

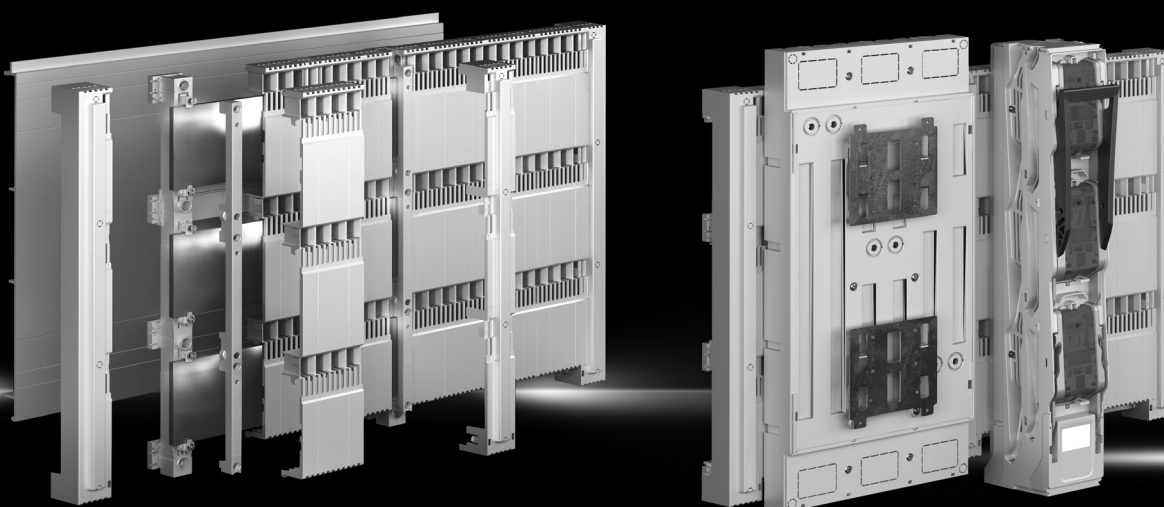
Rittal – The System.

Faster – better – everywhere.

VX25 Ri4Power System 185 mm

VX25 Ri4Power system 185 mm

Jeux de barres Ri4Power VX25 185 mm



Montageanleitung
Assembly instructions
Notice de montage

ENCLOSURES

POWER DISTRIBUTION

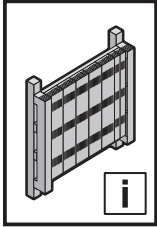
CLIMATE CONTROL

IT INFRASTRUCTURE

SOFTWARE & SERVICES

FRIEDHELM LOH GROUP





Inhaltsverzeichnis

Contents

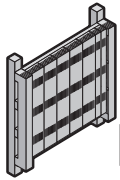
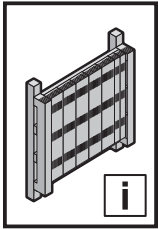
Sommaire

DE

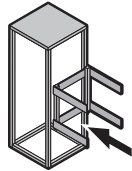
EN

FR

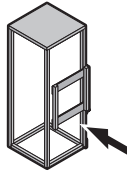
1. Lieferumfang	4–5	1. Scope of delivery	4–5	1. Composition de la livraison	4–5
2. Hinweise zur Dokumentation	6	2. Notes on documentation	6	2. Remarques relatives à la documentation	6
2.1 CE-Kennzeichnung	6	2.1 CE labelling	6	2.1 Certification CE	6
2.2 Aufbewahrung der Unterlagen	6	2.2. Retention of documents	6	2.2 Conservation des documents	6
2.3 Verwendete Symbole	6	2.3 Symbols used	6	2.3 Symboles utilisés	6
2.4 Mitgeltende Unterlagen	6	2.4 Other applicable documents	6	2.4 Autres documents applicables	6
3. Montage	7–20	3. Assembly	7–20	3. Montage	7–20
3.1 Montage Systembefestigung, tiefenverstellbar	7	3.1 Mounting the system attachment, variable depths	7	3.1 Montage de la fixation réglable en profondeur	7
3.2 Montage Systembefestigung – Hinterste Position	8	3.2 Mounting the system attachment – rear position	8	3.2 Montage de la fixation en position la plus reculée	8
3.3 Positionierung Mittenhalter	9	3.3 Positioning the centre holder	9	3.3 Positionnement du support central	9
3.4 Positionierungs-/Bestückungsrichtlinien	10	3.4 Mounting guidelines for positioning and equipping	10	3.4 Instructions sur le positionnement et l'équipement	10
3.5 Montage Sammelschienenhalter	11	3.5 Mounting the busbar supports	11	3.5 Montage des supports de jeux de barres	11
3.6 Montage Bodenwanne	12	3.6 Mounting the base tray	12	3.6 Montage du châssis de protection	12
3.7 Montage Sammelschienen	13	3.7 Mounting the busbars	13	3.7 Montage des jeux de barres	13
3.8 Montage Endabdeckung	14	3.8 Mounting the end cover	14	3.8 Montage des couvercles d'extrémité	14
3.9 Montage Berührungsschutz	15	3.9 Mounting the contact hazard protection	15	3.9 Montage des protections contre les contacts	15
3.10 Montage Abschlussprofil	16	3.10 Mounting the cover section	16	3.10 Montage du profilé de protection	16
3.11 Montage Schienenverbinder	17	3.11 Mounting the busbar connector	17	3.11 Montage des jonctions de barres	17
3.12 Montage Berührungsschutz Schienenverbinder	18	3.12 Mounting the contact hazard protection for busbar connector	18	3.12 Montage du plastron de protection pour les jonctions	18
3.13 Montage Lastschaltleiste Gr. 00 und Gr. 1-3	19	3.13 Mounting the fuse-switch disconnectors, sizes 00 and 1 to 3	19	3.13 Montage des coupe-circuits à fusibles taille 00 et taille 1-3	19
3.14 Montage Geräteadapter	20	3.14 Mounting the component adaptor	20	3.14 Montage de l'adaptateur d'appareillages	20
4. Lagerung	21	4. Storage	21	4. Stockage	21
5. Installations- und Servicehinweise	21	5. Installation and service instructions	21	5. Consignes d'installation et de service	21
6. Garantie	22	6. Warranty	22	6. Garantie	22
7. Kundendienstadressen	22	7. Customer service addresses	22	7. Adresses des services après-vente	22



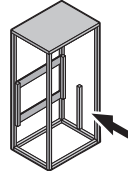
2 - 6
10, 21,
22



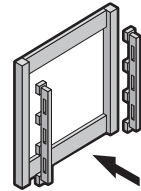
7



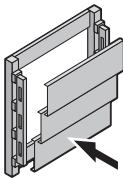
8



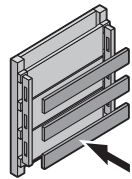
9



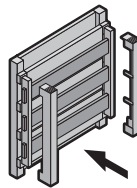
11



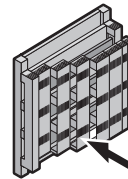
12



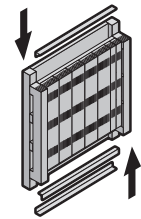
13



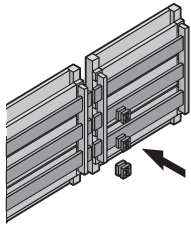
14



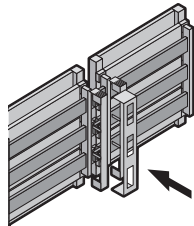
15



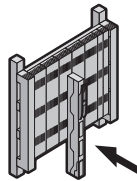
16



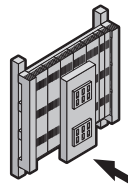
17



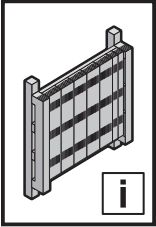
18



19



20



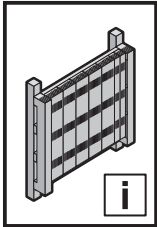
1. Lieferumfang
1. Scope of supply
1. Composition de la livraison

Systembefestigung/System attachment/Fixation

		B/W/L = 600	B/W/L = 800	B/W/L = 1000	B/W/L = 1200
Best.-Nr. Model No. Référence		9677.511	9677.521	9677.531	9677.541
	M5 x 12	16 x	16 x	24 x	24 x
	M8 x 50	8 x	8 x	12 x	12 x
		2 x (L/R)	2 x (L/R)	2 x (L/R)	2 x (L/R)
		-	-	1 x	1 x
		2 x	2 x	2 x	2 x

Berührungsschutz/Contact hazard protection/Protection contre les contacts

		B/W/L = 600	B/W/L = 800	B/W/L = 1000	B/W/L = 1200
Best.-Nr. Model No. Référence		9677.550	9677.560	9677.570	9677.580
		3 x	3 x	3 x	3 x
		473 mm	673 mm	473 mm	673 mm
		1 x	1 x	-	-



1. Lieferumfang
1. Scope of supply
1. Composition de la livraison

		B/W/L = 600	B/W/L = 800	B/W/L = 1000		B/W/L = 1200
Best.-Nr. Model No. Référence		9677.550	9677.560	9677.570		9677.580
		4 x	6 x	8 x		10 x
		3 x	3 x	3 x	3 x	6 x
		449 mm	649 mm	449 mm	649 mm	649 mm
		-	-	1 x		1 x

Sammelschienenhalter
Busbar support
Support de jeu de barres

Best.-Nr. Model No. Référence	9677.500
	2 x
	8 x

Endabdeckung
End cover
Couvercle d'extrémités

Best.-Nr. Model No. Référence	9677.600
	1 x (L)
	1 x (R)

Berührungsschutzabdeckung
Contact hazard protection cover
plate
Plastron de protection contre les
contacts

Best.-Nr. Model No. Référence	9677.790
	1 x
	3 x

Verbindungssatz
Connector kit
Kit de jonction

Best.-Nr. Model No. Référence	9677.730 9677.740 9677.750 9677.760
	1 x

Zusätzlich/Also required/
 en supplément

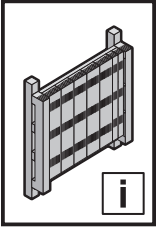
Best.-Nr. Model No. Référence	9677.730 9677.750
	1 x

Schienenverbinder
Busbar connector
Jonction de barres

Best.-Nr. Model No. Référence	9677.610
	1 x
Best.-Nr. Model No. Référence	9677.620
	1 x

Berührungsschutz Schienenverbinder
Contact hazard protection
for busbar connectors
Protection contre les contacts -
jonctions de barres

Best.-Nr. Model No. Référence	9677.640
	1 x



2. Hinweise zur Dokumentation 2. Notes on documentation 2. Remarques relatives à la documentation

DE

Die **Montageanleitung** richtet sich an alle Personen, die über eine entsprechende Fachausbildung verfügen, um Schaltschränke normgerecht mit elektrischen, elektronischen, mechanischen oder pneumatischen Betriebsmitteln auszurüsten, am Bestimmungsort aufzustellen bzw. zu montieren und betriebsfertig anzuschließen.

Die **Bedienungsanleitung** richtet sich an das Bedienpersonal und entsprechend ausgebildete Fachkräfte für elektrotechnische und mechanische Instandhaltung.

2.1 CE-Kennzeichnung

Die Konformitätserklärung steht als Download auf der Homepage von Rittal zur Verfügung.

2.2 Aufbewahrung der Unterlagen

Der Sicherheitshinweis ist Teil des Produktes. Er muss dem Anlagenbetreiber ausgehändigt werden. Dieser übernimmt die Aufbewahrung, damit die Unterlagen im Bedarfsfall zur Verfügung stehen.

DE

2.3 Verwendete Symbole

Beachten Sie folgende Sicherheits- und sonstige Hinweise in der Anleitung:

Sicherheits- und andere Hinweise:



Gefahr!
Unmittelbare Gefahr für Leib und Leben.



Achtung!
Mögliche Gefahr für Produkt und Umwelt.



Hinweis:
Nützliche Informationen und Besonderheiten.



Hinweis:
Front-/Rückansicht.

EN

The **assembly instructions** are aimed at all persons who have an appropriate specialist training to allow them to equip enclosures to conform to standards with electrical, electronic, mechanical or pneumatic operating equipment, to place or install at the destination site and to connect ready to operate.

The **operating instructions** are for the operating personnel and appropriately trained specialists for electro-technical and mechanical maintenance.

2.1 CE labelling

The declaration of conformity can be downloaded from the Rittal homepage.

2.2 Storing the documents

The safety notes and the accompanying note are part of the product. They must be given to the plant operator, who is then responsible for the storage of the documents so that they are readily available when needed.

EN

2.3 Symbols used

Please observe the following safety instructions and other notes in this guide:

Safety and other notes:



Danger!
Immediate danger to life and limb.



Caution!
Potential threat to the product and its environment.



Note:
Useful information and special features.



Note:
Front/rear view.

FR

La **notice de montage** s'adresse à toutes les personnes qui possèdent les compétences professionnelles correspondantes, pour équiper les armoires électriques avec du matériel électrique, électronique, mécanique ou pneumatique dans le respect des normes, pour les mettre en place ou les monter sur le lieu d'exploitation.

La **notice d'utilisation** s'adresse au personnel d'exploitation et aux spécialistes formés en conséquence pour la maintenance électrotechnique et mécanique.

2.1 Certification CE

La déclaration de conformité est disponible pour téléchargement sur le site internet de Rittal.

2.2 Conservation des documents

Les consignes de sécurité et la notice jointe font partie du produit. Elles doivent être remises à l'exploitant de l'installation. Celui-ci les conservera de manière à ce qu'elles soient disponibles en cas de besoin.

FR

2.3 Symboles utilisés

Tenir compte des consignes de sécurité et autres directives contenues dans cette notice :

Consignes de sécurité et autres directives:



Danger !
Risque de blessure grave, voire mortelle.



Attention !
Danger éventuel pour le produit et l'environnement.



Remarque :
Informations utiles et particularités.



Remarque :
F = vue frontale
R = vue arrière

DE

2.4 Mitgeltende Unterlagen

Für die hier beschriebenen Sammelschienenkomponenten steht diese Montage- und Bedienungsanleitung als Download unter www.rittal.de zur Verfügung. Für Schäden, die durch Nichtbeachtung dieser Anleitung entstehen, übernehmen wir keine Haftung. Zusätzlich gelten auch die Anleitungen des verwendeten Zubehörs.

EN

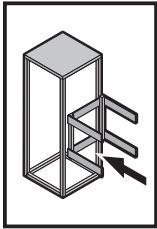
2.4 Other applicable documents

These assembly and operating instructions for the described busbar components can be downloaded from www.rittal.com. We cannot accept any liability for damage associated with failure to observe these instructions. The instructions for any accessories used also apply.

FR

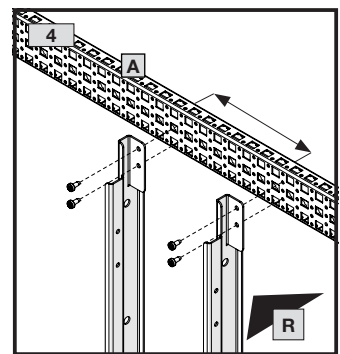
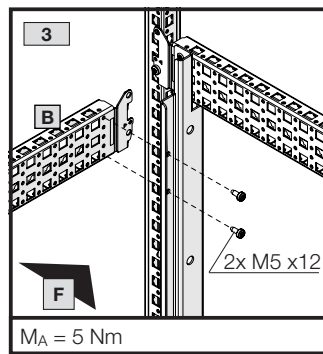
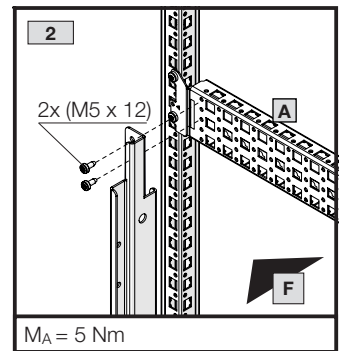
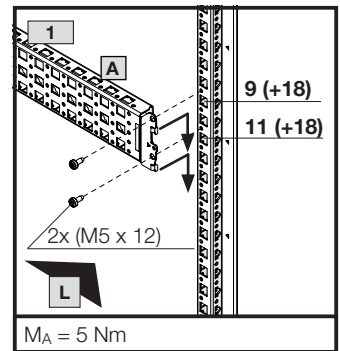
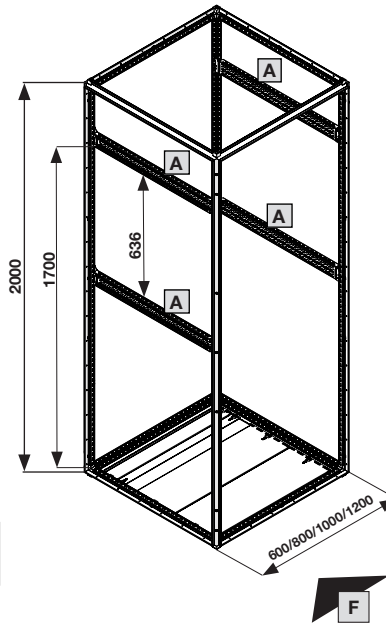
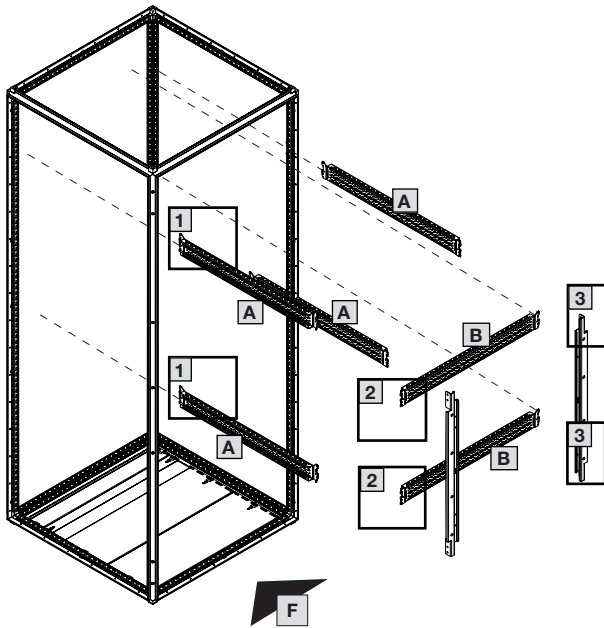
2.4 Autres documents applicables

La présente notice de montage et d'emploi pour les composants du jeu de barres décrites ici peut être téléchargée sur le site internet www.rittal.fr. Nous déclinons toute responsabilité en cas de dommages imputables à la non-observation des instructions contenues dans ces documents. Veuillez également tenir compte des instructions relatives aux accessoires utilisés.

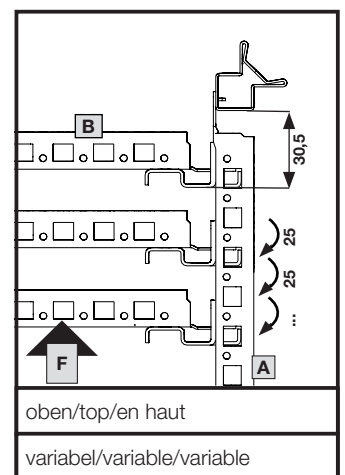


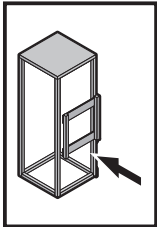
3. Montage
3. Assembly
3. Montage

3.1 Montage Systembefestigung, tiefenverstellbar
 3.1 Mounting the system attachment, variable depths
 3.1 Montage de la fixation réglable en profondeur

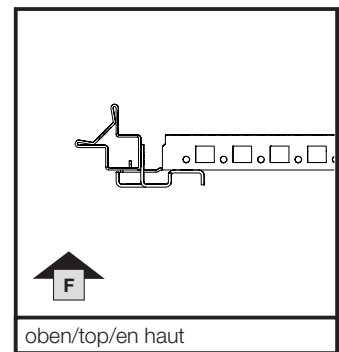
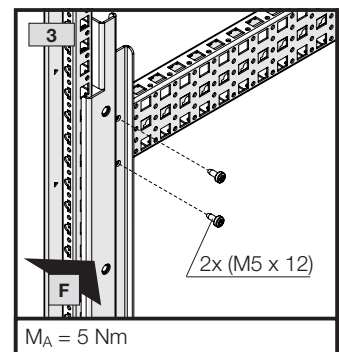
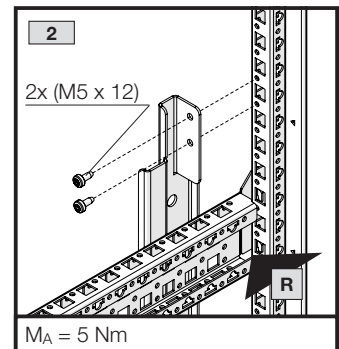
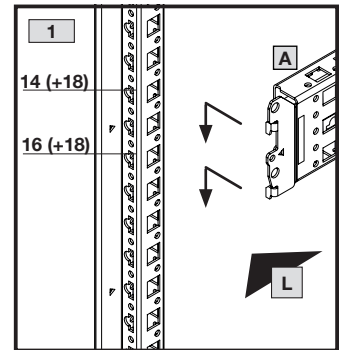
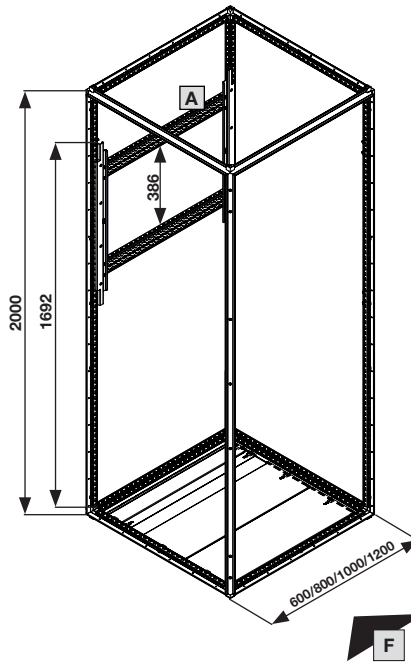
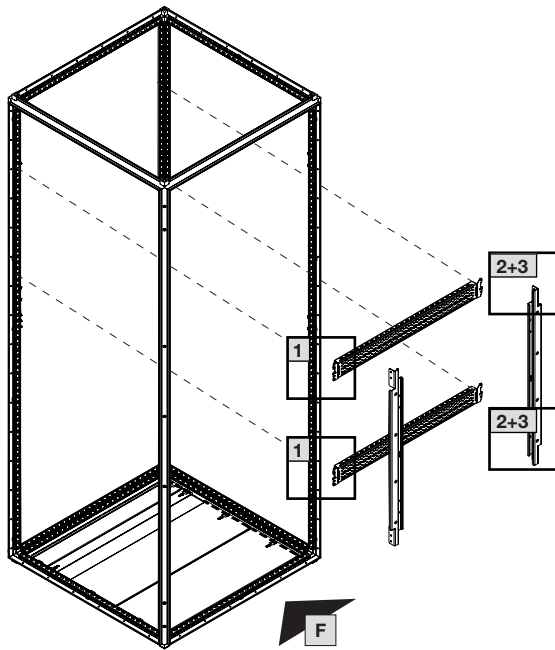


	VX25 Schranktiefe VX25 enclosure depth Profondeur d'armoire VX25	Best.-Nr. Model No. Référence
A	500	8617.120
	600	8617.130
	800	8617.140
	VX25 Schrankbreite VX25 enclosure width VX25 largeur d'armoire	Best.-Nr. Model No. Référence
B	600	9677.511
	800	9677.521
	1000	9677.531
	1200	9677.541

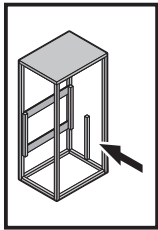




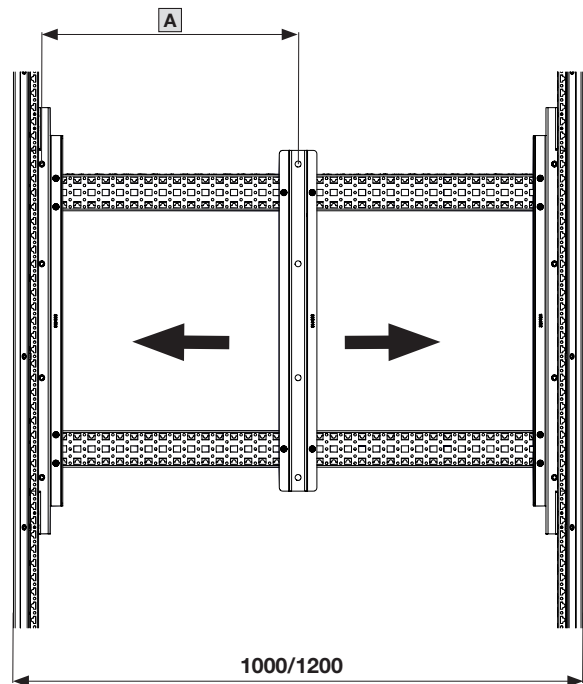
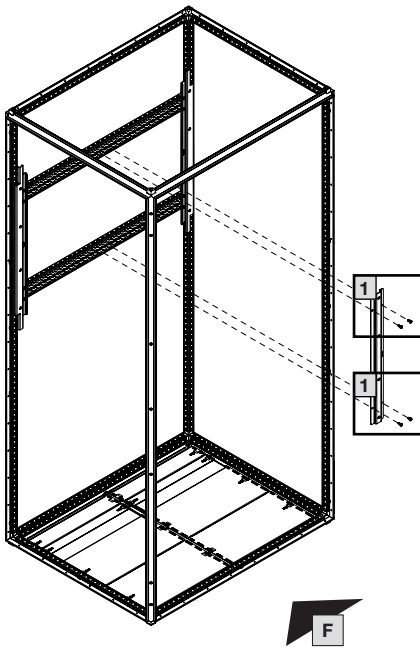
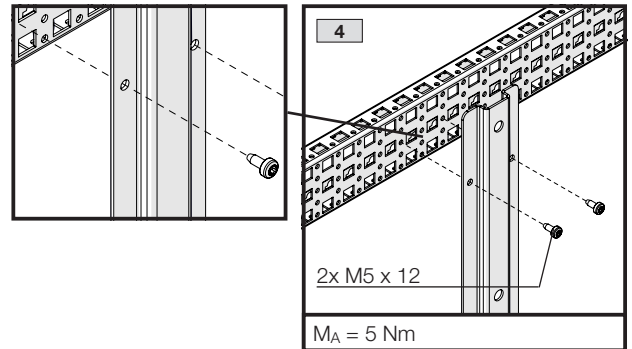
3.2 Montage Systembefestigung – Hinterste Position
 3.2 Mounting the system attachment – rear position
 3.2 Montage de la fixation en position la plus reculée



Schrankbreite enclosure width largeur d'armoire	Best.-Nr. Model No. Référence
600	9677.511
800	9677.521
1000	9677.531
1200	9677.541



3.3 Positionierung Mittenhalter
 3.3 Positioning the centre holder
 3.3 Positionnement du support central

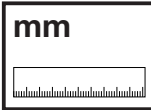
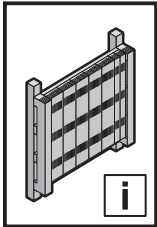


Siehe S. 10
 See p. 10
 Voir p. 10



Nur bei 1000/1200 mm breiten Schränken.
 Only applies to 1000/1200 mm wide enclosures.
 Uniquement sur les armoires de largeur 1000/1200 mm.

Schrankbreite enclosure width largeur d'armoire	A	Best.-Nr. Model No. Référence
1000	200 – 700	9677.531
1200	400 – 700	9677.541



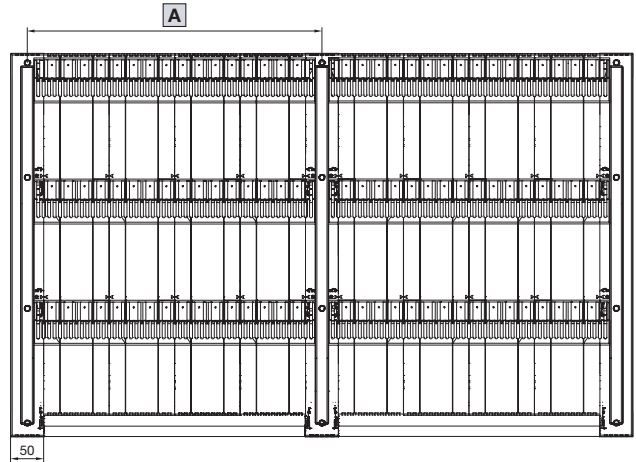
3.4 Positionierungs-/Bestückungsrichtlinien
3.4 Mounting guidelines for positioning and equipping
3.4 Instructions sur le positionnement et l'équipement

Bestückungsrichtlinie/
Guidelines for equipping/
Instructions sur l'équipement

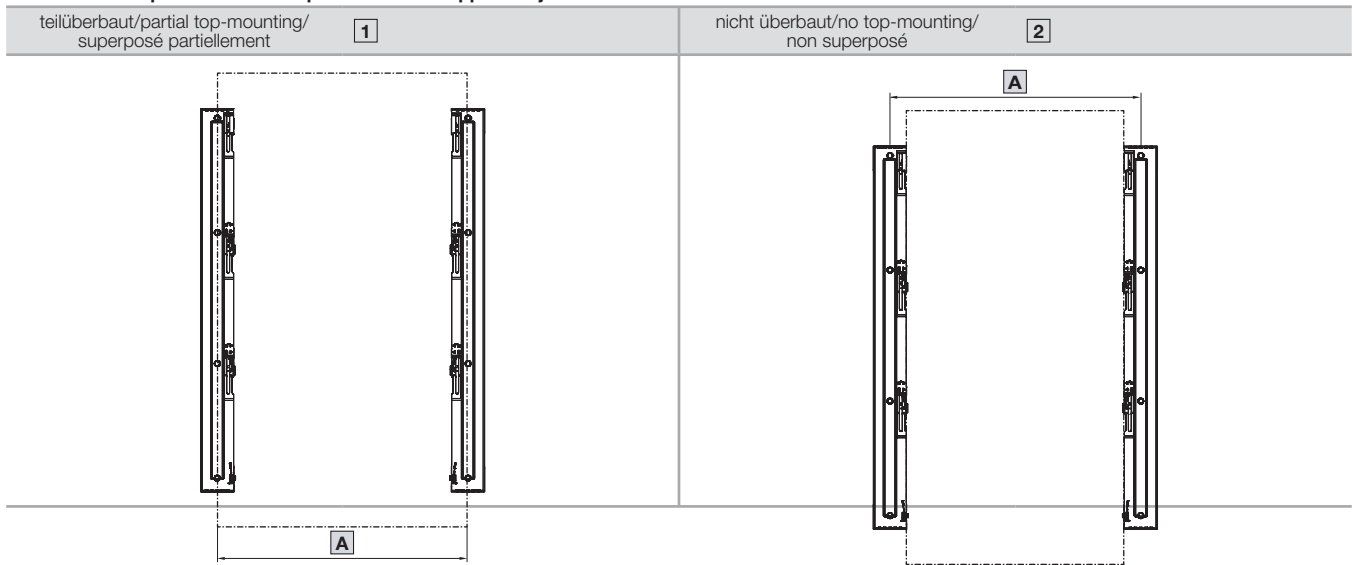
Maximale Bestückung: 100 kg pro Schrank, Breite 1200 mm.
Während des Transportes darf die Bestückung 50 kg nicht übersteigen!

Maximum weight of equipment: 100 kg for a 1200 mm wide enclosure.
During transport, the maximum weight of equipment must not exceed 50 kg.

Poids maximal de l'équipement : 100 kg pour une armoire de 1200 mm de largeur.
Durant le transport, le poids maximum en équipement ne doit pas dépasser 50 kg !

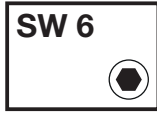
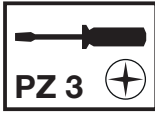
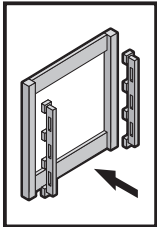


Mögliche Komponentenpositionierung am Sammelschienenhalter/Possible components positioning on the busbar support/
Positionnement possible des composants sur le support de jeu de barres

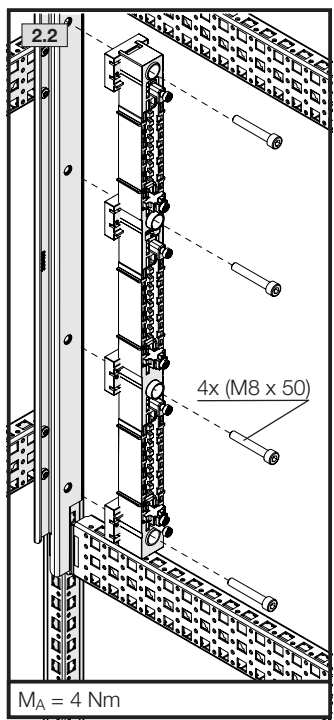
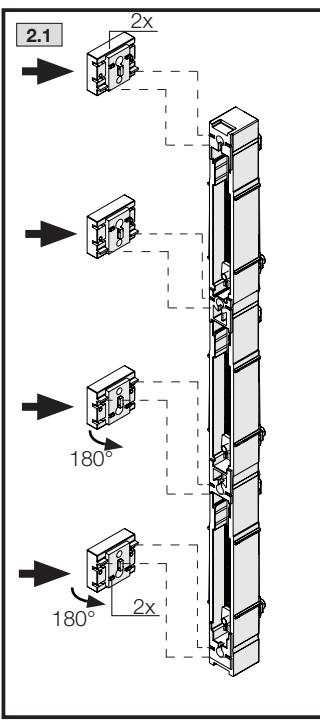
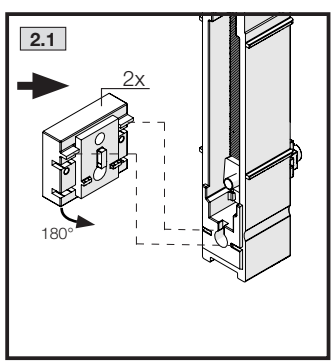
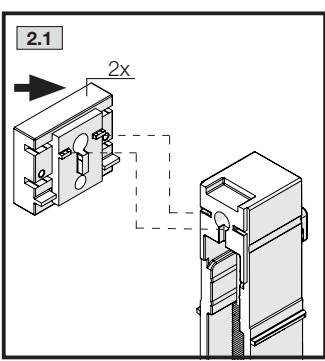
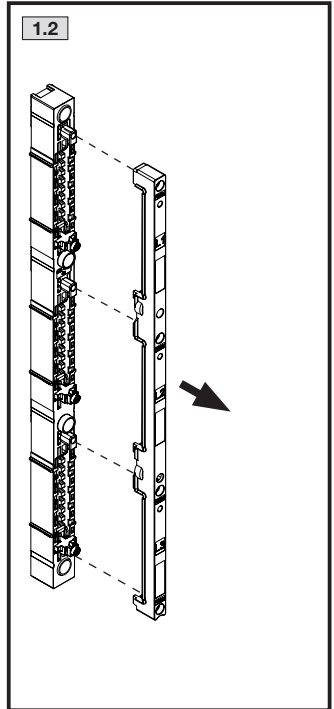
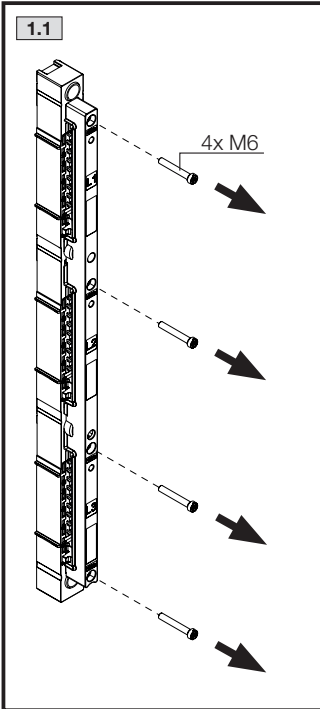
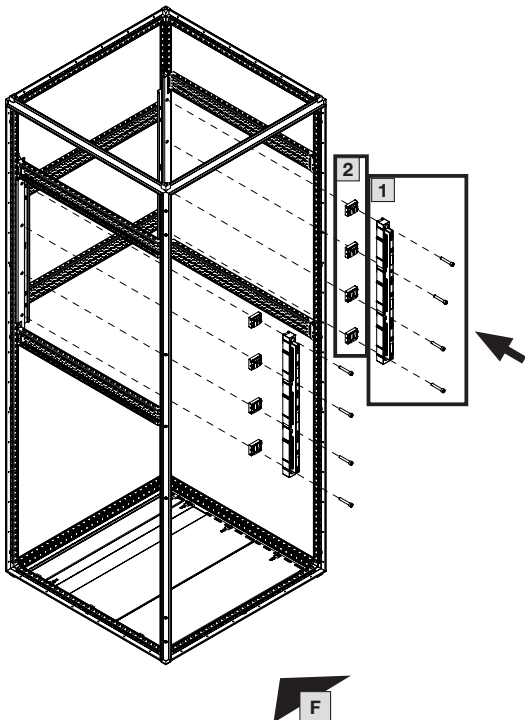


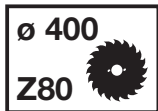
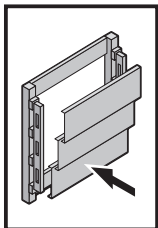
Mögliche Anzahl der Komponenten/Possible number of components/Nombre possible de composants

A	mm	200	250	300	350	400	450	500	550	600	650	700
NH00 	1	4	5	6	7	8	9	10	11	12	13	14
	2	3	4	5	6	7	8	9	10	11	12	13
NH1-3 	1	2	2	3	3	4	4	5	5	6	6	7
	2	1	2	2	3	3	4	4	5	5	6	6
CB 	2	0	0	0	1	1	1	1	1	1	2	2

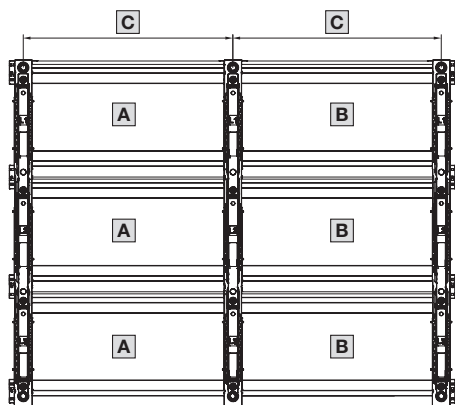
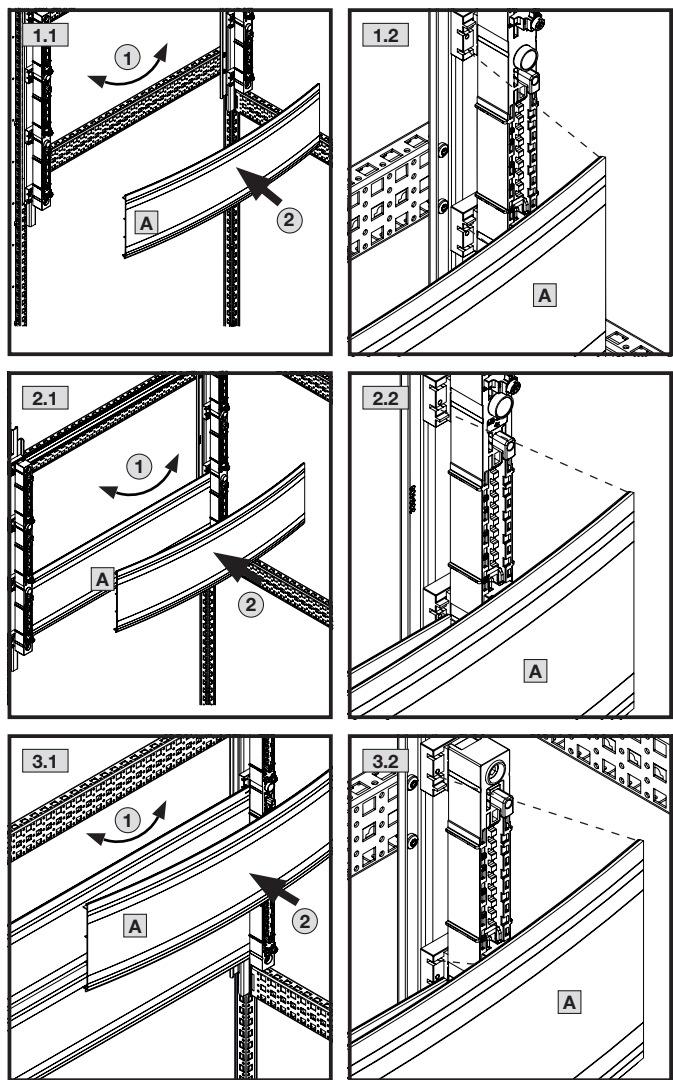
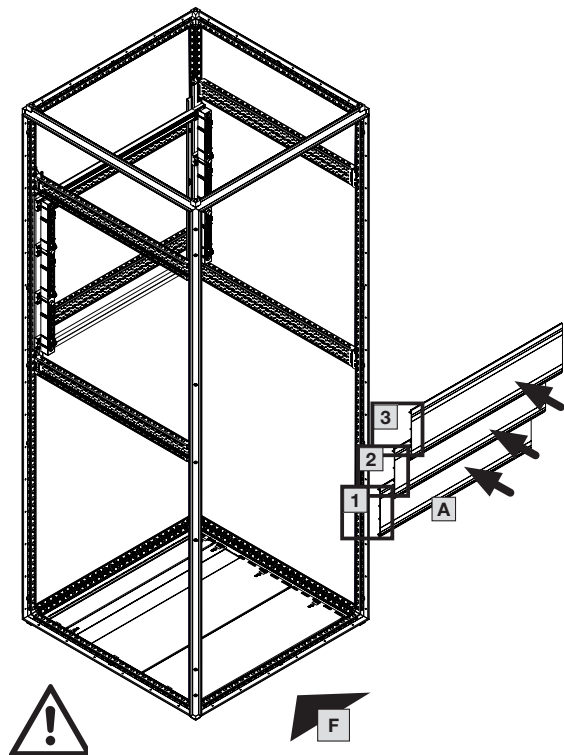


3.5 Montage Sammelschienenhalter
3.5 Mounting the busbar supports
3.5 Montage du support de jeu de barres
9677.500



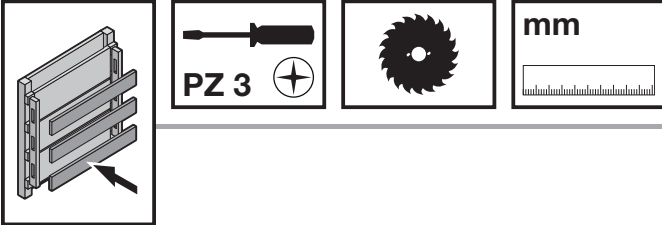


3.6 Montage Bodenwanne
 3.6 Mounting the base tray
 3.6 Montage du châssis de protection

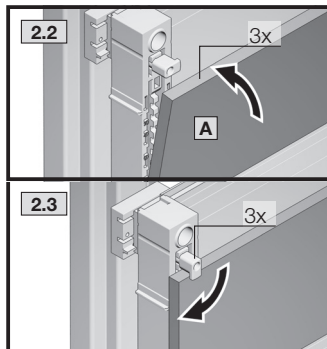
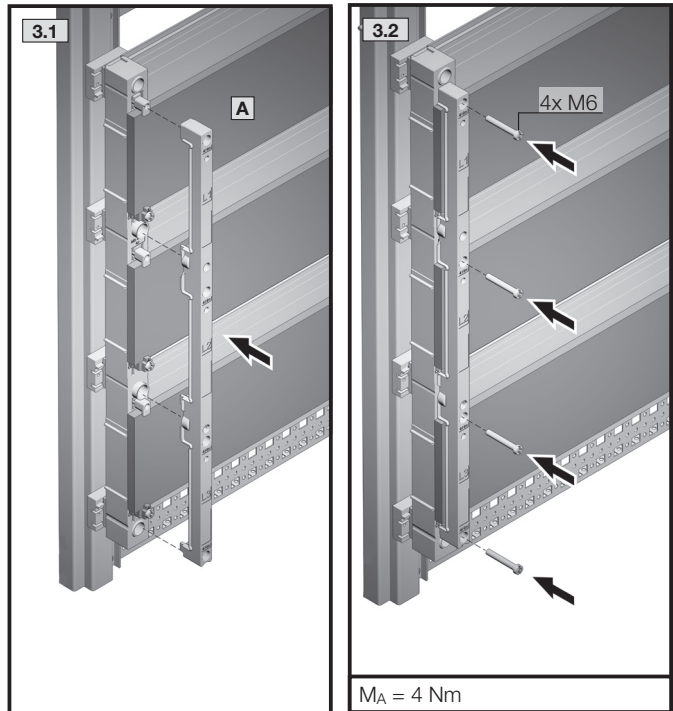
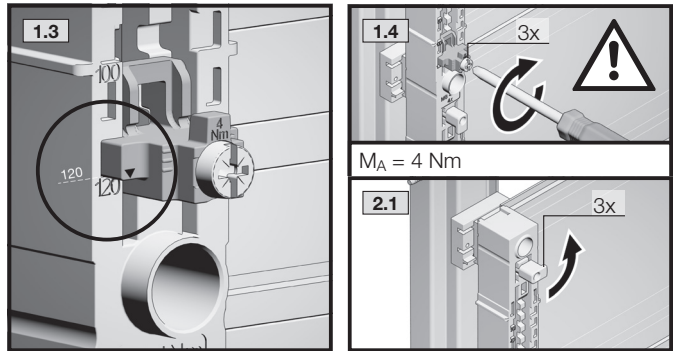
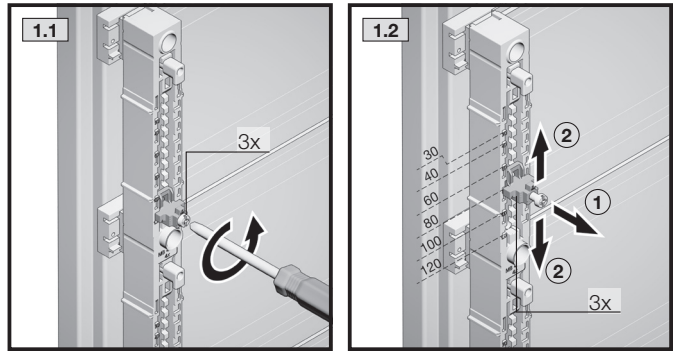
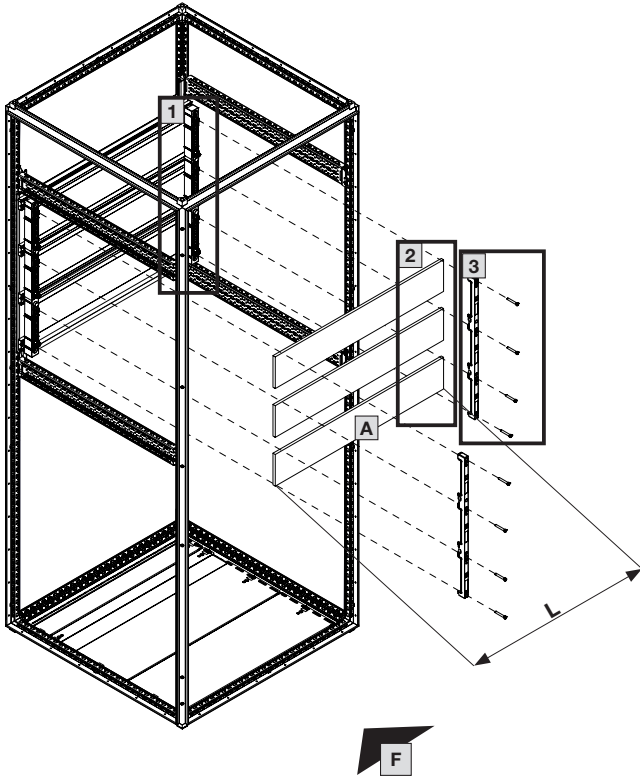


Schrankbreite Enclosure width Largeur d'armoire		A	Seite page page	B	Seite page page		Best.-Nr. Model No. Référence
600	-	473	-	-	-		9677.550
800	-	673	-	-	-		9677.560
1000		 L = C - 27 mm	<AE>	 L = C - 27 mm	<AE>		9677.570
1200		 L = C - 27 mm	<AE>	 L = C - 27 mm	<AE>		9677.580

1) Abhängig von der Position der Komponenten/Depending on the position of the components/En fonction de la position des composants

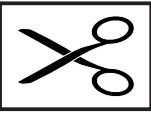
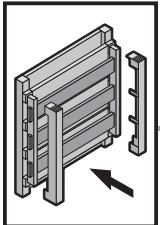


3.7 Montage Sammelschienen
3.7 Mounting the busbars
3.7 Montage des jeux de barres

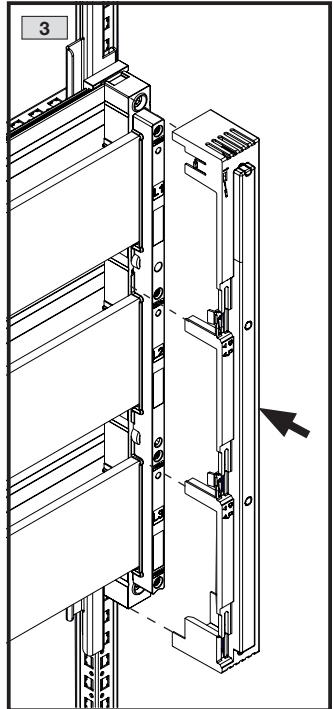
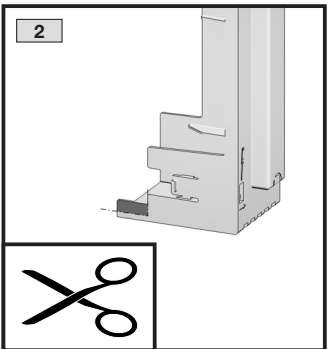
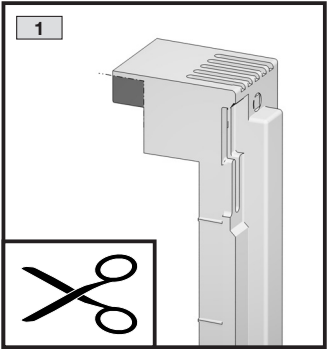
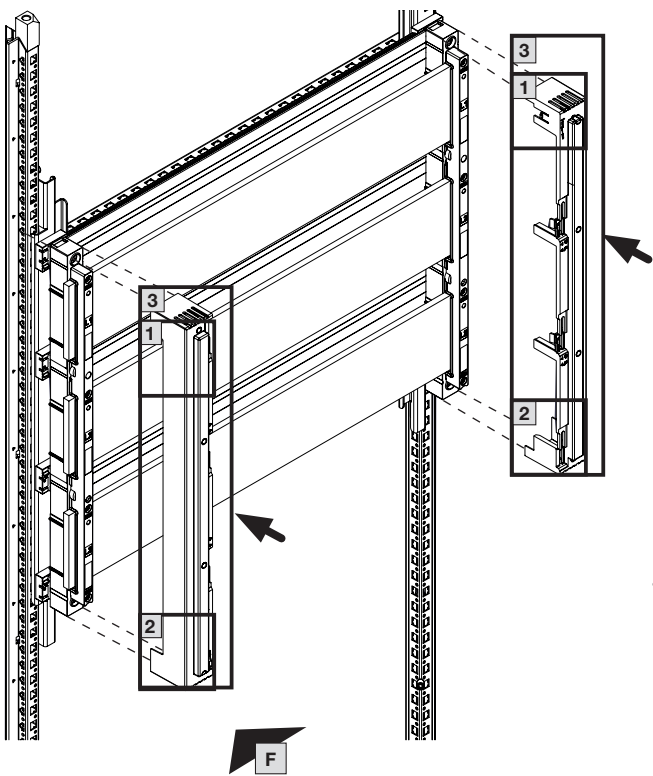


Ablängen der Sammelschienen/Cutting the busbars to length/Coupe du jeu de barres

	Einzelschrank Stand-alone enclosure Armoire individuelle	Endschrank End-of-row enclosure Armoire d'extrémité de rangée	Durchgangsschrank Middle-of-row enclosure Armoire juxtaposée par ses deux côtés
A	L = Schrankbreite - 70 mm L = Enclosure width - 70 mm L = Largeur d'armoire - 70 mm	L = Schrankbreite - 42 mm L = Enclosure width - 42 mm L = Largeur d'armoire - 42 mm	L = Schrankbreite - 14 mm L = Enclosure width - 14 mm L = Largeur d'armoire - 14 mm



3.8 Montage Endabdeckung
3.8 Mounting the end cover
3.8 Montage des couvercles d'extrémité
9677.600



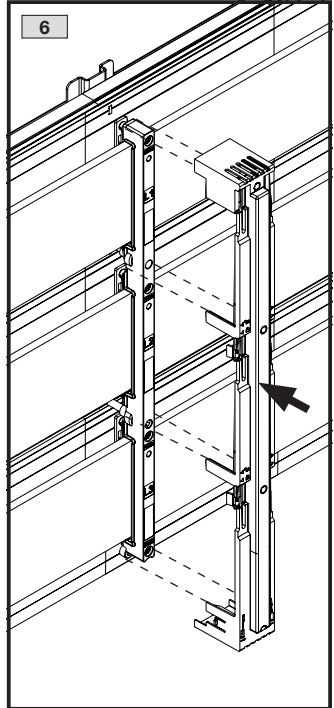
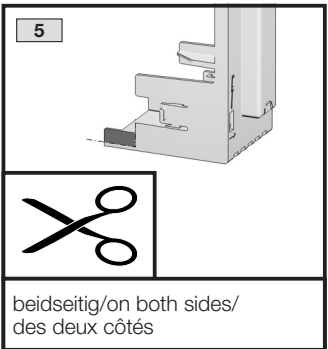
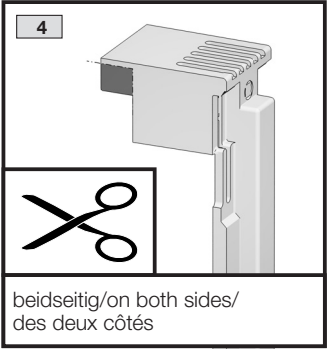
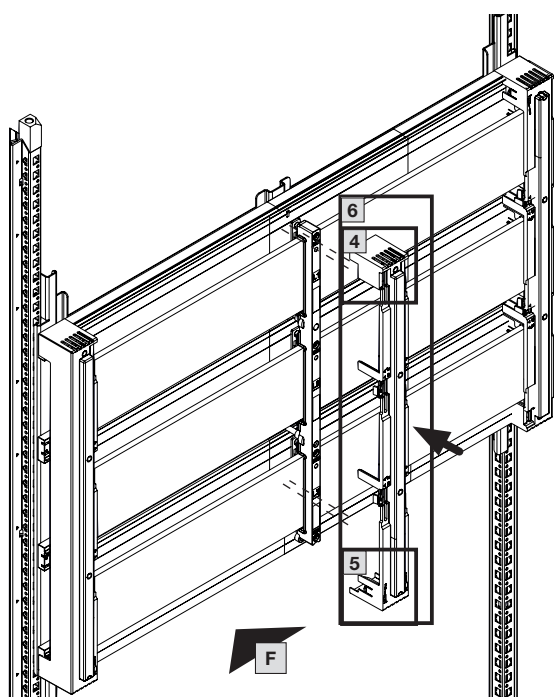
Die linke Endabdeckung bitte auf der rechten Seite einschneiden, die rechte Abdeckung auf der linken Seite (siehe Bilder).

Please trim away material on the right-hand side of the left cover and on the left-hand side for the right cover (see pictures).

Le couvercle d'extrémité gauche doit être entaillé sur le côté droit et celui de droite sur le côté gauche.



Bei 600/800/1000/1200 mm breiten Schränken.
 Applies to 600/800/1000/1200 mm wide enclosures.
 Sur les armoires de largeur 600/800/1000/1200 mm.

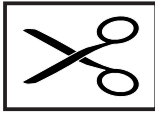
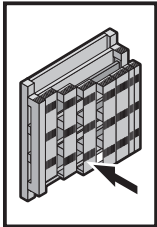


beidseitig/on both sides/
 des deux côtés

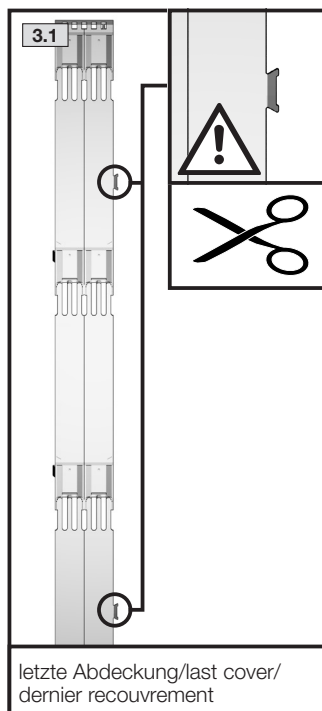
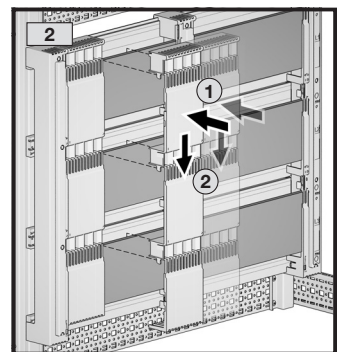
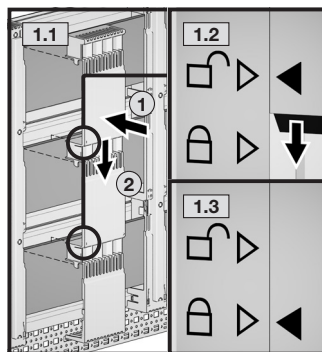
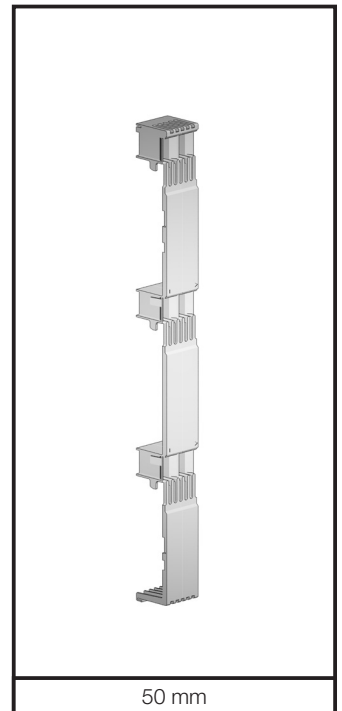
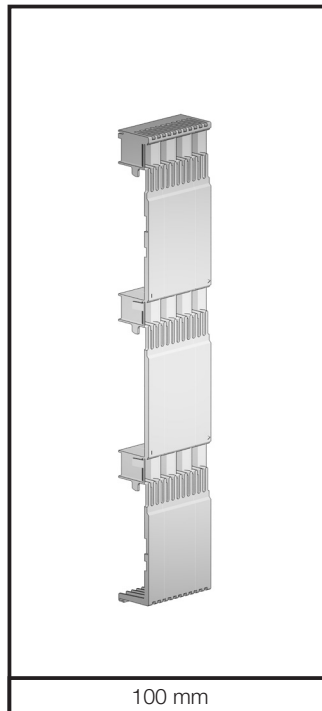
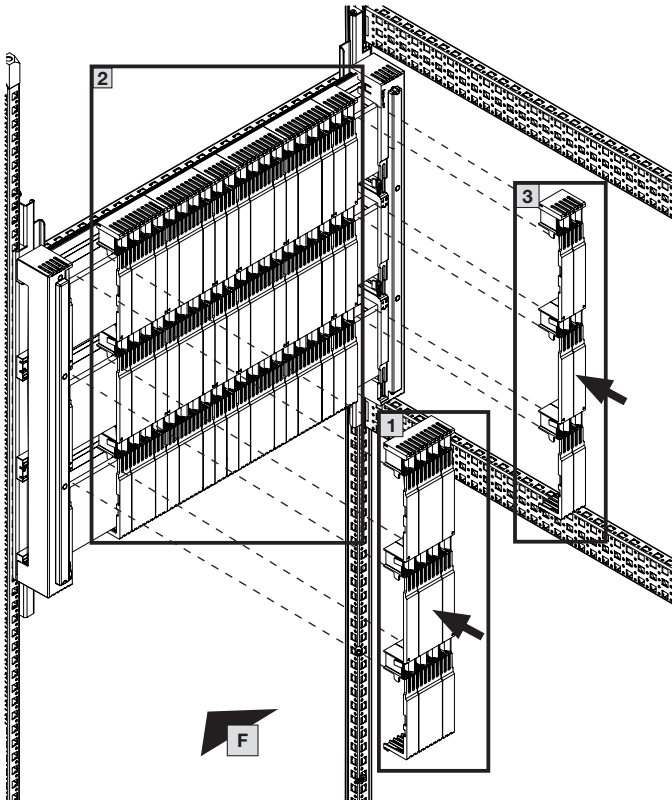
beidseitig/on both sides/
 des deux côtés

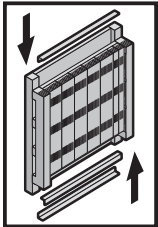


Bei 1000/1200 mm breiten Schränken.
 Applies to 1000/1200 mm wide enclosures.
 Sur les armoires de largeur 1000/1200 mm.

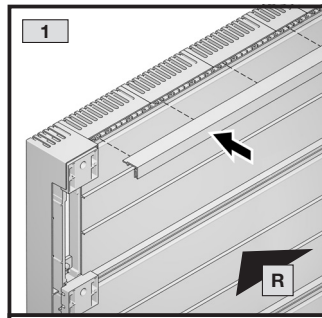
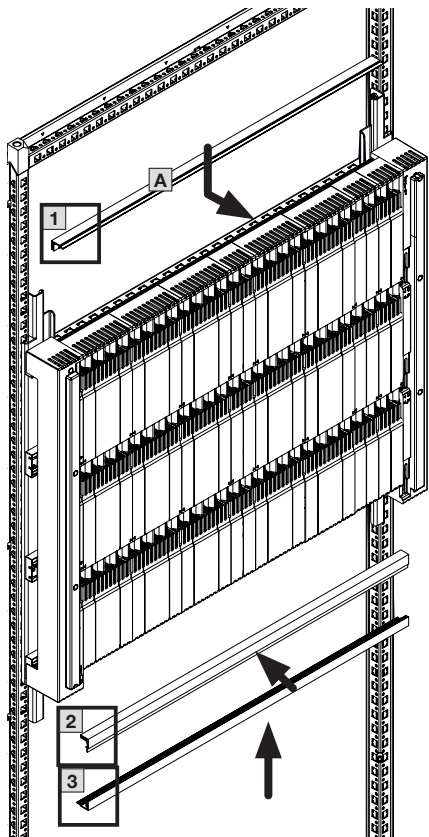


3.9 Montage Berührungsschutz
3.9 Mounting the contact hazard protection
3.9 Montage des plastrons de protection

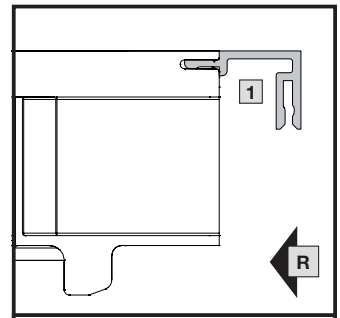




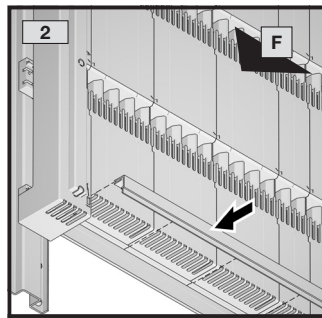
3.10 Montage Abschlussprofil
 3.10 Mounting the cover section
 3.10 Montage du profilé de protection



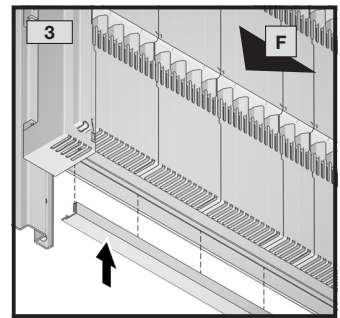
1
 oben/top/en haut



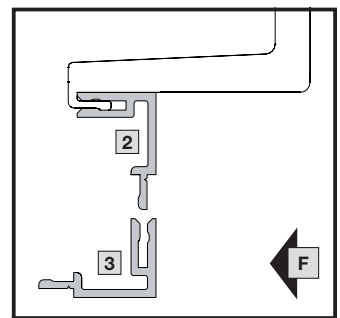
1
 rechts/right/à droite



2
 unten/bottom/en bas

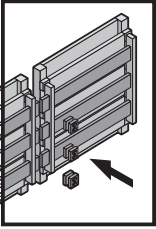


2
 unten/bottom/en bas



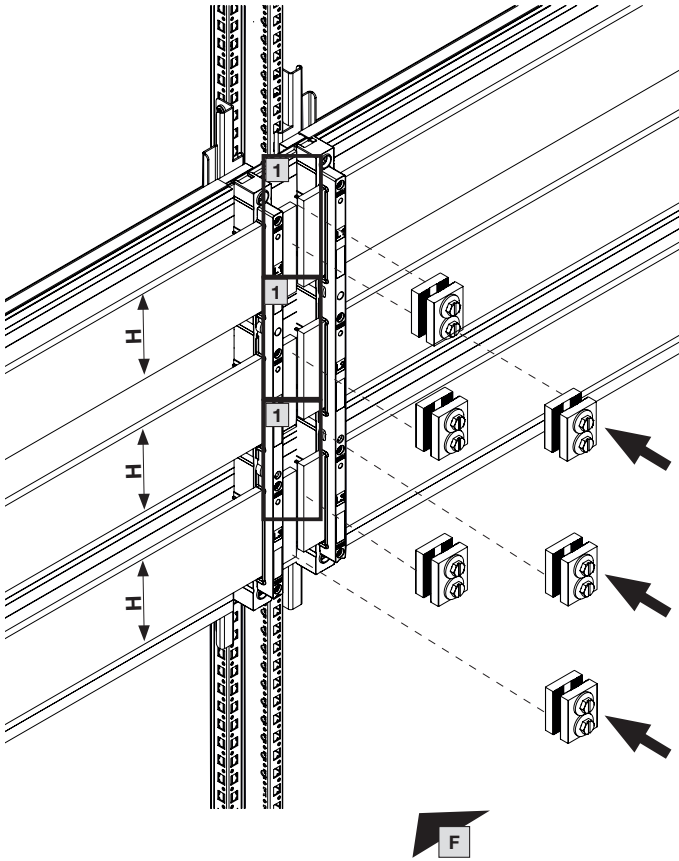
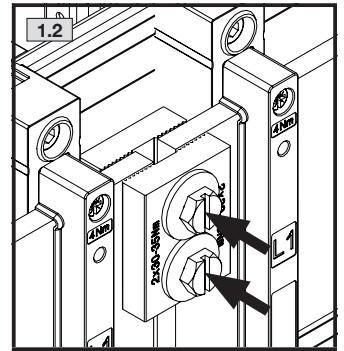
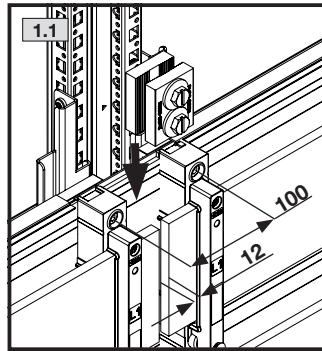
3
 links/left/à gauche

	Schrankbreite enclosure width largeur d'armoire	Länge mm Length mm Longueur mm
A	600	449
	800	649

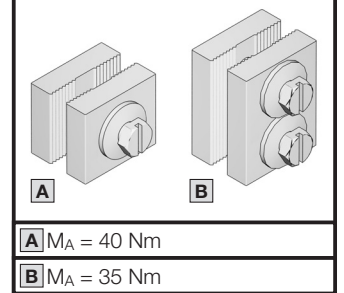


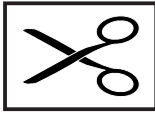
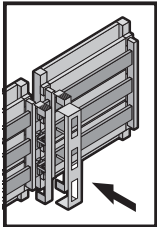
3.11 Montage Schienenverbinder
 3.11 Mounting the busbar connector
 3.11 Montage des jonctions de barres

9677.610 **A**
 9677.620 **B**

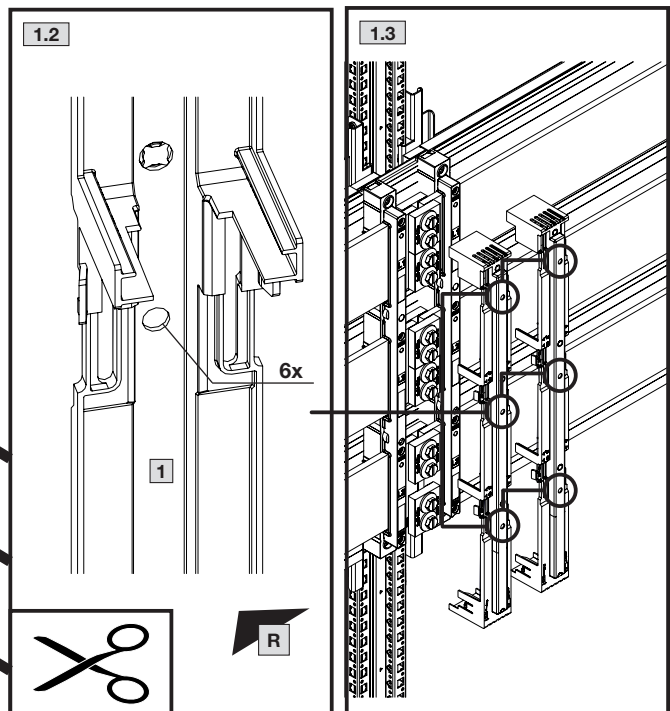
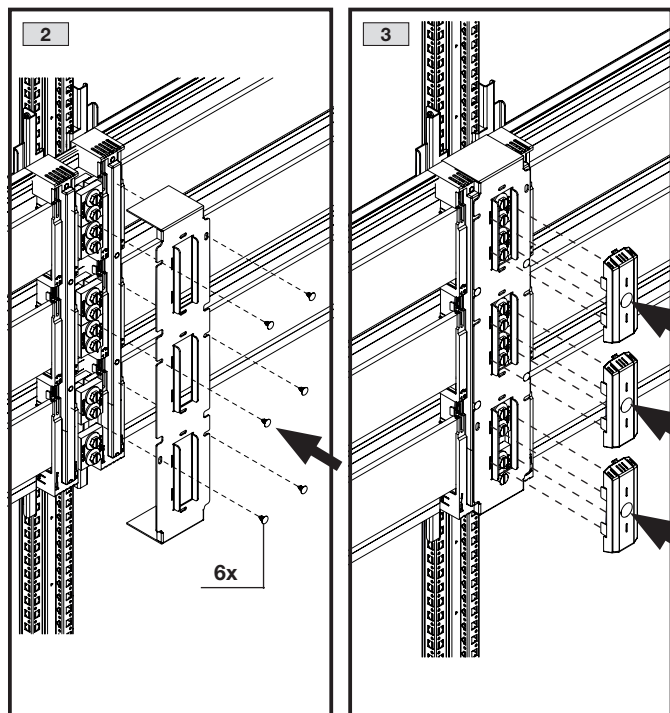
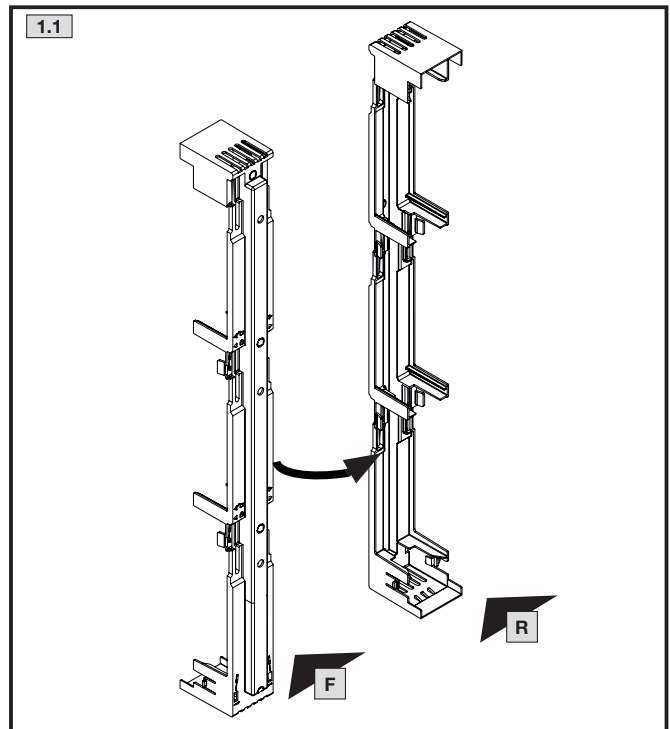
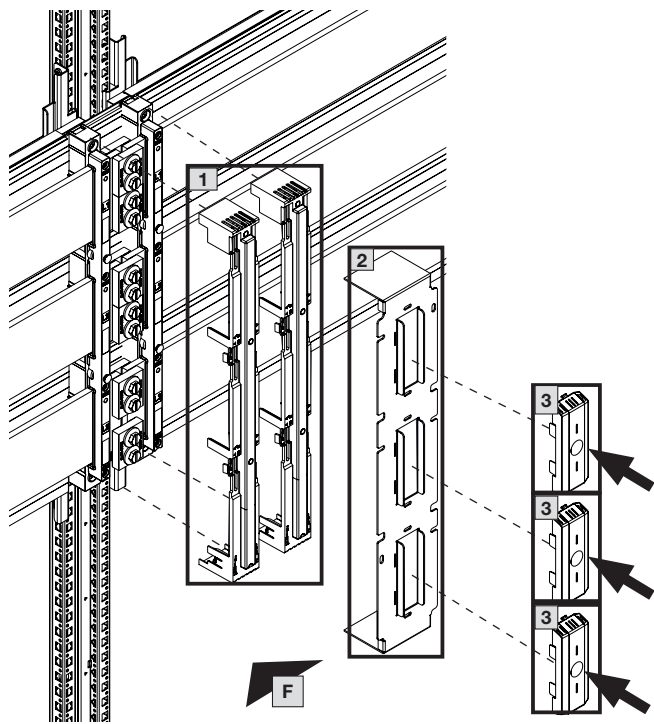


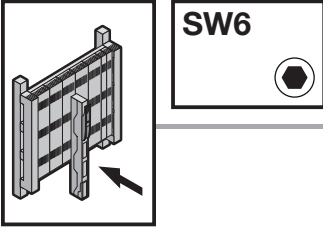
H mm	
40	A
60	B
80	A A
100	A B
120	B B B



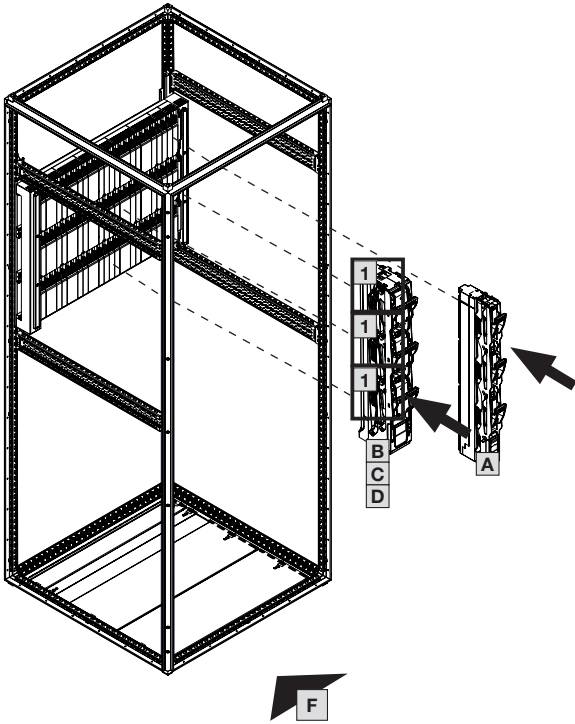


3.12 Montage Berührungsschutz Schienenverbinder
3.12 Mounting the contact hazard protection for busbar connectors
3.12 Montage du plastron de protection pour les jonctions de barres
9677.640





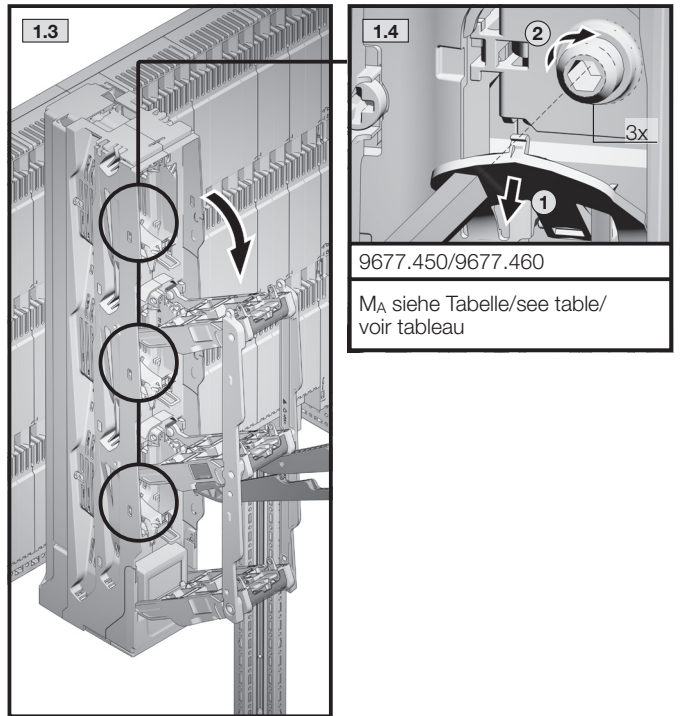
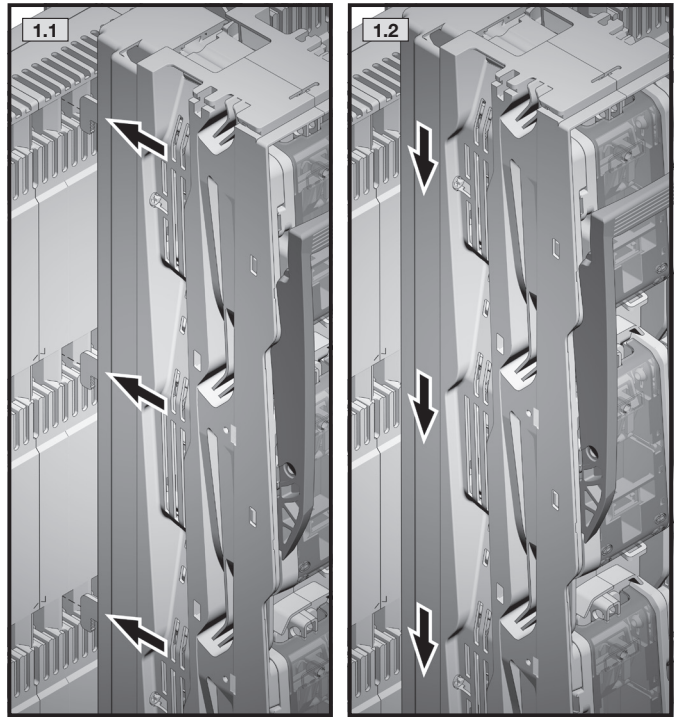
3.13 Montage Lastschaltleiste Gr. 00 und Gr. 1-3
3.13 Mounting the fuse-switch disconnectors sizes 00 and 1 to 3
3.13 Montage des coupe-circuits à fusibles taille 00 et taille 1-3



Weitere Informationen erhalten Sie in den Montage- und Bedienungsanleitungen der Lastschaltleisten Gr. 00 und Gr. 1 bis 3.

Please refer to the assembly and operation instructions of the fuse-switch disconnectors size 00 and sizes 1 to 3 for more information.

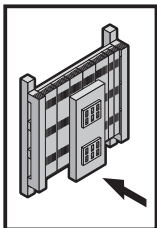
Vous trouverez des informations supplémentaires dans la notice de montage et d'emploi des coupe-circuits à fusibles taille 00 et taille 1 à 3.



9677.450/9677.460

M_A siehe Tabelle/see table/
voir tableau

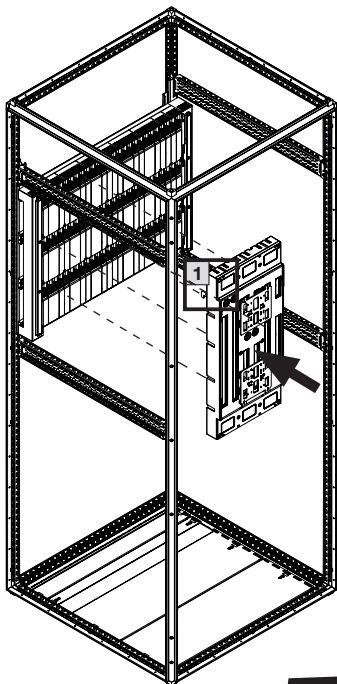
	Baugröße Size Taille	M _A	Best.-Nr. Model No. Référence
A	00	8 Nm/70 lb.in	9677.000
	00	8 Nm/70 lb.in	9677.010
	00	8 Nm/70 lb.in	9677.015
	00	8 Nm/70 lb.in	9677.025
B	1	15 Nm/133 lb.in	9677.100
	1	15 Nm/133 lb.in	9677.110
	1	15 Nm/133 lb.in	9677.115
	2	15 Nm/133 lb.in	9677.200
C	2	15 Nm/133 lb.in	9677.210
	2	15 Nm/133 lb.in	9677.215
	3	15 Nm/133 lb.in	9677.300
D	3	15 Nm/133 lb.in	9677.310
	3	15 Nm/133 lb.in	9677.315



SW10

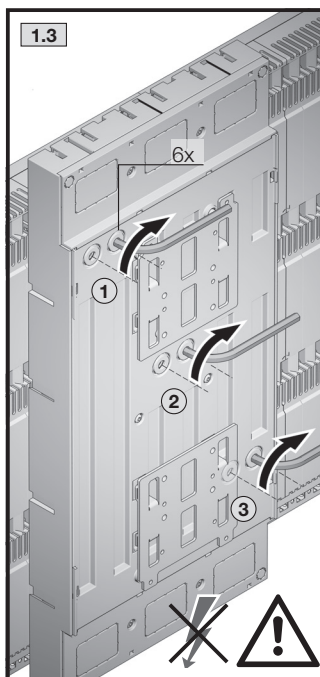
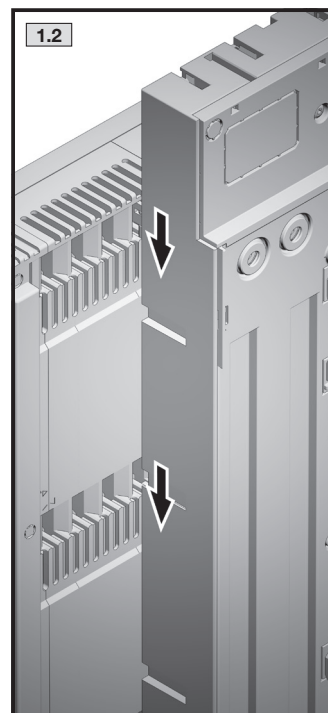
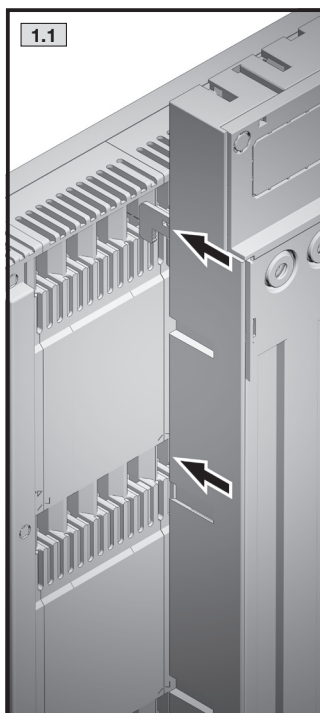


3.14 Montage Geräteadapter
3.14 Mounting the component adaptor
3.14 Montage des adaptateurs d'appareillages
 9677.700
 9677.710

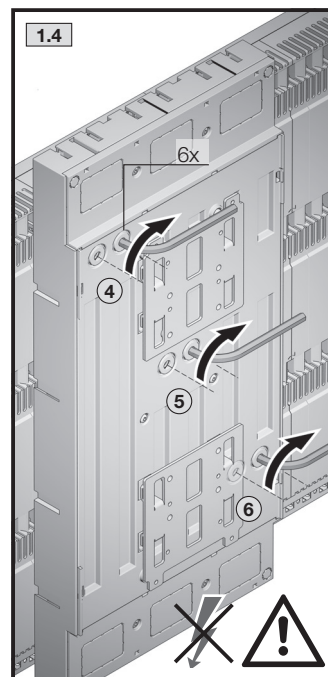


Weitere Informationen erhalten Sie in der Montage- und Bedienungsanleitung des CB-Geräteadapters.
 Please refer to the assembly and operating instructions of the circuit-breaker component adaptor for more information.

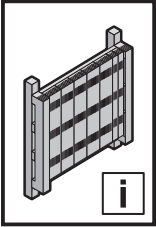
Vous trouverez des informations supplémentaires dans la notice de montage et d'emploi des adaptateurs de disjoncteurs.



$M_A = 24 \text{ Nm}$



$M_A = 24 \text{ Nm}$



4. Lagerung
4. Storage
4. Stockage

DE

Technische Daten:

Lagerungstemperatur:
 -20 °C bis +80 °C

EN

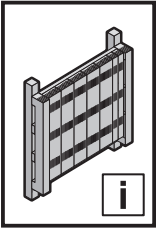
Technical data:

Storage temperature:
 -20 °C to +80 °C

FR

Caractéristiques techniques :

Plage de température de stockage :
 -20 °C à +80 °C



5. Installations- und Servicehinweise
5. Installation and service instructions
5. Consignes d'installation et de service

DE



Vor Installations- oder Servicearbeiten Stromversorgung unterbrechen, um Unfälle zu vermeiden. Die Geräte müssen in einem passenden Gehäuse eingebaut und gegen Verschmutzung geschützt werden. Inbetriebsetzung und Wartung nur durch Fachpersonal!

EN

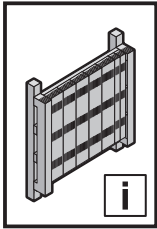


To prevent electrical shock, disconnect from power source before installing or servicing. Install in suitable enclosure. Keep free from contaminants. To be commissioned and maintained only by qualified personnel!

FR



Avant le montage et la mise en service, couper l'alimentation secteur afin d'éviter tout accident. Prevoir une mise en coffret ou armoire appropriée, protéger le produit contre les environnements agressifs. Mise en service et en entretien seulement par du personnel spécialisé !



6. Garantie 6. Warranty 6. Garantie

DE

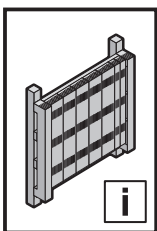
Es gelten die in den Verkaufs- und Lieferbedingungen der jeweiligen Rittal Vertriebs- und Tochtergesellschaften genannten Bedingungen.

EN

The conditions named in the sales and delivery conditions of the associated Rittal agents and subsidiaries apply.

FR

Les conditions générales de vente des représentations et filiales Rittal sont contractuelles.



7. Kundendienstadressen 7. Customer service addresses 7. Adresses des services après-vente

DE EN FR

Headquarter Deutschland Headquarters Germany

Siège en Allemagne
RITTAL GmbH & Co. KG
Auf dem Stuetzelberg
35745 Herborn
Germany
Phone +49(0)2772 505-1855
Fax +49(0)2772 505-1850
E-mail: service@rittal.de

**Service-HUB USA
Service HUB USA
Plateforme de service aux États-Unis**
RITTAL Corporation
801 State Route 55 Dock 25
Urbana, OH 43078
Phone +1 800 477 4000, option 3
E-mail: service@rittal.us
www.rittal-corp.com

**Service-HUB Brasilien
Service HUB Brazil
Plateforme de service au Brésil**
RITTAL Sistemas Eletromecânicos Ltda.
Av. Cândido Portinari, 1174
Vila Jaguara
05114-001 São Paulo - SP
Phone +55 (11) 3622 2361
Fax +55 (11) 3622 2399
E-mail: service@rittal.com.br

**Service-HUB China
Service HUB China
Plateforme de service en Chine**
RITTAL Electro-Mechanical Technology Co. Ltd.
No. 1658, Minyi Road
Songjiang District
Shanghai, 201612
Phone +86 21 5115 7799-213
Fax +86 21 5115 7788
E-mail: service@rittal.cn

**Service-HUB Indien
Service HUB India
Plateforme de service en Inde**
RITTAL India Pvt. Ltd.
Nos. 23 & 24, KIADB
Industrial Area Veerapura
Doddaballapur-561 203
Bengaluru District
Phone +91 (80) 22890792
Fax +91 (80) 7623 343
E-mail: service@rittal-india.com

Notizen/Notes

A large grid of graph paper for taking notes, consisting of 20 columns and 30 rows of small squares.

Rittal – The System.

Faster – better – everywhere.

- Enclosures
- Power Distribution
- Climate Control
- IT Infrastructure
- Software & Services

You can find the contact details of all
Rittal companies throughout the world here.



RITTAL GmbH & Co. KG
Auf dem Stuetzelberg · 35745 Herborn · Germany
Phone +49 2772 505-0
E-mail: info@rittal.de · www.rittal.com

12.2019/D-0000-00001390-02

ENCLOSURES

POWER DISTRIBUTION

CLIMATE CONTROL

IT INFRASTRUCTURE

SOFTWARE & SERVICES

FRIEDHELM LOH GROUP

