

Rittal – The System.

Faster – better – everywhere.

Klimatyzator szafy sterowniczej



3359.xxx

3273.xxx

3382.xxx

3383.xxx

3384.xxx

3385.xxx

3386.xxx

3387.xxx

Instrukcja montażu, instalacji i obsługi

ENCLOSURES

POWER DISTRIBUTION

CLIMATE CONTROL

IT INFRASTRUCTURE

SOFTWARE & SERVICES

FRIEDHELM LOH GROUP



Spis treści

PL

Spis treści

1	Wskazówki dotyczące dokumentacji	3	6.1.4	Ogólne informacje dotyczące programowania	15
1.1	Oznaczenie CE	3	6.1.5	Parametry zmienne	16
1.2	Przechowywanie dokumentacji	3	6.1.6	Programowanie, przegląd	17
1.3	Symbole w niniejszej instrukcji eksploatacji	3	6.1.7	Definiowanie komunikatów systemowych do analizy	18
1.4	Dodatkowa dokumentacja	3	6.1.8	Ustawianie oznaczenia Master/Slave	19
2	Wskazówki dotyczące bezpieczeństwa	3	6.1.9	Analizowanie komunikatów systemowych	19
3	Opis urządzenia	4	6.1.10	Resetowanie sterownika e-Comfort	21
3.1	Pomiar mocy z atestem TÜV wg EN 14511	4	7	Przegląd i konserwacja	21
3.2	Opis funkcji	4	7.1	Czyszczenie sprężonym powietrzem	22
3.2.1	Zasada działania	4	8	Magazynowanie i utylizacja	23
3.2.2	Regulacja	4	9	Szczegóły techniczne	24
3.2.3	Tryb magistrali (tylko sterownik e-Comfort)	4	9.1	Dane techniczne	24
3.2.4	Urządzenia zabezpieczające	5	9.2	Pola charakterystyk	27
3.2.5	Kondensacja	5	10	Spis części zamiennych	28
3.2.6	Maty filtracyjne	5	11	Załącznik	30
3.2.7	Wyłącznik drzwiowy	5	11.1	Wymiary wycięć i otworów	30
3.2.8	Dodatkowe złącze X3	6	11.1.1	Wymiary nadbudowy	30
3.3	Użycie zgodne z przeznaczeniem, nieprawidłowe użycie	6	11.2	Schemat połączeń elektrycznych	31
3.4	Zakres dostawy	6			
4	Montaż i podłączenie	6			
4.1	Wybór miejsca montażu	6			
4.2	Wskazówki dotyczące montażu	6			
4.2.1	Informacje ogólne	6			
4.2.2	Montaż elementów elektronicznych w szafie sterowniczej	7			
4.3	Montaż klimatyzatora	8			
4.3.1	Wycinanie szafy sterowniczej	8			
4.3.2	Montaż klimatyzatora na szafie	8			
4.4	Podłączanie odpływu kondensatu	9			
4.5	Wskazówki dotyczące instalacji elektrycznej	9			
4.5.1	Dane przyłączeniowe	9			
4.5.2	Ochrona przepięciowa i obciążenie sieci	9			
4.5.3	Urządzenia prądu trójfazowego	10			
4.5.4	Wyłącznik drzwiowy	10			
4.5.5	Wskazówka dotycząca normy migotania	10			
4.5.6	Wyrównanie potencjałów	10			
4.6	Przeprowadzanie instalacji elektrycznej	10			
4.6.1	Złącze magistrali (tylko w połączeniu ze sobą kilku urządzeń ze sterownikiem e-Comfort)	10			
4.6.2	Przylącze X3 dla złącza szeregowego	11			
4.6.3	Instalowanie zasilania elektrycznego	12			
4.7	Przeprowadzanie montażu	13			
4.7.1	Montaż mediów filtrujących	13			
4.7.2	Końcowy montaż klimatyzatora	13			
4.7.3	Ustawianie kontroli mat filtracyjnych	13			
5	Uruchomienie	13			
6	Obsługa	14			
6.1	Regulacja sterownikiem e-Comfort	14			
6.1.1	Właściwości	14			
6.1.2	Tryb Eco	14			
6.1.3	Uruchomienie trybu testu	14			

1 Wskazówki dotyczące dokumentacji

1.1 Oznaczenie CE

Rittal GmbH & Co. KG potwierdza zgodność klimatyzatora z dyrektywą maszynową 2006/42/WE i z dyrektywą EMC 2014/30/WE. Znajduje się ona na końcu tego dokumentu lub na stronie internetowej Rittal.



1.2 Przechowywanie dokumentacji

Instrukcja montażu, instalacji i obsługi oraz wszystkie przynależne dokumenty są integralną częścią składową produktu. Muszą być wydane wraz z urządzeniem oraz należy je przechowywać w dostępnym miejscu dla personelu obsługującego i konserwującego!

1.3 Symbole w niniejszej instrukcji eksploatacji

W niniejszej dokumentacji zawarto następujące symbole:



Niebezpieczeństwo!

Niebezpieczna sytuacja, która w przypadku nieprzestrzegania tej wskazówki prowadzi bezpośrednio do śmierci lub ciężkich obrażeń.



Uwaga!

Niebezpieczna sytuacja, która w przypadku nieprzestrzegania tej wskazówki może prowadzić do śmierci lub ciężkich obrażeń.



Ostrożnie!

Niebezpieczna sytuacja, która w przypadku nieprzestrzegania tej wskazówki może prowadzić do (lekkich) obrażeń.



Wskazówka:

Ważne wskazówki i oznaczenie sytuacji, które mogą spowodować szkody materialne.

■ Symbol oznaczający „punkt działania” i pokazujący, że należy wykonać czynność lub krok roboczy.

1.4 Dodatkowa dokumentacja

Do opisanych tutaj typów urządzeń istnieje instrukcja montażu, instalacji i obsługi w formie papierowej i elektronicznej.

Za szkody powstałe w wyniku nieprzestrzegania tych instrukcji firma Rittal nie bierze odpowiedzialności. Również obowiązują instrukcje stosowanych akcesoriów.

2 Wskazówki dotyczące bezpieczeństwa

Należy przestrzegać następujących wskazówek bezpieczeństwa podczas montażu i obsługi urządzenia:

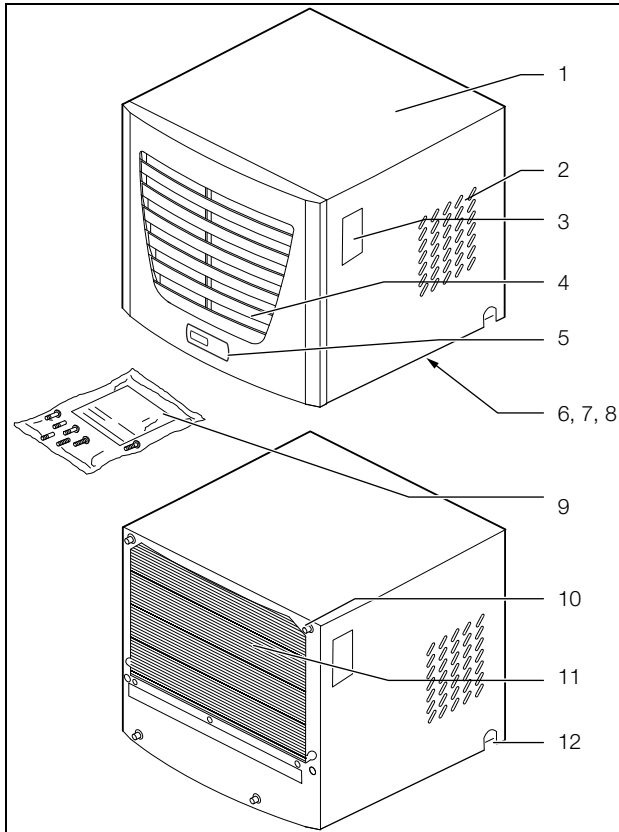
- Montaż, instalacja i konserwacja mogą być wykonywane tylko przez wykwalifikowany personel.
- Wloty i wyloty powietrza klimatyzatora wewnątrz szafy sterowniczej i poza nią nie mogą być zabudowywane (patrz też rozdział 4.2.2 „Montaż elementów elektronicznych w szafie sterowniczej”)
- Straty mocy komponentów zainstalowanych w szafie sterowniczej nie mogą przekraczać określonej wydajności chłodzenia tego urządzenia.
- Klimatyzator należy zawsze transportować w pozycji poziomej.
- Stosować wyłącznie oryginalne części zamienne i akcesoria.
- Nie dokonywać żadnych modyfikacji klimatyzatora, które nie są opisane ani w tej lub innej dostarczonej instrukcji.
- Niebezpieczeństwo poparzenia! W przypadku klimatyzatorów z automatycznym odparowywaniem kondensatu powierzchnia elementu grzejnego podczas i przez pewien czas po zakończeniu pracy jest bardzo gorąca.
- Wtyczka podłączenia do sieci może być wtykana i wyciągana tylko w stanie bez naprężenia. Zastosować określony na tabliczce znamionowej bezpiecznik.

3 Opis urządzenia

PL

3 Opis urządzenia

W zależności od typu urządzenia wygląd danego urządzenia może się różnić od urządzenia przedstawionego na ilustracjach tej instrukcji. Funkcja jest zasadniczo zawsze taka sama.



Rys. 1: Opis urządzenia

Legenda

- 1 Obudowa
- 2 Otwory wydmuchu powietrza
- 3 Tabliczka znamionowa
- 4 Kratka wlotu powietrza
- 5 Wyświetlacz
- 6 X2 przyłącze Master/Slave (Spód urządzenia)
- 7 X1 listwa przyłączeniowa (Spód urządzenia)
- 8 X3 opcjonalne złącze szeregowe (Spód urządzenia)
- 9 Torba wysyłkowa
- 10 Śruby dwustronne
- 11 Skraplacz
- 12 Odpływ kondensatu

3.1 Pomiar mocy z atestem TÜV wg EN 14511

Wszystkie klimatyzatory TopTherm w zakresie mocy od 300 do 4.000 W zostały przetestowane wg aktualnej normy EN 14511-1-4:2013-12 przez niezależny instytut badawczy TÜV NORD. To gwarantowane bezpieczeństwo przy projektowaniu systemów klimatyzacji oraz gwarancja, że otrzymujesz taką moc, za jaką płacisz.

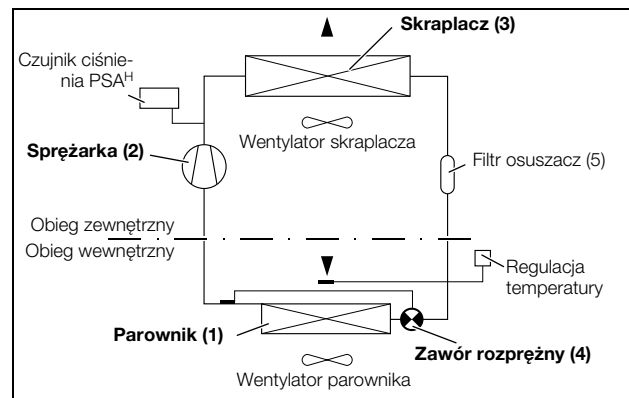
3.2 Opis funkcji

Klimatyzator szafy sterowniczej służy do odprowadzania straty ciepła z szaf sterowniczych wzgl. do chłodzenia

powietrza wewnątrz szaf sterowniczych, aby w ten sposób chronić wrażliwe na temperaturę podzespoły. Jest on instalowany na dachu szafy sterowniczej.

3.2.1 Zasada działania

Klimatyzator (instalacja klimatyzatora sprężarkowego) składa się z czterech podzespołów głównych (por. rys. 2): parownika (1), sprężarki czynnika chłodzącego (kompresor) (2), skraplacza (kondensator) (3) oraz regulującego lub rozprężnego (4), które są połączone odpowiednimi przewodami rurowymi. Obieg ten jest wypełniony łatwo wrzącą substancją, czynnikiem chłodniczym. Czynnikiem chłodniczym R134a (CH_2FCF_3) nie zawiera chloru. Jego potencjał niszczenia ozonu wynosi 0. Dzięki temu jest przyjazny dla środowiska. Filtr osuszacz (5), który jest zintegrowany w hermetycznie zamkniętym obiegu chłodniczym, oferuje skuteczną ochronę przed wilgocią, kwasami, cząsteczkami brudu i ciałami obcymi wewnątrz obiegu chłodniczego.



Rys. 2: Obwód chłodniczy

W parowniku (1) ciekły czynnik chłodniczy przechodzi w stan gazowy. Potrzebna do tego energia pobierana jest z ciepła powietrza szafy, powodując w ten sposób ochłodzenie. W parowniku (2) następuje mocne sprężanie czynnika chłodzącego, dzięki czemu w skraplaczu (3) osiągnąony jest wyższy poziom temperatury od temperatury powietrza otoczenia. W ten sposób nadmierne ciepło może być oddawane do powietrza otoczenia poprzez powierzchnię skraplacza, przez co następuje ochłodzenie czynnika chłodniczego i jego ponowne skroplenie. Poprzez termostatyczny zawór rozprężny (4) czynnik chłodniczy zostaje ponownie wtrysnięty do parownika, co powoduje jego dalsze ochłodzenie i w parowniku może ponownie pobierać energię z powietrza szafy. Obieg zaczyna się od nowa.

3.2.2 Regulacja

Klimatyzatory szaf sterowniczych Rittal wyposażone są w regulator (sterownik) służący do ustawiania funkcji klimatyzatora (wyświetlacz i rozszerzone funkcje, patrz rozdział 6 „Obsługa“).

3.2.3 Tryb magistrali (tylko sterownik e-Comfort)

Poprzez szeregowe złącze urządzenia X2 można za pomocą kabla Master-Slave (ekranowany, czterożyłowy przewód, nr kat. SK 3124.100) utworzyć połączenie ma-

giztalowe pomiędzy maks. dziesięcioma klimatyzatorami. W ten sposób można realizować następujące funkcje:

- Równoległe sterowanie urządzeniami (wspólne włączanie i wyłączanie klimatyzatorów podłączonych do sieci)
 - Równoległy komunikat drzwi (drzwi otwarte)
 - Równoległy komunikat zbiorczego sygnału zakłóceń
- Wymiana danych odbywa się poprzez połączenie Master-Slave. W tym celu podczas uruchamiania należy przydzielić każdemu urządzeniu osobny adres, który zawiera także oznaczenie „Master” lub „Slave”

3.2.4 Urządzenia zabezpieczające

- Klimatyzator posiada w obiegu chłodniczym atestowany czujnik ciśnienia, zgodny z PN-EN 12 263, który ustawiony jest na maks. dopuszczalne ciśnienie i pracuje poprzez reset ustawień urządzenia w przypadku ponownego spadku ciśnienia.
- Nadzorowanie temperatury zapobiega oblodzeniu parownika. W przypadku niebezpieczeństwa oblodzenia sprężarka wyłącza się, a przy wyższych temperaturach automatycznie włącza się ponownie.
- Sprężarka czynnika chłodniczego oraz wentylatory wyposażone są w termiczne urządzenia ochrony uzwojenia w celu ochrony przed prądem przeciążeniowym i zbyt wysoką temperaturą.
- W celu umożliwienia zmniejszenia ciśnienia w kompresorze i tym samym bezpiecznego rozruchu, urządzenie po wyłączeniu (np. po osiągnięciu temperatury zadanej przez funkcję wyłącznika drzwiowego lub przez odłączenie napięcia) włącza się z opóźnieniem 180 sekund.
- Urządzenie dysponuje zestykami bezpotencjałowymi na w zacisku przyłączeniowym (zaciski 3 – 5), dzięki którym można odpytywać komunikaty systemowe urządzenia np. poprzez PLC (2 zestyki zwierne dla sterownika e-Comfort).

3.2.5 Kondensacja

Przy wysokiej wilgotności powietrza i niskich temperaturach wewnątrz szafy na parowniku może tworzyć się kondensat.

Klimatyzatory posiadają funkcję automatycznego, elektrycznego odparowywania kondensatu. Służący w tym celu element grzejny bazuje na samoregulującej technologii PTC. Kondensat opadający na parownik jest zbierany w obwodzie wewnętrznym klimatyzatora w zbiorniku. Gdy wzrasta poziom wody, przedostaje się ona do elementu grzejnego PTC i zostaje odparowana (zasada podgrzewacza przepływowego). Para wodna wydostaje się z klimatyzatora wraz ze strumieniem powietrza wentylatora zewnętrznego.

Element grzejny PTC jest stale podłączony i nie posiada punktu przełączania. Zabezpieczony jest przed zwarciem za pomocą bezpieczników (F1.1, F1.2). Po zadziałaniu bezpiecznika kondensat ścieka przez zabezpieczenie przelewowe.

W przypadku usterki działania lub awarii elementu grzewczego ze względów bezpieczeństwa woda kondensatowa jest wyprowadzana przez rurę spustową z boku lub z tyłu urządzenia. W tym celu do króćca kondensatu musi zostać podłączony wąż (patrz rozdział 4.4 „Podłączanie odpływu kondensatu”). Wężę kondensatu są dostępne jako akcesoria (patrz także akcesoria w Katalogu Rittal).

3.2.6 Maty filtracyjne

Kompletny skraplacz klimatyzatora posiada odprowadzającą brud i łatwą do czyszczenia powłokę RiNano. Dlatego w wielu przypadkach używanie mat filtracyjnych nie jest konieczne, w szczególności w przypadku suchego pyłu.

Przy suchym i grubym pyłu w powietrzu otoczenia zaleca się zamontować w klimatyzatorze dodatkową matę filtracyjną z pianki PU (dostępna jako akcesoria). Filtr należy wymieniać w zależności od ilości osadzania się pyłu. Dla powietrza zawierającego olej zalecany jest filtr metalowy (również akcesoria). Można je czyścić odpowiednimi środkami czyszczącymi i używać ponownie.

Funkcja kontroli mat filtracyjnych (tylko w przypadku sterownika e-Comfort):

Zanieczyszczenie maty filtracyjnej określane jest automatycznie poprzez pomiar różnicy temperatur w obiegu cyrkulacji zewnętrznej klimatyzatora. W przypadku rosnącego zanieczyszczenia maty filtracyjnej wzrasta różnica temperatur. Wartość zadana różnicy temperatur w obiegu cyrkulacji zewnętrznej jest automatycznie dopasowywana do odpowiednich punktów pracy charakterystyki. Dlatego nie jest konieczna dodatkowa regulacja wartości zadanej w przypadku różnych punktów pracy urządzenia.

3.2.7 Wyłącznik drzwiowy

Klimatyzator może pracować z podłączonym bezpotencjałowo wyłącznikiem drzwiowym. Wyłącznik drzwiowy nie wchodzi w zakres dostawy (Akcesoria, nr kat. 4127.010).

Dzięki wyłącznikowi drzwiowemu przy otwartych drzwiach szafy (zestyk 1 i 2 zamknięte) po ok. 15 sekundach następuje wyłączenie wentylatorów i sprężarki w klimatyzatorze. W ten sposób zapobiega się powstawaniu kondensatu wewnątrz szafy przy otwartych drzwiach szafy. W celu uniknięcia uszkodzeń urządzenia wyposażone jest ono w funkcję opóźnienia włączania: Wentylator parownika włącza się po zamknięciu drzwi ponownie z opóźnieniem ok. 15 sekund, wentylator skraplacza i sprężarka po ok. 3 minutach.



Wskazówka:

Do zestyków drzwiowych (zaciski 1 i 2) nie może być przykładane napięcie zewnętrzne.

4 Montaż i podłączenie

PL

3.2.8 Dodatkowe złącze X3



Wskazówka:

W przypadku sygnałów elektrycznych na złączu chodzi o niskie napięcia (nie niskie napięcia bezpieczne wg EN 60 335).

Do 9-biegunowej wtyczki SUB-D X3 można podłączyć dodatkową kartę interfejsową do zintegrowania klimatyzatora z nadrzędnymi systemami nadzorującymi (dostępna jako akcesoria, karta interfejsu, nr kat. 3124.200).

3.3 Użycie zgodne z przeznaczeniem, nieprawidłowe użycie

To urządzenie chłodnicze jest przewidziane wyłącznie do chłodzenia zamkniętych szaf sterowniczych oraz do użytku profesjonalnego zgodnie z normą DIN EN 61000-3-2. Każde inne zastosowanie jest niezgodne z przeznaczeniem.

- Urządzenie nie może być instalowane i użytkowane w miejscach ogólnodostępnych (patrz EN 60335-2-40, punkt 3.119).
- Urządzenie jest przystosowane wyłącznie do użytkowania stacjonarnego.

Urządzenie zostało zbudowane zgodnie ze stanem techniki i uznanymi zasadami bezpieczeństwa technicznego. Mimo tego w przypadku niewłaściwego stosowania mogą powstać zagrożenia dla życia i zdrowia użytkownika lub osób trzecich wzgl. uszkodzenia instalacji i innych przedmiotów.

Dlatego urządzenie musi być używane tylko zgodnie z przeznaczeniem i w nienagannym stanie technicznym! Usterki, które mogą osłabić bezpieczeństwo, należy natychmiast usunąć (złocić)!

Do zastosowania zgodnego z przeznaczeniem należy także przestrzeganie niniejszej dokumentacji i przestrzeganie warunków przeglądów i konserwacji.

Za szkody powstałe z nieprzestrzegania niniejszej dokumentacji firma Rittal GmbH & Co. KG nie bierze odpowiedzialności. Taka sama zasada obowiązuje również w przypadku nieprzestrzegania dokumentacji zastosowanego wyposażenia dodatkowego.

W przypadku użycia niezgodnie z przeznaczeniem mogą wystąpić niebezpieczeństwa. Takim użyciem niezgodnie z przeznaczeniem może być np.:

- używanie klimatyzatora przez dłuższy czas przy otwartej szafie sterowniczej
- zastosowanie niedopuszczalnych narzędzi
- niewłaściwa obsługa
- niewłaściwe usunięcie usterek
- zastosowanie akcesoriów niedopuszczonych przez Rittal GmbH & Co. KG

3.4 Zakres dostawy

Urządzenie jest dostarczane w pojedynczym opakowaniu, w stanie w całości zmontowanym.

Sprawdzić zakres dostawy pod kątem kompletności:

Liczba	Nazwa
1	Klimatyzator szafy sterowniczej
1	– Torba wysyłkowa:
1	– Płyta uszczelniająca (3273.xxx, 3383.xxx, 3384.xxx, 3385.xxx)
1	– Rama uszczelniająca
1	– Wtykowa kostka przyłączeniowa
1	– Instrukcja montażu, instalacji i obsługi
1	– Łącznik kątowy
1	– Króciec wkręcany
3	Nit zaślepiający (3386.xxx, 3387.xxx)
1	Szablon nawierceń

Tab. 1: Zakres dostawy

4 Montaż i podłączenie

4.1 Wybór miejsca montażu

- Podczas wyboru miejsca montażu dla szafy sterowniczej uwzględnić następujące wskazówki:
- Miejsce postawienia i tym samym rozmieszczenie klimatyzatora musi być wybrane w taki sposób, aby zapewnione były dobre warunki wentylacyjne. W zależności od ustawienia urządzenia odstęp kilku urządzeń montowanych obok siebie od ściany powinien wynosić minimum 200 mm.
- Klimatyzator musi być zamontowany i eksploatowany poziomo (maks. odchylenie: 2°).
- Miejsce montażu musi być wolne od brudu, agresywnej atmosfery i wilgoci.
- Temperatura otoczenia musi leżeć w granicach podanych na tabliczce znamionowej.
- Musi być możliwe utworzenie odpływu kondensatu (por. rozdział 4.4 „Podłączanie odpływu kondensatu”).
- Należy przestrzegać podanych na tabliczce znamionowej urządzenia danych dotyczących przyłączenia do sieci.

4.2 Wskazówki dotyczące montażu

4.2.1 Informacje ogólne

- Zwrócić uwagę, czy opakowanie nie jest uszkodzone. Ślady oleju na uszkodzonym opakowaniu świadczą o ubytku środka chłodniczego, urządzenie może być nieszczelne. Każde uszkodzenie opakowania może być przyczyną następujących zakłóceń w funkcjonowaniu.
- Szafa sterownicza musi być uszczelniona ze wszystkich stron (IP 54). W przypadku nieszczelnej szafy sterowniczej powstaje większa ilość kondensatu.
- W celu uniknięcia powstawania zwiększonej ilości kondensatu w szafie sterowniczej, zaleca się montaż

wyłącznika drzwiowego (np. 4127.010), który powoduje wyłączenie klimatyzatora podczas otwierania szafy sterowniczej (patrz rozdział 3.2.7 „Wyłącznik drzwiowy”).

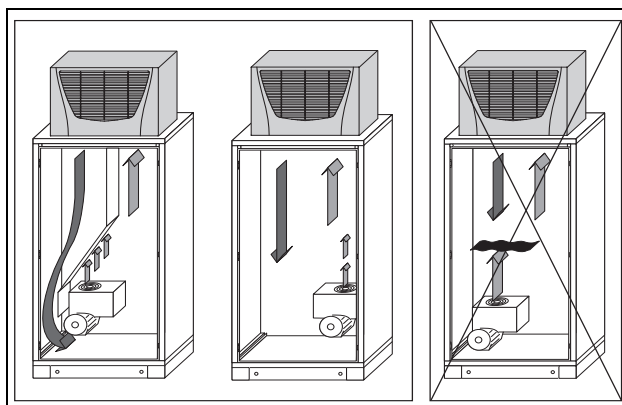
4.2.2 Montaż elementów elektronicznych w szafie sterowniczej



Wskazówka:

Zagrożenie powstawania kondensatu!

Podczas umieszczania komponentów elektronicznych w szafie sterowniczej zwracać uwagę na to, czy strumień zimnego powietrza klimatyzatora nie jest skierowany na aktywne komponenty. Zwracać także uwagę na to, czy strumień zimnego powietrza nie jest skierowany bezpośrednio na ciepły strumień powietrza odlotowego aktywnych komponentów, jak np. przetwornica. To może doprowadzić do zwarcia powietrza i uniemożliwić wystarczające klimatyzowanie lub nawet przyczynić się do tego, że klimatyzator poprzez swoje wewnętrzne urządzenia zabezpieczające zatrzyma tryb chłodzenia.



Rys. 3: Nigdy nie kierować strumienia zimnego powietrza na aktywne komponenty

W szczególności należy zwrócić uwagę na przepływ powietrza dmuchaw podzespołów elektronicznych (por. rys. 3). Oferujemy komponenty do kierowania powietrzem, patrz katalog Rittal.

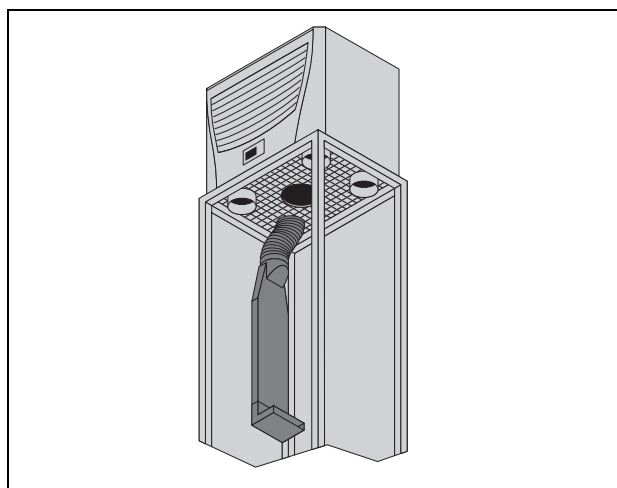


Wskazówka:

W przypadku zastosowania systemu kanałów powietrznych należy zwrócić uwagę, aby był on możliwie prosty i wolny od załamania. Dzięki temu pęd zimnego powietrza jest narażony na możliwie mały opór.

Należy zwracać uwagę na zapewnienie równomiernej cyrkulacji powietrza. W żadnym przypadku nie można zastawiać otworów wlotu i wylotu powietrza, gdyż spowoduje to zmniejszenie wydajności chłodzenia urządzenia. Odstęp od modułów elektronicznych i innych komponentów szafy należy dobrać tak, aby nie zakłócać wymaganej cyrkulacji powietrza.

Otwór wylotu zimnego powietrza klimatyzatora musi być zawsze otwarty podczas eksploatacji wraz z kanałem powietrznym, aby uniknąć zatoru zimnego powietrza wewnątrz urządzenia.



Rys. 4: Efektywne prowadzenie powietrza w szafie sterowniczej

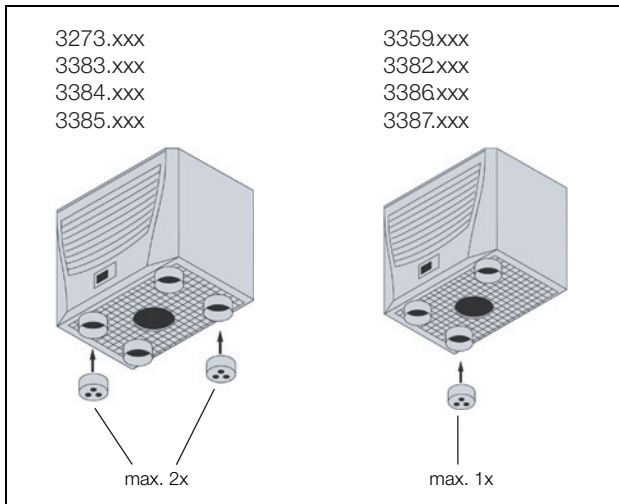


Wskazówka:

W przypadku użycia zatyczek zakrywających w zależności od typu urządzenia można zamknąć 1 wzgl. maks. 2 wyloty zimnego powietrza.

4 Montaż i podłączenie

PL



Rys. 5: Zatyczki zakrywające

4.3 Montaż klimatyzatora

Klimatyzator szafy sterowniczej jest montowany u góry na dachu szafy sterowniczej:

W tym celu należy odpowiednio wyciąć płytę dachową zgodnie z zawartym w dostawie szablonem do wiercenia otworów.



Wskazówka:

W ramach akcesoriów oferujemy dopasowane do szafy, prefabrykowane, wzmocnione i wyposażone w wycięcie płyty dachowe, patrz katalog Rittal.

4.3.1 Wycinanie szafy sterowniczej

■ Przykleić taśmą klejącą dostarczony szablon wiercenia do dachu szafy sterowniczej.

Na szablonie znajdują się linie wymiarowe odpowiednie dla rodzaju montażu klimatyzatora.



Ostrożnie!

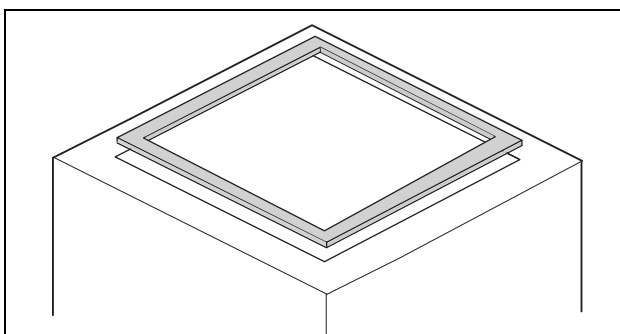
Usunąć zadziory z wszystkich wycięć, aby zapobiec obrażeniom spowodowanym ostrymi krawędziami.

■ Wykonać otwory według szablonu, z uwzględnieniem szerokości linii.

■ Usunąć zadziory z wycięć.

4.3.2 Montaż klimatyzatora na szafie

■ Nakleić załączoną ramę uszczelniającą na wycięty dach.



Rys. 6: Rama uszczelniająca na dachu

■ Przykleić dołączoną płytę uszczelniającą do wykonanej z wokół obudowy parownika kondensatu klimatyzatora (3273.xxx, 3383.xxx, 3384.xxx, 3385.xxx, 3359.xxx).

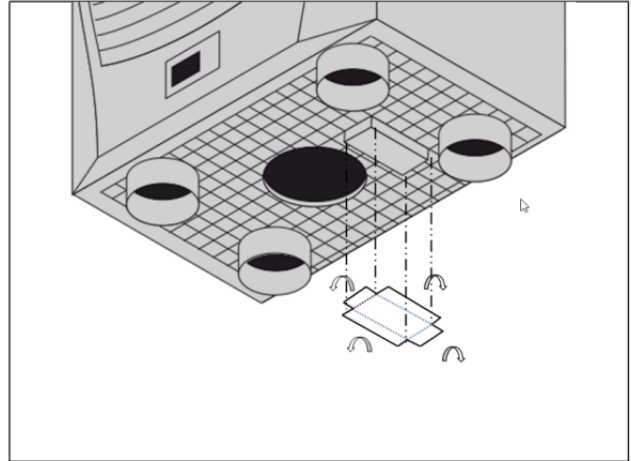
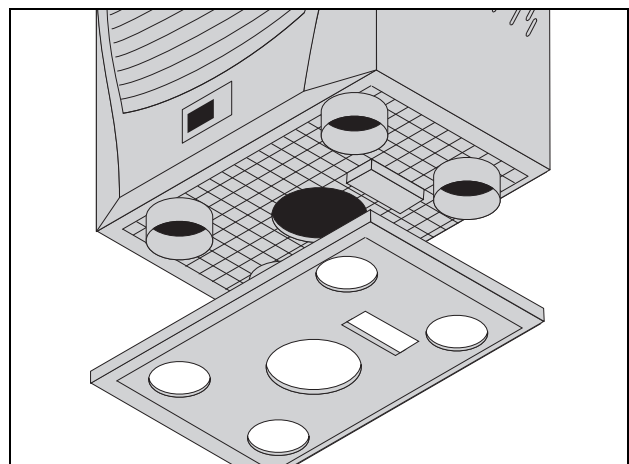


Abb. 6.1: wokół obudowy parownika kondensatu klimatyzatora

■ Przykleić dołączoną płytę uszczelniającą do wykonanej z tworzywa sztucznego podłogi klimatyzatora (3273.xxx, 3383.xxx, 3384.xxx, 3385.xxx, 3359.xxx).



Rys. 7: Płyta uszczelniająca pod wykonaną z tworzywa sztucznego podłogą klimatyzatora

■ Zamontować klimatyzator na dachu szafy sterowniczej.

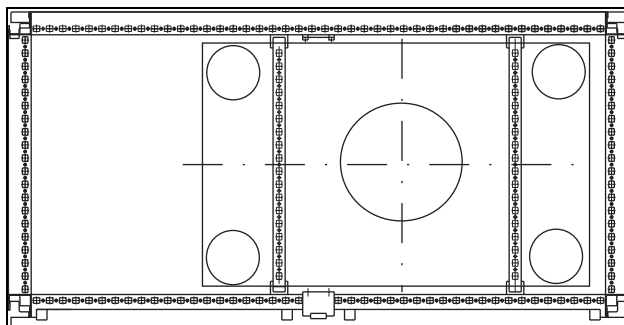
■ Wkręcić załączone śruby dwustronne do otworów dna z tworzywa sztucznego w podstawie urządzenia z momentem obrotowym maks. 5 Nm.

■ Przymocować urządzenie dostarczonymi podkładkami i nakrętkami.



Wskazówka:

W celu uzyskania trwałego uszczelnienia pomiędzy klimatyzatorem a szafą sterowniczą należy w razie potrzeby usztywnić wzgl. podeprzeć powierzchnię montażową. To dotyczy w szczególności większych powierzchni dachu.



Rys. 8: Usztywnienie płyty dachowej w szafie

Akcesoria do usztywniania płyty dachowej w :

Płyty dachowe
 Rama szybkiego montażu
 Szyna montażowa
 Systemchassis
 (patrz też akcesoria w katalogu Rittal)

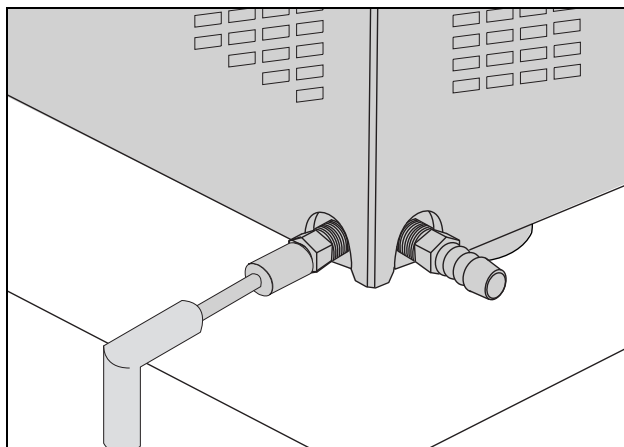
4.4 Podłączenie odpływu kondensatu

W klimatyzatorze można zamontować wąż odpływu kondensatu ($\varnothing 1/2''$).

Odpływ kondensatu

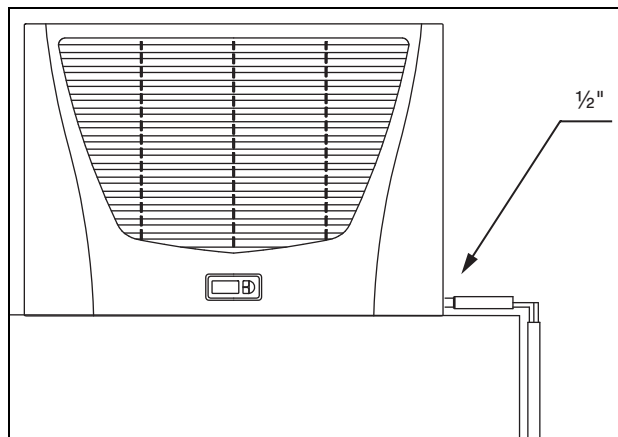
- musi być ułożony z odpowiednim i stałym spadkiem (bez tworzenia syfonu)
- musi być ułożony bez zgięć
- w przypadku przedłużenia nie można zmniejszać jego przekroju poprzecznego

Wąż kondensatu jest dostępny jako akcesorium (patrz także akcesoria w Katalogu Rittal).



Rys. 9: Podłączenie odpływu kondensatu

- Podłączyć odpowiedni wąż do jednego z dwóch króćców kondensatu i zabezpieczyć opaską. Niepotrzebny odpływ należy szczelnie zamknąć.
- Ułożyć wąż odpływu kondensatu np. do odpływu.



Rys. 10: Układanie węża kondensatu

4.5 Wskazówki dotyczące instalacji elektrycznej

Przy instalacji elektrycznej przestrzegać wszystkich obowiązujących przepisów krajowych i regionalnych oraz przepisów odpowiedniego Zakładu Energetycznego. Instalacja elektryczna może zostać przeprowadzona wyłącznie przez specjalistę, który jest odpowiedzialny za zachowanie obowiązujących norm i przepisów.

4.5.1 Dane przyłączeniowe

- Należy przestrzegać podanych na tabliczce znamionowej wartości napięcia i częstotliwości.
- Klimatyzator należy podłączyć do sieci za pomocą urządzenia rozdzielczego na wszystkich biegunach, które gwarantuje co najmniej 3 mm rozwarcie styków w stanie odłączenia.
- Do urządzenia nie należy podłączać żadnej dodatkowej regulacji temperatury.
- Jako ochronę przeciwzwarciową dla przewodów i urządzenia zainstalować podany na tabliczce znamionowej bezpiecznik.
- Przyłącze do sieci musi zapewniać wolne od napięcia obcego wyrównywanie potencjałów.

4.5.2 Ochrona przepięciowa i obciążenie sieci

- To urządzenie nie posiada własnej ochrony przepięciowej. Czynności zapewniające skuteczną ochronę odgromową i przeciwprzebieżeniową muszą zostać wykonane przez operatora. Napięcie sieciowe nie powinno przekraczać górnej granicy tolerancji $\pm 10\%$.
- Zgodnie z normą IEC 61 000-3-11 to urządzenie może być używane tylko w tych budynkach, które posiadają stałe obciążenie prądowe sieci (przewód doprowadzający zakładu elektrycznego) większe niż 100 A na fazę i zasilane są napięciem sieciowym 400/230 V. Jeśli to konieczne, należy po konsultacji z zakładem energetycznym zapewnić, aby stałe obciążenie prądowe przy punkcie przyłączeniowym z siecią publiczną było wystarczające dla podłączenia urządzenia.
- Wentylatory i sprężarki zintegrowane w urządzeniach jedno- i trójfazowych są samobezpieczne (termiczna ochrona uzwojenia). Zasada ta obowiązuje także dla

4 Montaż i podłączenie

PL

wszystkich wersji transformatorów oraz urządzeń z napięciem specjalnym, które również są wyposażone w transformator.

- Jako ochronę przeciwzwarciową dla przewodów i urządzenia zainstalować podany na tabliczce znamionowej bezpiecznik (automat bezpiecznikowy o odpowiedniej charakterystyce – np. o charakterystyce K – lub standardowy bezpiecznik topikowy typu gG, wyłącznik mocy do ochrony instalacji lub transformatora). Wyłącznik mocy dobrać zgodnie z danymi z tabliczki znamionowej. Ustawić go na minimalną podaną wartość. W ten sposób zostanie osiągnięta najlepsza ochrona przewodów i urządzenia.

Przykład: dla zakresu nastawy 6,3 – 10 A ustawić na 6,3 A.

4.5.3 Urządzenia prądu trójfazowego

- Podczas podłączania urządzeń w wersji trójfazowej należy koniecznie zwrócić uwagę na kierunek wirowania pola.
- Urządzenia prądu trójfazowego muszą być podłączone do sieci TN z uziemionym punktem gwiazdowym poprzez wyłącznik (prąd nastawczy zgodnie z tabliczką znamionową). Urządzenia prądu trójfazowego o napięciu specjalnym muszą zostać zabezpieczone wyłącznikami ochrony transformatora (kategoria AC-3) zgodnie z tabliczką znamionową.
- W przypadku urządzeń prądu trójfazowego 400/460 V kontrolowane jest dodatkowo pole wirujące lub brak fazy. Przy niewłaściwym polu wirującym lub braku fazy urządzenie nie uruchamia się.

4.5.4 Wyłącznik drzwiowy

- Każdy wyłącznik drzwiowy może być przydzielony tylko jednemu klimatyzatorowi.
- Przy klimatyzatorze w połączeniu równoległym może znajdować się kilka wyłączników drzwiowych.
- Minimalny przekrój poprzeczny przewodu przyłączeniowego wynosi 0,3 mm² przy długości przewodu 2 m.
Zaleca się stosowanie kabla ekranowego.
- Rezystancja przewodu do wyłącznika drzwiowego może wynosić maks. 50 Ω.
- Wyłącznik drzwiowy może być przyłączany tylko bezpotencjałowo, bez zewnętrznych napięć.
- Zestyk wyłącznika drzwiowego przy otwartych drzwiach musi być zwarty.

Niskie napięcie bezpieczeństwa dla wyłącznika drzwiowego dostarczane jest z wewnętrznego zasilacza: prąd ok. 30 mA DC.

- Podłączyć wyłącznik drzwiowy do zacisków 1 i 2 wtyczki przyłączeniowej.

4.5.5 Wskazówka dotycząca normy migotania

Wartości graniczne migotania normy EN 61 000-3-3 lub 3-11 są zachowane, gdy impedancja sieciowa wynosi mniej niż ok. 1,5 Ω.

Operator urządzenia musi ew. zmierzyć swoją impedancję przyłączeniową lub skonsultować się z dostępnym zakładem energetycznym. Gdy nie ma możliwości wpływu na zachowanie impedancji sieciowej i powstają zakłócenia wrażliwych zamontowanych komponentów (np. magistrali), należy np. zamontować przed klimatyzatorem dławik sieciowy lub ogranicznik prądu włączeniowego, który spowoduje zdławienie prądu włączeniowego klimatyzatora.

4.5.6 Wyrównanie potencjałów

Jeżeli ze względów EMC urządzenie ma być włączone do istniejącego u klienta wyrównania potencjałów, to do punktu przyłączeniowego wyrównywania potencjałów (punkty mocowania) przy klimatyzatorach do montażu dachowego można podłączyć przewód o większym znamionowym przekroju poprzecznym.

Przewód ochronny w sieciowym przewodzie przyłączeniowym nie jest uznawany wg normy za przewód wyrównywania potencjałów.



Rys. 11: Złącze wyrównania potencjałów

4.6 Przeprowadzanie instalacji elektrycznej

4.6.1 Złącze magistrali

(tylko w połączeniu ze sobą kilku urządzeń ze sterownikiem e-Comfort)

Poprzez złącze urządzenia X2 można za pomocą kabla magistrali (nr kat. 3124.100) połączyć ze sobą maks. 10 klimatyzatorów.



Wskazówka:

W przypadku sygnałów elektrycznych przy złączu X2 chodzi o małe napięcia (nie o obniżone napięcia zgodnie z EN 60 335-1).

Podczas łączenia w sieć należy:

- Podłączane klimatyzatory odłączyć od zasilania.
- Zwrócić uwagę na dostateczną izolację elektryczną.
- Nie układać kabli równoległe do przewodów sieciowych.

– Zwrócić uwagę na krótkie drogi przewodów.

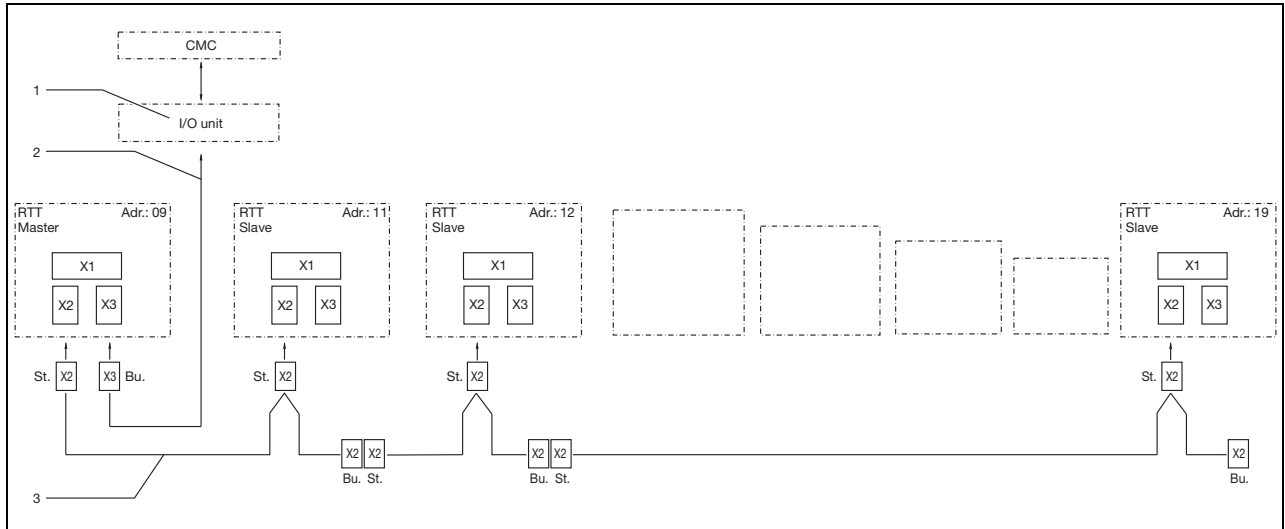


Wskazówka:

W przypadku ostatniego z połączonych urządzeń slave nie wolno w żadnym wypadku podłączać pozostałej wtyczki kabla Y 3124.100 do złącza X3 klimatyzatora!

4.6.2 Przyłącze X3 dla złącza szeregowego

Do X3 można podłączyć kartę interfejsu (nr kat. 3124.200). Służy ona do analizy komunikatów systemowych w PLC, do zdalnego ustawiania parametrów i nadzoru lub do integracji z systemami BMS.

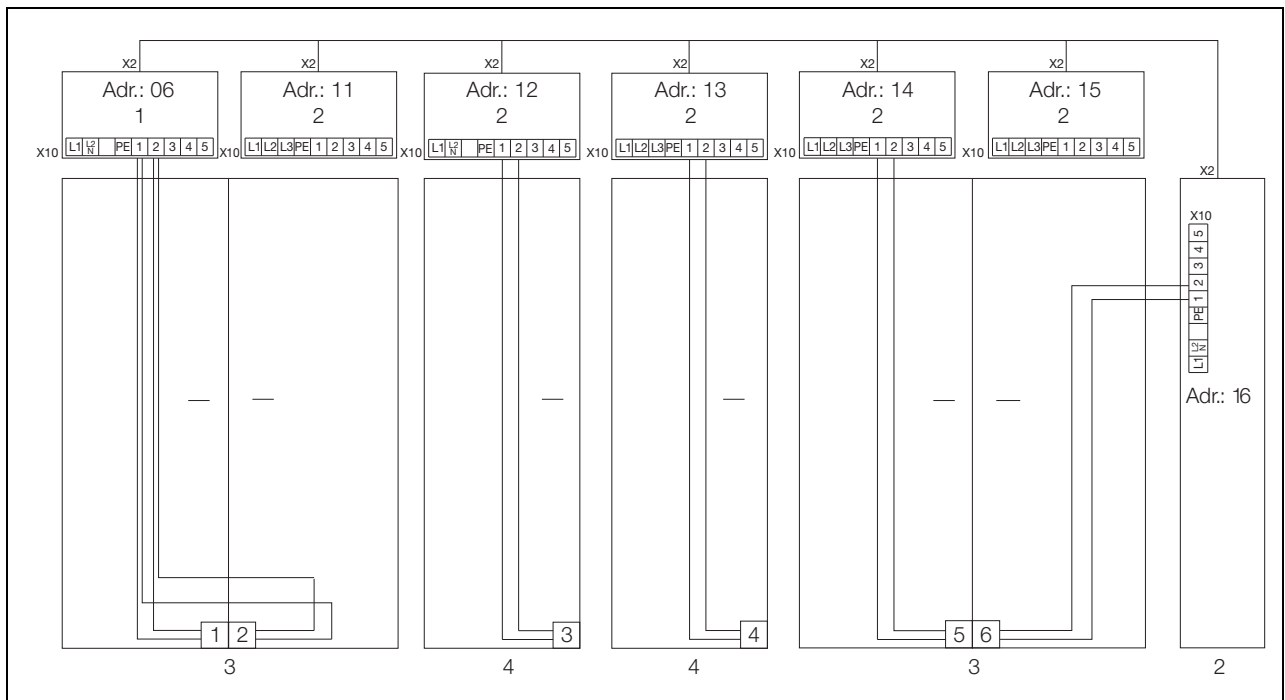


Rys. 12: Przykład przyłączenia: tryb master-slave

Legenda

- 1 Interfejs szeregowy (nr kat. 3124.200)
- 2 Kabel interfejsu szeregowego
- 3 Kabel magistrali Master-Slave (nr kat. 3124.100)
- RTT Klimatyzatory Rittal TopTherm
- X1 Przyłączenie do sieci/wyłącznik drzwiowy/alarmy

- X2 Przyłącze Master-Slave SUB-D, 9-biegunowe
- X3 Złącze szeregowo Sub-D 9-biegunowe
- St. Wtyczka Sub-D, 9-biegunowa
- Bu. Gniazdo Sub-D, 9-biegunowe
- Adr. Adres



Rys. 13: Przykład przyłączenia: wyłącznik drzwiowy oraz praca w trybie master-slave

Legenda

- 1 Klimatyzator master
- 2 Klimatyzator slave
- 3 Szafa sterownicza 2-drzwiowa z dwoma wyłącznikami drzwiowymi
- 4 Szafa sterownicza z wyłącznikiem drzwiowym

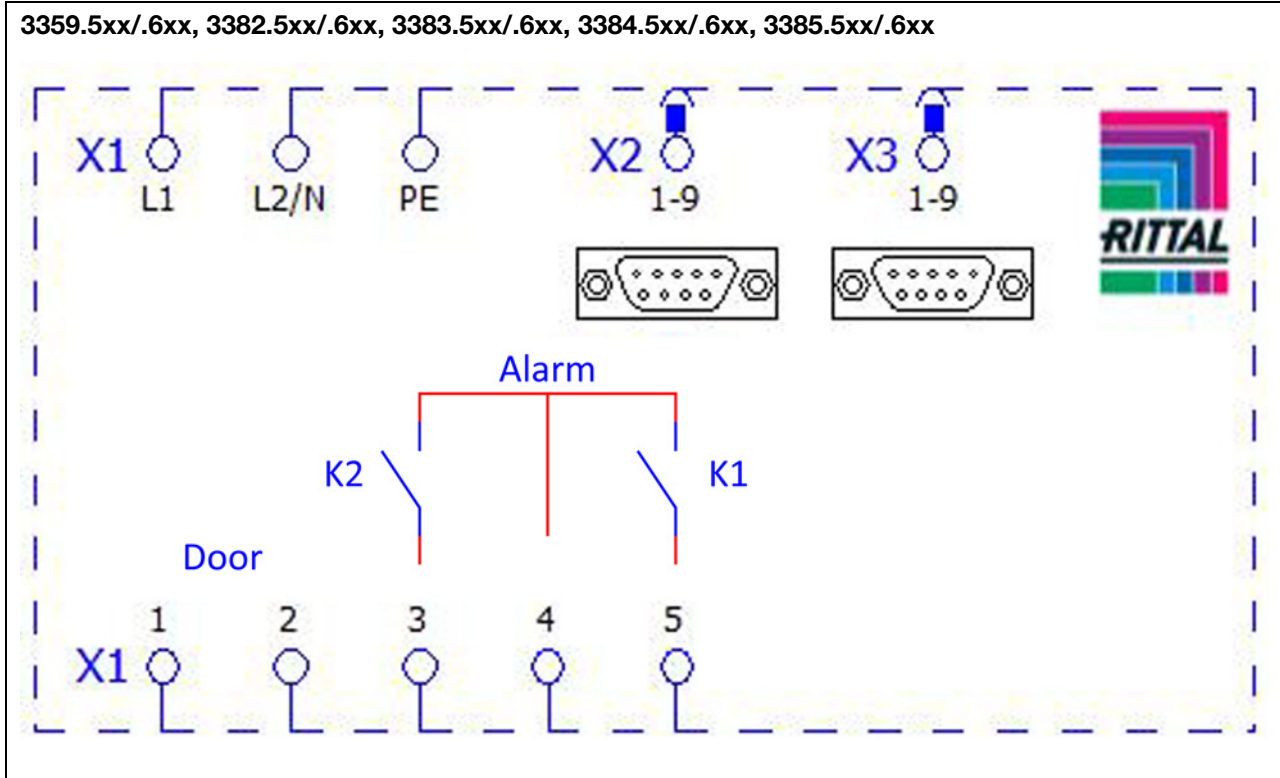
4 Montaż i podłączenie

PL

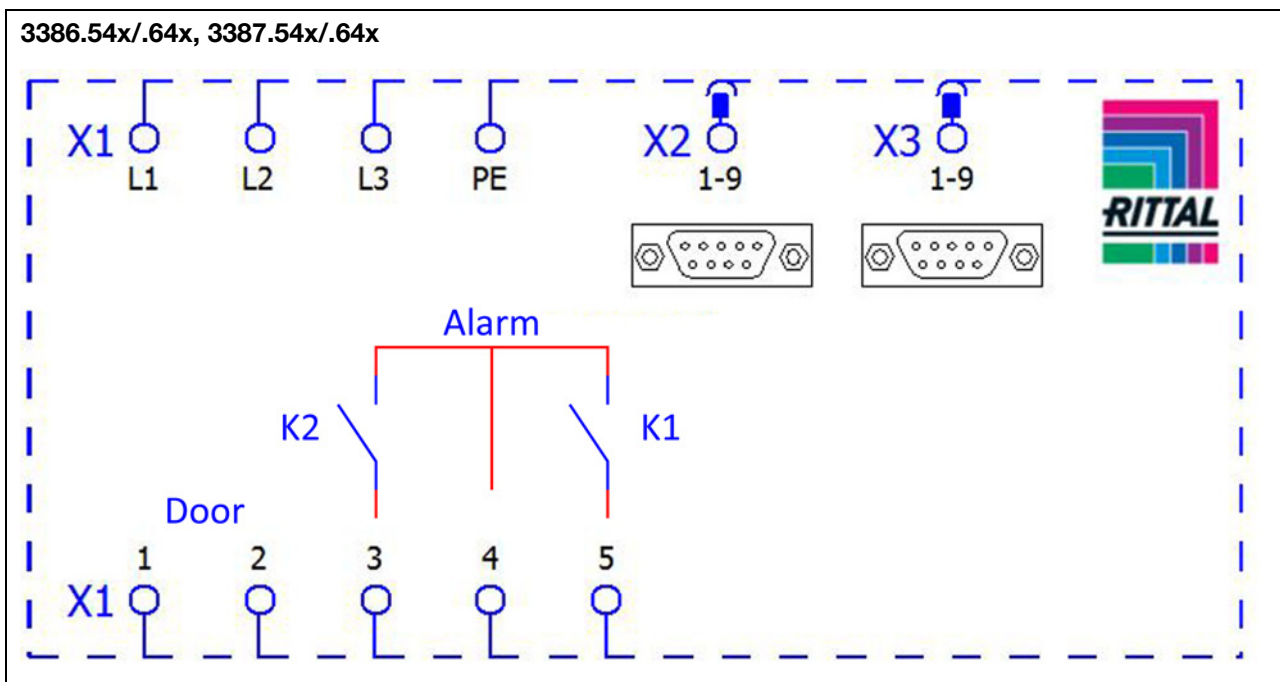
4.6.3 Instalowanie zasilania elektrycznego

■ Skompletować instalację elektryczną na podstawie schematu elektrycznego w klimatyzatorze pod pokrywą pola kabla (patrz rys. 29 na stronie 23, „oznaczone strzałką”).

■ Jeśli chcemy analizować komunikaty systemowe klimatyzatora poprzez przekaźnik systemowy, należy podłączyć odpowiedni przewód niskiego napięcia do zacisków przyłączeniowych 3 – 5.



Rys. 14: Schemat połączeń elektrycznych nr 1



Rys. 15: Schemat połączeń elektrycznych nr 3

Legenda

X1 Główna listwa zacisków przyłączeniowych
 X2 Przyłącze Master-Slave
 X3 Złącze opcjonalne

K1 Przełącznik zakłócenia ogólnego 1

K2 Przełącznik zakłócenia ogólnego 2

Door Wyłącznik drzwiowy (bez wyłącznika drzwiowego: zacisk 1, 2 otwarte)



Wskazówka:

Dane techniczne, patrz tabliczka znamionowa.

AC $\cos \phi = 1$	DC Res. Load
I max. = 2 A U max. = 250 V	I min. = 100 mA U max. = 30 V I max. = 2 A

Tab. 2: Dane styków przekaźnikowych

4.7 Przeprowadzanie montażu

4.7.1 Montaż mediów filtrujących

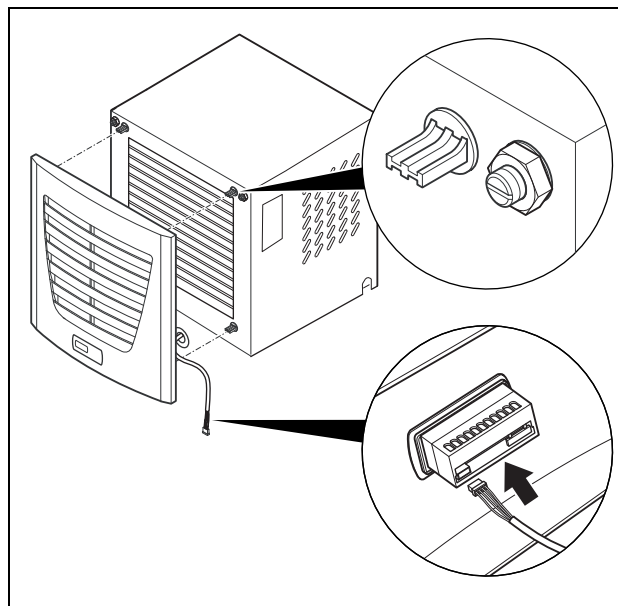
Kompletny skraplacz klimatyzatora posiada odprowadzającą brud i łatwą do czyszczenia powłokę RiNano. Dlatego w wielu przypadkach używanie mat filtracyjnych nie jest konieczne, w szczególności w przypadku suchego pyłu.

Przy suchym i grubym pyłe w powietrzu otoczenia zaleca się zamontować w klimatyzatorze dodatkową matę filtracyjną z pianki PU (dostępna jako akcesoria). Dla powietrza zawierającego olej zalecany jest filtr metalowy (również akcesoria). Przy zastosowaniu w zakładach tekstylnych, gdzie powstają duże ilości kłaczek, należy stosować odpowiednie sitka włókienkowe (dostępne jako opcja).

- Zdjąć z obudowy kratkę wlotu powietrza.
- Matę filtracyjną należy przymocować przed skraplaczem używając dołączonych nitów.
- Następnie ponownie wcisnąć kratkę w obudowę.

4.7.2 Końcowy montaż klimatyzatora

- Podłączyć z tyłu wtyczkę wyświetlacza.
- Nałożyć kratkę z przodu na urządzenia i docisnąć, aż się wyraźnie zatrzaśnie.



Rys. 16: Podłączanie wyświetlacza i nakładanie kratki

4.7.3 Ustawianie kontroli mat filtracyjnych

Działanie kontroli maty filtracyjnej:

Zanieczyszczenie maty filtracyjnej określane jest automatycznie poprzez pomiar różnicy temperatur w obiegu cyrkulacji zewnętrznej klimatyzatora (patrz rozdział 6.1.6 „Programowanie, przegląd”). W przypadku rosnącego zanieczyszczenia maty filtracyjnej wzrasta różnica temperatur. Wartość zadana różnicy temperatur w obiegu cyrkulacji zewnętrznej jest automatycznie dopasowywana do odpowiednich punktów pracy charakterystyki. Dlatego nie jest konieczna dodatkowa regulacja wartości zadanej w przypadku różnych punktów pracy urządzenia.

5 Uruchomienie



Wskazówka:

Olej w sprężarce musi się zbierać, aby zapewnić smarowanie i chłodzenie.

Klimatyzator można uruchomić najwcześniej 30 minut po montażu urządzenia.

- Po zakończeniu wszystkich prac montażowych i instalacyjnych włączyć dopływ prądu do klimatyzatora.

Klimatyzator uruchamia się:

- Najpierw przez ok. 2 sek. pojawia się wersja oprogramowania sterownika, następnie „ECO” dla włączonego trybu Eco. Następnie na 7-segmentowym wskaźniku pojawia się temperatura wewnętrzna szafy.

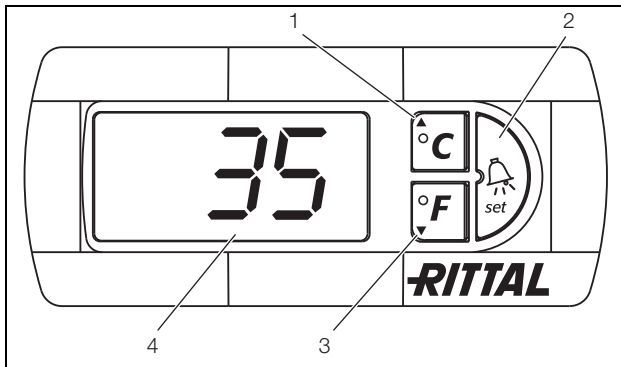
Teraz można dokonać indywidualnych ustawień urządzenia, np. ustawienie temperatury zadanej lub (tylko przy sterowniku e-Comfort) przydzielenie oznaczenia sieciowego itp. (patrz rozdział 6 „Obsługa”).

6 Obsługa

Klimatyzator można obsługiwać za pomocą regulatora (sterownika), znajdującego się z przodu urządzenia (rys. 1, nr 5).

6.1 Regulacja sterownikiem e-Comfort

Dla typów urządzeń xxxx.500/.510/.540 i xxxx.600/.610/.640.



Rys. 17: Sterownik e-Comfort

Legenda

- 1 Przycisk programowania, jednocześnie wskazanie ustawionej jednostki temperatury (stopnie Celsjusza)
- 2 Przycisk Set
- 3 Przycisk programowania, jednocześnie wskazanie ustawionej jednostki temperatury (stopnie Fahrenheita)
- 4 Wskaźnik 7-segmentowy

6.1.1 Właściwości

- Napięcie znamionowe robocze:
 - 115 V lub
 - 230 V lub
 - 400 V, 2 fazowe lub
 - 400/460 V, 3 fazowe
- Zintegrowane opóźnienie rozruchu i funkcja przełącznika krańcowego drzwi
- Funkcja ochrony przed oblodzeniem
- Nadzorowanie wszystkich silników (sprężarka, wentylator skraplacza, wentylator parownika)
- Kontrola faz przy urządzeniach trójfazowych
- Funkcja Master/Slave z maks. 10 urządzeniami. Jedno urządzenie działa jako master. W przypadku osiągnięcia przez jedno z urządzeń slave zadanej temperatury lub zadziałania funkcji przełącznika krańcowego drzwi, urządzenie to zgłasza do urządzenia master, które włącza lub wyłącza wszystkie inne klimatyzatory.
- Histereza załączania: zakres ustawiania 2 – 10 K, ustawienie wstępne na 5 K.
- Wizualizacja aktualnej temperatury wewnętrznej oraz wszystkich komunikatów zakłóceń na 7-segmentowym wskaźniku.
- Karta interfejsowa (nr kat. 3124.200) umożliwia zintegrowanie z nadrzędnymi systemami zdalnego monitorowania.

Klimatyzator pracuje automatycznie, tzn. po włączeniu zasilania elektrycznego uruchamia się wentylator parownika (patrz rys. 2) i rozprowadza powietrze wewnątrz szafy sterowniczej. Sprężarką i wentylatorem skraplacza reguluje sterownik e-Comfort.

Sterownik e-Comfort posiada 7-segmentowy wskaźnik (rys. 17). Po włączeniu zasilania wyświetla się na nim najpierw przez ok. 2 sek. aktualna wersja oprogramowania oraz uruchomiony tryb Eco. Potem skonfigurowana opcja (np. t10) lub temperatura.

W normalnym trybie na wskaźniku przedstawiana jest zarówno temperatura (w stopniach Celsjusza lub Fahrenheita), jak i komunikaty zakłóceń.

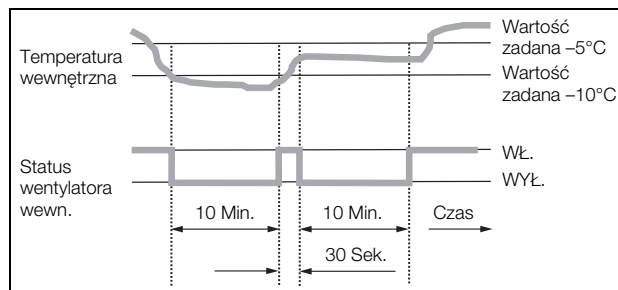
Aktualna temperatura wewnątrz szafy sterowniczej jest zwykle pokazywana w trybie ciągłym. Przy wystąpieniu komunikatu zakłócenia pojawia się on na przemian ze wskazaniem temperatury.

Programowanie urządzenia przeprowadzane jest przyciskami 1 – 3 (rys. 17). Na wyświetlaczu pojawiają się również odpowiednie parametry.

6.1.2 Tryb Eco

Wszystkie klimatyzatory Rittal TopTherm ze sterownikiem e-Comfort od wersji firmware 3.2 posiadają energooszczędny tryb Eco, który jest domyślnie włączony. Tryb Eco służy do zwiększenia energooszczędności klimatyzatora przy braku lub małym obciążeniu cieplnym w szafie sterowniczej (np. tryb gotowości, brak produkcji lub weekend). Wentylator parownika w obiegu wewnętrznym jest przy tym wyłączany w zależności od potrzeb, gdy aktualna temperatura w szafie sterowniczej spadnie 10 K poniżej temperatury ustawionej. Aby również wtedy niezawodnie rejestrować aktualną temperaturę wewnętrzną, wentylator uruchamia się cyklicznie co 10 min. na 30 sekund (patrz rys. 18). Jeżeli temperatura wewnętrzna osiągnie ponownie zakres 5 K poniżej temperatury ustawionej, wówczas wentylator włącza się z powrotem w trybie ciągłym.

Na życzenie tryb Eco można wyłączyć na ekranie obsługi. W tym celu na poziomie programowania należy przełączyć parametr z 1 na 0 (patrz tab. 3). Wentylator pracuje wówczas w trybie ciągłym.



Rys. 18: Wykres trybu Eco

6.1.3 Uruchomienie trybu testu

Sterownik e-Comfort wyposażony jest w funkcję testową, podczas której klimatyzator uruchamia chłodzenie niezależnie od temperatury zadanej lub funkcji wyłącznika drzwiowego.

- Wcisnąć na min. 5 sekund jednocześnie przyciski 1 i 2 (rys. 17).

Klimatyzator uruchamia tryb testu. Po ok. 5 minutach tryb testowy jest zakończony. Urządzenie wyłącza się i przechodzi do trybu normalnego.

6.1.4 Ogólne informacje dotyczące programowania

Przyciskami 1, 2 i 3 (rys. 17) można zmieniać 24 parametry w zadanym zakresie (wartość min., wartość maks.).

Tabele 3 i 4 pokazują, które parametry można zmieniać. Rys. 19 na stronie 17 pokazuje, jakie przyciski należy przy tym wciskać.



Wskazówka dotycząca histerezy łączenia:

Przy mniejszej histerezie i związanymi z tym krótkimi cyklami załączeniowymi istnieje zagrożenie, że chłodzenie nie będzie wystarczające lub tylko chłodzone będą tylko częściowe sekcje szafy. W przypadku przeskalowania klimatyzatora i czasów pracy kompresora < 1 minuty histereza załączania zwiększy się automatycznie w celu ochrony klimatyzatora (patrz komunikat „LH” w rozdziale 6.1.9 „Analizowanie komunikatów systemowych”).

Uwaga dotycząca zadanej temperatury:

Temperatura zadana przy sterowniku e-Comfort ustawiona jest fabrycznie na +35°C.

Ze względu na oszczędność energii i niebezpieczeństwo powstawania kondensatu nie należy nastawiać temperatury zadanej na niższą niż faktycznie potrzebna.

Uwaga dotycząca użytkowej mocy chłodniczej:

Interaktywne pola charakterystyk do ustalania użytkowej mocy chłodniczej podane są na stronie www.rittal.com.

Programowanie wszystkich konfigurowalnych parametrów jest zasadniczo zawsze takie samo.

Aby przejść do trybu programowania:

- Wcisnąć przycisk 2 („Set”) na ok. 5 sek.

Sterownik znajduje się teraz w trybie programowania. Jeśli w trybie programowania przez ok. 30 sekund nie zostanie wciśnięty żaden przycisk, najpierw miga wskaźnik, a następnie sterownik powraca do normalnego trybu wyświetlania. Wskazanie „Esc” sygnalizuje przy tym, że dokonane do tej pory zmiany nie zostały zapisane.

- Naciskać przycisk programowania ▲ (°C) lub ▼ (°F), aby zmieniać pomiędzy ustawianymi parametrami

(patrz tabele 3 i 4).

- Wcisnąć przycisk 2 („Set”) aby wybrać wyświetlony parametr do edycji.

Pojawi się aktualna wartość tego parametru.

- Wcisnąć jeden z przycisków programowania ▲ (°C) lub ▼ (°F).

Wyświetli się wskazanie „Cod”. Aby móc zmienić wartość, należy wprowadzić kod autoryzacji „22”.

- Przytrzymać przycisk programowania ▲ (°C) aż pojawi się „22”.

- Nacisnąć przycisk 2 („Set”), aby potwierdzić kod.

Teraz można zmieniać parametry w zadanym zakresie.

- Wcisnąć jeden z przycisków programowania ▲ (°C) lub ▼ (°F), aż wyświetli się żądana wartość.

- Nacisnąć przycisk 2 („Set”), aby potwierdzić zmianę.

Teraz w ten sam sposób można zmienić inne parametry.

W tym celu nie trzeba wprowadzać ponownie kodu zmieniającego „22”.

- W celu opuszczenia trybu programowania, wcisnąć ponownie na ok. 5 sekund przycisk 2 („Set”).

Na wyświetlaczu pojawi się „Acc” informując, że zmiany zostały zapisane. Następnie wskaźnik powróci do trybu normalnego (temperatura wewnętrzna szafy sterowniczej).

Sterownik e-Comfort może być programowany także przez program diagnostyczny (nr kat. 3159.100), dostarczany razem z kablem łączeniowym do komputera PC. Wtyczka kabla połączeniowego z tyłu wyświetlacza sterownika e-Comfort służy jako interfejs.

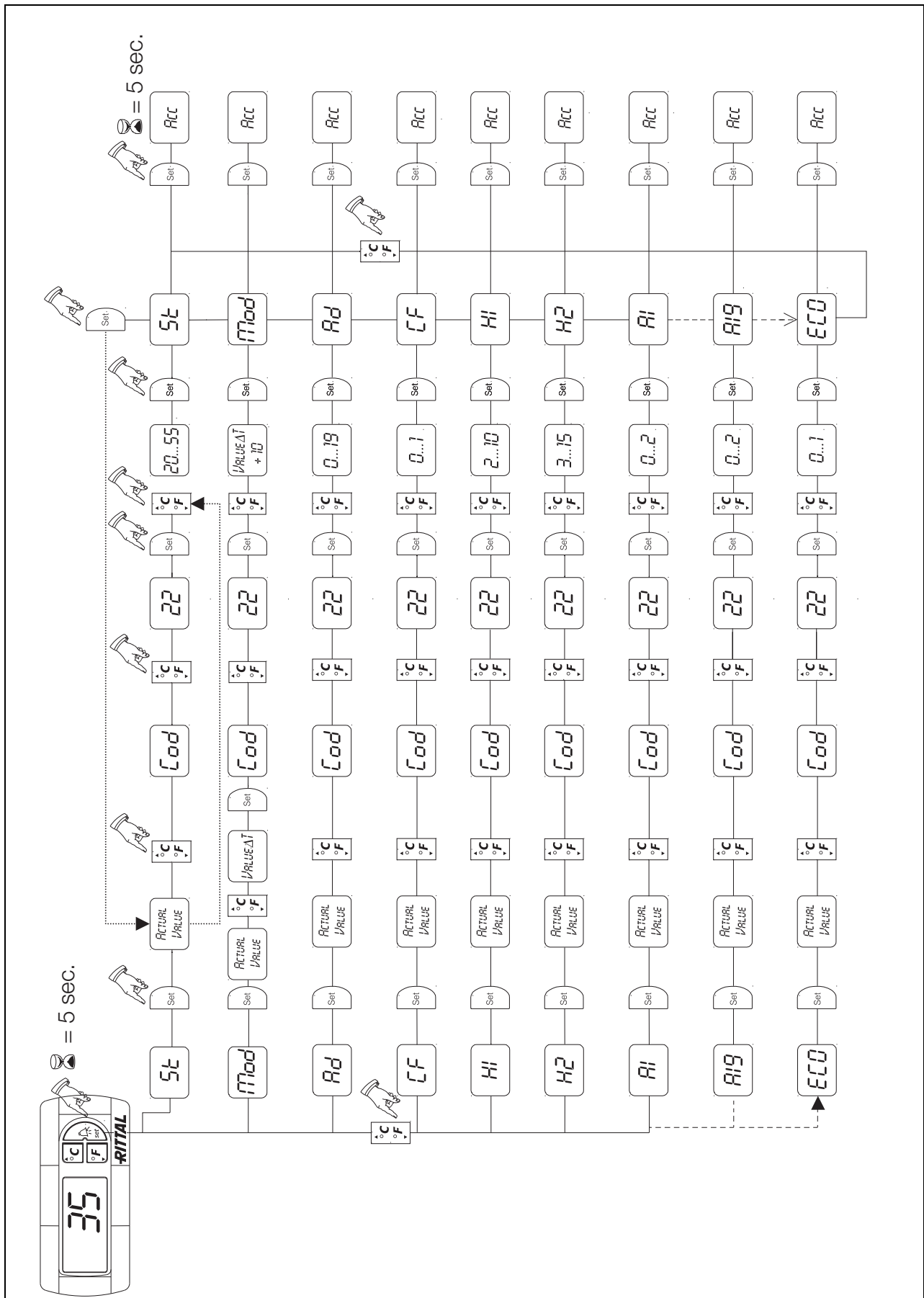
6.1.5 Parametry zmienne

Patrz też rys. 19 na stronie 17.

Poziom prog.	Wskaźnik wyświetlacza	Parametr	Wart. min.	Wart. maks.	Ustawienie fabryczne	Opis
1	St	Zadana temperatura wewnętrzna szafy sterowniczej T_i	20°C	55°C	35°C	Wartość zadana temperatury wnętrza szafy sterowniczej jest ustawiona fabrycznie na 35°C (95°F) i jest zmienna w zakresie od 20 do 55°C (68 do 131°F).
			68°F	131°F	95°F	
2	Fi	Monitorowanie maty filtracyjnej	10 K	60 K	99 (= wyl.)	W celu aktywacji kontroli mat filtracyjnych należy ustawić wskazanie na min. 10 K (18°F) powyżej wartości różnicy temperatur wyświetlanej w trybie programowania „Fi”; fabrycznie kontrola mat filtracyjnych jest wyłączona (99 = wyl.).
			18°F	108°F	178 (= wyl.)	
3	Ad	Oznaczenie Master-Slave	0	19	0	Patrz rozdział 6.1.8 „Ustawianie oznaczenia Master/Slave”, strona 19.
4	CF	Przełączanie °C/°F	0	1	0	Wyświetlanie temperatury można przełączyć z °C (0) na °F (1). Aktualną jednostkę temperatury wskazuje odpowiednia dioda LED.
5	H1	Ustawienie różnicy załączania (histerezy)	2 K	10 K	5 K	Klimatyzator jest ustawiony fabrycznie na histerezę załączania 5 K (9°F). Zmiana tego parametru powinna nastąpić wyłącznie po uzgodnieniu z producentem. Prosimy o kontakt.
			4°F	18°F	9°F	
6	H2	Wartość różnicy komunikatu błędu A2	3 K	15 K	5 K	Jeśli temperatura wewnątrz szafy sterowniczej wzrośnie powyżej 5 K (9°F) od ustawionej wartości zadanej, wówczas na terminalu wyświetlacza pojawia się komunikat błędu A2 (za wysoka temperatura wewnątrz szafy sterowniczej). W razie potrzeby można tu zmieniać wartość różnicy w zakresie 3 – 15 K (5 – 27°F).
			5°F	27°F	9°F	
26	ECO	Tryb Eco-Mode	0	1	1	Eco-Mode WYŁ.: 0 / Eco-Mode WŁ.: 1
27	PSO	Zmiana kodu autoryzacji	0	15	0	Ten parametr umożliwia zmianę kodu autoryzacji „22” (fabryczny) na inny. Nowy kod jest sumą 22 + PSO.

Tab. 3: Parametry zmienne

6.1.6 Programowanie, przegląd



Rys. 19: Programowanie, przegląd

6.1.7 Definiowanie komunikatów systemowych do analizy

Komunikaty systemowe przedstawiane są na wyświetlaczu sterownika e-Comfort przez wskazania A1 do A20 oraz E0.

Więcej wyjaśnień na temat komunikatów systemowych znajduje się w rozdziale 6.1.9 „Analizowanie komunikatów systemowych”.

Patrz też rys. 19 na stronie 17.

Poziom prog.	Wskaźniki wyświetlacza	Wart. min.	Wart. maks.	Ustawienie fabryczne	Rodzaj lub miejsce zakłócenia
7	A1	0	2	0	Otwarte drzwi szafy sterowniczej
8	A2	0	2	0	Za wysoka temperatura wewnątrz szafy sterowniczej
9	A3	0	2	0	Kontrola filtra
10	A4	0	2	0	Temperatura otoczenia za wysoka / za niska
11	A5	0	2	0	Zagrożenie oblodzeniem
12	A6	0	2	1	Czujnik ciśnienia PSA ^H
13	A7	0	2	2	Parownik
14	A8	0	2	1	Ostrzeżenie przed kondensatem
15	A9	0	2	1	Wentylator skraplacza zablokowany lub uszkodzony
16	A10	0	2	1	Wentylator parownika zablokowany lub uszkodzony
17	A11	0	2	2	Sprężarka
18	A12	0	2	1	Skraplacz
19	A13	0	2	1	Czujnik temperatury otoczenia
20	A14	0	2	1	Czujnik temperatury oblodzenia
21	A15	0	2	1	Czujnik temperatury ostrzeżenia przed kondensatem
22	A16	0	2	1	Czujnik temperatury wewnętrznej
23	A17	0	2	1	Kontrola zgodności faz
24	A18	0	2	0	EPROM
25	A19	0	2	0	LAN/Master-Slave

Tab. 4: Komunikaty systemowe dostępne na przełącznikach

Komunikaty systemowe A1 - A19 można analizować dodatkowo przez dwa bezpotencjałowe przełączniki systemowe. Do obu przełączników można przyporządkować dowolny komunikat systemowy.

Przełącznik komunikatów systemowych z zestykiem zwiernym: patrz schematy połączeń w rozdziale 4.6.3 „Instalowanie zasilania elektrycznego”:

- Zacisk 3: NO (normally open, przełącznik 2)
- Zacisk 4: C (przyłączenie napięcia zasilania przełącznika komunikatów)
- Zacisk 5: NO (normally open, przełącznik 1)

Definicja NO dotyczy stanu bez napięcia. Po przyłożeniu napięcia do klimatyzatora następuje załączenie obu przełączników (1 i 2).

To jest normalny stan roboczy klimatyzatora. W momencie, gdy wystąpi komunikat systemowy lub zostanie przerwane zasilanie elektryczne, odpowiedni przełącznik zostaje zwolniony i zestyk rozwiera się.

Za pomocą programu RiDiag II (dostępnego jako akcesoria, nr kat. 3159.100) można odwrócić działanie przełącznika komunikatów awarii.

Wówczas w normalnym trybie pracy opadają oba przełączniki. Po wystąpieniu komunikatu systemowego odpowiedni przełącznik uruchamia się i zwierny zestyk.



Wskazówka:

To ustawienie można zmienić tylko za pomocą programu RiDiag II.

Programowanie komunikatów systemowych z wartością

- 0: Komunikat systemowy nie jest wysyłany do przekaźnika komunikatów systemowych, lecz przedstawiany tylko na wyświetlaczu
- 1: Komunikat systemowy analizowany jest przez przekaźnik 1
- 2: Komunikat systemowy analizowany jest przez przekaźnik 2

6.1.8 Ustawianie oznaczenia Master/Slave

Przy podłączeniu kilku klimatyzatorów (maks. 10) należy jeden z nich zdefiniować jako „Master”, a pozostałe jako „Slave”. W tym celu nadać każdemu klimatyzatorowi odpowiednie oznaczenie (adres), na podstawie którego klimatyzatory będą identyfikowane w sieci.

Przy osiągnięciu zadanej temperatury w jednym z urządzeń Slave lub przy funkcji wyłącznika drzwiowego dane urządzenie Slave zgłasza się do urządzenia Master, które wyłącza wszystkie inne klimatyzatory.



Wskazówka:

- Tylko jedno urządzenie może być zdefiniowane jako Master, a jego oznaczenie musi się zgadzać z liczbą podłączonych urządzeń Slave.
- Urządzenia Slave muszą posiadać różne oznaczenia.
- Oznaczenia muszą być rosnące i nie mogą posiadać przerw.

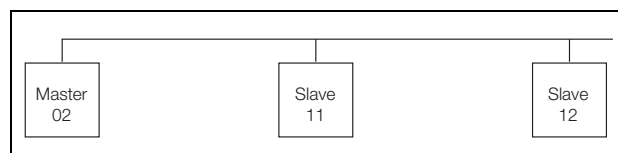
Na **klimatyzatorze Master** (00 = ustawienie fabryczne) ustawić, ile urządzeń Slave znajduje się w sieci:

- 01: Master z 1 klimatyzatorem Slave
- 02: Master z 2 klimatyzatorami Slave
- 03: Master z 3 klimatyzatorami Slave
- 04: Master z 4 klimatyzatorami Slave

- 05: Master z 5 klimatyzatorami Slave
- 06: Master z 6 klimatyzatorami Slave
- 07: Master z 7 klimatyzatorami Slave
- 08: Master z 8 klimatyzatorami Slave
- 09: Master z 9 klimatyzatorami Slave

Na **klimatyzatorze Slave** (00 = ustawienie fabryczne) ustawić, ile urządzeń Slave znajduje się w sieci:

- 11: klimatyzator Slave nr 1
- 12: klimatyzator Slave nr 2
- 13: klimatyzator Slave nr 3
- 14: klimatyzator Slave nr 4
- 15: klimatyzator Slave nr 5
- 16: klimatyzator Slave nr 6
- 17: klimatyzator Slave nr 7
- 18: klimatyzator Slave nr 8
- 19: klimatyzator Slave nr 9



Rys. 20: Połączenie Master-Slave (przykład)

Inne przykłady przyłączenia, patrz rozdział 4.6.1 „Złącze magistrali (tylko w połączeniu ze sobą kilku urządzeń ze sterownikiem e-Comfort)”.

Ustawianie oznaczenia, patrz rozdział 6.1.5 „Parametry zmienne” lub rozdział 6.1.6 „Programowanie, przegląd”, parametr „Ad”.

6.1.9 Analizowanie komunikatów systemowych

Komunikaty systemowe są wyświetlane na ekranie sterownika e-Comfort w postaci numerów.

Po pojawieniu się komunikatów A03, A06 i A07 i po usunięciu ich przyczyny należy zresetować sterownik e-Comfort (patrz rozdział 6.1.10 „Resetowanie sterownika e-Comfort”).

Wskaźniki wyświetlacza	Komunikat systemowy	Możliwa przyczyna	Usuwanie zakłóceń
A01	Otwarte drzwi szafy sterowniczej	Drzwi otwarte lub wyłącznik drzwiowy nie jest ustawiony poprawnie	Zamknąć drzwi, poprawnie ustawić wyłącznik drzwiowy, ewentualnie sprawdzić połączenie
A02	Za wysoka temperatura wewnątrz szafy sterowniczej	Zbyt mała moc chłodnicza/ Zastosowano zbyt małe urządzenie. Błąd wynikający z komunikatów A03 do A17.	Sprawdzić moc chłodniczą
A03	Kontrola filtra	Zanieczyszczona mata filtracyjna	Czyszczenie lub wymiana Resetowanie sterownika e-Comfort
A04	Temperatura otoczenia za wysoka / za niska	Temperatura otoczenia poza dopuszczalnym zakresem pracy (+10°C do +60°C)	Zwiększyć lub zmniejszyć temperaturę otoczenia (np. ogrzać pomieszczenie lub przewietrzyć)

Tab. 5: Usuwanie zakłóceń przy kontrolerze e-Comfort

6 Obsługa

PL

Wskaźniki wyświetlacza	Komunikat systemowy	Możliwa przyczyna	Usuwanie zakłóceń
A05	Zagrożenie oblodzeniem	Komunikat w przypadku zagrożenia oblodzeniem Ew. wentylator parownika zablokowany mechanicznie, uszkodzony lub zasłonięty wylot zimnego powietrza.	Ustawić wartość zadaną temperatury wnętrza szafy na wyższą. Skontrolować, ew. oczyścić lub wymienić wentylator parownika.
A06	Czujnik ciśnienia PSAH	Za wysoka temperatura otoczenia	Obniżanie temperatury otoczenia Resetowanie sterownika e-Comfort
		Zabrudzony skraplacz	Czyszczenie skraplacza Resetowanie sterownika e-Comfort
		Zanieczyszczona mata filtracyjna	Czyszczenie lub wymiana Resetowanie sterownika e-Comfort
		Uszkodzony wentylator skraplacza	Wymiana Resetowanie sterownika e-Comfort
		Uszkodzony zawór rozprężny	Naprawa przez specjalistę Resetowanie sterownika e-Comfort
		Uszkodzony czujnik ciśnienia PSA ^H	Wymiana przez specjalistę Resetowanie sterownika e-Comfort
A07	Parownik	Brak czynnika chłodzącego; uszkodzony czujnik przed lub za skraplaczem.	Naprawa przez specjalistę Resetowanie sterownika e-Comfort
A08	Ostrzeżenie przed kondensatem	Odpyły kondensatu zgęsty lub zapełniony	Sprawdzić odpływ kondensatu; usunąć ewentualne zagięcia lub zatkanie węży
		Tylko w urządzeniach z opcjonalnym odparowaniem kondensatu	Sprawdzić, ew. wymienić wyparkę kondensatu
A09	Wentylator skraplacza	Zablokowany lub uszkodzony	Usunąć blokadę; ewentualnie wymienić
A10	Wentylator parownika	Zablokowany lub uszkodzony	Usunąć blokadę; ewentualnie wymienić
A11	Sprężarka	Przeciążona sprężarka (wewnętrzna ochrona uzwojeń)	Brak czynności Urządzenie samodzielnie włączy się ponownie
		Uszkodzenie (sprawdzić pomiar oporu uzwojenia)	Wymiana przez specjalistę
A12	Czujnik temperatury skraplacza	Przerwanie przewodu lub zwarcie	Wymiana
A13	Czujnik temperatury otoczenia	Przerwanie przewodu lub zwarcie	Wymiana
A14	Czujnik temperatury oblodzenia	Przerwanie przewodu lub zwarcie	Wymiana
A15	Czujnik temperatury ostrzeżenia przed kondensatem	Przerwanie przewodu lub zwarcie	Wymiana
A16	Czujnik temperatury wewnętrznej	Przerwanie przewodu lub zwarcie	Wymiana

Tab. 5: Usuwanie zakłóceń przy kontrolerze e-Comfort

Wskaźniki wyświetlacza	Komunikat systemowy	Możliwa przyczyna	Usuwanie zakłóceń
A17	Kontrola zgodności faz	Tylko przy urządzeniach trójfazowych: niewłaściwe pole wirujące / brak fazy	Zamienić dwie fazy
A18	Błąd EPROM	Zamontowana nowa płytki	Konieczna aktualizacja oprogramowania (tylko po zamontowaniu płytki z nowym oprogramowaniem): kodem 22 przejść do poziomu programowania; wcisnąć przycisk 1 i potwierdzić „Set”, aż pojawi się „Acc”. Odłączyć urządzenie od sieci i ponownie podłączyć.
A19	LAN/Master-Slave	Brak połączenia Master i Slave	Sprawdzić ustawienia lub kable
A20	Spadek napięcia	Komunikat nie jest wyświetlany	Wynik zapisywany jest w pliku dziennika
E0	Komunikat wyświetlacza	Problem połączenia wyświetlacza i płyty sterownika	Reset: Wyłączyć zasilanie elektryczne i włączyć ponownie po ok. 2 sek.
		Uszkodzony kabel; luźne złącze wtykowe	Wymiana płytek
OL	Overload	Parametry otoczenia wzgl. moc stratna poza granicą użytkowania urządzenia.	
LH	Low heat	Niskie straty mocy w szafie	
b07	Wyciek w obiegu chłodzenia	Zamienione czujniki B3 i B4	Zamienić dane czujniki
rSt	Reset	Konieczny ręczny reset urządzenia, patrz rozdział 6.1.10 „Resetowanie sterownika e-Comfort”.	

Tab. 5: Usuwanie zakłóceń przy kontrolerze e-Comfort

6.1.10 Resetowanie sterownika e-Comfort

Sterownik e-Comfort musi zostać zresetowany po wystąpieniu zakłóceń A03, A06 i A07.

- Wcisnąć jednocześnie przyciski 1 (▲) i 3 (▼) (rys. 17) na 5 sekund.

Komunikaty systemowe znikną i pojawi się wskazanie temperatury.

7 Przegląd i konserwacja



Uwaga!
Urządzenie znajduje się pod napięciem. Przed otwarciem urządzenia odłączyć zasilanie napięciem i zabezpieczyć przed ponownym przypadkowym włączeniem.

Obwód chłodniczy to niewymagający konserwacji i hermetycznie zamknięty układ. Klimatyzator napełniony jest fabrycznie wymaganą ilością czynnika chłodniczego, sprawdzony pod kątem szczelności i poddany rozruchowi próbnemu.

Wbudowane bezobsługowe wentylatory na łożyskach kulkowych są chronione przed wilgocią i pyłem oraz wyposażone w czujnik temperatury. Oczekiwana żywot-

ność wynosi co najmniej 30.000 godzin pracy (L10, 40°C).

Klimatyzator nie wymaga zatem znacznej konserwacji. Jedynie komponenty zewnętrznego obiegu powietrza można od czasu do czasu przy widocznym zabrudzeniu przeczyszczyć przy pomocy odkurzacza lub sprężonego powietrza. Silne, olejowe zabrudzenie można usuwać niepalnymi środkami czyszczącymi, np. środkiem do czyszczenia na zimno.

Częstotliwość konserwacji: 2000 godzin pracy. W zależności od stopnia zabrudzenia powietrza otoczenia, należy dostosować częstotliwość konserwacji odpowiednio do intensywności obciążenia powietrza.



Ostrożnie!
Nie stosować do czyszczenia łatwopalnych cieczy.

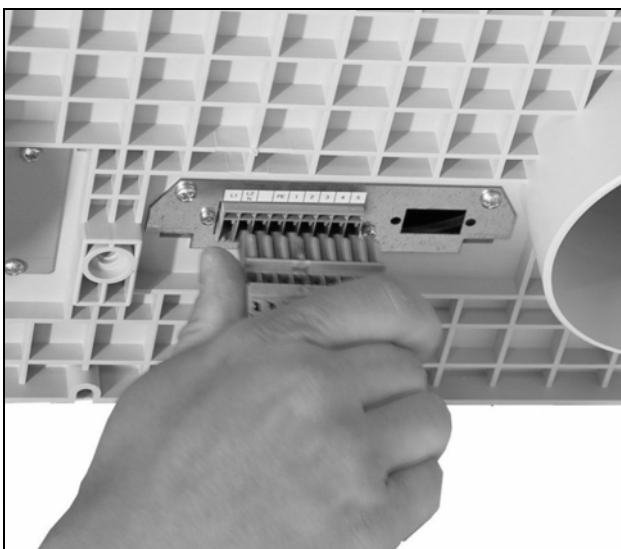
Kolejność czynności konserwacyjnych:

- Sprawdzić stopień zabrudzenia.
- Zabrudzenia filtra? Ew. wymienić filtr.
- Kratka chłodzenia zabrudzona? Ew. wyczyścić.
- Aktywować tryb testowy; funkcja chłodzenia prawidłowa?
- Sprawdzić poziom hałasu kompresora i wentylatorów.

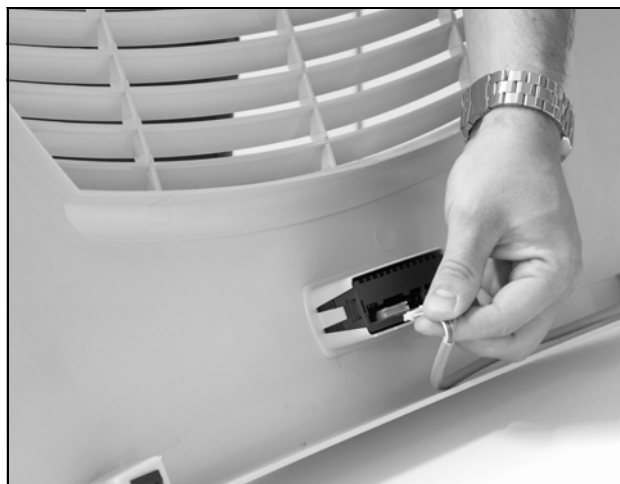
7 Przegląd i konserwacja

PL

7.1 Czyszczenie sprężonym powietrzem



Rys. 21: Wyciąganie wtyczki sieciowej



Rys. 24: Odłączanie wtyczki od wyświetlacza



Rys. 22: Ściąganie kratki



Rys. 25: Wyciąganie kabla uziemienia



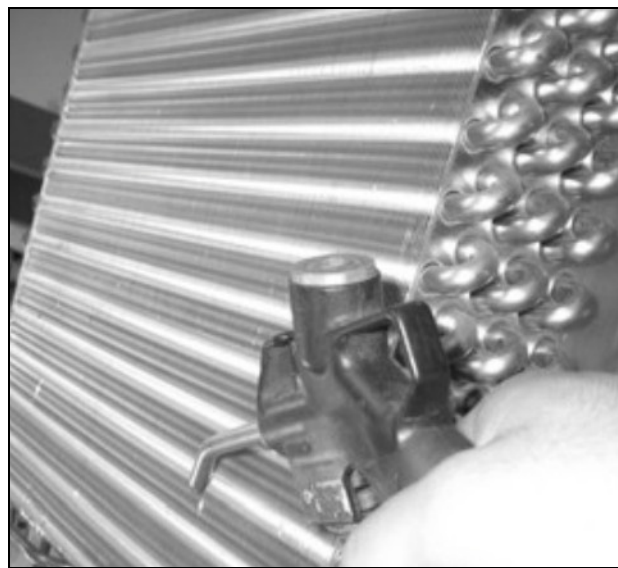
Rys. 23: Usuwanie kratki



Rys. 26: Demontaż śrub mocujących pokrywy (poluzować cztery śruby)



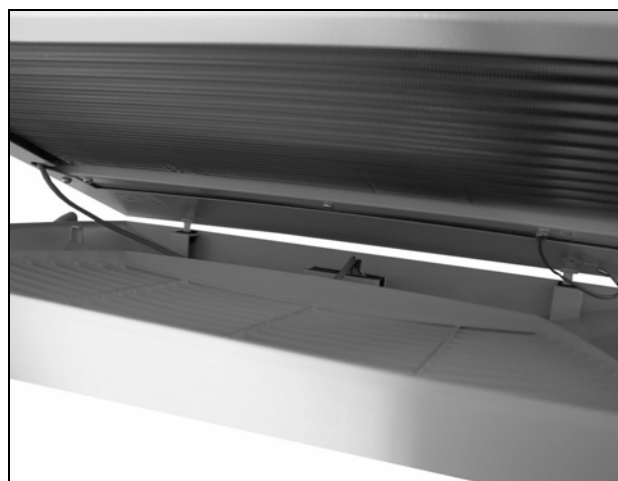
Rys. 27: Ściąganie pokrywy



Rys. 30: Przedmuchiwanie sprężonym powietrzem rejestru wymiany ciepła i pomieszczenia kompresora



Rys. 28: Klimatyzator bez pokrywy (widok z przodu)



Rys. 31: Montaż kratki



Rys. 29: Klimatyzator bez pokrywy (widok z tyłu)

8 Magazynowanie i utylizacja



Wskazówka:

Podczas magazynowania nie wolno narażać klimatyzatora na temperatury powyżej +70°C.

Podczas składowania klimatyzator musi stać pionowo. Zamknięty obwód chłodniczy zawiera czynnik chłodniczy i olej, które muszą zostać prawidłowo zutylizowane w trosce o środowisko naturalne. Utylizacja może zostać przeprowadzona w zakładach Rittal. Prosimy o kontakt.

9 Szczegóły techniczne

PL

	JM	Nr kat.								
		3382.500	3382.510	3359.500	3359.510	3359.540	3383.500	3383.510	3383.540	
Sterownik e-Comfort, RAL 7035	-	3382.500	3382.510	3359.500	3359.510	3359.540	3383.500	3383.510	3383.540	
Sterownik e-Comfort, pokrywa ze stali nierdzewnej	-	3382.600	3382.610	3359.600	3359.610	3359.640	3383.600	3383.610	3383.640	
Napięcie znamionowe	V Hz	230, 1~, 50/60	115, 1~, 50/60	230, 1~, 50/60	115, 1~, 50/60	400, 2~, 50/60	230, 1~, 50/60	115, 1~, 50/60	400, 2~, 50/60	
Prąd znamionowy	A	2,3/2,6	4,7/5,4	2,8/3,7	5,6/7,4	1,6/2,1	2,9/3,9	6,2/8,4	1,7/2,2	
Prąd rozruchowy	A	9,1/8,8	18,2/15,9	9,2/9,0	18,4/18,0	5,4/5,2	8,8/10,1	14,4/15,8	4,6/5,7	
Zabezpieczenie T	A	10,0	-	10,0	-	-	10,0	-	-	
Wyłącznik przeciążeniowy	A	-	-	-	-	-	-	-	-	
Wyłącznik ochronny transformatora	A	-	6,3...10	-	11...16	6,3...10	-	11...16	6,3...10	
Automat bezpiecznikowy lub bezpiecznik topikowy gG (T)	-	■	-	■	-	-	■	-	-	
Całkowita moc chłodnicza P _c wg EN 14511	L 35 L 35 L 35 L 50 kW kW	0,55/0,62 0,42/0,48	0,55/0,62 0,42/0,58	0,77/0,79 0,52/0,47	0,77/0,79 0,52/0,47	0,77/0,79 0,52/0,47	1,00/1,09 0,71/0,81	1,00/1,09 0,71/0,81	1,00/1,09 0,71/0,81	
Jawna moc chłodnicza P _s wg EN 14511	L 35 L 35 kW	0,37/0,42	0,37/0,42	0,76/0,78	0,76/0,78	0,76/0,78	1,00/1,09	1,00/1,09	1,00/1,09	
Moc znamionowa P _{el} wg EN 14511	L 35 L 35 L 35 L 50 kW kW	0,27/0,31 0,31/0,37	0,27/0,31 0,31/0,37	0,33/0,42 0,49/0,42	0,33/0,43 0,49/0,42	0,33/0,43 0,49/0,42	0,38/0,47 0,45/0,57	0,38/0,45 0,43/0,54	0,38/0,45 0,42/0,54	
Współczynnik efektywności energetycznej (EER) 50 Hz	L 35 L 35	2,04		2,28			2,58			
Czynnik chłodniczy – Typ – Napełnienie	- g	R134a 300		R134a 400			R134a 650			
GWP	-	1430								
CO ₂ e	t	0,43	0,43	0,57	0,57	0,57	0,93	0,93	0,93	
Dopuszczalne ciśnienie (PS)	MPa	HP 2,8 LP 1,6								
Zakres temperatury pracy	°C	+10...+55								
Zakres nastawy	°C	+20...+55								
Poziom hałasu	dB (A)	59		60			62			
St. ochrony wg IEC 60 529 – Obieg wewnętrzny – Obieg zewnętrzny	- -				IP 54 IP 34					
UL-Typerating	-	12								
Wymiary (szer. x wys. x gł.)	mm	597 x 417 x 380					597 x 417 x 475			
Masa	kg	30	35	32	37		40	46		

9 Szczegóły techniczne

PL

	JM	Nr kat.							
		3273.500	3273.515	3384.500	3384.510	3384.540	3385.500	3385.510	3385.540
Sterownik e-Comfort, RAL 7035	-	3273.500	3273.515	3384.500	3384.510	3384.540	3385.500	3385.510	3385.540
Sterownik e-Comfort, pokrywa ze stali nierdzewnej	-	-	-	3384.600	3384.610	3384.640	3385.600	3385.610	3385.640
Napięcie znamionowe	V Hz	230, 1~, 50/60	115, 1~, 50/60	230, 1~, 50/60	115, 1~, 50/60	400, 2~, 50/60	230, 1~, 50/60	115, 1~, 50/60	400, 2~, 50/60
Prąd znamionowy	A	5,2/5,4	11,0/11,5	4,2/4,9	8,7/10,1	2,5/2,9	5,9/6,3	13,3/13,5	3,5/3,7
Prąd rozruchowy	A	15,5/16,5	32,0/35,0	14,7/13,6	27,2/23,2	8,7/7,6	19,7/17,9	42,2/31,1	11,7/11,7
Zabezpieczenie T	A	10,0	-	10,0	-	-	10,0	-	-
Wyłącznik przeciążeniowy	A	-	-	-	-	-	-	-	-
Wyłącznik ochronny transformatora	A	-	11...16	-	14...20	6,3...10	-	14...20	6,3...10
Automat bezpiecznikowy lub bezpiecznik topikowy gG (T)	-	■	-	■	-	-	■	-	-
Całkowita moc chłodnicza P _c wg EN 14511	L 35 L 35 kW L 35 L 50 kW	1,10/1,20 0,85/0,87	1,10/1,20 0,85/0,87	1,50/1,65 1,15/1,30	1,50/1,65 1,15/1,30	1,50/1,65 1,15/1,30	2,00/2,14 1,41/1,51	2,00/2,14 1,41/1,51	2,00/2,14 1,41/1,51
Jawna moc chłodnicza P _s wg EN 14511	L 35 L 35 kW	1,10/1,20	1,10/1,20	1,32/1,45	1,32/1,45	1,32/1,45	1,79/1,92	1,79/1,92	1,79/1,92
Moc znamionowa P _{el} wg EN 14511	L 35 L 35 kW L 35 L 50 kW	0,51/0,53 0,59/0,73	0,51/0,53 0,59/0,74	0,67/0,77 0,79/0,91	0,67/0,76 0,79/0,93	0,67/0,76 0,79/0,93	0,95/1,14 1,07/1,23	0,95/1,17 1,07/1,24	0,95/1,17 1,07/1,24
Współczynnik efektywności energetycznej (EER) 50 Hz	L 35 L 35	2,12		2,24			2,09		
Czynnik chłodniczy – Typ – Napełnienie	- g	R134a 700			R134a 700			R134a 900	
GWP	-	1430							
CO ₂ e	t	1	1	1	1	1	1,29	1,29	1,29
Dopuszczalne ciśnienie (PS)	MPa	HP 2,8 LP 1,6							
Zakres temperatury pracy	°C	+10...+55							
Zakres nastawy	°C	+20...+55							
Poziom hałasu	dB (A)	51		61			70		
St. ochrony wg IEC 60 529 – Obieg wewnętrzny – Obieg zewnętrzny	- -	IP 54 IP 34							
UL-Typerating	-	12							
Wymiary (szer. x wys. x gł.)	mm	597 x 417 x 475							
Masa	kg	42	47	41	47	42	48		

	JM	Nr kat.	
Sterownik e-Comfort, RAL 7035	-	3386.540	3387.540
Sterownik e-Comfort, pokrywa ze stali nierdzewnej	-	3386.640	3387.640
Napięcie znamionowe	V Hz	400, 3~, 50/ 460, 3~, 60	
Prąd znamionowy	A	3,4/3,4	3,9/3,9
Prąd rozruchowy	A	8,0/9,0	17,0/19,0
Zabezpieczenie T	A	-	
Wyłącznik przeciążeniowy	A	6,3...10	
Wyłącznik ochronny transformatora	A	-	
Automat bezpiecznikowy lub bezpiecznik topikowy gG (T)	-	-	
Całkowita moc chłodnicza P _c wg EN 14511 L 35 L 35 L 50	kW kW	3,00/3,30 2,20/2,50	3,80/4,00 3,05/3,30
Jawna moc chłodnicza P _s wg EN 14511 L 35 L 35	kW	2,70/3,18	3,47/3,70
Moc znamionowa P _{el} wg EN 14511 L 35 L 35 L 50	kW kW	1,17/1,48 1,42/1,76	1,59/2,03 1,84/2,31
Współczynnik efektywności energetycznej (EER) 50 Hz L 35 L 35		2,56	2,38
Czynnik chłodniczy - Typ - Napelnienie	- g	R134a 1600	R134a 1800
GWP	-	1430	
CO ₂ e	t	2,29	2,57
Dopuszczalne ciśnienie (PS)	MPa	HP 2,8 LP 1,6	
Zakres temperatury pracy	°C	+10...+55	
Zakres nastawy	°C	+20...+55	
Poziom hałasu	dB (A)	64	70
St. ochrony wg IEC 60 529 - Obieg wewnętrzny - Obieg zewnętrzny	- - -	IP 54 IP 34	
UL-Typerating	-	12	
Wymiary (szer. x wys. x gł.)	mm	796 x 470 x 580	
Masa	kg	70	77

9.2 Pola charakterystyk

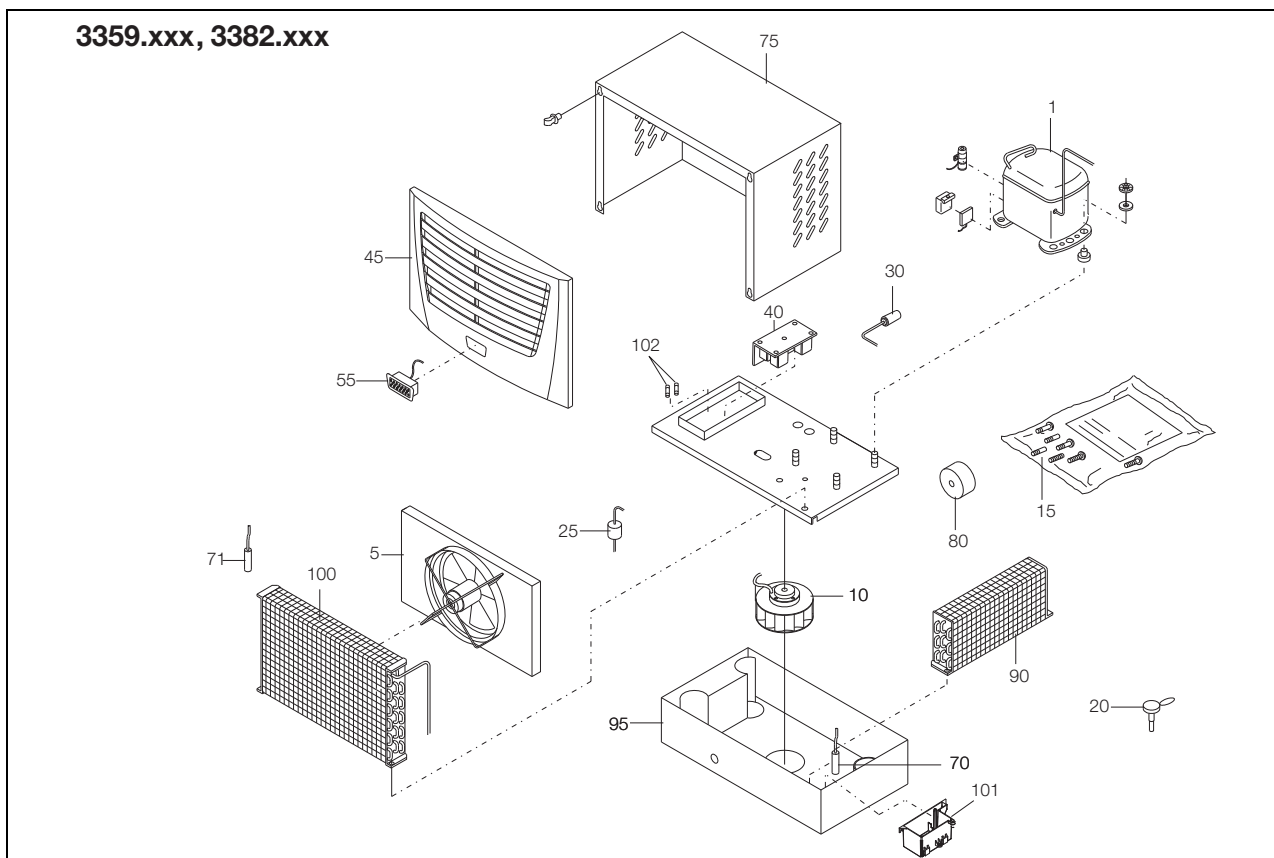
Charakterystyki mocy są dostępne do pobrania na stronie internetowej Rittal:

http://www.rittal.com/imf/none/3_5195/Rittal_3303500_Kennlinienfelder_3_5195

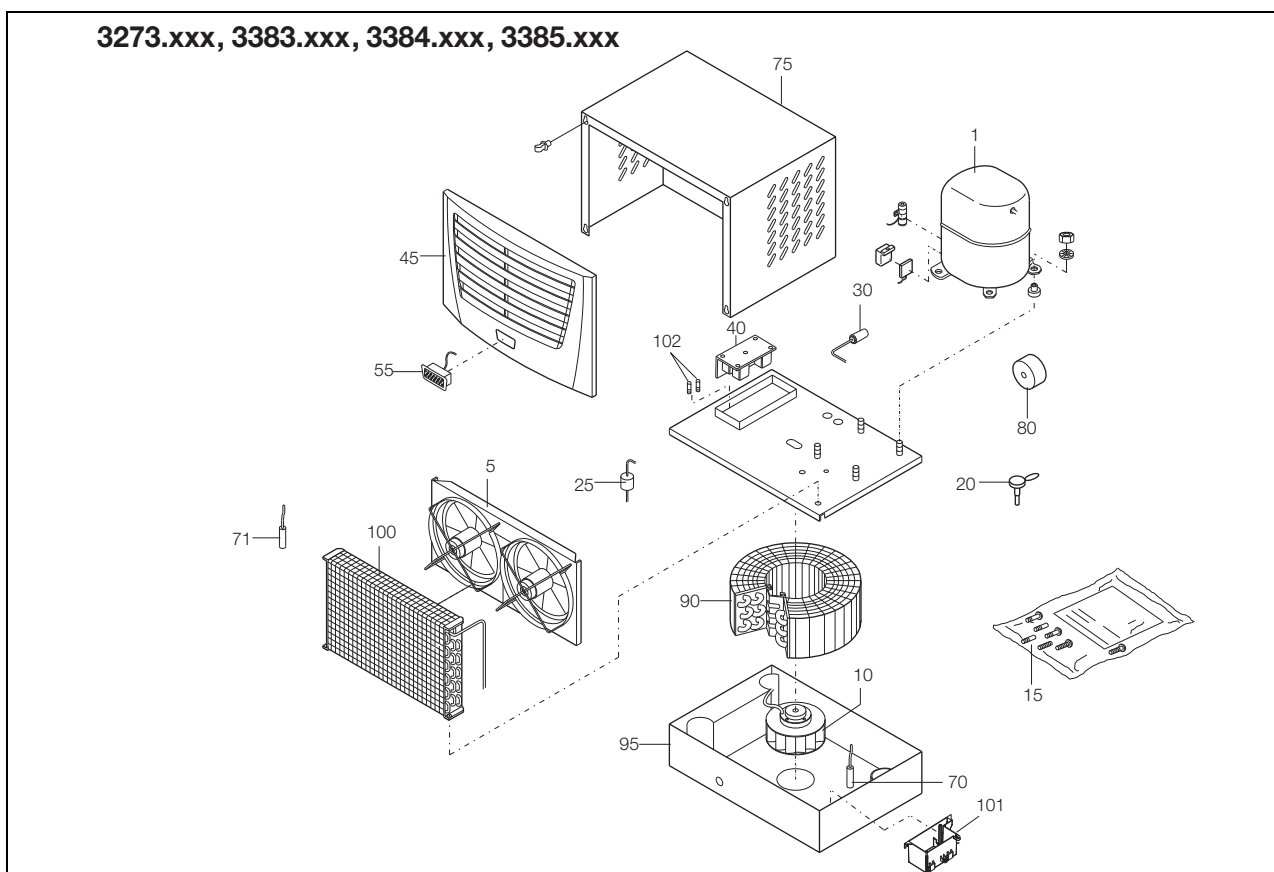
10 Spis części zamiennych

PL

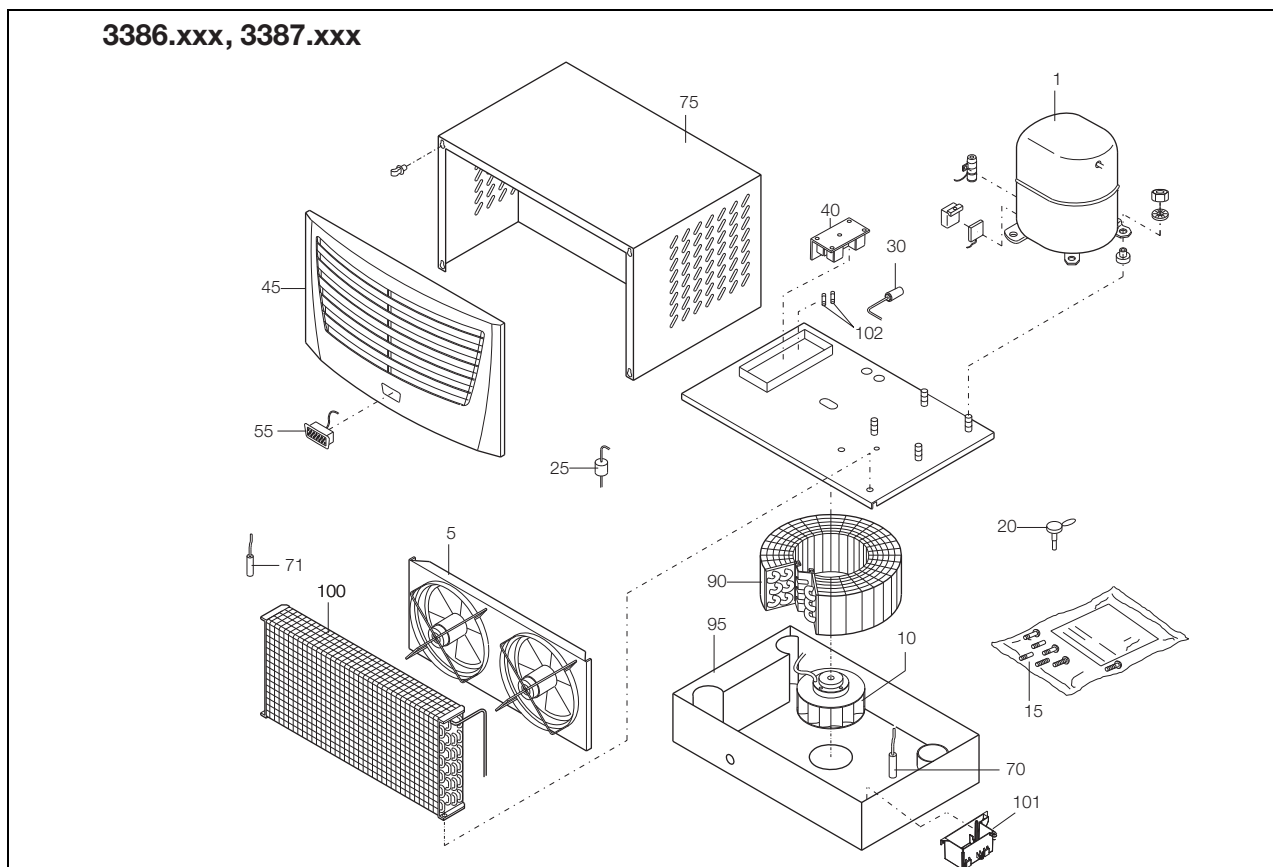
10 Spis części zamiennych



Rys. 33: Części zamienne 3359.xxx, 3382.xxx



Rys. 34: Części zamienne 3273.xxx, 3383.xxx, 3384.xxx, 3385.xxx



Rys. 35: Części zamienne 3386.xxx, 3387.xxx

Legenda

- 1 Sprężarka
- 5 Wentylator skraplacza
- 10 Wentylator parownika
- 15 Torba wysyłkowa
- 20 Zawór rozprężny
- 25 Filtr osuszacz
- 30 Czujnik ciśnienia PSA^H
- 40 Płyta
- 45 Maskownica lameli
- 55 Wyświetlacz
- 71 Czujnik temperatury
- 75 Obudowa
- 80 Transformator
- 90 Parownik
- 100 Skraplacz
- 101 Odparownik kondensatu
- 102 Bezpiecznik czuły wyparki kondensatu (T4A; 6,3 x 32 mm)

**Wskazówka:**

Oprócz numeru części zamiennych konieczne podać podczas zamawiania następujące informacje:

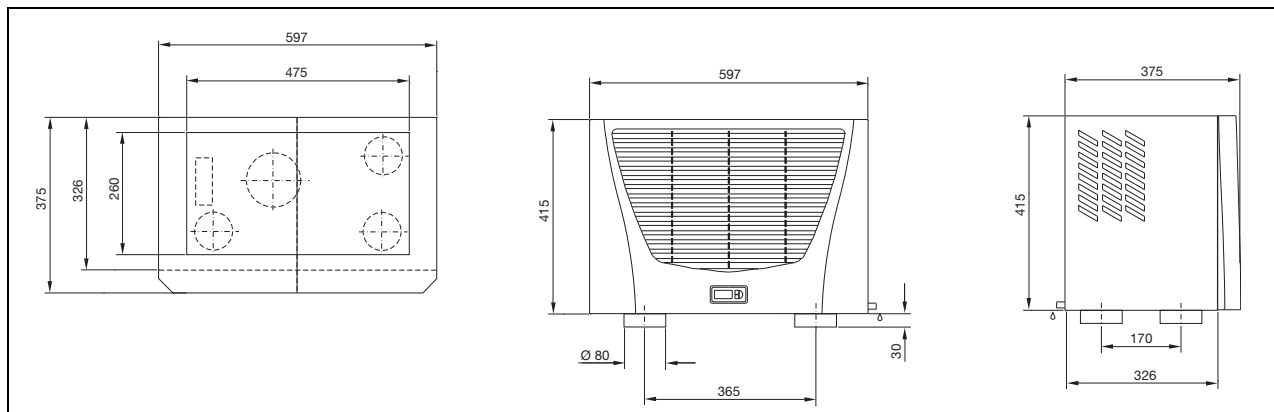
- Typ urządzenia
- Numer fabryczny
- Data produkcji

Te dane znajdują się na tabliczce znamionowej.

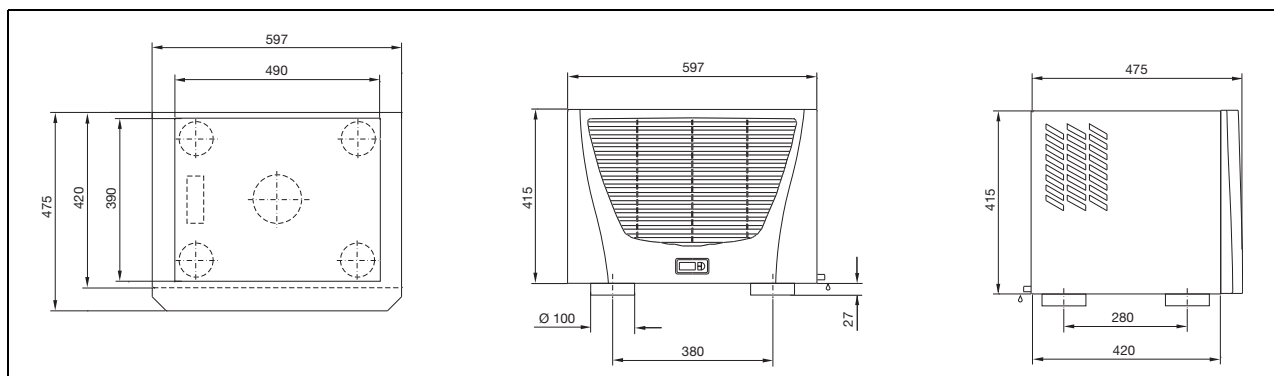
11 Załącznik

11.1 Wymiary wycięć i otworów

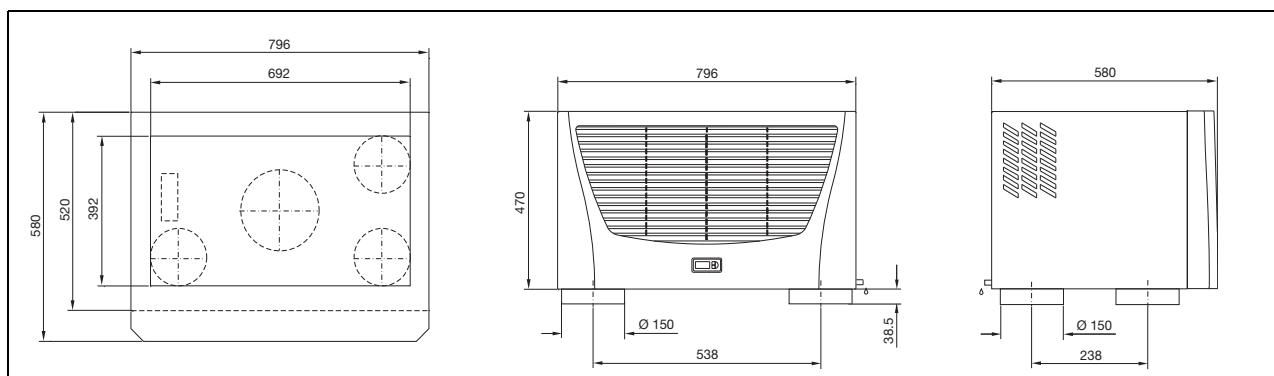
11.1.1 Wymiary urządzenia



Rys. 36: Urządzenie 3359.xxx, 3382.xxx

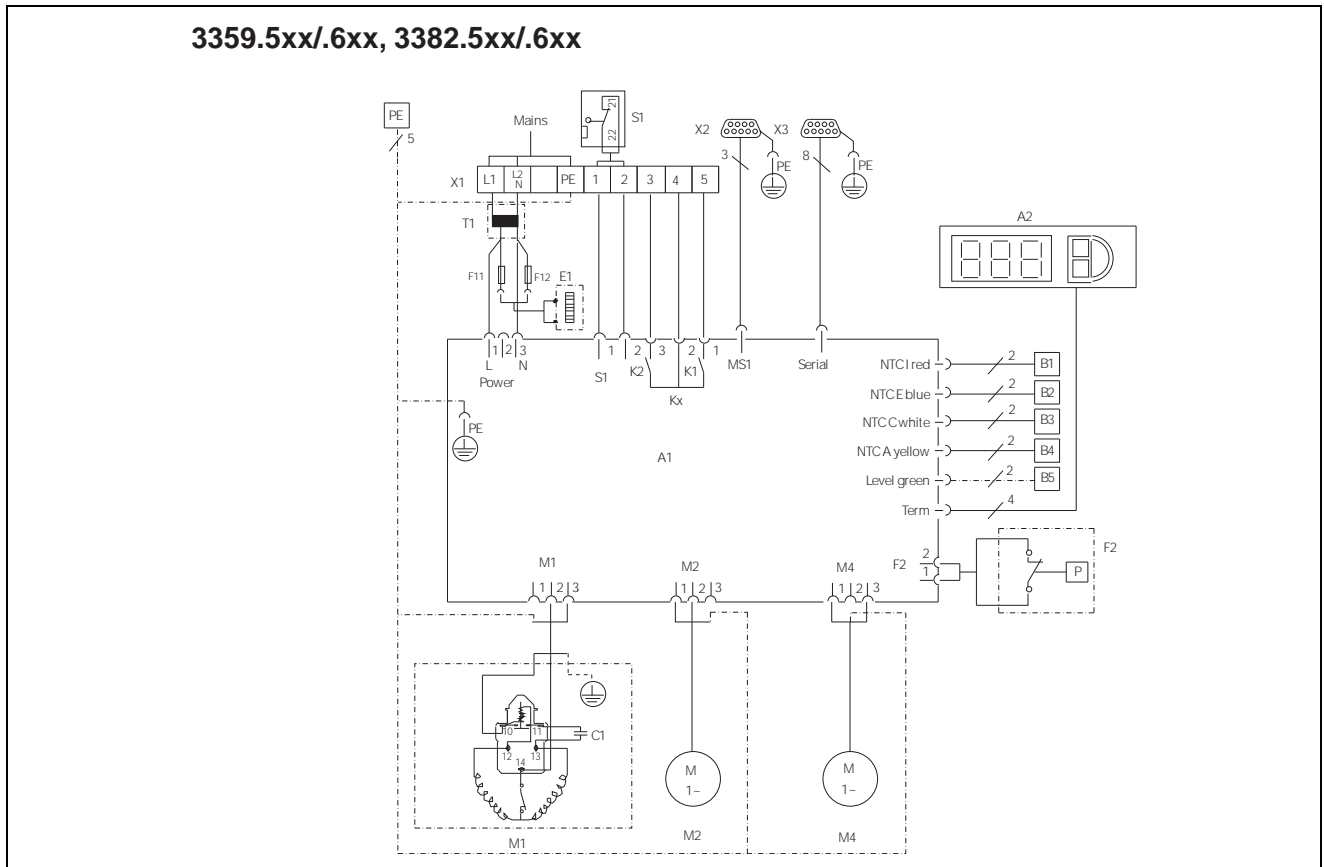


Rys. 37: Urządzenie 3273.xxx, 3383.xxx, 3384.xxx, 3385.xxx

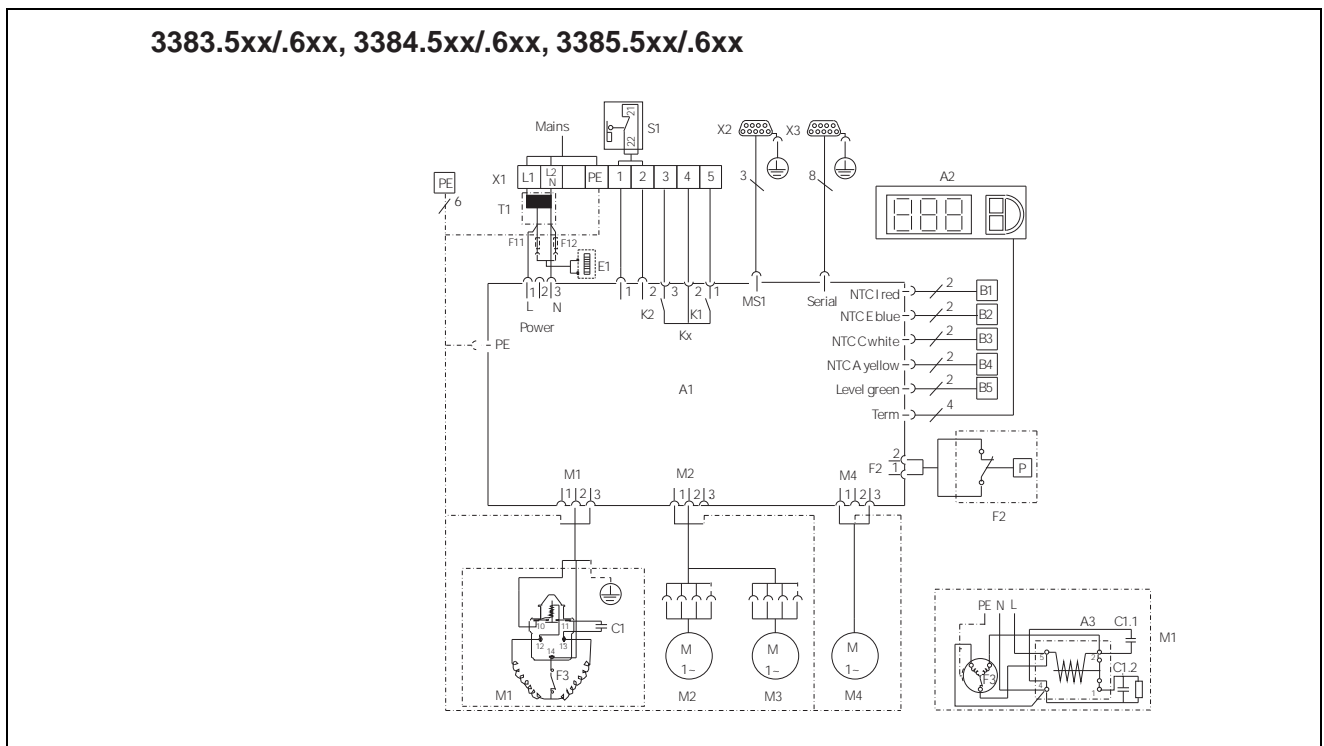


Rys. 38: Urządzenie 3386.xxx, 3387.xxx

11.2 Schemat połączeń elektrycznych



Rys. 39: Schemat połączeń elektrycznych nr 1

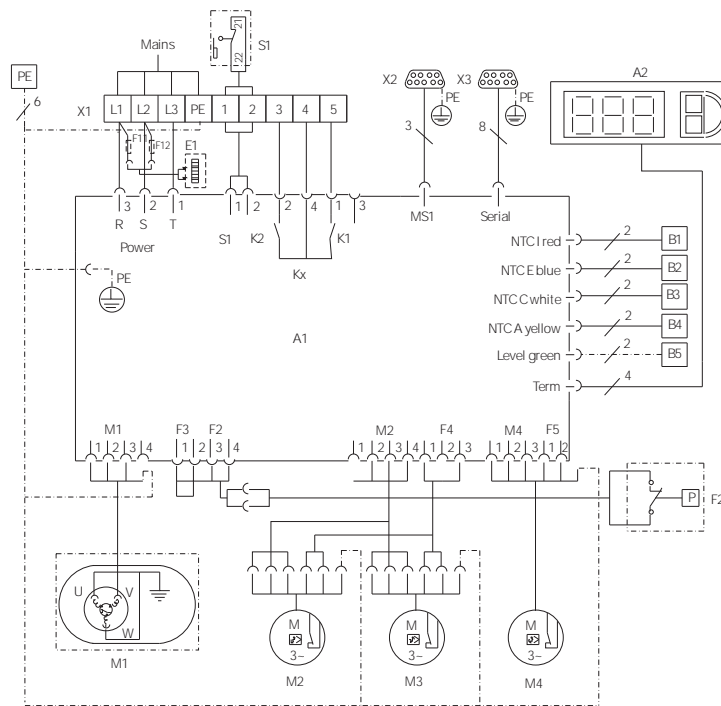


Rys. 40: Schemat połączeń elektrycznych nr 2

11 Załącznik

PL

3386.54x/.64x, 3387.54x/.64x



Rys. 41: Schemat połączeń elektrycznych nr 3

Legenda

- A1 Płyta mocy
- A2 Terminal wskaźnikowy
- A3 Przekątnik rozruchowy i człon R-C
- B1 Czujnik temperatury wewnętrznej
- B2 Czujnik temperatury ochrony przed oblodzeniem
- B3 Czujnik temperatury skraplacza
- B4 Czujnik temperatury otoczenia
- B5 Czujnik ostrzegawczy kondensatu (opcja)
- C1 Kondensator rozruchowy (3383.xxx/3384.xxx)
- C1.1 Kondensatory robocze (3385.xxx)
- C1.2 Kondensator rozruchowy (3385.xxx)
- E1 Odparownik kondensatu
- F2 Czujnik ciśnienia PSA^H
- F3 Zestyk termiczny sprężarki
- F11/F12 Bezpiecznik czuły odparowywania kondensatu
- K1 Przekątnik zakłócenia ogólnego 1
- K2 Przekątnik zakłócenia ogólnego 2
- M1 Sprężarka
- M2 Wentylator skraplacza
- M3 Wentylator skraplacza (opcjonalnie)
(3383.xxx do 3387.xxx)
- M4 Wentylator parownika
- S1 Wyłącznik drzwiowy (bez wyłącznika drzwiowego:
zacisk 1, 2 otwarte)
- T1 Transformator (opcjonalnie)
- X1 Główna listwa zacisków przyłączeniowych
- X2 Przyłącze Master-Slave
- X3 Złącze opcjonalne

Rittal – The System.

Faster – better – everywhere.

- Enclosures
- Power Distribution
- Climate Control
- IT Infrastructure
- Software & Services

3rd edition 08.2017 / ID no. 328 124 / Drawing no. A4491202.PDF

You can find the contact details of all Rittal companies throughout the world here.



www.rittal.com/contact

ENCLOSURES

POWER DISTRIBUTION

CLIMATE CONTROL

IT INFRASTRUCTURE

SOFTWARE & SERVICES

FRIEDHELM LOH GROUP

