

Rittal – Das System.

Schneller – besser – überall.

Technik im Detail

Tragarm- und Standsysteme



SCHALTSCHRÄNKE

STROMVERTEILUNG

KLIMATISIERUNG

IT-INFRASTRUKTUR

SOFTWARE & SERVICE

FRIEDHELM LOH GROUP



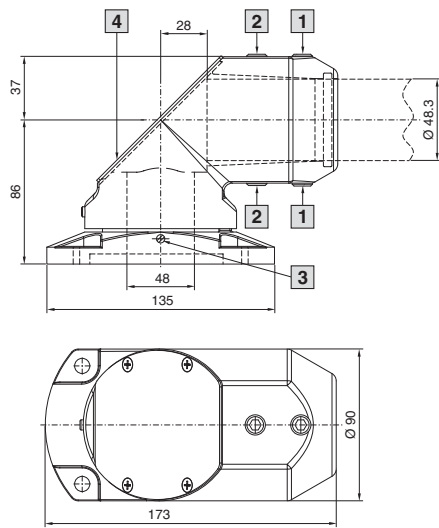
Tragarm- und Standsysteme

Inhaltsverzeichnis

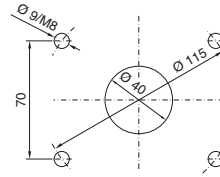
	Seite
Tragarmsysteme	
Maschinen-/Wand-/Bodenbefestigung	
Aufsatzgelenk CP 40, Stahl.....	3
Wandgelenk CP 40, Stahl.....	3
Wand-/Bodenbefestigung CP 40, Stahl.....	4
Aufsatzgelenk CP 60/120/180, Abgang horizontal.....	5
Aufsatzgelenk CP 120, Abgang vertikal.....	5
Wandgelenk CP 60/120, Abgang horizontal.....	6
Wandgelenk CP 120, Abgang vertikal.....	6
Wandgelenk CP 120/180.....	7
Wand-/Bodenbefestigung CP 60/120/180, klein.....	8
Wand-/Bodenbefestigung CP 60/120, groß.....	9
Zwischengelenke	
Zwischengelenk CP 60/120/180.....	10
Tragprofile	
Tragprofil CP 40, Stahl.....	11
Tragprofil CP 60/120/180, geschlossen und offen.....	11
Spannelement.....	12
Tragprofil, höhenverstellbar, Ausführung 4 – 30 kg.....	12
Tragprofil, höhenverstellbar, Ausführung 4 – 17 kg.....	13
Tragprofil, höhenverstellbar, Ausführung 10 – 60 kg.....	14
Winkelstücke	
Winkelstück 90° CP 40, Stahl.....	15
Winkelstück 90° CP 60/120/180.....	15
Winkeladapter 90°.....	16
Adapter für Tragarm-Kombination.....	16
Adapter	
Neigungsadapter 10° CP 60/120 für Bediengehäuse mit Tragarmanschluss Ø 130 mm.....	17
Neigungsadapter 10° CP 60/120 für Bediengehäuse mit Tragarmanschluss □ 120 x 65 mm.....	17
Neigungsadapter +/-45° CP 60/120 für Bediengehäuse mit Tragarmanschluss Ø 130 mm.....	17
Neigungsadapter +100°/-60° für Bediengehäuse mit Tragarmanschluss □ 120 x 65 mm.....	18
Adapter von Tragarmanschluss Ø 130 mm auf □ 120 x 65 mm.....	24
Adapter von Tragarmanschluss Ø 180 mm auf Ø 130 mm.....	19
Adapter für IP Schottung.....	19
Adapter für Siemens Pro-Panel.....	20
Adapter CP 60 auf CP 40 für Stand- und Tragarmsystem.....	20
Gehäuseanbindung	
Befestigung CP 40, Stahl für Tragarmanschluss □ 90 x 71 mm.....	21
Kupplung CP 40, Stahl für Tragarmanschluss □ 90 x 71 mm.....	21
Kupplung CP 40, Stahl für Tragarmanschluss □ 120 x 65 mm.....	21
Winkelkupplung 90° CP 40, Stahl für Tragarmanschluss □ 90 x 71 mm.....	22
Befestigung CP 60/120 für Bediengehäuse mit Tragarmanschluss Ø 130 mm.....	22
Befestigung CP 60 für Bediengehäuse mit Tragarmanschluss □ 120 x 65 mm.....	22
Kupplung CP 60/120/180 für Bediengehäuse mit Tragarmanschluss Ø 130 mm/Ø 180 mm.....	23
Kupplung CP 60 für Bediengehäuse mit Tragarmanschluss □ 120 x 65 mm.....	23
Winkelkupplung 90° CP 60/120 für Bediengehäuse mit Tragarmanschluss Ø 130 mm.....	24
Neigungskupplung für Tragarmsystem CP 60.....	24
Adapter für Neigungskupplung.....	25
Anschlusskonsole VESA 75/100.....	25
Anschlusskonsole.....	26
Drehgelenk mit/ohne Ausleger.....	26
Anschlussplatten mit Verstärkungsblech.....	27
Gehäusekupplung für Tischmontage.....	27
Standsysteme	
Standfuß, modular.....	28
Standfuß, komplett.....	29
Standfuß, offen.....	30
Standsäule, klein.....	30
Gehäuseverstärkung.....	31

Aufsatzgelenk CP 40, Stahl

CP 6501.160



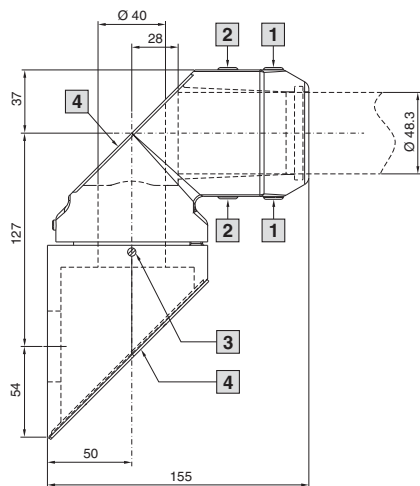
Montageausschnitt



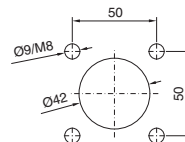
- 1 Sicherungsschraube
- 2 Justierschraube
- 3 Schraube zur Einstellung der Drehbarkeit
- 4 Abnehmbare Platte

Wandgelenk CP 40, Stahl

CP 6501.150



Montageausschnitt
90°



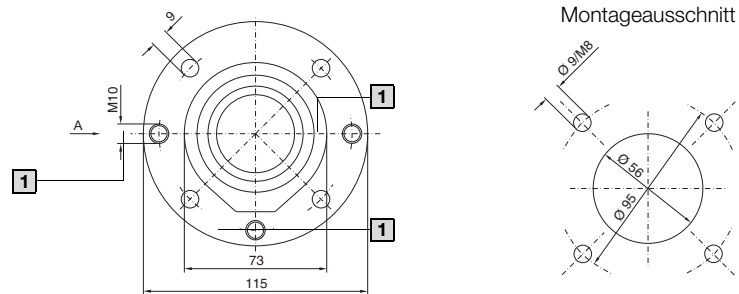
- 1 Sicherungsschraube
- 2 Justierschraube
- 3 Schraube zur Einstellung der Drehbarkeit
- 4 Abnehmbare Platte

Tragarmsysteme

Maschinen-/Wand-/Bodenbefestigung

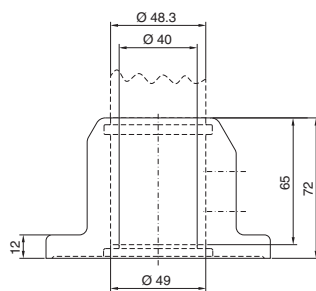
Wand-/Bodenbefestigung CP 40, Stahl

CP 6501.110



1 Justierschraube

Ansicht A

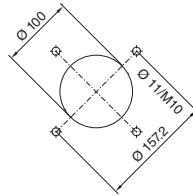
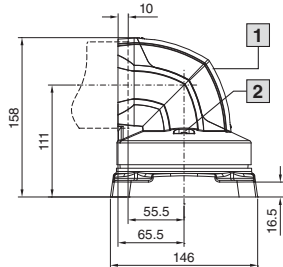


Aufsatzgelenk CP 60/120/180

Abgang horizontal

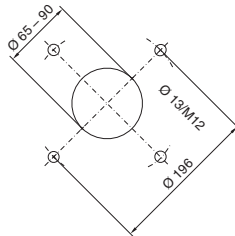
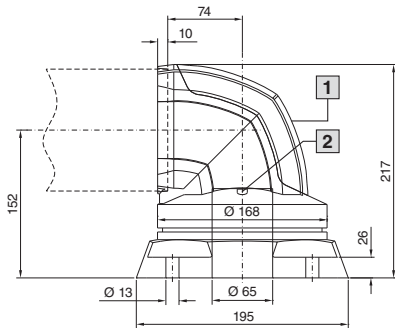
CP 6206.700

Montageausschnitt



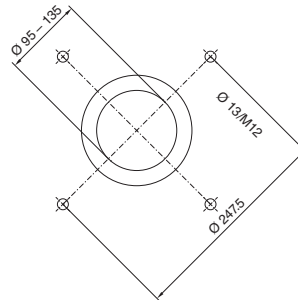
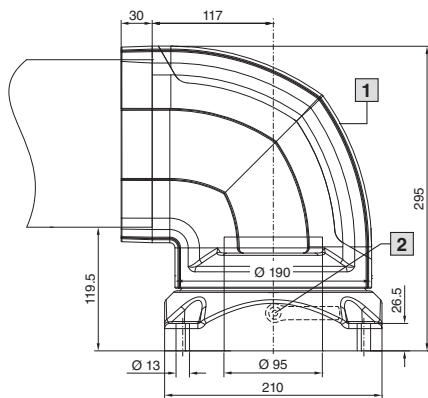
CP 6212.700

Montageausschnitt



CP 6218.700

Montageausschnitt



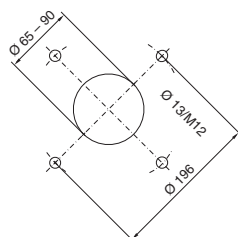
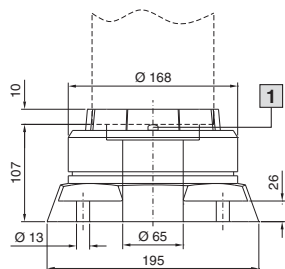
- 1 Deckel abnehmbar
- 2 Schraube zur Einstellung der Drehbarkeit

Aufsatzgelenk CP 120

Abgang vertikal

CP 6212.720

Montageausschnitt



- 1 Schraube zur Einstellung der Drehbarkeit

Tragarmsysteme

Maschinen-/Wand-/Bodenbefestigung

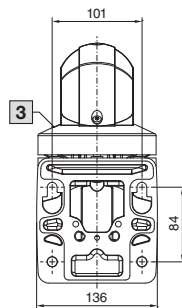
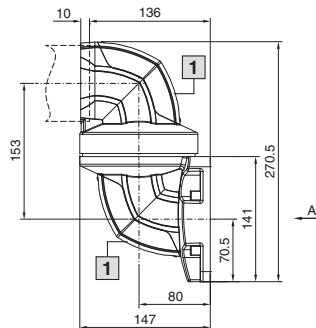
Wandgelenk CP 60/120

Abgang horizontal

CP 6206.740

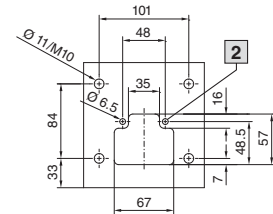
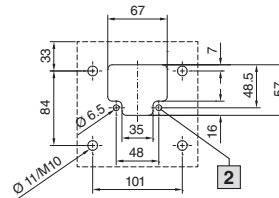
Ansicht A

Montageausschnitt

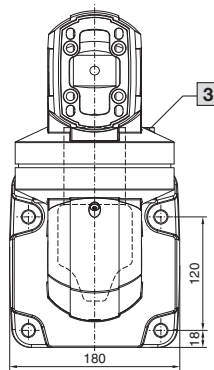
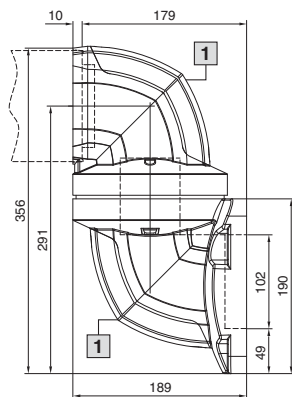


Aufsitzend montiert

Hängend montiert



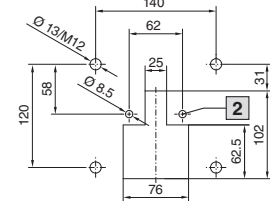
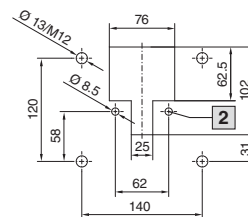
CP 6212.740



Montageausschnitt

Aufsitzend montiert

Hängend montiert



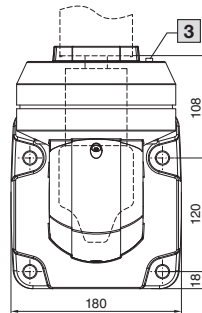
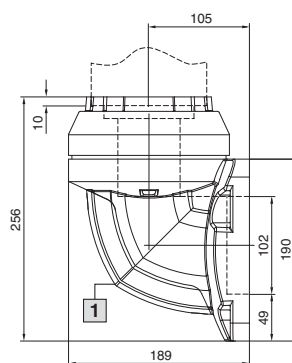
- 1** Deckel abnehmbar
- 2** Zum Verstiften
- 3** Schraube zur Einstellung der Drehbarkeit

Wandgelenk CP 120

Abgang vertikal

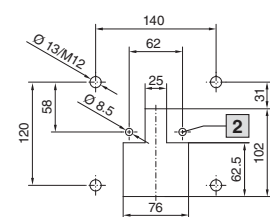
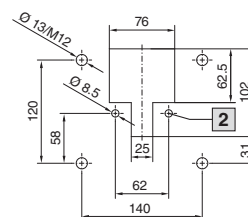
CP 6212.760

Montageausschnitt



Aufsitzend montiert

Hängend montiert



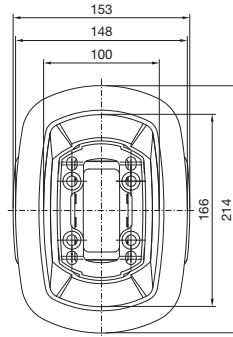
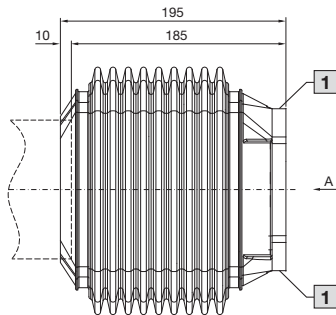
- 1** Deckel abnehmbar
- 2** Zum Verstiften
- 3** Schraube zur Einstellung der Drehbarkeit

Wandgelenk CP 120/180

Abgang horizontal, ohne Höhenversatz

6212.780

Ansicht A



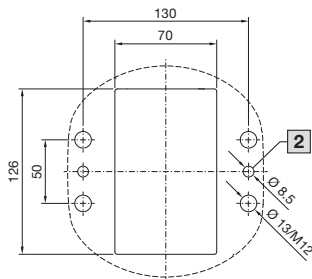
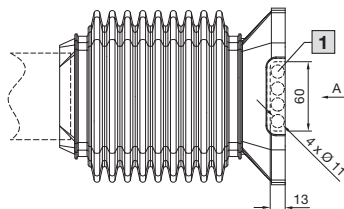
Drehwinkel: ca. 180°

Drehwinkelbegrenzung: ±30°, 60°, 90°

1 Kabeleinführung von außen hier möglich

2 Zum Versteifen

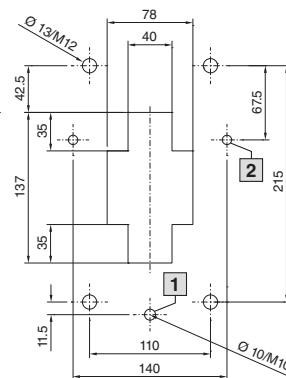
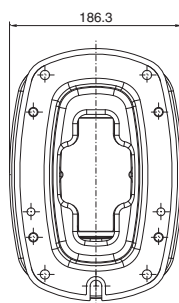
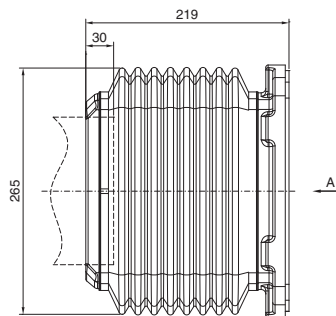
Montageausschnitt



CP 6218.740

Ansicht A

Montageausschnitt



1 Deckel abnehmbar

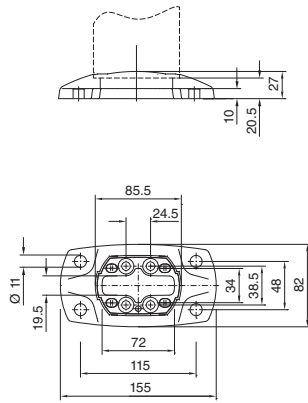
2 Zum Versteifen

Tragarmsysteme

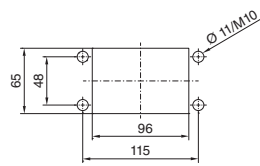
Maschinen-/Wand-/Bodenbefestigung

Wand-/Bodenbefestigung CP 60/120/180, klein

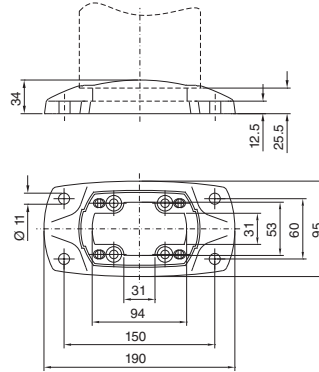
CP 6206.820



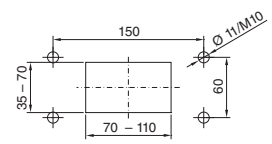
Montageausschnitt



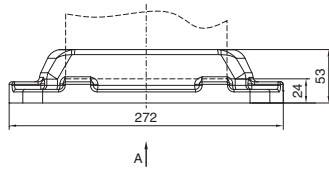
CP 6212.820



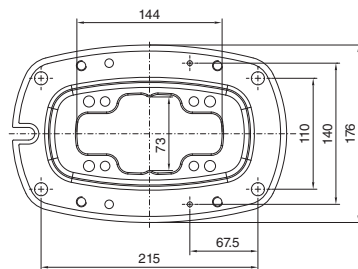
Montageausschnitt



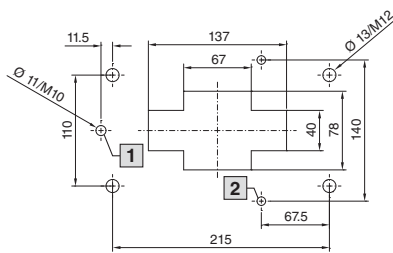
CP 6218.820



Ansicht A



Montageausschnitt

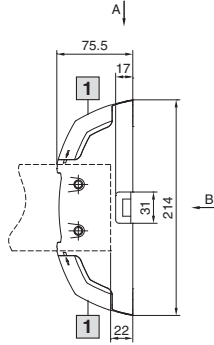
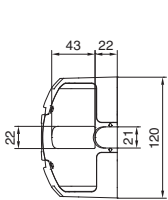


- 1 Montagehilfe
- 2 Zum Verstiften

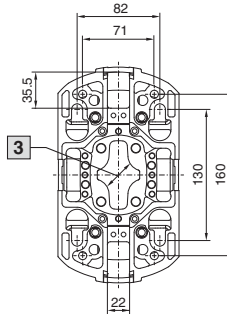
Wand-/Bodenbefestigung CP 60/120, groß

CP 6206.800

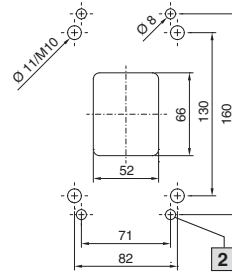
Ansicht A



Ansicht B



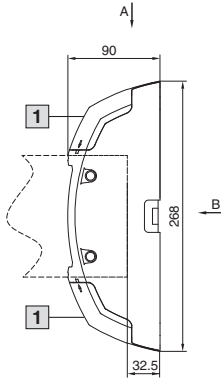
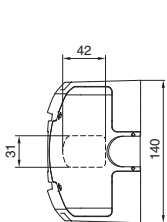
Montageausschnitt



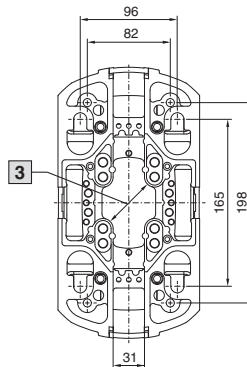
- 1** Deckel abnehmbar
- 2** Zum Verfesten
- 3** Max. Ø 52 mm

CP 6212.800

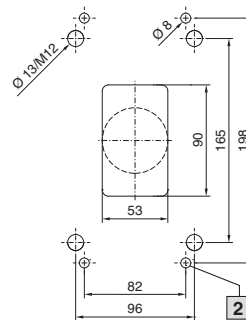
Ansicht A



Ansicht B



Montageausschnitt

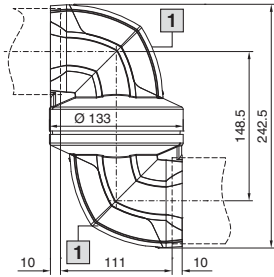


Tragarmsysteme

Zwischengelenke

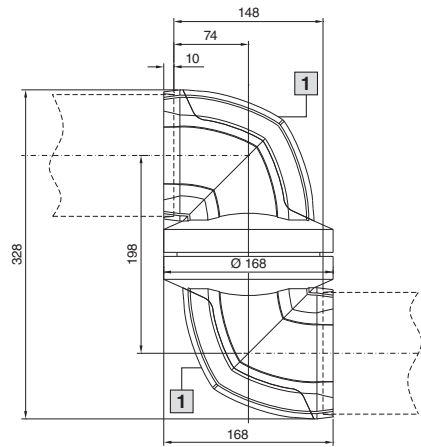
Zwischengelenk CP 60/120/180

CP 6206.620

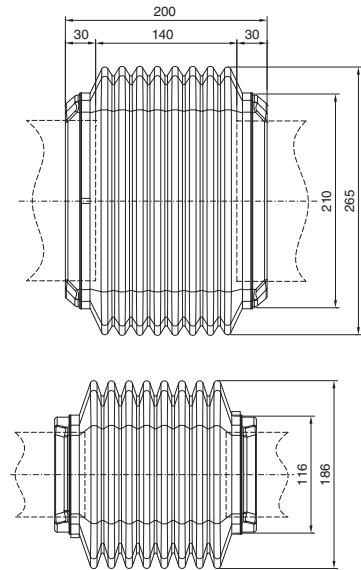


1 Deckel abnehmbar

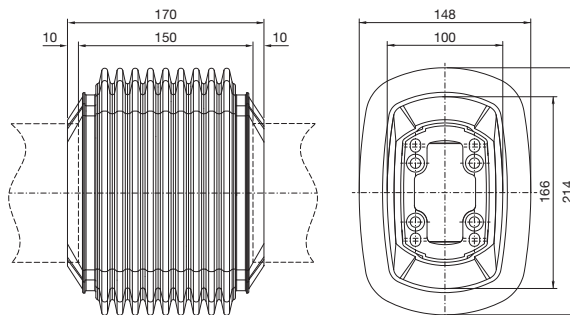
CP 6212.620



CP 6218.620

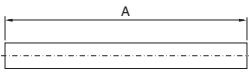


CP 6212.680



Drehwinkel: ca. 180°
Drehwinkelbegrenzung: $\pm 30^\circ$, 60° , 90°

Tragprofil CP 40, Stahl



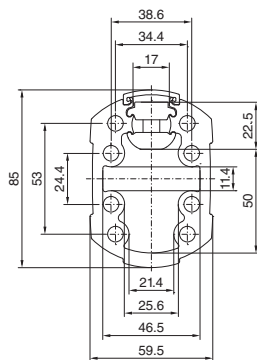
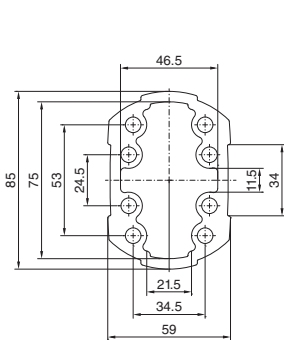
A mm	Best.-Nr. CP
500	6501.000
1000	6501.020

A_{min.} = 100 mm
A_{max.} = 2000 mm

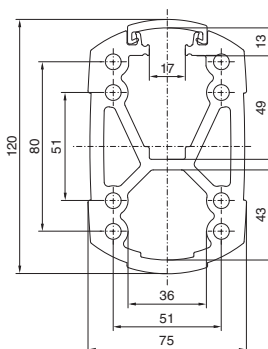
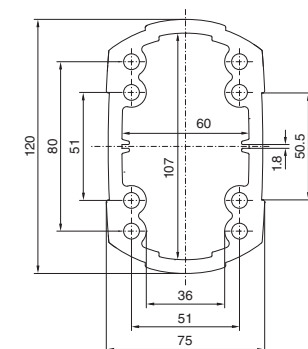
Tragprofil CP 60/120/180, geschlossen und CP 60/120/180, offen

Tragprofil geschlossen

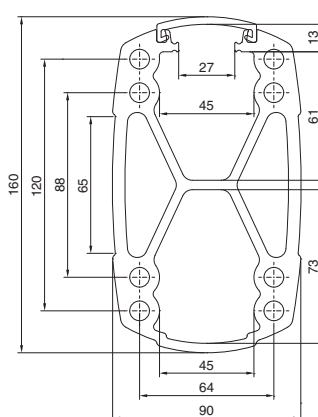
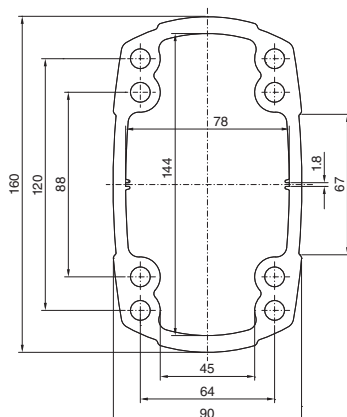
Tragprofil offen



Länge mm	Tragprofil CP 60	
	geschlossen	offen
	Best.-Nr. CP	
250	6206.025	–
500	6206.050	–
1000	6206.100	6206.110
2000	6206.200	–



Länge mm	Tragprofil CP 120	
	geschlossen	offen
	Best.-Nr. CP	
250	6212.025	–
500	6212.050	6212.150
1000	6212.100	6212.110
2000	6212.200	6212.210



Länge mm	Tragprofil CP 180	
	geschlossen	offen
	Best.-Nr. CP	
500	6218.050	6218.150
1000	6218.100	6218.110
2000	6218.200	6218.210

Tragarmsysteme

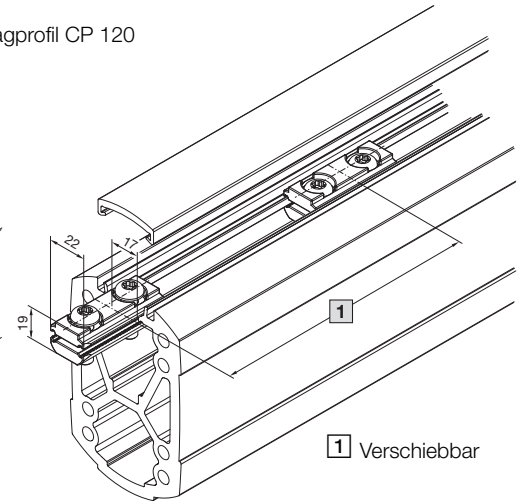
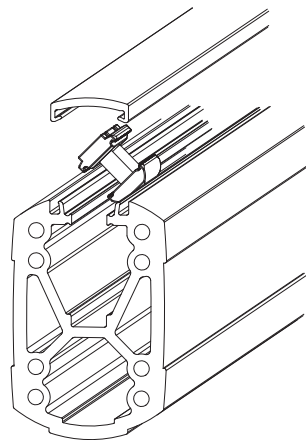
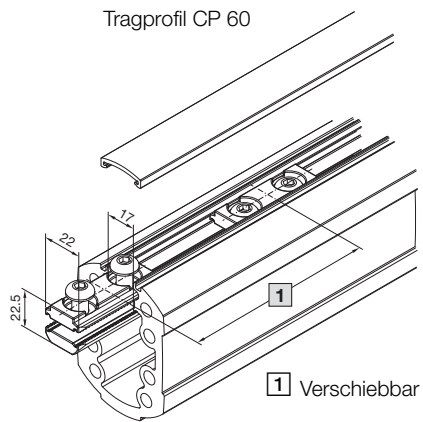
Tragprofile

Spannelement

CP 6212.220

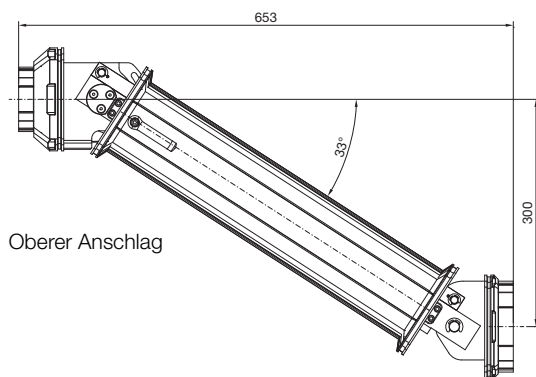
Tragprofil CP 120

Tragprofil CP 60

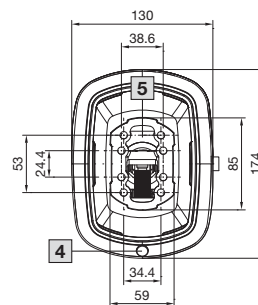


Tragprofil, höhenverstellbar

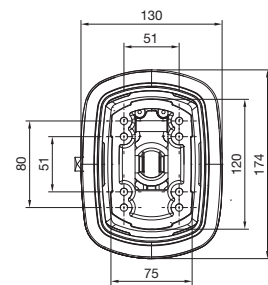
CP 6212.060, Ausführung 4 – 30 kg



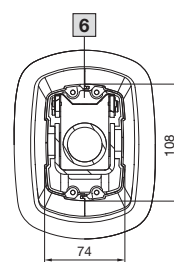
Ansicht A



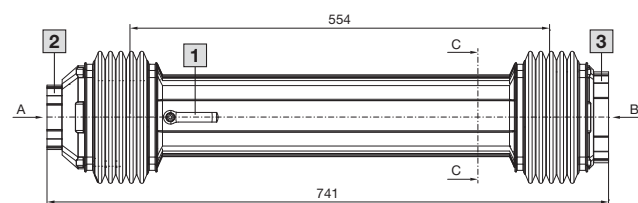
Ansicht B



Schnitt C - C

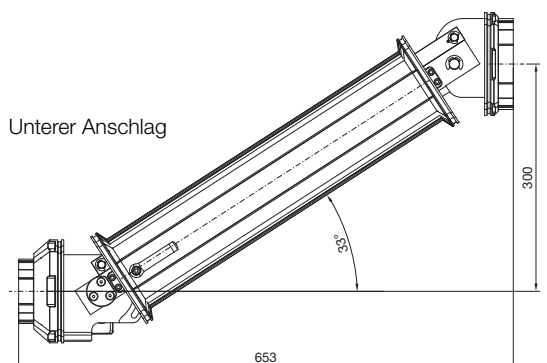


Oberer Anschlag



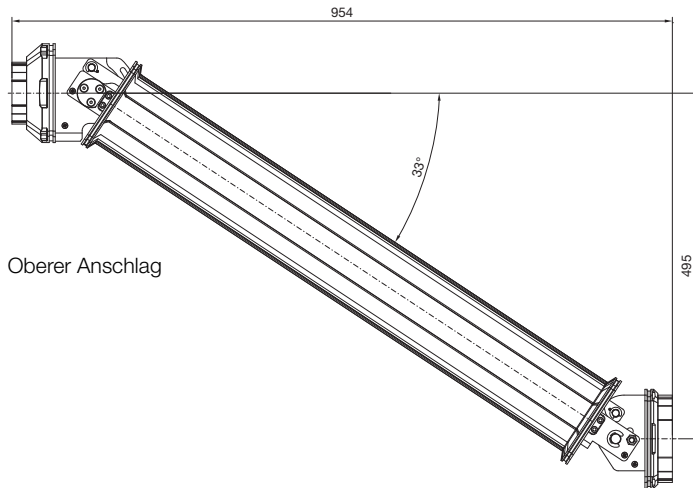
- 1 Arretierung möglich
- 2 Tragarmanschluss CP 60
- 3 Tragarmanschluss CP 120
- 4 Gewichtsverstellung von außen möglich
- 5 Stecker bis 41 x 17 mm können durchgeführt werden
- 6 Kabelwanne

Unterer Anschlag



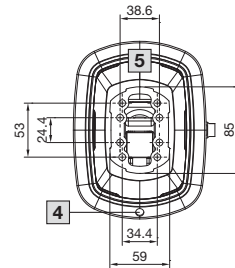
Tragprofil, höhenverstellbar

CP 6212.065, Ausführung 4 – 15 kg

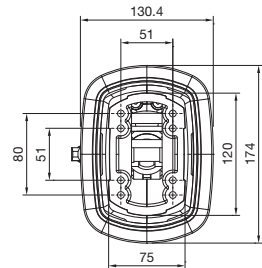


Oberer Anschlag

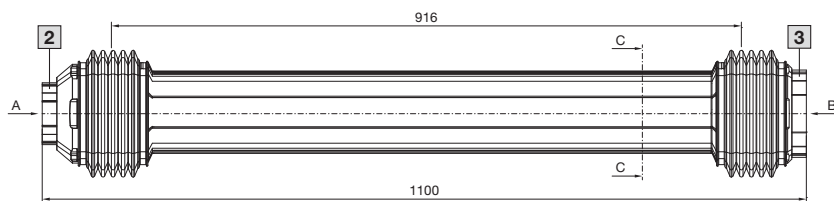
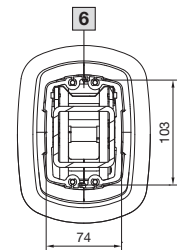
Ansicht A



Ansicht B



Schnitt C - C



Unterer Anschlag

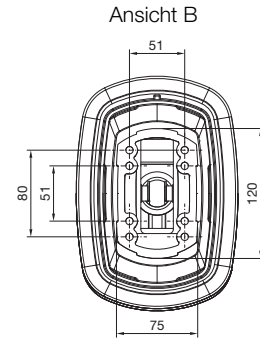
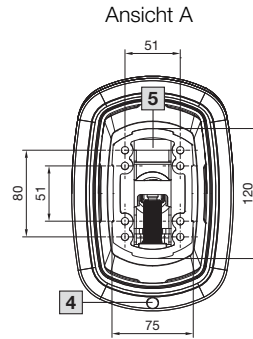
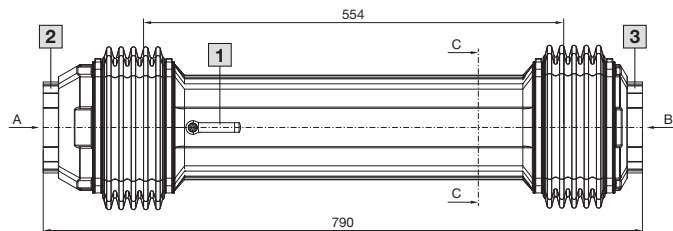
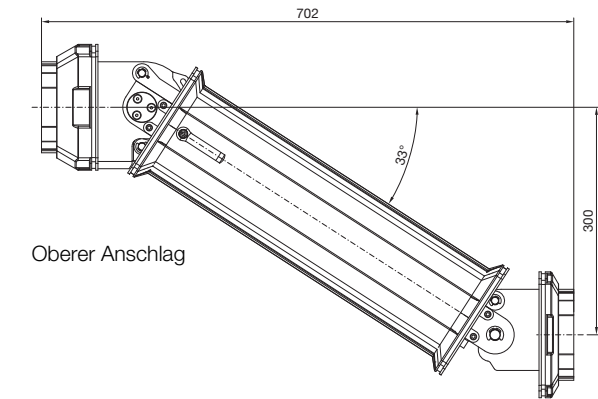
- 2 Tragarmanschluss CP 60
- 3 Tragarmanschluss CP 120
- 4 Gewichtsverstellung von außen möglich
- 5 Stecker bis 41 x 17 mm können durchgeführt werden
- 6 Kabelwanne

Tragarmsysteme

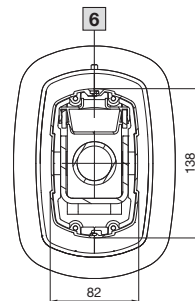
Tragprofile

Tragprofil, höhenverstellbar

CP 6212.120, Ausführung 10 – 60 kg



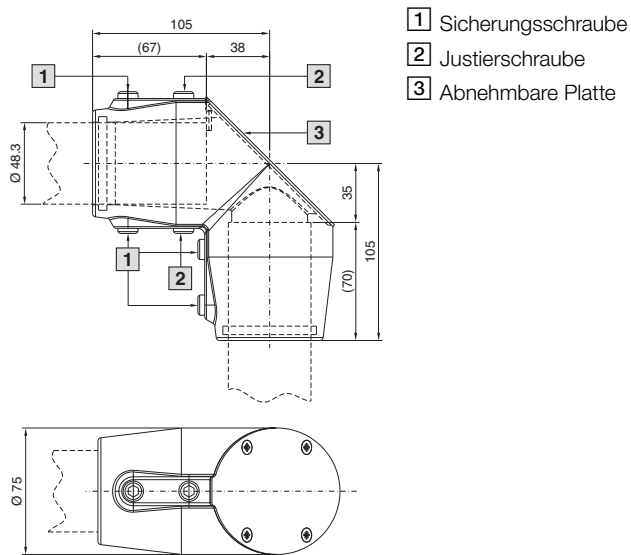
Schnitt C – C



- 1 Arretierung möglich
- 2 Tragarmanschluss CP 120
- 3 Tragarmanschluss CP 120
- 4 Gewichtsverstellung von außen möglich
- 5 Stecker bis 59 x 17 mm können durchgeführt werden
- 6 Kabelwanne

Winkelstück 90° CP 40, Stahl

CP 6501.140

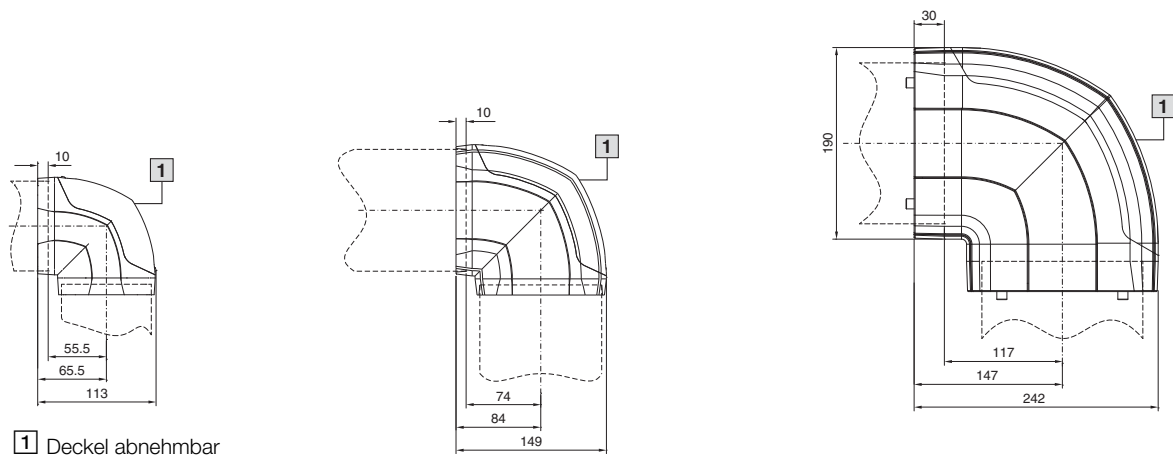


Winkelstück 90° CP 60/120/180

CP 6206.600

CP 6212.600

CP 6218.600

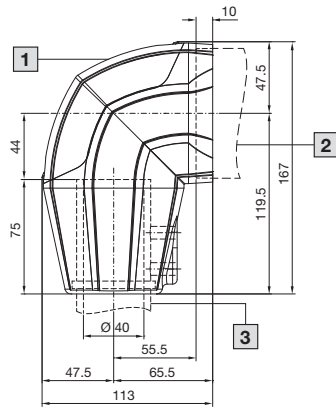


Tragarmsysteme

Winkelstücke

Winkeladapter 90°

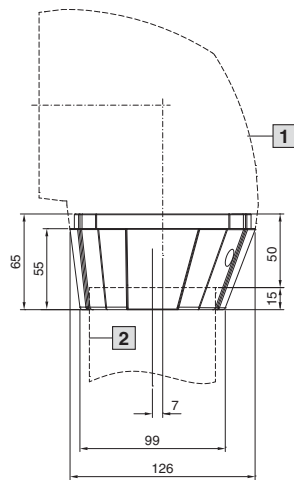
CP 6206.640



- 1 Deckel abnehmbar
- 2 Tragprofil CP 60
- 3 Tragprofil CP 40

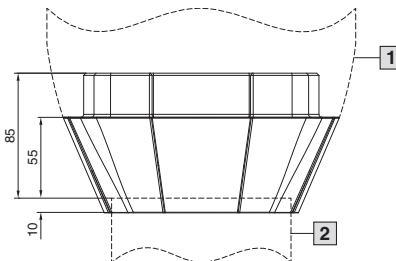
Adapter für Tragarm-Kombination

CP 120/60
CP 6212.640



- 1 Anschluss der CP 120 Komponenten
CP 6212.600, CP 6212.620
- 2 Tragprofil, CP 60

CP 180/120
CP 6218.640



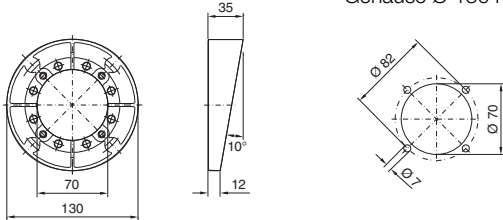
- 1 Anschluss der CP 180 Komponenten
CP 6218.600, CP 6218.620, CP 6218.740
- 2 Tragprofil, CP 120

Neigungsadapter 10° CP 60/120

für Bediengehäuse mit Tragarmanschluss Ø 130 mm

CP 6206.400

Montageausschnitt
Gehäuse Ø 130 mm

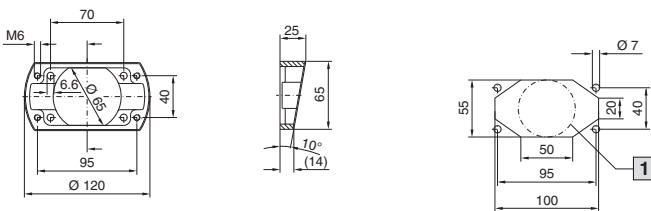


Neigungsadapter 10° CP 60/120

für Bediengehäuse mit Tragarmanschluss □ 120 x 65 mm

CP 6206.440

Montageausschnitt
Gehäuse □ 120 x 65 mm



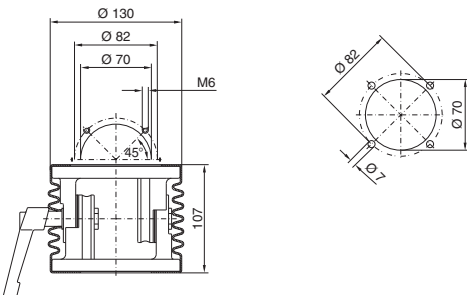
1 Alternativ max. Ø 55 mm

Neigungsadapter +/-45° CP 60/120

für Bediengehäuse mit Tragarmanschluss Ø 130 mm

CP 6206.420

Montageausschnitt
Gehäuse Ø 130 mm



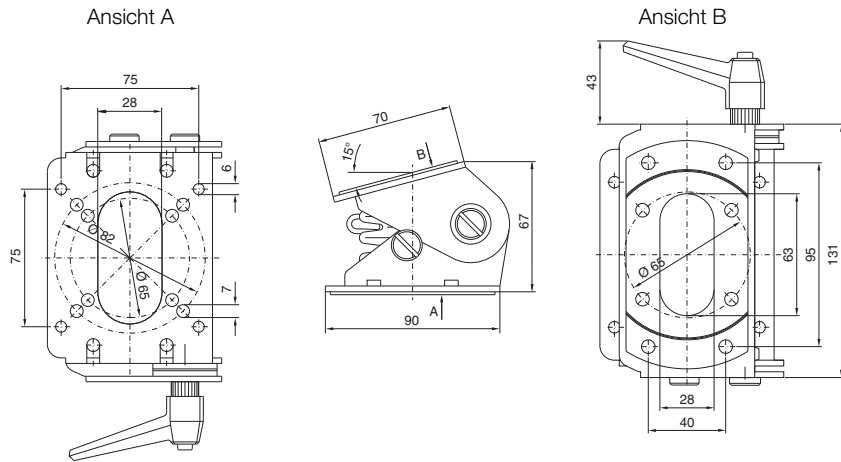
Tragarmsysteme

Adapter

Neigungsadapter +100°/-60°

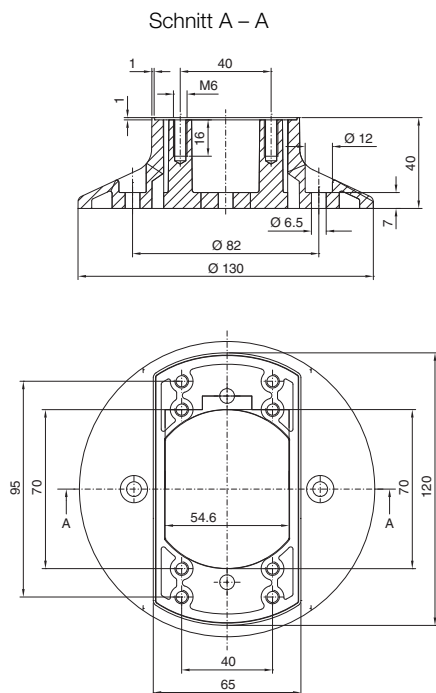
für Bediengehäuse mit Tragarmanschluss □ 120 x 65 mm

CP 6206.460



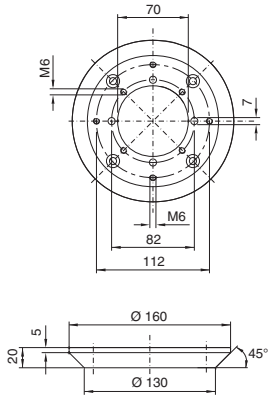
Adapter von Tragarmanschluss Ø 130 mm auf □ 120 x 65 mm

CP 6212.500



Adapter von Tragarmanschluss Ø 180 mm auf Ø 130 mm

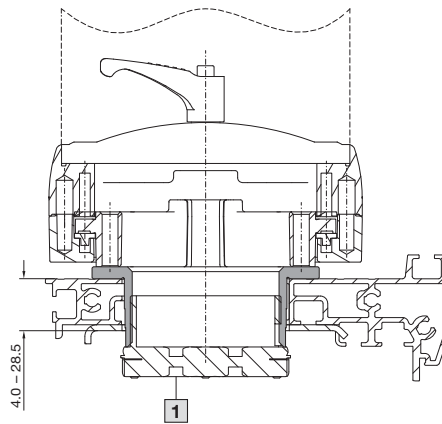
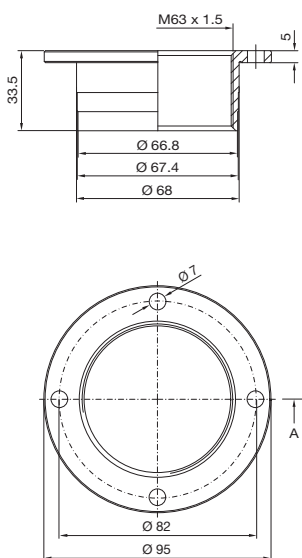
CP 6212.520



Adapter für IP Schottung

CP 6052.700

Schnitt A – A



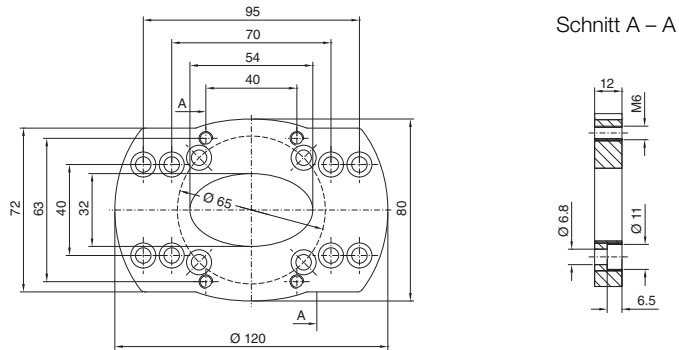
1 Kabeleinführungselement mit Außengewinde M63 x 1.5

Tragarmsysteme

Adapter

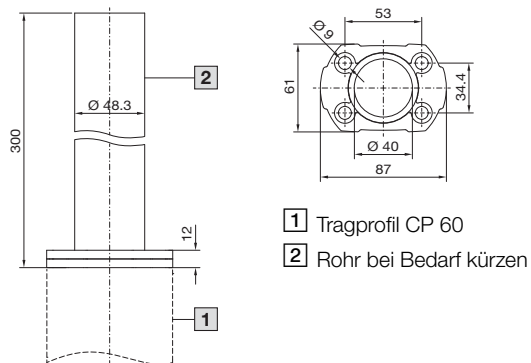
Adapter für Siemens Pro-Panel

CP 6206.500



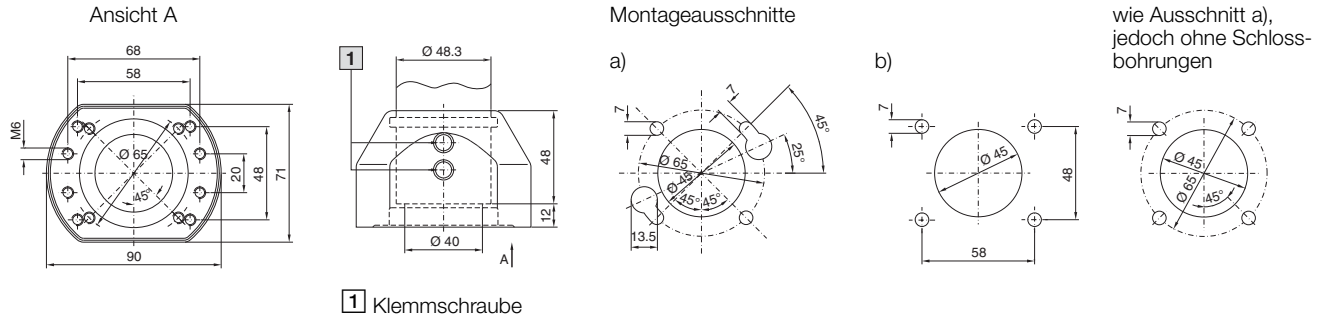
Adapter CP 60 auf CP 40 für Stand- und Tragarmssystem

CP 6206.650



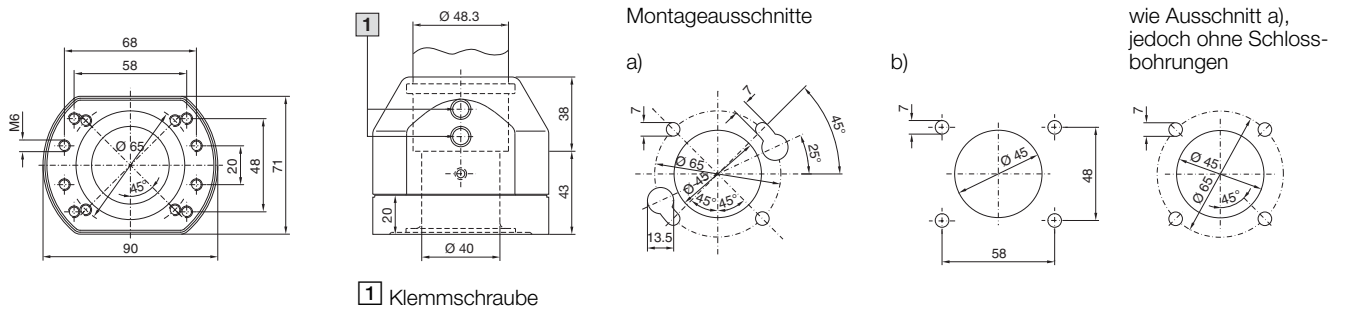
Befestigung CP 40, Stahl für Tragarmanschluss □ 90 x 71 mm

CP 6501.070



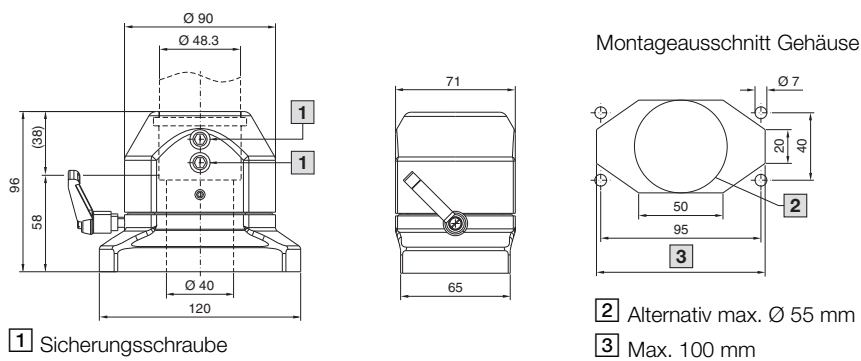
Kupplung CP 40, Stahl für Tragarmanschluss □ 90 x 71 mm

CP 6501.050



Kupplung CP 40, Stahl für Tragarmanschluss □ 120 x 65 mm

CP 6501.130



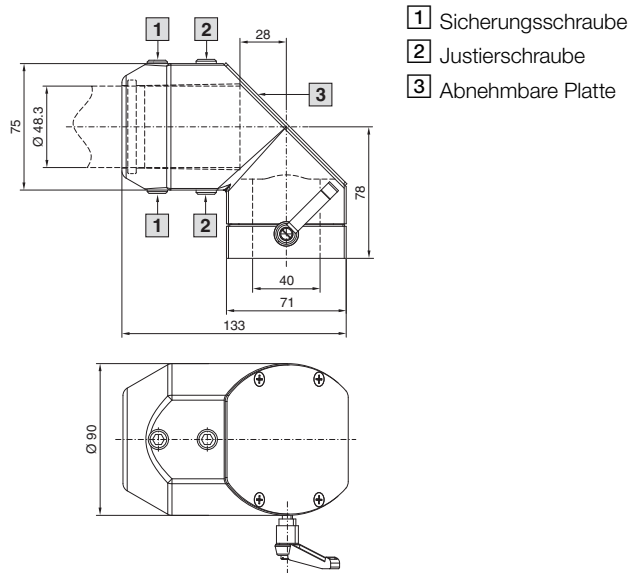
Tragarmsysteme

Gehäuseanbindung

Winkelkupplung 90° CP 40, Stahl

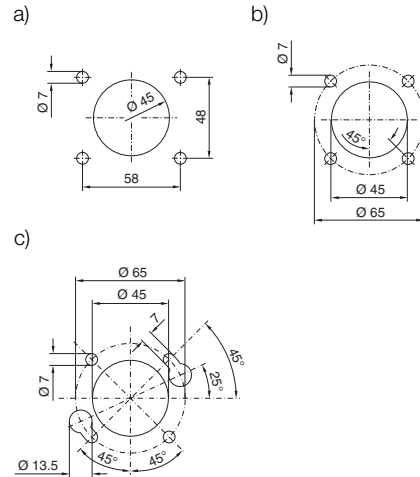
für Tragarmanschluss □ 90 x 71 mm

CP 6501.120



- 1 Sicherungsschraube
- 2 Justierschraube
- 3 Abnehmbare Platte

Mögliche Montageausschnitte von Gehäusen



Ausführung c) bei Schnell-/Ein-Mann-Montage

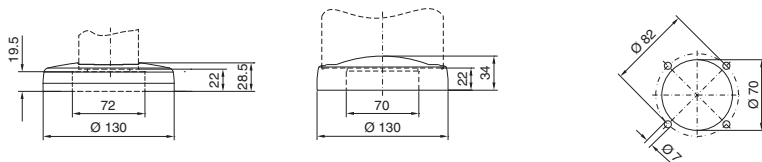
Befestigung CP 60/120

für Bediengehäuse mit Tragarmanschluss Ø 130 mm

CP 6206.320

CP 6212.320

Montageausschnitt
Gehäuse Ø 130 mm



Befestigung CP 60

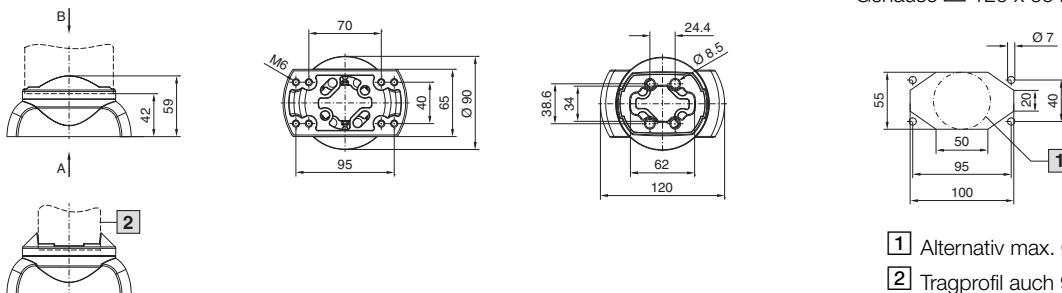
für Bediengehäuse mit Tragarmanschluss □ 120 x 65 mm

CP 6206.360

Ansicht A

Ansicht B

Montageausschnitt
Gehäuse □ 120 x 65 mm

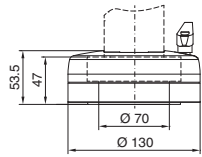


- 1 Alternativ max. Ø 55 mm
- 2 Tragprofil auch 90° gedreht möglich

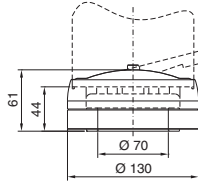
Kupplung CP 60/120/180

für Bediengehäuse mit Tragarmanschluss $\varnothing 130$ mm/ $\varnothing 180$ mm

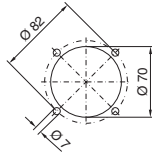
CP 6206.300



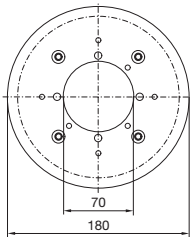
CP 6212.300



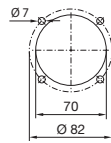
Montageausschnitt
Gehäuse $\varnothing 130$ mm



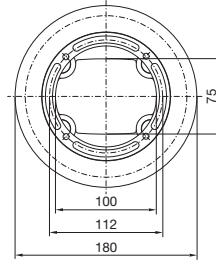
CP 6218.300 für Tragarmanschluss $\varnothing 130$ mm



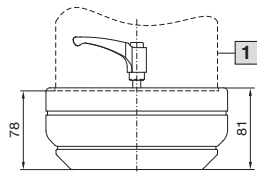
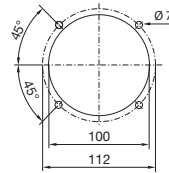
Montageausschnitt



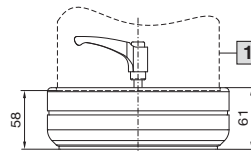
CP 6218.300 für Tragarmanschluss $\varnothing 180$ mm



Montageausschnitt



1 Tragprofil CP 180

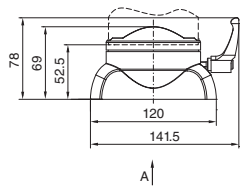


1 Tragprofil CP 180

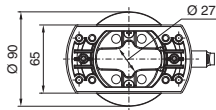
Kupplung CP 60

für Bediengehäuse mit Tragarmanschluss $\square 120 \times 65$ mm

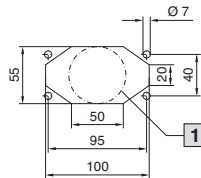
CP 6206.340



Ansicht A



Montageausschnitt
Gehäuse $\square 120 \times 65$ mm



1 Alternativ max. $\varnothing 55$ mm

Tragarmsysteme

Gehäuseanbindung

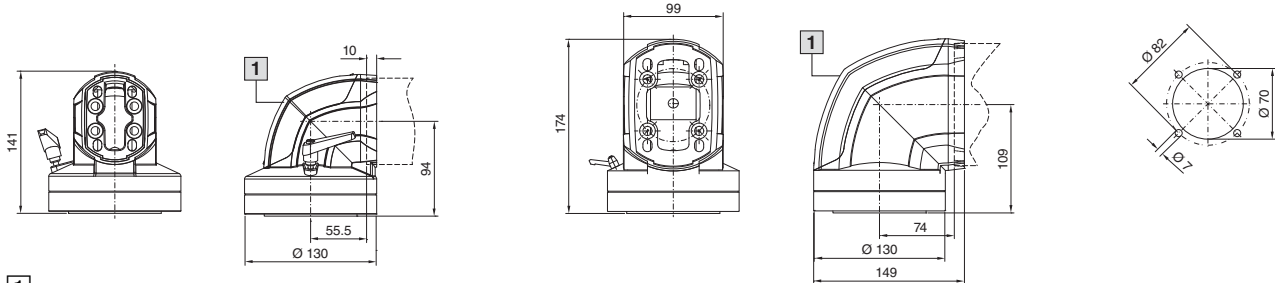
Winkelkupplung 90° CP 60/120

für Bediengehäuse mit Tragarmanschluss Ø 130 mm

CP 6206.380

CP 6212.380

Montageausschnitt
Gehäuse Ø 130 mm

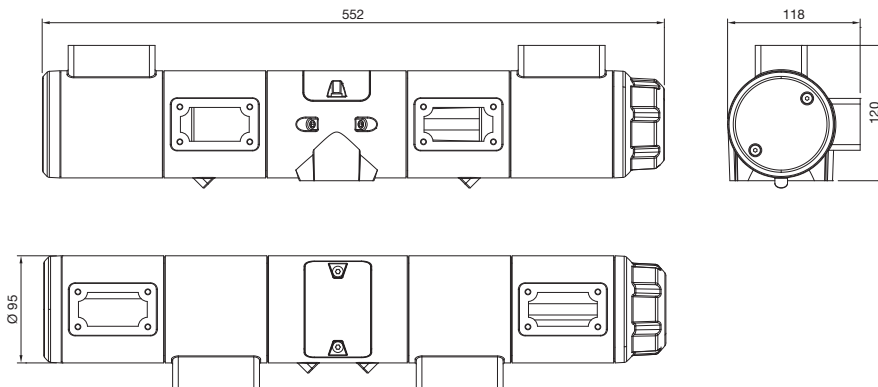


1 Deckel abnehmbar

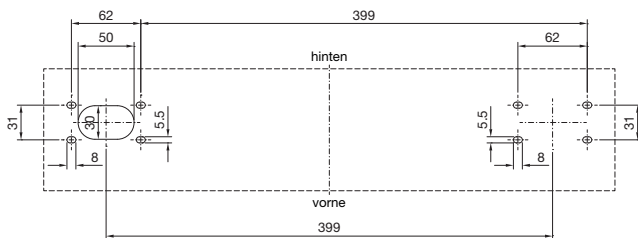
Neigungskupplung

für Tragarmsystem CP 60

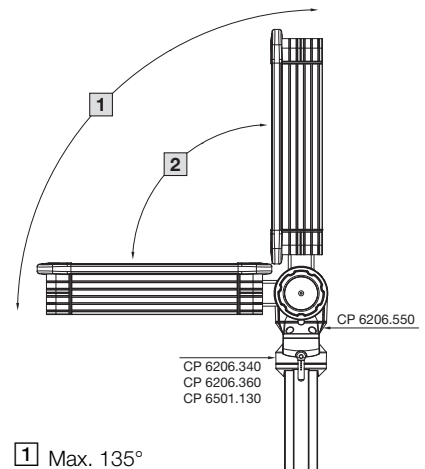
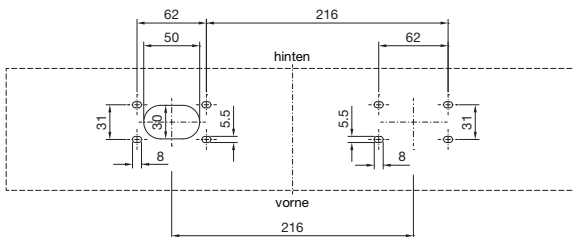
CP 6206.350



Anbindung monitorseitig, Innenansicht

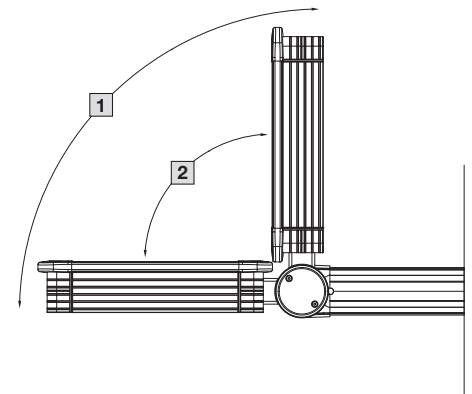


Anbindung tastaturseitig, Innenansicht



1 Max. 135°

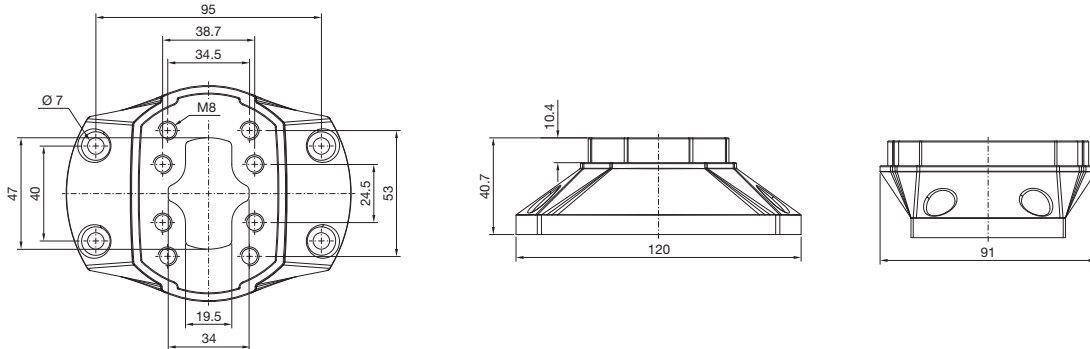
2 Min. 85°



Adapter für Neigungskupplung

CP 60 auf Tragarmanschluss □ 120 x 65 mm

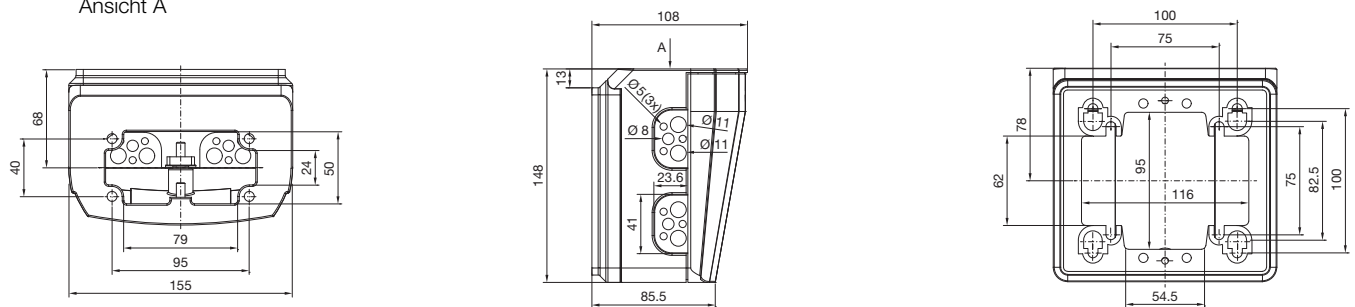
CP 6206.550



Anschlusskonsole VESA 75/100

CP 6206.480

Ansicht A



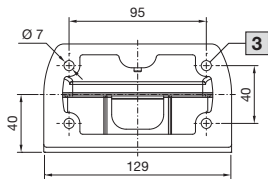
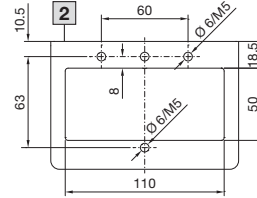
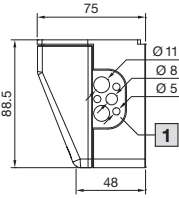
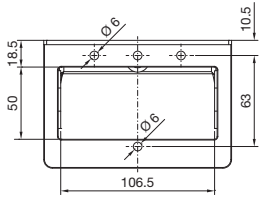
Tragarmsysteme

Gehäuseanbindung

Anschlusskonsole

CP 6206.490

Montageausschnitt
für Gehäuse-Rückseite



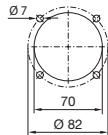
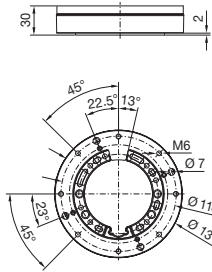
- 1** Kabeltülle
- 2** Außenkante Gehäuse =
Oberkante Anschlusskonsole
- 3** Anschlusslochbild für
CP 6206.340, CP 6206.360,
CP 6212.500, CP 6501.130

Drehgelenk

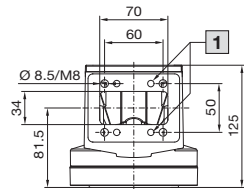
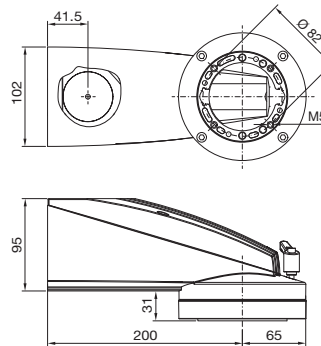
mit/ohne Ausleger

CP 6206.870

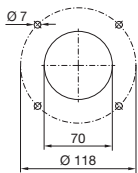
CP 6206.850



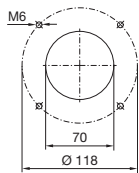
Montageausschnitt
Gehäuseseite
Ø 130 mm



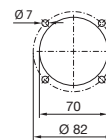
1 Justierschraube



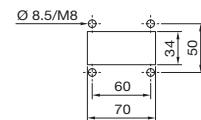
Option 1
Montageausschnitt
Maschinenseite



Option 2
Montageausschnitt
Maschinenseite



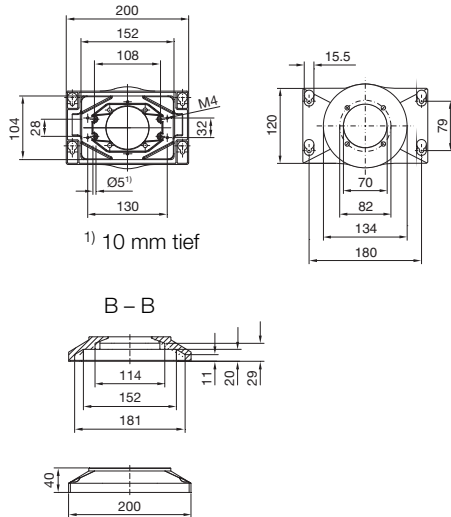
Montageausschnitt
Gehäuseseite
Ø 130 mm



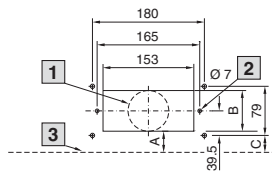
Montageausschnitt
Maschinenseite

Anschlussplatten mit Verstärkungsblech

CP 6212.540



Montageausschnitt



- 1) Alternativ Ø B
- 2) Ø 6 mm nur bei Blechgehäusen zum Fixieren des Verstärkungsbleches
- 3) Gehäuseaußenkante Rückseite

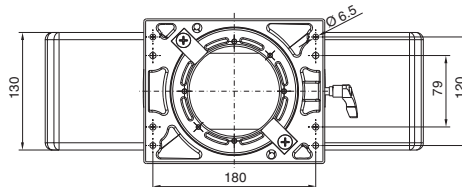
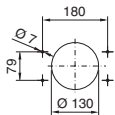
	Einbautiefe mm	A	B	C
Comfort-Panel	152/308	28,9	77,9	30,5
	191 – 464	43,1	82,5	48,1
Optipanel	150	34	70	28
Blechgehäuse	–	1)	86	1)

1) Die Bohrungen/Ausschnitt mittig in das Verstärkungsblech des Gehäuses anbringen

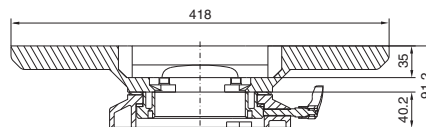
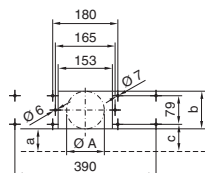
Gehäusekupplung für Tischmontage

CP 6528.410

Montageausschnitt für Flächen



Montageausschnitt gehäuseseitig

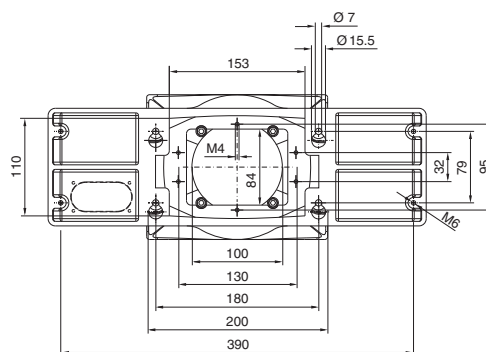


A bzw. Ø A wird bei Optipanel und Comfort-Panel gehäusespezifisch gefertigt.

A_{max.} = 100 mm

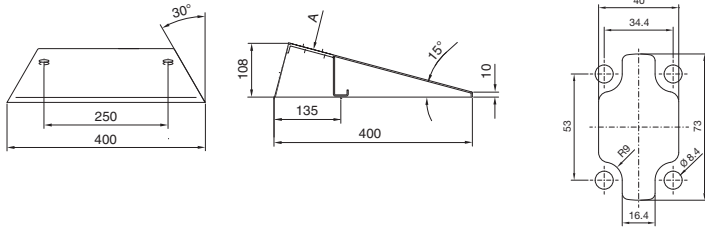
	Einbautiefe mm	a	b	c
Comfort-Panel	152/308	28,9	77,9	30,5
	191 – 425	43,1	82,5	48,1
Optipanel	150	34	70	28
Blechgehäuse	–	1)	86	1)

1) Bohrungen/Ausschnitt mittig in das Verstärkungsblech des Gehäuses einbringen



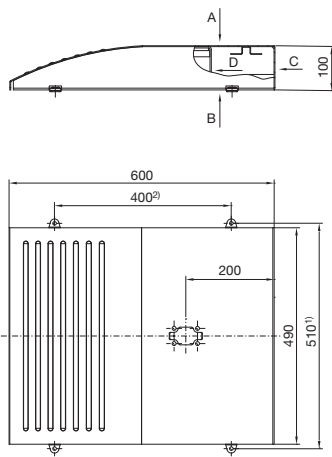
Standfuß, modular

Standfuß-Bodenplatte, klein, CP 60
CP 6106.100

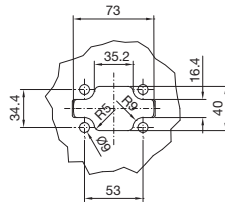


Ansicht A

Standfuß-Bodenplatte, groß, CP 60/120
CP 6106.200

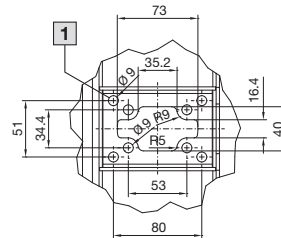


Ansicht A



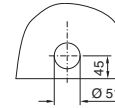
Befestigung für
Tragarmprofil CP 60

Ansicht B

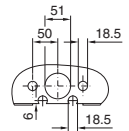


1 Durch Aufbohren (4 x Ø 9 mm)
Befestigung für Tragarmprofil
CP 120 möglich

Ansicht C

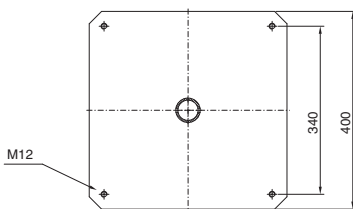


Ansicht D

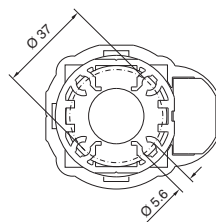


- 1) 510 mm bei Bodenverankerung
mit KL 1580.000, KL 1590.000
- 2) 400 mm bei Bodenverankerung
mit KL 1580.000, KL 1590.000

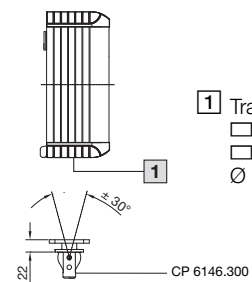
Standfuß-Bodenplatte
CP 6146.100



Tragprofil
CP 6146.200

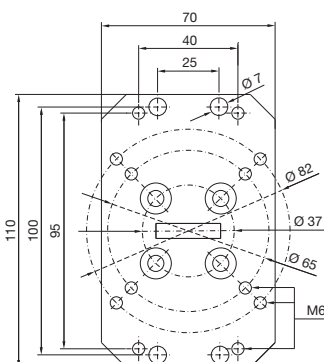


Anbau mit Neigungsverstellung

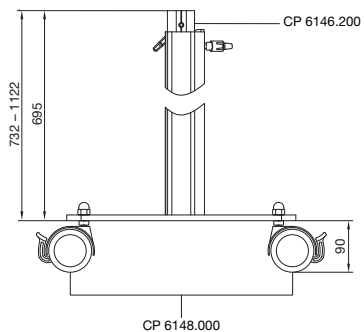
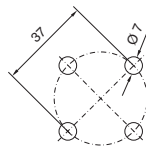


- 1** Tragarmanschluss
- 90 x 71 mm
 - 120 x 65 mm
 - Ø 130 mm

Neigungsverstellung
CP 6146.300



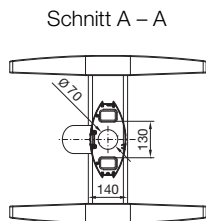
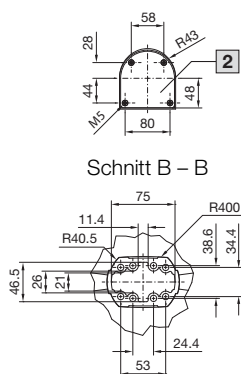
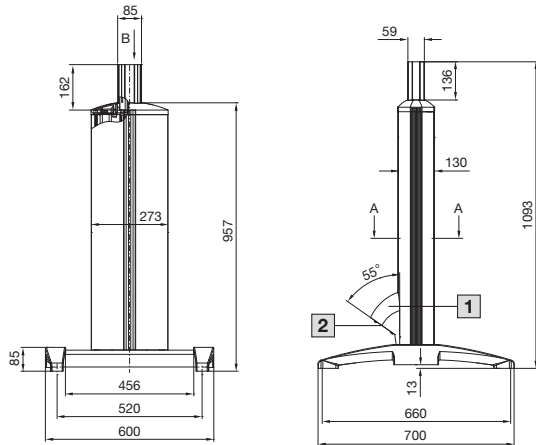
Direktanbau an Gehäuse



Standfuß, komplett

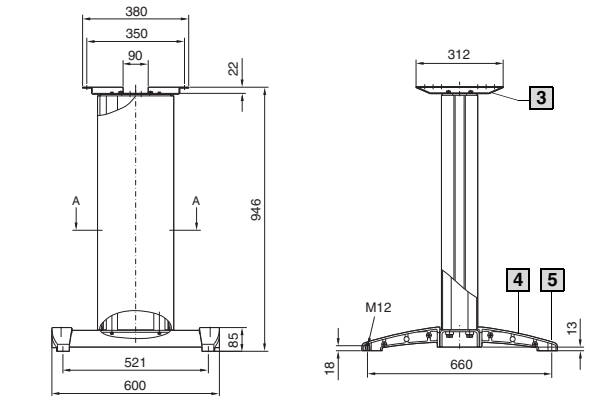
CP 6106.300, CP 6141.200

CP 6106.300 für Command Panel

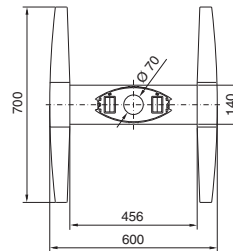


- 1 Kabelschlauchadapter
- 2 Abdeckung mit Kabeleinführung

CP 6141.200 für IW Arbeitsplatten

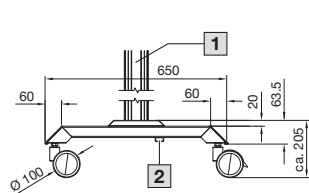


Schnitt A - A

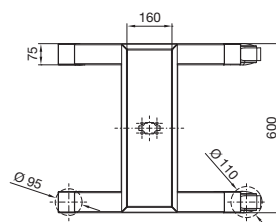


- 3 Vorbereitung für Arbeitsplatte IW 6902.310
- 4 Vorbereitung für Blende CP 6144.100
- 5 Vorbereitung für Doppel-Lenkrollen CP 6148.000 oder Bodenbefestigung CP 6147.000

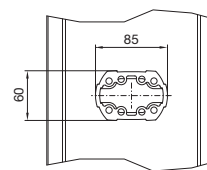
CP 6106.400



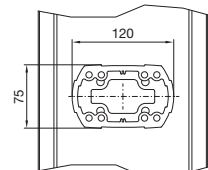
- 1 Tragprofil
- 2 C-Profilschiene 30/15, Länge 100 mm



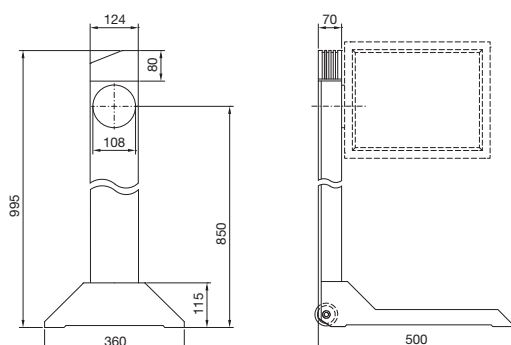
Tragprofil CP 60



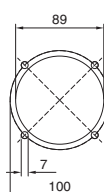
Tragprofil CP 120



CP 6135.000

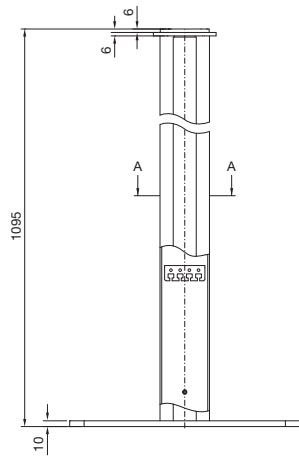


Montageausschnitt

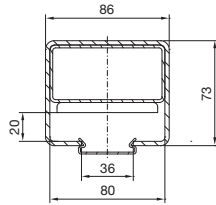


Standssysteme

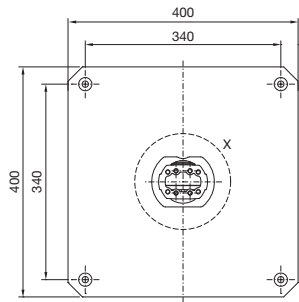
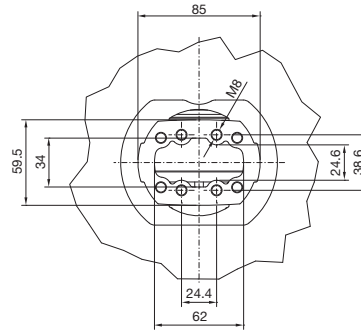
Standfuß, offen CP 6106.500



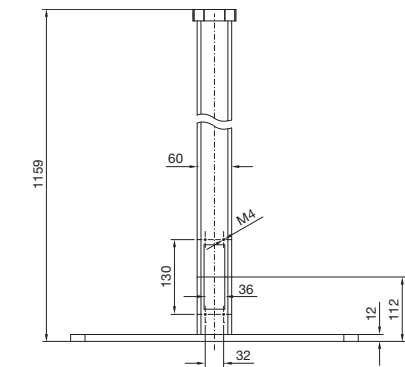
Schnitt A - A



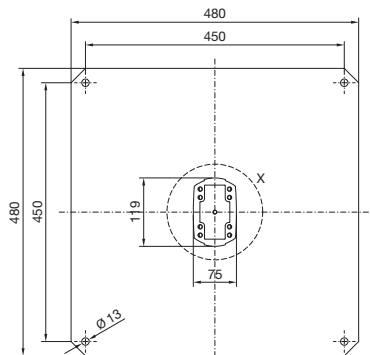
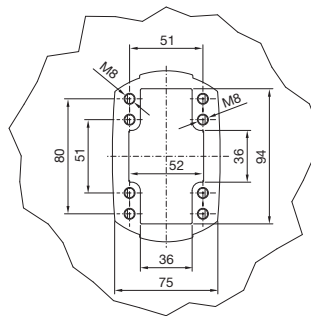
Einzelheit X
Anschlussplatte, oben



Standsäule, klein CP 6112.500

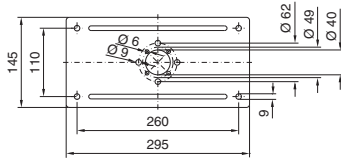


Einzelheit X
Anschlussplatte, oben
Anbau von CP 6212.300, 6212.320 ist möglich

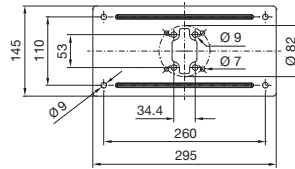


Gehäuseverstärkung

CP 6143.310



CP 6106.110



Rittal – Das System.

Schneller – besser – überall.

- Schaltschränke
- Stromverteilung
- Klimatisierung
- IT-Infrastruktur
- Software & Service

Hier finden Sie die Kontaktdaten
zu allen Rittal Gesellschaften weltweit.



www.rittal.com/contact

2208

ENCLOSURES

POWER DISTRIBUTION

CLIMATE CONTROL

IT INFRASTRUCTURE

SOFTWARE & SERVICES



FRIEDHELM LOH GROUP