

Rittal – The System.

Faster – better – everywhere.

Pano soğutma cihazları



3359.xxx

3273.xxx

3382.xxx

3383.xxx

3384.xxx

3385.xxx

3386.xxx

3387.xxx

Montaj, kurulum ve kullanım kılavuzu

ENCLOSURES

POWER DISTRIBUTION

CLIMATE CONTROL

IT INFRASTRUCTURE

SOFTWARE & SERVICES

FRIEDHELM LOH GROUP



İçindekiler

1	Dokümantasyona ilişkin bilgiler	3	6.1.4	Programlamaya ilişkin genel hususlar	13
1.1	CE işareti	3	6.1.5	Değiştirilebilir parametreler	15
1.2	Belgelerin saklanması	3	6.1.6	Programlama genel bakışı	16
1.3	Kullanım kılavuzundaki semboller	3	6.1.7	Değerlendirme için sistem mesajlarının tanımlanması	17
1.4	Birlikte geçerli belgeler	3	6.1.8	Master-Slave kimliği ayarı	18
2	Güvenlik uyarıları	3	6.1.9	Sistem mesajlarının değerlendirilmesi	18
3	Cihaz açıklaması	4	6.1.10	e-Comfortcontroller'ı sıfırlayın (Reset)	20
3.1	DIN EN 14511 uyarınca TÜV onaylı güç ölçümü	4	7	Kontrol ve bakım	20
3.2	Fonksiyon açıklaması	4	7.1	Basıncılı havayla temizleme	21
3.2.1	Çalışma prensibi	4	8	Depolama ve imha	22
3.2.2	Ayar	4	9	Teknik detaylar	23
3.2.3	Veri yolu işletimi (sadece e-Comfortcontroller)	4	9.1	Teknik veriler	23
3.2.4	Güvenlik ekipmanları	5	9.2	Performans grafiği	26
3.2.5	Kondens oluşumu	5	10	Yedek parça listesi	27
3.2.6	Filtre keçeleri	5	11	Ek	29
3.2.7	Kapı siviçi	5	11.1	Kesit ve delik ölçüleri	29
3.2.8	Ek arayüz X3	5	11.1.1	Kurulum ölçüleri	29
3.3	Amaca uygun kullanım, öngörülebilir hatalı kullanım	5	11.2	Elektrik devre şeması	30
3.4	Teslimat kapsamı	6			
4	Montaj ve bağlantı	6			
4.1	Kurulum yeri seçimi	6			
4.2	Montaja ilişkin notlar	6			
4.2.1	Genel hususlar	6			
4.2.2	Panodaki elektronik bileşenlerin yapısı	6			
4.3	Klima montajı	7			
4.3.1	Panonun kesilmesi	7			
4.3.2	Klimanın tepeden montajı	7			
4.4	Kondens tahliyesinin bağlanması	8			
4.5	Elektrik tesisatına ilişkin notlar	8			
4.5.1	Bağlantı verileri	8			
4.5.2	Aşırı gerilim koruması ve şebeke yükü	8			
4.5.3	Trifaze akımlı cihazlar	9			
4.5.4	Kapı siviçi	9			
4.5.5	Gerilim dalgalanması normuna ilişkin not	9			
4.5.6	Potansiyel eşitleme	9			
4.6	Elektrik tesisatının kurulması	9			
4.6.1	Veri yolu bağlantısı (sadece birden fazla cihazın kendi aralarında e-Comfortcontroller ile bağlantısında)	9			
4.6.2	Seri arayüz için X3 bağlantısı	9			
4.6.3	Güç kaynağı kurulumu	10			
4.7	Montajın tamamlanması	12			
4.7.1	Filtre parçalarının takılması	12			
4.7.2	Klima montajının tamamlanması	12			
4.7.3	Filtre matı göstergesinin ayarlanması	12			
5	Devreye alma	12			
6	Kullanım	13			
6.1	e-Comfortcontroller ile ayar	13			
6.1.1	Özellikler	13			
6.1.2	Eco modu	13			
6.1.3	Test modunu başlat	13			

1 Dokümantasyona ilişkin bilgiler

1.1 CE işareti

Rittal GmbH & Co. KG, klimanın 2006/42/AT sayılı makine direktifi ve 2014/30/AB sayılı EMU direktifine uygunluğunu onaylar. Buna uygun bir uygunluk beyanı düzenlenmiştir. Bu beyanı bu dokümanın sonunda veya Rittal web sitesinde bulabilirsiniz.



1.2 Belgelerin saklanması

Montaj, kurulum ve kullanım kılavuzu ve birlikte geçerli tüm belgeler ürünün ayrılmaz parçasıdır. Bunların klima ile ilgilenen kişilere teslim edilmesi, her zaman kullanıma hazır ve her zaman işletme ve bakım personelinin erişimine açık olarak bulunması zorunludur!

1.3 Kullanım kılavuzundaki semboller

Bu dokümantasyonda aşağıdaki sembollerini bulursunuz:



Tehlike!

Notun dikkate alınmaması durumunda doğrudan ölüme veya ciddi yaralanmaya yol açan tehlikeli durum.



Uyarı!

Notun dikkate alınmaması durumunda ölüme veya ciddi yaralanmaya yol açabilen tehlikeli durum.



İkaz!

Notun dikkate alınmaması durumunda (hafif) yaralanmalara yol açabilen tehlikeli durum.



Not:

Önemli bilgiler ve maddi hasara yol açabilen durumların tanımlanması.

■ Bu sembol bir "eylem noktasını" tanımlar ve bir eylem veya iş adımı uygulamanız gerektiğini gösterir.

1.4 Birlikte geçerli belgeler

Burada tarif edilen cihaz tipleri için kağıt ve dijital belge olarak bir montaj, kurulum ve kullanım kılavuzu mevcuttur.

Bu kılavuzlara uyulmamasından doğan zararlarda sorumluluk kabul etmiyoruz. Bazı durumlarda kullanılan aksesuarın kılavuzları da geçerlidir.

2 Güvenlik uyarıları

Cihazın montaj ve kullanımında aşağıdaki genel güvenlik uyarılarına uyun:

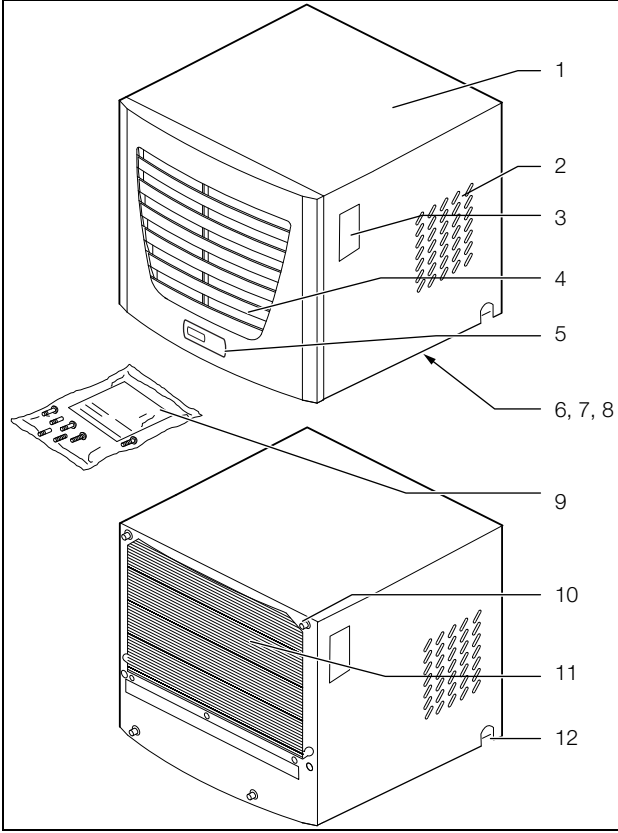
- Montaj, kurulum ve bakım işleri sadece eğitimli teknik personel tarafından gerçekleştirilebilir.
- Klimanın pano içinde ve pano dışındaki hava giriş ve çıkışı sökülmemelidir (ayrıca bakınız Bölüm 4.2.2 "Panodaki elektronik bileşenlerin yapısı").
- Panoda kurulu bileşenlerin kayıp gücü klimanın özel soğutma gücünü aşmamalıdır.
- Klima daima yatay olarak taşınmalıdır.
- Sadece orijinal yedek parça ve aksesuar kullanın.
- Klimada bu ve birlikte geçerli kılavuzlarda tarif edilmeyen değişiklikler yapmayın.
- Yanma tehlikesi! Otomatik kondens buharlaşmalı klimalarda ısıtıcı elemanın yüzeyi işletim sırasında ve işletimden sonra belli bir süre çok sıcak olur.
- Klimanın şebeke bağlantı fişi sadece gerilimsiz durumda takılabilir veya çekilebilir. Tip etiketinde belirtilen koruyucu mekanizmayı devreye sokun.

3 Cihaz açıklaması

TR

3 Cihaz açıklaması

Cihaz tipine bağlı olarak klimanızın görünümü bu kılavuzda gösterilen resimlerden farklı olabilir. Ancak fonksiyonu prensip olarak her zaman aynıdır.



Şek. 1: Cihaz açıklaması

Lejant

- 1 Pano
- 2 Hava üfleme delikleri
- 3 Tıp etiketi
- 4 Hava girişi için lamel ızgarası
- 5 Ekran
- 6 X2 Master-Slave bağlantısı (cihazın alt tarafı)
- 7 X1 bağlantı terminal bloğu (cihazın alt tarafı)
- 8 X3 opsiyonel seri arayüz (cihazın alt tarafı)
- 9 Sevkiyat çantası
- 10 Çift dişli pim
- 11 Kondenser
- 12 Kondens tahliyesi

3.1 DIN EN 14511 uyarınca TÜV onaylı güç ölçümü

300 ila 4.000 W güç aralığına sahip tüm TopTherm klimaları güncel DIN EN 14511-1-4:2013-12 uyarınca bağımsız test kurumu TÜV Nord tarafından test edilmiştir. Bu size, klima çözümünüzün tasarımında garanti güvenlik sunar ve parasını ödediğiniz hizmeti almanızı sağlar.

3.2 Fonksiyon açıklaması

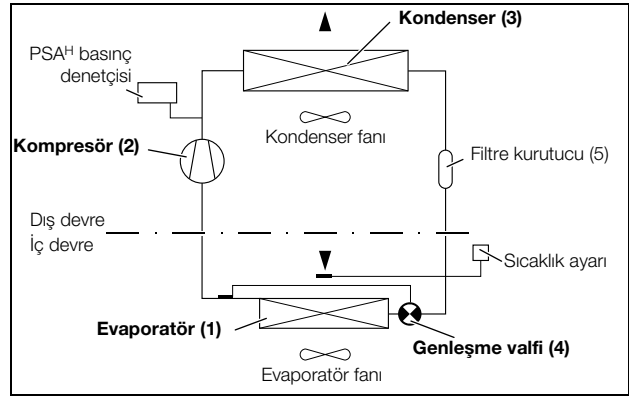
Pano kliması, panolardan kayıp ısıyı dağıtmak veya panonun iç havasını soğutmak ve böylece ısıya duyarlı yapı parçalarını korumak için kullanılır. Bir panonun çatısına kurulur.

3.2.1 Çalışma prensibi

Klima (kompresörlü soğutma sistemi) boru tesisatı ile birbirine bağlanmış olan dört ana bileşenden oluşur (bakınız Şek. 2): Evaporatör (1), soğutucu madde kompresörü (kompresör) (2), kondenser (kondansatör) (3) ve ayar valfi veya genişleme valfi (4).

Bu devre, düşük kaynama noktalı bir madde olan soğutucu gazla doldurulur. Soğutucu gaz R134a (CH_2FCF_3) klor içermez. Ozon inceltme potansiyeli (OZP) 0'dır.

Bu nedenle çok çevre dostudur. Hava sızdırmaz şekilde kapalı soğutma devresine entegre edilmiş bir filtre kurutucu (5) neme, aside, kir parçacıklarına ve yabancı cisimlere karşı etkili koruma sağlar.



Şek. 2: Soğutma devresi

Evaporatörde (1) sıvı soğutucu madde gaz haline geçer. Bunun için gerekli olan enerji, pano havasının ısı olarak çekilir ve bu şekilde soğuması sağlanır. Soğutucu gaz kompresörde (2) güçlü şekilde sıkıştırılır ve bu sayede kondenserde (3) ortam havasından daha yüksek bir sıcaklık seviyesine ulaşır. Böylelikle fazlalık ısı kondenserin yüzeyi üzerinden ortam havasına verilir, bu sayede soğutucu gaz soğur ve tekrar sıvılaşır. Bir termostatik genişleme valfi (4) üzerinden tekrar evaporatöre enjekte edilir, bu sayede daha da soğur ve evaporatör içinde pano havasından tekrar enerji alabilir. Döngü tekrar baştan başlar.

3.2.2 Ayar

Rittal pano klimaları, klimanın işlevlerinin ayarlanabildiği bir regülatör (kontrolör) ile donatılmıştır (Ekran göstergesi ve gelişmiş fonksiyonlar için bakınız Alt bölüm 6 "Kullanım").

3.2.3 Veri yolu işletimi (sadece e-Comfortcontroller)

Cihaz arayüzü X2 üzerinden Master-Slave kablosuyla (ekranlı, dört damarlı kablo, Sip. No. 3124.100) toplamda maks. on klima arasında bir veri yolu bağlantısı kurabilirsiniz. Bu sayede aşağıdaki fonksiyonları gerçekleştirebilirsiniz:

- Paralel cihaz kumandası (bağlı klimaların birlikte açılması ve kapatılması)
- Paralel kapı mesajı (kapı açık)
- Paralel toplu arıza mesajı

Veri alışverişi Master-Slave bağlantısı üzerinden gerçekleşir. Bunun için devreye alma sırasında her cihaz için "Master" veya "Slave" etiketini de içeren bir adres atayın.

3.2.4 Güvenlik ekipmanları

- Klima, soğutma devresinde maks. PS (izin verilen basınç) ayarlı olan ve otomatik sıfırlama cihazı ile yeniden meydana gelen basınç düşüşünde çalışan EN 12 263 uyarınca test edilmiş basınç denetçisine sahiptir.
- Bir sıcaklık denetimi evaporatörün buzlanmasını engeller. Buzlanma tehlikesinde kompresör kapanır ve daha yüksek sıcaklıklarda tekrar açılır.
- Soğutucu kompresörü ile fanlar, aşırı akım ve aşırı sıcaklığa karşı termik sargı koruma tertibatlarıyla donatılmıştır.
- Evaporatör içinde basınç azaltma ve böylece güvenli bir çalışmayı sağlamak için cihaz 180 san. gecikme süreli kapatmadan (ö r. kapı siviçi fonksiyonu veya gerilimsiz çalıştırma ile nominal sıcaklığa ulaşıldıktan sonra) sonra çalışır.
- Cihazın bağlantı terminalinde (terminal 3 – 5) bulunan potansiyelsiz kontaklar üzerinden cihazın sistem mesajları ö r. bir PLC tarafından sorgulanabilir (2x normalde açık kontak e-Comfortcontroller).

3.2.5 Kondens oluşumu

Pano içinde yüksek hava nemi ve düşük sıcaklıklarda evaporatörde kondens oluşabilir. Klimalar otomatik elektrikli kondens buharlaşmasına sahiptir. Bunun için kullanılan ısıtıcı eleman, kendi kendini düzenleyen bir PTC teknolojiye dayanır. Evaporatörde mevcut olan kondens klimanın iç devresinde bir haznede toplanır. Su seviyesi yükseldiğinde su PTC ısıtıcı elemanının içine girer ve buharlaşır (şofben prensibi). Su buharı dış fanın hava akımı ile birlikte klimadan dışarı akar. PTC ısıtıcı elemanı kalıcı olarak bağlanmıştır ve bir devre noktası yoktur. Kısa devreye karşı hassas sigortalara (F1.1, F1.2) korunmaktadır. Sigorta devreye girdiğinde oluşan kondens, taşma emniyeti üzerinden akar. Isıtıcı elemanının fonksiyon arızasında veya kesintisinde güvenlik nedenlerinden dolayı kondens suyu yandan bir atık su borusundan veya cihazın arkasından dışarı atılır. Bunun için kondens ağzlarına bir hortum parçası bağlanmalıdır (bakınız Bölüm 4.4 "Kondens tahliyesinin bağlanması"). Kondens hortumları aksesuar olarak temin edilebilir (ayrıca Rittal el kitabındaki aksesuarlara bakınız).

3.2.6 Filtre keçeleri

Klimaların kondenseri komple olarak kir tutmaz ve kolay temizlenir RiNano kaplama ile donatılmıştır. Bu nedenle özellikle kuru tozlarda olmak üzere çoğu uygulama durumunda filtre maddelerinin kullanılması gerekmez. Kuru, kaba toz ve hav içeren ortam havasında klimaya ek bir PU köpük filtre matı (aksesuar olarak temin edilebilir) takılması önerilir. Toz oluşumuna göre filtre uygun aralıklarla değiştirilmelidir.

Yağ kondens içeren hava için metal filtre (aynı şekilde aksesuar) önerilir. Bunlar uygun temizlik malzemeleri ile temizlenebilir ve tekrar kullanılabilir.

Filtre matı göstergesinin fonksiyonu (sadece e-Comfortcontroller'da)

Filtre matının kirliliği klimanın dış devresindeki bir sıcaklık farkı ölçümü ile saptanır. Filtre matında kirlilik arttıkça sıcaklık farkı artar. Dış devredeki sıcaklık farkının nominal değeri performans grafiği alanlarında ilgili çalışma noktalarına otomatik olarak uyarlanır. Bu sayede cihazın farklı çalışma noktalarında nominal değerinin yeniden ayarlanması gerekmez.

3.2.7 Kapı siviçi

Klima, potansiyelsiz bağlanmış bir kapı siviçi ile işletilebilir. Kapı siviçi teslimat kapsamına dahil değildir (aksesuar, Sip. No. 4127.010).

Kapı siviçi fonksiyonu, pano kapısı açıkken (kontakt 1 ve 2 kapalı) fanların ve klimadaki kompresörün yaklaşık 15 saniye sonra kapatılmasını sağlar. Böylelikle kapı açıkken pano içinde kondens oluşumu azaltılır. Cihaz, hasarları önlemek için bir açma gecikmesi ile donatılmıştır: Evaporatör fanı kapı kapatıldıktan sonra yaklaşık 15 saniyelik gecikme ile tekrar açılırken kondenser fanı ve kompresör yaklaşık 3 dakika sonra açılır.



Not:

Kapı kontaktlarında (terminal 1 ve 2) harici gerilim oluşturulamaz.

3.2.8 Ek arayüz X3



Not:

Arayüzdeki elektrik sinyallerinde düşük gerilimler söz konusudur (EN 60 335 uyarınca güvenli düşük gerilimler değil).

9 kutuplu SUB-D konektörü X3'e klimanın üst seviyedeki denetim sistemlerine dahil edilmesi için ek bir arayüz kartı bağlanabilir (aksesuar olarak temin edilebilir, arayüz kartı Sip. No. 3124.200).

3.3 Amaca uygun kullanım, öngörülebilir hatalı kullanım

Klima sadece bağlı panoların soğutulması için öngörülmüştür. Bunun dışındaki bir kullanım, amaca aykırıdır.

- Cihaz genel kamuya (bakınız DIN EN 60335-2-40, Paragraf 3.119) açık yerlerde kurulamaz ve işletilemez.
- Cihaz sadece yerleşik işletim için tasarlanmıştır.

Klima son teknolojiye ve kabul görmüş teknik güvenlik kurallarına göre üretilmiştir. Ancak buna rağmen amaca aykırı kullanım sonucunda kullanıcı veya üçüncü kişiler için yaralanma veya ölüm tehlikesi oluşması ya da tesisin ve başka eşyaların zarar görmesi mümkündür.

Bu nedenle klima sadece teknik açıdan kusursuz durumda amacına uygun olarak kullanılmalıdır! Güvenliği etkile-

4 Montaj ve bağlantı

TR

yebilecek olan arızalar acilen giderilmelidir (giderilmesi sağlanmalıdır)!

Mevcut dokümantasyonun dikkate alınması ile güvenlik ve bakım koşullarına uyulması da amaca uygun kullanım kapsamında değerlendirilmektedir.

Mevcut dokümantasyonun dikkate alınmamasından doğan hasarlarda Rittal GmbH & Co. KG sorumluluk üstlenmez. Bu husus kullanılan aksesuarın geçerli dokümantasyonları için de geçerlidir.

Amaca aykırı kullanımda tehlikeler meydana gelebilir. Bu tür amaca aykırı kullanım ör . aşağıdakiler olabilir:

- Klimanın pano açırken uzun süre boyunca kullanılması.
- İzin verilmeyen aletlerin kullanılması.
- Hatalı kullanım.
- Arızaların hatalı giderilmesi.
- Rittal GmbH & Co. KG tarafından onaylanmamış aksesuarların kullanılması.

3.4 Teslimat kapsamı

Cihaz bir ambalaj ünitesinde tamamen kurulu vaziyette gönderilir.

Teslimat kapsamının eksiksiz olup olmadığını kontrol edin:

Sayı	Tanım
1	Pano kliması
1	- Sevkiyat çantası:
1	- Yalıtım plakası (3273.xxx, 3383.xxx, 3384.xxx, 3385.xxx)
1	- Conta fitili
1	- Takılabilir bağlantı terminal bloğu
1	- Montaj, kurulum ve kullanım kılavuzu
1	- Açık konektörü
1	- Vidalama destekleri
3	Kör perçin (3386.xxx, 3387.xxx)
1	Delik şablonu

Tab. 1: Teslimat kapsamı

4 Montaj ve bağlantı

4.1 Kurulum yeri seçimi

Pano için kurulum yeri seçerken aşağıdaki notları dikkate alın:

- Klimanın kurulum yeri ve bununla birlikte düzeni de bir havalandırma sağlanacak şekilde seçilmelidir. Cihazın kurulum yerine göre doğrudan yan yana monte edilmiş birden fazla cihazda duvara olan mesafe minimum 200 mm olmalıdır.
- Klima yatay kurulmalı ve işletilmelidir (maks. sapma: 2°).

- Kurulum yeri aşırı kirlilik, agresif atmosfer ve nem içermemelidir.
- Ortam sıcaklığı tip etiketinde belirtilen sınır değerlerini içinde olmalıdır.
- Bir kondens tahliyesi oluşturulmalıdır (bakınız Bölüm 4.4 "Kondens tahliyesinin bağlanması").
- Cihazın tip etiketinde belirtilen şebeke bağlantı verileri sağlanmalıdır.

4.2 Montaja ilişkin notlar

4.2.1 Genel hususlar

- Ambalajda hasar belirtisi olmamasına dikkat edin. Hasarlı bir ambalajda yağ izleri soğutucu gaz kaybına işaret eder, cihaz sızdırıyor olabilir. Her bir ambalaj hasarı sonradan açığa çıkabilecek işlev kaybının nedeni olabilir.
- Pano her yönden yalıtılmış olmalıdır (IP 54). Sızdıran panoda daha fazla kondens oluşur.
- Panoda daha fazla kondens oluşumunu önlemek için klimayı pano açılırken kapatan bir kapı siviçinin (ör. 4127.010) takılmasını öneririz (bakınız Bölüm 3.2.7 "Kapı siviçi").

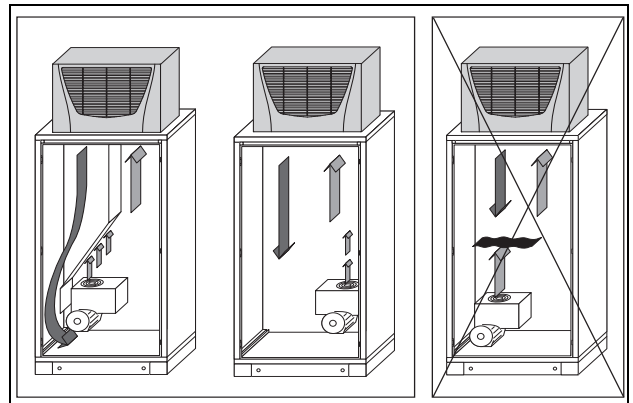
4.2.2 Panodaki elektronik bileşenlerin yapısı



Not:

Kondens oluşumu tehlikesi!

Elektronik bileşenlerin panodaki düzeninde klimanın soğuk hava akımının aktif bileşenlerine üzerine doğrultulmamasına dikkat edin. Soğuk hava akımının ör . inverter gibi aktif bileşenlerin sıcak atık hava akımına doğrultulmamasına dikkat edin. Bu durum bir hava kısa devresine yol açabilir ve yeterli iklimlendirmeyi engelleyebilir veya klimanın kendi iç güvenlik ekipmanları nedeniyle soğutma işlemini durdurmasının sebebi olabilir.



Şek. 3: Soğuk hava akımını asla aktif bileşenlere doğrultmayın

Ayrıca özellikle elektronik donatıların kendi fanlarının hava akımına dikkat edin (bakınız Şek. 3). Hedefli havalandırma için aksesuar olarak bileşenler sunuyoruz, bakınız Rittal el kitabı.

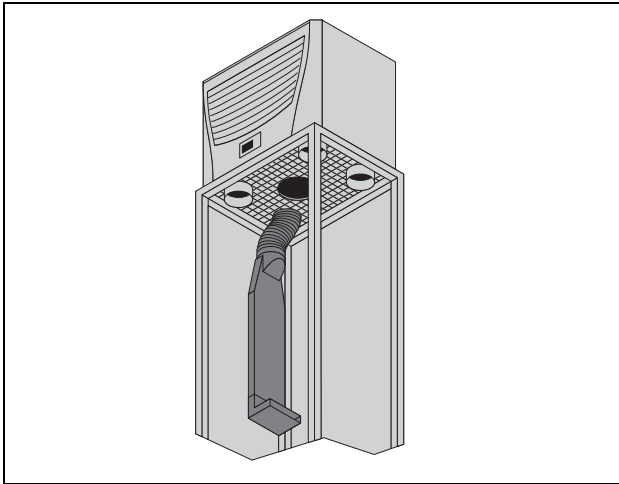


Not:

Bir hava kanalı sistemi kullanıldığında bunun mümkün olduğu kadar düz ve bükülme olmadan döşenmesine dikkat edilmelidir. Böylece soğuk hava akımına mümkün olduğu kadar az direnç uygulanır.

Pano içinde eşit bir hava sirkülasyonunun sağlanmasına dikkat edin. Hava giriş ve çıkış delikleri asla kapatılmamalıdır, aksi halde cihazın soğutma performansı düşer. Elektronik bileşenler ve diğer pano eklentilerine mesafeyi, gerekli hava dolaşımı engellenmeyecek şekilde boyutlandırın.

Klimanın bir soğuk hava çıkış ağız hava kanalı ile işletimde daima açık kalmalıdır, böylece cihazın içinde soğuk havanın birikmesi önlenir.

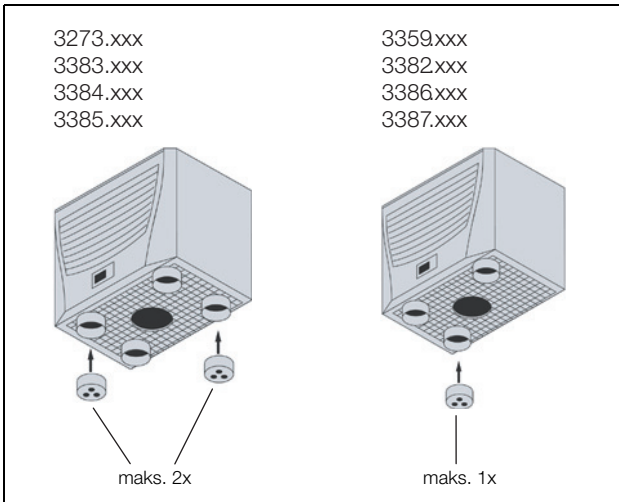


Şek. 4: Panoda hedefli havalandırma



Not:

Kapama tıpası kullanıldığında cihaz tipine göre sadece maks. 1 veya maks. 2 soğuk hava çıkış ağız kapatılabilir.



Şek. 5: Kapama tıpası

4.3 Klima montajı

Pano kliması panonun tavanına üstten monte edilir: Bunun için teslimat kapsamında mevcut olan delik şablonuna uygun olarak çatı sacı kesilmelidir.



Not:

Panonuz için aksesuar olarak önceden üretilmiş, güçlendirilmiş kesitli tavan panellerini öneriyoruz, bakınız Rittal el kitabı.

4.3.1 Panonun kesilmesi

■ Birlikte teslim edilen delik şablonunu yapışkan bant ile panonun tavanına yapıştırın.

Delik şablonunda klimanızın montaj türü için ölçü çizgileri bulunur.



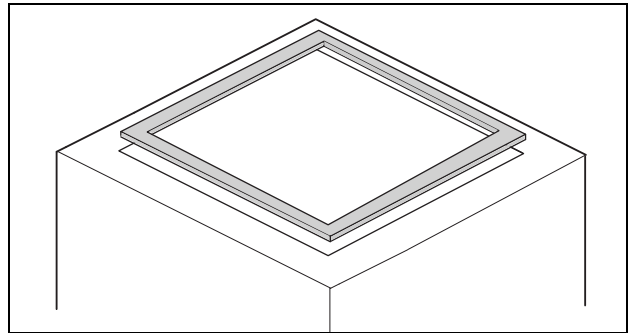
İkaz!

Keskin kenarlardaki yaralanmaları önlemek için kesitlerin tüm çapaklarını kesin.

- Kesitleri çizgi genişliği ile birlikte delik şablonuna göre kesin.
- Kesitlerin çapaklarını alın.

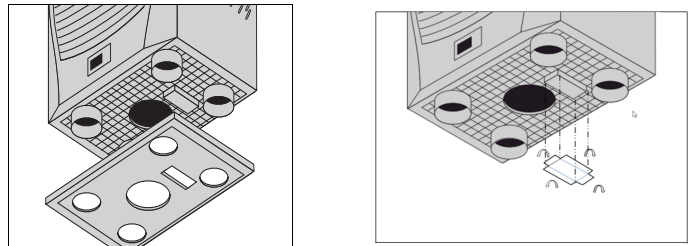
4.3.2 Klimanın tepeden montajı

■ Birlikte teslim edilen conta fitilini kesilen çatı sacına yapıştırın.



Şek. 6: Conta fitili çatı sacı üzerinde

■ Birlikte teslim edilen yalıtım plakasını klimanın plastik zeminine (3273.xxx, 3383.xxx, 3384.xxx, 3385.xxx) yapıştırın.



Şek. 7: Yalıtım plakası klimanın plastik zemininin altında

■ Verilen sızdırmazlık plakasını soğutucunun yoğuşma buharlaştırıcısının muhafazası (3273.xxx, 3359.xxx, 3382.xxx, 3383.xxx, 3384.xxx, 3385.xxx) ..

4 Montaj ve bağlantı

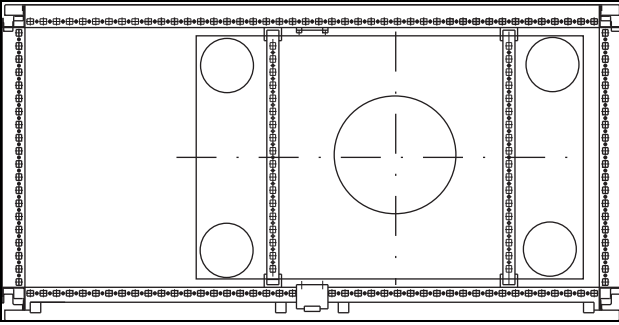
TR

- Klimayı panonun tavanına kurun.
- Birlikte teslim edilen çift dişli pimi klimanın alt tarafında maks. 5 Nm ile plastik zeminin vida deliğine takın.
- Cihazı birlikte teslim edilen pul ve somunlarla sabitleyin.



Not:

Klima ile pano arasında kalıcı bir yalıtıma ulaşmak için montaj yüzeyi sertleştirilmeli veya desteklenmelidir. Bu özellikle büyük çatı yüzeyleri için geçerlidir.



Şek. 8: panoda çatı sacı güçlendirme

çatı sacı sertleştirme için aksesuar: TS

çatı sacları

Hızlı değişim çerçevesi

Montaj rayı

System sasi

(ayrıca Rittal el kitabındaki aksesuarlara bakınız)

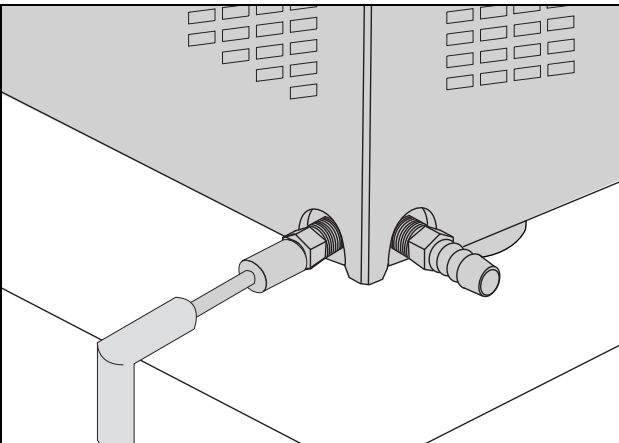
4.4 Kondens tahliyesinin bağlanması

Klimaya bir kondens tahliyesi hortumu ($\varnothing 1/2''$) monte edebilirsiniz.

Kondens tahliyesi

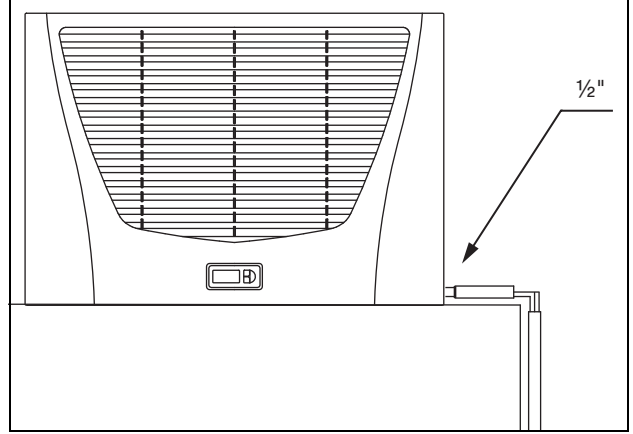
- uygun ve kesintisiz bir eğimle döşenmiş olmalıdır (sifon oluşumu olmamalı)
- bükülmeden döşenmiş olmalıdır
- bir uzatmada kesiti azaltılmamalıdır

Kondens hortumu aksesuar olarak temin edilebilir (ayrıca Rittal el kitabındaki aksesuarlara bakınız).



Şek. 9: Kondens tahliyesinin bağlanması

- İki kondens ağzının birine uygun hortumu bağlayın ve bunu bir hortum kelepçesi ile emniyete alın. Kullanılmayan kondens ağzı da buna uygun kapatılmalıdır.
- Kondens hortumunu ö r. bir tahliyeye döşeyin.



Şek. 10: Kondens tahliyesinin döşenmesi

4.5 Elektrik tesisatına ilişkin notlar

Elektronik kurulumlarda geçerli tüm ulusal ve yerel yönetmeliklere ayrıca ilgili elektrik dağıtım kurumunun yönetmeliklerine de uyun. Elektronik kurulumlar sadece mevcut normlara ve yönetmeliklere uymakla yükümlü teknik uzman tarafından yürütülebilir.

4.5.1 Bağlantı verileri

- Bağlantı gerilimi ve frekansı tip etiketinde belirtilmiş nominal değerlere uygun olmalıdır.
- Klima, kapalı durumda en az 3 mm kontak açıklığını sağlayan tüm kutuplu bir ayırma tertibatı üzerinden şebekeye bağlanmalıdır.
- Cihazın besleme tarafında ek ısı sensörü devreye alınmaz.
- Hat ve cihaz kısa devre koruması olarak tip etiketi üzerinde belirtilen koruyucu mekanizmayı tesis edin.
- Şebeke bağlantısına harici gerilimi az potansiyel eşitleme sağlanmalıdır.

4.5.2 Aşırı gerilim koruması ve şebeke yükü

- Cihazın aşırı gerilim koruması yoktur. Etkili yıldırım ve aşırı gerilim korumalarına yönelik önlemler işletmeci tarafından şebeke tarafı gerçekleştirilmelidir. Şebeke gerilimi $\pm \%10$ toleransını aşamaz.
- IEC 61 000-3-11 uyarınca cihaz sadece şebeke bağlantısının sürekli akım taşıma kapasitesi (EVU besleme hattı) her faz için 100 A'dan fazla olan ve 400/230 V şebeke gerilimi ile beslenen mülklerde kullanılabilir. Gerekiirse enerji tedarik şirketi ile görüşülerek kamu şebekesi bağlantı noktasındaki sürekli akım taşıma kapasitesinin bir cihazın bağlantısı için yeterli olduğu güvence altına alınmalıdır.
- Tek ve üç fazlı cihazlardaki fanlar ve kompresör bünyesel olarak emniyetlidir (termik sargı koruması). Bu tüm transformatör versiyonları ve bir transformatör ile donatılmış özel gerilimdeki cihazlar için de geçerlidir.

- Hat ve cihaz kısa devre koruması olarak tip etiketinde belirtilen koruyucu mekanizmayı (uygun karakteristiğe sahip devre kesici – ör. K karakteristiği – veya sigorta gG standart tip, tesis için devre kesici ya da transformatör koruyucu) kurun. İlgili devre kesiciyi tip etiketi bilgilerine göre seçin: Belirtilen minimum değere ayarlayın. Bu şekilde en iyi hat ve cihaz kısa devre koruması elde edilir.
Örnek: Belirtilen ayar aralığı 6,3 – 10 A; 6,3 A olarak ayarlayın.

4.5.3 Trifaze akımlı cihazlar

- Trifaze akım tasarımlı cihazların elektrik bağlantısında sağa dönüş alanına mutlaka dikkat edilmelidir.
- Trifaze akım tasarımı tesis koruması için devre kesici üzerinden topraklanan bir nötr nokta ile bir TN şebekesine bağlanmalıdır (tip etiketi uyarınca ayar). Özel gerilimdeki trifaze akımlı cihazlar transformatör koruyucu (kategori AC-3) için bir devre kesici ile tip etiketi uyarınca emniyete alınmalıdır.
- 400/460 V trifaze akım tasarımlı cihazlar ek olarak döner alanı veya bir faz eksikliğini denetler. Yanlış döner alanı veya eksik fazda cihaz çalışmaz.

4.5.4 Kapı siviçi

- Her kapı siviçi sadece tek bir klimaya atanabilir.
- Bir klimada paralel devreli olarak birden fazla kapı siviçi çalıştırılabilir.
- Bağlantı hattının minimum enine kesiti 2 m kablo uzunluğunda 0,3 mm² değerindedir.
Sadece korumalı kabloların kullanılması tavsiye edilir.
- Kapı siviçine hat direnci maks. 50 Ω olabilir.
- Kapı siviçi sadece potansiyelsiz bağlanabilir, harici gerilimlere izin verilmez
- Kapı siviçinin kontağı kapı açıkken kapalı olmalıdır.

Kapı siviçi için güvenli düşük gerilim dahili güç kaynağından gelir: Akım yakl. 30 mA DC.

- Kapı siviçi bağlantı konektörünün 1 ve 2 nolu terminaline bağlayın.

4.5.5 Gerilim dalgalanması normuna ilişkin not

Şebeke empedansı 1,5 Ω ise yakl. EN 61 000-3-3 veya -3-11 uyarınca gerilim dalgalanması değerlerine uyulmalıdır.

Cihazın işletmecisi gerekirse kendi bağlantı empedansını ölçmeli veya yetkili enerji tedarik şirketi ile görüşülmelidir. Şebeke empedansına etki etmek için bir imkan yoksa ve kurulu hassas bileşenlerde (ör. veri yolu) arızalar oluşuyorsa örneğin klimanın önüne, klimanın açma akımını kısan bir şok bobini veya açma akımı sınırlandırıcı devrelenmelidir.

4.5.6 Potansiyel eşitleme

Cihazın EMU nedenlerinden dolayı müşteri taraflı mevcut olan potansiyel eşitlemeye bağlanması gerekiyorsa ta van monteli klimaların potansiyel eşitlemesinin bağlantı

noktasında (sabitleme noktaları) daha büyük nominal kesite sahip bir iletken bağlanabilir.
Şebeke bağlantı hattındaki koruyucu iletken norma göre potansiyel eşitleme kablosu olarak geçmez.



Şek. 11: Potansiyel eşitleme bağlantı noktası

4.6 Elektrik tesisatının kurulması

4.6.1 Veri yolu bağlantısı

(sadece birden fazla cihazın kendi aralarında e-Comfortcontroller ile bağlantısında)

Birden fazla klima cihazı kullanıldığında seri cihaz arayüzü X2 üzerinden veri yolu kablosu (Sip. No. 3124.100) ile on adede kadar klima birbirine bağlanabilir.



Not:

X2 arayüzündeki elektrik sinyallerinde düşük gerilimler söz konusudur (EN 60 335-1 uyarınca güvenli düşük gerilimler değil).

Ağ kurarken aşağıdakileri dikkate alın:

- Bağlanacak klimaları gerilimsiz hale getirin
- Yeterli elektrik izolasyonuna dikkat edin
- Kabloları şebeke hatlarına paralel olarak döşemeyin
- Hat yollarının kısa olmasına dikkat edin



Not:

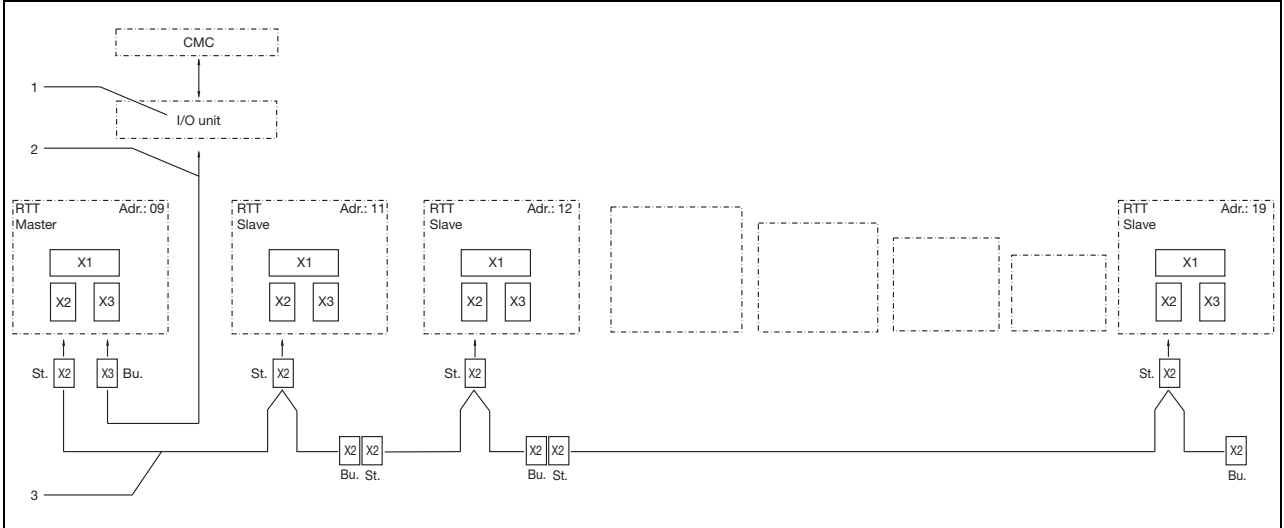
Bileşikteki son Slave cihazda Y kablosunun 3124.100 açıkta kalan soketi klimanın X3 arayüzüne kesinlikle takılmamalıdır!

4.6.2 Seri arayüz için X3 bağlantısı

X3'e arayüz kartı (Sip. No. 3124.200) bağlanabilir. Bu, bir PLC içinde sistem mesajlarının değerlendirilmesi, uzaktan parametreleme veya denetim ya da bina kontrol sistemine entegrasyon için kullanılır.

4 Montaj ve bağlantı

TR

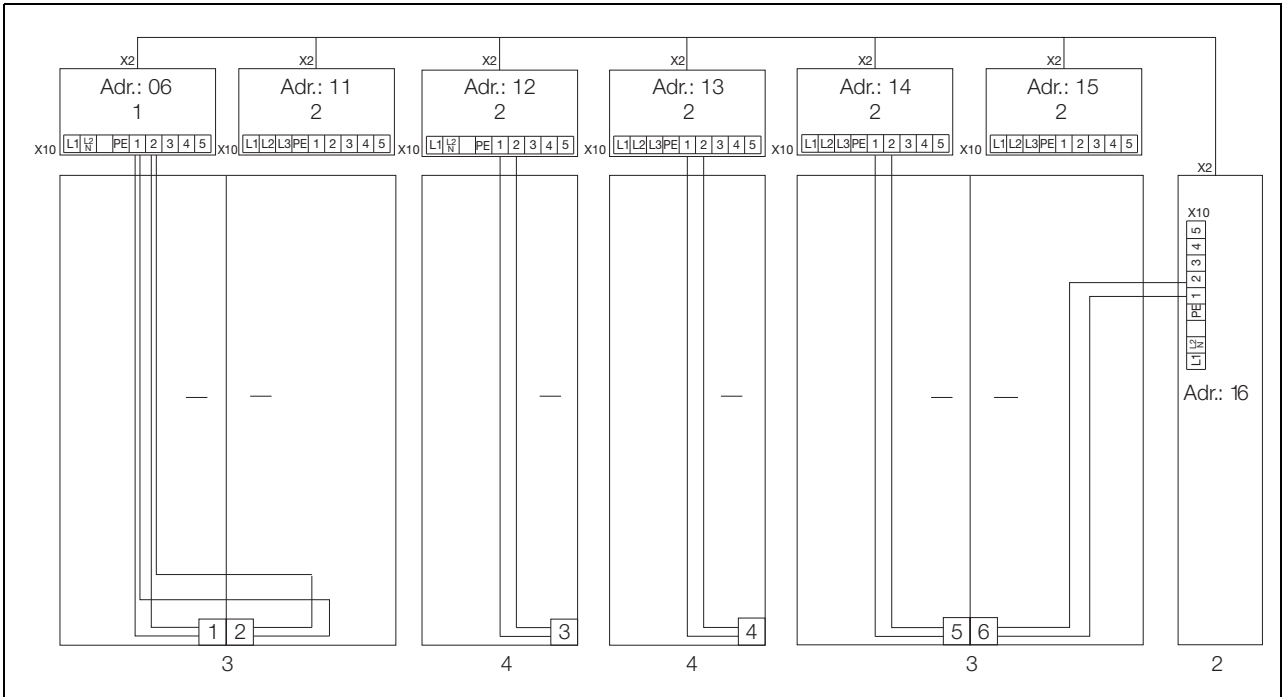


Şek. 12: Bağlantı örneği: Master-Slave işletimi

Lejant

- 1 Seri arayüz (Sip. No. 3124.200)
2 Seri arayüz kablosu
3 Master-Slave veri yolu kablosu (Sip. No. 3124.100)
RTT Rittal TopTherm klimalar
X1 Şebeke bağlantısı/Kapı siviçi/Alarmlar

- X2 Master-Slave bağlantısı Sub-D, 9 kutuplu
X3 Seri arayüz Sub-D, 9 kutuplu
St. Konektör Sub-D, 9 kutuplu
Bu. Soket Sub-D, 9 kutuplu
Adr. Adres



Şek. 13: Bağlantı örneği: Kapı siviçi ve Master-Slave işletimi

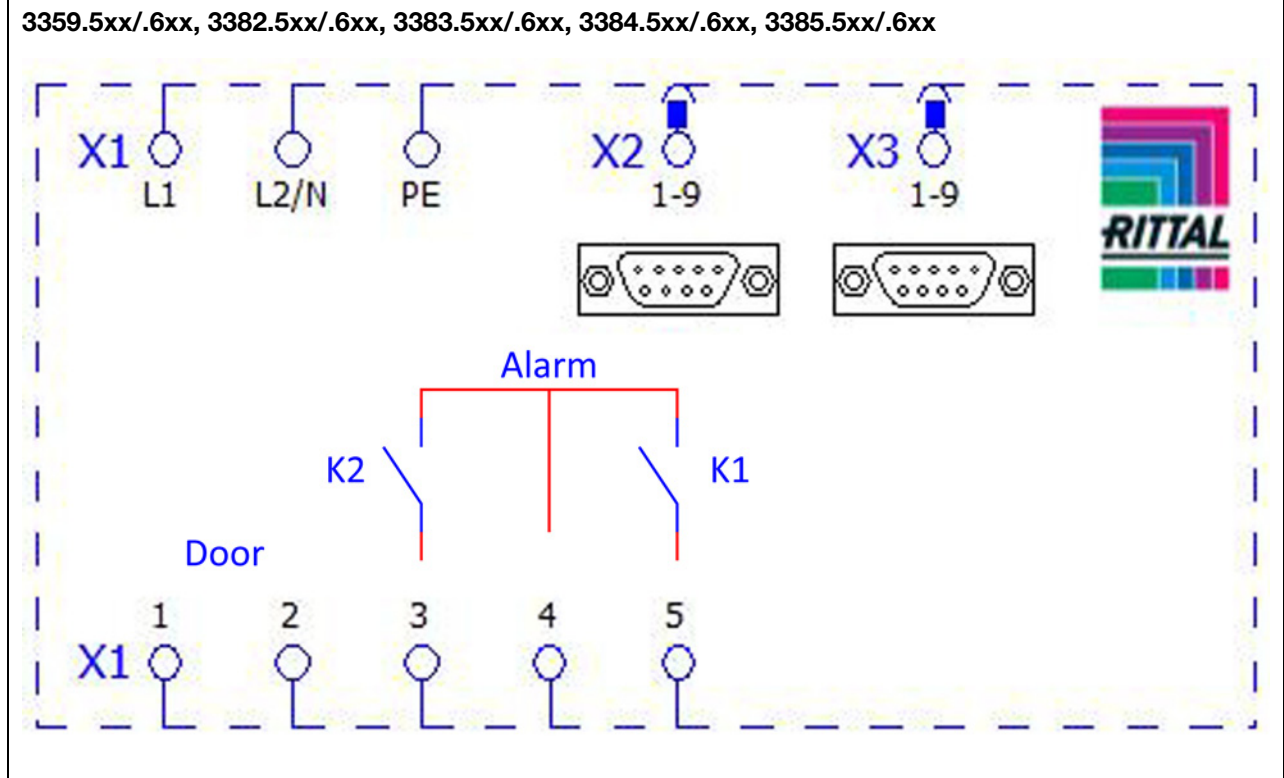
Lejant

- 1 Master klima
2 Slave klimalar
3 İki kapı siviçli 2 kapılı pano
4 Kapı siviçli pano

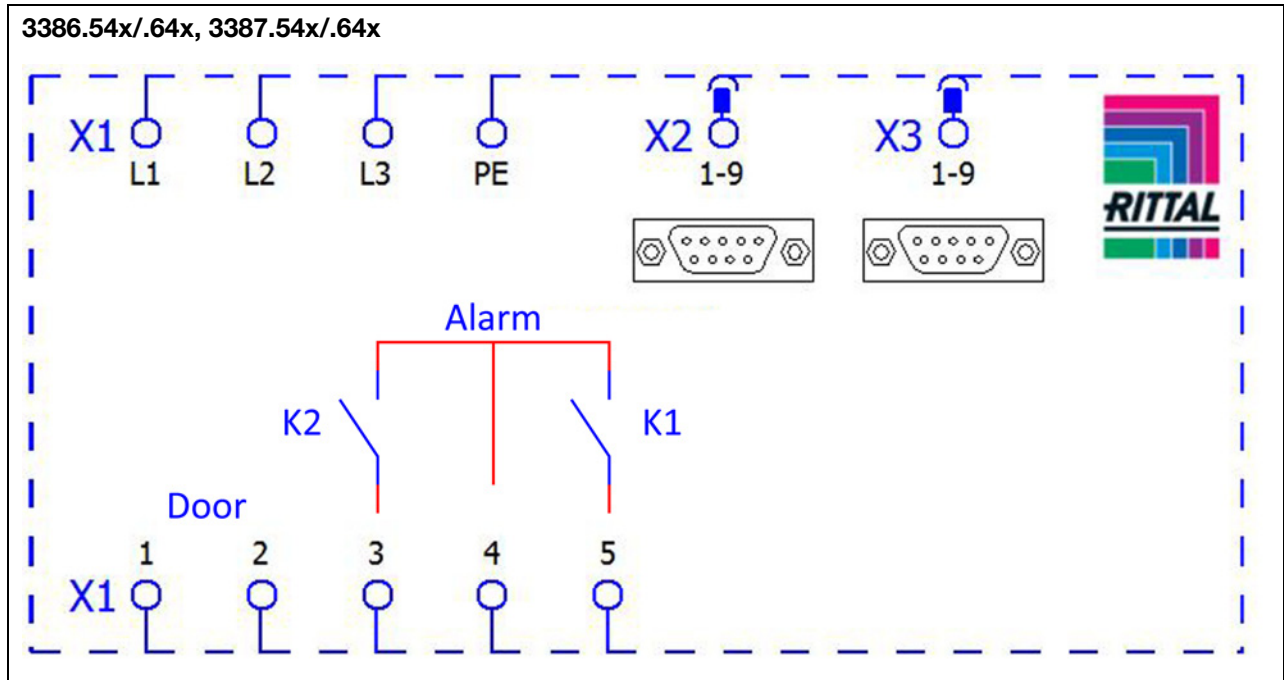
naline ek olarak uygun bir düşük gerilim kablosu bağlayın.

4.6.3 Güç kaynağı kurulumu

- Elektronik kurulumu, elektronik devre şemasına göre klimanın içinde kablo menholünün kapağının altında tamamlayın (bakınız Şek. 29 Sayfa 22, "Ok").
- Klimanın sistem mesajlarını sistem bildirim rölesi üzerinden değerlendirmek isterseniz 3 - 5 bağlantı termi-



Şek. 14: Elektrik devre şeması no. 1



Şek. 15: Elektrik devre şeması no. 3

Lejant

- X1 Ana bağlantı terminal bloğu
- X2 Master-Slave bağlantısı
- X3 Opsiyonel arabirim
- K1 Toplu hata rölesi 1
- K2 Toplu hata rölesi 2
- Door Kapı siviçi (kapı siviçi olmadan: terminal 1, 2 açık)

**Not:**

Teknik veriler için tip etiketine bakınız.

5 Devreye alma

TR

AC cos ϕ = 1	DC Res. Load
I max. = 2 A U max. = 250 V	I min. = 100 mA U max. = 30 V I max. = 2 A

Tab. 2: Röle kontak verileri

4.7 Montajın tamamlanması

4.7.1 Filtre parçalarının takılması

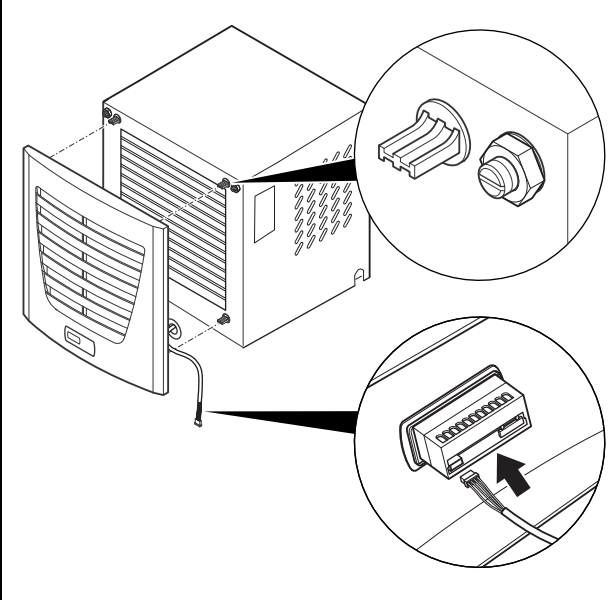
Klimaların kondenseri komple olarak kir tutmaz ve kolay temizlenir RiNano kaplama ile donatılmıştır. Bu nedenle özellikle kuru tozlarda olmak üzere çoğu uygulama durumunda filtre maddelerinin kullanılması gerekmez.

Kuru, kaba toz ve hav içeren ortam havasında klimaya ek bir PU köpük filtre matı (aksesuar olarak temin edilebilir) takılması önerilir. Yağ kondensi içeren hava için metal filtre (aynı şekilde aksesuar) önerilir. Yoğun hav oluşan tekstil işletmelerinde kullanımda hav süzgeçleri kullanılmalıdır (opsiyonel olarak temin edilebilir).

- Lamel ızgarasını hava girişi için panodan çıkarın.
- Filtre matını ekteki kör perçinlerin yardımıyla kondenserin önünde sabitleyin.
- Ardından lamel ızgarasını tekrar panonun üzerine bastırın.

4.7.2 Klima montajının tamamlanması

- Fişi ekranın arka tarafına takın.
- Lamel ızgarasını cihazın önüne yerleştirin ve sesli bir şekilde yerine oturana kadar bastırın.



Şek. 16: Ekranın bağlanması ve lamel ızgarasının yerleştirilmesi

4.7.3 Filtre matı göstergesinin ayarlanması

Filtre matı göstergesinin fonksiyonu:

Filtre matının kirliliği klimanın dış devresindeki bir sıcaklık farkı ölçümü ile saptanır (bakınız Bölüm 6.1.6 "Programlama genel bakışı"). Filtre matında kirlilik arttıkça sıcaklık farkı artar. Dış devredeki sıcaklık farkının nominal değeri performans grafiği alanlarında ilgili çalışma noktalarına otomatik olarak uyarlanır. Bu sayede cihazın farklı çalışma noktalarında nominal değerini yeniden ayarlanması gerekmez.

5 Devreye alma



Not:

Kompresördeki yağ, yağlamanın ve soğutmanın sağlanması için birikmelidir. Klimayı cihaz montajından sonra en erken 30 dak içinde devreye alabilirsiniz.

- Tüm montaj ve kurulum işleri tamamlandıktan sonra klimanın akım beslemesini tekrar açın.

Klima çalışmaya başlar:

- İlk önce 2 sn. boyunca kontrolörün yazılım sürümü belirlir, ardından etkin Eco modu için "ECO" belirlir. Akabinde panonun iç sıcaklığı 7 segmentli göstergede belirlir.

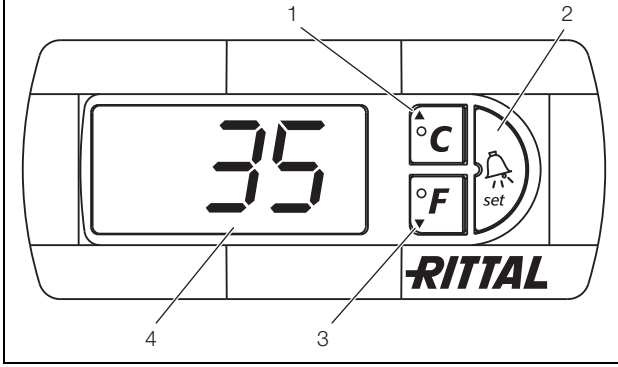
Artık cihazda bireysel ayarlarınızı yapabilirsiniz, ö r. nominal sıcaklık ayarı veya şebeke tanımı kapsamı vs. (bakınız Bölüm 6 "Kullanım").

6 Kullanım

Cihazın ön tarafındaki (Şek. 1, Poz. 5) regülatör (kontrolör) ile klimayı kumanda edebilirsiniz.

6.1 e-Comfortcontroller ile ayar

xxxx.500/.510/.540 ve xxxx.600/.610/.640 cihaz tipleri için.



Şek. 17: e-Comfortcontroller

Lejant

- 1 Programlama tuşu, aynı zamanda ayarlanan sıcaklık ünitesinin göstergesi (santigrat)
- 2 Set tuşu
- 3 Programlama tuşu, aynı zamanda ayarlanan sıcaklık ünitesinin göstergesi (fahrenheit)
- 4 7 segmentli gösterge

6.1.1 Özellikler

- Anma işletim gerilimi:
 - 115 V veya
 - 230 V veya
 - 400 V, 2 faz veya
 - 400/460 V, 3 faz
- Entegre çalışma gecikmesi ve kapı siviçi fonksiyonu.
- Buzlanmaya karşı koruma fonksiyonu
- Tüm motorların denetimi (kompresör, kondenser fanı, evaporatör fanı).
- Trifaze akım cihazlarında faz denetimi.
- Master-Slave fonksiyonu on cihaza kadar birlikte. Bir cihaz Master cihaz olarak çalışır. Bileşikteki mevcut Slave cihazında veya kapı siviçi fonksiyonunda nominal sıcaklığa ulaşıldığında ilgili Slave cihazı diğer tüm klimaları çalıştıran veya kapatan Master cihazına bildirir.
- Anahtarlama histerезisi: ayarlanabilir 2 – 10 K, önceden 5 K olarak ayarlanmıştır.
- Panonun güncel iç sıcaklığının ve 7 segmentli göstergedeki tüm arıza mesajlarının görselleştirilmesi.
- Bir arayüz kartı (Sip. No. 3124.200) ile ana uzaktan denetim sistemine bağlantı mümkündür.

Klima otomatik çalışır, ya ni akım beslemesi açıldıktan sonra evaporatör fanı (bakınız Şek. 2) çalışır ve panonun içinde hava dolaşımı sağlar.

Kompresör ve kondenser fanı e-Comfortcontroller ile ayarlanır.

e-Comfortcontroller 7 segmentli göstergeye sahiptir (Şek. 17, Poz. 4). Bunun üzerinde akım beslemesi açıldıktan sonra ilk önce yakl. 2 sn. boyunca güncel yazılım sürümü ve etkin Eco modu görüntülenir. Ardından önceden ayarlanan opsiyon (ö r. t10) veya sıcaklık.

Normal işletimde gösterge hem sıcaklığı (santigrat veya fahrenheit ayarlanabilir) hem de arıza mesajlarını gösterir.

Panonun güncel iç sıcaklığı normalde sürekli gösterilir. Bir arıza mesajı oluştuğunda bu sıcaklık göstergesi ile dönüşümlü belirir.

Cihazın programlamasını 1 – 3 tuşları (Şek. 17) ile yapın. Buna ait parametreler de göstergede belirir.

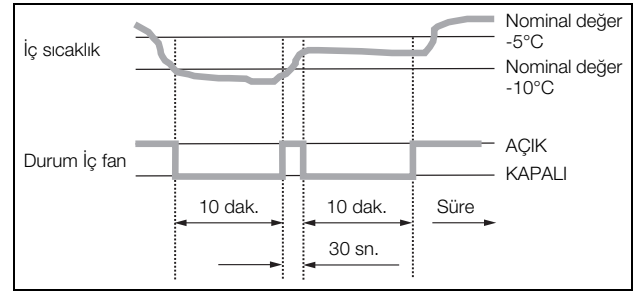
6.1.2 Eco modu

e-Comfortcontroller ile tüm Rittal TopTherm klimaları belenim 3.2'den itibaren teslimat durumunda etkin olan enerji tasarruflu Eco moduna sahiptir.

Eco modu, panodaki küçük veya büyük ısı yükünde klimanın enerji tasarrufu için kullanılır (ö r. Standby modu, üretim yok veya hafta sonu).

Bu sırada panonun güncel iç sıcaklığı 10 K ayarlanan nominal sıcaklığın altına düşerse evaporatör fanı iç devrede ihtiyaca göre kapatılır. Güncel iç sıcaklığı bu sırada da güvenilir bir şekilde kaydetmek için fan çevrimsel olarak her 10 dakikada bir 30 sn. çalışır (bakınız Şek. 18). İç sıcaklık yeniden ayarlanan nominal değerinde 5 K alanına ulaştığında fan yeniden sürekli işleme geçer.

İstenirse Eco modu kumanda ekranı üzerinden devre dışı bırakılabilir. Bunun için programlama düzleminde parametre 1'den 0'a ayarlanır (bakınız Tab. 3). Fan sürekli işleminde çalışır.



Şek. 18: Eco modu grafik

6.1.3 Test modunu başlat

e-Comfortcontroller, klimanın nominal sıcaklıktan veya kapı siviçinden bağımsız olarak soğutma işletimini devraldığı bir test fonksiyonu ile donatılmıştır.

■ 1 ve 2 tuşlarına (Şek. 17) min. 5 sn. aynı anda basın. Klima işleme başlar.

Yakl. 5 dak. sonra test modu sona erer. Cihaz kapanır ve normal işleme geçer.

6.1.4 Programlamaya ilişkin genel hususlar

1, 2 ve 3 tuşları (Şek. 17) ile 24 parametreyi belirtilen aralıklarda (min. değer, maks. değer) değiştirebilirsiniz.

Tablolar 3 ve 4 hangi parametreleri değiştirebileceğinizi gösterir. 16 Sayfadaki Şek. 20 bu sırada hangi tuşlara basmanız gerektiğini gösterir.



Anahtarlama histerezisine ilişkin uyarı:

Düşük histereziste ve bununla birlikte kısa devre çevrimlerinde soğutmanın yeterli olmaması veya sadece kısmi pano bölümlerinin soğutulması tehlikesi bulunur. Klimanın aşırı boyutlandırılmasında ve < 1 dakika kompresör çalışma sürelerinde anahtarlama histerezi, klimanın korunması için otomatik olarak yükseltilir (bakınız Bölüm 6.1.9 "Sistem mesajlarının değerlendirilmesi" altında mesaj "LH").

Nominal sıcaklığa ilişkin uyarı:

Nominal sıcaklık e-Comfort regülatöründe fabrika çıkışlı olarak +35°C üzerine ayarlanmıştır.

Enerji tasarrufu sebeplerinden ve yüksek kondens oluşma tehlikesinden dolayı nominal sıcaklık gerçekten gerekli olandan daha düşük ayarlanmamalıdır.

Faydalı soğutma gücüne ilişkin bilgi:

Faydalı soğutma gücünün saptanmasına ilişkin interaktif performans alanları www.rittal.com altında bulabilirsiniz

■ Programlama modundan çıkmak için 2 tuşuna ("Set") 5 sn. boyunca tekrar basın.

Değişikliklerin kaydedildiğini göstermek için ekranda "Acc" belirir. Ardından gösterge tekrar normal işleme geçer (panonun iç sıcaklığı).

e-Comfortcontroller'ı, teslimat kapsamında bilgisayar için bir bağlantı kablosuna mevcut olan teşhis yazılımı (Sip. No. 3159,100) üzerinden de programlayabilirsiniz. Arayüz olarak e-Comfortcontroller ekranının arkasındaki bağlantı kablosunun fişi kullanılır.

Programlama ayarlanabilen tüm parametreler için prensipte daima aynıdır.

Programlama moduna ulaşmak için:

■ 2 tuşuna ("Set") yakl. 5 sn. basın.

Regülatör artık programlama modunda bulunur. Programlama modunda yakl. 30 sn. hiçbir tuşa basmazsanız ilk önce gösterge yanıp söner, ardından regülatör tekrar normal gösterge moduna geçer. "Esc" göstergesi bu zamana kadar yapılan değişikliklerin kaydedilmediğinin sinyalini verir.

■ Ayarlanabilen parametreler arasında değişim yapmak için ▲ (°C) veya ▼ (°F) programlama tuşlarına basın (bakınız Tablolar 3 ve 4).

■ Gösterilen parametreyi değiştirmek üzere seçmek için 2 tuşuna ("Set") basın.

Bu parametrenin güncel değeri gösterilir.

■ ▲ (°C) veya ▼ (°F) programlama tuşlarından birine basın.

"Cod" göstergesi belirir. Bir değeri değiştirebilmek için yetkilendirme kodunu "22" girmelisiniz.

■ ▲ (°C) programlama tuşunu "22" belirene kadar basılı tutun.

■ Kodu onaylamak için 2 tuşuna ("Set") basın.

Artık parametreyi belirtilen sınır değerleri içinde değiştirebilirsiniz.

■ İstenilen değer gösterilene kadar ▲ (°C) veya ▼ (°F) programlama tuşlarından birine basın.

■ Değişikliği onaylamak için 2 tuşuna ("Set") basın.

Artık bu şekilde diğer parametreleri de değiştirebilirsiniz. Bu sırada değiştirme kodunu "22" yeniden girmek zorunda değilsiniz.

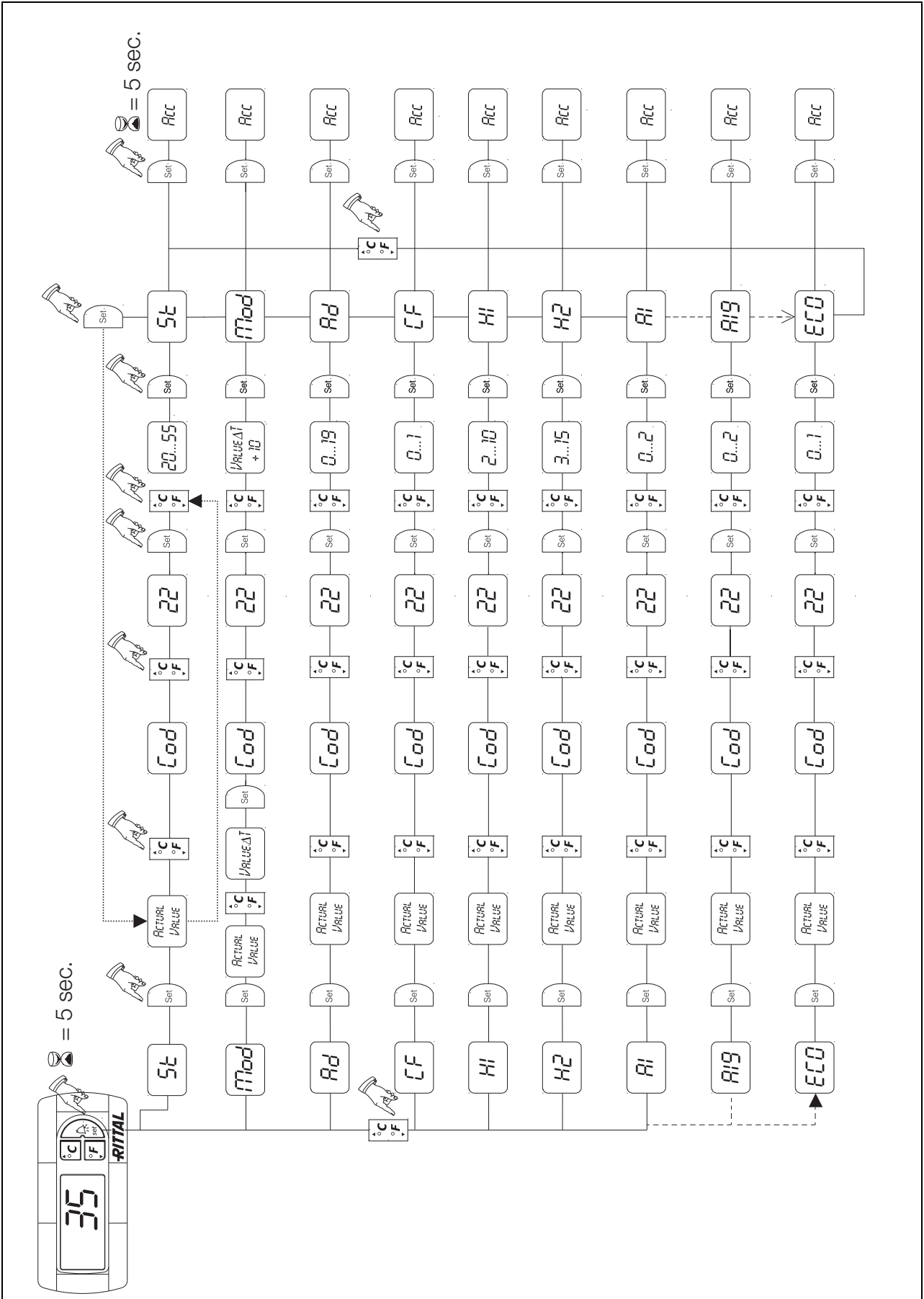
6.1.5 Değiştirilebilir parametreler

Bakınız ayrıca Şek. 20 Sayfa 16.

Progr. düzeyi	Ekran göstergesi	Parametre	Min. değer	Maks. değer	Fabrika ayarı	Açıklama
1	St	Nominal değer Panonun iç sıcaklığı T _i	20°C	55°C	35°C	Panonun iç sıcaklığının nominal değeri fabrikada 35°C (95°F) olarak ayarlanmıştır ve 20 – 55°C (68 – 131°F) aralığında değiştirilebilir.
			68°F	131°F	95°F	
2	Fi	Filtre matı göstergesi	10 K	60 K	99 (= kapalı)	Filtre matı göstergesini etkinleştirmek için göstergiyi program modunda "Fi" gösterilen sıcaklık farkı değeri üzerinden min. 10 K (18°F) olarak ayarlayın; filtre matı göstergesi fabrikada kapatılmıştır (99 = kapalı).
			18°F	108°F	178 (= kapalı)	
3	Ad	Master-Slave kimliği	0	19	0	Bakınız Bölüm 6.1.8 "Master-Slave kimliği ayarı".
4	CF	Değiştirme °C/°F	0	1	0	Sıcaklık göstergesi °C (0)'dan °F (1)'e ayarlanabilir. Güncel sıcaklık birimi ilgili LED üzerinden gösterilir.
5	H1	Anahtarlama farkı ayarı (histerezis)	2 K	10 K	5 K	Klima fabrikada 5 K (9°F) anahtarlama histerezisine ayarlanmıştır. Bu parametrede bir değişiklik sadece bizimle görüşülerek yapılmalıdır. Bizimle irtibata geçin.
			4°F	18°F	9°F	
6	H2	Hata mesajı A2'nin fark değeri	3 K	15 K	5 K	Panonun iç sıcaklığı ayarlanan nominal değer 5 K (9°F) kadar üzerindeyse gösterge terminalinde bir hata mesajı A2 belirir (panonun iç sıcaklığı çok yüksek). Gerekliğinde burada fark değerini 3 – 15 K (5 – 27°F) aralığında değiştirebilirsiniz.
			5°F	27°F	9°F	
26	ECO	Eco modu işletimi	0	1	1	Eco modu KAPALI: 0 / Eco modu AÇIK: 1
27	PSO	Yetkilendirme kodunun değiştirilmesi	0	15	0	Parametre yetkilendirme kodunun "22" (fabrika ayarı) değiştirilmesini sağlar. Yeni kod 22 + PSO toplamının sonucudur.

Tab. 3: Değiştirilebilir parametreler

6.1.6 Programlama genel bakışı



Şek. 19: Programlama genel bakışı

6.1.7 Değerlendirme için sistem mesajlarının tanımlanması

Sistem mesajları e-Comfortcontroller'in ekranında A1 ila A20 ve E0 göstergeleri ile gösterilir.

Sistem mesajlarına ilişkin daha fazla açıklamayı Bölüm 6.1.9 "Sistem mesajlarının değerlendirilmesi" altında bulabilirsiniz.

Bakınız ayrıca Şek. 19 Sayfa 16.

Progr. düzeyi	Ekran göstergesi	Min. değer	Maks. değer	Fabrika ayarı	Arızanın türü ve yeri
7	A1	0	2	0	Pano kapısı açık
8	A2	0	2	0	Pano iç sıcaklığı çok yüksek
9	A3	0	2	0	Filtre denetimi
10	A4	0	2	0	Ortam sıcaklığı çok yüksek veya çok düşük
11	A5	0	2	0	Buzlanma tehlikesi
12	A6	0	2	1	PSA ^H basınç denetçisi
13	A7	0	2	2	Evaporatör
14	A8	0	2	1	Kondens uyarısı
15	A9	0	2	1	Kondenser fanı bloke olmuş veya arızalı
16	A10	0	2	1	Evaporatör fanı bloke olmuş veya arızalı
17	A11	0	2	2	Kompresör
18	A12	0	2	1	Kondenser
19	A13	0	2	1	Ortam sıcaklığı sıcaklık sensörü
20	A14	0	2	1	Buzlanma sıcaklık sensörü
21	A15	0	2	1	Kondens uyarısı sıcaklık sensörü
22	A16	0	2	1	İç sıcaklık için sıcaklık sensörü
23	A17	0	2	1	Faz denetimi
24	A18	0	2	0	EPROM
25	A19	0	2	0	LAN/Master-Slave

Tab. 4: Röle üzerinden değerlendirilebilen sistem mesajları

Sistem mesajlarını A1 – A19 ayrıca potansiyelsiz iki sistem bildirim rölesi üzerinden değerlendirebilirsiniz. Bunun için her sistem mesajını iki sistem bildirim rölesinden birine atayabilirsiniz.

Normalde açık kontaklı sistem bildirim rölesi: bakınız Bölüm 4.6.3 "Güç kaynağı kurulumu" altında bağlantı şeması:

- Terminal 3: NO (normally open, Relais 2)
- Terminal 4: C (Sistem bildirim rölesi besleme gerilimi bağlantısı)
- Terminal 5: NO (normally open, Relais 1)

NO tanımı gerilimsiz duruma ilişkindir. Klimada gerilim mevcut olduğunda her iki arıza mesajı rölesi (röle 1 ve 2) çalışır.

Bu klimanın normal işletim durumudur. Bir sistem mesajı oluştuğunda veya gerilim beslemesi iptal edildiğinde ilgili röle durur ve kontak açılır.

RiDiag II yazılımı (aksesuar olarak mevcut. Sip. No. 3159.100) yardımıyla arıza mesajı rölesinin devresini ters döndürebilirsiniz.

Normal işletim durumunda her iki röle iptal olur. Bir sistem mesajı oluşursa ilgili röle çalışır ve kontak kapatılır.



Not:

Bu ayar yalnızca RiDiag II yazılımı yardımıyla yapılabilir.

6 Kullanım

TR

Sistem mesajlarının değer ile programlanması
0:Sistem mesajı sistem bildirim rölesine gönderilmez, sadece ekranda gösterilir
1:Sistem mesajı röle 1 tarafından değerlendirilir
2:Sistem mesajı röle 2 tarafından değerlendirilir

6.1.8 Master-Slave kimliği ayarı

Birden fazla (maks. 10) klima bağlandığında klimaların biri "Master" olarak ve diğerleri "Slave" olarak tanımlanmalıdır. Bunun için her klimaya klimanın ağda tanımlanabildiği uygun bir kimlik (adres) verin.

Mevcut Slave cihazında veya kapı siviçi fonksiyonunda nominal sıcaklığa ulaştığında ilgili Slave cihazı diğer tüm klimaları kapatan Master cihazına bildirir.



Notlar:

- Master olarak sadece bir cihaz tanımlanabilir ve kimliği bağlı Slave cihazının sayısı ile aynı olmalıdır.
- Slave cihazları farklı kimliklere sahip olmalıdır.
- Kimlikler artan sırayla ve boşluksuz olmalıdır.

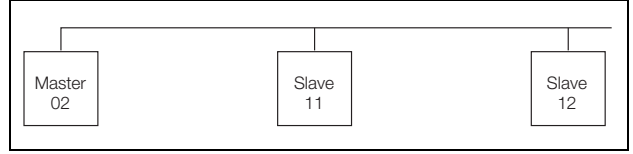
Master klimada (00 = fabrika ayarı) kaç adet Slave cihazın ağda bulunacağını ayarlayın:

- 01: 1 Slave klimalı Master
- 02: 2 Slave klimalı Master
- 03: 3 Slave klimalı Master
- 04: 4 Slave klimalı Master
- 05: 5 Slave klimalı Master
- 06: 6 Slave klimalı Master
- 07: 7 Slave klimalı Master
- 08: 8 Slave klimalı Master

- 09: 9 Slave klimalı Master

Slave klimada (00 = fabrika ayarı) bunların adreslerini ayarlayın:

- 11: Slave klima no. 1
- 12: Slave klima no. 2
- 13: Slave klima no. 3
- 14: Slave klima no. 4
- 15: Slave klima no. 5
- 16: Slave klima no. 6
- 17: Slave klima no. 7
- 18: Slave klima no. 8
- 19: Slave klima no. 9



Şek. 20: Master-Slave ağı (örnek)

Diğer bağlantı örnekleri için bakınız Bölüm 4.6.1 "Veri yolu bağlantısı (sadece birden fazla cihazın kendi aralarında e-Comfortcontroller ile bağlantısında)".

Kimliğin ayarlanması için bakınız Bölüm 6.1.5 "Değiştirilebilir parametreler" veya Bölüm 6.1.6 "Programlama genel bakışı", parametre "Ad".

6.1.9 Sistem mesajlarının değerlendirilmesi

Sistem mesajları e-Comfortcontroller'da bir numara ile ekranda görüntülenir.

A03, A06 ve A07 mesajları oluşuktan ve bunların nedenleri giderildikten sonra e-Comfortcontroller sıfırlanmalıdır (bakınız Bölüm 6.1.10 "e-Comfortcontroller'ı sıfırlayın (Reset)").

Ekran göstergesi	Sistem mesajı	Olası nedeni	Arıza giderimine ilişkin önlemler
A01	Pano kapısı açık	Kapı açık veya kapı siviçi doğru konumlandırılmamış	Kapıyı kapatın, kapı siviçini doğru konumlandırın, gerekirse bağlantıyı kontrol edin
A02	Pano iç sıcaklığı çok yüksek	Soğutma gücü çok düşük/cihaz aşağıda boyutlandırılmış. A03 ile A17 mesajlarının sonucunda hata.	Soğutma gücünü kontrol edin
A03	Filtre denetimi	Filtre matı kirlili	Temizleyin veya değiştirin; e-Comfortcontroller'ı sıfırlayın (Reset)
A04	Ortam sıcaklığı çok yüksek/düşük	Ortam sıcaklığı izin verilen işletim aralığının (+10°C ile +60°C) dışında	Ortam sıcaklığını artırın veya azaltın (ö r. odayı ısıtın veya havalandırın)
A05	Buzlanma tehlikesi	Buzlanma tehlikesinde işleme göre gösterge. Evaporatör fanı mekanik olarak bloke, arızalı veya soğuk hava tahliyesi kapalı.	Panonun iç sıcaklığı için nominal değeri daha yüksek ayarlayın. Evaporatör fanını kontrol edin, gerekirse serbest bırakın veya değiştirin.

Tab. 5: e-Comfortcontroller'da arıza giderme

Ekran göstergesi	Sistem mesajı	Olası nedeni	Arıza giderimine ilişkin önlemler
A06	PSA ^H basınç denetçisi	Ortam sıcaklığı çok yüksek	Ortam sıcaklığını düşürün; e-Comfortcontroller'ı sıfırlayın (Reset)
		Kondenser kirlî	Kondenseri temizleyin; e-Comfortcontroller'ı sıfırlayın (Reset)
		Filtre matı kirlî	Temizleyin veya değiştirin; e-Comfortcontroller'ı sıfırlayın (Reset)
		Kondenser fanı arızalı	Değiştirin; e-Comfortcontroller'ı sıfırlayın (Reset)
		E-valf arızalı	Soğutma teknisyeni tarafından onarım; e-Comfortcontroller'ı sıfırlayın (Reset)
		PSA ^H basınç denetçisi arızalı	Soğutma teknisyeni tarafından değiştirme; e-Comfortcontroller'ı sıfırlayın (Reset)
A07	Evaporatör	Soğutucu akışkan miktarı; Kondenserin önü ve arkasındaki sensör arızalı	Soğutma teknisyeni tarafından onarım; e-Comfortcontroller'ı sıfırlayın (Reset)
A08	Kondens uyarısı	Kondens tahliyesi bükülmüş veya tıkalı	Kondens tahliyesini kontrol edin, gerekirse hortumdaki bükülen yerleri ve tıkanıklıkları gidereyin
		Sadece opsiyonel kondens buharlaşmasına sahip cihazlarda	Buharlaştırma ünitesini kontrol edin, gerekirse değiştirin
A09	Kondenser fanı	Bloke olmuş veya arızalı	Blokajı kaldırın; gerekirse değiştirin
A10	Evaporatör fanı	Bloke olmuş veya arızalı	Blokajı kaldırın; gerekirse değiştirin
A11	Kompresör	Kompresör aşırı yüklenmiş (dahili sargı koruması)	Önlem yok; Cihaz kendiliğinden tekrar çalışır.
		Arıza (sargının direnç ölçümünü kontrol edin)	Soğutma teknisyeni tarafından değiştirme
A12	Sıcaklık sensörü kondenser	Kablo kopması veya kısa devre	Değiştirin
A13	Ortam sıcaklığı sıcaklık sensörü	Kablo kopması veya kısa devre	Değiştirin
A14	Sıcaklık sensörü buzlanma	Kablo kopması veya kısa devre	Değiştirin
A15	Sıcaklık sensörü kondens uyarısı	Kablo kopması veya kısa devre	Değiştirin
A16	Sıcaklık sensörü iç sıcaklık	Kablo kopması veya kısa devre	Değiştirin
A17	Faz denetimi	Sadece trifaze akım cihazlarında: Yanlış dönüş alanı/faz eksik	İki fazı değiştirin

Tab. 5: e-Comfortcontroller'da arıza giderme

7 Kontrol ve bakım

TR

Ekran göstergesi	Sistem mesajı	Olası nedeni	Arıza giderimine ilişkin önlemler
A18	EPROM hatası	Yeni devre kartı takılı	Yazılım güncellemesi gerekli (sadece yeni yazılım ile devre kartı kurulduktan sonra): Kod 22 ile programlama düzeyine gidin; 1 tuşuna basın ve "Acc" belirene kadar "Set" ile onaylayın. Artık cihazı şebekeden ayırın ve tekrar bağlayın.
A19	LAN/Master-Slave	Master ve Slave bağlı değil	Ayarı veya kabloyu kontrol edin
A20	Gerilim düşüşü	Arıza göstergesi gösterilmiyor	Olay günlük dosyasına kaydedilir
E0	Ekran mesajı	Ekran ile regülatör devre kartı arasında bağlantı problemi	Reset: Gerilim beslemesini kapatın ve yakl. 2 sn. sonra tekrar açın
		Kablo arızalı; fiş gevşek	Devre kartlarını değiştirin
OL	Overload	Ortam sıcaklığı veya kayıp güç cihazın sınırları dışında	
LH	Low Heat	Panoda düşük kayıp güç.	
b07	Soğutma devresi sızdırıyor	Sensör B3 ve B4 değiştirilmiş	İlgili sensörü değiştirin
rSt	Sıfırla	Manuel cihaz sıfırlama gerekli, bakınız Bölüm 6.1.10 "e-Comfortcontroller'ı sıfırlayın (Reset)".	

Tab. 5: e-Comfortcontroller'da arıza giderme

6.1.10 e-Comfortcontroller'ı sıfırlayın (Reset)

A03, A06 ve A07 arızaları oluştuğundan sonra e-Comfortcontroller'ı sıfırlamalısınız (Reset uygulayın).

■ 1 (▲) ve 3 (▼) (Şek. 17) tuşlarına 5 sn. boyunca aynı anda basın.

Sistem mesajları kaybolur ve sıcaklık göstergesi belirir.

Bakım aralığı: 2.000 işletim saati. Ortam havasının kirlenme derecesine göre bakım aralığı hava yüklenmesinin yoğunluğuna uygun bir şekilde azalır.



İkaz!

Temizlik için yanıcı sıvılar kullanmayın.

7 Kontrol ve bakım



Uyarı!

Cihaz gerilim altındadır.

Açmadan önce gerilim beslemesini kapatın ve bunu istem dışı tekrar açılmaya karşı emniyete alın.

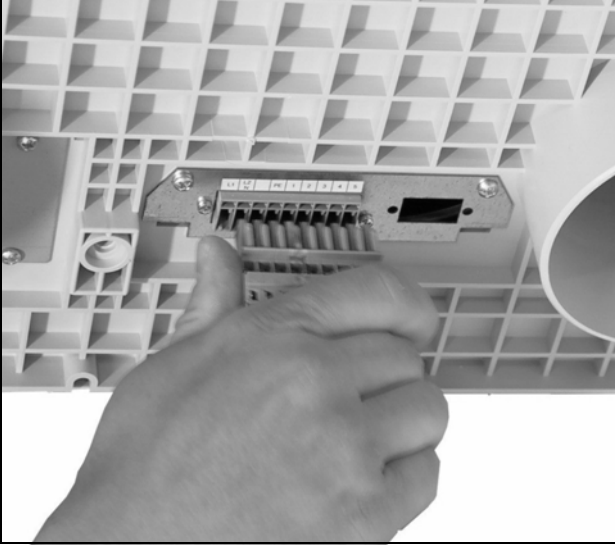
Soğutma devresi bakım gerektirmeyen ve sızdırmaz şekilde kapalı bir sistemdir. Klima fabrika tarafından gerekli soğutucu akışkan miktarı doldurulmuş kapalı sistem olarak, sızdırmazlık bakımından kontrol edilmiş ve işlev deneme çalıştırılması yapılmıştır.

Bakım gerektirmeyen takılı fanlar bilyalı rulmana sahiptir, neme ve toza karşı korumalıdır ve bir sıcaklık denetçisi ile donatılmıştır. Kullanım ömrü minimum 30.000 işletim saattir (L10, 40°C). Bununla birlikte klima büyük ölçüde bakım gerektirmez. Sadece dış hava devresinin bileşenleri görünür kirlenmelerde elektrikli süpürge veya basınçlı hava yardımıyla zaman zaman temizlenebilir. İnatçı, yağlı kirler ör. soğuk temizleyici gibi yanıcı olmayan temizleyiciler ile temizlenebilir.

Bakım önlemlerinin sırası:

- Kirlenme derecesinin kontrolü.
- Filtre kirlenmiş mi? Filtreyi gerekirse değiştirin.
- Soğutma lamelleri kirlenmiş mi? Gerekirse temizleyin.
- Test modunu etkinleştirin; soğutma fonksiyonu düzgün mü?
- Kompresör ve fanların ses oluşumunu kontrol edin.

7.1 Basıncı havayla temizleme



Şek. 21: Fişi çekin



Şek. 24: Fişi ekrandan çekin



Şek. 22: Lamel ızgarasını kaldırın



Şek. 25: Topraklama kablosunu çıkarın



Şek. 23: Lamel ızgarasını çıkarın



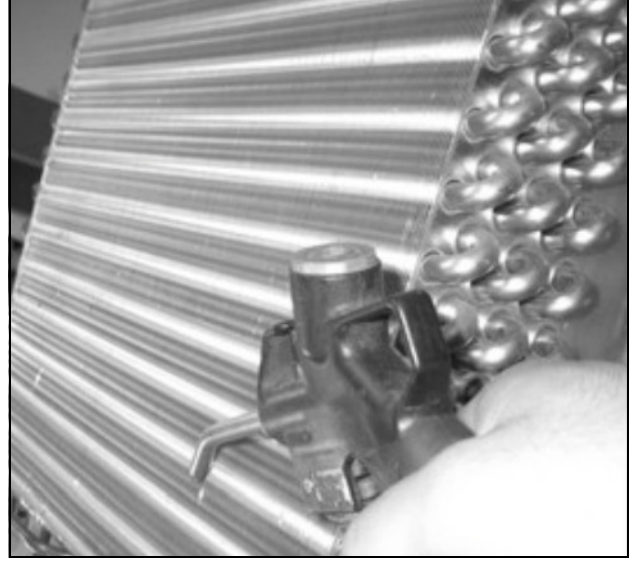
Şek. 26: Kapağın sabitleme vidalarını sökün (dört civata sökün)

8 Depolama ve imha

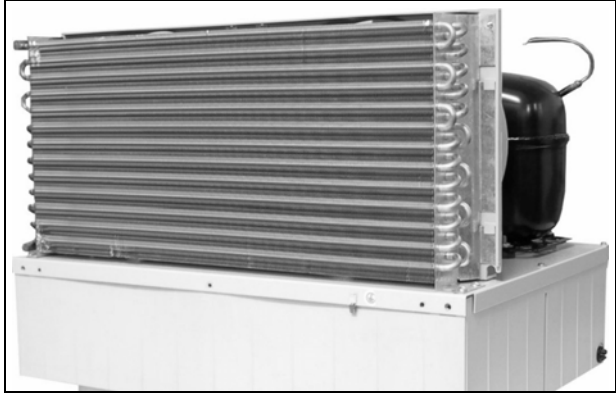
TR



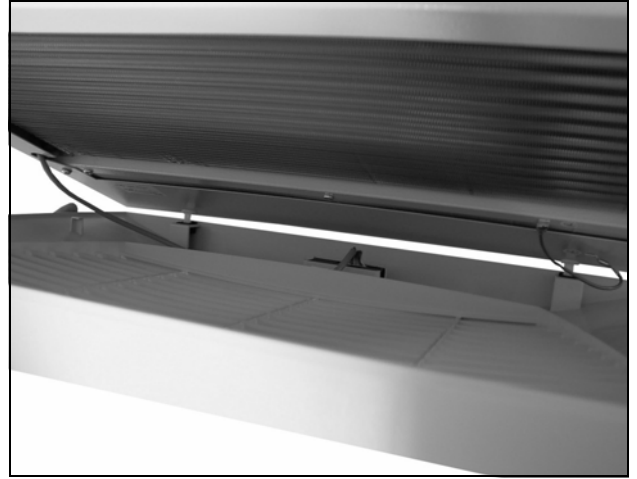
Şek. 27: Kapağı kaldırın



Şek. 30: Isı eşanjörü devresi ve kompresör odasını basınçlı hava ile temizleyin



Şek. 28: Kapaksız klima (önden görünüm)



Şek. 31: Lamel ızgarasını takın



Şek. 29: Kapaksız klima (arkadan görünüm)

8 Depolama ve imha



Not:

Klima depolama sırasında +70°C'nin üzerinde bir sıcaklığa maruz kalmamalıdır.

Depolama sırasında klimayı dik bir şekilde konumlandırın.

Kapalı soğutma devresi, çevrenin korunması için nizami bir şekilde imha edilmesi gereken soğutucu gaz ve yağ içerir. İmha Rittal fabrikasında gerçekleştirilebilir. Bizimle irtibata geçin.

9 Teknik detaylar

TR

	Birim	Sip. No.								
		3382.500	3382.510	3359.500	3359.510	3359.540	3383.500	3383.510	3383.540	
e-Comfortcontroller, RAL 7035	-	3382.500	3382.510	3359.500	3359.510	3359.540	3383.500	3383.510	3383.540	
e-Comfortcontroller, Paslanmaz çelik başlık	-	3382.600	3382.610	3359.600	3359.610	3359.640	3383.600	3383.610	3383.640	
Nominal işletme gerilimi	V Hz	230, 1~, 50/60	115, 1~, 50/60	230, 1~, 50/60	115, 1~, 50/60	400, 2~, 50/60	230, 1~, 50/60	115, 1~, 50/60	400, 2~, 50/60	
Nominal akım	A	2,3/2,6	4,7/5,4	2,8/3,7	5,6/7,4	1,6/2,1	2,9/3,9	6,2/8,4	1,7/2,2	
Başlangıç akımı	A	9,1/8,8	18,2/15,9	9,2/9,0	18,4/18,0	5,4/5,2	8,8/10,1	14,4/15,8	4,6/5,7	
Ön sigorta T	A	10,0	-	10,0	-	-	10,0	-	-	
Devre kesici	-	-	-	-	-	-	-	-	-	
Transformatör koruma şalteri	-	-	6,3...10	-	11...16	6,3...10	-	11...16	6,3...10	
Otomatik sigorta veya sigorta gG (T)	-	■	-	■	-	-	■	-	-	
Toplam soğutma gücü P _e DIN EN 14511 L 35 L 35 uyarınca L 35 L 50	kW kW	0,55/0,62 0,42/0,48	0,55/0,62 0,42/0,58	0,77/0,79 0,52/0,47	0,77/0,79 0,52/0,47	0,77/0,79 0,52/0,47	1,00/1,09 0,71/0,81	1,00/1,09 0,71/0,81	1,00/1,09 0,71/0,81	
Hassas soğutma gücü P _s DIN EN 14511 uyarınca L 35 L 35	kW	0,37/0,42	0,37/0,42	0,76/0,78	0,76/0,78	0,76/0,78	1,00/1,09	1,00/1,09	1,00/1,09	
Anma gücü P _{el} DIN EN 14511 uyarınca L 35 L 35 L 35 L 50	kW kW	0,27/0,31 0,31/0,37	0,27/0,31 0,31/0,37	0,33/0,42 0,49/0,42	0,33/0,43 0,49/0,42	0,33/0,43 0,49/0,42	0,38/0,47 0,45/0,57	0,38/0,45 0,43/0,54	0,38/0,45 0,42/0,54	
Enerji verimlilik oranı (EER) 50 Hz L 35 L 35		2,04		2,28		2,58				
Soğutucu gaz - Tip - Dolum	- g	R134a 300		R134a 400		R134a 650				
GWP	-	1430								
CO ₂ e	t	0,43	0,43	0,57	0,57	0,57	0,93	0,93	0,93	
İzin verilen basınç (PS)	MPa	HP 2,8 LP 1,6								
Çalışma sıcaklığı aralığı	°C	+10...+55								
Ayar aralığı	°C	+20...+55								
Ses seviyesi	dB (A)	59		60		62				
IEC 60 529 uyarınca koruma - İç devre - Dış devre	- -	IP 54 IP 34								
UL-Typerating	-	12								
Ölçüler (G x Y x D)	mm	597 x 417 x 380					597 x 417 x 475			
Ağırlık	kg	30	35	32	37	40	46			

	Birim	Sip. No.							
		3273.500	3273.515	3384.500	3384.510	3384.540	3385.500	3385.510	3385.540
e-Comfortcontroller, RAL 7035	-	3273.500	3273.515	3384.500	3384.510	3384.540	3385.500	3385.510	3385.540
e-Comfortcontroller, Paslanmaz çelik başlık	-	-	-	3384.600	3384.610	3384.640	3385.600	3385.610	3385.640
Nominal işletme gerilimi	V Hz	230, 1~, 50/60	115, 1~, 50/60	230, 1~, 50/60	115, 1~, 50/60	400, 2~, 50/60	230, 1~, 50/60	115, 1~, 50/60	400, 2~, 50/60
Nominal akım	A	5,2/5,4	11,0/11,5	4,2/4,9	8,7/10,1	2,5/2,9	5,9/6,3	13,3/13,5	3,5/3,7
Başlangıç akımı	A	15,5/16,5	32,0/35,0	14,7/13,6	27,2/23,2	8,7/7,6	19,7/17,9	42,2/31,1	11,7/11,7
Ön sigorta T	A	10,0	-	10,0	-	-	10,0	-	-
Devre kesici	-	-	-	-	-	-	-	-	-
Transformatör koruma şalteri	-	-	11...16	-	14...20	6,3...10	-	14...20	6,3...10
Otomatik sigorta veya sigorta gG (T)	-	■	-	■	-	-	■	-	-
Toplam soğutma gücü P _c DIN EN 14511 uyarınca	L 35 L 35 L 35 L 50 kW kW	1,10/1,20 0,85/0,87	1,10/1,20 0,85/0,87	1,50/1,65 1,15/1,30	1,50/1,65 1,15/1,30	1,50/1,65 1,15/1,30	2,00/2,14 1,41/1,51	2,00/2,14 1,41/1,51	2,00/2,14 1,41/1,51
Hassas soğutma gücü P _s DIN EN 14511 uyarınca	L 35 L 35 kW	1,10/1,20	1,10/1,20	1,32/1,45	1,32/1,45	1,32/1,45	1,79/1,92	1,79/1,92	1,79/1,92
Anma gücü P _{el} DIN EN 14511 uyarınca	L 35 L 35 L 35 L 50 kW kW	0,51/0,53 0,59/0,73	0,51/0,53 0,59/0,74	0,67/0,77 0,79/0,91	0,67/0,76 0,79/0,93	0,67/0,76 0,79/0,93	0,95/1,14 1,07/1,23	0,95/1,17 1,07/1,24	0,95/1,17 1,07/1,24
Enerji verimlilik oranı (EER) 50 Hz	L 35 L 35	2,12		2,24		2,09			
Soğutucu gaz	- Tip - Dolum g	R134a 700		R134a 700		R134a 900			
GWP	-	1430							
CO ₂ e	t	1	1	1	1	1	1,29	1,29	1,29
İzin verilen basınç (PS)	MPa	HP 2,8 LP 1,6							
Çalışma sıcaklığı aralığı	°C	+10...+55							
Ayar aralığı	°C	+20...+55							
Ses seviyesi	dB (A)	51		61		70			
IEC 60 529 uyarınca koruma	-	IP 54							
- İç devre	-	IP 34							
UL-Typerating	-	12							
Ölçüler (G x Y x D)	mm	597 x 417 x 475							
Ağırlık	kg	42	47	41	47	42	48		

9 Teknik detaylar

TR

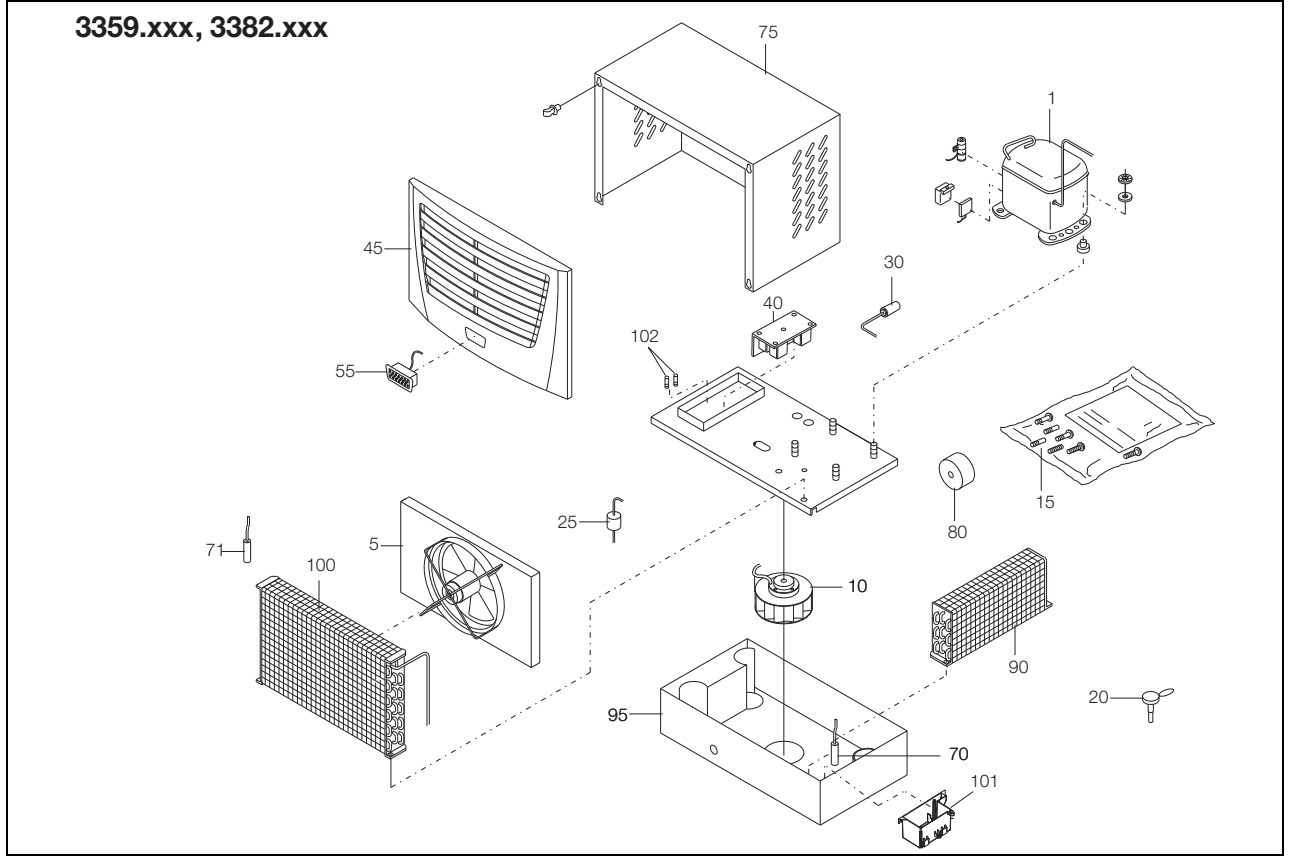
	Birim	Sip. No.	
e-Comfortcontroller, RAL 7035	-	3386.540	3387.540
e-Comfortcontroller, Paslanmaz çelik başlık	-	3386.640	3387.640
Nominal işletme gerilimi	V, Hz	400, 3~, 50/ 460, 3~, 60	
Nominal akım	A	3,4/3,4	3,9/3,9
Başlangıç akımı	A	8,0/9,0	17,0/19,0
Ön sigorta T	A	-	
Devre kesici	-	6,3...10	
Transformatör koruma şalteri	-	-	
Otomatik sigorta veya sigorta gG (T)	-	-	
Toplam soğutma gücü P _e DIN EN 14511 L 35 L 35 uyarınca L 35 L 50	kW kW	3,00/3,30 2,20/2,50	3,80/4,00 3,05/3,30
Hassas soğutma gücü P _s DIN EN 14511 uyarınca L 35 L 35	kW	2,70/3,18	3,47/3,70
Anma gücü P _{el} DIN EN 14511 L 35 L 35 uyarınca L 35 L 50	kW kW	1,17/1,48 1,42/1,76	1,59/2,03 1,84/2,31
Enerji verimlilik oranı (EER) 50 Hz L 35 L 35		2,56	2,38
Soğutucu gaz - Tip - Dolum	- g	R134a 1600	R134a 1800
GWP	-	1430	
CO ₂ e	t	2,29	2,57
İzin verilen basınç (PS)	MPa	HP 2,8 LP 1,6	
Çalışma sıcaklığı aralığı	°C	+10...+55	
Ayar aralığı	°C	+20...+55	
Ses seviyesi	db (A)	64	70
IEÇ 60 529 uyarınca koruma - İç devre - Dış devre	- - -	IP 54 IP 34	
UL-Typerating	-	12	
Ölçüler (G x Y x D)	mm	796 x 470 x 580	
Ağırlık	kg	70	77

9.2 Performans grafiği

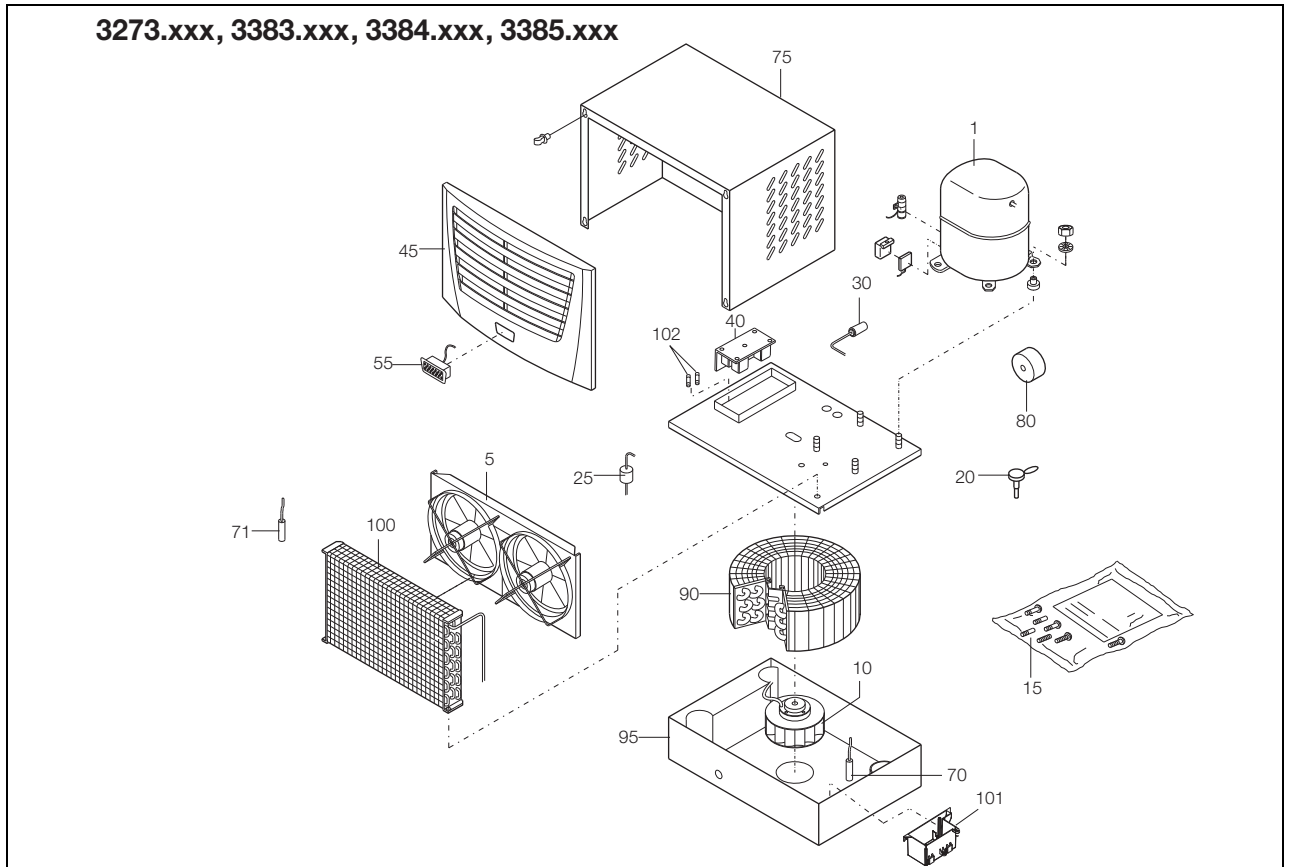
Güç performans grafiklerini Rittal ana sayfasında bulabilirsiniz:

http://www.rittal.com/imf/none/3_5132/Rittal_3359500_Kennlinienfelder_3_5132

10 Yedek parça listesi



Şek. 33: Yedek parçalar 3359.xxx, 3382.xxx

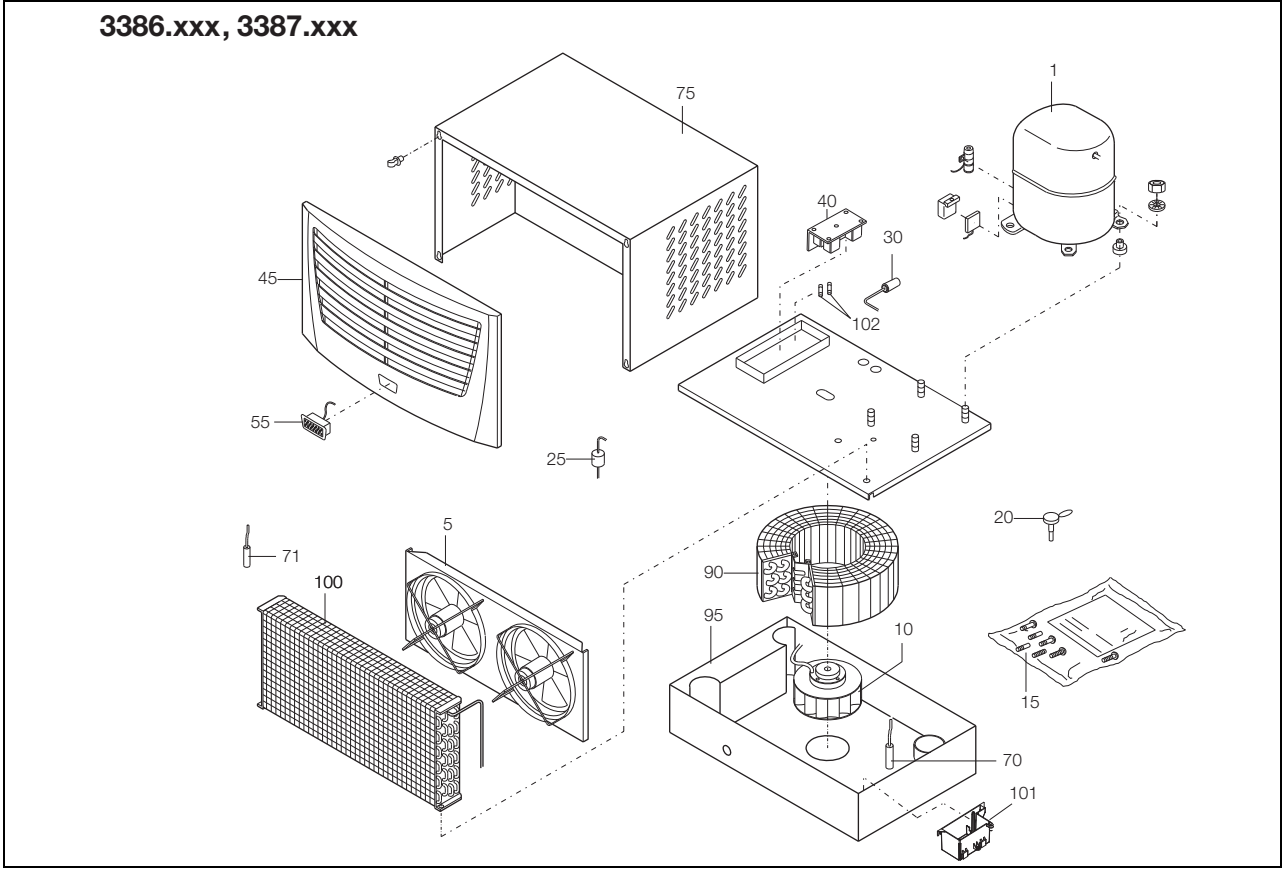


Şek. 34: Yedek parçalar 3273.xxx, 3383.xxx, 3384.xxx,

3385.xxx

10 Yedek parça listesi

TR



Şek. 35: Yedek parçalar 3386.xxx, 3387.xxx

Lejant

- | | |
|-----|--|
| 1 | Kompresör |
| 5 | Kondenser fanı |
| 10 | Evaporatör fanı |
| 15 | Sevkiyat çantası |
| 20 | Genleşme valfi |
| 25 | Filtre kurutucu |
| 30 | PSA ^H basınç denetçisi |
| 40 | Devre kartı |
| 45 | Lamel ızgarası |
| 55 | Ekran |
| 71 | Sıcaklık sensörü |
| 75 | Gövde kabuğu |
| 80 | Transformatör |
| 90 | Evaporatör |
| 100 | Kondenser |
| 101 | Kondens buharlaştırıcı |
| 102 | Kondens buharlaştırıcı hassas sigorta (T4A; 6,3 x 32 mm) |



Not:

Yedek parça siparişinde yedek parça numarasının yanı sıra lütfen şunları da mutlaka belirtin:

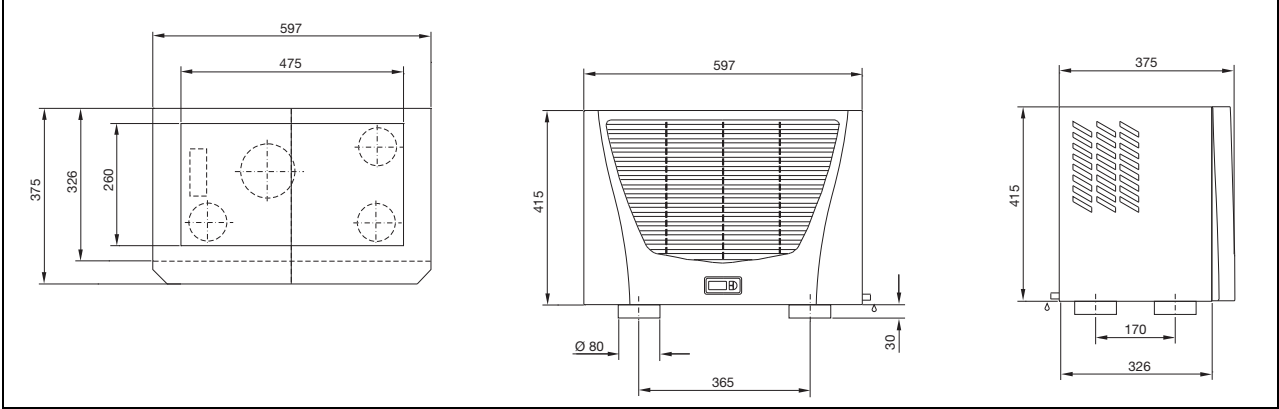
- Cihaz tipi
- Üretim numarası
- Üretim tarihi

Bu bilgileri tip etiketinde bulabilirsiniz.

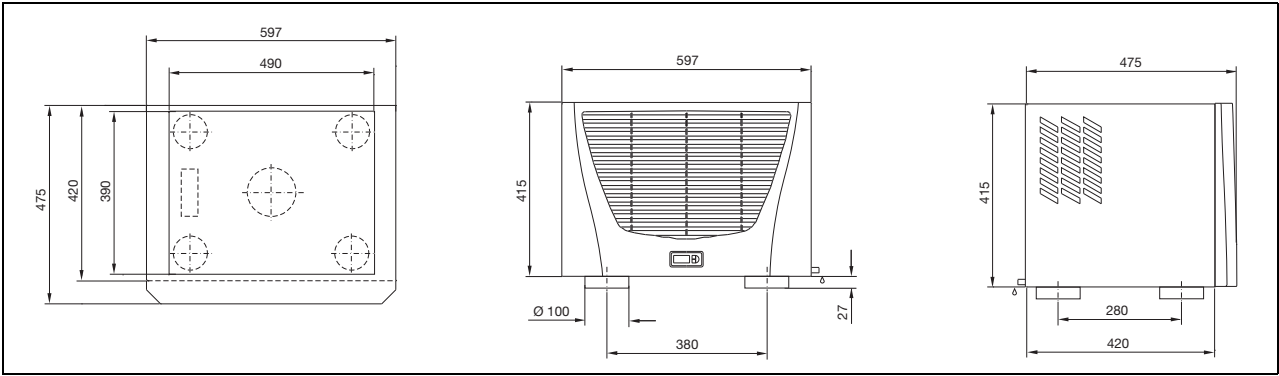
11 Ek

11.1 Kesit ve delik ölçüleri

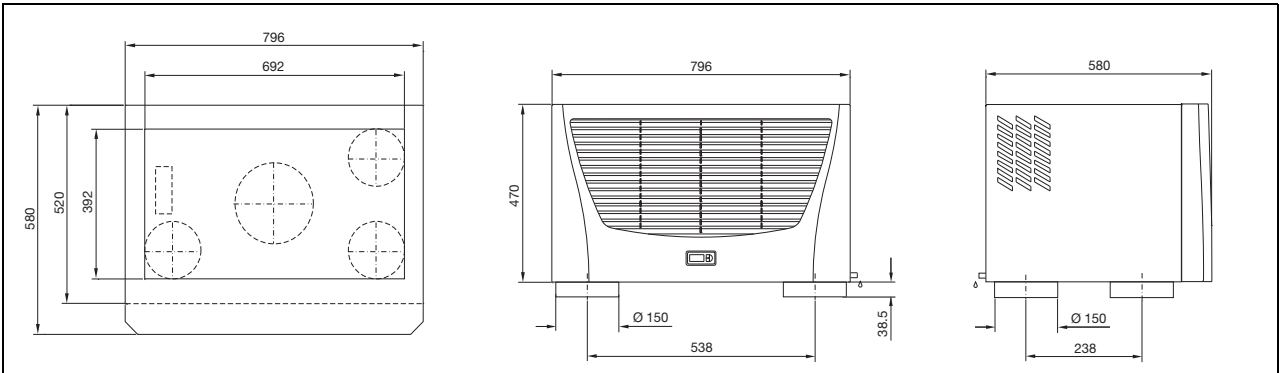
11.1.1 Kurulum ölçüleri



Şek. 36: 3359.xxx, 3382.xxx kurulum

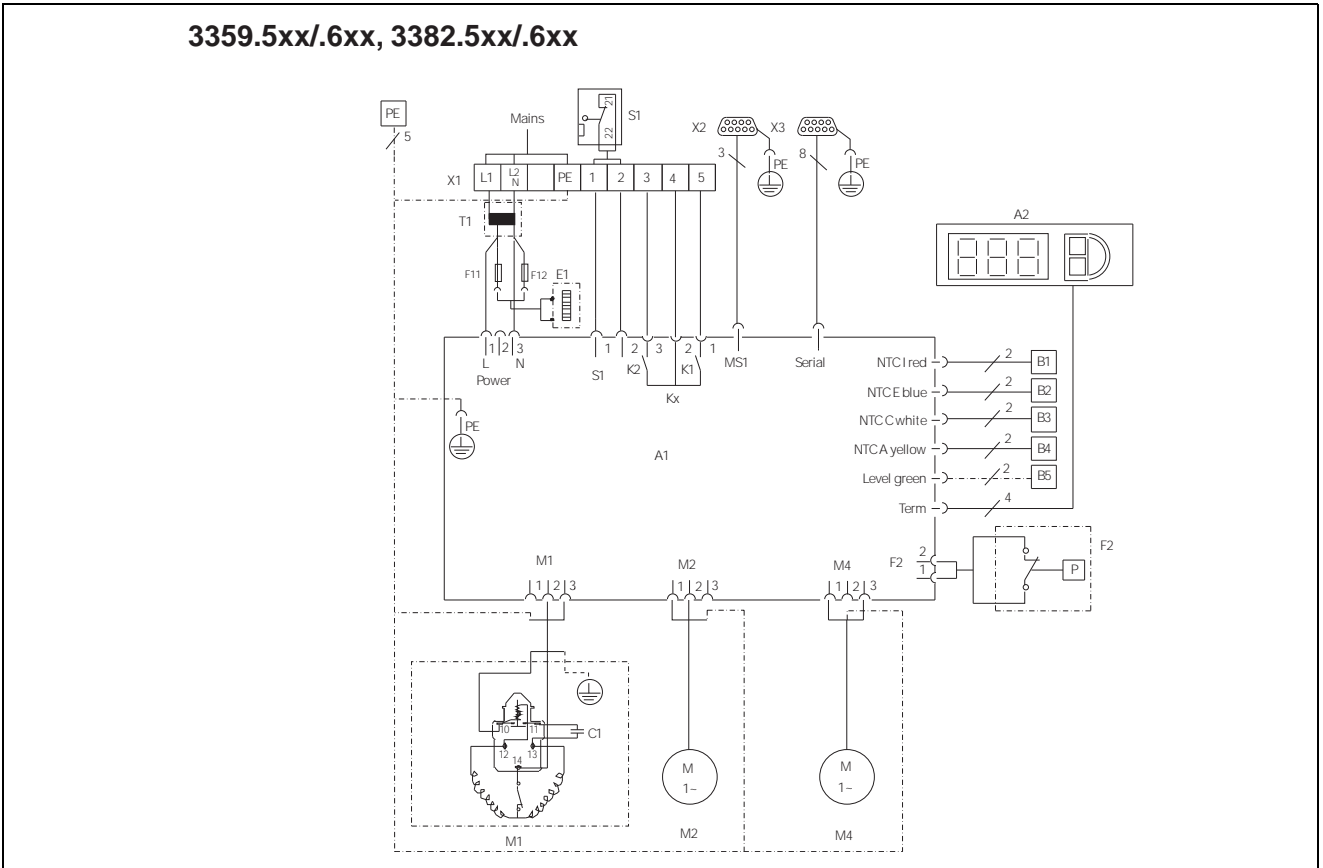


Şek. 37: 3273.xxx, 3383.xxx, 3384.xxx, 3385.xxx kurulum

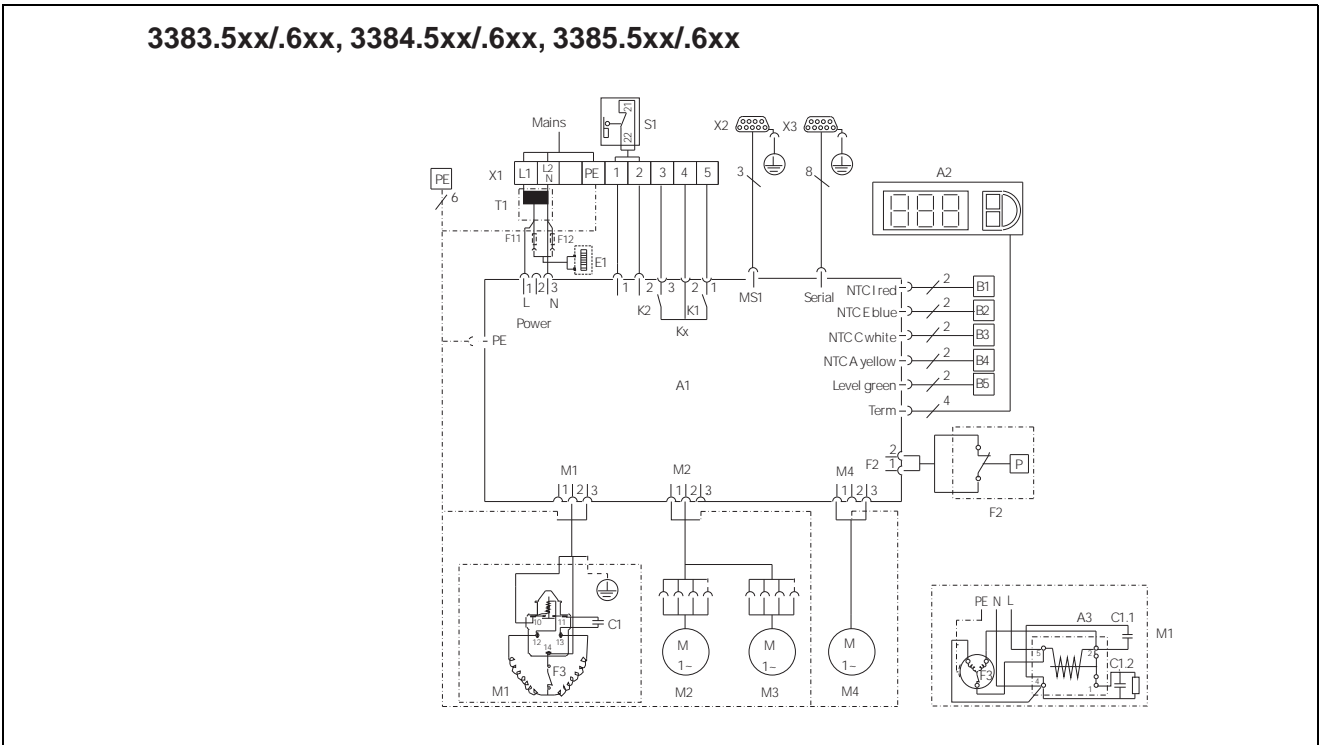


Şek. 38: 3386.xxx, 3387.xxx kurulum

11.2 Elektrik devre şeması

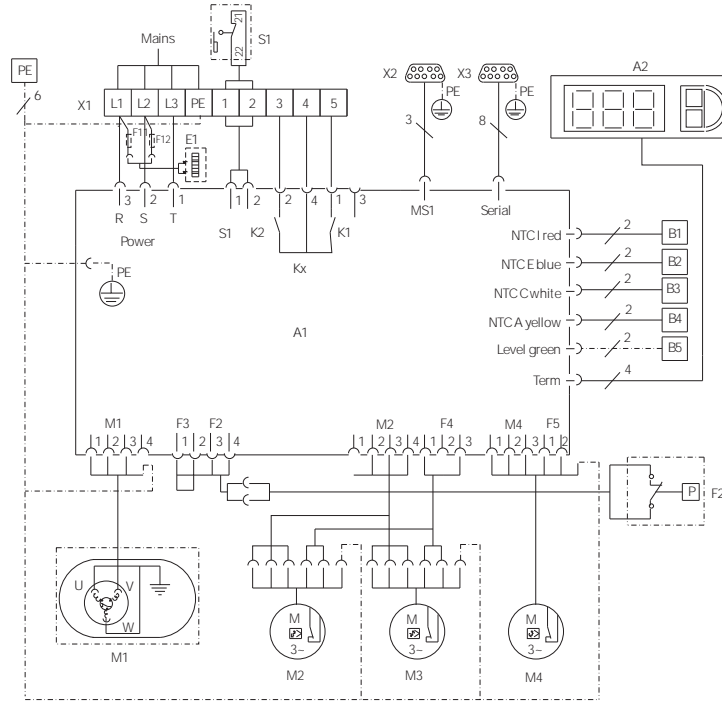


Şek. 39: Elektrik devre şeması no. 1



Şek. 40: Elektrik devre şeması no. 2

3386.54x/.64x, 3387.54x/.64x



Şek. 41: Elektrik devre şeması no. 3

Lejant

A1	Güç kartı-PCB
A2	Ekran terminali
A3	Marş rölesi ve RC elemanı
B1	Sıcaklık sensörü, iç sıcaklık
B2	Buzlanma tehlikesi sıcaklık sensörü
B3	Kondenser sıcaklık sensörü
B4	Ortam sıcaklık sensörü
B5	Yoğuşma uyarı sensörü (isteğe bağlı)
C1	Başlangıç kondansatörü (3383.xx / 3384.xxx)
C1.1	Çalışma kondansatörü (3385.xxx)
C1.2	Başlangıç kondansatörü (3385.xxx)
E1	Yoğuşmalı evaporatör
F2	PSA ^H basınç şalteri
F3	Kompresör termal kontak
F11/F12	Minyatür sigortalar, yoğuşma evaporatörü
K1	Toplu röle hatası 1
K2	Toplu röle hatası 2
M1	Kompresör
M2	Kondenser fanı
M3	Kondenser fanı (isteğe bağlı) (3383 xxx - 3387.xxx)
M4	Evaporatör fanı
S1	Kapı siviçi (kapı siviçi olmadan: terminal 1, 2 açık)
T1	Trafo (isteğe bağlı)
X1	Ana bağlantı terminal bloğu
X2	Master-Slave bağlantısı
X3	Opsiyonel arayüz

Rittal – The System.

Faster – better – everywhere.

- Enclosures
- Power Distribution
- Climate Control
- IT Infrastructure
- Software & Services

3rd edition 08.2017 / ID no. 328 124 / Drawing no. A4491202.PDF

You can find the contact details of all Rittal companies throughout the world here.



www.rittal.com/contact

ENCLOSURES

POWER DISTRIBUTION

CLIMATE CONTROL

IT INFRASTRUCTURE

SOFTWARE & SERVICES

FRIEDHELM LOH GROUP

