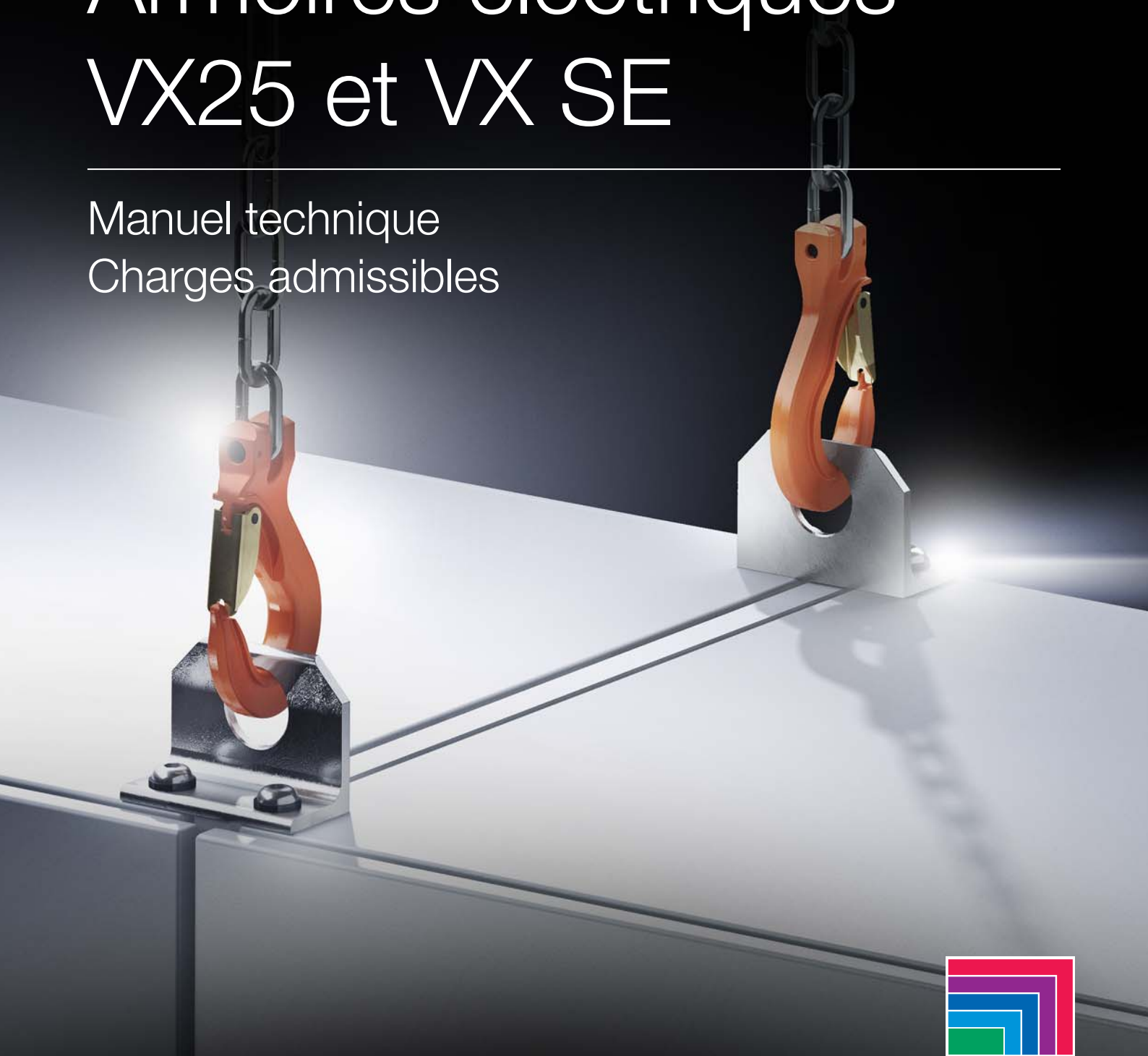


Rittal – The System.

Faster – better – everywhere.

Armoires électriques VX25 et VX SE

Manuel technique
Charges admissibles



HABILLAGE ELECTRIQ.

DISTRIBUT. DE COURANT

CLIMATISATION

INFRASTRUCTURES IT

LOGICIELS & SERVICES

FRIEDHELM LOH GROUP

Armoires électriques VX25 et VX SE

Sommaire / Informations générales

Sommaire

1. Informations générales.....	2	4. Variantes d'équipement.....	8 – 22
2. Variantes de transport	3 – 6	4.1 Pièces plates	
2.1 Transport par grue		– Panneau latéral à vissér et panneau latéral.....	8
– Avec anneaux de levage.....	3	– Panneau latéral monté sur charnières	8
– Avec module d'extension et anneaux de levage.....	3	– Panneau arrière	8
– Avec équerres combinées	4	– Toit	8
2.2 Transport par chariot élévateur		– Porte	9
– Transport d'armoires individuelles	5	– Porte partielle	9
– Transport d'armoires juxtaposées	5 – 6	– Plaque de montage	10 – 11
2.3 Transport sur roulettes.....	6	– Plaque de montage partielle	12
		– Plaque d'extension partielle	13
3. Variantes d'installation	7	4.2 Équipement 19"	
3.1 Installation des armoires		– Cadre pivotant petit format	14
– Installation sur pieds de nivellement.....	7	– Cadre pivotant grand format.....	15
– Installation armoire sur armoire	7	– Montants / adaptateurs 19"	16
		– Glissière VX pour montants 19".....	17
		4.3 Rails	
		– Rails de montage	
		18 x 64 mm, 23 x 64 mm, 23 x 89 mm	18 – 19
		– Rails de montage 23 x 64 mm.....	18 – 19
		– Rails de montage 14 x 39 mm.....	20
		– Rails de montage 18 x 39 mm.....	20
		– Rails porteur 75 x 20 mm	21
		– Rails porteur 48 x 26 mm	21
		– Séparation.....	22
		– Résistance des vis.....	22

1. Informations générales

À travers cette documentation technique, nous souhaitons vous apporter, sur la base de tests intensifs et de vos suggestions, une série de conseils pratiques et une assistance pour le transport et l'installation des armoires électriques.

Les descriptions techniques suivantes sur les possibilités de charge des armoires électriques VX25 et VX SE ne représentent pas des caractéristiques garanties ; nous ne pouvons en aucun cas en prendre la responsabilité.

Rittal se réserve de plus le droit de compléter ou de modifier cette documentation technique en cas de besoin.

Pour une meilleure compréhension des indications de charge en Newton, vous trouvez ici la formule de conversion pour les valeurs correspondantes en kg.

$$F [N] = m [kg] \cdot g [m/s^2]$$

$$\text{Exemple : } 9,81 \text{ N} = 1 \text{ kg} \cdot 9,81 \text{ m/s}^2$$

Si vous avez des questions ou des suggestions au sujet des points abordés dans cette documentation technique, il vous suffit de contacter votre interlocuteur Rittal habituel.

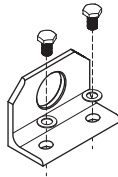
2.1 Transport par grue

Toutes les armoires, qu'elles soient individuelles (VX25, VX SE) ou juxtaposées (VX25), sont appropriées pour le transport par grue.



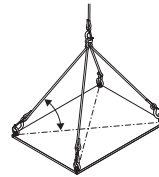
Anneau de transport 4586.000

Pour le transport par grue des armoires électriques.



Équerres combinées 4540.000, 4540.500

Il faut utiliser des équerres combinées pour une répartition optimale des efforts de traction lors du transport par grue des armoires juxtaposées.



Élingues

L'angle formé par l'élingue et le toit de l'armoire a une influence déterminante sur la charge totale admissible.

L'angle formé par l'élingue et le toit de l'armoire doit être supérieur à 45° et, dans la mesure du possible, ne devrait pas être inférieur à 60°.

Avec anneaux de transport (VX25, VX SE)

Les armoires individuelles sont transportées en toute sécurité à l'aide des anneaux de transport. Lorsque les charges sont uniformément réparties dans l'armoire, les charges totales admises sont :

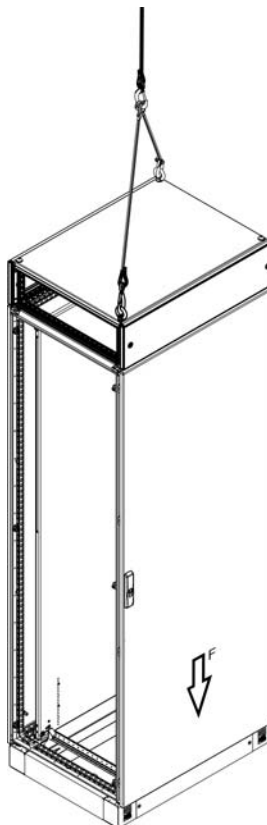
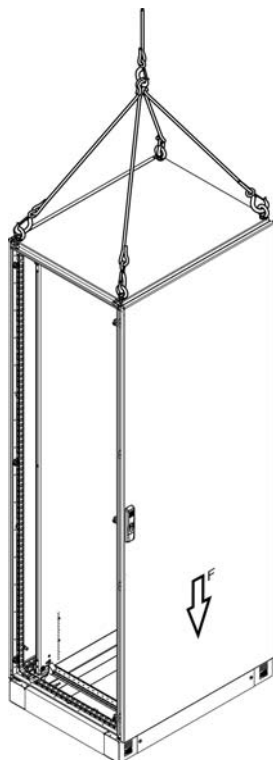
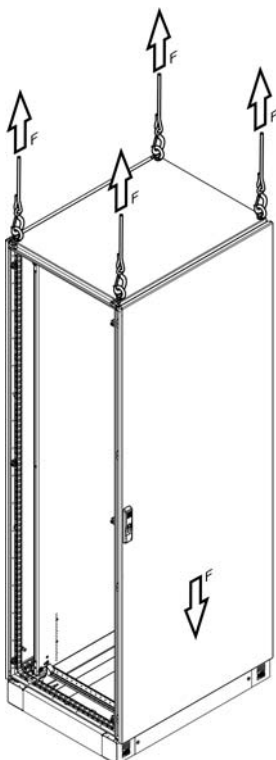
- $F \triangleq 13600 \text{ N}$ pour un angle de câbles de 90°
- $F \triangleq 6400 \text{ N}$ pour un angle de câbles de 60°
- $F \triangleq 4800 \text{ N}$ pour un angle de câbles de 45°

Avec module d'extension et anneaux de levage (VX25)

Les armoires individuelles avec module d'extension sont transportées en toute sécurité à l'aide des anneaux de transport.

Lorsque les charges sont uniformément réparties dans l'armoire, les charges totales admises sont :

- $F \triangleq 6800 \text{ N}$ pour un angle de câbles de 90°
- $F \triangleq 3200 \text{ N}$ pour un angle de câbles de 60°
- $F \triangleq 2400 \text{ N}$ pour un angle de câbles de 45°



Armoires électriques VX25 et VX SE

Sommaire / Informations générales

2.1 Transport par grue

Avec équerres combinées (VX25)

Pour la juxtaposition d'armoires illustrée ci-dessous, avec pattes de juxtaposition intérieures 8617.500 et équerres combinées 4540.000, 4540.500, la charge maximale tolérée pour un angle des élingues de 60° est de :

F1 = 7000 N

F2 = 7000 N

Remarque :

- En respectant la notice de montage spécifique, il est également possible d'utiliser le bloc de juxtaposition intérieur 8617.501 et les attaches de juxtaposition extérieures 8617.502, 8617.503.

Pour la juxtaposition d'armoires illustrée ci-dessous, avec pattes de juxtaposition intérieures 8617.500 et équerres combinées 4540.000, 4540.500, la charge maximale tolérée pour un angle des élingues de 60° est de :

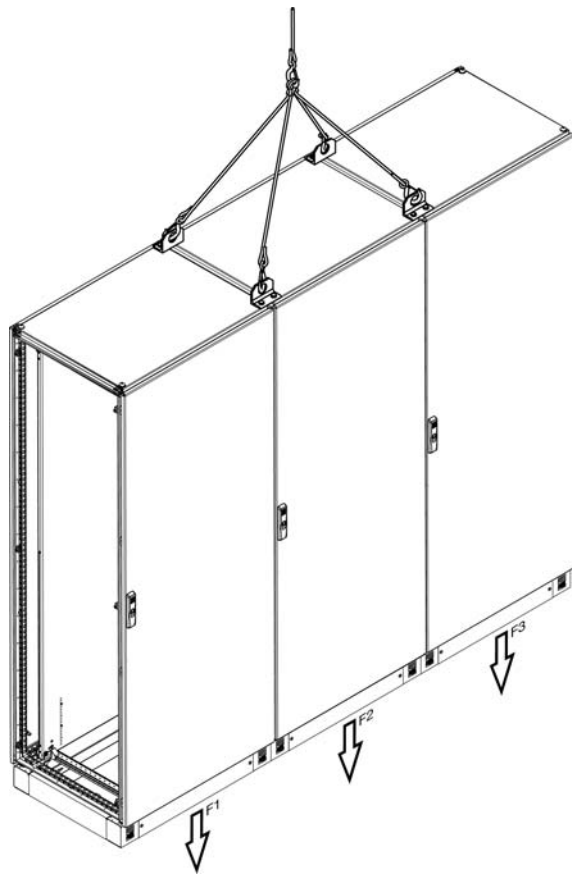
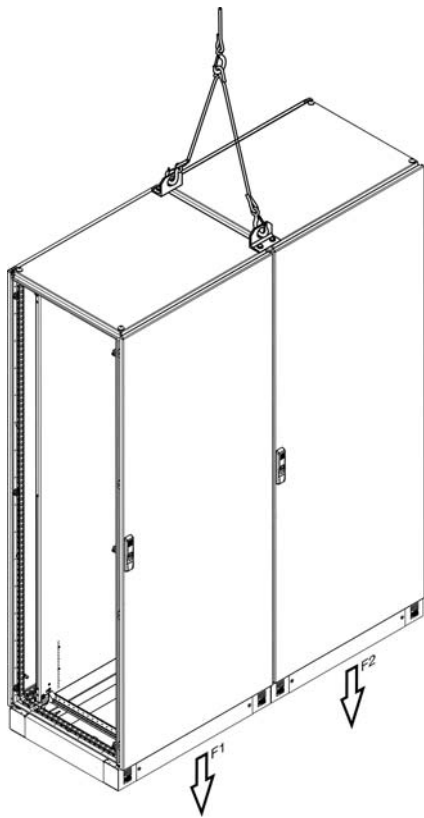
F1 = 7000 N

F2 = 14000 N

F3 = 7000 N

Remarque :

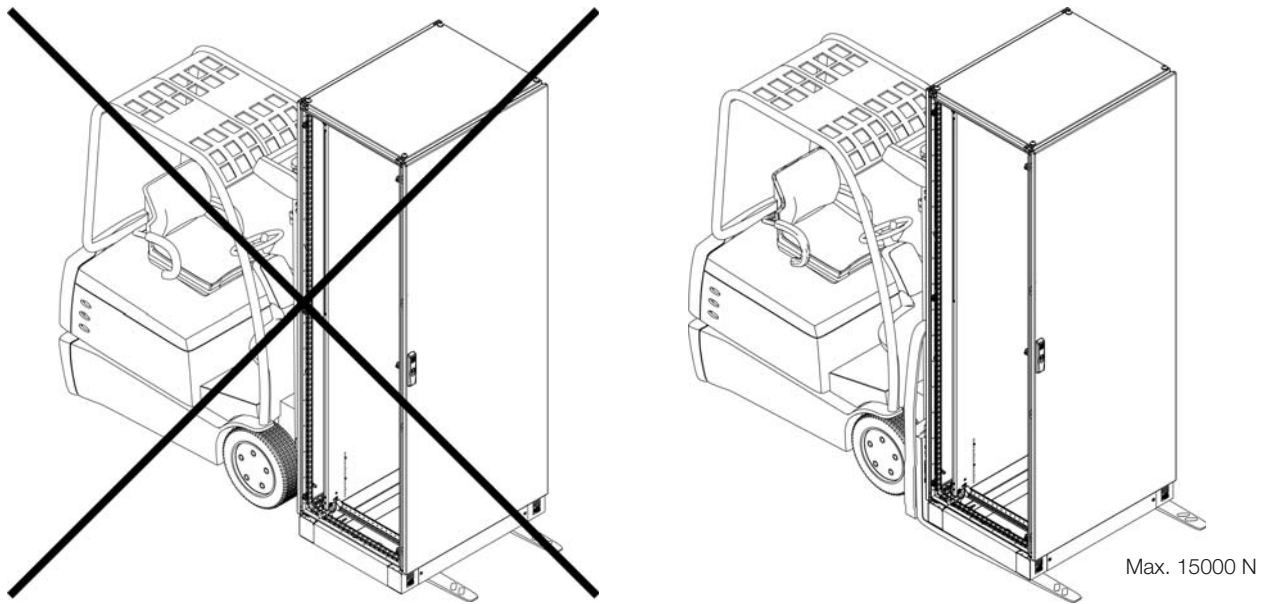
- En respectant la notice de montage spécifique, il est également possible d'utiliser le bloc de juxtaposition intérieur 8617.501 et les attaches de juxtaposition extérieures 8617.502, 8617.503.



2.2 Transport par chariot élévateur

Lors du transport d'armoires individuelles ou juxtaposées, il faut veiller à ce que les plaques de socle soient montées sur tout le pourtour et que la charge repose uniquement au niveau des pièces d'angle.

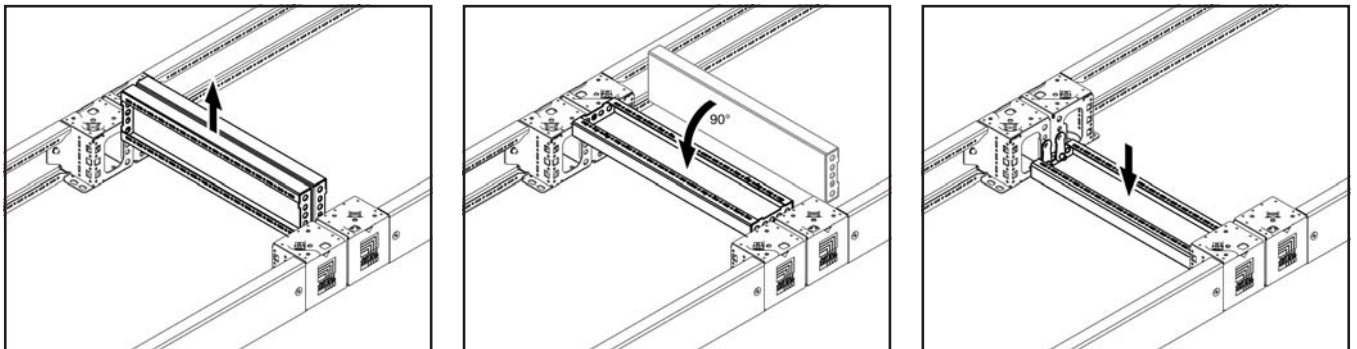
Transport d'armoires individuelles (VX25, VX SE)



Transport d'armoires juxtaposées (VX25)

Remarque :

– Pour les armoires juxtaposées, une plaque de socle latérale doit être montée à plat au niveau de la juxtaposition, de manière à créer une juxtaposition solide au niveau du socle.



Armoires électriques VX25 et VX SE

Sommaire / Informations générales

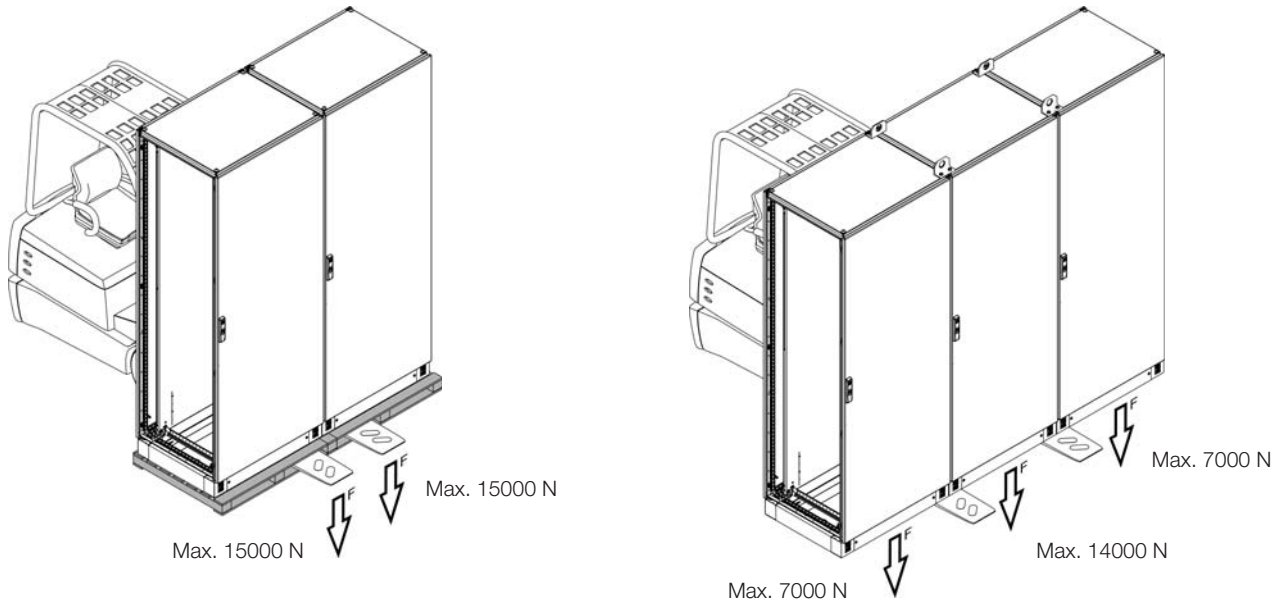
2.2 Transport par chariot élévateur

Transport d'armoires juxtaposées (VX25)

Les charges suivantes sont possibles pour les juxtapositions d'armoires illustrées ci-dessous, avec pattes de juxtaposition intérieures 8617.500.

Remarque :

- En respectant la notice de montage spécifique, il est également possible d'utiliser le bloc de juxtaposition intérieur 8617.501 et les attaches de juxtaposition extérieures 8617.502, 8617.503. Le lien vers la notice de montage figure sous la référence correspondante.



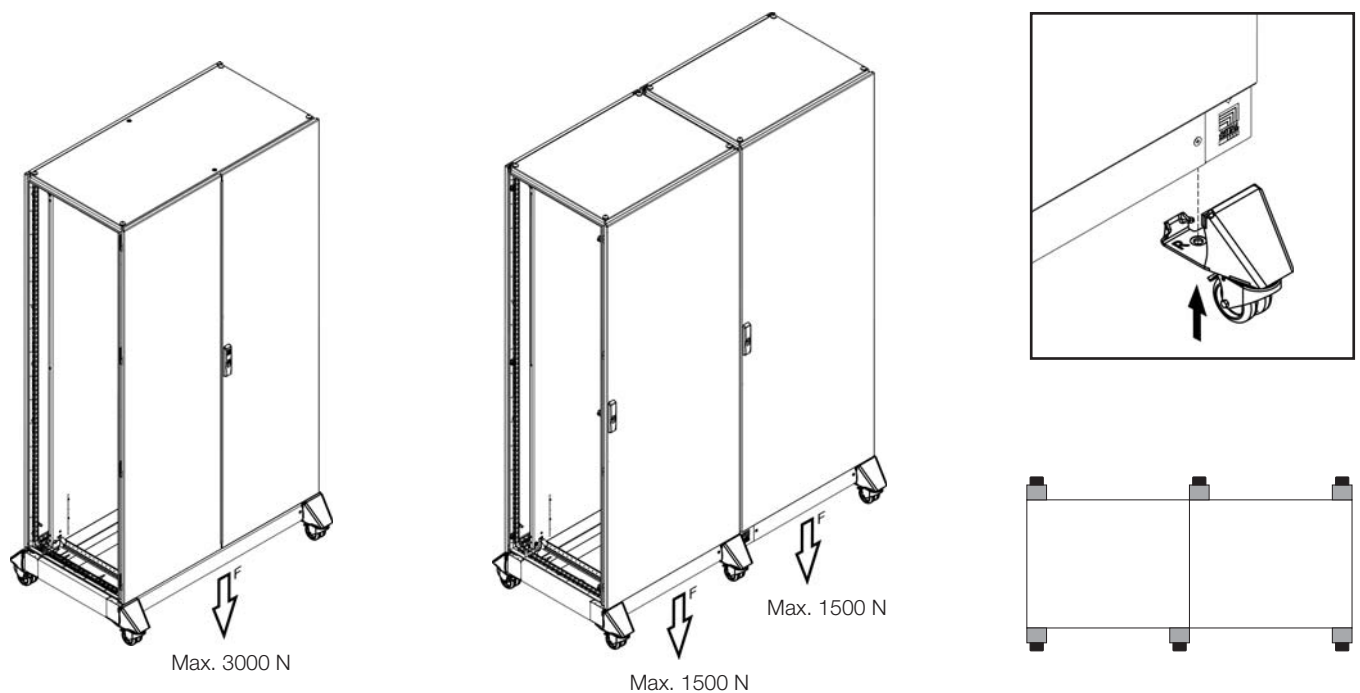
2.3 Transport sur roulettes

Transport d'armoires individuelles et juxtaposées (VX25, VX SE)

Roulettes pour socle VX 8660.110 (uniquement en association avec le socle)

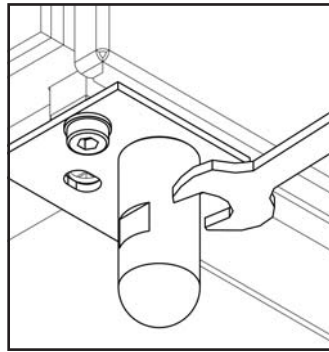
Charge dynamique max. :

- Armoire individuelle : en utilisant 4 roulettes = 3000 N
- Armoires juxtaposées : en utilisant 6 roulettes = 1500 N/armoire



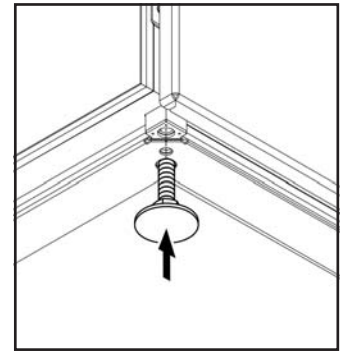
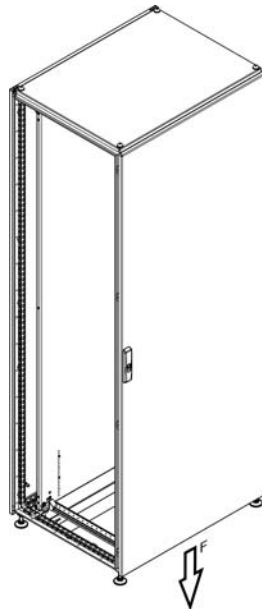
3.1 Installation des armoires

Installation sur pieds de nivellement 2859.000 (VX25, VX SE)
Avec une charge statique, la charge totale admissible est de $F = 14000\text{ N}$



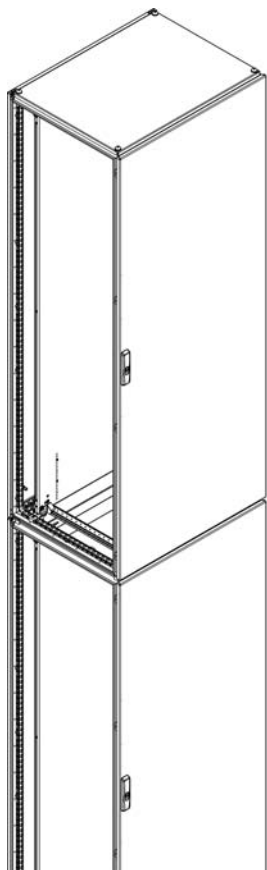
Installation sur pieds de nivellement 4612.000 et 8100.780 (VX25, VX SE)

Avec une charge statique, la charge totale admissible est de $F = 3000\text{ N}$ par pied de nivellement



Superposition d'armoires (VX25)

Pour une installation d'armoires électriques superposées, la charge statique max. admissible pour l'armoire supérieure est de $F = 5000\text{ N}$



Max. 5000 N

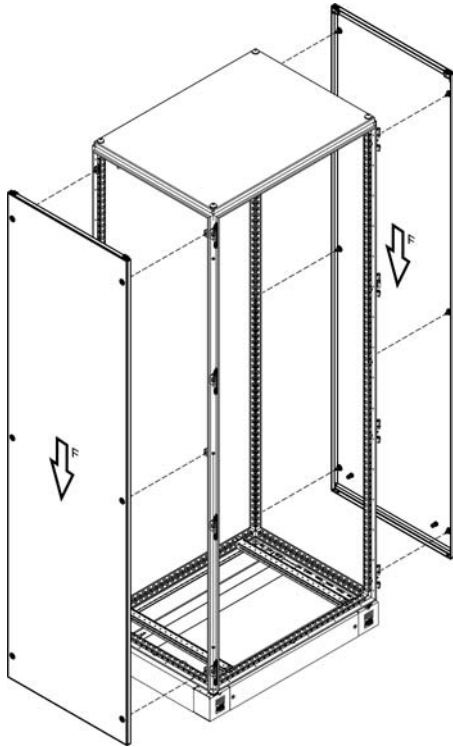
Armoires électriques VX25 et VX SE

Variantes d'équipement

4.1 Pièces plates

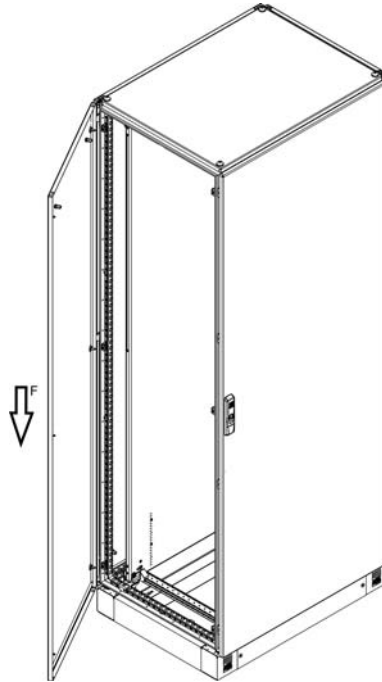
Panneau latéral à visser (VX25) et panneau latéral (VX SE)

Les charges statiques max. suivantes peuvent être intégrées lorsque le basculement des armoires électriques est empêché grâce aux accessoires de fixation Rittal : $F = 900 \text{ N}$



Panneau latéral monté sur charnières (VX25)

Les charges statiques max. suivantes peuvent être intégrées lorsque le basculement des armoires électriques est empêché grâce aux accessoires de fixation Rittal : $F = 200 \text{ N}$



Charnières pour panneau latéral 8106.260

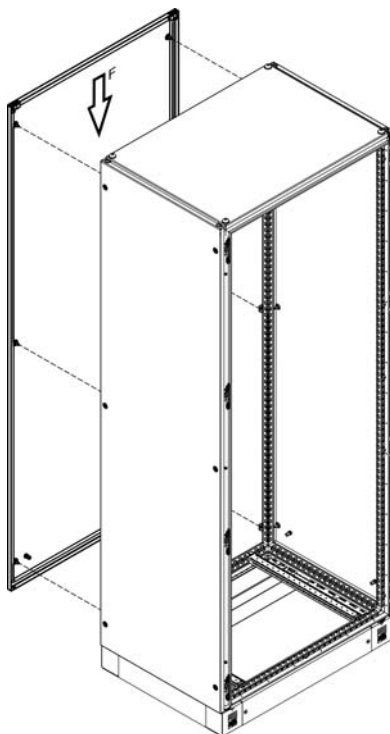
L'angle d'ouverture de 180° permet l'accès optimal par le côté. Le montage est possible soit de l'intérieur soit de l'extérieur de l'armoire. Il suffit de les installer à la place des trois supports pour panneaux latéraux.

Remarque :

- Montage des charnières possible uniquement au niveau du panneau arrière

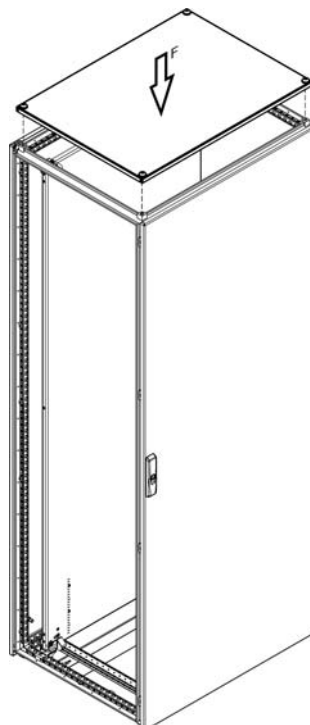
Panneau arrière (VX25, VX SE)

Les charges statiques max. suivantes peuvent être intégrées lorsque le basculement des armoires électriques est empêché grâce aux accessoires de fixation Rittal : $F = 900 \text{ N}$



Toit (VX25)

Les charges statiques max. suivantes peuvent être intégrées lorsque le basculement des armoires électriques est empêché grâce aux accessoires de fixation Rittal : $F = 200 \text{ N}$



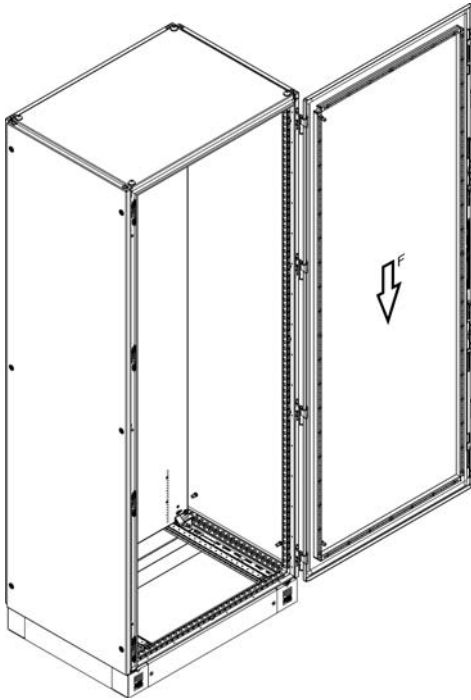
Remarque :

- Il faut respecter la notice de montage spécifique correspondante pour l'intégration de climatiseurs de toit.

4.1 Pièces plates

Porte avec charnières à 130° ou à 180° (VX25, VX SE)

Les charges statiques max. suivantes peuvent être intégrées lorsque le basculement des armoires électriques est empêché grâce aux accessoires de fixation Rittal : F = 900 N (130° / 180°)

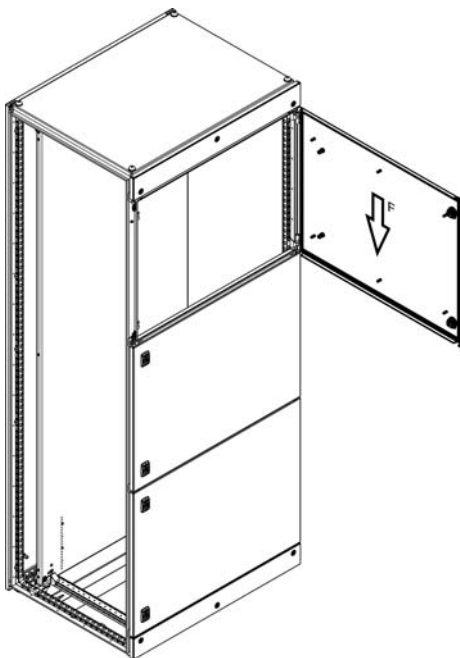


Remarque :

- Pour les armoires VX SE, les charnières TS à 180° 8800.710 sont nécessaires pour une charge statique max. de F = 900 N.
- En cas de charge statique, il est recommandé d'utiliser les roulettes de guidage VX 8618.420.

Porte partielle (VX25)

Les charges statiques max. suivantes peuvent être intégrées lorsque le basculement des armoires électriques est empêché grâce aux accessoires de fixation Rittal : voir tableau



Dimensions L x H mm	F [N]	Référence
600 x 200	10	9682.162
800 x 200	10	9682.182
600 x 400	10	9682.164
800 x 400	10	9682.184
600 x 600	50	9682.166
800 x 600	50	9682.186
600 x 800	50	9682.168
800 x 800	50	9682.188
600 x 1000	50	9682.160
800 x 1000	50	9682.180

Armoires électriques VX25 et VX SE

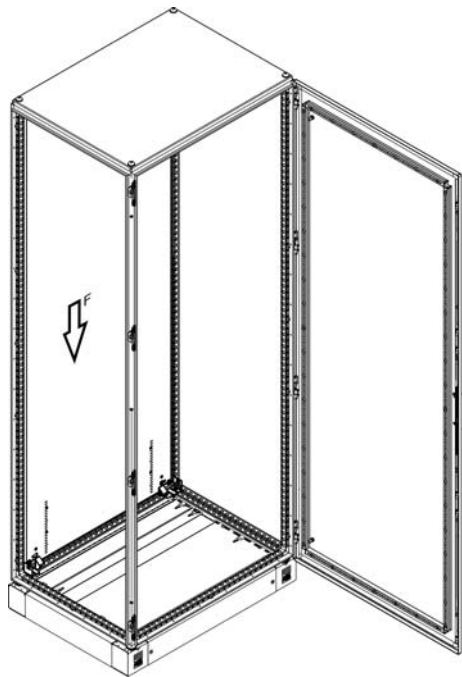
Variantes d'équipement

4.1 Pièces plates

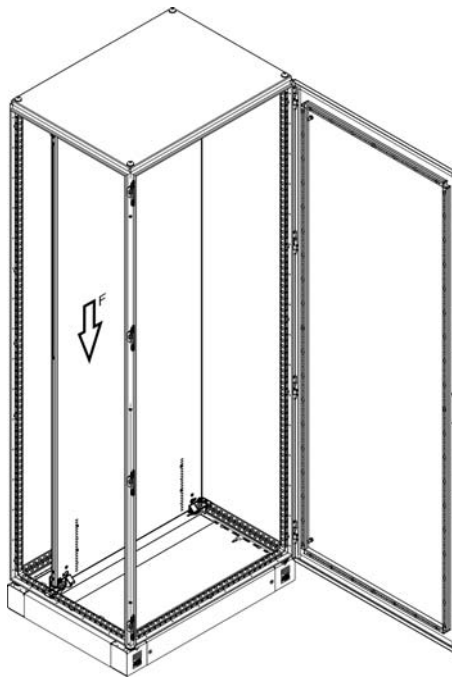
Plaque de montage

Toutes les plaques de montage peuvent être équipées de charges importantes grâce à leur conception particulièrement solide et fonctionnelle.

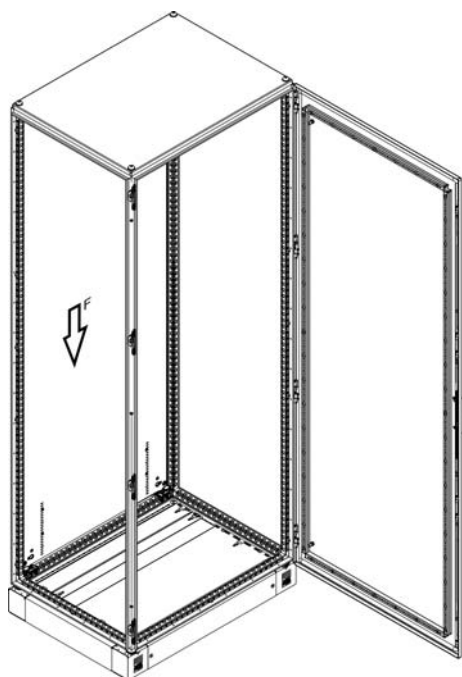
Position de montage alignée sur l'ossature d'armoire (**VX25, VX SE**)
 $F = 6000 \text{ N}$



Position de montage avancée par rapport à l'ossature d'armoire (**VX25, VX SE**) $F = 5000 \text{ N}$



Position de montage en retrait de 20 mm par rapport à l'ossature d'armoire (**VX25**)
 $F = 3500 \text{ N}$

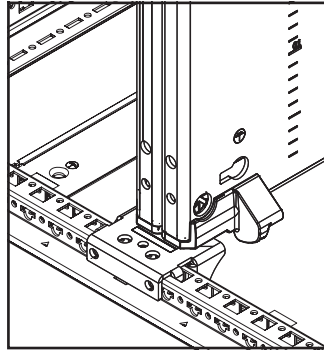
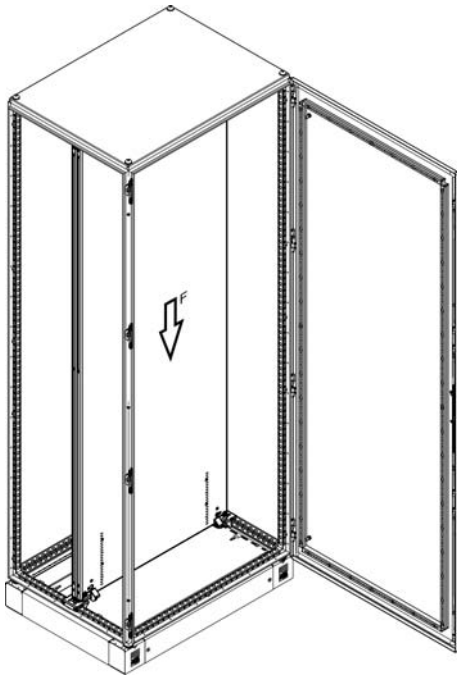


4.1 Pièces plates

Plaque de montage (VX25, VX SE)

Kit de montage pour plaque de montage installées dos à dos 8617.360

F = 2500 N par plaque de montage

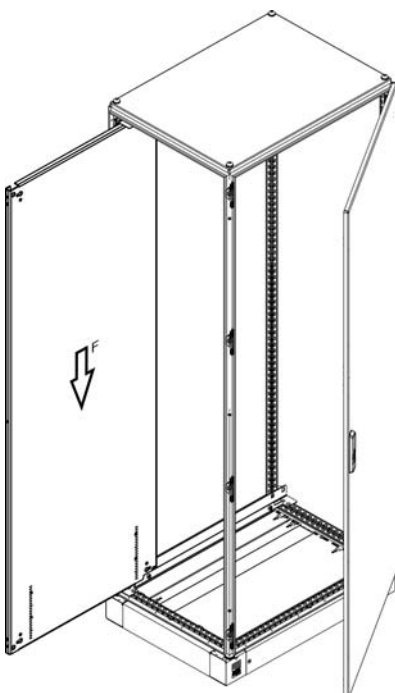


Plaque de montage (VX25)

Glissière pour l'introduction latérale de la plaque de montage.

Le montage s'effectue en position de montage avancée.

Pour largeur d'armoire mm	F [N]	Référence
600	5000	8617.400
800	5000	8617.401
1000	5000	8617.403
1200	5000	8617.402



Armoires électriques VX25 et VX SE

Variantes d'équipement

4.1 Pièces plates

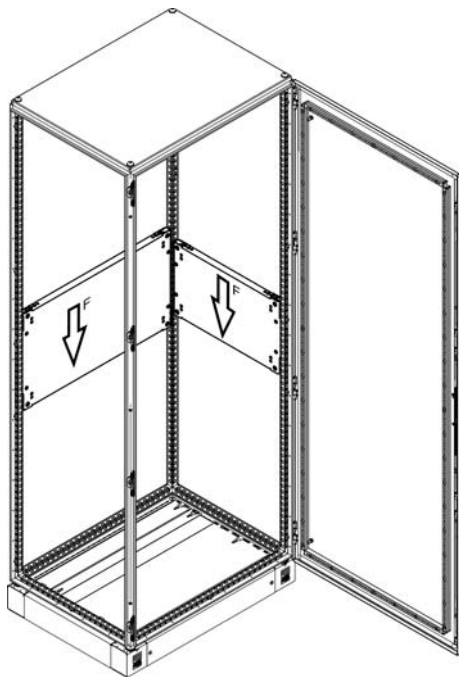
Plaque de montage partielle (VX25, VX SE)

Les indications de charge pour les plaques de montage partielles concernent exclusivement les plaques de montages partielles fixées sur le profilé de l'ossature à l'aide des accessoires de fixation Rittal prévus à cet effet.

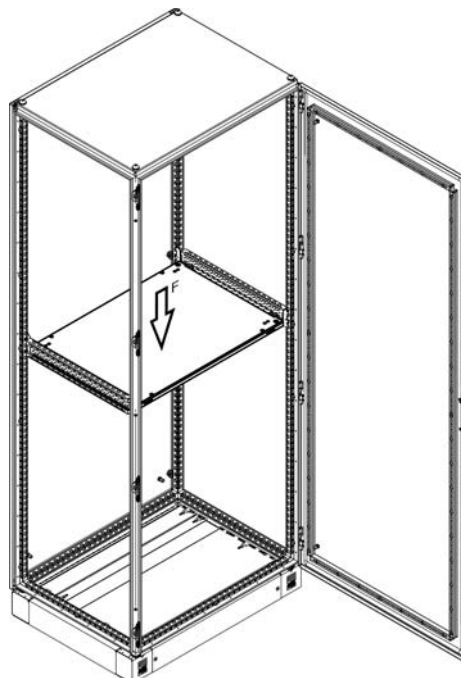
Remarque :

– Pour les VX SE en association avec rail d'adaptation VX

Montage vertical
valeur de charge F voir tableau



Montage horizontal
en association avec les rails de montage 23 x 64 mm
valeur de charge F = 1250 N



À monter dans armoires de									Dimensions mm	F [N]	Référence
Largeur d'armoire mm				Profondeur d'armoire (latéralement) mm							
400	600	800	1000	1200	400	500	600	800			
■	■				■		■		500 x 300	1500	8617.510
	■					■	■		500 x 400	1700	8617.520
	■						■		500 x 500	1700	8617.530
	■	■					■	■	500 x 700	1700	8617.540
	■						■		500 x 775	1700	8617.550
■		■			■			■	700 x 300	1200	8617.560
		■				■		■	700 x 400	1500	8617.570
		■						■	700 x 700	1700	8617.580
■			■		■				900 x 300	700	8617.590
			■			■			900 x 400	900	8617.600
	■		■				■		900 x 500	1500	8617.610
■				■	■				1100 x 300	700	8617.620
				■		■			1100 x 400	900	8617.630
	■			■			■		1100 x 500	1200	8617.640

4.1 Pièces plates

Plaque d'extension partielle (VX25, VX SE)

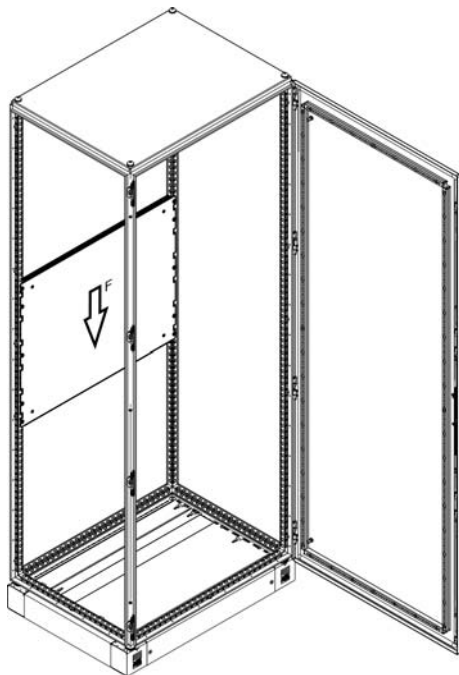
Les plaques d'extension partielle sont destinées à recevoir des composants supplémentaires dans l'armoire électrique et peuvent être utilisées de manière extrêmement flexible. Le montage peut être effectué soit debout comme surface de montage verticale soit à plat comme base horizontale. La fixation est réalisée soit directement sur le profilé d'armoire soit sur une autre plaque d'extension partielle.

Remarque :

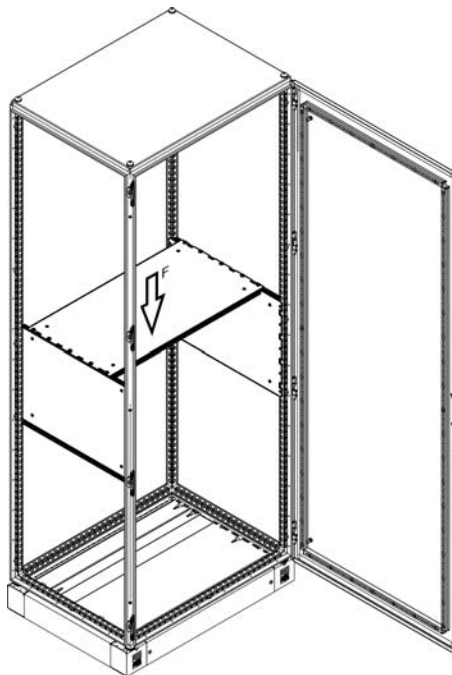
Pour les VX SE en association avec rail d'adaptation VX

Dimensions mm	Référence
500 x 400	8617.660
500 x 600	8617.661
600 x 400	8617.662
600 x 600	8617.663
800 x 400	8617.664
800 x 600	8617.665

Montage vertical
valeur de charge $F = 1700 \text{ N}$



Montage horizontal
valeur de charge $F = 600 \text{ N}$



Armoires électriques VX25 et VX SE

Variantes d'équipement

4.2 Équipement 19"

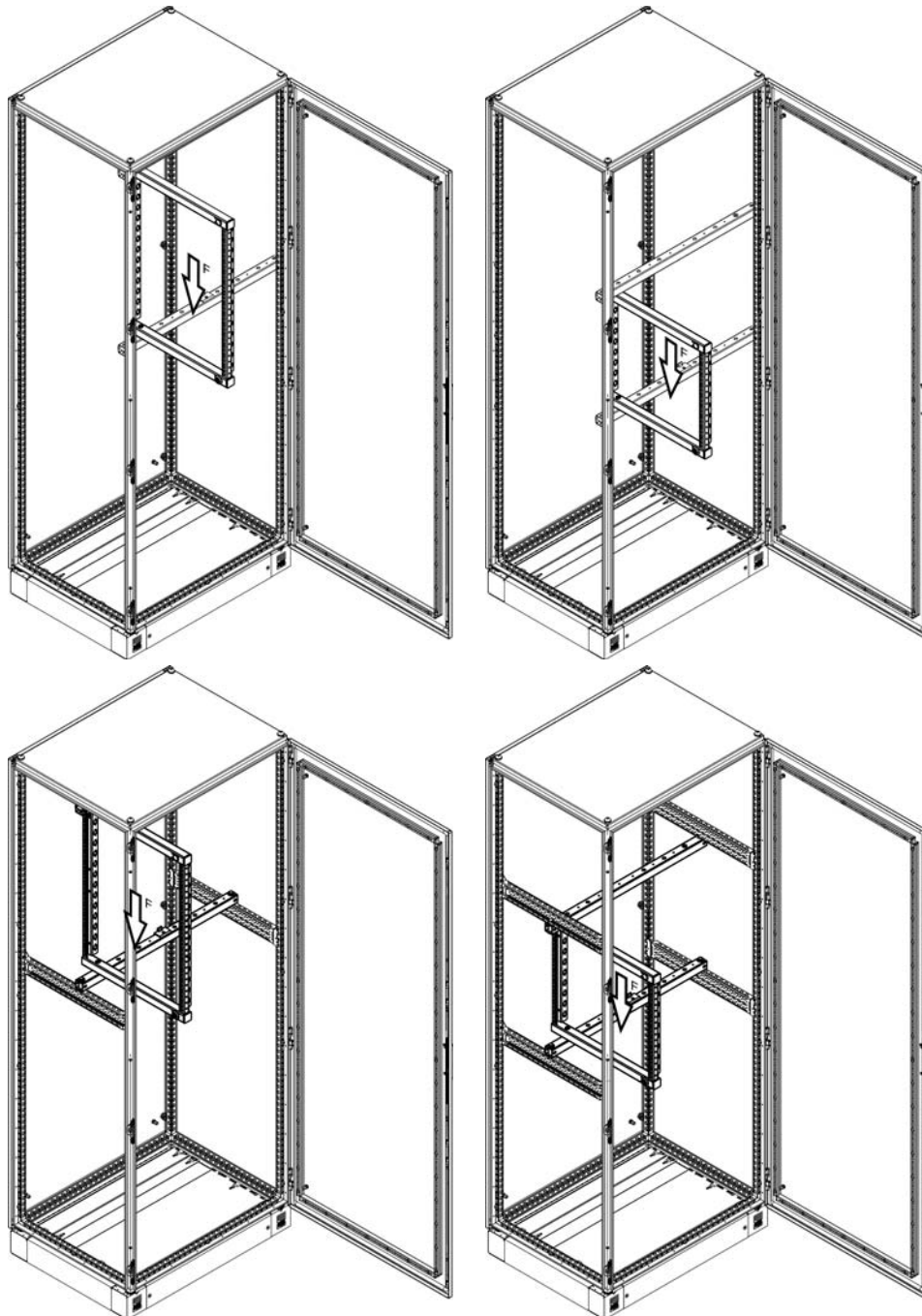
Cadre pivotant petit format (VX25, VX SE)

Les charges statiques max. suivantes peuvent être intégrées lorsque le basculement des armoires électriques est empêché grâce aux accessoires de fixation Rittal : voir tableau

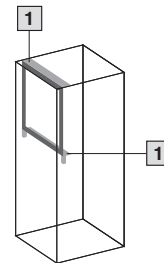
Remarque :

– Pour les VX SE en association avec rail d'adaptation VX

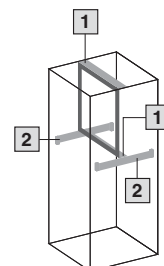
Pour largeur d'armoire mm	F [N]	U	Référence
600	150	3	8619.500
	300	6	8619.510
	450	9	8619.520
	500	12	8619.530
	500	15	8619.540
	500	18	8619.550
800	150	3	8619.500
	300	6	8619.510
	450	9	8619.520
	500	12	8619.530
	500	15	8619.540
	500	18	8619.550



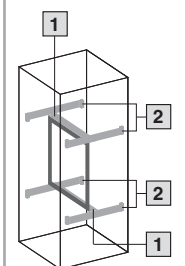
à l'avant,
en haut / en bas



en retrait,
en haut / en bas



en retrait,
à l'avant / au milieu



[1] Kit de montage	1 p.	Pour largeur d'armoire mm	
		600	800
		8619.600	8619.610
[2] Rails de montage 23 x 64 mm, 2 ou 4 p. nécessaires	Pour profondeur d'armoire mm		
	400	4 p.	8617.110
	500	4 p.	8617.120
	600	4 p.	8617.130
	800	4 p.	8617.140

4.2 Équipement 19"

Cadre pivotant grand format (VX25, VX SE)

Le basculement de l'armoire électrique doit être empêché par une fixation suffisante de celle-ci. Pour les cadres pivotants grand format, la charge totale maximale dépend des kits de montage utilisés

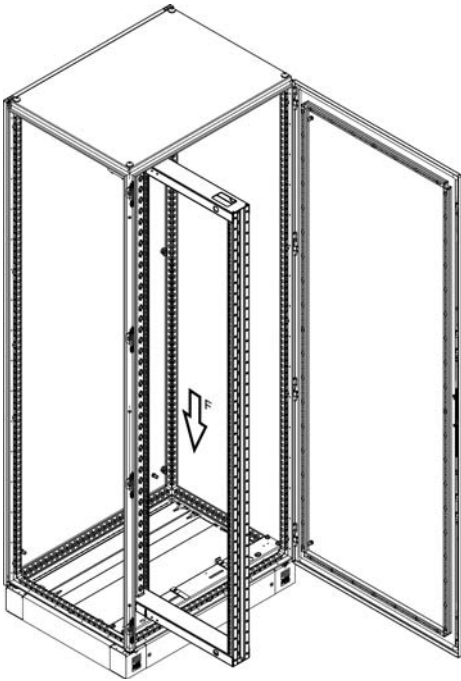
Remarque :

- Une charge maximale de 1500 N est possible en utilisant des charnières à 180° (référence 8619.051).

Kit de montage

Pour largeur d'armoire mm	F [N]	Référence
600	3500	8619.040
800	3500	8619.041
1200	1500 ¹⁾	8619.042

¹⁾ Une charge max. totale de 1000 N par cadre pivotant est possible pour 2 cadres pivotants intégrés sur charnières extérieures.



Armoires électriques VX25 et VX SE

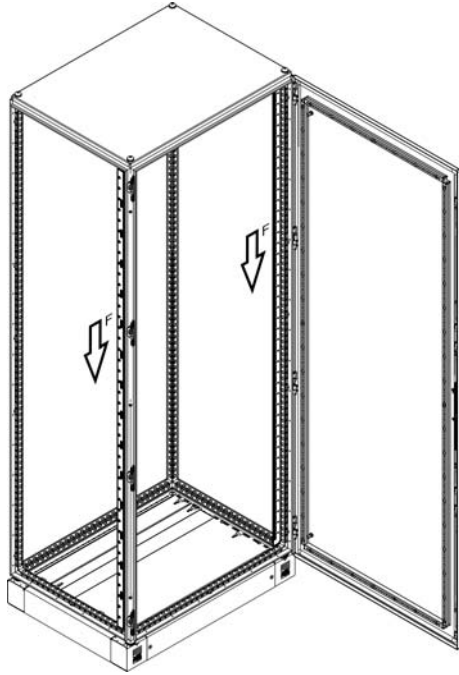
Variantes d'équipement

4.2 Équipement 19"

Montants 19" (VX25, VX SE)

Pour la fixation des composants électroniques, bacs à cartes et autres équipements 19". Pour réaliser un équipement partiel, il suffit de couper les montants à la longueur voulue.

La valeur de charge est de $F = 460$ N pour deux montants 19" montés.



Pour hauteur d'armoire mm	U	Référence
1600	33	8619.300
1800	38	8619.310
2000	42	8619.320

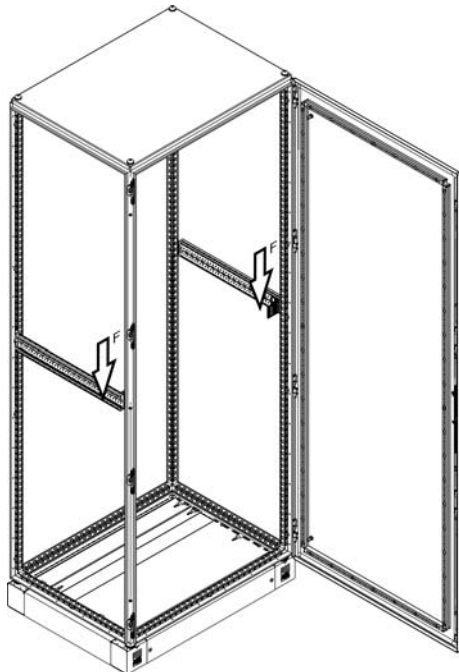
Remarque :

- Pour les VX SE en association avec rail d'adaptation VX

Adaptateurs 19" (VX25, VX SE)

Pour la fixation des composants électroniques, bacs à cartes et autres équipements 19".

La valeur de charge est de $F = 300$ N pour deux adaptateurs 19" montés.



U	Référence
1	8619.330

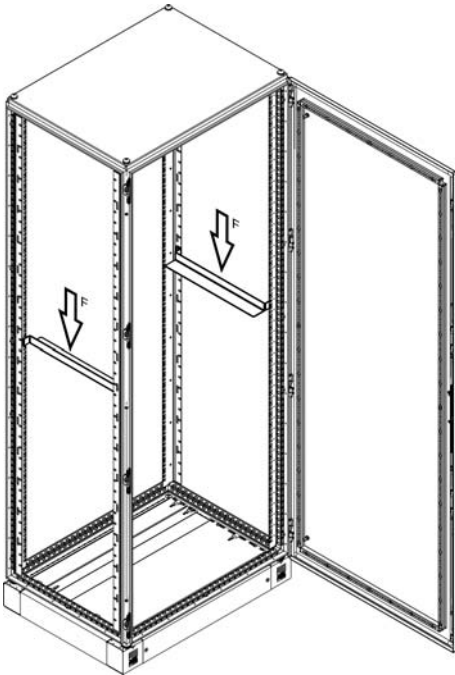
Remarque :

- Pour les VX SE en association avec rail d'adaptation VX

4.2 Équipement 19"

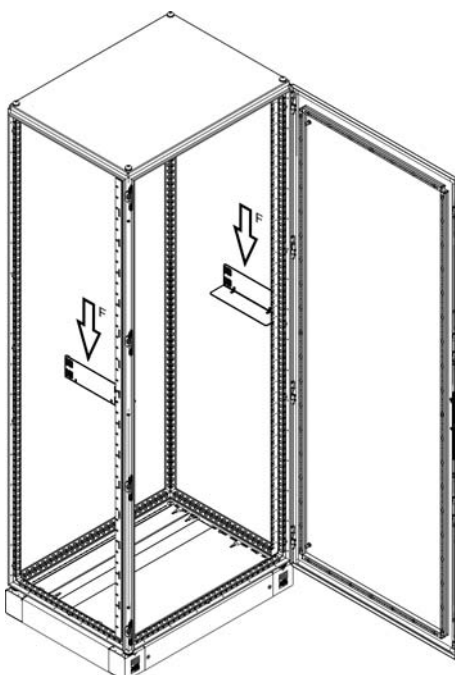
Glissière VX pour montants 19" avec fixation avant/arrière

Pour profondeur d'armoire mm	F [N] par glissière	Référence
500	110	8613.151
600	110	8613.161
800	130	8613.181



Glissière VX pour montants 19" avec fixation avant

Longueur mm	F [N] par glissière	Référence
270	230	4531.001



Armoires électriques VX25 et VX SE

Variantes d'équipement

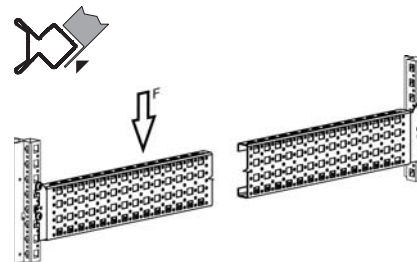
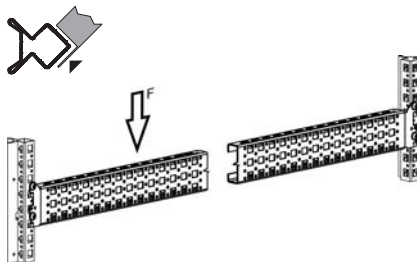
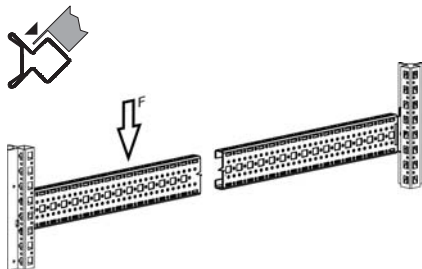
4.3 Rails, montage vertical

Rails de montage 18 x 64 mm, 23 x 64 mm, 23 x 89 mm

Modulaire avec rangées de perforations pour l'équipement intérieur universel ou le montage partiel. À accrocher simplement dans les perforations et à visser.

Remarque :

– Pour les VX SE en association avec rail d'adaptation VX



Rails de montage 18 x 64 mm (VX25) pour le niveau de montage extérieur

Pour largeur/ hauteur/profondeur d'armoire mm	F [N] ¹⁾	Référence
300	2400	8617.000
400	2400	8617.010
500	2400	8617.020
600	2400	8617.030
800	1800	8617.040
1000	1400	8617.050
1200	1200	8617.060

¹⁾ La charge totale max. admissible de l'armoire électrique ne doit pas être dépassée ; les indications de charge sont valables uniquement pour une répartition symétrique.

Rails de montage 23 x 64 mm (VX25, VX SE) pour le niveau de montage intérieur

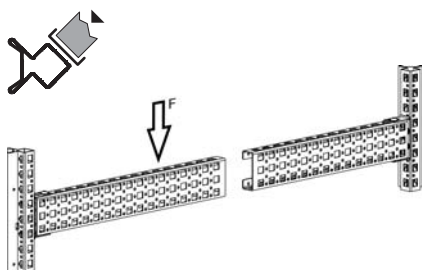
Pour largeur/ hauteur/profondeur d'armoire mm	F [N] ¹⁾	Référence
300	2400	8617.100
400	2400	8617.110
500	2400	8617.120
600	2400	8617.130
800	1800	8617.140
1000	1400	8617.150
1200	1200	8617.160
1400	800	8617.170
1600	800	8617.180
1800	800	8617.190
2000	700	8617.200
2200	650	8617.210

¹⁾ La charge totale max. admissible de l'armoire électrique ne doit pas être dépassée ; les indications de charge sont valables uniquement pour une répartition symétrique.

Rails de montage 23 x 89 mm en acier inoxydable (VX25, VX SE) pour le niveau de montage intérieur

Pour largeur/ hauteur/profondeur d'armoire mm	F [N] ¹⁾	Référence
400	2400	8100.730
500	2400	8100.731
600	2400	8100.732
800	1800	8100.733

¹⁾ La charge totale max. admissible de l'armoire électrique ne doit pas être dépassée ; les indications de charge sont valables uniquement pour une répartition symétrique.



Rails de montage 23 x 64 mm (VX25, VX SE)

Pour largeur/ hauteur/profondeur d'armoire mm	F [N] ¹⁾	Référence
400	1125	8100.740
500	1125	8100.741
600	1125	8100.742
800	750	8100.743
1200	635	8100.745

¹⁾ La charge totale max. admissible de l'armoire électrique ne doit pas être dépassée ; les indications de charge sont valables uniquement pour une répartition symétrique.

Armoires électriques VX25 et VX SE

Variantes d'équipement

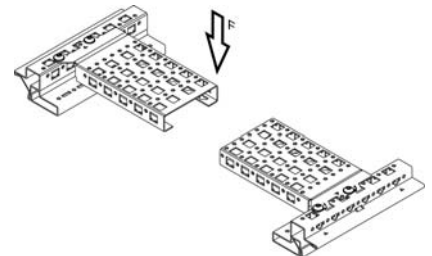
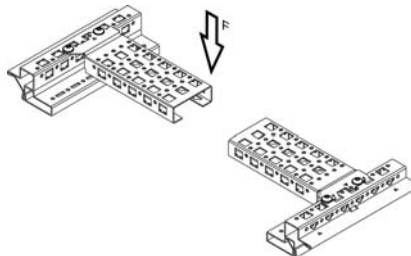
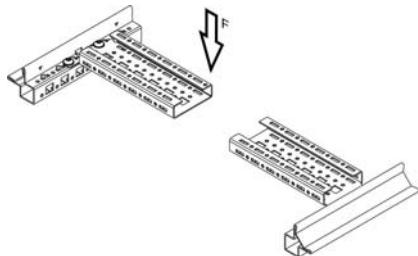
4.3 Rails, montage horizontal

Rails de montage 18 x 64 mm, 23 x 64 mm, 23 x 89 mm

Modulaire avec rangées de perforations pour l'équipement intérieur universel ou le montage partiel. À accrocher simplement dans les perforations et à visser.

Remarque :

– Pour les VX SE en association avec rail d'adaptation VX



Rails de montage 18 x 64 mm (VX25) pour le niveau de montage extérieur

Pour largeur/hauteur/ profondeur d'armoire mm	F [N] ¹⁾	Référence
300	600	8617.000
400	600	8617.010
500	600	8617.020
600	600	8617.030
800	380	8617.040
1000	240	8617.050
1200	140	8617.060

¹⁾ La charge totale max. admissible de l'armoire électrique ne doit pas être dépassée ; les indications de charge sont valables uniquement pour une répartition symétrique.

Rails de montage 23 x 64 mm (VX25, VX SE) pour le niveau de montage intérieur

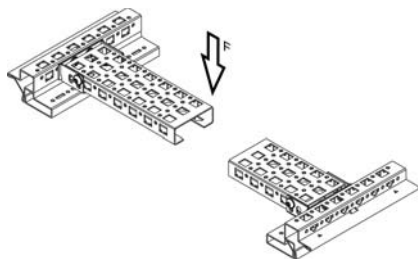
Pour largeur/hauteur/ profondeur d'armoire mm	F [N] ¹⁾	Référence
300	800	8617.100
400	800	8617.110
500	800	8617.120
600	800	8617.130
800	550	8617.140
1000	340	8617.150
1200	170	8617.160

¹⁾ La charge totale max. admissible de l'armoire électrique ne doit pas être dépassée ; les indications de charge sont valables uniquement pour une répartition symétrique.

Rails de montage 23 x 89 mm en acier inoxydable (VX25, VX SE) pour le niveau de montage intérieur

Pour largeur/hauteur/ profondeur d'armoire mm	F [N] ¹⁾	Référence
400	420	8100.730
500	420	8100.731
600	420	8100.732
800	275	8100.733

¹⁾ La charge totale max. admissible de l'armoire électrique ne doit pas être dépassée ; les indications de charge sont valables uniquement pour une répartition symétrique.



Rails de montage 23 x 64 mm (VX25, VX SE)

Pour largeur/hauteur/ profondeur d'armoire mm	F [N] ¹⁾	Référence
400	1000	8100.740
500	1000	8100.741
600	1000	8100.742
800	400	8100.743
1200	170	8100.745

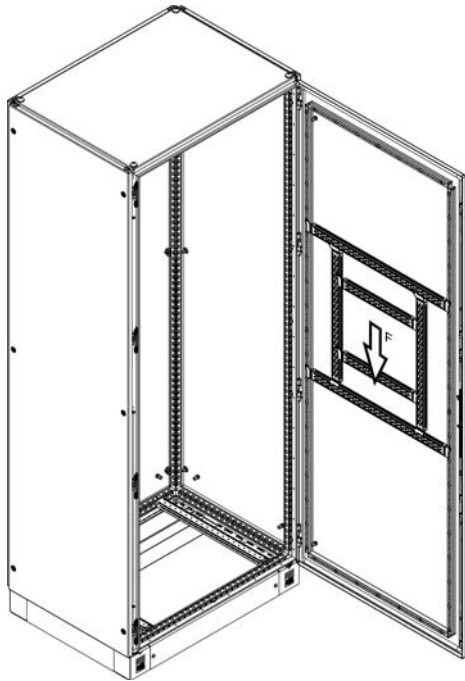
¹⁾ La charge totale max. admissible de l'armoire électrique ne doit pas être dépassée ; les indications de charge sont valables uniquement pour une répartition symétrique.

Armoires électriques VX25 et VX SE

Variantes d'équipement

4.3 Rails

Rails de montage 14 x 39 mm (VX25, VX SE)
 Pour le montage sur le cadre de porte tubulaire.



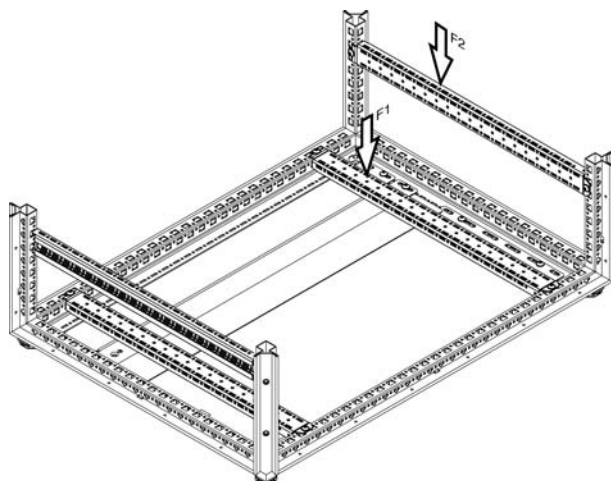
Pour largeur de porte mm	F [N]	Référence
400	500	8619.700
500	500	8619.710
600	500	8619.720
800	260	8619.730
1000	130	8619.750

Rails de montage 18 x 39 mm (VX25, VX SE)

Pour un aménagement intérieur varié et personnalisé de l'ossature d'armoire sur le niveau de montage intérieur, possible également en association avec d'autres rails de montage. Préparé à recevoir des brides de câbles à l'arrière pour un guidage optimal des câbles dans l'armoire.

Remarque :

- Pour les VX SE en association avec rail d'adaptation VX



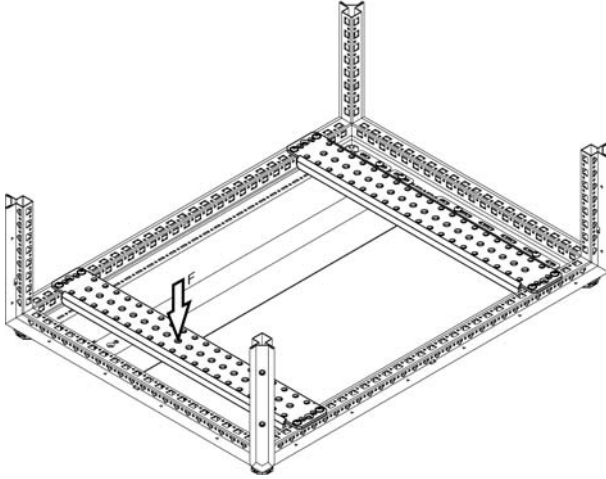
Pour largeur/profondeur d'armoire mm	F1 [N] ¹⁾	F2 [N] ¹⁾	Référence
400	600	1500	8617.700
500	600	1500	8617.710
600	600	1500	8617.720
800	600	1100	8617.730

¹⁾ La charge statique maximale appliquée sur la base de l'armoire via les rails porteurs ne doit pas dépasser 10 000 N. La charge totale max. admissible de l'armoire électrique de 15 000 N ne doit pas être dépassée. Les indications de charge sont valables uniquement pour une charge uniformément répartie.

4.3 Rails

Rails porteurs 75 x 20 mm (VX25, VX SE)

Pour les équipements lourds, avec perçages de fixation. Particulièrement adaptés au montage des supports isolants.

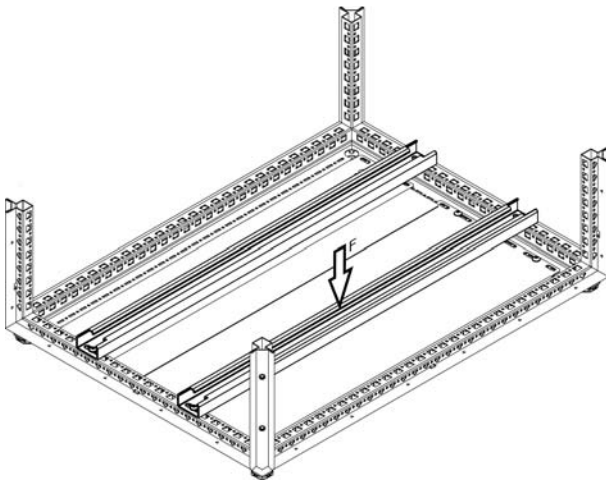


Pour largeur/profondeur d'armoire mm	F [N] ¹⁾	Référence	
		Ajouré	Plein
400	2600	4394.000	–
500	2100	4395.000	–
600	1750	4396.000	4396.500
800	1300	4398.000	4398.500

¹⁾ La charge statique maximale appliquée sur la base de l'armoire via les rails porteurs ne doit pas dépasser 10 000 N. La charge totale max. admissible de l'armoire électrique de 15000 N ne doit pas être dépassée. Les indications de charge sont valables uniquement pour une charge uniformément répartie.

Rails porteurs 48 x 26 mm (VX25, VX SE)

Pour les composants lourds comme par exemple les transformateurs.



Pour largeur d'armoire mm	F [N] ¹⁾	Référence
600	3000	8617.800
800	2250	8617.810
1000	1800	8617.820
1200	1500	8617.830

¹⁾ La charge statique maximale appliquée sur la base de l'armoire via les rails porteurs ne doit pas dépasser 10 000 N. La charge totale max. admissible de l'armoire électrique de 15000 N ne doit pas être dépassée. Les indications de charge sont valables uniquement pour une charge uniformément répartie.

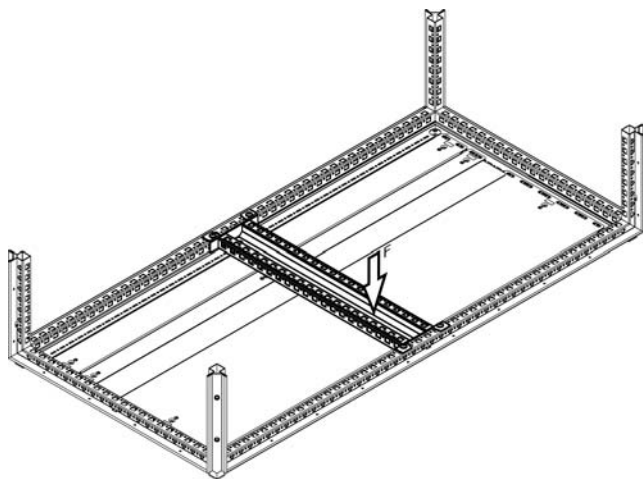
Armoires électriques VX25 et VX SE

Variantes d'équipement

4.3 Rails

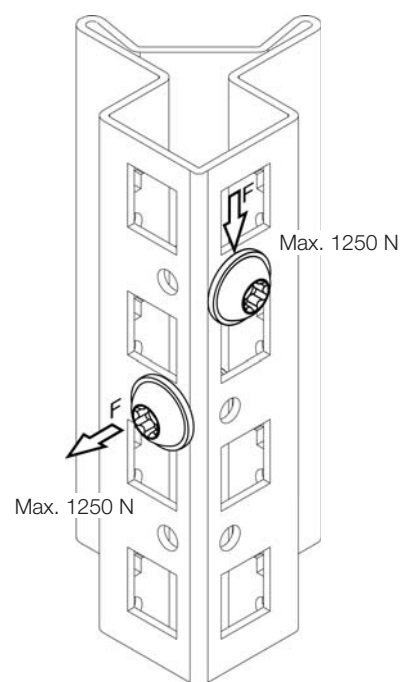
Séparation (VX25, VX SE)

Sépare la largeur d'armoire en deux zones. Dans des armoires d'une largeur de 1200 mm, il est ainsi possible de monter par ex. des plaques de montage, des rails de retenue de câbles ou des cadres pivotants d'armoires d'une largeur de 600 mm.



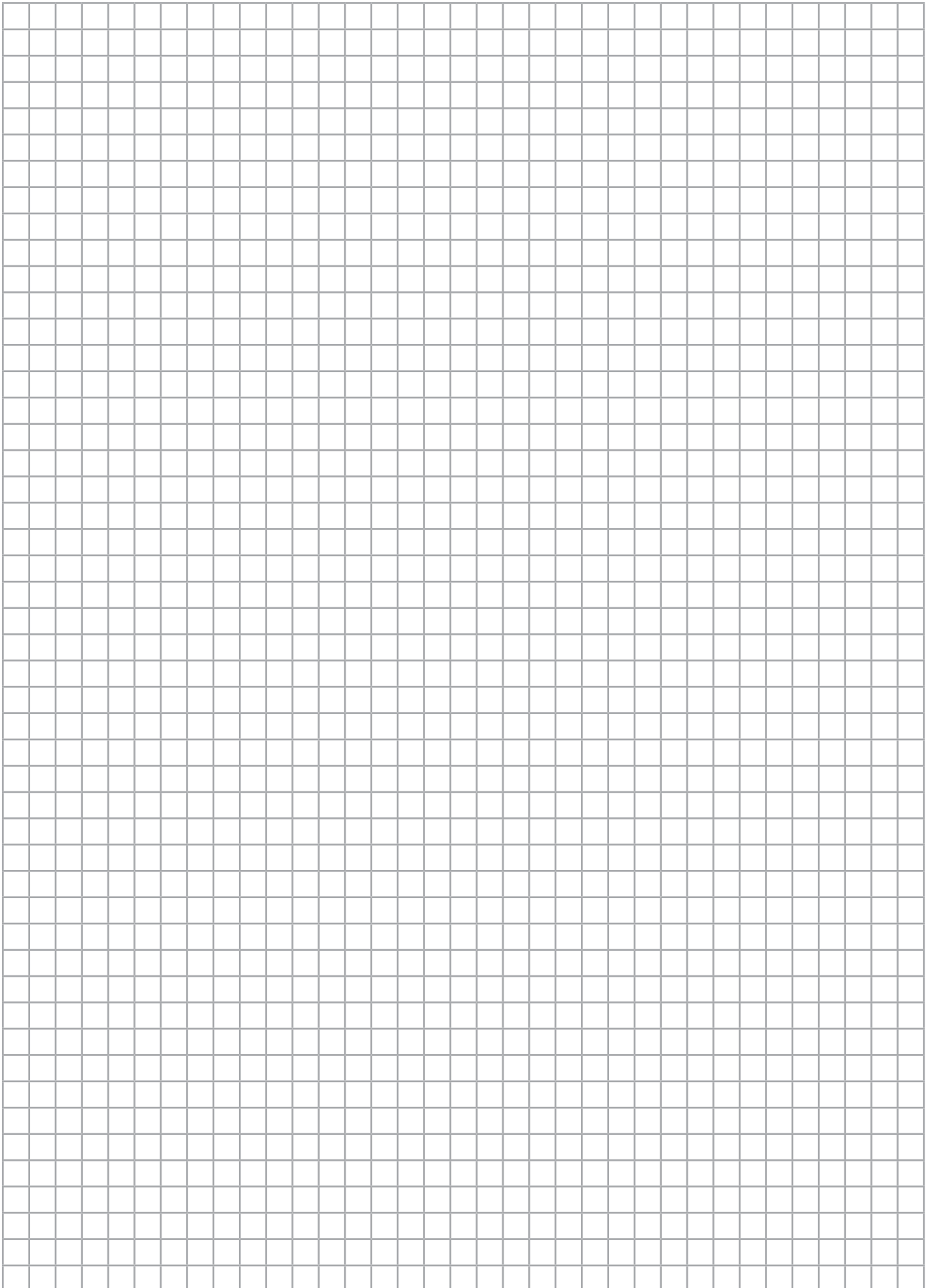
Profondeur mm	F [N]	Référence
600	3600	8620.901

Résistance des vis (VX25, VX SE)



Vis à tôle à tête ronde empreinte étoile 6 branches	M_A [Nm]	Référence
BZ 5,5 x 13	5	2486.600

F [N]	Taraudage	Référence
1500 max.	M6	VX 4164.500
	M8	VX 4165.500
	M5	VX 4166.500

A large grid of graph paper, consisting of 20 columns and 30 rows of small squares, intended for taking notes.

Rittal – The System.

Faster – better – everywhere.

- Habillage électrique
- Distribution de courant
- Climatisation
- Infrastructures IT
- Logiciels & services

Ce code vous indiquera les coordonnées
de toutes les filiales Rittal à travers le monde.



www.rittal.com/contact

XWWW00234FR2312

ENCLOSURES

POWER DISTRIBUTION

CLIMATE CONTROL

IT INFRASTRUCTURE

SOFTWARE & SERVICES



FRIEDHELM LOH GROUP