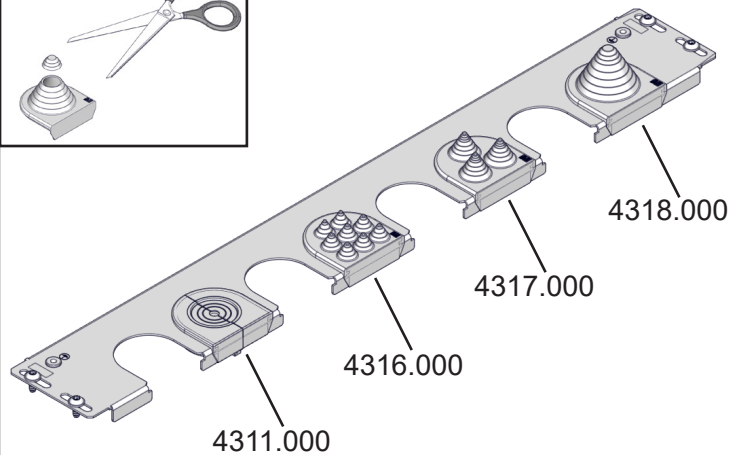
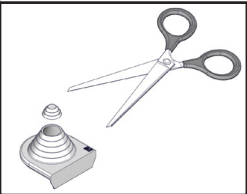
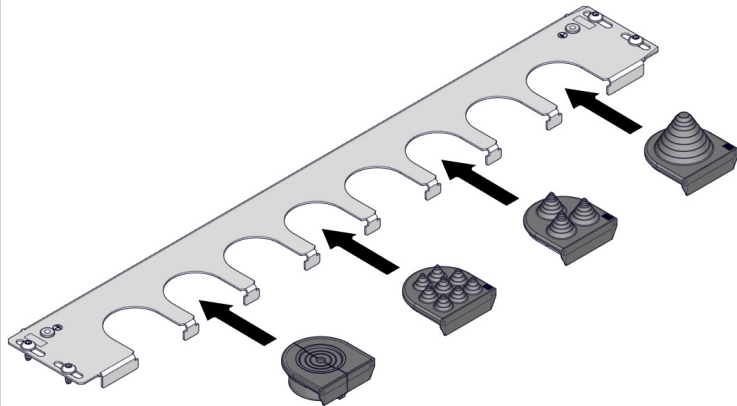


Kabeleinführungsblech für folgende Tüllen:
Cable entry plate for the following grommets:
Tôle d'introduction de câbles pour les passe-fils suivants:



www.rittal.com

VX

8619.800
 8619.801
 8619.802
 8619.803

8x



5,5x13

4x

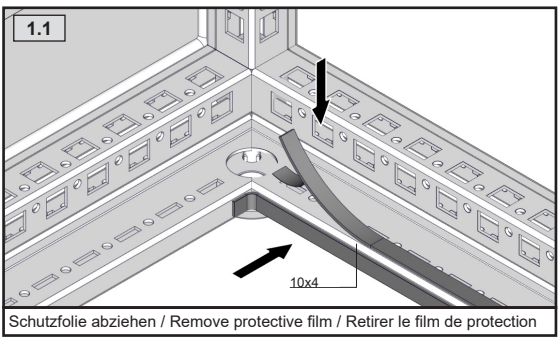


Ø7

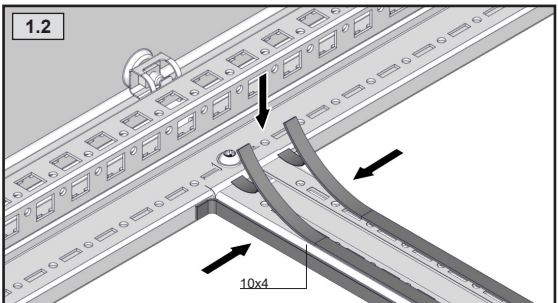
Dok.-Nr. / No of doc.: D-0000-00003314-00
 Versandbeutel-Nr. / No. of accessory bag: 371749

Country of origin:
 Lieferanten-Nr. / No. of supplier:

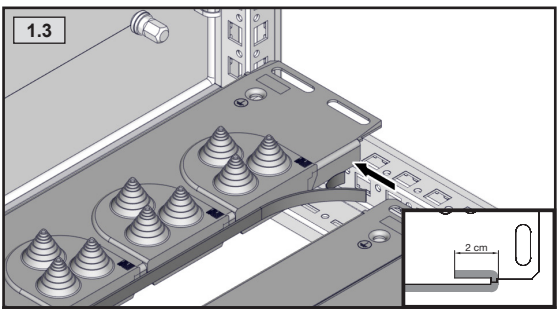
RITTAL GmbH & Co. KG, Auf dem Stuetzelberg, 35745 Herborn
 RITTAL Limited, Braithwell Way, Hellaby, Rotherham, S66 8QY, UK



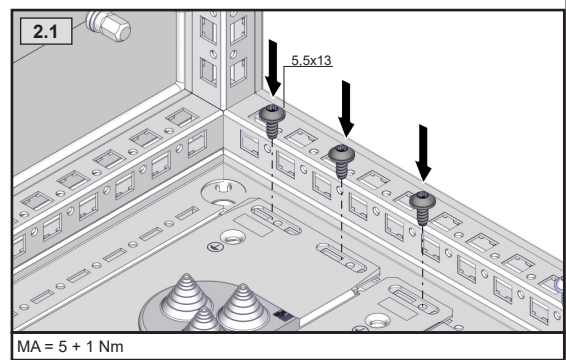
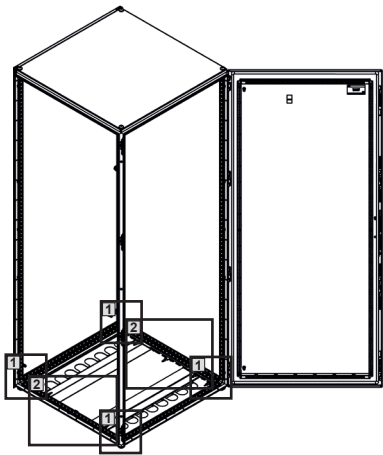
Schutzfolie abziehen / Remove protective film / Retirer le film de protection



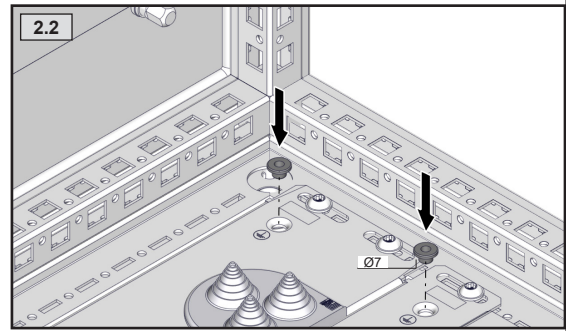
Zusätzlich bei Breite 1000/1200
Additionally for width 1000/1200
En complément pour une largeur 1000/1200



Schutzfolie abziehen / Remove protective film / Retirer le film de protection



MA = 5 + 1 Nm



MA = 5 + 1 Nm