



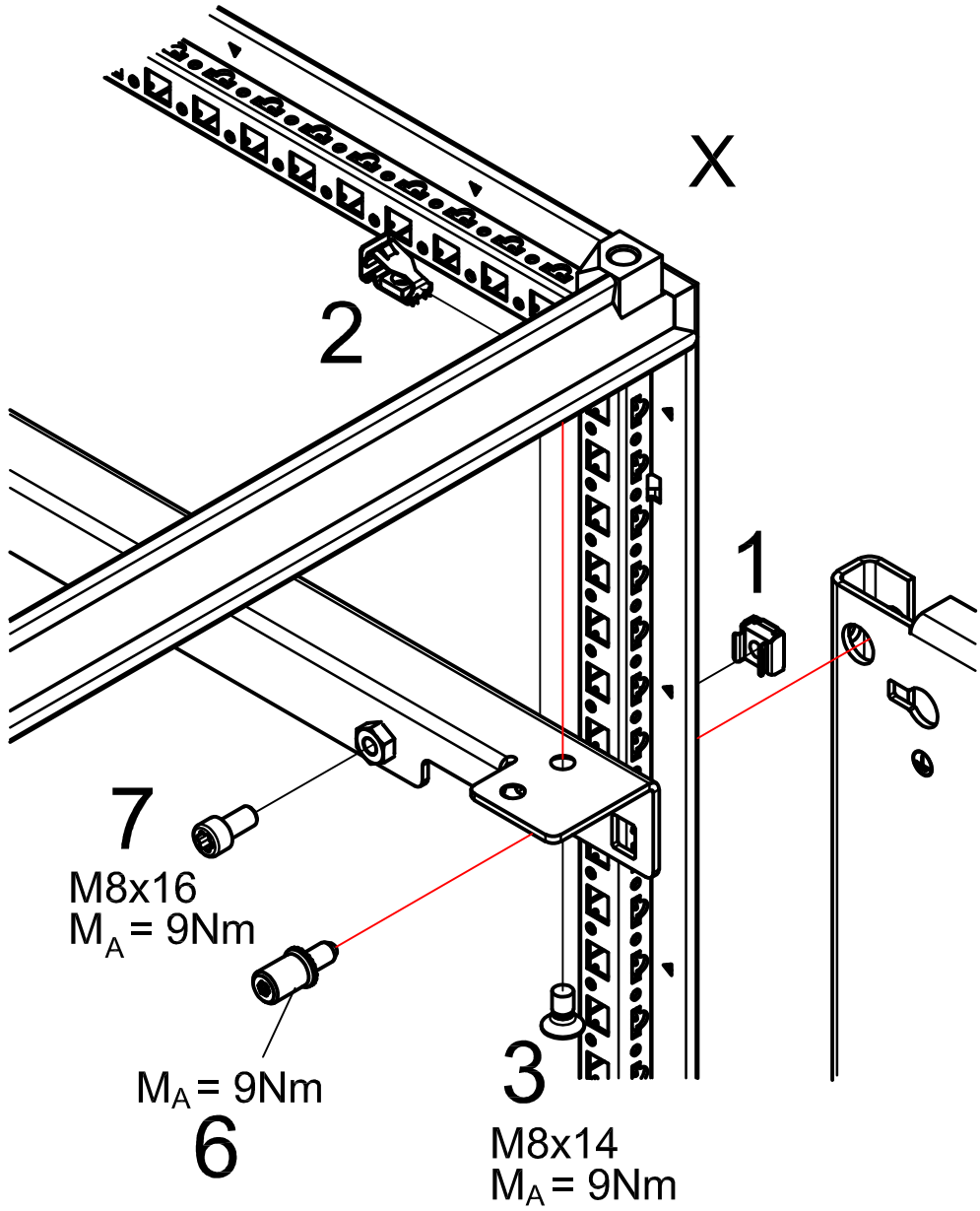
VX

8617.400

8617.401

8617.402

8617.403



4x



M8

2x



M8

4x



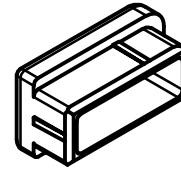
M8x14

4x



M8x16

2x



Zchng.-Nr. / No. of dwg. : A07531103VX

Versandbeutel-Nr. / No. of accessory bag : 338242

Lieferanten-Nr. / No. of supplier :

RITTAL GmbH & Co. KG, Auf dem Stuetzelberg, 35745 Herborn

RITTAL Limited, Braithwell Way, Hellaby Rotherham, S66 8QY, UK

