

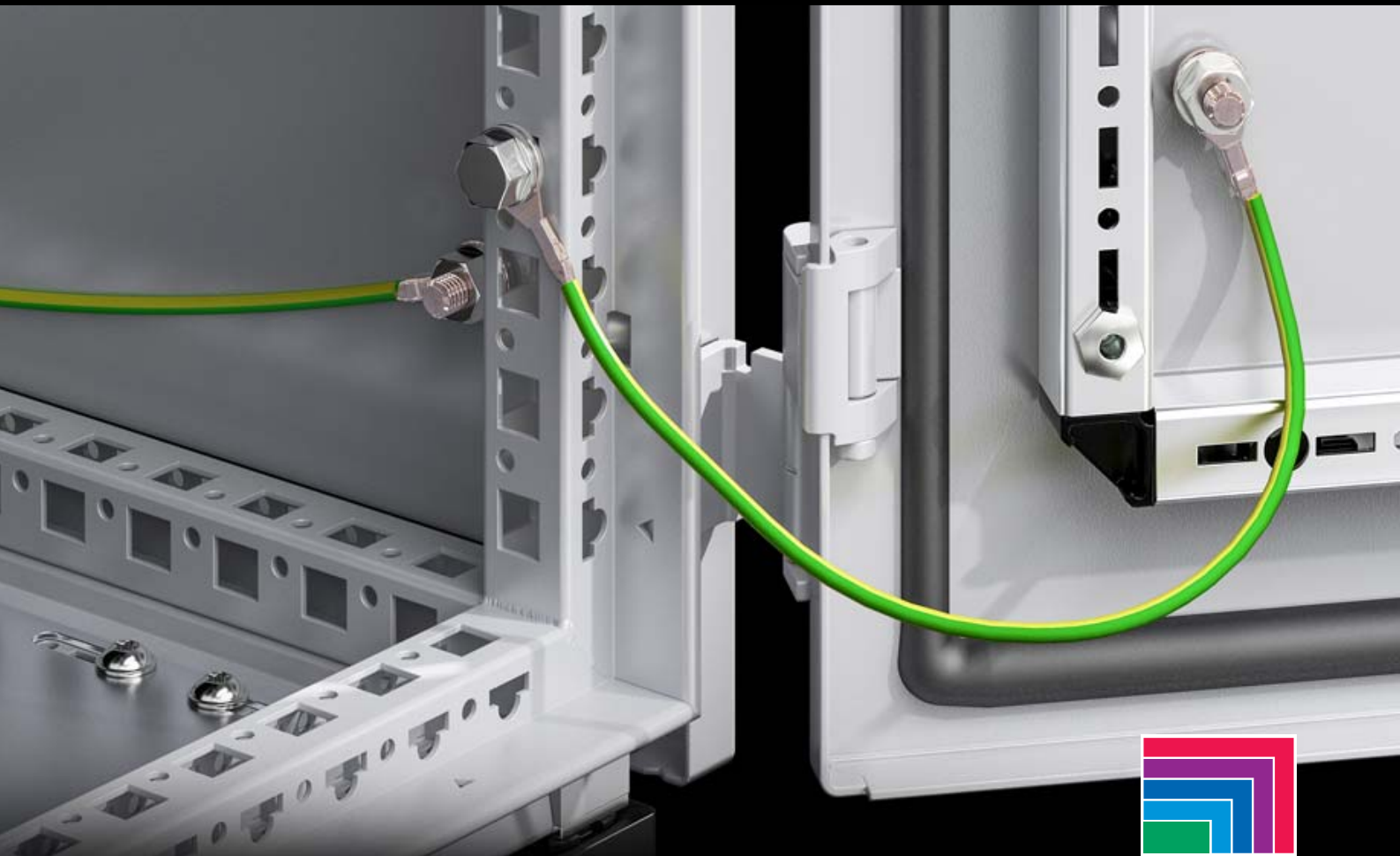
Rittal – Das System.

Schneller – besser – überall.

Schranksystem VX25

Technische Dokumentation

Schutzleiteranschluss, Strombelastbarkeit



SCHALTSCHRÄNKE

STROMVERTEILUNG

KLIMATISIERUNG

IT-INFRASTRUKTUR

SOFTWARE & SERVICE

FRIEDHELM LOH GROUP

Schranksystem VX25

Inhaltsverzeichnis

Inhaltsverzeichnis

1. Allgemeine Hinweise		3. Stromtragfähigkeit und Kurzschlussfähigkeit	
1.1 Einleitung	3	3.1 Stromtragfähigkeit von Systemzubehör	
1.2 Hinweise zur Konzeption des Schutzleitersystems	3	3.1.1 Rahmengerüst – System-Chassis	8
1.3 Vorschriften/Normen	3	3.1.2 Rahmengerüst – Zentraler Erdungspunkt	8
		3.1.3 Rahmengerüst – Montagesteg	9
2. Schutzleiteranschlusstellen		3.1.4 Rahmengerüst – Haltestück, Kabelabfangschiene	9
2.1 Rahmengerüst – Käfigmutter	4	3.1.5 Rahmengerüst – Tragschiene 75 x 20 mm	9
2.2 Rahmengerüst – Einsteckmutter	4	3.1.6 Rahmengerüst – Tragschiene 45 x 25 mm	10
2.3 PE/PEN Kombination – Kombiwinkel, Sammelschiene, Anreihlasche	5	3.1.7 Rahmengerüst – Montageschiene 18 x 39 mm	10
2.4 Montageplatten-Zwischenstück verschraubt zwischen zwei VX25 Montageplatten ⁶	5	3.1.8 Tür – Hülsenschraube, Türrohrrahmen	10
2.5 Flachteile	7	3.1.9 Bodenrahmen – Sockel	11
2.6 Bodenblech	7	3.1.10 Rahmengerüst (Eckstück) – Sockel	11
2.7 Montageplatte	7	3.2 Stromtragfähigkeit der automatischen Kontaktierung	
		3.2.1 Rahmengerüst – Dach	12
		3.2.2 Rahmengerüst – Seiten-/Rückwand	13
		3.2.3 Bodenrahmen – Bodenblech	13
		3.3 Zulässiger Kurzschlusswechselstrom von Erdungsbändern	
		3.3.1 Erdungsbänder, PVC-Isoliert	14
		3.3.2 Erdungsbänder, blanke Leiter	14
		4. Prüfverfahren und Auswertung	
		4.1 Prüfverfahren	15
		4.2 Anmerkung zur Auswertung	15

Hinweis:

Die nachfolgenden Werte sind mit der Serienlackierung ermittelt worden, bei Sonderlackierungen können sich andere Kontaktierungsverhältnisse ergeben.

1. Allgemeine Hinweise

1.1 Einleitung

Sorgfältige Ausführung bei der Erstellung von Schaltanlagen und vorangegangene fachliche Planung können letztlich nicht verhindern, dass es beim Betrieb dieser Anlagen zu unerwünschten Kurzschlüssen kommen kann. Entsprechende Sicherungsmaßnahmen sind zu treffen, die Personen- und Sachschäden in diesen Fällen zuverlässig verhindern. Elektrische Betriebsmittel – auch Schaltschrankgehäuse – müssen daher eine entsprechende Kurzschlussfestigkeit aufweisen. Sie müssen also die möglicherweise auftretenden Kurzschlussströme während der Kurzschlussdauer ohne sicherheitsrelevante Beeinträchtigung führen können.

In der vorliegenden Dokumentation wird speziell auf Schutzleiterverbindungen durch mechanische Einbaukomponenten innerhalb von Schaltgerätekombinationen Bezug genommen.

Die Kurzschlussfestigkeit einer Schaltgerätekombination ist das Maß der Widerstandsfähigkeit gegen die im Kurzschlussfall auftretenden dynamischen und thermischen Beanspruchungen. Die thermische Beanspruchung ist bei der Betrachtung des Verhaltens von Gehäusen oder Gehäuseteilen von besonderem Interesse.

Für die Beurteilung der zulässigen thermischen Beanspruchung ist der quadratische Mittelwert des Kurzschlussstromes während seiner Dauer maßgebend.

Die von dem Kurzschlussstrom durchflossenen Verbindungsstellen und -elemente entwickeln Wärme aufgrund ihres elektrischen Widerstandes. Diese Wärme muss von den Verbindungsstellen beherrscht werden. Sie dürfen nicht soweit zerstört werden, dass sie ihre sicherheitstechnische Aufgabe nicht mehr erfüllen.

Die Kurzschlussbeanspruchung wird im Wesentlichen durch folgende Faktoren beeinflusst:

- Dauer des Kurzschlusses
Begrenzung durch schnell abschaltende Schutzeinrichtungen wie Schmelzsicherung, moderne Leistungsschalter mit Nullpunktlöschung oder Strombegrenzung u. ä.
- Impedanz der Netzkurzschlusschleife
Diese ist von der Entfernung zum Transformator und der Leistungsfähigkeit des speisenden Netzes abhängig.
- Bauart und Ausführung der Schutzleiterverbindungsstelle
Meist durch Hersteller des Betriebsmittels vorgegeben oder vorgeschlagen.

Ziel der vorliegenden Dokumentation ist es, dem Planer Daten an die Hand zu geben, um im Projektstadium schnell und sicher die erforderliche Abstimmung vornehmen zu können. Einzelheiten zum angewandten Prüfverfahren und zur Umrechnung vorhandener Werte finden Sie im Anhang.

Die in dieser Dokumentation zitierten Messwerte sind das Ergebnis einer einmaligen Prüfung. Diese Messwerte unterliegen Schwankungen, die sowohl vom Testaufbau als auch vom Prüfling (Kurzschlussstromkreislauf) abhängig sein können. Der Hersteller der Schaltanlage sollte daher entsprechende Sicherheiten bei der Ausführung berücksichtigen. Insbesondere muss die Befestigungstechnik den Vorgaben von Rittal entsprechen.

1.2 Hinweise zur Konzeption des Schutzleitersystems

Die durchgehenden Schutzleiterverbindungen können grundsätzlich entweder über Konstruktionsteile oder durch einen gesonderten Schutzleiter sichergestellt sein (DIN EN 61439-1 Pkt. 8.4.3.2.2). Bei Deckeln, Abschlussplatten u. ä., an denen keine elektrischen Betriebsmittel befestigt sind, gelten die üblichen Schraubverbindungen aus Metall als ausreichend für die durchgehende Schutzleiterverbindung, vorausgesetzt, eine dauerhafte gute Leitfähigkeit ist gesichert. Dies gilt für sämtliche angegebenen Verbindungen am Schranksystem VX25 (siehe 3.2). Werden elektrische Betriebsmittel in Deckeln, Türen, Abschlussplatten u. ä. befestigt oder besteht das Risiko einer Potenzialverschleppung¹⁾ zu diesen Teilen, so muss sorgfältig ein Schutzleiter angeschlossen werden, dessen Querschnitt sich nach dem größten Querschnitt der Zuleitung zu den entsprechenden Betriebsmitteln richtet.

Grundsätzlich muss der Hersteller der Schaltgerätekombination sicherstellen, dass der Schutzleiterstromkreis in der Lage ist, den höchsten am Einbauort auftretenden thermischen und dynamischen Belastungen standzuhalten.

1.3 Vorschriften/Normen

Für die Thematik sind folgende Normen zu beachten:

- DIN VDE 0100 – 200 (2006-06)
Errichten von Niederspannungsanlagen
– Begriffe
- DIN VDE 0100 – 470 (2007-06)
Errichten von Niederspannungsanlagen
– Teil 4-41: Schutzmaßnahmen
- DIN VDE 0100 – 540 (2012-06)
Errichten von Niederspannungsanlagen
– Auswahl und Errichtung elektrischer Betriebsmittel; Erdungsanlagen und Schutzleiter
- DIN EN 60 865-1 (VDE 0103 : 2012-09)
Kurzschlussströme – Berechnung der Wirkung
– Teil 1: Begriffe und Berechnungsverfahren
- DIN EN 60 204-1 (VDE 0113-1 : 2007-06)
Elektrische Ausrüstung von Maschinen
- DIN EN 61439-1 (VDE 0660-600-1 : 2012-06)
Niederspannungs-Schaltgerätekombinationen;
– Teil 1: Allgemeine Festlegungen
- DIN EN 62 208 (VDE 0660-511 : 2012-06)
Leergehäuse für Niederspannungs-Schaltgerätekombinationen;
– Allgemeine Anforderungen

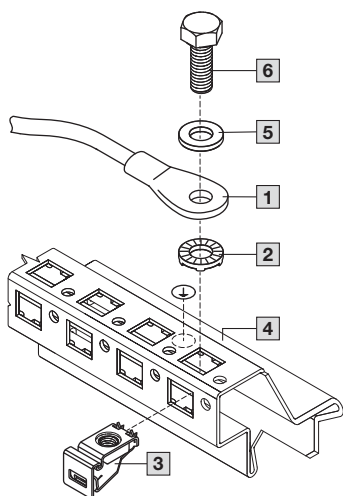
¹⁾ Kontakt mit einem aktiven Leiter mit definiertem Querschnitt

Schranksystem VX25

Schutzleiteranschluss

2. Schutzleiteranschlussstellen

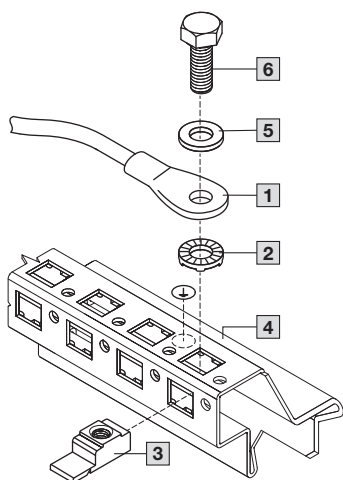
2.1 Rahmengestell – Käfigmutter



- 1 Schutzleiter mit Kabelschuh
- 2 Kontaktscheibe 2335.000
- 3 Käfigmutter M8 4165.500
- 4 Rahmengestell
- 5 Unterlegscheibe A8,4
- 6 Sechskantschraube M8

Max. zulässiger Stoßkurzschlussstrom	$I_p = 31,7 \text{ kA}$
Thermisch gleichwertiger Kurzzeitstrom	$I_{th} = 15,9 \text{ kA} (T_k = 50 \text{ ms})$
Stromwärmewert	$I^2t\text{-Wert} = 15,4 \cdot 10^6 \text{ A}^2 \text{ s}$
Empfohlenes Anzugsdrehmoment	$M_A = 10 - 12 \text{ Nm}$

2.2 Rahmengestell – Einsteckmutter

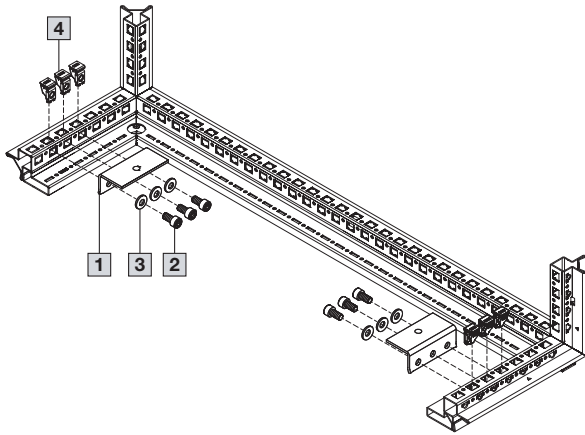


- 1 Schutzleiter mit Kabelschuh
- 2 Kontaktscheibe 2335.000
- 3 Einsteckmutter M8 4163.000
- 4 Rahmengestell
- 5 Unterlegscheibe A8,4
- 6 Sechskantschraube M8

Max. zulässiger Stoßkurzschlussstrom	$I_p = 13,5 \text{ kA}$
Thermisch gleichwertiger Kurzzeitstrom	$I_{th} = 8,3 \text{ kA} (T_k = 50 \text{ ms})$
Stromwärmewert	$I^2t\text{-Wert} = 3,6 \cdot 10^6 \text{ A}^2 \text{ s}$
Empfohlenes Anzugsdrehmoment	$M_A = 10 - 12 \text{ Nm}$

2. Schutzleiteranschlusstellen

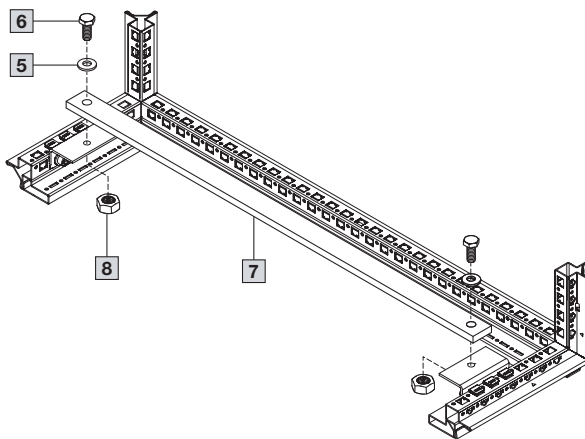
2.3 PE/PEN Kombination – Kombiwinkel, Sammelschiene, Anreihlasche



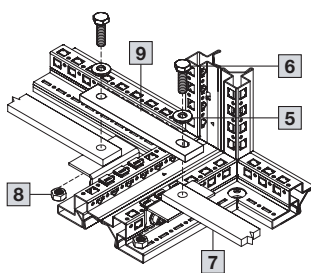
- 1 Haltewinkel PE/PEN 9686.350
- 2 Sechskantschraube M8
- 3 Spanscheibe A8,4
- 4 Käfigmutter M8 4165.500
- 5 Spanscheibe A10,5
- 6 Sechskantschraube M10
- 7 PE/PEN Sammelschiene 9686.5XX
30 x 5; 30 x 10; 40 x 10; 80 x 10
- 8 Sechskantmutter M10

Bei Anreihung von Schranksystem VX25:

- 9 Anreihlasche PE/PEN 9686.529/.539/.549/.589



Max. zulässiger Stoßkurzschlussstrom	30 x 5 $I_p = 36,0$ kA
	30 x 10 $I_p = 63,0$ kA
	80 x 10 $I_p = 138,0$ kA
Bemessungskurzzeitstromfestigkeit	30 x 5 $I_{cw} = 18,0$ kA (1 s)
	30 x 10 $I_{cw} = 30,0$ kA (1 s)
	80 x 10 $I_{cw} = 61,7$ kA (1 s)

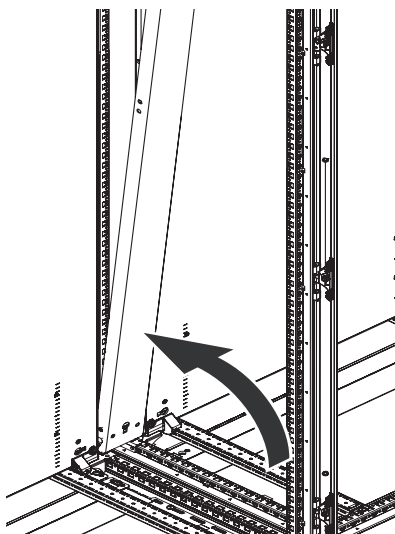


Schranksystem VX25

Schutzleiteranschluss

2. Schutzleiteranschlussstellen

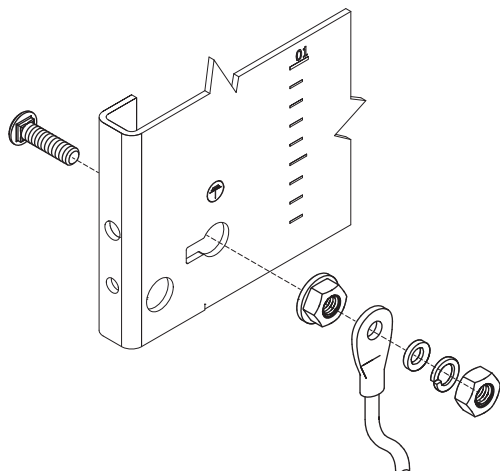
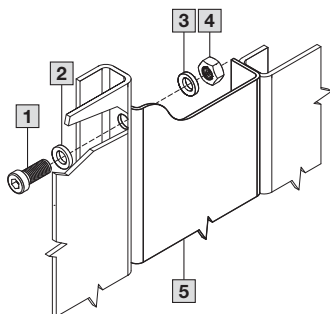
2.4 Montageplatten-Zwischenstück verschraubt zwischen zwei VX25 Montageplatten



- 1 Zylinderschraube M8 x 16
- 2 Kontaktscheibe 2335.000
- 3 Unterlegscheibe A8,4
- 4 Sechskantmutter M8
- 5 Montageplatten-Zwischenstück 4590.700/4591.700/4592.700

Max. zulässiger Stoßkurzschlussstrom	$I_p = 50,4 \text{ kA}$
Thermisch gleichwertiger Kurzzeitstrom	$I_{th} = 24 \text{ kA} (T_k = 1 \text{ s})$
Stromwärmewert	$I^2t\text{-Wert} = 604 \cdot 10^6 \text{ A}^2 \text{ s}$
Empfohlenes Anzugsdrehmoment	$M_A = 8 \text{ Nm}$

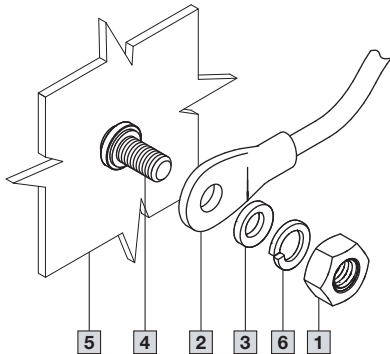
Das Montageplatten-Zwischenstück wird seitlich mit je drei M8-Zylinderschrauben mit den Montageplatten verschraubt. Die separate Erdung des Montageplatten-Zwischenstücks kann entfallen. Das Standard-Befestigungsmaterial des Montageplatten-Zwischenstücks wird nicht verwendet.



Für den Anschluss der Montageplatte siehe Position 2.7

2. Schutzleiteranschlussstellen

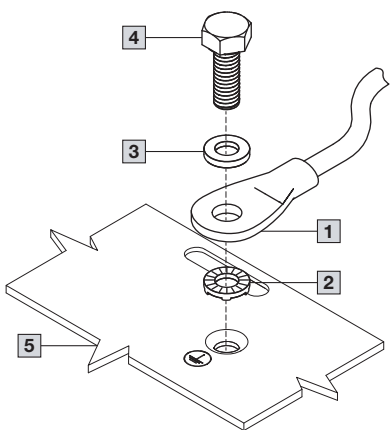
2.5 Flachteile



- 1 Sechskantmutter M8
- 2 Schutzleiter mit Kabelschuh
- 3 Unterlegscheibe A8,4
- 4 Anschweißbolzen M8
- 5 Flachteil
- 6 Federring A8

Max. zulässiger Stoßkurzschlussstrom	$I_p = 32,6 \text{ kA}$
Thermisch gleichwertiger Kurzzeitstrom	$I_{th} = 16,1 \text{ kA} (T_k = 50 \text{ ms})$
Stromwärmewert	$I^2t\text{-Wert} = 16,1 \cdot 10^6 \text{ A}^2 \text{ s}$
Empfohlenes Anzugsdrehmoment	$M_A = 8 - 10 \text{ Nm}$

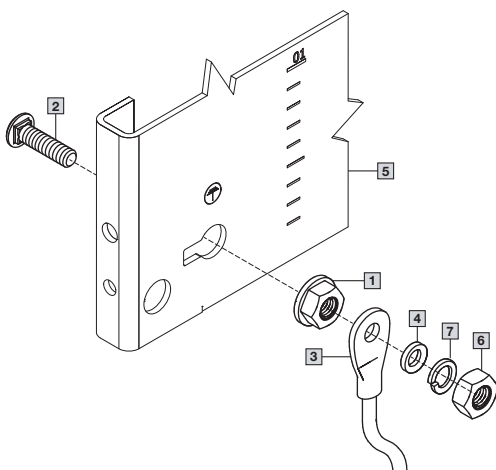
2.6 Bodenblech



- 1 Schutzleiter mit Kabelschuh
- 2 Kontaktscheibe 2335.000
- 3 Unterlegscheibe A8,4
- 4 Selbstformende Sechskantschraube M8
- 5 Bodenblech

Max. zulässiger Stoßkurzschlussstrom	$I_p = 27,0 \text{ kA}$
Thermisch gleichwertiger Kurzzeitstrom	$I_{th} = 13,4 \text{ kA} (T_k = 50 \text{ ms})$
Stromwärmewert	$I^2t\text{-Wert} = 11,1 \cdot 10^6 \text{ A}^2 \text{ s}$
Empfohlenes Anzugsdrehmoment	$M_A = 10 - 12 \text{ Nm}$

2.7 Montageplatte



- 1 Sperrzahnmutter M8, DIN 6923
- 2 Flachrundschaube mit Vierkantansatz M8, DIN 603
- 3 Schutzleiter mit Kabelschuh
- 4 Unterlegscheibe A8,4
- 5 Montageplatte
- 6 Sechskantmutter M8
- 7 Federring A8

Max. zulässiger Stoßkurzschlussstrom	$I_p = 53,6 \text{ kA}$
Thermisch gleichwertiger Kurzzeitstrom	$I_{th} = 25,3 \text{ kA} (T_k = 150 \text{ ms})$
Stromwärmewert	$I^2t\text{-Wert} = 105 \cdot 10^6 \text{ A}^2 \text{ s}$
Empfohlenes Anzugsdrehmoment	$M_A = 10 - 12 \text{ Nm}$

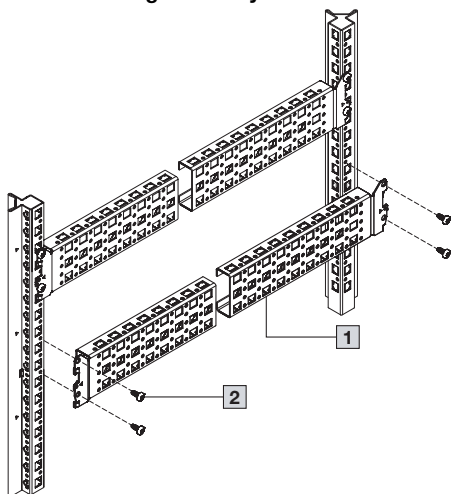
Schranksystem VX25

Strombelastbarkeit

3. Stromtragfähigkeit und Kurzschlussfähigkeit

3.1 Stromtragfähigkeit von Systemzubehör

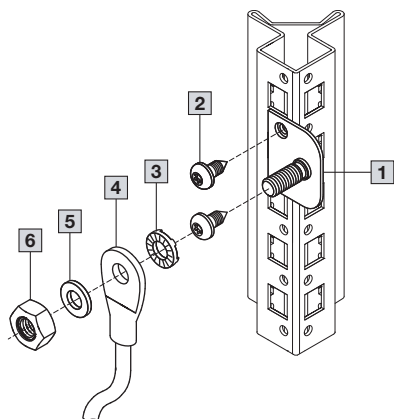
3.1.1 Rahmengerüst – System-Chassis



- 1 System-Chassis
8100.730 – 8100.733
8617.000 – 8617.060
8617.100 – 8617.210
- 2 Blechschraube 5,5 x 13

Max. zulässiger Stoßkurzschlussstrom	$I_p = 61,1 \text{ kA}$
Thermisch gleichwertiger Kurzzeitstrom	$I_{th} = 29,2 \text{ kA}$ ($T_k = 40 \text{ ms}$)
Stromwärmewert	$I^2t\text{-Wert} = 47,7 \cdot 10^6 \text{ A}^2 \text{ s}$

3.1.2 Rahmengerüst – Zentraler Erdungspunkt

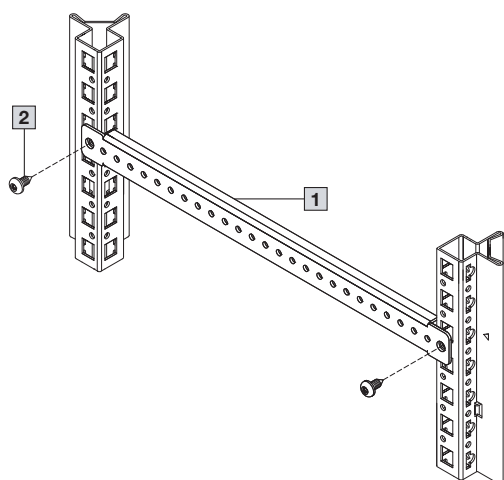


- 1 Zentraler Erdungspunkt 7829.200
- 2 Blechschraube 5,5 x 13
- 3 Kontaktscheibe M8 2335.000
- 4 Schutzleiter mit Kabelschuh
- 5 Unterlegscheibe A8,4
- 6 Sechskantmutter M8

Max. zulässiger Stoßkurzschlussstrom	$I_p = 14,7 \text{ kA}$
Thermisch gleichwertiger Kurzzeitstrom	$I_{th} = 9,1 \text{ kA}$ ($T_k = 50 \text{ ms}$)
Stromwärmewert	$I^2t\text{-Wert} = 3,92 \cdot 10^6 \text{ A}^2 \text{ s}$

3. Stromtragfähigkeit und Kurzschlussfähigkeit

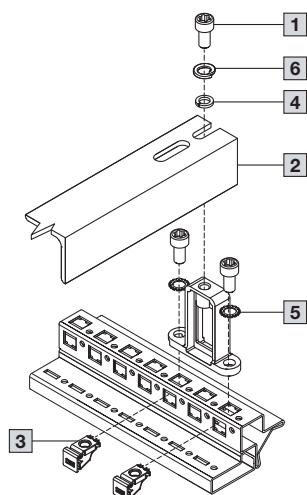
3.1.3 Rahmengestell – Montagesteg



- 1 Montagesteg 4694.000 – 4697.000
- 2 Blechschraube 5,5 x 13

Max. zulässiger Stoßkurzschlussstrom	$I_p = 26,4 \text{ kA}$
Thermisch gleichwertiger Kurzzeitstrom	$I_{th} = 13,0 \text{ kA} (T_k = 50 \text{ ms})$
Stromwärmewert	$I^2t\text{-Wert} = 10,3 \cdot 10^6 \text{ A}^2 \text{ s}$

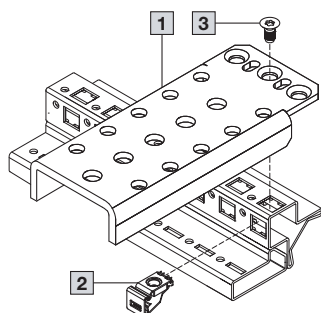
3.1.4 Rahmengestell – Haltestück, Kabelabfangschiene



- 1 Innensechskantschraube M8
- 2 Kabelabfangschiene 8619.400 – 8619.460
- 3 Käfigmutter M8 4165.500
- 4 Unterlegscheibe A8,4
- 5 Fächerscheibe A8,4
- 6 Federring A8

Max. zulässiger Stoßkurzschlussstrom	$I_p = 51,3 \text{ kA}$
Thermisch gleichwertiger Kurzzeitstrom	$I_{th} = 35,2 \text{ kA} (T_k = 40 \text{ ms})$
Stromwärmewert	$I^2t\text{-Wert} = 49,6 \cdot 10^6 \text{ A}^2 \text{ s}$

3.1.5 Rahmengestell – Tragschiene 75 x 20 mm



- 1 Tragschiene 75 x 20 mm 4394.000 – 4398.000
- 2 Käfigmutter M8 4165.500
- 3 Senkkopfschraube M8

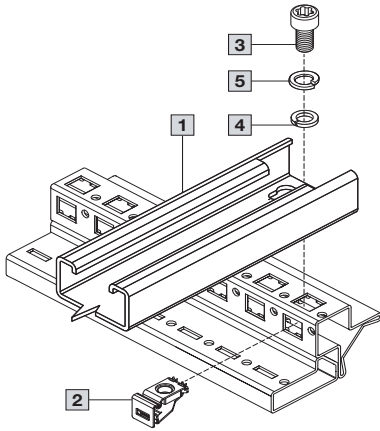
Max. zulässiger Stoßkurzschlussstrom	$I_p = 50,6 \text{ kA}$
Thermisch gleichwertiger Kurzzeitstrom	$I_{th} = 35,8 \text{ kA} (T_k = 40 \text{ ms})$
Stromwärmewert	$I^2t\text{-Wert} = 51,3 \cdot 10^6 \text{ A}^2 \text{ s}$

Schranksystem VX25

Strombelastbarkeit

3. Stromtragfähigkeit und Kurzschlussfähigkeit

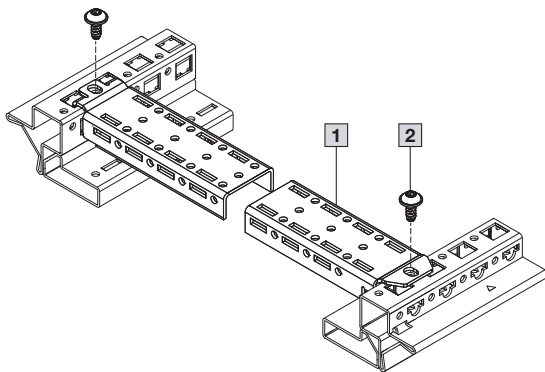
3.1.6 Rahmengestell – Tragschiene 48 x 26 mm



- 1 Tragschiene 48 x 26 mm
8617.800 – 8617.830
- 2 Käfigmutter M8 4165.500
- 3 Innensechskantschraube M8
- 4 Unterlegscheibe A8,4
- 5 Federring A8

Max. zulässiger Stoßkurzschlussstrom	$I_p = 30,0 \text{ kA}$
Thermisch gleichwertiger Kurzzeitstrom	$I_{th} = 21,1 \text{ kA}$ ($T_k = 40 \text{ ms}$)
Stromwärmewert	$I^2t\text{-Wert} = 17,8 \cdot 10^6 \text{ A}^2 \text{ s}$

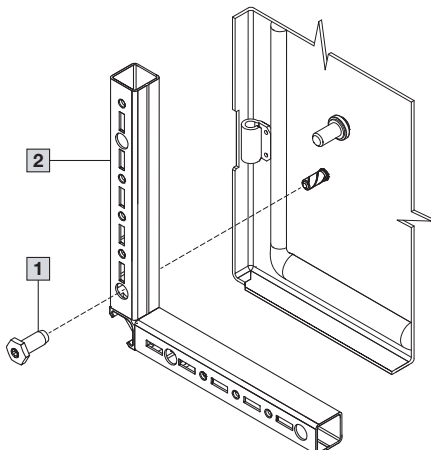
3.1.7 Rahmengestell – Montageschiene 18 x 39 mm



- 1 Montageschiene 18 x 39 mm (Montageplatten-Gleitschiene)
8617.700 – 8617.730
- 2 Blechschraube 5,5 x 13

Max. zulässiger Stoßkurzschlussstrom	$I_p = 21,4 \text{ kA}$
Thermisch gleichwertiger Kurzzeitstrom	$I_{th} = 10,6 \text{ kA}$ ($T_k = 50 \text{ ms}$)
Stromwärmewert	$I^2t\text{-Wert} = 6,9 \cdot 10^6 \text{ A}^2 \text{ s}$

3.1.8 Tür – Hülsenschraube, Türrohrahmen

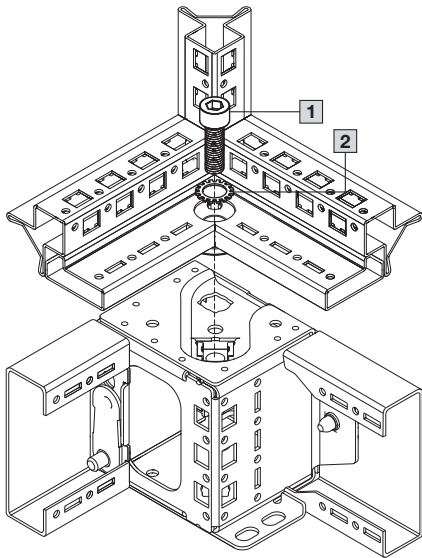


- 1 Hülsenschraube M6
- 2 Türrohrahmen

Max. zulässiger Stoßkurzschlussstrom	$I_p = 30,0 \text{ kA}$
Thermisch gleichwertiger Kurzzeitstrom	$I_{th} = 21,0 \text{ kA}$ ($T_k = 40 \text{ ms}$)
Stromwärmewert	$I^2t\text{-Wert} = 17,6 \cdot 10^6 \text{ A}^2 \text{ s}$

3. Stromtragfähigkeit und Kurzschlussfähigkeit

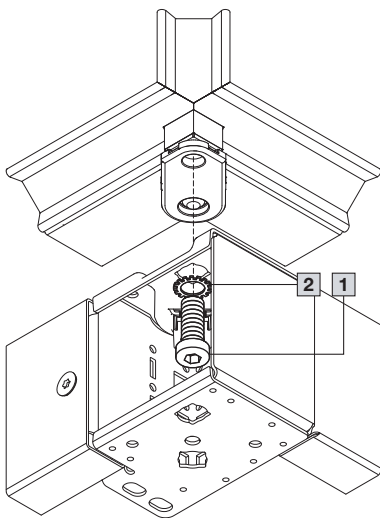
3.1.9 Bodenrahmen – Sockel



- 1 Innensechskantschraube M12
- 2 Fächerscheibe A13

Max. zulässiger Stoßkurzschlussstrom	$I_p = 40,7 \text{ kA}$
Thermisch gleichwertiger Kurzzeitstrom	$I_{th} = 27,4 \text{ kA} (T_k = 40 \text{ ms})$
Stromwärmewert	$I^2t\text{-Wert} = 30,0 \cdot 10^6 \text{ A}^2 \text{ s}$

3.1.10 Rahmengestell (Eckstück) – Sockel



- 1 Innensechskantschraube M12
- 2 Fächerscheibe A13

Max. zulässiger Stoßkurzschlussstrom	$I_p = 40,8 \text{ kA}$
Thermisch gleichwertiger Kurzzeitstrom	$I_{th} = 27,7 \text{ kA} (T_k = 40 \text{ ms})$
Stromwärmewert	$I^2t\text{-Wert} = 30,7 \cdot 10^6 \text{ A}^2 \text{ s}$

Schranksystem VX25

Strombelastbarkeit

3.2 Stromtragfähigkeit der automatischen Kontaktierung

Das automatische Kontaktierungssystem des VX25 stellt sicher, dass alle Flachteile leitend mit dem Rahmen verbunden sind.

Die Ergebnisse unserer messtechnischen Untersuchungen bestätigen, dass die Verbindungen einen Übergangswiderstand von kleiner $0,1 \Omega$ besitzen, wie in der DIN EN 62 208 gefordert.

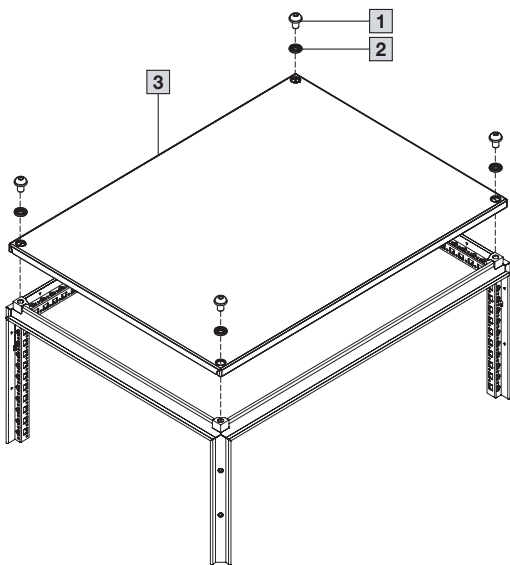
Bezüglich der Einbeziehung der Tür in die Schutzmaßnahme „Schutz bei indirektem Berühren“ empfehlen wir, einen gesonderten Schutzleiter an der Tür anzuschließen, weil eine dauerhafte, leitende Verbindung nicht gewährleistet werden kann (Lack, Öl, Verschmutzungen u. ä.). Inwieweit die automatischen Kontaktierungen für das Schutzleitersystem ausreichend sind, muss durch den Planer überprüft werden. Wir verweisen auf 1.2 (Hinweise zur Konzeption) sowie auf die einschlägigen Vorschriften und Normen (siehe 1.3).

Hinweis:

Die nachfolgenden Werte sind mit der Serienlackierung ermittelt worden, bei Sonderlackierungen können sich andere Kontaktierungsverhältnisse ergeben.

Konstruktiv ist ein automatischer Potenzialausgleich von Rückwand, Dachblech und Seitenwand (Zubehör) zum Grundgehäuse und den Bodenblechen zum Grundgehäuse berücksichtigt. Für den Ein- oder Anbau von elektrisch betriebenem Rittal Zubehör (Kühlgeräte, Filterlüfter etc.) in oder auf Seitenwand, Rückwand oder Dachblech ist eine ausreichende Schutzleiterverbindung bereits durch die mechanische Befestigung gegeben. Zur Kennzeichnung der Schutzleiterfunktion ist ein Befestigungselement durch ein Schutzleitersymbol zu kennzeichnen. Eine zusätzliche Schutzleiterverbindung ist nicht erforderlich.

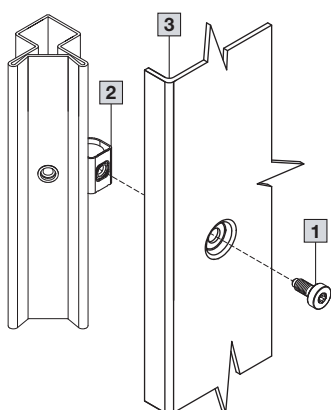
3.2.1 Rahmengerüst – Dach



- 1 Dachbefestigungsschraube
- 2 Dichtfächerscheibe
- 3 Dachblech

Max. zulässiger Stoßkurzschlussstrom	$I_p = 4,3 \text{ kA}$
Thermisch gleichwertiger Kurzzeitstrom	$I_{th} = 3,0 \text{ kA}$ ($T_k = 50 \text{ ms}$)
Stromwärmewert	$I^2t\text{-Wert} = 0,41 \cdot 10^6 \text{ A}^2 \text{ s}$
Empfohlenes Anzugsdrehmoment	$M_A = 25 - 30 \text{ Nm}$

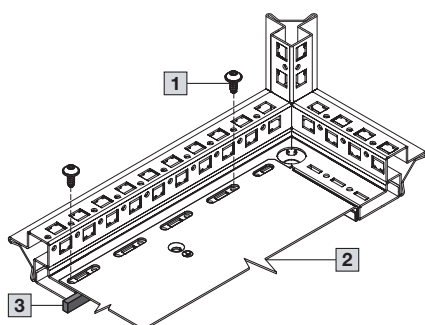
3.2.2 Rahmengestell – Seiten-/Rückwand



- 1 Flachkopfschraube M6 x 16
- 2 Flachteilhalter mit Kontaktfeder
- 3 Seitenwand

Max. zulässiger Stoßkurzschlussstrom	$I_p = 15 \text{ kA}$
Thermisch gleichwertiger Kurzzeitstrom	$I_{th} = 7,5 \text{ kA} (T_k = 50 \text{ ms})$
Stromwärmewert	$I^2t\text{-Wert} = 3,52 \cdot 10^6 \text{ A}^2 \text{ s}$

3.2.3 Bodenrahmen – Bodenblech



- 1 Blechschraube 5,5 x 13
- 2 Bodenblech
- 3 Dichtung

Max. zulässiger Stoßkurzschlussstrom	$I_p = 15,3 \text{ kA}$
Thermisch gleichwertiger Kurzzeitstrom	$I_{th} = 7,7 \text{ kA} (T_k = 33 \text{ ms})$
Stromwärmewert	$I^2t\text{-Wert} = 0,4 \cdot 10^6 \text{ A}^2 \text{ s}$

Schranksystem VX25

Strombelastbarkeit

3.3 Zulässiger Kurzschlusswechselstrom von Erdungsbändern

3.3.1 Erdungsbänder, PVC-Isoliert

Zulässiger Kurzschlusswechselstrom von Erdungsbändern (Schutzleitern) Cu (PVC-isoliert), bezogen auf die Kurzschlussdauer von 0,04 s; 0,2 s; 0,5 s; 1 s und 5 s.

Zulässiger Kurzschlusswechselstrom

Abschaltzeit des Schutzorgans	Schutzleiterquerschnitt (PVC-Isolierung)				
	4 mm ² (Cu)	10 mm ² (Cu)	16 mm ² (Cu)	25 mm ² (Cu)	35 mm ² (Cu)
0,04 s	2,86 kA	7,15 kA	11,44 kA	17,88 kA	25,03 kA
0,2 s	1,28 kA	3,20 kA	5,12 kA	8,00 kA	11,20 kA
0,5 s	0,81 kA	2,02 kA	3,23 kA	5,05 kA	7,07 kA
1,0 s	0,57 kA	1,43 kA	2,29 kA	3,58 kA	5,01 kA
5,0 s	0,26 kA	0,64 kA	1,02 kA	1,60 kA	2,24 kA

Berechnungsbasis EN 61 439-1, Anhang B (VDE 0660, Teil 600-1)

$$Sp = \frac{\sqrt{I^2 \cdot t}}{k} \quad I = Sp \cdot k \cdot \sqrt{1/t}$$

I = zulässiger Kurzschlusswechselstrom in A

gegeben:

Leiterquerschnitt SP = 4, 10, 16, 25, 35 mm²

Abschaltzeit t = 0,04; 0,2; 0,5; 1; 5 s

Materialbeiwert k = **143 A** · √s/mm²

3.3.2 Erdungsbänder, blanke Leiter

Zulässiger Kurzschlusswechselstrom von Erdungsbändern (Schutzleitern) Cu (blanke Leiter), bezogen auf die Kurzschlussdauer von 0,04 s; 0,2 s; 0,5 s; 1 s und 5 s.

Zulässiger Kurzschlusswechselstrom

Abschaltzeit des Schutzorgans	Schutzleiterquerschnitt (blank)				
	4 mm ² (Cu)	10 mm ² (Cu)	16 mm ² (Cu)	25 mm ² (Cu)	35 mm ² (Cu)
0,04 s	3,52 kA	8,79 kA	14,07 kA	21,99 kA	30,79 kA
0,2 s	1,57 kA	3,93 kA	6,30 kA	9,84 kA	13,78 kA
0,5 s	1,00 kA	2,48 kA	3,97 kA	6,21 kA	8,70 kA
1,0 s	0,70 kA	1,76 kA	2,82 kA	4,40 kA	6,16 kA
5,0 s	0,32 kA	0,79 kA	1,25 kA	1,97 kA	2,76 kA

Berechnungsbasis EN 61 439-1, Anhang B (VDE 0660, Teil 600-1)

$$Sp = \frac{\sqrt{I^2 \cdot t}}{k} \quad I = Sp \cdot k \cdot \sqrt{1/t}$$

I = zulässiger Kurzschlusswechselstrom in A

gegeben:

Leiterquerschnitt SP = 4, 10, 16, 25, 35 mm²

Abschaltzeit t = 0,04; 0,2; 0,5; 1; 5 s

Materialbeiwert k = **176 A** · √s/mm²

4. Prüfverfahren und Auswertung

Rittal hat in aufwendigen Versuchsreihen in einem der größten deutschen Prüfinstitute – dem IPH in Berlin – die Schutzleiterverbindungen des VX25-Schaltzschrankes testen lassen. Dabei sind sowohl Verbindungen zwischen Gehäuseteilen wie auch Schutzleiteranschlussstellen auf eine wirkungsvolle elektrische Verbindung (gemäß DIN EN 62 208) und die thermische Kurzschlussfestigkeit (in Anlehnung an DIN EN 61 439-1) untersucht worden. Ziel der Testreihen war es, die Kontaktierung zwischen den einzelnen Gehäuseteilen nachzuweisen und Angaben für die Kurzschlussfestigkeit zu erhalten. Es wurden sowohl der Stoßkurzschlussstrom wie auch der Stromwärmewert (I^2t -Wert) ermittelt und dokumentiert.

4.1 Prüfverfahren

- Die Prüflinge wurden über einen Leistungstransformator an einen Hochstromgenerator angeschlossen und über einen definierten Zeitraum einem Kurzschlussstrom ausgesetzt.
- Vor und nach dem Kurzschluss wurde der Übergangswiderstand im Strom-Spannungsverfahren gemessen und festgehalten.
- Der Stoßkurzschlussstrom wurde in mehreren Stufen bis zur Zerstörung der Verbindung bzw. bis zum Überschreiten des zulässigen Übergangswiderstandes gesteigert.
- Der Kurvenverlauf des Stromes und der Spannung wurden aufgezeichnet, der Stoßkurzschlussstrom, der Kurzschlusswechselstrom (Effektivwert), die Kurzschlussdauer und das Joule-Integral (Stromwärmewert) ermittelt.
- Durch fotografische Aufnahmen wurden die Zustände der Verbindung vor und nach den einzelnen Versuchsphasen festgehalten.

4.2 Anmerkung zur Auswertung

Eine Bewertung der Prüfung erfolgte in der Form, dass die elektrische Verbindung durch Besichtigung und durch Messung des Widerstandswertes untersucht wurde. Hierbei sei erwähnt, dass ein Spratzen durchaus zulässig ist, solange die elektrische Verbindung nicht beeinträchtigt wird und benachbarte brennbare Teile nicht entzündet werden (gemäß DIN EN 61 439-1, Pkt. 10.11.5.6.2 Anm.1). Deshalb empfehlen wir, dass je nach Ausbau ggfs. eine individuelle Prüfung erfolgen sollte.

Aus den Versuchsreihen ergibt sich der Stromwärmewert (I^2t -Wert), der von dem Planer für die am Einbauort möglichen Belastungen umgerechnet werden kann (siehe DIN EN 61 439-1). Danach ist der Stromwärmewert I^2t im Bereich kleiner Kurzschlusszeiten nahezu konstant. Das bedeutet, dass das Produkt aus der bekanntesten Abschaltzeit T_k und dem zulässigen thermischen Kurzzeitstrom I_{th} die angegebene Strombelastbarkeit (I^2t -Wert) nicht übersteigen darf.

$$I^2 \cdot t = I_{th}^2 \cdot T_k = \text{konst.}$$

Anzumerken ist weiter, dass sich die angegebenen Werte nur auf die untersuchten Konstruktionsteile und Verbindungen beziehen.

Insbesondere für die dynamische Kurzschlussfestigkeit können keine allgemeingültigen Werte angegeben werden. Bei der Verwendung der angegebenen Werte für den zulässigen Stoßkurzschlussstrom ist zu beachten, dass die Anordnung der Anschlussleitungen und der Ausbau des Schaltzschrankes entscheidende Bedeutung für die entstehenden Stromkräfte haben.

Rittal – Das System.

Schneller – besser – überall.

- Schaltschränke
- Stromverteilung
- Klimatisierung
- IT-Infrastruktur
- Software & Service

Hier finden Sie die Kontaktdaten
zu allen Rittal Gesellschaften weltweit.



www.rittal.com/contact

XVW00156DE2312

ENCLOSURES

POWER DISTRIBUTION

CLIMATE CONTROL

IT INFRASTRUCTURE

SOFTWARE & SERVICES



FRIEDHELM LOH GROUP