

# Rittal – The System.

Faster – better – everywhere.

## Anreih-Schranksystem VX25 Enclosure baying system VX25 Armoires juxtaposables VX25



VX 8004.000	VX 8286.000	VX 8605.450	VX 8807.000
VX 8005.000	VX 8405.000	VX 8606.000	VX 8807.010
VX 8006.000	VX 8406.000	VX 8608.000	VX 8807.020
VX 8080.000	VX 8450.000	VX 8608.450	VX 8808.000
VX 8084.000	VX 8451.000	VX 8615.000	VX 8808.450
VX 8086.000	VX 8452.000	VX 8626.000	VX 8815.000
VX 8204.000	VX 8453.000	VX 8628.000	VX 8826.000
VX 8205.000	VX 8454.000	VX 8645.000	VX 8828.000
VX 8206.000	VX 8455.000	VX 8665.000	VX 8845.000
VX 8208.000	VX 8456.000	VX 8684.000	VX 8865.000
VX 8215.000	VX 8457.000	VX 8685.000	VX 8880.000
VX 8226.000	VX 8458.000	VX 8686.000	VX 8881.000
VX 8228.000	VX 8485.000	VX 8686.450	VX 8884.000
VX 8245.000	VX 8486.000	VX 8804.000	VX 8885.000
VX 8265.000	VX 8604.000	VX 8805.000	VX 8886.000
VX 8284.000	VX 8604.450	VX 8806.000	
VX 8285.000	VX 8605.000	VX 8806.450	

**Montage- und Bedienungsanleitung**  
**Assembly and operating instructions**  
**Notice de montage et d'emploi**

ENCLOSURES

POWER DISTRIBUTION

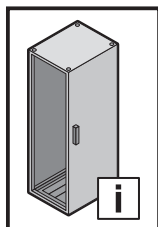
CLIMATE CONTROL

IT INFRASTRUCTURE

SOFTWARE & SERVICES

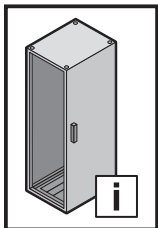
FRIEDHELM LOH GROUP





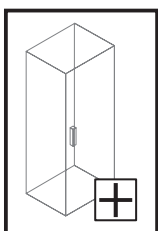
**Inhaltsverzeichnis**  
**Contents**  
**Sommaire**

<b>DE</b>	Seite	<b>EN</b>	Page	<b>FR</b>	Page
<b>1. Hinweise zur Dokumentation</b>	<b>4</b>	<b>1. Notes on documentation</b>	<b>4</b>	<b>1. Remarques relatives à la documentation</b>	<b>4</b>
1.1 CE-Kennzeichnung	4	1.1 CE labelling	4	1.1 Certification CE	4
1.2 Aufbewahrung der Unterlagen	4	1.2 Storing the documents	4	1.2 Conservation des documents	4
1.3 Mitgeltende Unterlagen	4	1.3 Other applicable documents	4	1.3 Autres documents applicables	4
1.4 Normative Verweise	4	1.4 Normative references	4	1.4 Renvois à la norme	4
<b>2. Sicherheitshinweise</b>	<b>5 – 14</b>	<b>2. Safety instructions</b>	<b>5 – 14</b>	<b>2. Consignes de sécurité</b>	<b>5 – 14</b>
<b>3. Gerätebeschreibung</b>	<b>15 – 16</b>	<b>3. Device description</b>	<b>15 – 16</b>	<b>3. Description de l'armoire</b>	<b>15 – 16</b>
3.1 Funktionsbeschreibung und Bestandteile	15	3.1 Function description and components	15	3.1 Description fonctionnelle et éléments	15
3.2 Kennzeichnung	15	3.2 Labelling	15	3.2 Traçabilité	15
3.3 Lieferumfang	16	3.3 Scope of delivery	16	3.3 Composition de la livraison	16
<b>4. Montage und Aufstellung</b>	<b>17 – 29</b>	<b>4. Assembly and siting</b>	<b>17 – 30</b>	<b>4. Montage et implantation</b>	<b>17 – 30</b>
4.1 Anforderungen an den Aufstellort	17	4.1 Site requirements	17	4.1 Exigences concernant le lieu d'implantation	17
4.2 Türanschlagwechsel, 1-türig	18	4.2 Switching the door hinges, single door	18	4.2 Inversion du sens d'ouverture, 1 porte	18
4.3 Türanschlagwechsel, 2-türig	19	4.2 Switching the door hinges, two-door	19	Inversion du sens d'ouverture, 2 portes	19
4.4 Verschlussstangen demontieren	21	4.3 Switching the door hinges	20	4.3 Inversion du sens d'ouverture	20
4.5 Türrohrrahmen demontieren	22	4.4 Removing the lock rod	21	4.4 Démontage des barres de fermeture	21
4.6 Rückwand demontieren	22	4.5 Removing the tubular door frame	22	4.5 Démontage du cadre de porte tubulaire	22
4.7 Dachblech demontieren	23	4.6 Removing the rear panel	22	4.6 Démontage du panneau arrière	22
4.8 Montageplatte, Aus- und Einbau	24	4.7 Removing the roof plate	23	4.7 Démontage du toit	23
4.9 Montageplatte versetzen	25	4.8 Mounting plate, removal and installation	24	4.8 Plaque de montage – démontage et montage	24
4.10 Bodenbleche montieren	26	4.9 Moving the mounting plate	25	4.9 Déplacement de la plaque de montage	25
4.11 Wechsel des Verschluss-Einsatzes	27	4.10 Fitting the gland plates	26	4.10 Montage des plaques passe-câbles	26
4.12 Seitenwände montieren	28	4.11 Changing the lock insert	27	4.11 Remplacement du dispositif de verrouillage	27
4.13 Erdung und Potenzialausgleich	29	4.12 Fitting the side panels	28	4.12 Montage des panneaux latéraux	28
4.14 Befestigung bei dynamischer Belastung	30	4.13 Earthing and potential equalisation	29	4.13 Mise à la terre et équipotentialité	29
4.15 Befestigung der Montageplatte bei dynamischer Belastung durch Transport und am Aufstellungsort	30	4.14 Securing in case of dynamic load	30	4.14 Fixation en cas de charge dynamique	30
<b>5. Transport</b>	<b>31 – 32</b>	<b>5. Transport</b>	<b>31 – 32</b>	4.15 Fixation de la plaque de montage en cas de charge dynamique durant le transport et sur le site d'installation	30
<b>6. Installation</b>	<b>32</b>	<b>6. Installation</b>	<b>32</b>	<b>5. Transport</b>	<b>31 – 32</b>
<b>7. Erdung und Potenzialausgleich</b>	<b>33</b>	<b>7. Earthing and potential equalisation</b>	<b>33</b>	<b>6. Installation</b>	<b>32</b>
<b>8. Bedienung</b>	<b>33</b>	<b>8. Operation</b>	<b>33</b>	<b>7. Mise à la terre et équipotentialité</b>	<b>33</b>
<b>9. Inspektion und Wartung</b>	<b>34</b>	<b>9. Inspection and maintenance</b>	<b>34</b>	<b>8. Utilisation</b>	<b>33</b>
<b>10. Lagerung</b>	<b>35</b>	<b>10. Storage</b>	<b>35</b>	<b>9. Inspection et entretien</b>	<b>34</b>
<b>11. Technische Daten/ Schutzgrade Verlustleistung</b>	<b>36 – 38</b>	<b>11. Technical specifications/ Degrees of protection Heat loss</b>	<b>36 – 38</b>	<b>10. Stockage</b>	<b>35</b>
<b>12. Ersatzteile</b>	<b>39</b>	<b>12. Spare parts</b>	<b>39</b>	<b>11. Caractéristiques techniques / Indices de protection Puissance dissipée</b>	<b>36 – 38</b>
<b>13. Garantie</b>	<b>39</b>	<b>13. Guarantee</b>	<b>39</b>	<b>12. Pièces de rechange</b>	<b>39</b>
<b>14. Kundendienstadressen</b>	<b>39</b>	<b>14. Customer services addresses</b>	<b>39</b>	<b>13. Garantie</b>	<b>39</b>
				<b>14. Coordonnées des services après-vente</b>	<b>39</b>

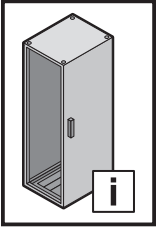


**Inhaltsverzeichnis**  
**Contents**  
**Sommaire**

4 - 18 / 31 - 38	19 - 21	21	22	22	23
24 - 25	26	29	30	31	32



27	28



## 1. Hinweise zur Dokumentation

### 1. Notes on documentation

### 1. Remarques relatives à la documentation

DE

Die **Montageanleitung** richtet sich an alle Personen, die über eine entsprechende Fachausbildung verfügen, um Schaltschränke normgerecht mit elektrischen, elektronischen, mechanischen oder pneumatischen Betriebsmitteln auszurüsten, am Bestimmungsort aufzustellen bzw. zu montieren und betriebsfertig anzuschließen.

Die **Bedienungsanleitung** richtet sich an das Bedienpersonal und entsprechend ausgebildete Fachkräfte für elektrotechnische und mechanische Instandhaltung.

#### 1.1 CE-Kennzeichnung

Die Konformitätserklärung nach EN 62 208 steht als Download auf der Homepage von Rittal zur Verfügung.

#### 1.2 Aufbewahrung der Unterlagen

Der Sicherheitshinweis ist Teil des Produktes. Er muss dem Anlagenbetreiber ausgehändigt werden. Dieser übernimmt die Aufbewahrung, damit die Unterlagen im Bedarfsfall zur Verfügung stehen.

#### 1.3 Mitgeltende Unterlagen

Für die hier beschriebenen Schaltschränke steht diese Montage- und Bedienungsanleitung als Download unter [www.rittal.de](http://www.rittal.de) zur Verfügung. Für Schäden, die durch Nichtbeachtung dieser Anleitung entstehen, übernehmen wir keine Haftung. Zusätzlich gelten auch die Anleitungen des verwendeten Zubehörs.

#### 1.4 Normative Verweise

Das Rittal Anreih-Schranksystem VX25 entspricht einer Vielzahl technischer Regelwerke, wodurch das Gehäuse für unterschiedlichste Märkte und Einsatzbereiche qualifiziert ist. Eine aktuelle Übersicht finden Sie beim Produkt auf [www.rittal.de](http://www.rittal.de).

EN

The **assembly instructions** are aimed at all persons who have an appropriate specialist training to allow them to equip enclosures to conform to standards with electrical, electronic, mechanical or pneumatic operating equipment, to place or install at the destination site and to connect ready to operate.

The **operating instructions** are for the operating personnel and appropriately trained specialists for electro-technical and mechanical maintenance.

#### 1.1 CE labelling

The declaration of conformity according to EN 62 208 can be downloaded from the Rittal homepage.

#### 1.2 Storing the documents

The safety notes and the accompanying note are part of the product. They must be given to the plant operator, who is then responsible for the storage of the documents so that they are readily available when needed.

#### 1.3 Other applicable documents

These assembly instructions and operating instructions for the described enclosures can be downloaded from [www.rittal.com](http://www.rittal.com). We cannot accept any liability for damage associated with failure to observe these instructions. The instructions for any accessories used also apply.

#### 1.4 Normative references

Because the Rittal VX25 baying enclosure conforms to many technical regulations, the enclosure is suitable for the widest-range of markets and application areas. A current overview for the product is available at [www.rittal.com](http://www.rittal.com).

FR

La **notice de montage** s'adresse à toutes les personnes qui possèdent les compétences professionnelles correspondantes, pour équiper les armoires électriques avec du matériel électrique, électronique, mécanique ou pneumatique dans le respect des normes, pour les mettre en place ou les monter sur le lieu d'exploitation.

La **notice d'emploi** s'adresse au personnel d'exploitation et aux spécialistes formés en conséquence pour la maintenance électrotechnique et mécanique.

#### 1.1 Certification CE

La déclaration de conformité selon la norme EN 62 208 est disponible pour téléchargement sur le site internet de Rittal.

#### 1.2 Conservation des documents

Les consignes de sécurité et la notice jointe font partie du produit. Elles doivent être remises à l'exploitant de l'installation. Celui-ci les conservera de manière à ce qu'elles soient disponibles en cas de besoin.

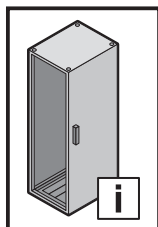
#### 1.3 Autres documents applicables

La présente notice de montage et d'utilisation pour les armoires électriques décrites ici peut être téléchargée sur le site internet [www.rittal.fr](http://www.rittal.fr). Nous déclinons toute responsabilité en cas de dommages imputables à la non-observation des instructions contenues dans ces documents. Veuillez également tenir compte des instructions relatives aux accessoires utilisés.

#### 1.4 Renvois à la norme

L'armoire juxtaposable VX25 Rittal répond à de nombreuses normes techniques qui permettent à l'armoire d'être homologuée pour divers marchés et domaines d'application. Un état actualisé est disponible sur le site internet [www.rittal.fr](http://www.rittal.fr).





## 2. Sicherheitshinweise

## 2. Safety instructions

## 2. Consignes de sécurité

## 2. Veiligheidsvoorschriften

DE

### Bestimmungsgemäße Verwendung

Diese Rittal Produkte sind Leergehäuse für Niederspannungs-Schaltgerätekombinationen mit einer Bemessungsspannung von höchstens 1000 V AC oder 1500 V DC und Mess-, Steuer- und Regelungstechnik im Innenraum. Für besondere Anforderungen und für Freiluftaufstellung muss die Eignung durch Rittal bestätigt werden.

Bei der Entwicklung des Anreih-Schrankssystems VX25 wurden bereits im Konstruktionsstadium sicherheitskritische Punkte über eine Risikobewertung nach DIN EN ISO 12100 bewertet und vermieden. Da sich einige wenige Restrisiken nicht ausschließen lassen, sind folgende Hinweise zu beachten.

Bei einem Nichtbeachten der Sicherheitshinweise besteht die Möglichkeit der Gefahr für Gesundheit und Leben.

#### Sicherheitshinweise:

- Die Gehäuseanleitung (Artikelnummer auf [www.rittal.com](http://www.rittal.com)) ist zu beachten
- Das Gehäuse muss während Transport, Auf- und Ausbau gegen Umkippen und Verrutschen gesichert werden – ACHTUNG: Schwerpunktverschiebung!
- Quetschgefahr beim Einbau der Montageplatte
- Gehäuseetüren gegen unbeabsichtigtes Aushängen sichern
- Bei Verwendung von Rittal Zubehörkomponenten ist eine Beeinflussung der Gehäuseintegrität möglich

EN

### Intended use

These Rittal products serve as both an empty enclosure for low voltage switching device combinations with a maximum voltage rating of 1000 V AC or 1500 V DC, and for measuring and control technology in indoor spaces. Should you have any special requirements, and for outdoor installation, the suitability of the product must be verified by Rittal.

During the development of the Enclosure baying system VX25, as part of the design study, a risk evaluation according to DIN EN ISO 12100 was conducted to evaluate and prevent safety-critical items. Because a few residual risks cannot be precluded, the following notes must be observed.

Danger to life and health in case of non-observance of the safety instructions.

#### Safety instructions:

- The enclosure instructions (item number at [www.rittal.com](http://www.rittal.com)) must be observed
- The enclosure must be secured during transportation, assembly and dismantling in order to prevent potential tipping or sliding – CAUTION: Displacement of centre of gravity!
- Risk of crushing during installation of mounting plate
- Prevent enclosure doors from accidentally coming unhinged
- When using Rittal accessory components, the integrity of the enclosure may be affected

FR

### Utilisation correcte du produit

Ces produits Rittal sont des coffrets et armoires électriques vides intégrant des dispositifs de commutation basse tension ayant une tension nominale maximale de 1000 V CA ou 1500 V CC ou/et des équipements de mesure, de contrôle et de régulation en intérieur. Pour des applications particulières ou/et pour une installation en extérieur, la capacité doit être confirmée par Rittal.

Lors du développement de l'armoire juxtaposable VX25, les points critiques pour la sécurité ont déjà été analysés et prévenus lors de la fabrication via une analyse des risques selon la norme DIN EN ISO 12100. Les remarques suivantes sont à respecter car quelques risques résiduels ne peuvent pas être supprimés.

Il est possible que la santé et la vie des personnes soient mises en danger en cas de non-respect des consignes de sécurité.

#### Consignes de sécurité :

- La notice d'emploi du coffret ou de l'armoire électrique (références sur [www.rittal.fr](http://www.rittal.fr)) doit être respectée
- Le coffret ou l'armoire électrique doit être sécurisé pour éviter toute chute et tout glissement lors du transport, du montage et du démontage – ATTENTION : déplacement du centre de gravité !
- Risque d'écrasement lors de montage de la plaque de montage
- Sécuriser les portes du coffret ou de l'armoire électrique pour empêcher les dégondages involontaires
- L'utilisation d'accessoires Rittal peut avoir une influence sur l'intégrité de du coffret ou de l'armoire électrique

NL

### Voorgescreven gebruik

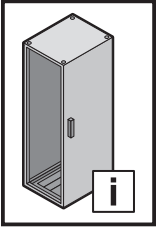
Deze Rittal-producten zijn lege kasten voor (combinaties van) laagspanningsschakelinrichtingen met een nominale spanning van maximaal 1000 V AC of 1500 V DC en geïntegreerde M&R-techniek voor gebruik in geconditioneerde binnenruimten. Voor bijzondere eisen en buitenopstellingen dient Rittal de geschiktheid van de behuizingen te bevestigen.

Bij de ontwikkeling van de aanbouwkast VX25 zijn er al in de ontwerpfase veiligheidskritische punten vastgesteld en vermeden door middel van een risico-evaluatie conform DIN EN ISO 12100. Omdat enkele resterende risico's niet kunnen worden uitgesloten, dienen de volgende instructies in acht te worden genomen.

Wanneer de veiligheidsinstructies niet in acht worden genomen, kan dit leiden tot een risico op letsel en overlijden.

#### Veiligheidsvoorschriften:

- De montage- en bedieningshandleiding (artikelnummer op [www.rittal.com](http://www.rittal.com)) dient in acht te worden genomen
- De kast dient tijdens het transport en de opbouw tegen kantelen en wegglijden te worden beveiligd – LET OP: zwaartepuntverschuiving!
- Gevaar voor beknelling bij inbouw van de montageplaat
- Beveilig de kastdeuren tegen onbedoelde ontgrendeling
- De toepassing van Rittal-toebehorencomponenten kan invloed hebben op de integriteit van de behuizing



## 2. Säkerhetsinstruktioner

## 2. Avvertenze di sicurezza

## 2. Advertencias de seguridad

## 2. Turvallisuusohjeet

SE

### Ändamålsenlig användning

Dessa Rittal-produkter är tomma lådor för lågspänningsfördelningskombinationer med märkspänning på högst 1000 V AC eller 1500 V DC och intern mät-, styr- och regleringsteknik. Vid särskilda förutsättningar och vid uppställning utomhus måste Rittal intyga produkternas lämplighet.

Vid utvecklingen av ihopbyggnadsskåp VX25 har säkerhetskritiska punkter utvärderats och undvikits redan på konstruktionsstadiet genom en riskbedömning enligt DIN EN ISO 12100. Eftersom vissa kvarvarande risker inte kan undvikas helt ska följande information observeras. Om säkerhetsanvisningarna inte följs kan det finnas risk för allvariga skador eller dödsfall.

### Säkerhetsinstruktioner:

- Skåpets bruksanvisning (artikelnummer på [www.rittal.com](http://www.rittal.com)) måste följas
- Lådan måste säkras vid transport, montering och demontering så att den inte kan välta eller glida –  
OBS: Tyngdpunkten är förskjutet!
- Klämrisk vid inbyggnad av montageplåten
- Säkra lådans luckor så att de inte kan hakas ur av misstag
- Om Rittals tillbehörskomponenter används kan lådans hållfasthet påverkas

IT

### Impiego conforme alle norme

Questi prodotti Rittal sono involucri vuoti per apparecchiature assiemate di protezione e di manovra per bassa tensione (quadri BT) con una tensione nominale di massimo 1000 V CA o 1500 V CC e tecnica di regolazione, comando e misurazione in interno. Per particolari requisiti e per l'installazione all'aperto, Rittal ne deve confermare l'idoneità.

Durante lo sviluppo degli armadi componibili VX25, già in fase di progettazione è stata eseguita una valutazione del rischio secondo la norma DIN EN ISO 12100 volta a identificare gli aspetti critici legati alla sicurezza ed eliminare eventuali pericoli. Dal momento che non è possibile escludere altri rischi, è necessario attenersi alle seguenti istruzioni.

L'inosservanza delle avvertenze di sicurezza può comportare gravi lesioni personali, anche mortali.

### Avvertenze di sicurezza:

- Occorre osservare le istruzioni degli involucri (numero dell'articolo su [www.rittal.com](http://www.rittal.com))
- Durante il trasporto, il montaggio e lo smontaggio, l'alloggiamento deve essere protetto da cadute scivolamenti.  
ATTENZIONE: spostamento del baricentro!
- Rischio di schiacciamento durante l'installazione della lastra di montaggio
- Le porte dell'involucro devono essere protette dalle affissioni involontarie
- Nell'utilizzo dei componenti accessori Rittal è possibile condizionare l'integrità dell'alloggiamento

ES

### Uso previsto

Estos productos Rittal son envolventes vacías para combinaciones de conmutadores de baja tensión con una tensión nominal máxima de 1000 V CA o de 1500 V CC y para sistemas técnicos de medición, control y regulación en el espacio interior. En el caso de que hubiera requisitos especiales o de instalación en exteriores, es necesario confirmar la idoneidad del producto con Rittal.

Durante el desarrollo del armario ensamblable VX25 ya se evaluaron y subsanaron los puntos críticos para la seguridad a través de una valoración de riesgo según DIN EN ISO 12100. Puesto que algunos riesgos residuales no pueden evitarse, deben tenerse en cuenta las siguientes advertencias.

Ignorar las advertencias de seguridad puede comportar riesgos para la salud y la vida de las personas.

### Indicaciones de seguridad:

- Deben seguirse en todo momento las instrucciones de la envolvente (referencia en [www.rittal.com](http://www.rittal.com))
- La envolvente debe protegerse frente a caídas y resbalones durante el transporte, el montaje y el desmontaje –  
ATENCIÓN: desplazamiento del centro de gravedad.
- Peligro de aplastamiento al instalar la placa de montaje
- Proteger las puertas de la envolvente para que no se desenganchen de forma involuntaria
- Al utilizar accesorios Rittal, la integridad de la caja puede verse afectada

FI

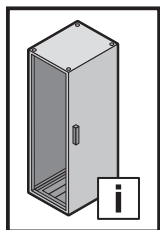
### Määräystenmukainen käyttö

Nämä Rittal-tuotteet toimivat sisätilojen tyhjinä koteloina pienjännitekytkinlaitteiden yhdistelmille, joiden mitoitusjännite on korkeintaan 1 000 V AC tai 1 500 V DC sekä mittaus- ja ohjaustekniikalle. Rittalin on vahvistettava erikseen tuotteen soveltuvuus erityisvaatimusten mukaiseen käyttöön ja ulkoasennuksiin.

VX25-rivikaapin kehityksessä on otettu jo suunnitteluvaiheessa huomioon turvallisuuden kannalta kriittiset pisteet DIN EN ISO 12100:n mukaisen riskiarvioinnin perusteella, ja niitä on vältetty. Koska joitakin jäännösriskejä ei voi välttää, on noudatettava seuraavia ohjeita. Mikäli turvallisuusohjeita ei noudateta, saattaa aiheutua vaara terveydelle ja hengelle.

### Turvallisuusohjeet:

- Noudata käyttöohjetta (tuotenumero löytyy osoitteesta [www.rittal.com](http://www.rittal.com))
- Kotelon kaatuminen ja liikkuminen on estettävä kuljetuksen, asennuksen ja purkamisen aikana –  
VAROITUS: Painopisteen siirtyminen!
- Liukastumisvaara kiinnityslevyä asennettaessa
- Varmista kotelon ovet tahattoman irtoamisen varalta
- Rittal-lisävarusteiden käyttö voi vaikuttaa kotelon eheyteen



## 2. Sikkerhedsanvisninger 2. Faisnéis sábháilteachta 2. Wskazówki dotyczące bezpieczeństwa 2. Bezpečnostní pokyny

DK

### Forskriftsmæssig anvendelse

Disse Rittal produkter er tomme indkapslinger til lavspændings-styreboks-kombinationer med en nominal spænding på højest 1000 V AC eller 1500 V DC samt indvendig måle-, styre- og regulerings teknik. I forbindelse med særlige forhold og udendørsopstilling indhentes forudgående oplysninger om egnetheden hos Rittal.

Ved udviklingen af Rækkesystemet VX25 blev der i konstruktionsfasen foretaget en risikovurdering af sikkerhedskritiske punkter jf. DIN EN ISO 12100, som herefter blev undgået. Det er ikke muligt at udelukke enkelte restriktioner, hvorfor følgende anvisninger skal overholdes. Manglende overholdelse af sikkerhedsanvisningerne udgør en sundhedsrisiko og livsfare.

### Sikkerhedsanvisninger:

- Læs vejledningen til indkapslingen (varenummer på [www.rittal.com](http://www.rittal.com))
- Indkapslingen skal sikres mod væltning og udskridning under transport, opbygning og udbygning – OBS: Forskydning af tyngdepunktet!
- Knusningsfare ved montering af monteringspladen
- Beskyt indkapslingsdørene mod utilsigtet at falde af hængslerne
- Ved anvendelse af Rittal-tilbehørskomponenter er der risiko for påvirkning af indkapslingens styrke

IE

### Úsáid bheartaithe

Is féidir na táirgí Rittal seo a úsáid mar chásáil fholamh do chumaisc gléis lasctha ísealvoltais (a bhfuil uas-rátáil voltais 1000 V AC nó 1500 V DC acu) agus mar theicneolaíocht tomhais agus rialaithe in áiteanna taobh istigh. Má tá riachtanais speisialta agat nó más gá an táirge a shuiteáil taobh amuigh faoin aer, caithfidh Rittal oiriúnacht an táirge a fhíorú.

Agus iniámh ceangail VX25 á fhorbairt, rinneadh measúnú riosca chun pointí criticiúla don tsábháilteacht a mheas agus a chosc mar chuid den chéim tógála de réir DIN EN ISO 12100. Toisc nárbh fhéidir mionrioscaí iarmharacha a chur as an áireamh, ní mór na treoracha seo a leanas a leanúint.

Tá baol ann do shláinte agus beatha an duine mura leantar na treoracha seo.

### Faisnéis sábháilteachta:

- Cloí le treoracha na cásála (uimhir earra ag [www.rittal.com](http://www.rittal.com))
- Daingnigh an chásáil le linn iompair, cóimeála agus díchoimeála ionas nach dtitfidh nó nach sleamhnóidh sí – AIRE: Díláithriú an mheáchanláir!
- Riosca brúite nuair a dhéantar an pláta gléasta a shuiteáil
- Ná lig do dhoirse na cásála dícheangal de thaisme
- Nuair a úsáidtear comhpháirteanna breise Rittal, d'fhéadfaí cur isteach ar shláine na cásála

PL

### Zastosowanie zgodne z przeznaczeniem

Opisywane tutaj produkty Rittal to puste obudowy do rozdzielnic i sterownic niskonapięciowych o napięciu znamionowym nieprzekraczającym 1000 V AC lub 1500 V DC, a także do urządzeń pomiarowych sterujących i regulujących wewnątrz budynków. Zastosowanie do szczególnych wymagań oraz do instalacji na wolnym powietrzu wymagają potwierdzenia przez Rittal.

Krytyczne pod względem bezpieczeństwa punkty projektu szafy szeregowej VX25 zostały wyeliminowane już w fazie konstruowania dzięki analizie ryzyka wg normy DIN EN ISO 12100. Ponieważ nie można wykluczyć niektórych pozostałych zagrożeń, należy przestrzegać poniższych wskazówek.

Nieprzestrzeganie wskazówek bezpieczeństwa może spowodować niebezpieczeństwo dla życia i zdrowia.

### Wskazówki dotyczące bezpieczeństwa:

- Przestrzegać instrukcji do obudowy (numer katalogowy na [www.rittal.com](http://www.rittal.com))
- Podczas transportu, montażu i konfiguracji obudowa musi być zabezpieczona przed przewróceniem – UWAGA: przesunięcie środka ciężkości!
- Niebezpieczeństwo zgniecenia przy mocowaniu płyty montażowej
- Drzwi obudowy muszą być zabezpieczone przed przypadkowym wyjęciem
- Zastosowanie komponentów akcesoriów Rittal może wpłynąć na integralność obudowy

CZ

### Použití v souladu s určením

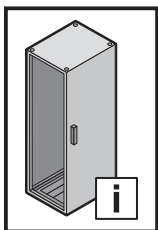
Tyto výrobky od společnosti Rittal jsou prázdné rozváděčové skříně pro kombinace nízkonapěťových rozváděčů s jmenovitým napětím maximálně 1000 V AC nebo 1500 V DC pro měřicí, řídicí a regulační techniky pro vnitřní použití. Pro zvláštní požadavky a pro instalace venku musí způsobilost potvrdit firma Rittal.

Při vývoji systémové řadové skříně VX25 byly již ve stádiu konstrukce na základě hodnocení rizik podle DIN EN ISO 12100 hodnoceny a odvráceny bezpečnostně kritické body. Protože není možno některá minimální zbytková rizika vyloučit, je nutno respektovat následující pokyny.

Důsledkem nerespektování bezpečnostních pokynů může být ohrožení zdraví a života.

### Bezpečnostní pokyny:

- Je nutné dodržovat návod přiložený ke skříni (obj. číslo na [www.rittal.com](http://www.rittal.com)).
- Skříň musí být během přepravy, montáže a demontáže zajištěna proti převrácení a sklouznutí – POZOR: Posunutí těžiště!
- Nebezpečí přiskřípnutí při instalaci montážní desky.
- Dveře skříně zajistěte proti neúmyslnému vysazení.
- Při použití komponentů a příslušenství od firmy Rittal je možné ovlivnění integrity skříně



## 2. Инструкции за безопасност 2. Υποδείξεις ασφαλείας 2. Instrucțiuni de siguranță 2. Sigurnosne upute

### BG **Употреба по предназначение**

Тези продукти на Rittal представляват празни корпуси за комбинации от комутационни устройства за ниско напрежение с номинално напрежение от максимум 1000 V AC или 1500 V DC и контролно-измервателни прибори и са предназначени за употреба на закрито. За специални изисквания и монтаж на открито трябва да се обърнете към Rittal за потвърждение на пригодността им за съответната употреба.

При проектирането и разработването на модулния шкаф VX25, са оценени и избегнати критичните точки по отношение на безопасността чрез оценка на риска съгласно DIN EN ISO 12100. Тъй като някои остатъчни рискове не може да се изключат, трябва да се спазват следните указания.

При неспазване на инструкциите за безопасност съществува потенциална опасност за здравето и живота.

#### Инструкции за безопасност:

- Спазвайте инструкциите в ръководството за корпуса (каталожен номер в [www.rittal.com](http://www.rittal.com))
- Корпусът трябва да се обезопаси срещу преобръщане и преместване по време на транспорта, монтажа и демонтажа – **ВНИМАНИЕ:** изместване на центъра на тежестта!
- Опасност от затискане при вграждането на монтажната плоча
- Обезопасете вратите на корпуса срещу неволно откачване
- Използването на допълнителни компоненти на Rittal е възможно да окаже влияние върху целостта на корпуса

### GR **Προβλεπόμενη χρήση**

Αυτά τα προϊόντα της Rittal είναι κενά περιβλήματα για συγκροτήματα πινάκων διακοπών χαμηλής τάσης με μέγιστη ονομαστική τάση 1000 V AC ή 1500V DC και εσωτερική τεχνολογία μέτρησης, ελέγχου και ρύθμισης. Για ειδικές απαιτήσεις και περιπτώσεις εξωτερικής εγκατάστασης, απαιτείται επιβεβαίωση της καταλληλότητας από τη Rittal.

Τόσο κατά την εξέλιξη όσο και στο στάδιο κατασκευής του ερμαρίου σειριακής τοποθέτησης VX25, αξιολογήθηκαν και αποφεύχθηκαν σημεία που θέτουν σε κίνδυνο την ασφάλεια με την εφαρμογή μίας διαδικασίας αξιολόγησης κινδύνων κατά το DIN EN ISO 12100. Επειδή ορισμένοι ελάχιστοι κίνδυνοι δεν μπορούν να αποκλειστούν τελείως, θα πρέπει να τηρηθούν οι παρακάτω υποδείξεις. Εάν αγνοηθούν οι υποδείξεις ασφαλείας υπάρχει κίνδυνος για τη ζωή και την υγεία.

#### Υποδείξεις ασφαλείας:

- Πρέπει να τηρούνται οι οδηγίες χρήσης του περιβλήματος (κωδ. είδους στη διεύθυνση [www.rittal.com](http://www.rittal.com))
- Το περίβλημα πρέπει να είναι ασφαλισμένο έναντι ανατροπής και ολίσθησης κατά τη μεταφορά, τοποθέτηση και αφαίρεσή του – **ΠΡΟΣΟΧΗ:** Μετατόπιση κέντρου βάρους!
- Κίνδυνος σύνθλιψης κατά την εγκατάσταση της πλάκας συναρμολόγησης
- Ασφαλίστε τις πόρτες του περιβλήματος έναντι ακούσιας απασφάλισης
- Η χρήση εξαρτημάτων Rittal δύναται να επηρεάσει την ακεραιότητα του περιβλήματος

### RO **Utilizare conform destinației**

Aceste produse Rittal sunt carcase goale destinate utilizării în spații interioare, pentru aparatura de comutație de joasă tensiune cu tensiune nominală de maxim 1000 V c.a. sau 1500 V c.c., pentru aparataj de măsură, comandă și control. Pentru cerințe speciale și variante de exterior, este necesară verificarea de către Rittal.

La dezvoltarea sistemului de dulapuri alaturabile VX25 au fost evaluate și prevenite punctele critice din punct de vedere al siguranței, încă din faza de proiectare, prin intermediul unei evaluări a riscurilor, conform DIN EN ISO 12100. Deoarece nu pot fi excluse unele riscuri reziduale, trebuie respectate următoarele instrucțiuni.

La nerespectarea instrucțiunilor de siguranță, există posibilitatea periclitării sănătății și a vieții.

#### Instrucțiuni de siguranță:

- Trebuie respectate instrucțiunile pentru carcasă (Codul de articol pe [www.rittal.com](http://www.rittal.com))
- Carcasa trebuie asigurată împotriva răsturnării sau alunecării în timpul transportului, montării și demontării – **ATENȚIE:** Deplasarea centrului de greutate!
- Pericol de strivire la montarea contrapanoului.
- Asigurați ușile carcasei împotriva deschiderii accidentale
- La utilizarea unor accesorii Rittal, este posibilă afectarea integrității carcasei

### HR **Predviđena uporaba**

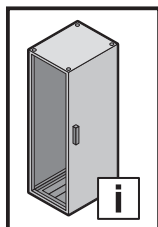
Ovi proizvodi marke Rittal prazna su kućišta za kombinacije niskonaponskih rasklopnih uređaja s dopuštenim naponom do najviše 1000 V izmjenične struje ili 1500 V istosmjerne struje te mjernom, upravljačkom i regulacijskom tehnikom u unutrašnjosti. Poduzeće Rittal mora potvrditi prikladnost za specifične zahtjeve i postavljanje na otvorenom.

Pri razvoju nanižanog sustava ormara VX25 već su u fazi izvedbe procijenjene i izbjegnute sigurnosne osjetljive točke na temelju procjene rizika sukladno normi DIN EN ISO 12100. Budući da nije moguće isključiti malobrojne preostale rizike, potrebno je pridržavati se sljedećih uputa.

U slučaju nepridržavanja sigurnosnih uputa moguća je opasnost po zdravlje i život.

#### Sigurnosne upute:

- Treba se pridržavati uputa za kućište (broj artikla na [www.rittal.com](http://www.rittal.com)).
- Kućište se tijekom transporta, montaže i demontaže mora osigurati od prevrtanja i pada – **POZOR:** Pomicanje težišta!
- Opasnost od prignječanja prilikom ugradnje montažne ploče
- Osigurajte vrata kućišta od nehotičnog odvajanja
- Pri upotrebi dodatnih dijelova marke Rittal moguć je utjecaj na integritet kućišta



## 2. Biztonsági tudnivalók

### 2. Saugos nurodymai

### 2. Ohutusteatis

### 2. Drošības prasības

#### HU Rendeltetészerű használat

Ezek a Rittal termékek üres házak kisfeszültségű kapcsolóberendezés-kombinációkhoz, legfeljebb 1000 V AC vagy 1500 V DC névleges feszültséghez, beltéri mérés-, vezérlés- és szabályozástechnikai berendezésekhez. Különleges igényekhez és kültéri felállításához az alkalmasságot a Rittalnak kell jóváhagyni.

A VX25 sorolható szekrény fejlesztésekor a biztonságtechnikailag kritikus pontokat már a konstrukció stádiumában a DIN EN ISO 12100 szerinti kockázatelemzés kiértékeltek, és ezeket elkerültük. Mivel néhány fennmaradó kockázat nem zárható ki, a következő tudnivalókat kérjük figyelembe venni.

A biztonsági tudnivalók figyelmen kívül hagyása esetén sérülés- és életveszély áll fenn.

#### Biztonsági tudnivalók:

- A ház útmutatóját (cikkszám: [www.rittal.com](http://www.rittal.com)) figyelembe kell venni
- A házat a szállítás, fel- és kiépítés során felbillenés és megcsúszás ellen biztosítani kell – FIGYELEM: súlyponteltolódás!
- Zúzódás veszélye a szerelőkeret beépítésekor
- A ház ajtóit véletlen kiakasztás ellen biztosítani kell
- Rittal tartozék komponensek felhasználásakor a ház integritása megváltozhat

#### LT Naudojimas pagal paskirtį

Šie „Rittal“ gaminiai yra tušti korpusai žemos įtampos skirstomiesiems įrenginiams, kurių didžiausia vardinė įtampa yra 1000 V AC (kintamoji srovė) arba 1500 V DC (nuolatinė srovė), ir matavimo, kontrolės bei valdymo įrangai, skirti naudoti vidaus patalpose. Ar gaminys atitinka specialius reikalavimus ir yra tinkamas naudoti lauko sąlygomis, turi patvirtinti „Rittal“.

Projektuojant spintą VX25 atlikus rizikos vertinimą pagal DIN EN ISO 12100 jau konstravimo etape buvo įvertinta rizika, atsižvelgta į saugos reikalavimus ir imtasi priemonių pašalinti galimus pavojus. Kadangi kai kurių liekamųjų pavojų pašalinti negalima, reikia laikytis toliau pateiktų nurodymų.

Nesilaikant saugos nurodymų kyla pavojus sveikatai ir gyvybei.

#### Saugos nurodymai:

- Laikykitės korpuso naudojimo instrukcijoje (gaminio numeris nurodytas [www.rittal.com](http://www.rittal.com)) pateikiamų nurodymų
- Pervežimo, montavimo ir išmontavimo metu korpusą apsaugokite, kad neapvirstų ir nepasislinktų – DĖMESIO: svorio centro perkėlimas!
- Montuojant plokštę kyla sužalojimo pavojus prispaudžiant
- Apsaugokite dureles nuo atsitiktinio atsidarymo
- Naudodami „Rittal“ priedus, galite paveikti korpuso vientisumą

#### EE Sihtotstarbeline kasutus

Need Rittali tooted on õneskorpused madalpinge-lülitusseadmete kombinatsioonidele mõõtepingsega max 1000 V AC või 1500 V DC ja siseruumides kasutatavatele mõõte-, juhtimis- ja reguleerimisseadmetele. Eritingimustes ja vabas õhus ülespanekuks on vajalik Rittali kinnitus sobilikkuse kohta.

Reakappi VX25 hinnati juba ehitusstaadiumis ohutuskriitiliste punktide suhtes DIN EN ISO 12100 kohase riskianalüüsiga. Kuna mõningaid riske ei ole siiski võimalik välistada, tuleb järgida järgmisi juhiseid. Ohutusjuhiste järgimata jätmisel võib esineda oht tervisele ja elule.

#### Ohutusjuhised:

- Korpuse juhendist (artikli nr [www.rittal.com](http://www.rittal.com)) tuleb kinni pidada
- Korpus tuleb transpordil, ülespanekul ja demonteerimisel ümberkukkumise ja libisemise vältimiseks kinnitada – TÄHELEPANU! Raskuskeskme nihkumine!
- Libisemisoht monteerimisplaadi paigaldusel
- Kinnitage korpuse ukсед iseenesliku avanemise vastu
- Rittali lisandikomponentide kasutamisel on võimalik korpuse sisemuse mõjutamine

#### LV Paredzētais lietošanas veids

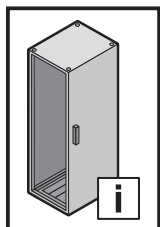
Šie Rittal produkti ir tukši korpusi zemsprieguma komutācijas un vadības ierīču kombinācijām ar maksimālo nominālo spriegumu 1000 V AC vai 1500 V un iekšējo mērīšanas, kontroles un regulēšanas tehnoloģiju. Īpašās prasībās un piemērotība uzstādīšanai ārā ir jāapstiprina uzņēmumam Rittal.

Drošības riski tika izvērtēti un novērtēti jau iekārtu skapja VX25 korpusa izstrādes un konstruēšanas posmā, veicot risku analīzi atbilstoši DIN EN ISO 12100. Tā kā nav iespējams izslēgt dažus atlikušos riskus, lūdzu, ņemiet vērā tālāk minētās prasības. Neievērojot drošības prasības, var tikt apdraudēta veselība un dzīvība.

#### Drošības prasības:

- Jāievēro korpusa instrukcijas (jāieraksta numurs vietnē [www.rittal.com](http://www.rittal.com))
- Transportēšanas, uzstādīšanas un demontāžas laikā korpus jānodrošina pret apgāšanos un slidēšanu – UZMANĪBU: smaguma centra maiņa!
- Griešanās bīstamība montāžas plates uzstādīšanas laikā
- Nodrošiniet korpusa durvis pret nejaušu atvēršanos
- Rittal piederumu komponentu izmantošana var ietekmēt korpusa integritāti





## 2. Varnostni napotki

### 2. Bezpečnostné pokyny

### 2. Instruções de segurança

### 2. Struzzjonijiet ta' prekawzjoni

SI

#### Predvidena uporaba

Ti izdelki Rittal so ohišja za kombinacije nizkonapetostnih stikalnih naprav z nazivno napetostjo največ 1000 V izmeničnega toka ali 1500 V enosmernega toka ter merilno, krmilno in regulacijsko tehniko v notranjem prostoru. Za posebne zahteve in namestitve na prostem mora ustreznost potrditi družba Rittal.

Pri razvijanju vrstne omare VX25 so bili že v fazi izdelave ovrednoteni in odpravljene varnostno kritični vidiki ocene tveganja v skladu s standardom DIN EN ISO 12100. Nekaterih ostalih tveganj ni mogoče izključiti, zato je treba upoštevati naslednje napotke. Če ne upoštevate varnostnih napotkov, se lahko pojavi nevarnost za zdravje in življenje.

#### Varnostni napotki:

- Upoštevajte navodila ohišja (številko izdelka najdete na strani [www.rittal.com](http://www.rittal.com))
- Ohišje mora biti med transportom, montažo in izgradnjo zavarovano pred prevrnitvijo in premikanjem – POZOR: premik težišča!
- Nevarnost zmečkanin pri vgrajevanju montažne plošče
- Vrata ohišja zavarujte pred nenamernim odpiranjem
- Če se uporabljajo dodatne komponente Rittal, lahko negativno vplivajo na neoporečnost ohišja

SK

#### Používanie v súlade s účelom

Tieto výrobky Rittal sú prázdne telesá pre kombinácie nízkonapäťových rozvádzačov s menovitým napätím najviac 1 000 V AC alebo 1 500 V DC a meraciú, riadiacu a regulačnú techniku vo vnútornom priestore. V prípade osobitných požiadaviek a montáže v exteriéri musí spoločnosť Rittal potvrdiť vhodnosť na takéto použitie.

Pri vývoji radovej skrine VX25 boli už v konštrukčnom štádiu vyhodnotené kritické body z hľadiska bezpečnosti na základe posúdenia rizika v zmysle normy DIN EN ISO 12100, čím sa predišlo ich výskytu. Keďže nie je možné vylúčiť výskyt malého počtu zvyškových rizík, je nutné dodržiavať nasledovné pokyny.

V prípade nerespektovania bezpečnostných pokynov môže dôjsť k ohrozeniu zdravia a života.

#### Bezpečnostné pokyny:

- Musí sa rešpektovať návod pre teleso (produktové číslo nájdete na stránke [www.rittal.com](http://www.rittal.com))
- Počas prepravy, zostavovania a montáže musí byť teleso zaistené proti prevráteniu a zošmyknutiu – POZOR: Posunutie ťažiska!
- Nebezpečenstvo pomliaždenia pri osádzaní montážnej dosky
- Dvere telesa zaistíte proti náhodnému vysadeniu
- Pri používaní komponentov príslušenstva Rittal môže byť ovplyvnená celistvosť telesa

PT

#### Utilização

Estes produtos Rittal são caixas e/ou armários vazios adequados para combinações de componentes de distribuição de baixa tensão com uma voltagem nominal de no máximo 1000 V AC ou 1500 V DC e para tecnologia de medição, controle e comando instalada em espaços internos. Para requisitos especiais ou montagem em áreas externas, a Rittal deve confirmar a respectiva adequação.

Durante a fase de projeto do armário modular VX25, foi realizada uma avaliação dos riscos segundo a norma DIN EN ISO 12100 para analisar e evitar aspectos críticos para a segurança. Como não é possível descartar alguns riscos residuais, é necessário seguir as instruções abaixo.

Existe um potencial risco de vida ou de danos para a saúde se as instruções de segurança não forem seguidas.

#### Instruções de segurança:

- Seguir as instruções da caixa ou do armário (verificar o código de referência no site [www.rittal.com](http://www.rittal.com))
- Fixar a caixa ou armário durante o transporte, a montagem e a configuração para que não possa cair ou escorregar – ATENÇÃO: deslocamento do centro de gravidade!
- Perigo de esmagamento ao instalar a placa de montagem
- Assegurar que as portas da caixa ou armário não possam se desencaixar acidentalmente
- A utilização de acessórios da Rittal pode ter impacto sobre a integridade da caixa ou armário

MT

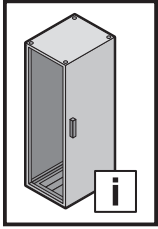
#### Użu skont l-ispeċifikazzjonijiet

Dawn il-prodotti ta' Rittal huma kompartimenti vojta għal assemblaġġi ta' switchgear b'vultaġġ baxx b'vultaġġ stmat li ma jaqbiżx 1000 V AC jew 1500 V DC u tagħmir ta' kejl u ta' strumentazzjoni fuq għewwa. F'każ ta' htigijiet speċjali u jekk għandek dubju dwar l-installazzjoni fil-beraħ, din għandha tiġi kkonfermata minn Rittal.

Fl-istadju tal-kostruzzjoni tal-iżvilupp tal-armarji kongjunti VX25, diġà ġew evalwati u evitati punti ta' sigurtà kritiċi permezz ta' valutazzjoni tar-riskju skont DIN EN ISO 12100. Peress li din ma eskcludietx ċerti riskji residwi, l-istruzzjonijiet li ġejjin għandhom jiġu osservati. Jekk wiehed ma jsegwix dawn l-istruzzjonijiet ta' sigurtà jista' jkun hemm riskju għas-saħħa u l-hajja tal-bniedem.

#### Struzzjonijiet ta' prekawzjoni:

- L-istruzzjonijiet dwar il-kejsing (in-numru tal-oġġett jista' jinstab fuq [www.rittal.com](http://www.rittal.com)) għandhom jiġu osservati.
- Matul it-trasport, l-installazzjoni u l-iżmuntar, wiehed għandu jiżgura li l-kejsing ma jaqax u ma jiżloqx – ATTENZJONI: Dispostament tal-punt tal-bilanc!
- Riskju ta' tifrik matul l-installazzjoni tal-panċa tal-immuntar
- Kun żgur li l-l-bibien tax-xaži huma magħluqa sew sabiex dawn ma jinfehux b'mod mhux intenzjonat.
- Meta tuża l-komponenti tal-aċċessorji ta' Rittal huwa possibbli li ssir interferenza fl-integrità tal-kejsing



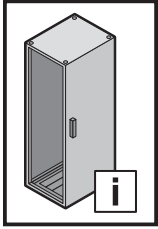
**2. Sicherheitshinweise**  
**2. Safety instructions**  
**2. Consignes de sécurité**

**2. Veiligheidsvoorschriften**  
**2. Säkerhetsinstruktioner**  
**2. Avvertenze di sicurezza**

**2. Advertencias de seguridad**

	DE	EN	FR	NL	SE	IT	ES
	Warnung vor der Schließbewegung von mechanischen Teilen einer Maschine/Einrichtung	Warning against closing movements for mechanical parts of a machine/device	Danger dû à la fermeture de pièces mécaniques d'une machine / installation	Waarschuwing voor de sluitbeweging van mechanische onderdelen van een machine/voorziening	Varning för stängningsrörelse på mekaniska delar i en maskin/enhet	Prestare attenzione alla chiusura delle parti meccaniche di una macchina o di un dispositivo	Atención, movimiento de cierre de componentes mecánicos en una máquina/instalación
	Warnung vor sich bewegenden mechanischen Teilen	Warning against independently moving parts	Danger dû à des pièces mécaniques mobiles	Waarschuwing voor bewegende mechanische onderdelen	Varning för röriga mekaniska delar	Prestare attenzione alle parti meccaniche in movimento	Atención, componentes mecánicos en movimiento
	Warnung vor Umkippen durch Schwerpunktverlagerung	Risk of tipping due to displacement of centre of gravity	Attention au basculement lors du déplacement du centre de gravité	Waarschuwing voor kantelen als gevolg van zwaartepuntverschuiving	Varning för vältande föremål på grund av förskjutet tyngdpunkt	Pericolo di cadute tramite lo spostamento del baricentro	Advertencia de vuelco si se desplaza el centro de gravedad
	Warnung vor spitzem Gegenstand	Caution: Sharp object	Attention aux objets pointus	Waarschuwing voor scherp gepunte voorwerpen	Varning för vassa föremål	Pericolo oggetto affilato	Advertencia de objetos puntiagudos
	Warnung vor Hindernissen am Boden	Caution: Obstructions on floor	Attention aux obstacles au sol	Waarschuwing voor obstakels op de grond	Varning för hinder på marken	Pericolo ostacolo in basso	Advertencia de obstáculos en el suelo
	Warnung vor schweren Lasten	Caution: Heavy loads	Attention aux charges lourdes	Waarschuwing voor zware belastingen	Varning för tung last	Pericolo carichi pesanti	Advertencia de cargas pesadas
	Warnung vor Hindernissen im Kopfbereich	Caution: Obstructions in head area	Attention aux obstacles au niveau de la tête	Waarschuwing voor obstakels op hoofdhooft	Varning för hinder i huvudhöjd	Pericolo ostacolo in alto	Advertencia de obstáculos en la zona de la cabeza
	Die Anleitung ist zu lesen	The instructions must be read	La notice doit être lue	Lees de gebruiksaanwijzing	Bruksanvisningen måste läsas	Leggere le istruzioni	Leer el manual de instrucciones
	Aufsteigen auf eine Fläche ist verboten	Climbing on surfaces is prohibited	Il est interdit de marcher sur toute surface	Het is verboden het oppervlak te betreden	Förbjudet att stå på maskinens ytor	Divieto di salire sulla superficie	Prohibido subirse a una superficie
	Installation durch Elektro-Fachkraft	Installation by specialist electricians	Installation par un électricien confirmé	Installatie door elektrotechnisch personeel	Ska installeras av behörig elektriker	L'installazione deve essere eseguita da un elettricista qualificato	Instalación a realizar por un técnico electricista cualificado
	Installation durch Mechanik-Fachkraft	Installation by specialist mechanics	Installation par un mécanicien confirmé	Installatie door monteur	Ska installeras av behörig montör	L'installazione deve essere eseguita da un meccanico qualificato	Instalación a realizar por un técnico mecánico cualificado














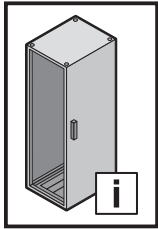


**2. Turvallisuusohjeet**  
**2. Sikkerhedsanvisninger**  
**2. Faisnéis sábháilteachta**

**2. Wskazówki dotyczące bezpieczeństwa**  
**2. Bezpečnostní pokyny**

**2. Инструкции за безопасност**  
**2. Υποδείξεις ασφαλείας**










	FI	DK	IE	PL	CZ	BG	GR
	Varoitus koneen/ laitteen mekaanisten osien sulkuilikkeestä	Advarsel mod lukkebevægelse af mekaniske dele i en maskine/ indretning	Rabhadh: Gluaiseacht dúnta comhpháirteanna meicniúcha meaisín/gléis	Uwaga na zamykające się części mechaniczne lub urządzenia	Výstraha před rizikem úrazu ruky	Предупреждение за движение от затварящи се механични части на машина/ оборудване	Προειδοποίηση πριν από την κίνηση κλειδώματος μηχανικών μερών μίας εγκατάστασης/ μηχανήματος
	Varoitus liikkuvista mekaanisista osista	Advarsel mod uafhængigt bevægelige dele	Rabhadh: Comhpháirteanna meicniúla gluasteachta	Uwaga na ruchome części mechaniczne	Výstraha; Rozmačkání	Предупреждение за движещи се механични части	Προειδοποίηση από κινούμενα μηχανικά μέρη
	Varo painopisteiden siirtymisestä johtuva kaatumisvaara	Risiko for væltning på grund af forskydning af tyngdepunktet	Riosca titime má dhéantar an meáchanláir a dhíláithriú	Ostrzeżenie przed przewróceniem się z powodu przesunięcia środka ciężkości	Varování před převrácením způsobeným posunutím těžiště	Предупреждение за опасност от преобръщане поради изместване на центъра на тежестта	Προειδοποίηση ανατροπής λόγω μετατόπισης του κέντρου βάρους
	Varo teräviä esineitä	Advarsel: Spidse genstande	Aire: Rud géar	Ostrzeżenie przed ostrym przedmiotem	Varování před ostrým předmětem	Предупреждение за опасност от остър предмет	Προειδοποίηση αιχμηρού αντικείμενου
	Varo kompastumisvaara	Advarsel: Forhindringer på gulvet	Aire: Baic ar an urlár	Ostrzeżenie przed przeszkodami na podłożu	Varování před překážkami na zemi	Предупреждение за опасност от препятствия по земята	Προειδοποίηση για εμπόδια στο έδαφος
	Varo raskasta kuormaa	Advarsel: Tunge belastninger	Aire: Ualair troma	Ostrzeżenie przed dużymi ciężarami	Varování před těžkými břemeny	Предупреждение за опасност от тежки товари	Προειδοποίηση για βαριά φορτία
	Varo putoavia esineitä	Advarsel: Forhindringer i hovedhøjde	Aire: Baic i limistéar an chinn	Ostrzeżenie przed przeszkodami w pobliżu głowy	Varování před překážkami v oblasti hlavy	Предупреждение за опасност от препятствия в областта около главата	Προειδοποίηση για εμπόδια στην περιοχή της κεφαλής
	Lue käyttöohjeet	Vejledningen skal læses	Ní mór an treoirleabhar a léamh	Przeczytać instrukcję	Odkaz na instrukce návodu k použití/brožury	Прочетете ръководството	Απαιτείται το διάβασμα των οδηγιών
	Nousu päälle on kielletty	Det er forbudt at klatre på maskinens overflader	Tá cosc ar dhreapadh ar an dromchla	Zakaz wchodzenia na powierzchnię	Nešlapat na povrh	Качването върху повърхностите е забранено	Απαγορεύεται η ανάβαση σε μία επιφάνεια
	Asennuksen saa suorittaa vain sähköalan ammattilainen	Skal installeres af uddannet elektriker	Ní cheadaítear ach amháin do leictreoir cáilithe é a shuiteáil	Instalacja przez elektryka	Instalace vyžaduje elektro odbornost	Монтажът се извършва от електротехник	Εγκατάσταση από εκπαιδευμένο ηλεκτρολόγο
	Asennuksen saa suorittaa vain mekaniikka-alan ammattilainen	Skal installeres af uddannet mekaniker	Ní cheadaítear ach amháin do meicneoir cáilithe é a shuiteáil	Instalacja przez mechanika	Instalace odborným mechanikem	Монтажът се извършва от механик	Εγκατάσταση από εκπαιδευμένο μηχανικό

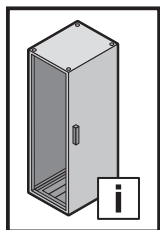


**2. Instrucțiuni de siguranță**  
**2. Sigurnosne upute**  
**2. Biztonsági tudnivalók**












**2. Saugos nurodymai**  
**2. Ohutusteatīs**  
**2. Drošības prasības**

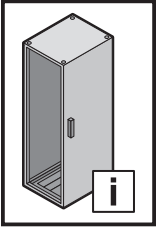
**2. Varnostni napotki**

	RO	HR	HU	LT	EE	LV	SI
	Avertizare cu privire la mișcarea de închidere a pieselor mecanice ale unei mașini/ale unui dispozitiv	Upozorenje na uklopno kretanje mehaničkih dijelova stroja/uređaja	Gép/berendezés mechanikai részeknek zárómozgására történő figyelmeztetés	Įspėjimas dėl mašinos / įrenginio mechaninių dalių judėjimo, užsidarymo metu	Hoiatus masina/seadme mehhaaniliste osade sulgemisliikumise eest	Uzmanieties iekārtas/mašīnas mehānisko daļu aizvēršanās laikā	Opozorilo pred zapiranjem mehanskih delov stroja/naprave
	Avertisment cu privire la piesele mecanice aflate în mișcare	Upozorenje na mehaničke dijelove koji su u pokretu	Mozgó mechanikai részekre történő figyelmeztetés	Įspėjimas dėl judančių mechaninių dalių	Hoiatus liikuvate mehhaaniliste osade eest	Uzmanieties no kustīgām mehāniskām daļām	Opozorilo pred premikajočimi se mehanskimi deli
	Avertizare de răsturnare prin deplasarea centrului de greutate	Upozorenje na prevrtanje zbog pomicanja težišta	Figyelmeztetés a feldőlés veszélyére a súlypont eltolódása miatt	Įspėjimas apie galimą apvirtimą dėl svorio centro perkėlimo	Hoiatus ümberkukkumise eest raskuskeskme nihkumise tõttu	Brīdinājums par apgāšanos smaguma centra novirzīšanās dēļ	Opozorilo pred prevrnitvijo zaradi spremenjenega težišča
	Avertizare privind obiecte ascuțite	Upozorenje na šiljati predmet	Figyelmeztetés hegyes tárgyak veszélyére	Įspėjimas apie aštrų daiktą	Hoiatus terava eseme eest	Brīdinājums par asiem priekšmetiem	Opozorilo pred ostrim predmetom
	Avertizare privind obstacole la sol	Upozorenje na zapreke na tlu	Figyelmeztetés a padlón található akadályokra	Įspėjimas apie kliūtis ant žemės	Hoiatus põrandal asuvate takistuste eest	Brīdinājums par šķēršļiem uz grīdas	Opozorilo pred ovirami na tleh
	Avertizare privind sarcini grele	Upozorenje na teške terete	Figyelmeztetés nehéz teherre	Įspėjimas apie sunkius krovinius	Hoiatus raskete koormate eest	Brīdinājums par lielu slodzi	Opozorilo pred težkimi bremenī
	Avertizare privind obstacole în zona capului	Upozorenje na zapreke u području glave	Figyelmeztetés fejmagasságban található akadályokra	Įspėjimas apie kliūtis galvos aukštyje	Hoiatus pea piirkonnas asuvate takistuste eest	Brīdinājums par šķēršļiem galvas zonā	Opozorilo pred ovirami v višini glave
	A se citi manualul	Pročitajte upute	Az utasítást el kell olvasni	Skaityti instrukciją	Lugeda kasutusjuhendit	Izlasiet instrukciju	Preberite navodila
	Urcarea pe o suprafață este interzisă	Zabranjeno je penjanje na površinu	A felületre lépni tilos	Draudžiama lipti ant paviršiaus	Pinna peale astumine on keelatud	Aizliegts kāpt uz virsmas	Vzpenjanje na površino je prepovedano
	Instalarea se va face de un electrician calificat	Instalaciju smije provesti samo ovlašteno stručno osoblje za električarske radove	A szerelését elektromos szakembernek kell elvégeznie	Turi įrengti elektrikas	Kvalifitseeritud elektriku poolne paigaldamine	Uzstādīšanu drīkst veikt tikai kvalificēts elektrīķis	Namestitev lahko izvajajo samo usposobljeni strokovnjaki za elektrotehnična dela
	Instalarea se va face de un mecanic calificat	Instalaciju smije provesti samo ovlašteno stručno osoblje za mehaničarske radove	A szerelését mechanikus szakembernek kell elvégeznie	Turi įrengti mechanikas	Kvalifitseeritud mehhaaniku poolne paigaldamine	Uzstādīšanu drīkst veikt tikai kvalificēts mehāniķis	Namestitev lahko izvajajo samo usposobljeni strokovnjaki za mehānična dela



**2. Bezpečnostné pokyny**  
**2. Instruções de segurança**  
**2. Struzzjonijiet ta' prekawzjoni**

	SK	PT	MT
	Dávajte pozor na zatvárací pohyb mechanických častí stroja/zariadenia	Cuidado quando as partes mecânicas de uma máquina/instalação se fecham	Twissija dwar l-għeluq ta' partijiet mekkanici ta' magna/tagħmir
	Dávajte pozor na pohyblivé mechanické časti	Cuidado com as partes mecânicas móveis	Twissija dwar partijiet mekkanici li jiċċaqilqu
	Varovanie pred prevrátením v dôsledku premiestnenia ťažiska	Cuidado com o risco de queda pelo deslocamento do centro de gravidade	Twissija kontra t-telfien tal-bilanċ minhabba xift tal-gravità
	Varovanie pred predmetom s ostrým hrotom	Cuidado com objetos pontiagudos	Twissija kontra ogġett bil-ponta
	Varovanie pred prekážkami na podlahe	Cuidado com objetos no chão	Twissija kontra ostakoli mal-art
	Varovanie pred ťažkými bremenami	Cuidado com cargas pesadas	Twissija kontra tagħbijiet tqal
	Varovanie pred prekážkami v priestore hlavy	Cuidado com objetos na altura da cabeça	Twissija kontra ostakoli fiż-zona prinċipali
	Prečítajte si návod	Ler as instruções	Il-manwal għandu jinqara
	Je zakázané vystupovať na plošinu	É proibido subir para a superfície	Mhuwiex permess li wiehed jirfes fuq zona
	Inštaláciu smie vykonávať len špecializovaný elektrotechnik	A instalação deve ser feita por um técnico electricista especializado	Installazzjoni minn elettricista kwalifikat/a
	Inštaláciu smie vykonávať len špecializovaný mechanik	A instalação deve ser feita por um técnico mecânico especializado	Installazzjoni minn mekkaniku kwalifikat/a



### 3. Gerätebeschreibung 3. Device description 3. Description de l'armoire

DE

#### 3.1 Funktionsbeschreibung und Bestandteile

Das Anreih-Schranksystem VX25 ist als Standschrank geeignet für die Aufnahme von elektrischen, elektronischen, mechanischen oder pneumatischen Betriebsmitteln und Geräten im industriellen Innenbereich. Durch die Prüfnachweise nach EN 60 529 sind die Gehäuse gegen Staub und Strahlwasser geschützt. Die komplett abgedichteten Innenräume erfüllen die Prüfnachweise nach EN 62 208 als geschützter Raum.

- 1 Anreih-Schrank VX25 mit Tür(en), Doppelbart-Verschluss-Einsatz
- 1 Rückwand
- Mehrfach geteilte Bodenbleche
- 1 Montageplatte (im Schrank befestigt)
- 1 Dachblech
- 1 Zubehörbeutel (Inhalt siehe 3.3)

Prüfen Sie den Lieferumfang auf Vollständigkeit.

EN

#### 3.1 Function description and components

The VX25 baying enclosure is a floor standing enclosure suitable to accommodate electrical, electronic, mechanical and pneumatic equipment and components for indoor industrial applications. Test certificates to EN 60 529 verify that the enclosures are protected from dust and hosed water. The fully sealed interiors comply with the test certificates to EN 62 208 as a protected space.

- 1 VX25 baying enclosure with door(s), double-bit lock insert
- 1 rear panel
- Multi-part gland plates
- 1 mounting plate (fitted in enclosure)
- 1 roof plate
- 1 accessories bag (content see 3.3)

Please check the scope of supply for completeness.

FR

#### 3.1 Description fonctionnelle et éléments

L'armoire juxtaposable VX25 est conçue comme une armoire indoor pour l'installation de matériel ou d'appareillages électriques, électroniques, mécaniques ou pneumatiques en milieu industriel. Les enveloppes sont protégées contre la poussière et les projections d'eau conformément à la norme EN 60 529. L'espace intérieur étanche remplit les exigences de la norme EN 62 208 en tant qu'espace protégé.

- 1 armoire juxtaposable VX25 avec porte(s), dispositif de verrouillage à panneton double
- 1 panneau arrière
- Plaques passe-câbles en plusieurs parties
- 1 plaque de montage (fixée dans l'armoire)
- 1 toit en tôle
- 1 sachet d'accessoires (contenu, voir 3.3)

Vérifier l'intégralité de la livraison.

DE

#### 3.2 Kennzeichnung

Montageplatte, Tür, Rückwand, Seitenwände, Dach und das Typenschild des Schrankes besitzen einen QR-Code mit folgenden Daten

Identifizier	Dateninhalt
#9	Breite
#10	Höhe
#11	Tiefe
#50	Artikel- / Ersatzteilnummer
#51	Seriennummer



Beispiel Montageplatte:  
#09|800#10|2000#50|5050235#51|  
M-17R-1234567

EN

#### 3.2 Labelling

The mounting plate, door, rear panel, side panels, roof and rating plate of the enclosure have a QR code with the following data

Identifizier	Data content
#9	Width
#10	Height
#11	Depth
#50	Item/spare part number
#51	Serial number



Example of a mounting plate:  
#09|800#10|2000#50|5050235#51|  
M-17R-1234567

FR

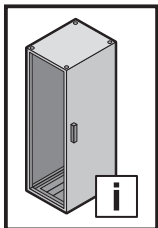
#### 3.2 Traçabilité

La plaque de montage, la porte, le panneau arrière, les panneaux latéraux et la plaque signalétique de l'armoire possèdent un QR code intégrant les données suivantes

Identifizier	Contenu des données
#9	Largeur
#10	Hauteur
#11	Profondeur
#50	Référence article / pièce détachée
#51	Numéro de série



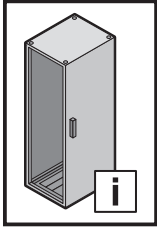
Exemple plaque de montage :  
#09|800#10|2000#50|5050235#51|  
M-17R-1234567



**3. Gerätebeschreibung**  
**3. Device description**  
**3. Description de l'armoire**

**3.3 Lieferumfang / 3.3 Scope of delivery / 3.3 Composition de la livraison**

	W	400	600	800	1000	800	1000	1200
Best.-Nr. VX Model No. VX Référence VX  Stahlblech Sheet steel Tôle d'acier		8485.000 8486.000 8405.000 8406.000	8615.000 8628.000 8645.000 8665.000 8684.000 8685.000 8686.000 8686.450 8604.000 8604.450 8605.000 8605.450 8606.000 8608.000 8608.450 8626.000	8458.000 8815.000 8845.000 8865.000 8884.000 8885.000 8886.000 8804.000 8805.000 8806.000 8806.450 8807.000 8808.000 8808.450 8826.000 8828.000	8084.000	8880.000 8881.000	8080.000 8086.000 8004.000 8005.000 8006.000	8215.000 8245.000 8265.000 8284.000 8285.000 8286.000 8204.000 8205.000 8206.000 8208.000* 8226.000 8228.000
Best.-Nr. VX Model No. VX Référence VX  Material: 1.4301 (AISI 304) Material: 1.4301 (AISI 304) Matériau : AISI 304 (1.4301)	W	400	600	800	1000	800	1000	1200
		-	8457.000 8452.000	8454.000 8455.000 8450.000	-	-	-	8456.000 8453.000 8451.000
Best.-Nr. VX Model No. VX Référence VX  Material: Zink-Magnesium Material: Zinc-magnesium Matériau: Zinc-magnésium	W	400	600	800	1000	800	1000	1200
		-	-	8807.010 8807.020	-	-	-	-
		1	1	1	1	1	1	1
	10 x 4	7,5 m	7,5 m	7,5 m	7,5 m	9 m	9 m	9 m/13 m*
	Ø 7	5	5	5	5	10	10	10
	A 8,2	5	5	5	5	9	9	9
	A 8,4	9	9	9	9	14	14	14
	A 8,1	4	4	4	4	5	5	5
	M8	4	4	4	4	5	5	5
	M8	1	1	1	1	1	1	1
	M8	3	3	3	3	3	3	3
	M8 x 20	4	4	4	4	8	8	8
	M8 x 30	1	1	1	1	1	1	1
	M8 x 12	2	2	2	2	2	2	2
	M8 x 16	1	1	1	1	1	1	1
		4	4	4	4	5	5	5
	M8	2	2	2	2	2	2	2
	M8	2	2	2	2	2	2	2



## 4. Montage und Aufstellung

### 4. Assembly and siting

### 4. Montage et implantation



DE

#### 4.1 Anforderungen an den Aufstellort

Vor der Montage ist zu beachten, dass

- die Umgebungstemperatur am Aufstellort nicht höher als +80 °C ist.
- die Umgebungstemperatur am Aufstellort nicht niedriger als -20 °C ist.
- die Luftfeuchte von 60 % nicht langfristig überschritten wird und auch kurzfristig kein Kondensat anfällt. Auf nichtrostende Stähle hat die Luftfeuchte keinen Einfluss.

Liegen besondere Betriebsbedingungen vor, so müssen besondere Vereinbarungen zwischen Rittal und dem Anwender getroffen werden.

#### Hinweise zur Montage

- Halten Sie die auf Seite 36 vorgegebenen Belastungsangaben ein.
- Bei der Montage der Gehäuse ist auf eine ausreichende Ebenheit der Montageflächen zu achten.
- Halten Sie alle vorgegebenen Drehmomentangaben ein. Ein Über- bzw. Unterschreiten der in dieser Anleitung vorgegebenen Anzugsdrehmomente kann zu Anlagenschäden oder zu schweren bis hin zu tödlichen Verletzungen führen.
- Vermeiden Sie nicht notwendige Öffnungen am Schaltschrank. Jede nicht sorgfältig eingebrachte und abgedichtete Öffnung kann zu einer Reduzierung der Schutzart führen.
- Die bestückte Montageplatte ist zusätzlich zu ihrer Standardbefestigung für den Transport zu sichern (siehe 4.14).

#### Aufstellung und Befestigung am Boden

- Gleitkufen von innen durchstoßen und verschrauben
- Schrauben von außen in die Gleitkufen durchstoßen

EN

#### 4.1 Site requirements

Prior to assembly, ensure that

- the ambient temperature at the installation site is not higher than +80 °C.
- the ambient temperature at the installation site is not lower than -20 °C.
- a humidity level of 60% is not exceeded for any length of time, and that no condensate is produced. Humidity does not affect rust-proof steel.

If particular operating conditions apply, special agreements must be made between Rittal and the user.

#### Assembly instructions

- Observe the load capacities specified on page 36.
- When installing the enclosures the mounting surfaces must be sufficiently smooth.
- Observe all specified torque values. Over- or undershooting the tensioning torques specified in these instructions can cause system damage, severe injuries or even death.
- Avoid any unnecessary openings on the enclosure. Any opening that is not made and sealed carefully can reduce the degree of protection.
- The equipped mounting plate must be secured in addition to its standard securing for transport (see 4.14).

#### Siting and attachment to the floor

- Push the protective glides through from the inside and screw-fasten
- Push the screws from the outside into the protective glides

FR

#### 4.1 Exigences concernant le lieu d'implantation

Avant le montage, il faut veiller à ce que

- la température ambiante du lieu d'implantation ne soit pas supérieure à +80 °C.
- la température ambiante du lieu d'implantation ne soit pas inférieure à -20 °C.
- l'humidité de l'air de 60 % ne soit pas dépassée sur une longue durée et qu'il n'y ait pas de condensation à court terme. L'humidité de l'air n'a pas d'influence sur les aciers inoxydables.

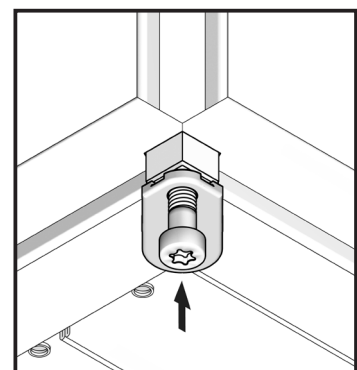
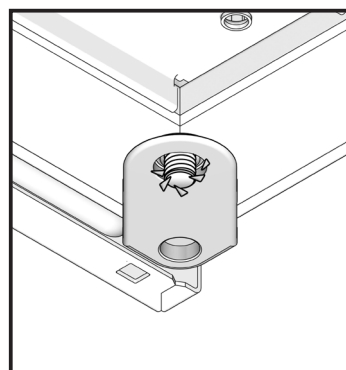
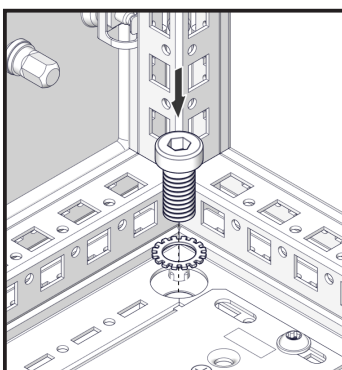
Des accords particuliers doivent être signés entre Rittal et l'utilisateur en cas de conditions d'exploitation particulières.

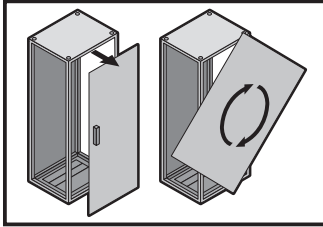
#### Instructions relatives au montage

- Veuillez respecter les charges maximales admissibles à la page 36.
- Lors du montage des armoires, il faut préserver une planéité suffisante de la surface de montage.
- Respectez les couples de serrage prescrits. Le non-respect des couples de serrage prescrits dans cette notice peut occasionner des dommages à l'installation ou des blessures graves voire mortelles.
- Évitez les ouvertures non nécessaires sur l'armoire électrique. Toute ouverture qui n'est pas soigneusement étanchéifiée peut réduire l'indice de protection.
- La plaque de montage équipée doit être bloquée en plus de sa fixation standard pour le transport (voir 4.14).

#### Implantation et fixation au sol

- Transpercer le sabot-gleissière par l'intérieur puis les visser
- Transpercer les vis dans les patins depuis l'extérieur





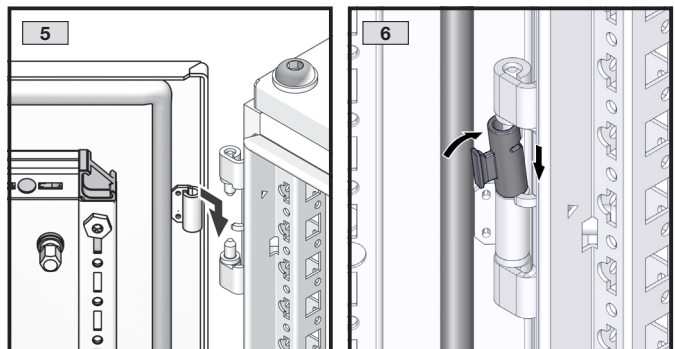
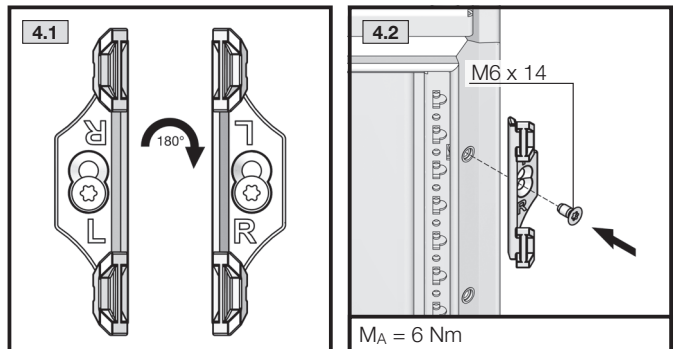
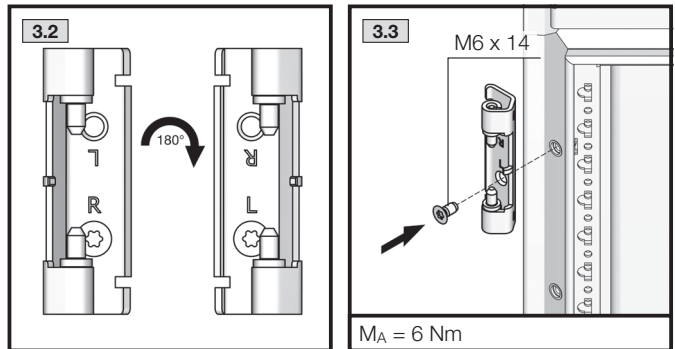
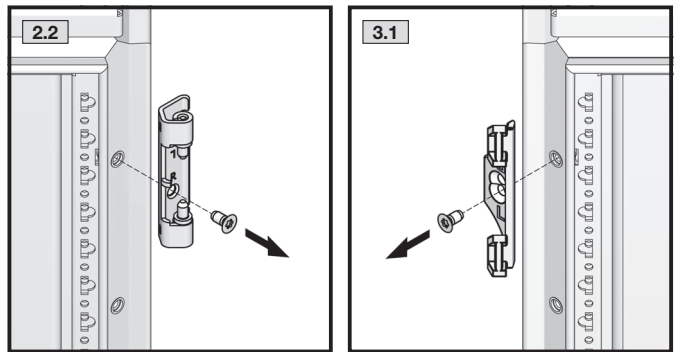
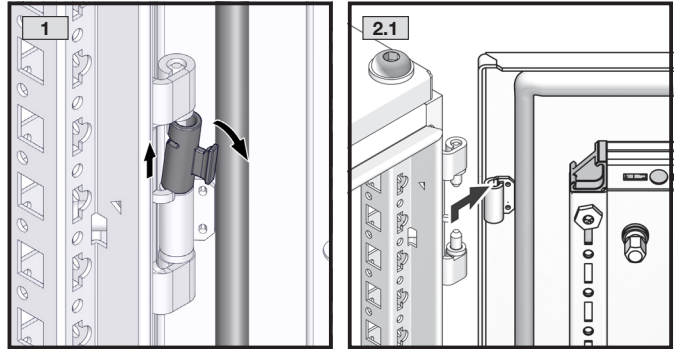
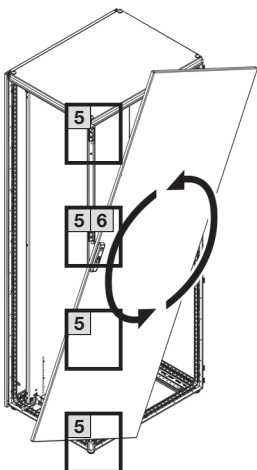
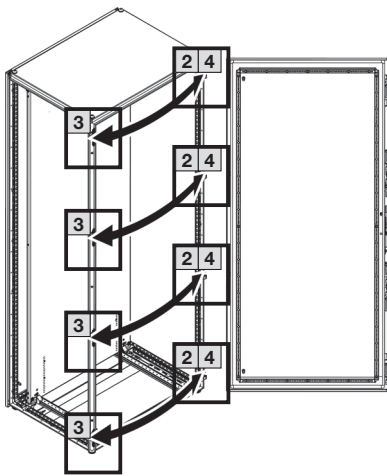
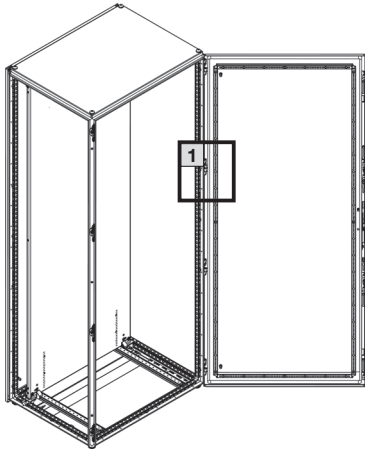
**TX30**

DE EN FR

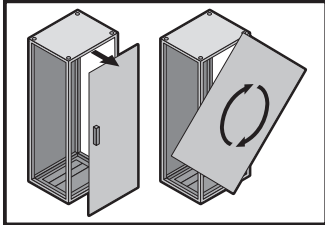
**4. Montage und Aufstellung**  
**4. Assembly and siting**  
**4. Montage et implantation**



**4.2 Türanschlagwechsel, 1-türig**  
**4.2 Switching the door hinges, single-door**  
**4.2 Inversion du sens d'ouverture, 1 porte**







TX30

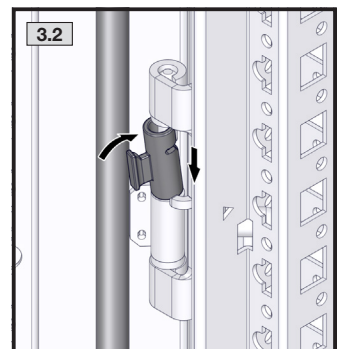
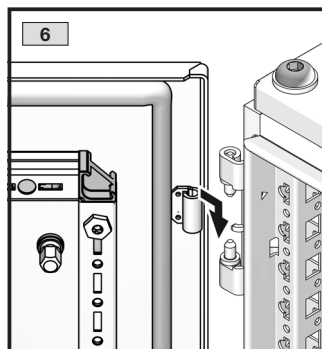
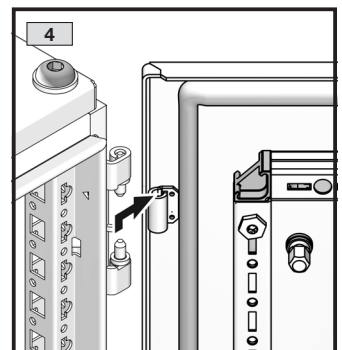
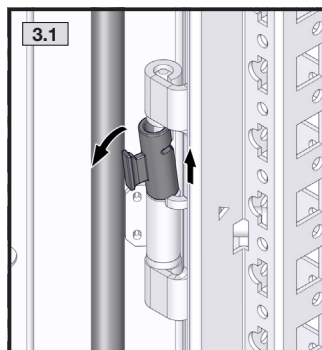
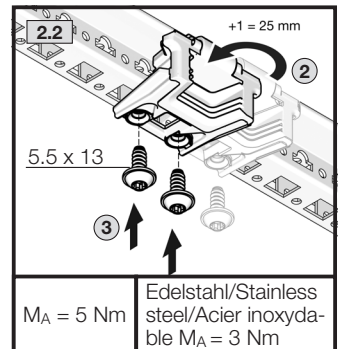
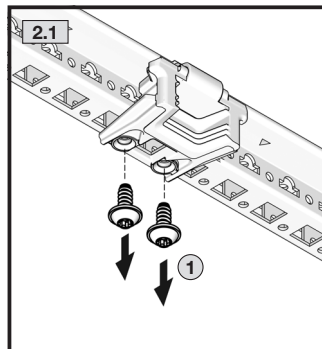
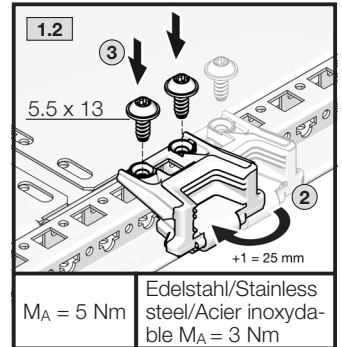
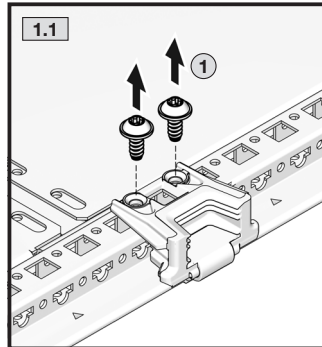
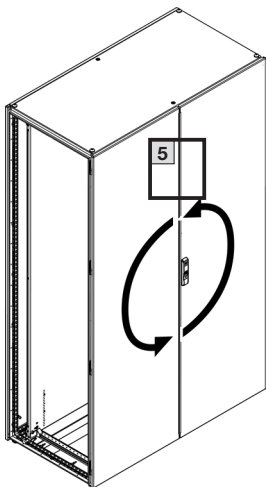
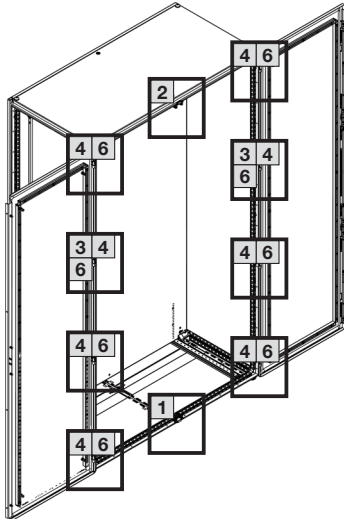


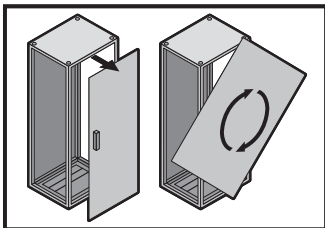
DE EN FR

4. Montage und Aufstellung  
 4. Assembly and siting  
 4. Montage et implantation



4.2 Türanschlagwechsel, 2-türig  
 4.2 Switching the door hinges, two-door  
 4.2 Inversion du sens d'ouverture, 2 portes

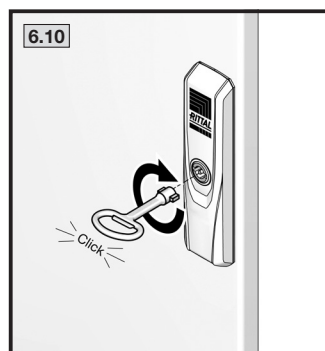
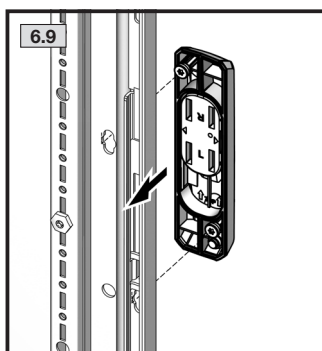
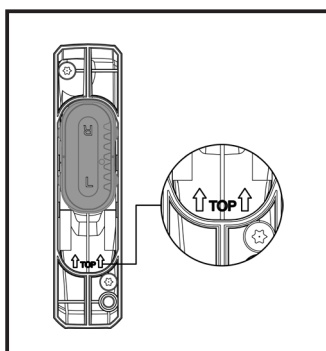
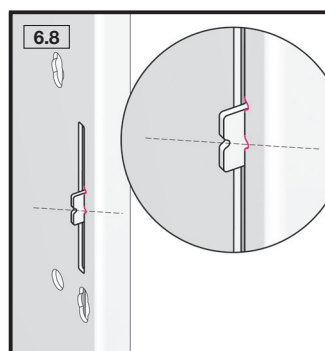
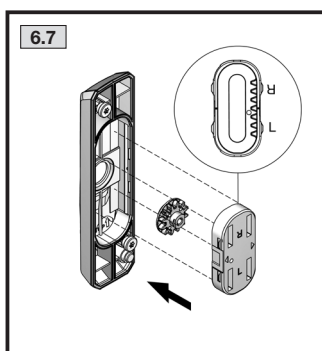
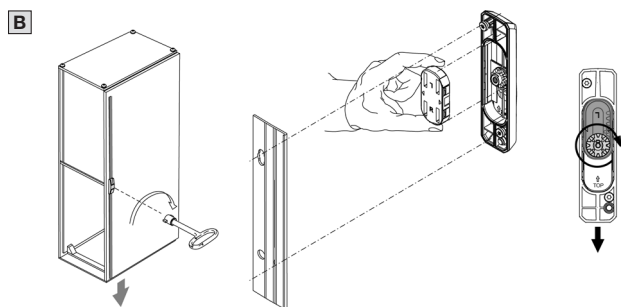
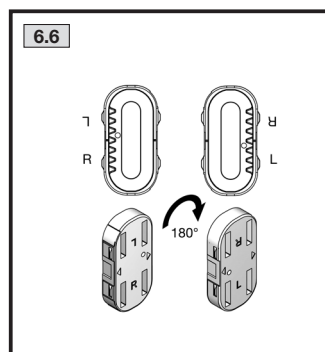
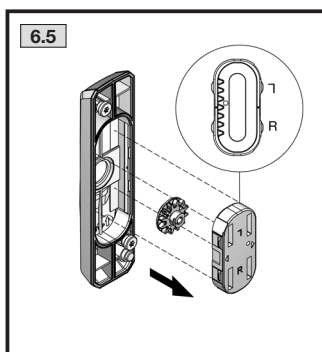
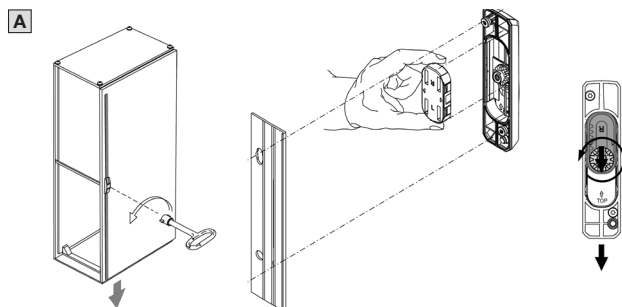
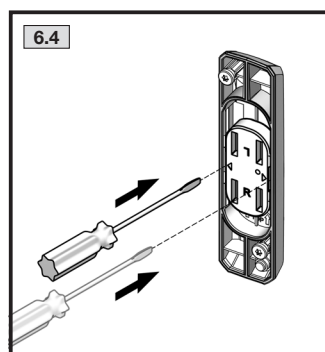
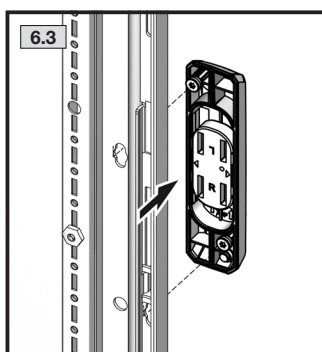
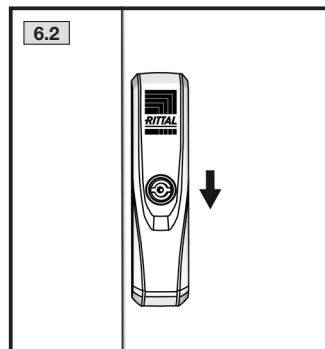
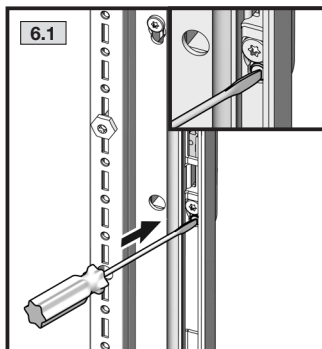
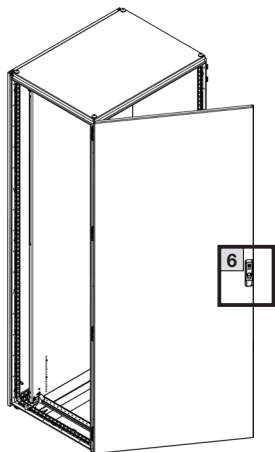


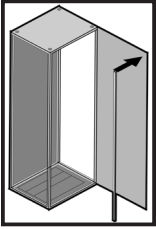


**4. Montage und Aufstellung**  
**4. Assembly and siting**  
**4. Montage et implantation**



**4.3 Türanschlagwechsel**  
**4.3 Switching the door hinges**  
**4.3 Inversion du sens d'ouverture**





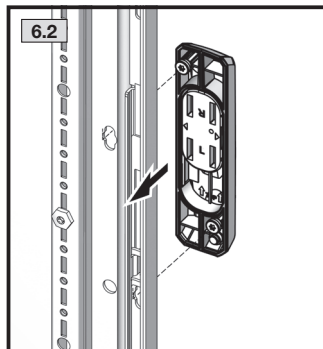
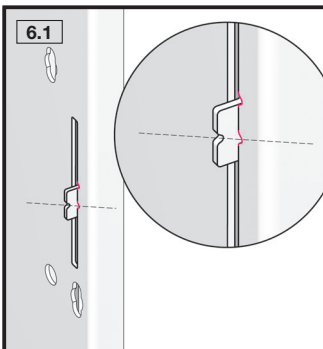
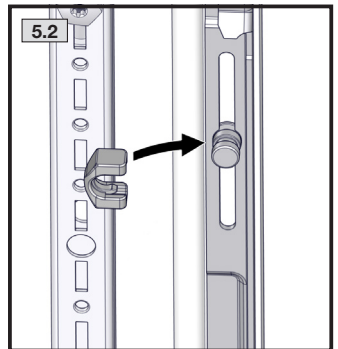
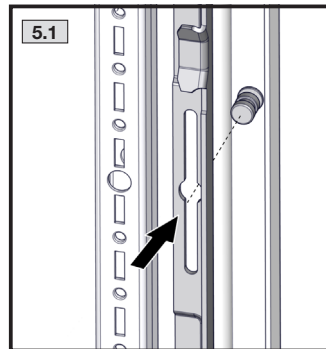
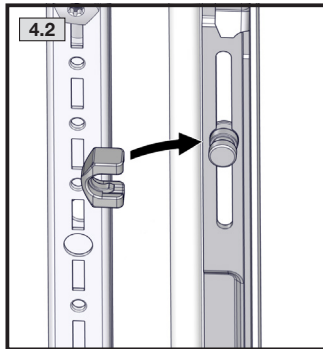
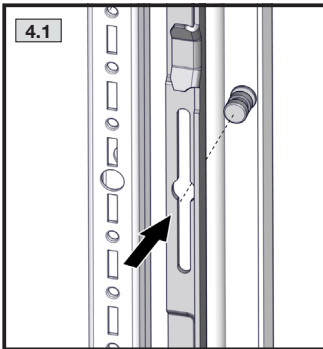
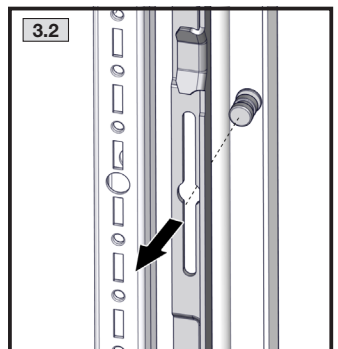
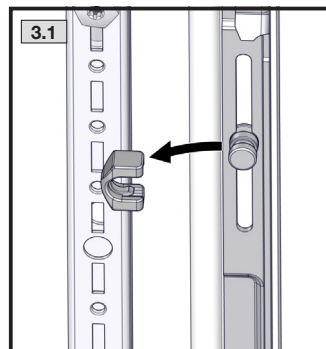
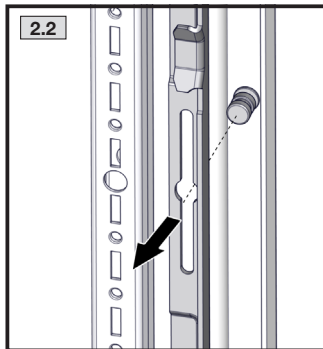
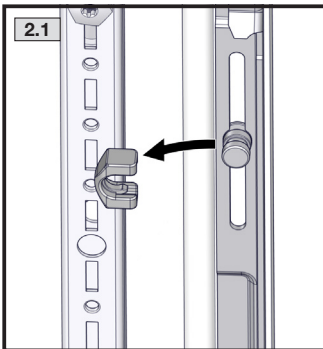
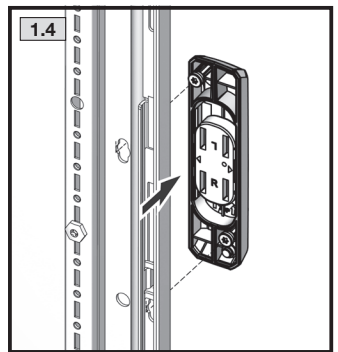
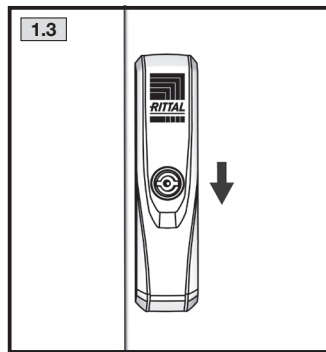
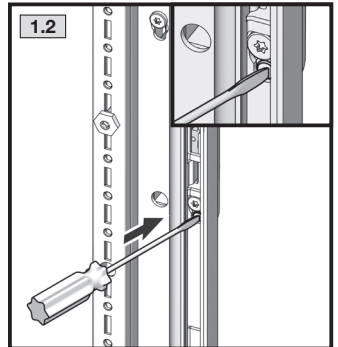
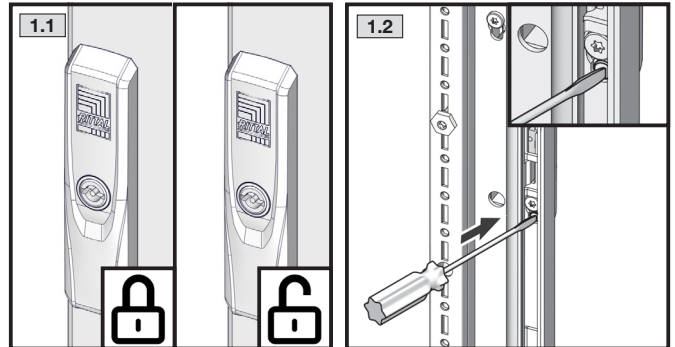
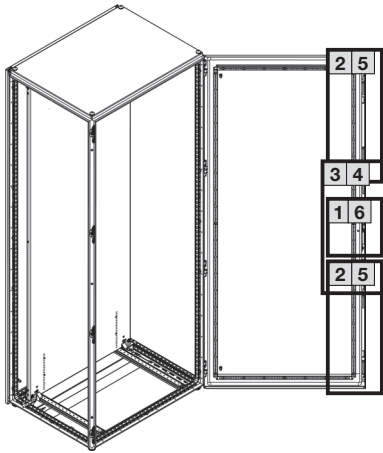
TX30

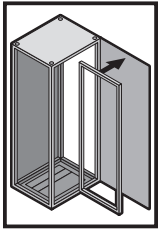
DE EN FR

### 4. Montage und Aufstellung 4. Assembly and siting 4. Montage et implantation



4.4 Verschlussstangen demontieren und montieren  
4.4 Removing and fitting the lock rods  
4.4 Démontage et montage des barres de fermeture





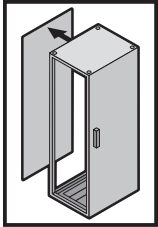
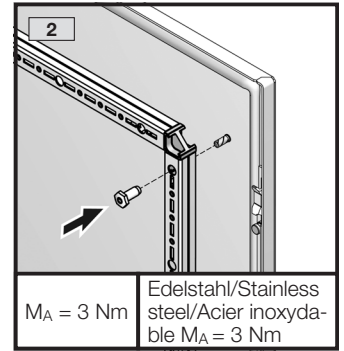
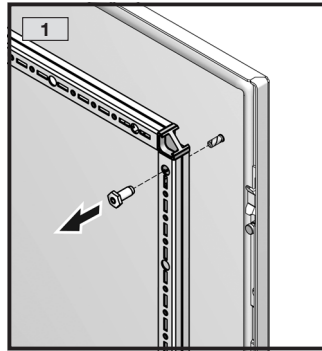
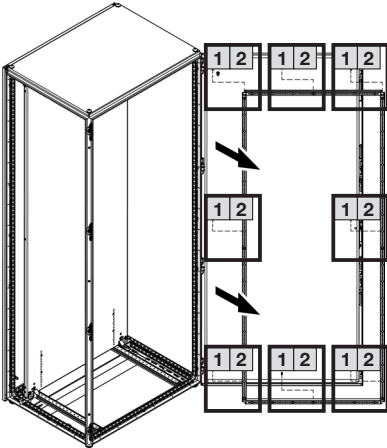
**TX30**

DE EN FR

**4. Montage und Aufstellung**  
**4. Assembly and siting**  
**4. Montage et implantation**



**4.5 Türrohrrahmen demontieren / 4.5 Removing the tubular door frame / 4.5 Démontage du cadre de porte tubulaire**



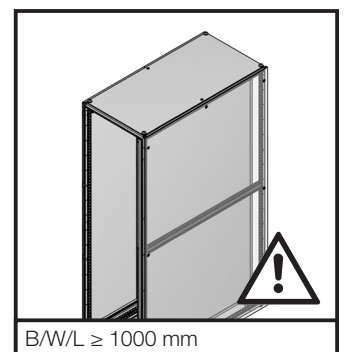
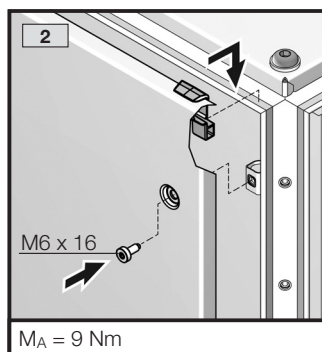
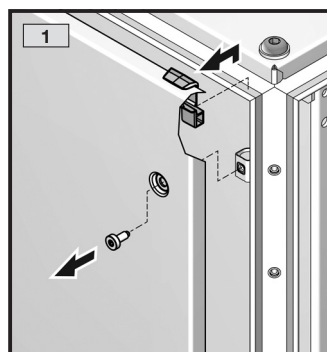
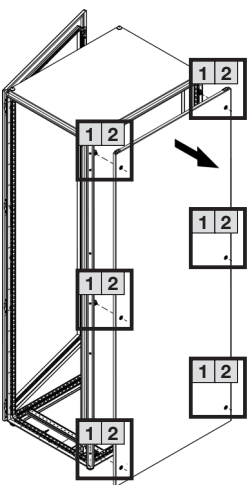
**TX30**

DE EN FR

**4. Montage und Aufstellung**  
**4. Assembly and siting**  
**4. Montage et implantation**

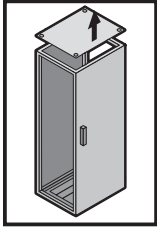


**4.6 Rückwand demontieren und montieren / 4.6 Removing and installing the rear panel / 4.6 Démontage et montage du panneau arrière**



400/600/800 (6 x)	1000/1200 (8 x)

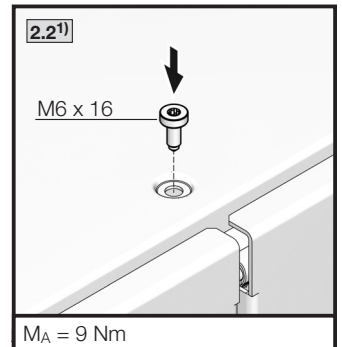
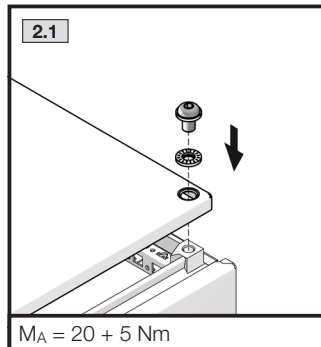
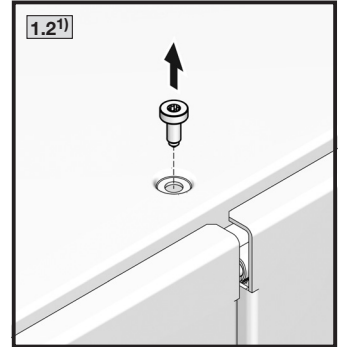
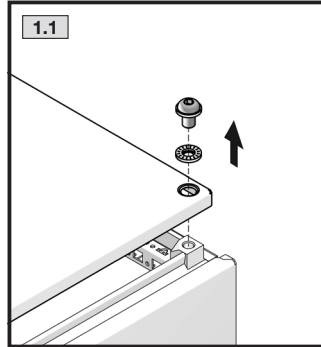
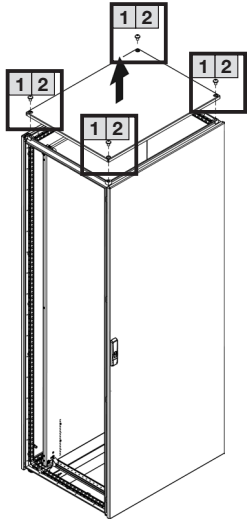
**Chassis bei Schrankbreiten  $\geq 1000 \text{ mm}$  relevant für UL**  
**Chassis for enclosure widths  $\geq 1000 \text{ mm}$  relevant for UL**  
**Rails de montage armoire largeur  $\geq 1000 \text{ mm}$  important pour UL**



4. Montage und Aufstellung  
4. Assembly and siting  
4. Montage et implantation



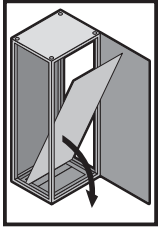
4.7 Dachblech demontieren / 4.7 Removing the roof plate / 4.7 Démontage du toit



$M_A = 20 + 5 \text{ Nm}$

$M_A = 9 \text{ Nm}$

<sup>1)</sup> Zusätzlich bei Breite 1000/1200 / Additionally for width 1000/1200 /  
En complément pour une largeur 1000/1200



TX30

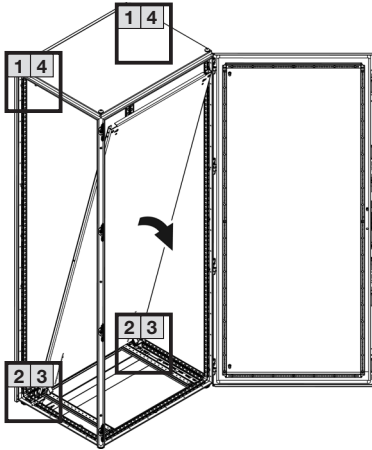


DE EN FR

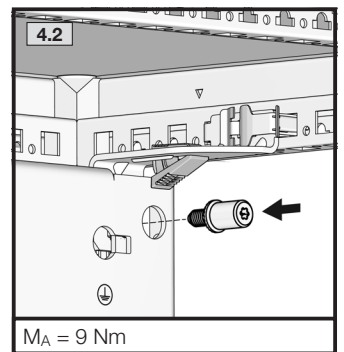
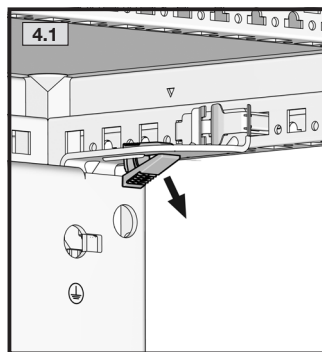
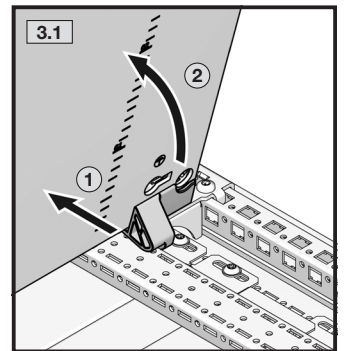
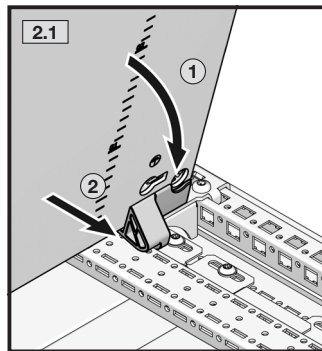
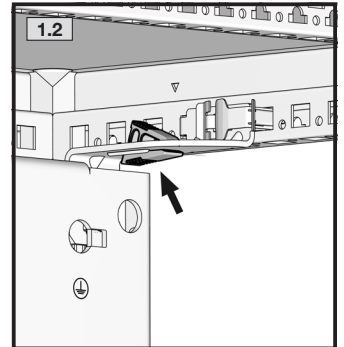
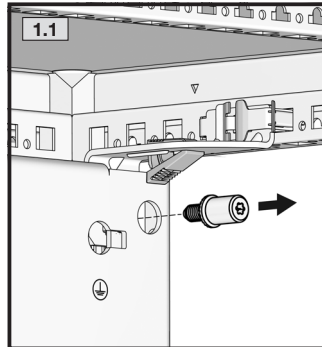
### 4. Montage und Aufstellung 4. Assembly and siting 4. Montage et implantation



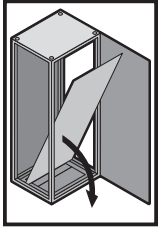
#### 4.8 Montageplatte, Aus- und Einbau 4.8 Mounting plate, removal and installation 4.8 Plaque de montage – démontage et montage



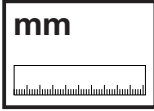
Transportsicherung (siehe 4.14)  
Shipping brace (see 4.14)  
Sécurité pour le transport (voir 4.14)







TX30

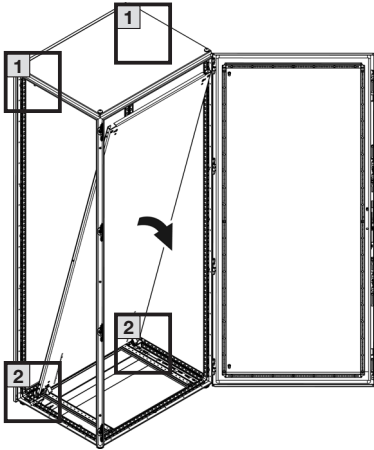


DE EN FR

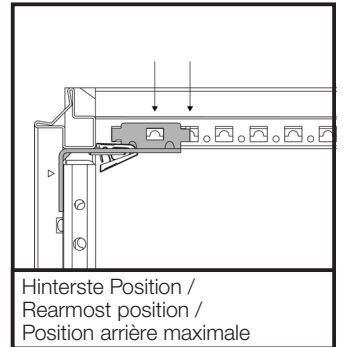
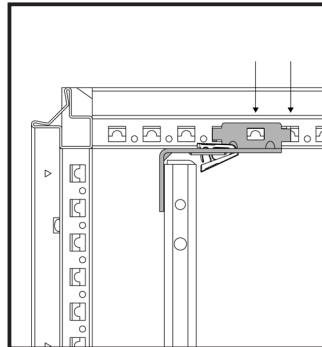
### 4. Montage und Aufstellung 4. Assembly and siting 4. Montage et implantation



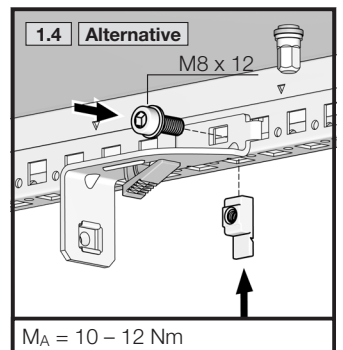
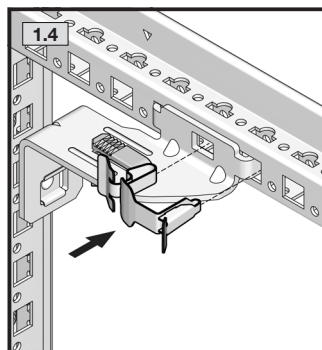
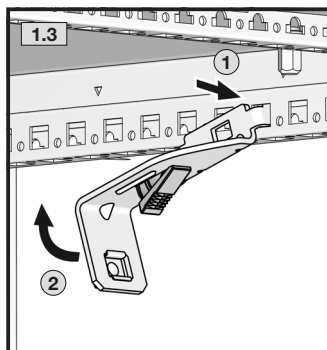
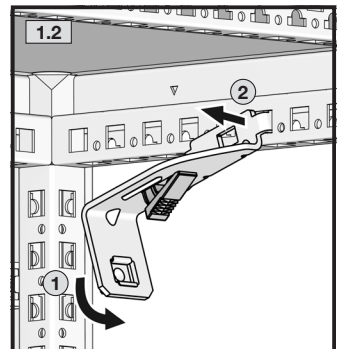
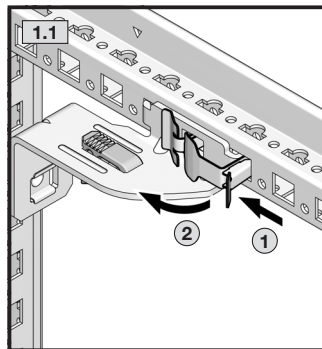
#### 4.9 Montageplatte versetzen 4.9 Moving the mounting plate 4.9 Déplacement de la plaque de montage



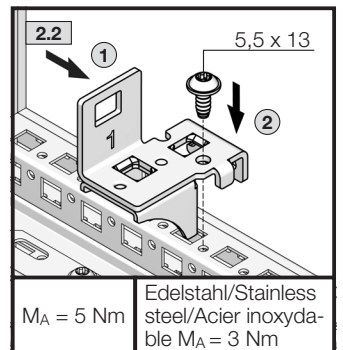
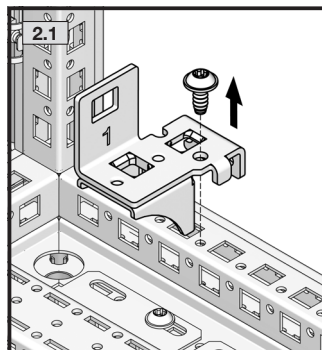
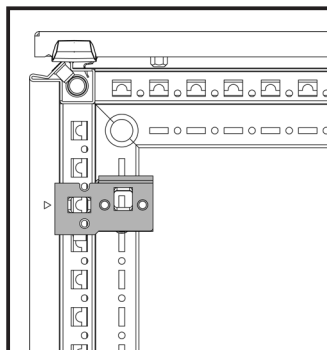
Transportsicherung (siehe 4.14)  
Shipping brace (see 4.14)  
Sécurité pour le transport (voir 4.14)



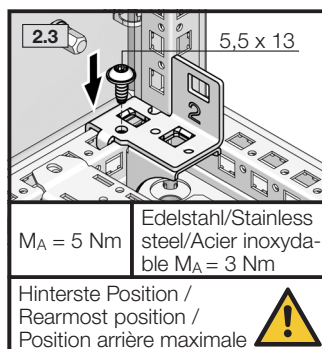
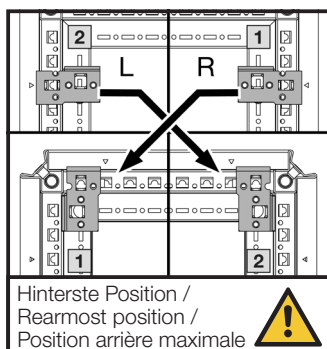
Hinterste Position /  
Rearmost position /  
Position arrière maximale



M<sub>A</sub> = 10 – 12 Nm



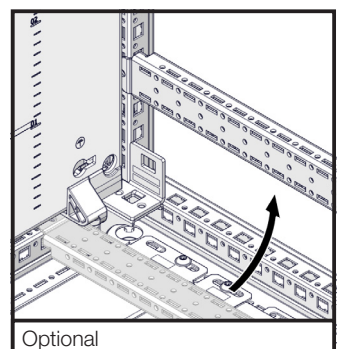
M<sub>A</sub> = 5 Nm  
Edelstahl/Stainless  
steel/Acier inoxydable  
M<sub>A</sub> = 3 Nm



M<sub>A</sub> = 5 Nm  
Edelstahl/Stainless  
steel/Acier inoxydable  
M<sub>A</sub> = 3 Nm

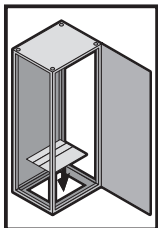
Hinterste Position /  
Rearmost position /  
Position arrière maximale

Hinterste Position /  
Rearmost position /  
Position arrière maximale

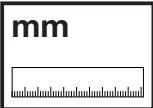


Optional





TX30

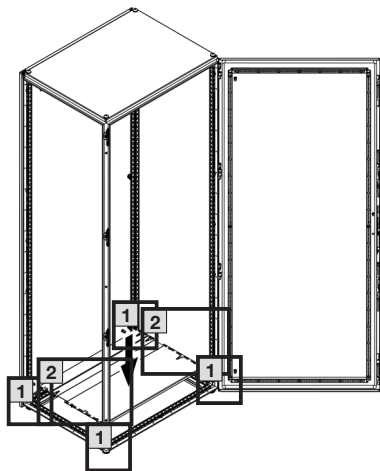


DE EN FR

## 4. Montage und Aufstellung 4. Assembly and siting 4. Montage et implantation



### 4.10 Bodenbleche montieren 4.10 Fitting the gland plates 4.10 Montage des plaques passe-câbles



#### Drei Beispiele aus einer Vielzahl von Möglichkeiten

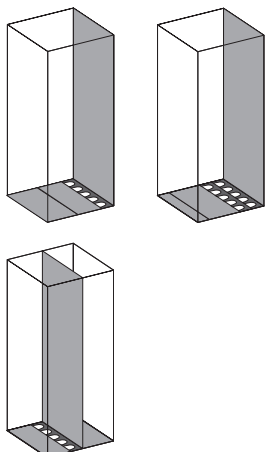
Die Grafiken zeigen drei VX25 Beispiele für die Positionierung von Kabeleinführungsblechen anstelle von Segmenten der serienmäßigen dreigeteilten Bodenbleche. So ist eine Positionierung passend zur Montageplatte möglich. Durch die Schranksymmetrie sind die Kabeleinführungsbleche analog der Bodenbleche bei entsprechenden Maßen auch in Schranktiefe, rechts und links, einsetzbar.

#### Three examples from the multitude of possibilities

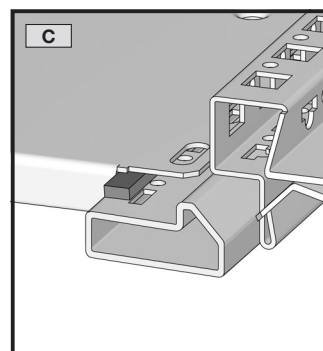
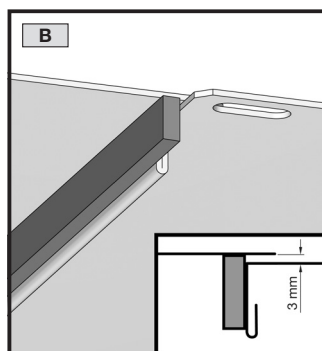
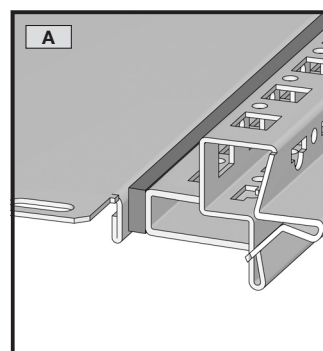
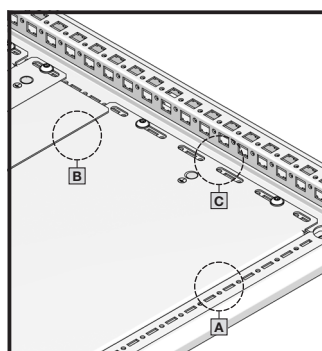
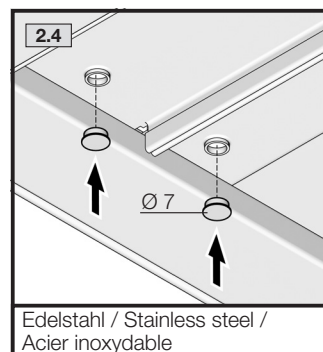
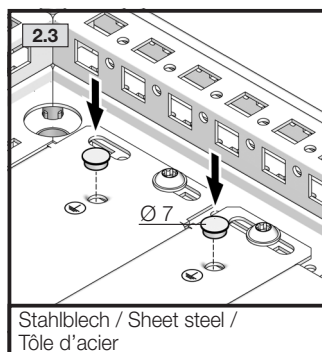
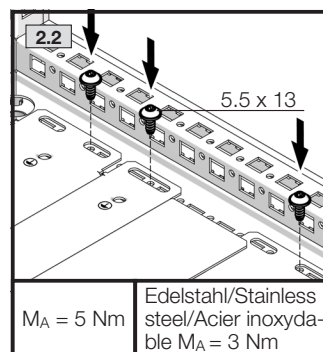
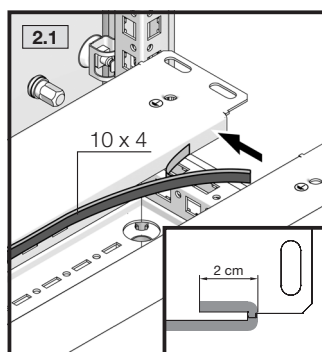
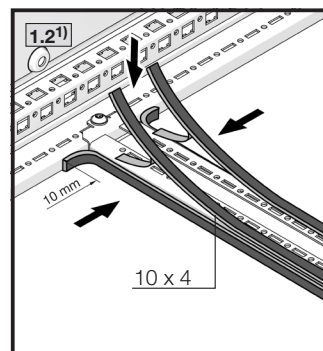
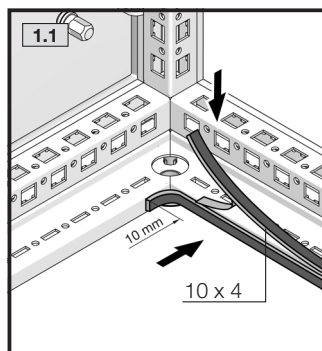
The illustrations here show three examples for the fitting of cable entry plates in place of the standard three-part gland plates of the VX25 enclosure. Positioning can thus be matched to the mounting plate. The symmetrical enclosure design permits the cable entry plates to be installed on either the right or left, in the same way as the gland plates – variation in the enclosure depth is similarly possible with appropriate sizes.

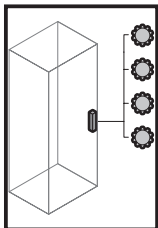
#### Trois exemples représentatifs

Les schémas ci-dessous montrent 3 exemples possibles de placement des plaques d'entrée de câbles (qui peuvent remplacer les plaques passe-câbles en trois parties livrées d'origine) en fonction du positionnement de la plaque de montage. Grâce à la symétrie de l'armoire, les plaques d'entrée de câbles, comme les plaques passe-câbles, peuvent également être installées dans la profondeur, à droite ou à gauche, si l'armoire est carrée.



<sup>1)</sup> Zusätzlich bei Breite 1000/1200 /  
Additionally for width 1000/1200 /  
En complément pour une largeur  
1000/1200

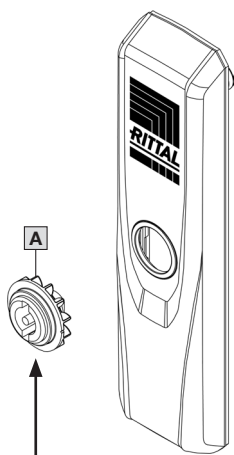




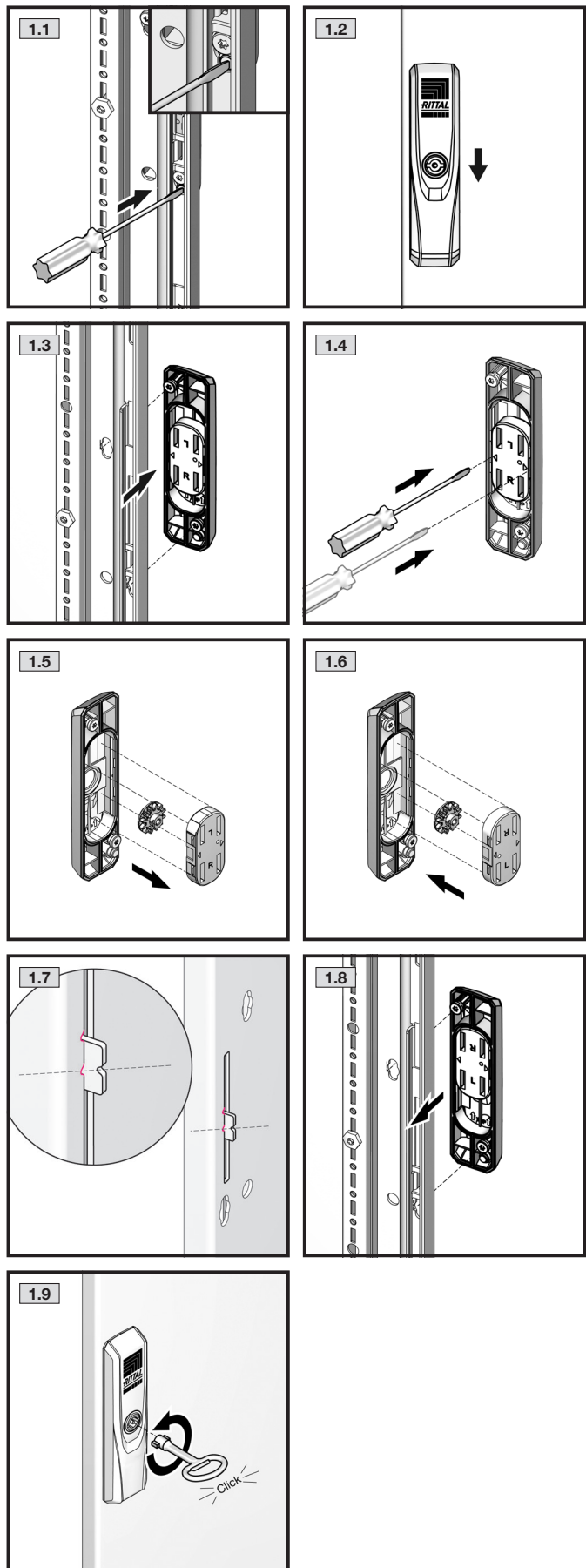
**4. Montage und Aufstellung**  
**4. Assembly and siting**  
**4. Montage et implantation**

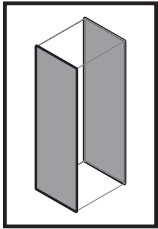


**4.11 Wechsel des Verschluss-Einsatzes / 4.11 Changing the lock insert / 4.11 Remplacement du dispositif de verrouillage**



B			
	7 mm	8618.300	
	8 mm	8618.301	
	6,5 mm	8618.308	
	7 mm	8618.302	
	8 mm	8618.303	
	7 mm	8618.304	
	Daimler	8618.305	
	3 mm	8618.306	
	Fiat	8618.307	





TX30

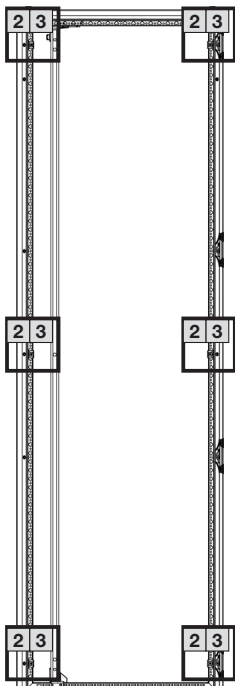
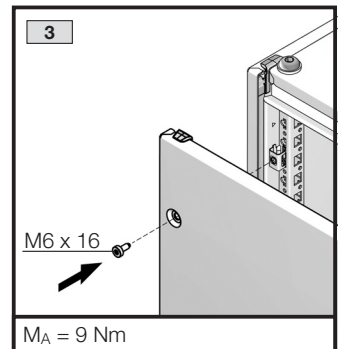
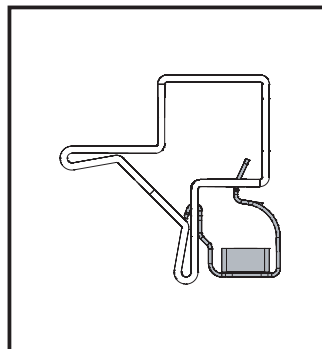
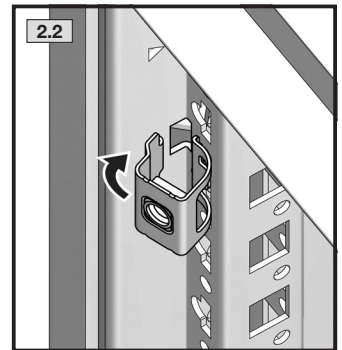
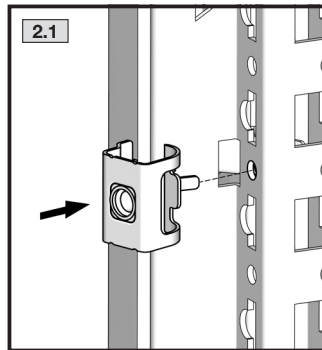
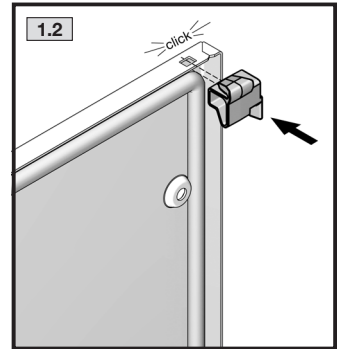
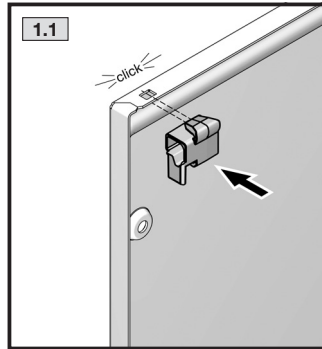
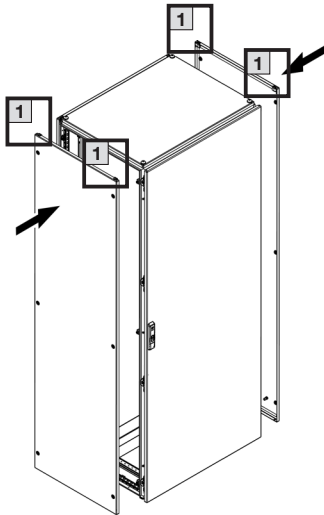


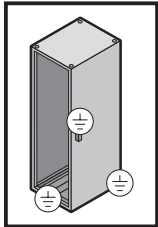
DE EN FR

4. Montage und Aufstellung  
4. Assembly and siting  
4. Montage et implantation



4.12 Seitenwände montieren / 4.12 Fitting the side panels / 4.12 Montage des panneaux latéraux





**TX30**

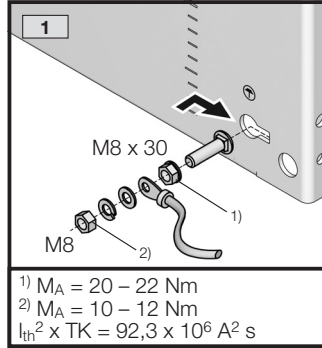
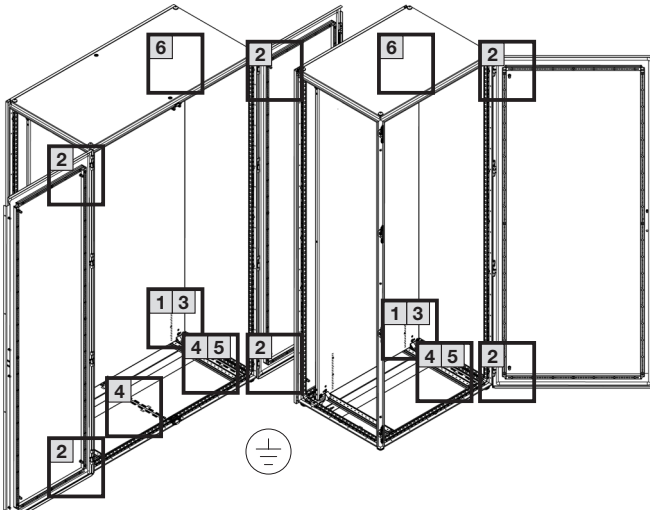
**SW13**

DE EN FR

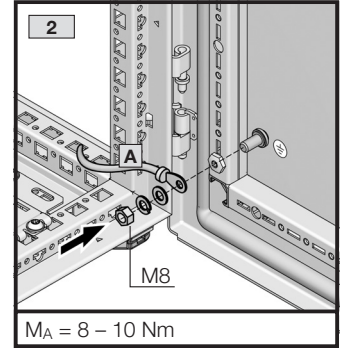
**4. Montage und Aufstellung**  
**4. Assembly and siting**  
**4. Montage et implantation**



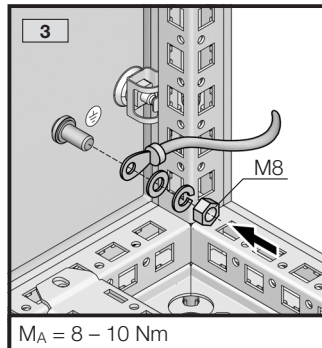
**4.13 Erdung und Potenzialausgleich**  
**4.13 Earthing and potential equalisation**  
**4.13 Mise à la terre et équipotentialité**



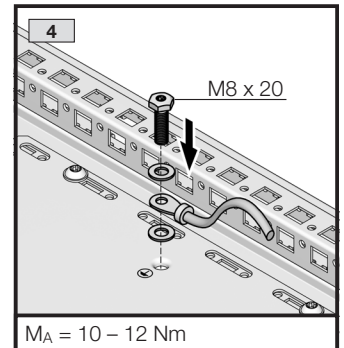
1)  $M_A = 20 - 22 \text{ Nm}$   
 2)  $M_A = 10 - 12 \text{ Nm}$   
 $I_{th}^2 \times TK = 92,3 \times 10^6 \text{ A}^2 \text{ s}$



$M_A = 8 - 10 \text{ Nm}$

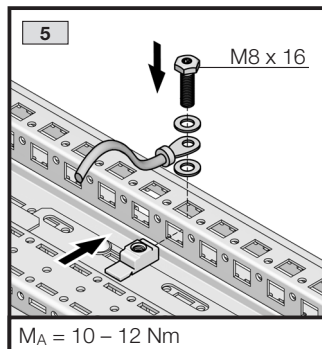


$M_A = 8 - 10 \text{ Nm}$

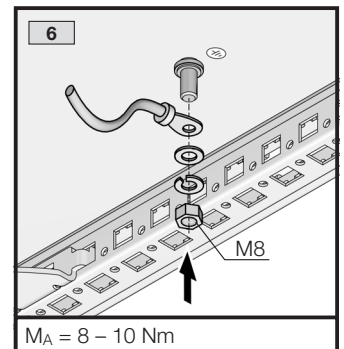


$M_A = 10 - 12 \text{ Nm}$

	Ø mm <sup>2</sup>	L mm	Best.-Nr. Model No. Référence
A	4	170	SZ 2564.000
	16	170	SZ 2565.000
	25	170	SZ 2566.000
	4	300	SZ 2567.000
	10	300	SZ 2565.120
	16	300	SZ 2568.000
	25	300	SZ 2569.000

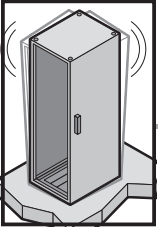


$M_A = 10 - 12 \text{ Nm}$



$M_A = 8 - 10 \text{ Nm}$

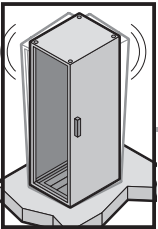
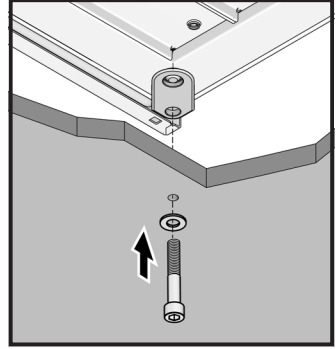
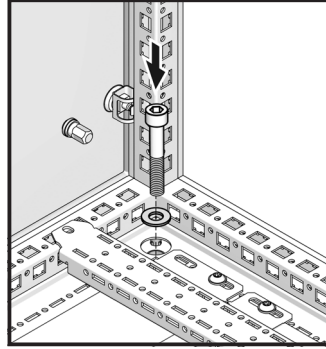
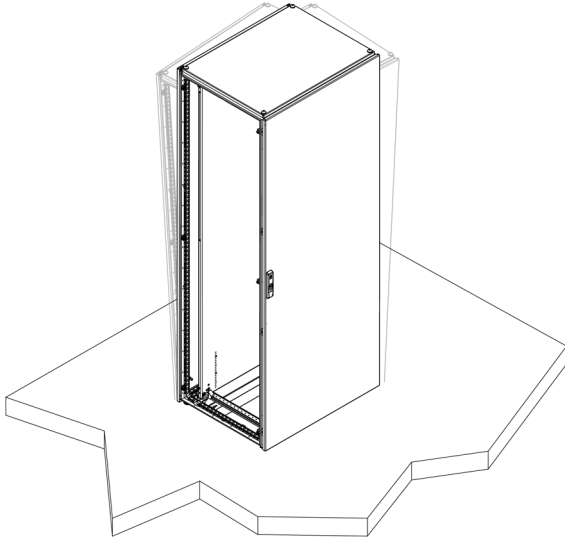
		1	2	3	4	5	6
	M8 x 30	1	-	-	-	-	-
	M8 x 16	-	-	-	-	1	-
	M8 x 20	-	-	-	4/8	-	-
	Ø 8,2	-	-	-	4/8	1	-
	M8	1	1/2	1	-	-	1
	M8	1	-	-	-	-	-
	M8	-	-	-	-	1	-
	A 8,4	1	1/2	1	4/8	1	1
	A8	1	1/2	1	-	-	1
		1	1/2	1	4/8	1	1



**4. Montage und Aufstellung**  
**4. Assembly and siting**  
**4. Montage et implantation**



**4.14 Befestigung bei dynamischer Belastung / 4.14 Securing in case of dynamic load / 4.14 Fixation en cas de charge dynamique**

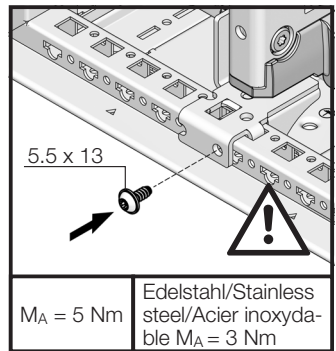
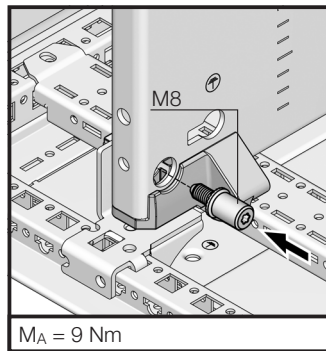
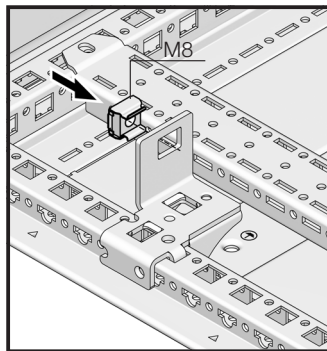
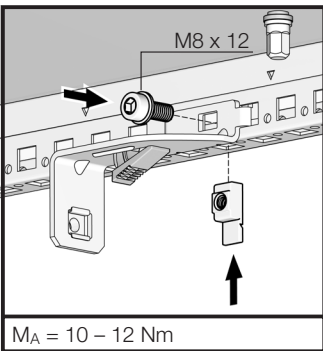


**TX30**

**4. Montage und Aufstellung**  
**4. Assembly and siting**  
**4. Montage et implantation**

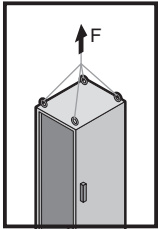


**4.15 Befestigung der Montageplatte bei dynamischer Belastung durch Transport und am Aufstellungsort**  
**4.15 Securing of mounting plate in case of dynamic load by transport and on installation site**  
**4.15 Fixation de la plaque de montage en cas de charge dynamique durant le transport et sur le site d'installation**

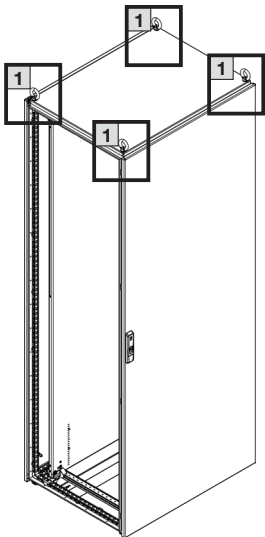


 **Transportsicherung**  
**Shipping brace**  
**Sécurité pour le transport**

**Bei Beschleunigung  $a > 1g$  empfohlen**  
**For acceleration  $a > 1g$  recommended**  
**Recommandé pour une accélération  $a > 1g$**

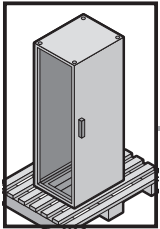


5. Transport  
5. Transport  
5. Transport



	90°	45°	60°
F	13.600 N	4.800 N	6.400 N
			Max. 15.000 N





**5. Transport**  
**5. Transport**  
**5. Transport**



DE

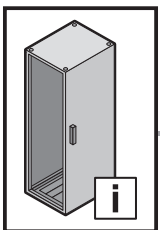
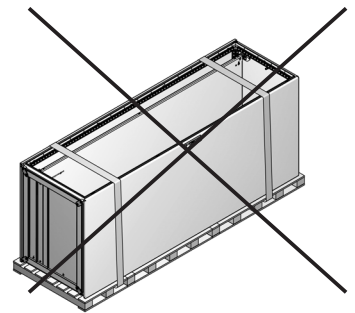
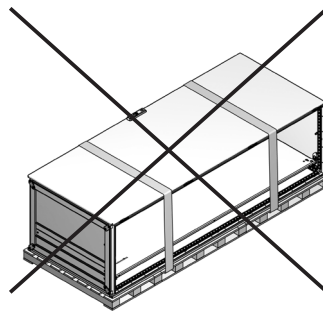
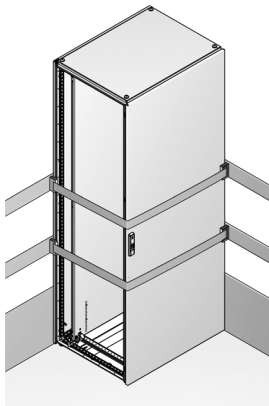
Die Gehäuse müssen während Transport, Auf- und Ausbau gegen Umkippen gesichert werden. Bei Verwendung eines Sockelsystems ist beim Transport einschließlich dem Anheben und dem Absetzen darauf zu achten, dass die Last immer auf den Sockel-Eckstücken lastet und niemals auf den Sockelblenden. Bei Einbaugewichten größer 15 kg in der Tür ist die Transportsicherung VX 8618.410 zu verwenden!

EN

Enclosures must be secured against tipping over during transportation, assembly and installation. When using a base/plinth system, during transportation (including raising and lowering), ensure that the load is supported on the base/plinth corner pieces at all times, and never on the base/plinth trim. For installation weights over 15 kg in the door, the shipping brace VX 8618.410 must be used!

FR

Lors du transport, du montage et de l'équipement, les armoires doivent être sécurisées pour ne pas basculer. Lors du transport y compris lors du levage et de la dépose des armoires avec socle, il faut veiller à ce que la charge repose toujours sur les pièces d'angle et jamais sur les plaques de socle. Si des composants de plus de 15 kg sont montés sur la porte, il faut utiliser la sécurité transport VX 8618.410.



**6. Installation**  
**6. Installation**  
**6. Installation**



DE

Besteht die Möglichkeit der Entwicklung hoher Drücke innerhalb des Gehäuses, kann es zum Bersten von Gehäuseteilen kommen. Um den damit verbundenen Gefahren entgegenzuwirken, müssen vom Anwender geeignete Sicherheitsmaßnahmen ergriffen werden.

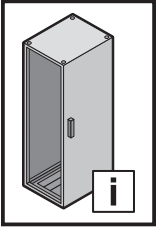
EN

If there is the possibility of high pressures developing within the enclosure, the enclosure parts could burst. To counteract all associated dangers, the user must adopt appropriate safety measures.

FR

Il est possible que des parties de l'armoire éclatent si des pressions élevées peuvent se développer au sein de l'armoire. L'utilisateur doit prendre les mesures de sécurité qui s'imposent pour contrecarrer les risques qui y sont liés.





## 7. Erdung und Potenzialausgleich 7. Earthing and potential equalisation 7. Mise à la terre et équipotentialité



DE

Konstruktiv ist ein automatischer Potenzialausgleich von Rückwand, Dachblech und Seitenwand (Zubehör) zum Grundgehäuse berücksichtigt. Für den Ein- oder Anbau von elektrisch betriebenen Rittal Zubehör (Kühlgeräte, Filterlüfter etc.) in oder auf Seitenwand, Rückwand oder Dachblech ist eine ausreichende Schutzleiterverbindung bereits durch die mechanische Befestigung gegeben. Zur Kennzeichnung der Schutzleiterfunktion ist ein Befestigungselement durch ein Schutzleitersymbol zu kennzeichnen. Eine zusätzliche Schutzleiterverbindung ist nicht erforderlich.

Zusätzlich sind die Flachteile mit Erdungsbolzen bzw. Durchzügen für Erdungsschrauben ausgestattet, um darüber hinausgehende Erdverbindung vorzunehmen, wenn dies ausbaubedingt notwendig ist.

Alle Verbindungen müssen der Montageanleitung entsprechend montiert werden.

Weitere Hinweise zur Ausführung des Potenzialausgleichs und der Schutzleiterverbindung stehen in der technischen Dokumentation „Schutzleiteranschluss, Strombelastbarkeit“ zum VX25-Schranksystem.

EN

The design provides for automatic potential equalisation between the rear panel, roof plate and side panel (accessories) and the basic enclosure, as well as between the gland plates and the basic enclosure. For the internal or external mounting of electrically powered Rittal accessories (cooling units, fan-and-filter units etc.) in or on the side panel, rear panel or roof plate, an adequate PE conductor connection is already provided by the mechanical attachment. One assembly component should be marked with a PE conductor symbol to label its function as a PE conductor. An additional PE conductor connection is not required.

Additionally, the enclosure panels are equipped with earthing bolts/eyelets for earthing screws, so that additional earthing connections can be made if required for installation.

All connections must be assembled in accordance with the assembly instructions.

Further information on potential equalisation and the PE conductor connection can be found in the technical documentation “PE conductor connection, current carrying capacity” for the VX25 enclosure system.

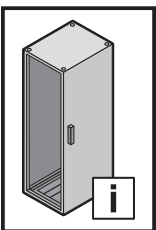
FR

Une équipotentialité automatique du panneau arrière, du toit en tôle et du panneau latéral (en accessoires) par rapport au châssis et des plaques passe-câbles par rapport au châssis est prévue par la conception de l'armoire. Pour équiper ou monter des accessoires électriques Rittal (ex : climatiseurs, ventilateurs, etc...) sur panneau latéral, panneau arrière ou toit, une mise à la terre suffisante s'effectue déjà lors de la fixation mécanique. Pour matérialiser la fonction de mise à la terre, il faut marquer un élément de fixation avec le symbole de mise à la terre. Une mise à la terre supplémentaire n'est pas nécessaire.

De plus, les pièces plates sont équipées de plots de mise à la masse pour vis de mise à la masse pour réaliser vos mises à la masse lorsque l'aménagement réalisé le nécessite.

Toutes les liaisons doivent être montées conformément à la notice de montage.

D'autres renseignements concernant l'exécution de l'équipotentialité et la mise à la terre se trouvent dans la documentation « Technique de mise à la terre et de capacité de résistance au courant » des armoires VX25.



## 8. Bedienung 8. Operation 8. Utilisation



DE

### Hinweise zur Bedienung

- Der Vierpunkt-Stangenverschluss ist leichtgängig und wird ausschließlich über den Verschluss oder einen nachträglich eingebauten Komfortgriff bedient. Ein zusätzliches Zudrücken der Tür ist nicht notwendig und kann zu Quetschverletzungen an Hand oder Finger führen.
- Vermeiden Sie unnötig langes Offenstehen der Türen, da Staub, Luftfeuchte oder mit Schadstoffen belastete Luft in den Schaltschrank eindringen kann.
- Überprüfen Sie nach Arbeiten am Schaltschrank, dass die Tür ordnungsgemäß verschlossen ist.

EN

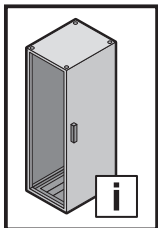
### Notes on operation

- The four-point locking rod guarantees ease of movement and is actuated exclusively by way of the closure or a retrofitted comfort handle. It is not necessary to press the door closed; this could lead to crushing injuries to hands or fingers.
- To prevent dust, humidity and air contaminated with pollutants from entering the enclosure, avoid leaving the doors open unnecessarily for a long time.
- After working on the enclosure, check that the door is closed properly.

FR

### Consignes d'utilisation

- La fermeture à crémonne à quatre points fonctionne aisément et doit être actionnée exclusivement à l'aide du dispositif de fermeture ou de la poignée confort (disponible en accessoires). Une poussée supplémentaire de la porte n'est pas nécessaire car elle peut conduire à des blessures par écrasement des mains ou des doigts.
- Éviter l'ouverture prolongée et inutile des portes car de la poussière, de l'humidité ou de l'air chargé en polluants peut pénétrer dans l'armoire électrique.
- Après les travaux sur l'armoire électrique, vérifiez si la porte est correctement fermée.



## 9. Inspektion und Wartung 9. Inspection and maintenance 9. Inspection et entretien



DE

Der Wartungsplan ist empfohlen für alle Anreih-Schränke VX25.

### Wartungsintervall

Die Wartung muss regelmäßig in Abhängigkeit der Einsatz- und Umgebungsbedingungen, mindestens einmal jährlich durchgeführt und entsprechend dokumentiert werden.

Art und Umfang der durchzuführenden Arbeiten:

- Die Scharniere der Türen werden auf Leichtgängigkeit überprüft und mit einem geeigneten, wasserfreien Schmiermittel eingesprüht.
- Das Schloss wird auf Leichtgängigkeit überprüft. Alle beweglichen Verschlusssteile werden mit einem geeigneten, wasserfreien Schmiermittel eingesprüht.
- Dichtungen im Andruckkantenbereich müssen bei Beschädigung komplett ersetzt werden. Bei Beschädigung der Dichtung außerhalb der Andruckkanten ist i. d. R. noch eine ausreichende Dichtwirkung vorhanden.
- Um Beschädigungen durch temperaturbedingtes Anfrieren der Dichtungen zu verhindern, können übliche Mittel wie Talkum, Vaseline oder Wachse eingesetzt werden. Alle Komponenten und Oberflächen werden auf äußere Beschädigungen untersucht.
- Stahlschränke werden zusätzlich auf Korrosionsspuren untersucht. Eventuelle Beschädigungen werden wie folgt repariert:
  - Kleinflächige Schäden, die nur einen Teil der Oberfläche betreffen (z. B. Kratzer): Oberfläche an der beschädigten Stelle leicht anschleifen und alle Korrosionsspuren sowie alle Verschmutzungen entfernen. Je nach Größe der Beschädigung entweder mit einem Lackstift, einem Pinsel oder mit der Lackspraydose den Rittal Ausbesserungslack aufbringen (alternativ: 2K-PUR Acryllack)
  - Großflächige Schäden: Oberfläche gleichmäßig abreiben und mit Testbenzin reinigen; anschließend gesamte Fläche mit Rittal Ausbesserungslack überlackieren (alternativ: 2K-PUR Acryllack).
- Bei Edelstahlschränken werden Oberflächenbeschädigungen wie Kratzer durch eine Oberflächenpolitur beseitigt.

EN

The maintenance plan is recommended for all VX25 baying enclosures.

### Maintenance interval

Maintenance must be performed at regular intervals depending on use and ambient conditions, at least once annually and documented accordingly.

Nature and extent of the work to be performed:

- The hinges of the doors are checked for ease of movement and sprayed with a suitable, water-free lubricant.
- The lock is checked for ease of movement. All moving closure parts are sprayed with a suitable, water-free lubricant.
- Gaskets in the contact edge area must be replaced completely if damaged. If the gasket is damaged outside the contact edges, the sealing effect is still sufficient as a rule.
- Common agents such as talcum, vaseline or wax can be used to prevent damage due to gaskets freezing because of low temperatures. All components and surfaces are examined for external damage.
- Steel enclosures are also inspected for traces of corrosion. Any damage is repaired as follows:
  - Damage to small areas that affect only a part of the surface (e.g. scratches): Lightly sand off the surface at the damaged place and remove all traces of corrosion as well as all contamination. Depending on the degree of damage, apply the Rittal touch-up paint either with a paint stick, a brush or a spray can (alternative: 2K-PUR acrylic paint).
  - Large area damage: Smooth the surface uniformly and clean with white spirit; then paint over the entire surface with Rittal touch-up paint (2K-PUR acrylic paint).
- Surface damage to stainless steel enclosures, e.g. scratches, can be rectified by polishing.

FR

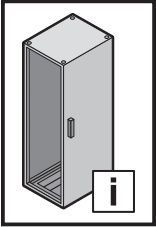
Un calendrier d'entretien est conseillé pour toutes les armoires juxtaposables VX25.

### Périodicité d'entretien

L'entretien doit être réalisé régulièrement en fonction des conditions d'exploitation et ambiantes, au minimum une fois par an, et consigné en conséquence.

Type et ampleur des travaux à effectuer :

- En cas d'utilisation de charnières, leur mobilité doit être vérifiée et elles doivent être vaporisées avec un lubrifiant sans eau.
- La mobilité de la serrure est vérifiée. Toutes les pièces de fermeture mobiles sont vaporisées avec un lubrifiant sans eau adapté.
- Les joints d'étanchéité doivent être remplacés dans leur totalité en cas de dommages au niveau des zones d'arêtes d'étanchéité.
- Une étanchéité suffisante est en règle générale encore assuré en cas de dommages du joint d'étanchéité hors des zones d'arêtes d'étanchéité.
- Des produits courants comme le talc, la vaseline ou la cire peuvent être utilisés pour empêcher les joints de coller s'ils sont exposés au gel. Tous les composants et toutes les surfaces doivent être examinés afin de vérifier qu'il n'y a pas de dommages externes.
- Les armoires en acier sont de plus inspectées pour vérifier qu'il n'y a pas de traces de corrosion. Les détériorations éventuelles doivent être réparées de la manière suivante :
  - Dommages de petite superficie qui ne concernent qu'une partie de la surface (par exemple rayures) : poncer légèrement la surface à l'endroit endommagé et ôter toutes les traces de corrosion et de saleté. Selon la taille des dommages, appliquer la peinture de retouche Rittal soit avec un crayon pour retouches, un pinceau ou une bombe de peinture (ou aussi avec de la peinture acrylique 2K-PUR).
  - Dommages de grande superficie : poncer uniformément la surface et la nettoyer avec du white-spirit ; appliquer ensuite la peinture de retouche Rittal sur l'ensemble de la surface (ou de la peinture acrylique 2K-PUR).
- Sur les armoires en acier inoxydable, les détériorations superficielles comme les rayures sont éliminées à l'aide d'un produit pour polir les surfaces.



## 10. Lagerung

## 10. Storage

## 10. Stockage



DE

Bei der Lagerung des Gehäuses ist zu beachten, dass

- die Umgebungstemperatur nicht höher als +80 °C ist.
- die Umgebungstemperatur nicht niedriger als -20 °C ist.
- die Luftfeuchte von 60 % nicht langfristig überschritten wird und auch kurzfristig kein Kondensat anfällt. Auf nichtrostende Stähle hat die Luftfeuchte keinen Einfluss.

EN

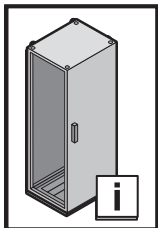
When storing the enclosure, ensure that

- the ambient temperature is not higher than +80 °C.
- the ambient temperature is not lower than -20 °C.
- a humidity level of 60% is not exceeded for any length of time, and that no condensate is produced. Humidity does not affect rust-proof steel.

FR

Pour le stockage de l'armoire électrique, il faut veiller à ce que

- la température ambiante ne soit pas supérieure à +80 °C.
- la température ambiante ne soit pas inférieure à -20 °C.
- l'humidité de l'air de 60 % ne soit pas dépassée sur une longue durée et qu'il n'y ait pas de condensation à court terme. L'humidité de l'air n'a pas d'influence sur les aciers inoxydables.



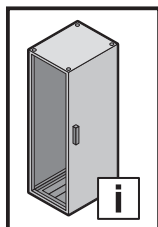
**11. Technische Daten/Schutzgrade**  
**11. Technical specifications/Degrees of protection**  
**11. Caractéristiques techniques / Indices de protection**

								Seite Page Page		
Best.-Nr. VX Model No. VX Référence VX  Stahlblech Sheet steel Tôle d'acier	W	400	600	800	1000	800	1000	1200		
			8615.000 8628.000 8645.000 8665.000 8684.000 8685.000 8686.000	8458.000 8815.000 8845.000 8865.000 8884.000 8885.000 8886.000		8084.000	8880.000 8881.000	8080.000 8086.000 8004.000 8005.000 8006.000	8215.000 8245.000 8265.000 8284.000 8285.000 8286.000 8204.000 8205.000 8206.000 8208.000 8226.000 8228.000	
		8485.000								
		8486.000	8686.450	8804.000						
		8405.000	8604.000	8805.000						
		8406.000	8604.450	8806.000						
			8605.000	8806.450						
			8605.450	8807.000						
			8606.000	8808.000						
			8608.000	8808.450						
			8608.450	8826.000						
			8626.000	8828.000						
	Best.-Nr. VX Model No. VX Référence VX	W	400	600	800	1000	800	1000	1200	
	Material: 1.4301 (AISI 304) Material: 1.4301 (AISI 304) Matériau : AISI 304 (1.4301)		-	8457.000 8452.000	8454.000 8455.000 8450.000	-	-	-	8456.000 8453.000 8451.000	
	Best.-Nr. VX Model No. VX Référence VX	W	400	600	800	1000	800	1000	1200	
Material: Zink-Magnesium Material: Zinc-magnesium Matériau : Zinc-magnésium		-	-	8807.010 8807.020	-	-	-	-		
IP <sup>a)</sup>					55*					
IK <sup>b)</sup>					10					
Type <sup>c)</sup>					12*					
	A								↓ 15.000 <sup>1)</sup> N	
	B								↓ 5.000 <sup>2)</sup> N	
	C								↓ 900 <sup>3)</sup> N	

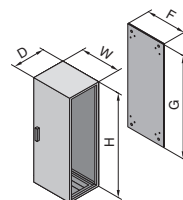
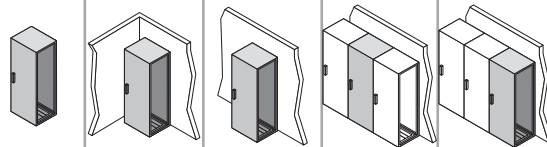
1) Max. Belastung inkl. Schrankgewicht  
 2) Montageplatte in hinterster Stellung: 6000 N  
 3) Zum Anheben der Tür bei schweren Einbauten: Auflaufrolle 8618.420  
 a) IP nach DIN EN 60 529 (nur in Verbindung mit montierten Seitenwänden)  
 b) IK nach IEC 62 262  
 c) Type nach UL 50 e (nur in Verbindung mit montierten Seitenwänden)  
 \*) 8807.000 – IP 66/Type 4  
 8458.000 – IP 66/Type 4X

1) Max. load including enclosure weight  
 2) Mounting plate in rearmost position: 6000 N  
 3) For lifting the door for heavy installations: Overrun castor 8618.420  
 a) IP to DIN EN 60 529 (only in conjunction with fitted side panels)  
 b) IK to IEC 62 262  
 c) Type according to UL 50 e (only in conjunction with fitted side panels)  
 \*) 8807.000 – IP 66/Type 4  
 8458.000 – IP 66/Type 4X

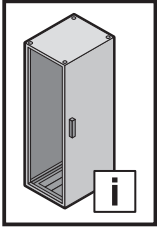
1) Charge max. (comprenant celle de l'armoire)  
 2) Plaque de montage en position arrière : 6000 N  
 3) Pour soulever la porte en cas d'installation lourde : Galet de roulement 8618.420  
 a) IP selon la norme DIN EN 60 529 (uniquement en association avec des panneaux latéraux montés)  
 b) IK selon la norme CEI 62 262  
 c) Type selon UL 50 e (uniquement en association avec des panneaux latéraux montés)  
 \*) 8807.000 – IP 66/Type 4  
 8458.000 – IP 66/Type 4X



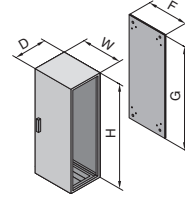
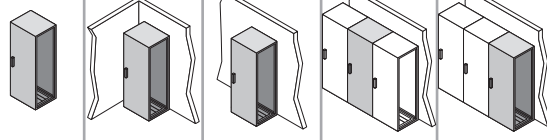
**11. Verlustleistung**  
**11. Heat loss**  
**11. Puissance dissipée**



Best.-Nr. VX Model No. VX Référence VX		$T_U = 25\text{ °C}$ $T_I = 45\text{ °C}$ $P_V = 0\text{ W}$						Schrank/ Enclosure/ Armoire			Montageplatte/ Mounting plate/ Plaque de montage		
Stahlblech Sheet steel Tôle d'acier	Material: 1.4301 (AISI 304) Material: 1.4301 (AISI 304) Matériau : AISI 304 (1.4301)	Material: Zink-Magnesium Material: Zinc-magnesium Matériau : Zinc-magnésium	W ( $\Delta T = 20\text{ K}$ )					W mm	H mm	D mm	F mm	G mm	Stärke Thickness Épaisseur
8615.000	-	-	308	249	276	223	249	600	1200	500	499	1096	3
8815.000	-	-	370	302	328	275	302	800	1200	500	699	1096	3
8215.000	-	-	496	407	433	380	407	1200	1200	500	1099	1096	3
8645.000	-	-	351	283	314	253	283	600	1400	500	499	1296	3
8845.000	-	-	422	342	373	311	342	800	1400	500	699	1296	3
8245.000	-	-	564	459	490	428	459	1200	1400	500	1099	1296	3
8665.000	-	-	395	317	352	282	317	600	1600	500	499	1496	3
8865.000	-	-	473	382	417	347	382	800	1600	500	699	1496	3
8265.000	-	-	631	511	546	476	511	1200	1600	500	1099	1496	3
8684.000	-	-	393	314	346	282	314	600	1800	400	499	1696	3
8884.000	8454.000	-	477	382	414	350	382	800	1800	400	699	1696	3
8084.000	-	-	561	450	481	418	450	1000	1800	400	899	1696	3
8080.000	-	-	561	450	481	418	450	1000	1800	400	899	1696	3
8284.000	8456.000	-	644	517	549	486	517	1200	1800	400	1099	1696	3
8485.000	-	-	352	280	320	241	280	400	1800	500	-	-	-
8685.000	8457.000	-	438	351	391	312	351	600	1800	500	499	1696	3
8885.000	-	-	525	422	462	382	422	800	1800	500	699	1696	3
8880.000	8455.000	-	525	422	462	382	422	800	1800	500	699	1696	3
8285.000	8453.000	-	698	564	603	524	564	1200	1800	500	1099	1696	3
8486.000	-	-	393	314	362	267	314	400	1800	600	-	-	-
8686.000	-	-	483	388	436	341	388	600	1800	600	499	1696	3
8686.450	-	-	483	388	436	341	388	600	1800	600	499	1696	3
8886.000	-	-	573	462	510	414	462	800	1800	600	699	1696	3
8881.000	-	-	573	462	510	414	462	800	1800	600	699	1696	3
8086.000	-	-	679	548	596	501	548	1000	1800	600	899	1696	3
8286.000	-	-	752	610	657	562	610	1200	1800	600	1099	1696	3
8604.000	-	-	433	345	380	310	345	600	2000	400	499	1896	3
8604.450	-	-	433	345	380	310	345	600	2000	400	499	1896	3
8804.000	-	-	524	419	454	384	419	800	2000	400	699	1896	3
8004.000	-	-	616	493	528	458	493	1000	2000	400	899	1896	3
8204.000	-	-	708	567	602	532	567	1200	2000	400	1099	1896	3
8405.000	-	-	387	308	352	264	308	400	2000	500	-	-	-
8605.000	-	-	482	385	429	341	385	600	2000	500	499	1896	3
8605.450	-	-	482	385	429	341	385	600	2000	500	499	1896	3
8805.000	-	-	576	462	506	418	462	800	2000	500	699	1896	3
8005.000	-	-	671	539	583	495	539	1000	2000	500	899	1896	3
8205.000	-	-	766	616	660	572	616	1200	2000	500	1099	1896	3

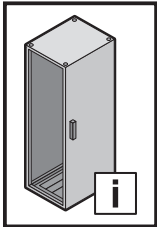


**11. Verlustleistung**  
**11. Heat loss**  
**11. Puissance dissipée**



Best.-Nr. VX Model No. VX Référence VX			$T_u = 25\text{ °C}$ $T_i = 45\text{ °C}$ $P_v = 0\text{ W}$					Schrank/ Enclosure/ Armoire			Montageplatte/ Mounting plate/ Plaque de montage		
Stahlblech Sheet steel Tôle d'acier	Material: 1.4301 (AISI 304) Material: 1.4301 (AISI 304) Matériau : AISI 304 (1.4301)	Material: Zink-Magnesium Material: Zinc-magnesium Matériau : Zinc-magnésium	W ( $\Delta T = 20\text{ K}$ )					W mm	H mm	D mm	F mm	G mm	Stärke Thickness Épaisseur
8406.000	-	-	433	345	398	292	345	400	2000	600	-	-	-
8606.000	8452.000	-	531	425	478	372	425	600	2000	600	499	1896	3
8806.000	8450.000	-	628	505	558	452	505	800	2000	600	699	1896	3
8806.450	-	-	628	505	558	452	505	800	2000	600	699	1896	3
8807.000	8458.000	8807.010	628	505	558	452	505	800	2000	600	699	1896	3
8006.000	-	-	726	585	638	532	585	1000	2000	600	899	1896	3
8206.000	8451.000	-	824	665	718	612	665	1200	2000	600	1099	1896	3
8608.000	-	-	628	505	576	435	505	600	2000	800	499	1896	3
8608.450	-	-	628	505	576	435	505	600	2000	800	499	1896	3
8808.000	-	8807.020	732	591	662	521	591	800	2000	800	699	1896	3
8808.450	-	-	732	591	662	521	591	800	2000	800	699	1896	3
8208.000	-	-	940	764	834	693	764	1200	2000	800	1099	1896	3
8626.000	-	-	578	462	520	404	462	600	2200	600	499	2096	3
8826.000	-	-	684	548	606	490	548	800	2200	600	699	2096	3
8226.000	-	-	895	721	779	663	721	1200	2200	600	1099	2096	3
8628.000	-	-	676	542	618	467	542	600	2200	800	499	2096	3
8828.000	-	-	780	628	704	553	628	800	2200	800	699	2096	3
8228.000	-	-	988	801	876	725	801	1200	2200	800	1099	2096	3





**12. Ersatzteile**  
**12. Spare parts**  
**12. Pièces de rechange**

DE

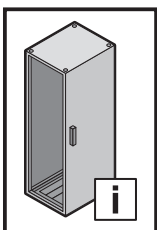
Eine aktuelle Übersicht finden Sie auf [www.rittal.de](http://www.rittal.de).

EN

A current overview is available at [www.rittal.com](http://www.rittal.com).

FR

Un état actualisé est disponible sur le site internet [www.rittal.fr](http://www.rittal.fr).



**13. Garantie**  
**13. Guarantee**  
**13. Garantie**

DE

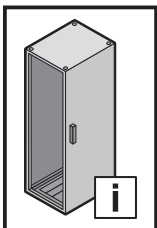
Es gelten die in den Verkaufs- und Lieferbedingungen der jeweiligen Rittal Vertriebs- und Tochtergesellschaften genannten Bedingungen.

EN

The conditions named in the sales and delivery conditions of the associated Rittal agents and subsidiaries apply.

FR

Les conditions générales de vente des représentations et filiales Rittal sont contractuelles.



**14. Kundendienstadressen**  
**14. Customer services addresses**  
**14. Coordonnées des services après-vente**

DE

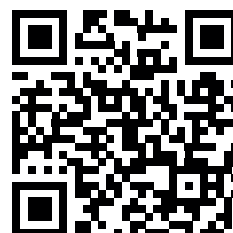
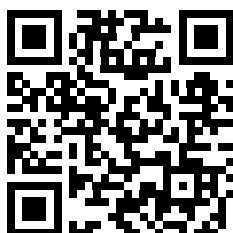
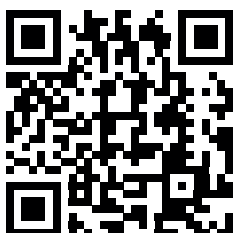
Kontaktdaten finden Sie auf der Internetseite von Rittal unter folgender Adresse:  
 – <https://www.rittal.de/Rittal-Standorte>

EN

Contact details can be found on the Rittal website at:  
 – <https://www.rittal.com/rittal-locations>

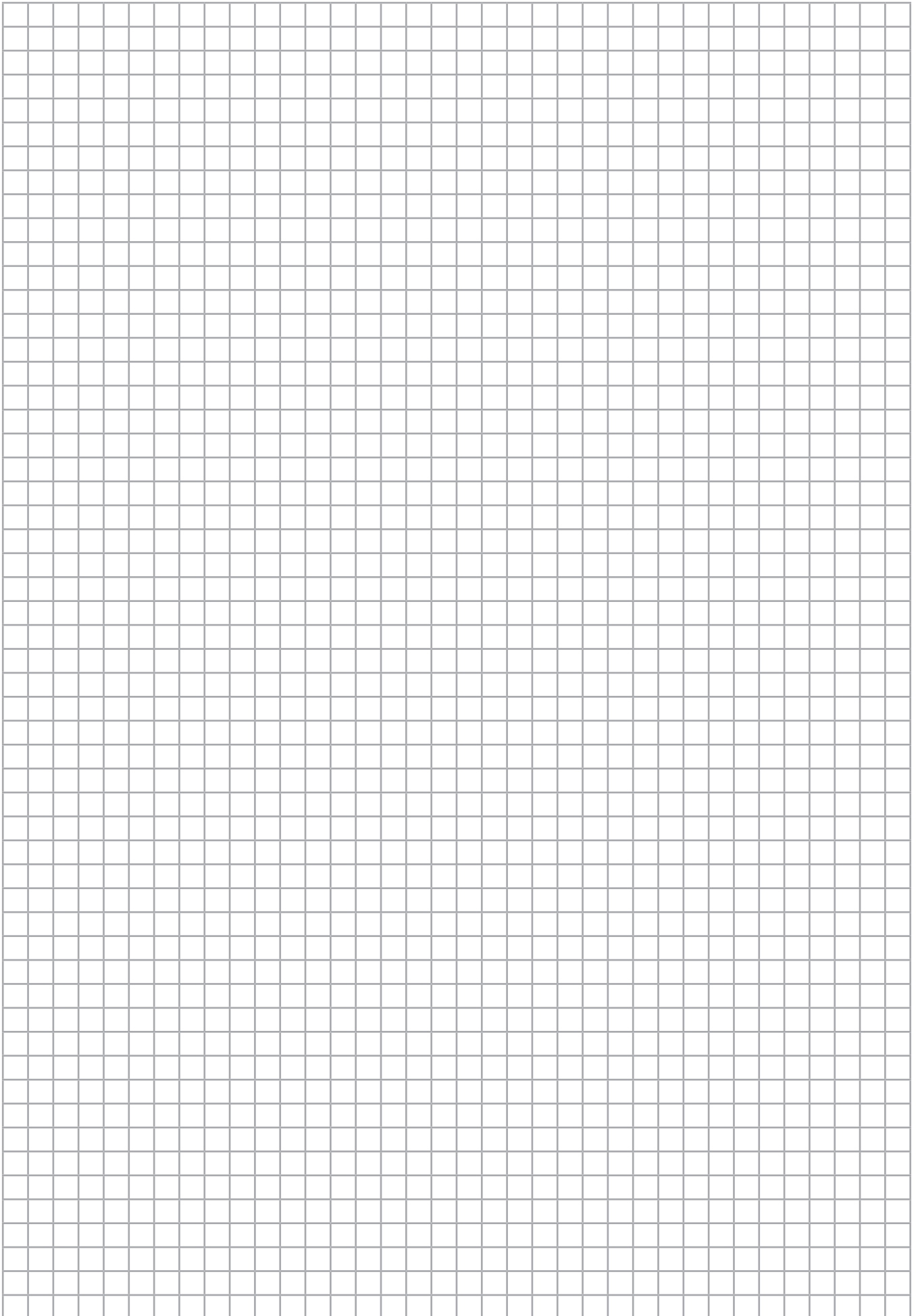
FR

Vous trouverez les coordonnées du service après-vente sur le site internet :  
 – <https://www.rittal.fr/sites-rittal>



**Notizen/Notes**

---



# Rittal – The System.

Faster – better – everywhere.

- Enclosures
- Power Distribution
- Climate Control
- IT Infrastructure
- Software & Services

You can find the contact details of all Rittal companies throughout the world here.



[www.rittal.com/contact](http://www.rittal.com/contact)

RITTAL GmbH & Co. KG  
Postfach 1662 · D-35726 Herborn  
Phone +49(0)2772 505-0 · Fax +49(0)2772 505-2319  
E-mail: [info@rittal.de](mailto:info@rittal.de) · [www.rittal.com](http://www.rittal.com)

02.2024/D-0000-00001369-04

ENCLOSURES

POWER DISTRIBUTION

CLIMATE CONTROL

IT INFRASTRUCTURE

SOFTWARE & SERVICES

FRIEDHELM LOH GROUP

