

Rittal – The System.

Faster – better – worldwide.



Блок питания CMC III

DK 7030.060

Руководство по установке и краткое руководство по эксплуатации

ENCLOSURES

POWER DISTRIBUTION

CLIMATE CONTROL

IT INFRASTRUCTURE

SOFTWARE & SERVICES

FRIEDHELM LOH GROUP



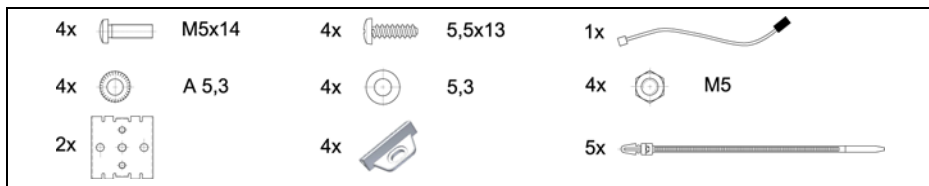


Рис. 1: Прилагаемые комплектующие

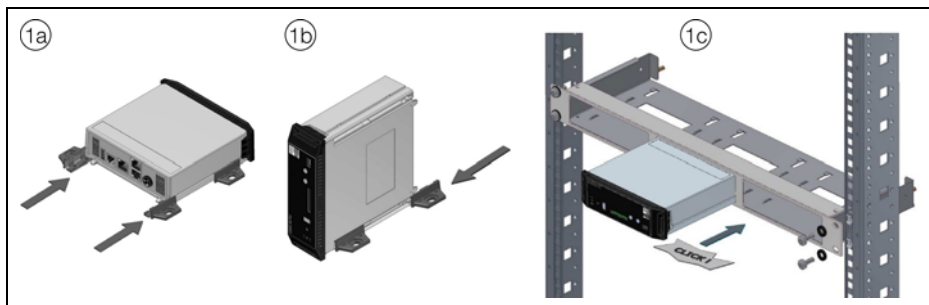


Рис. 2: Монтаж

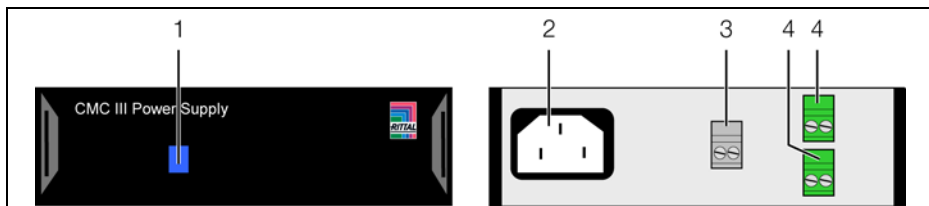


Рис. 3: Панель управления, штекеры и разъемы

1 Указания к документации

Данное руководство по установке и краткое руководство по эксплуатации предназначено для квалифицированного персонала и содержит только важнейшую информацию по монтажу, установке и функциям Блок питания CMC III (далее блок питания).

1.1 Сопутствующие документы

Руководство по монтажу, установке и эксплуатации блока питания CMC III.

Руководство доступно на сайте www.rittal.ru и содержит подробную информацию для пользователя и технические характеристики блока питания, в частности:

- Прочие возможности монтажа
- Детальное описание электрического подключения
- Функции и сервис
- Возможности конфигурирования
- Детальные указания по эксплуатации
- Устранение ошибок

2 Меры безопасности

- Монтаж, установка и обслуживание устройства должны производиться исключительно обученными специалистами.
- Подключение необходимого сетевого питания и прокладка питающего кабеля для блока питания должны производиться силами квалифицированных специалистов по электрике.
- Корпус блока питания открывать нельзя.
- Не допускается контакт блока питания с водой, агрессивными или легковоспламеняющимися газами или парами.
- Блок питания может эксплуатироваться только при определенных условиях окружающей среды (см. раздел 3.4).

3 Описание продукта

3.1 Описание функций

Блок питания CMC III служит для питания системы CMC III. Его можно подключить как через разъем, так и через входные клеммы CMC III PU или блока CAN-Bus CMC III.

3.2 Использование согласно назначению

Блок питания служит исключительно для электропитания CMC III PU а также дополнительного электропитания блока CAN-Bus CMC III. Использование в других целях не соответствует его прямому назначению.

3.3 Комплект поставки

- Блок питания CMC III
- Прилагаемые комплектующие (см. рис. 1)
- Руководство по установке и краткое руководство по эксплуатации

3.4 Условия работы

Блок питания можно эксплуатировать только при следующих условиях:

Диапазон температуры:	от +0°C до +40°C
Диапазон влажности:	от 5% до 95% относительной влажности, без конденсата
Степень защиты:	IP30 согл. EN 60 529

4 Монтаж

4.1 Указания по монтажу

Монтаж блока питания производится согласно рис. 2.

5 Установка и обслуживание

5.1 Элементы управления и индикации

Элементы управления и индикации показаны на рис. 3.

Обозначения на рис. 3

- 1 Многофункциональный индикатор статуса
- 2 Вход электропитания C14, 100-230 В, 50/60 Гц
- 3 Разъем Molex 24 В DC, 2 А
- 4 Выход 24 В DC, 2 А (прямое подключение) (2 шт.)

5.2 Установка

- Соедините прилагаемым кабелем разъем Molex со входом питания СМС III PU (рис. 3, поз. 3).
- В качестве альтернативы соедините выход 24 В (прямое подключение) с соответствующим входом СМС III PU (рис. 3, поз. 4).
- Обратите внимание на расположение контактов при подключении:

Прямое подключение, блок питания		Прямое подключение СМС III PU	
Контакт	Сигнал	Контакт	Сигнал
Контакт 1 (левый)	GND	Контакт 1 (левый)	GND
Контакт 2 (правый)	+24 В	Контакт 2 (средний)	+24 В
		Контакт 3 (правый)	открытый

- Выберите необходимый кабель подключения для блока питания.
 - Кабель подключения для маломощного оборудования под евrorозетку (DK 7200.210)
 - Удлинительный кабель СМС для маломощного оборудования (DK 7200.215)
- Подключите кабель ко входу питания блока питания, а также к сети питания (рис. 3, поз. 2).
- Блок питания готов к работе, когда индикаторы статуса на СМС III PU и блоке питания горят зеленым светом.

В случае неудачной установки см раздел 1.1.



Указание:

Соединительные кабели различной длины могут быть заказаны у компании Rittal.

6 Сервис

По всем техническим вопросам просьба обращаться:

Тел.: +7 (495) 775 02 30

E-mail: info@rittal.ru

Интернет: www.rittal.ru

RU

В случае рекламаций или необходимости сервиса просьба обращаться:

Тел.: +7 (495) 775 02 30

E-mail: service@rittal.ru

Rittal – The System.

Faster – better – worldwide.

- Корпуса
- Электрораспределение
- Контроль микроклимата
- IT-инфраструктура
- ПО и сервис

ООО "Риттал"

Россия • 125252 г. Москва, ул. Авиаконструктора Микояна, д. 12 (4-й этаж)

Тел.: +7 (495) 775 02 30 • Факс: +7 (495) 775 02 39

E-mail: info@rittal.ru • www.rittal.ru

1-е изд., 06.2011 / Ид. № А445103 03 ПТ75

ENCLOSURES

POWER DISTRIBUTION

CLIMATE CONTROL

IT INFRASTRUCTURE

SOFTWARE & SERVICES



FRIEDHELM LOH GROUP