

Rittal – The System.

Faster – better – everywhere.

Универсальный светильник
Universal light
Eclairage universel



4155.010
4155.110
4155.510

Руководство по монтажу и эксплуатации
Assembly and operating instructions
Notice d'emploi et de montage

ENCLOSURES

POWER DISTRIBUTION

CLIMATE CONTROL

IT INFRASTRUCTURE

SOFTWARE & SERVICES

FRIEDHELM LOH GROUP



1 Важные указания по безопасности

1 Важные указания по безопасности

1.1 Используемые символы

- **Указатель уведомляет о том, что Вам необходимо осуществить действие.**



Опасность!
Непосредственная опасность для здоровья и жизни!



Внимание!
Возможная опасность для продукта и окружающей среды.



Указание:
Полезная информация и особенности

1.2 Целевая группа

Установку универсального светильника разрешается проводить только лицам, прошедшим обучение по обращению с электротехническими изделиями. Инструкции, приведенные в данном руководстве по монтажу, подразумевают, то что Вы имеете соответствующее образование для проведения электромонтажных работ и знакомы с рисками, которые могут возникнуть при обращении с электротехническими средствами.

1.3 Области применения

Универсальный светильник предназначен для – освещения распределительных шкафов, сетевых и серверных стоек, а также настенных корпусов, эксплуатируемых исключительно внутри помещений.



Опасность!
Непосредственная опасность для здоровья и жизни!

Универсальный светильник является электротехническим продуктом, который работает с напряжением питания от 100 до 240 В AC. Ненадлежащее обращение может привести к тяжелым или смертельным травмам, полученным в результате удара током.

В целях предотвращения травм или повреждения агрегата необходимо соблюдать следующее:

- Запрещено использовать прибор в окружении с наличием влаги.

- Не вставляйте в прибор сторонние предметы.
- Не открывайте прибор.
- Во время измерения сопротивления изоляции в распределительном шкафу или деталях установки отсоедините прибор от питания.

Если прибор поврежден и требует ремонта, немедленно отсоедините его от питания и обратитесь в компанию Rittal. В частности, ремонту подлежат или требуют замены прибора следующие повреждения:

- В прибор попала жидкость или посторонний предмет.
- Прибор попал под дождь или был намочен.
- Прибор уронили или повредили.
- При соблюдении указаний по эксплуатации прибор будет работать надлежащим образом.



Внимание!
Возможная опасность для продукта и окружающей среды.

Так как универсальный светильник в целом состоит из элементов "корпус" и "печатная плата", прибор необходимо сдавать на утилизацию как электронное оборудование.

Люминесцентная трубка содержит ртуть. По этой причине, когда срок службы люминесцентной трубки подойдет к концу, ее необходимо утилизировать надлежащим образом.



Опасность!
Непосредственная опасность для здоровья и жизни!

Светильник внутри шкафа должен быть защищен устройством на 16 А.
Светильник 4155.510 должен быть защищен устройством на 10 А.



Указание:
Полезная информация и особенности

Соединение нескольких универсальных светильников:

Макс. число светильников при соединении:

- 4155.010: макс. 15
- 4155.110: макс. 6
- 4155.510: макс. 15



Указание:
Технические характеристики можно найти см. на странице 3.

2 Технические характеристики

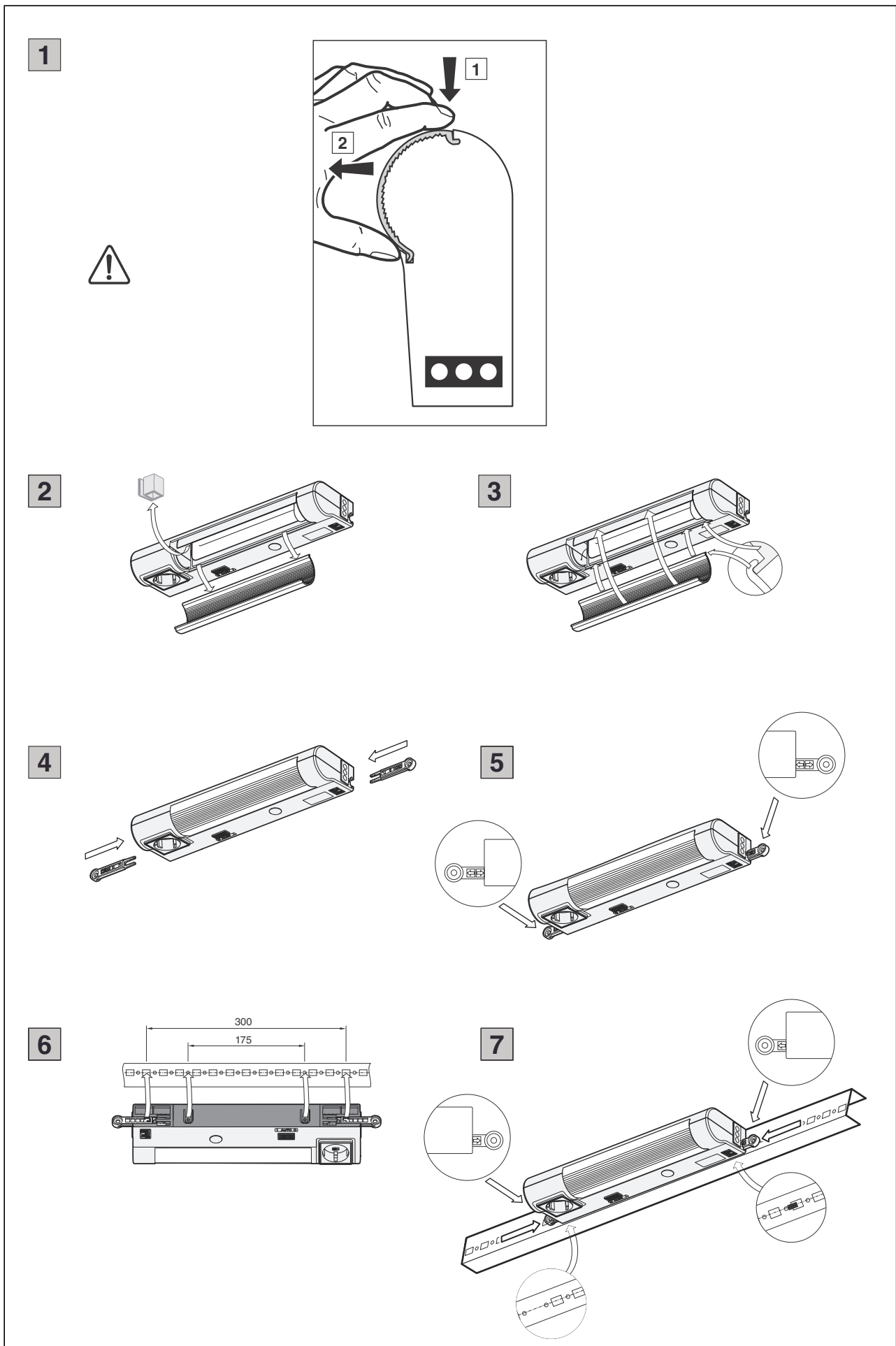
RU

2 Технические характеристики

Арт. №	4155.010	4155.110	4155.510
Характеристики подключения питания			
Номинальная мощность	18 Вт		
Номинальное напряжение	110 – 240 В AC ±10 % при 50 – 60 Гц		
Номинальный ток при 110 В AC/230 В AC	185/95 мА		
Степень/класс защиты			
Степень/класс защиты	IP 20/I (защитный провод)		
Лампа			
Тип/цоколь	L 18 Вт/2G11		
Изготовитель	OSRAM DULUX L 18 Вт/840/ PHILIPS Master PL-L 4P 18 Вт/840		
Средний срок службы (вероятность выхода из строя 50 %)	20 000 ч		
Цвет светового излучения	Холодный белый		
Датчик движения			
Расстояние чувствительности	6,5 м		
Угол чувствительности	60°		
Время включения после срабатывания	2 мин		
Стандарты и обозначения			
Маркировка	CE, ENEC		CE, UL 508, CSA
Стандарты на методы испытаний	DIN EN 60 598-1 : 2009 / DIN EN 55 015 (вкл. A1 : 2006-07)		
Излучение помех	DIN EN 61 000-6-3 : 2001		
Помехоустойчивость	DIN EN 61 000-6-2 : 2001		
Прочие данные			
Масса	ок. 690 г	ок. 720 г	ок. 690 г
Рабочая температура	-15°C...+45°C при относительной влажности воздуха 5 – 85 %		
Температура хранения	-33°C...+70°C при относительной влажности воздуха 5 – 95 %		
Розетка	Нет	Евророзетка	Нет

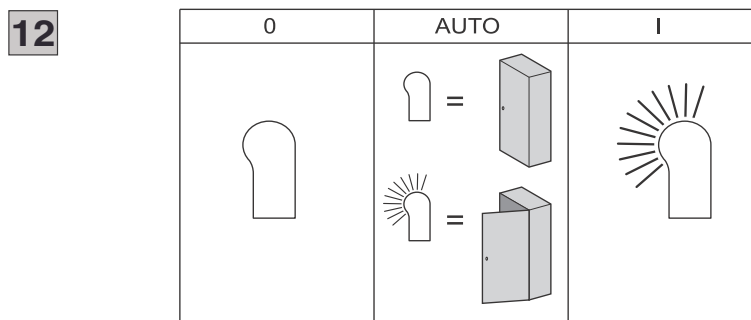
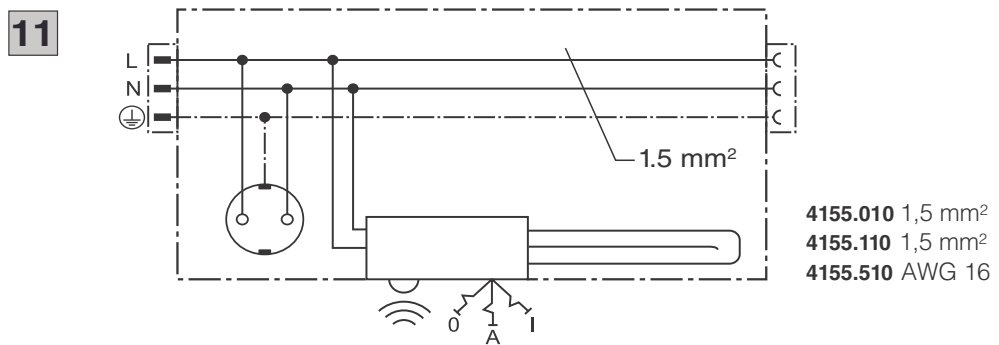
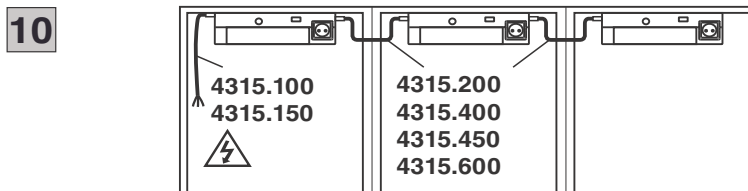
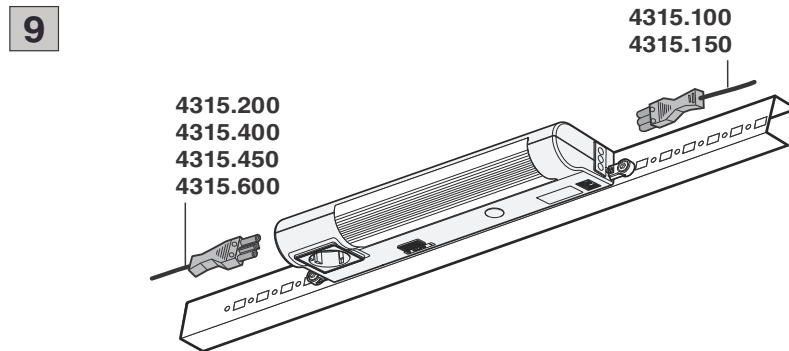
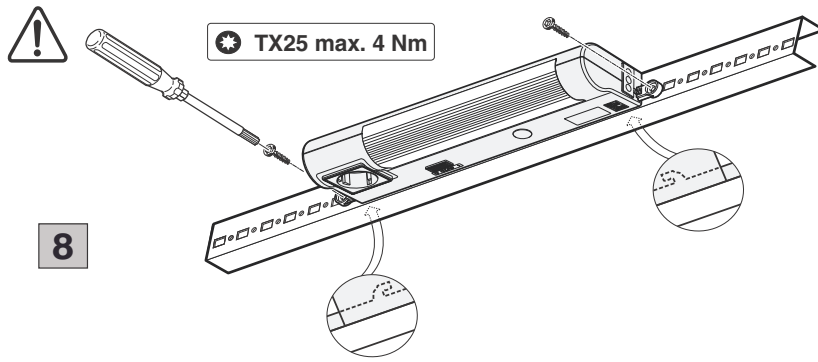
2 Технические характеристики

RU



2 Технические характеристики

RU



Rittal – The System.

Faster – better – everywhere.

- Корпуса
- Электрораспределение
- Контроль микроклимата
- IT-инфраструктура
- ПО и сервис

ООО "Риттал"
Россия · 125252 · г. Москва, ул. Авиаконструктора Микояна, д. 12 (4-й этаж)
Тел.: +7 (495) 775 02 30 · Факс: +7 (495) 775 02 39
E-mail: info@rittal.ru · www.rittal.ru

ENCLOSURES

POWER DISTRIBUTION

CLIMATE CONTROL

IT INFRASTRUCTURE

SOFTWARE & SERVICES

FRIEDHELM LOH GROUP

