

Электрический автомат для обжима R 8E



Руководство по эксплуатации

Перед вводом в эксплуатацию прочитать руководство! Хранить для последующего использования.

Арт. №
4050.454



ООО "Риттал"
Россия, 125252
г. Москва
ул. Авиаконструктора
Микояна, 12 (4-й этаж)

Тел. +7 (495) 775 02 30
Факс +7 (495) 775 02 39
info@rittal.ru
www.rittal.ru



Состояние: август 2016, версия 1.0

Вопросы к производителю просьба направлять
только с указанием типа машины и серийного но-
мера. (см. заводскую табличку машины).

© 2016 Rittal GmbH & Co.KG

Содержание

1	ВВЕДЕНИЕ	1
1.1	ВВЕДЕНИЕ	1
1.2	ИСПОЛЬЗОВАНИЕ РУКОВОДСТВА ПО ЭКСПЛУАТАЦИИ	1
1.3	ПРЕДПИСАНИЯ, ОТВЕТСТВЕННОСТЬ	1
1.4	САМОВОЛЬНОЕ ПЕРЕОБОРУДОВАНИЕ И ЗАПАСНЫЕ ЧАСТИ	2
1.5	ИДЕНТИФИКАЦИЯ МАШИНЫ	2
2	ОПИСАНИЕ ПРОДУКТА	3
2.1	ТЕХНИЧЕСКИЕ ХАРАКТЕРИСТИКИ	3
2.2	ОБЗОР МАШИНЫ	4
3	БЕЗОПАСНОСТЬ	5
3.1	ИСПОЛЬЗОВАНИЕ СОГЛАСНО НАЗНАЧЕНИЮ	5
3.2	НЕ РАЗРЕШАЕТСЯ	5
3.3	ПРЕДУПРЕЖДАЮЩИЕ УКАЗАНИЯ В РУКОВОДСТВЕ ПО ЭКСПЛУАТАЦИИ	6
3.4	ЗНАКИ И СИМВОЛЫ	7
3.4.1	ПРЕДУПРЕЖДАЮЩИЕ ЗНАКИ	7
3.4.2	ПРЕДПИСЫВАЮЩИЙ ЗНАК	8
3.4.3	ТАБЛИЧКИ С УКАЗАНИЯМИ НА МАШИНЕ И КОМПОНЕНТАХ	8
3.5	ПРЕДУПРЕЖДЕНИЯ	9
3.6	ОПАСНОСТЬ МАШИНЫ	9
3.7	ОПАСНОСТИ ПРИ ИСПОЛЬЗОВАНИИ	9
3.8	ИСТОЧНИКИ ОПАСНОСТИ	9
3.9	ОСТАТОЧНЫЕ РИСКИ	10
3.10	ПРЕДОХРАНИТЕЛЬНЫЕ УСТРОЙСТВА	11
3.11	ТРЕБОВАНИЯ К ПЕРСОНАЛУ	12
3.11.1	ПОЛЬЗОВАТЕЛИ	12
3.11.2	ТЕХНИКИ	12
3.12	ОБУЧЕНИЕ И ИНСТРУКТАЖ	12
3.13	МЕРЫ БЕЗОПАСНОСТИ В МЕСТЕ УСТАНОВКИ	13
3.14	УКАЗАНИЯ ДЛЯ ПОЛЬЗОВАТЕЛЯ	13
3.15	ШУМ	13
4	ТРАНСПОРТИРОВКА	14
4.1	ДАННЫЕ ПО ТРАНСПОРТИРОВКЕ	14
5	ВВОД В ЭКСПЛУАТАЦИЮ	15
5.1	ИНСТРУМЕНТ ДЛЯ ОБСЛУЖИВАНИЯ	15
5.2	ПОДКЛЮЧЕНИЕ МАШИНЫ	15
5.3	УСТАНОВКА РОЛИКА С ЛЕНТОЙ	16
5.4	НАСТРОЙКА СЕЧЕНИЯ	18
5.4.1	НАСТРОЙКА РАЗМЕРА ГНЕЗДА	18
5.4.2	НАСТРОЙКА СТЕПЕНИ СНЯТИЯ ИЗОЛЯЦИИ	20
5.5	СМЕНА РОЛИКА С ЛЕНТОЙ	20
5.6	ВВОД ПРОВОДА / СЕЧЕНИЕ ПРОВОДА	21
6	МЕНЮ	22
6.1	РЕЖИМ ПОДАЧИ	22
6.2	СЧЕТЧИК	23
6.2.1	СБРОС СЧЕТЧИКА ЧИСЛА ШТУК В ДЕНЬ	23
6.3	СЕРВИСНЫЙ СЧЕТЧИК	23
6.4	КОНТРОЛЬ СТЕПЕНИ ЗАПОЛНЕНИЯ	23
6.5	ТЕСТОВОЕ МЕНЮ	24
7	ОБСЛУЖИВАНИЕ	25

7.1	ПРАВО НА ОБСЛУЖИВАНИЕ	25
7.2	УКАЗАНИЯ ПО ОБСЛУЖИВАНИЮ	25
7.3	СМАЗОЧНЫЙ МАТЕРИАЛ	26
7.4	ПЛАН ОБСЛУЖИВАНИЯ	26
7.4.1	ЕЖЕДНЕВНОЕ ОБСЛУЖИВАНИЕ	26
7.4.2	ЕЖЕМЕСЯЧНОЕ ОБСЛУЖИВАНИЕ	27
7.4.3	ПОЛУГОДОВОЕ ОБСЛУЖИВАНИЕ	27
7.4.3	<i>ПОЛУГОДОВОЕ ОБСЛУЖИВАНИЕ</i>	28
7.4.3	<i>ПОЛУГОДОВОЕ ОБСЛУЖИВАНИЕ</i>	30
7.5	СМЕНА НОЖЕЙ ДЛЯ СНЯТИЯ ИЗОЛЯЦИИ.....	31
7.6	СМЕНА НОЖА ДЛЯ ОТДЕЛЕНИЯ НАКОНЕЧНИКОВ	32
7.6	<i>СМЕНА НОЖА ДЛЯ ОТДЕЛЕНИЯ НАКОНЕЧНИКОВ</i>	33
8	УСТРАНЕНИЕ НЕПОЛАДОК	34
8.1	ПЕРСОНАЛ ДЛЯ УСТРАНЕНИЯ НЕПОЛАДОК	34
8.2	МАШИНА НЕ ЗАПУСКАЕТСЯ.....	34
8.3	НАКОНЕЧНИКИ СЛИШКОМ ГЛУБОКО ВСТАВЛЕНЫ В ТРАНСПОРТИРОВОЧНЫЙ БЛОК.....	34
8.4	ПРЕДУПРЕЖДЕНИЯ	35
8.5	СООБЩЕНИЯ ОБ ОШИБКАХ	36
9	ВЫВОД ИЗ ЭКСПЛУАТАЦИИ, УТИЛИЗАЦИЯ.....	37
9.1	УТИЛИЗАЦИЯ.....	37
10	ЭЛЕКТРИЧЕСКАЯ СХЕМА.....	38
11	ДЕТАЛИ И КОМПЛЕКТУЮЩИЕ	39
12	ДЕКЛАРАЦИЯ О СООТВЕТСТВИИ ЕС	40

1 Введение

1.1 Введение

Автомат для обжима R 8E предназначен для машинной обработки кабельных наконечников на ленте.

1.2 Использование руководства по эксплуатации

Руководство для эксплуатации является частью машины "автомат для обжима R 8E". Лица, которые настраивают, управляют и обслуживают автомат R 8E, должны иметь соответствующую квалификацию и внимательно прочитать, понять и использовать данное руководство.

Руководство должно постоянно находиться рядом с машиной.

Данное руководство содержит важные указания по надежной и экономичной эксплуатации машины. Руководство поможет Вам избежать опасностей, а также уменьшить затраты на ремонт и время простоя.

При соблюдении требований руководства повышается надежность и срок службы машины.

Если машина перепродается, то последний владелец обязан передать руководство по эксплуатации.

Компания Rittal GmbH & Co. KG, Auf dem Stützelberg, D-35745 Herborn далее именуется производителем.

1.3 Предписания, ответственность

Авторское право, а также все права в случае выдачи патента или регистрации образца на основании данного руководства остаются за производителем.

Упомянутые в руководстве предписания, директивы, стандарты и т. д. соответствуют состоянию информации при разработке данного руководства.

Предписания и технические чертежи не допускается полностью или частично размножать, распространять или несанкционированно использовать и передавать третьей стороне в других целях (напр. конкурентам).

Если пользователь желает использовать предписания или чертежи любым вышеописанным способом, необходимо получение четкого письменного разрешения со стороны руководства производителя.

В отношении всех данных, указаний и рисунков в данном руководстве сохраняется право технических изменений и улучшений в любое время.

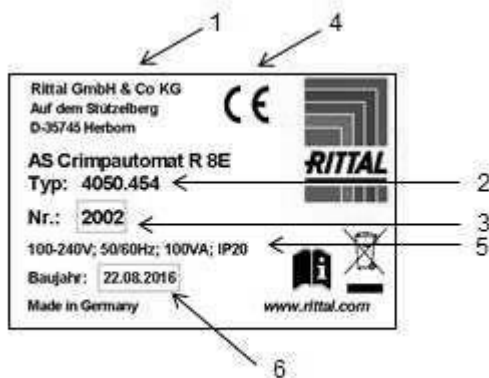
1.4 Самовольное переоборудование и запасные части

- ◆ Изменение, до- и переоборудование машины или системы управления может привести к непредвиденным опасностям.
- ◆ Все технические изменения и расширения машины, системы и программ управления в целом запрещены, кроме случаев наличия четкого письменного указания производителя.
- ◆ Переоборудование или изменение машины допустимо только по согласованию с производителем.
При несоблюдении этого требования возможен выход машины из строя.
Могут возникнуть опасность для здоровья и жизни пользователя, третьих лиц или повреждения материальных ценностей.

1.5 Идентификация машины

На правой стороне машины находится заводская табличка.

Заводская табличка:



- 1 Адрес
- 2 Тип машины
- 3 Серийный номер
- 4 Маркировка CE
- 5 Напряжение сети, частота, мощность, степень защиты
- 6 Год выпуска

Вопросы к производителю просьба направлять только с указанием типа машины и серийного номера.
(см. заводскую табличку машины).

2 Описание продукта

2.1 Технические характеристики

Наименование	Единицы
Длина ввода провода	40 мм
Кабельные наконечники	0,5 – 2,5 мм ²
Длина наконечников	8 мм
Форма обжима	Трапециевидальная
Привод	Электродвигатель
Напряжение	100 – 240 В АС
Частота	50 / 60 Гц
Потребляемая мощность	100 ВА
Предохранитель	2x T2АН250V
Степень защиты	IP 20
Класс защиты	I / Провод заземления
Тактовое время	1,8 с
Длительный уровень шума	≤70 дБ(А)
Размеры (ШхГхВ)	288 мм x 349 мм x 230 мм
Вес	16 кг (35,27 фунтов)

Окружающая среда	Данные
Температура окружающей среды	от +5°C до +40°C
Рабочая температура	от +10°C до +45°C
Темп. хранения/транспортировки	от -25°C до +55°C (краткосрочно до +70°C)
Макс. рабочая высота:	2000 м над уровнем моря
Влажность	50% при +40°C (без конденсата)
	90% при +20°C (без конденсата)
Степень загрязнения	2

2.2 Обзор машины

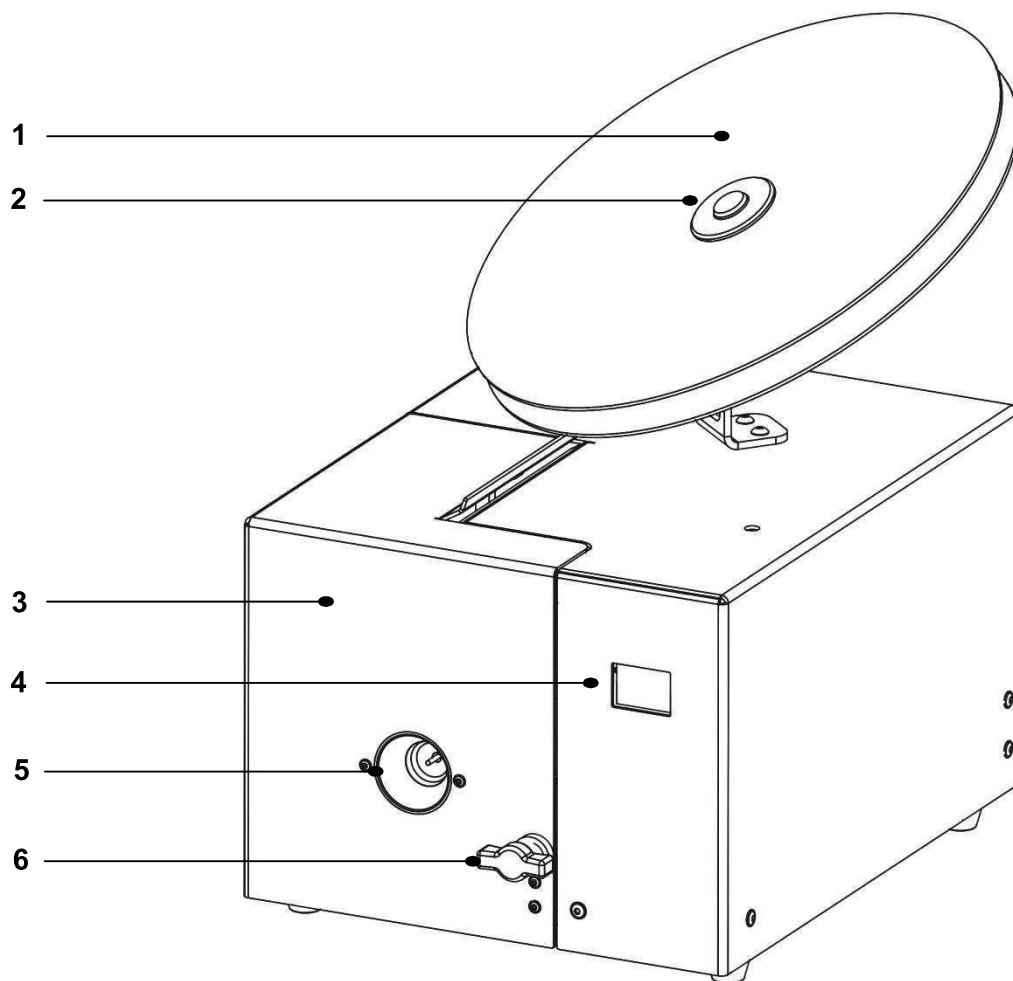
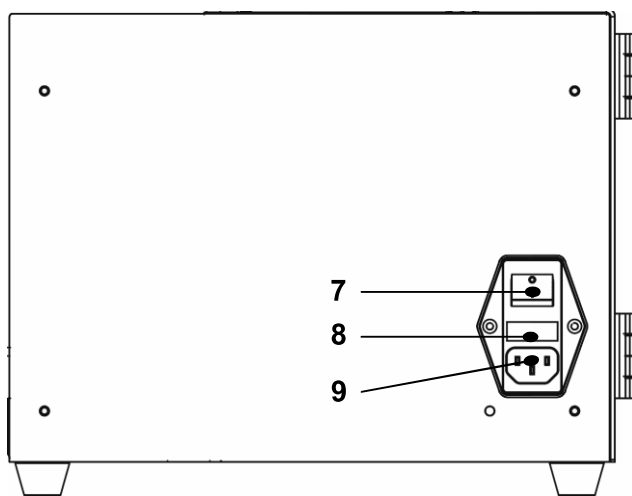


Рис. 1: Вид спереди ECM 04



- | | |
|---|------------------------------|
| 1 | Ролик с лентой |
| 2 | Держатель ролика |
| 3 | Крышка |
| 4 | Сенсорный экран |
| 5 | Направляющая подачи |
| 6 | Поворотный рычаг |
| 7 | Сетевой выключатель ВКЛ/ОТКЛ |
| 8 | Предохранители |
| 9 | Штекер питания |

Рис. 2: Плата подключения ECM 04

3 Безопасность

3.1 Использование согласно назначению

Машина "Автомат для обжима R 8E" является машиной для снятия изоляции и обжима с электрическим приводом, которая предназначена исключительно для снятия изоляции с гибких проводов согл. DIN 60228:2005 и обжима "кабельных наконечников на ленте" (0,5-2,5 мм²) на концах кабеля. По причине своей конструкции машину следует использовать только с этой целью.

Использование согласно назначению подразумевает соблюдение:

- всех указаний руководства
- документации на комплектующие
- указаний по обслуживанию

Использование в других целях не соответствует его прямому назначению.

Надежность машины гарантируется только при надлежащем использовании

Изменения, перестройка и ремонт машины могут производиться лишь лицами, авторизованными производителем.

Любые изменения или манипуляции в конструкции машины, влияющие на безопасность, запрещены. Если пользователь хочет произвести соответствующие изменения или манипуляции, безопасная работа с машиной не гарантируется.

Производитель не несет ответственности за ущерб, возникший вследствие таких действий.

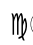
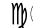
Используйте только оригинальные запасные части и рекомендованные производителем комплектующие. За повреждения, возникшие вследствие использования других деталей и недопустимых комплектующих (в том числе имущественный ущерб), производитель ответственности не несет.

3.2 Не разрешается


- ◆ Удаление табличек с указаниями или предупреждениями.
- ◆ Открывание машины во время работы.
- ◆ Применение машины при очевидных недостающих частях или повреждениях.


3.3 Предупреждающие указания в руководстве по эксплуатации


Перед вводом в эксплуатацию автомата для обжима R 8E внимательно прочитайте руководство по эксплуатации и обратите внимание на предупреждающие указания и предписывающие знаки.


-  Следует восстанавливать недостающие наклейки и предупреждающие знаки.
-  Поддерживать в читаемом состоянии, не чистить спиртом.

Руководство использует следующие важнейшие знаки и наименования для мер безопасности.

 ОПАСНОСТЬ!
Обозначает высокий риск опасности, которая если ее не избежать, приводит к тяжелым телесным повреждениям или смерти.

 ПРЕДУПРЕЖДЕНИЕ!
Обозначает средний риск опасности, которая если ее не избежать, может привести к тяжелым телесным повреждениям или смерти.

 ВНИМАНИЕ!
Обозначает средний риск опасности, которая если ее не избежать, может привести легким телесным повреждениям.

УКАЗАНИЕ	
	Данный знак означает важнейшие указания по эксплуатации и применению.

Кроме того, необходимо обязательно учитывать информацию **раздела 2.1 "Технические характеристики"**.

3.4 Знаки и символы

3.4.1 Предупреждающие знаки



Данный знак предупреждает об опасности электричества!



Данный знак предупреждает об опасности ранения пальцев.



Данный знак предупреждает об опасности закусывания.

3.4.2 Предписывающий знак



Соблюдать требования руководства!
Перед вводом в эксплуатацию тщательно прочитать руководство.



Отсоединение сетевого штекера



Носить безопасную обувь

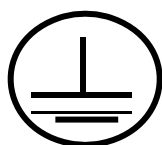


Использовать машину только в сухом состоянии.

3.4.3 Таблички с указаниями на машине и компонентах

Подключение заземления

Данная маркировка имеется рядом с винтом заземления.



Защитное заземление является мерой, которое в случае неисправности защищает от опасного напряжения и поражения током.




Защитное заземление производится с помощью провода заземления.


Подключение производится через штекер питания с контактом заземления.

Для данных целей используется провод "PE" (зелено-желтая изоляция для Германии).

3.5 Предупреждения

 ОПАСНОСТЬ!	
	<p>Опасность поражения током при работе на токоведущих частях.</p> <p> Работы на электронных компонентах производить только силами авторизованного персонала.</p>

 ПРЕДУПРЕЖДЕНИЕ!	
	<p>Перед монтажом корпуса проверить, все ли кабели заземления подключены правильно.</p> <p> Работы на электронных компонентах производить только силами авторизованного персонала.</p>

УКАЗАНИЕ	
	<p>Безопасность обслуживания гарантируется только для одного лица.</p>

3.6 Опасность машины

По автомату для обжима R 8E были произведены оценка рисков с последующей проверкой безопасности. Как и у любой машины, имеются остаточные риски, которые невозможно исключить в конструкции.

См. "3.9 Остаточные риски".

3.7 Опасности при использовании

Пользователю разрешается устранять только те неисправности, при которых не производится снятие корпуса.

3.8 Источники опасности

Перед работами по обслуживанию и чистке машины, машину следует отключить и отсоединить от сети питания (напр. отключить подачу тока, отключить предохранитель).

3.9 Остаточные риски

При соблюдении всех мер безопасности и учете предупреждений при работе с машиной остаются остаточные риски.

Машина создана в соответствии с современным уровнем технического развития и отвечает правилам по безопасности. Однако при использовании машины сохраняются опасности для пользователя или третьей стороны.

Это может привести к повреждению машины или материальных ценностей.

Машину следует использовать только согласно назначению.

Машина при вводе в эксплуатацию должна находиться в технически безупречном состоянии.



Неисправности, влияющие на безопасность необходимо немедленно ликвидировать или связаться с производителем.

При открытой крышке имеется возможность закусывания ножами и пореза.

При манипуляциях с предохранительными устройствами описанные опасности могут появиться снова.

3.10 Предохранительные устройства

Предохранительные устройства установлены для защиты персонала.

 ОПАСНОСТЬ!	
	Запрещается вносить изменения в предохранительные устройства, удалять или избегать их путем изменения конструкции машины

УКАЗАНИЕ	
	Пользователь обязан проводить ежегодные проверки предохранительных устройств.

Предохранительные устройства	Функция	Испытание
Корпус	Корпус может быть снят только силами специалистов или квалифицированного персонала. Только в отключенном состоянии машины. При снятии корпуса обратите внимание на то, чтобы провод заземления был подключен перед повторным закрытием машины.	Проверить на предмет повреждений.
Защитный выключатель	Выключатель активируется путем открытия передней крышки.	Силами специалистов.
Блок питания с выключателем LPV-100-24	Блок питания с выключателем защищает от опасных напряжений, чтобы они не превышали 60 В AC или 110 В DC.	Силами специалистов.

3.11 Требования к персоналу

Имеются следующие целевые группы, которые обладают различными правами:

3.11.1 Пользователи

Условия:

- ☞ Умение читать и писать
- ☞ Техническое понимание
- ☞ Проинструктированы/обучены

Знания:

- ☞ Функции машины
- ☞ Использование машины по назначению
- ☞ Предохранительные устройства машины

3.11.2 Техники

Условия:


- ☞ Сервис-техники Rittal

Рабочие шаги		
Транспортировка	x	x
Монтаж		x
Демонтаж		x
Оснащение	x	x
Эксплуатация	x	x
Чистка	x	x
Обслуживание	x	x
Ремонтные работы		x

3.12 Обучение и инструктаж





- ◆ С машиной может работать только обученный и проинструктированный персонал.
- ◆ Ремонт может производиться только производителем или авторизованными сервисными центрами.

3.13 Меры безопасности в месте установки

УКАЗАНИЕ	
	Внутренние указания и контроль должны обеспечить, чтобы рабочее место было чистым и контролируемым.

! ПРЕДУПРЕЖДЕНИЕ!	
	Падение машины представляет собой серьезный риск телесных повреждений. Это может привести к сдавливанию рук и ног. <i>Машина должна быть безопасно установлена на столе.</i>

3.14 Указания для пользователя

УКАЗАНИЕ	
	 В обязанности пользователя входит написание указаний по эксплуатации.
	 Пользователь обязан проводить ежегодные проверки предохранительных устройств.
	 Использовать только оригинальные предохранители с указанной силой тока.

Знание местных, производственных предписаний по безопасности и предупреждению несчастных случаев.

Все указания на машине необходимо поддерживать в читаемом виде, при необходимости указания следует обновить.

Извещайте производителя, если у машины и при ее применении возникнут недостатки в области безопасности.


Части машины, которые находятся не в идеальном состоянии, необходимо немедленно заменить.



3.15 Шум



A-эквивалентный длительный уровень шума автомата для обжима R 8E составляет ≤ 70 дБ(A). Поэтому при работе с машиной не требуется защита органов слуха.

4 Транспортировка

При транспортировке всегда используйте оригинальную упаковку.

УКАЗАНИЕ	
	Для проведения работ по сервису и ремонту машина должна быть отправлена вместе со всеми комплектующими.

ВНИМАНИЕ!	
	Приложение силы может привести к повреждению машины.  <i>Транспортируйте машину правильно.</i>

ПРЕДУПРЕЖДЕНИЕ!	
	Падающая машина может привести к ранению ног.  <i>Носите защитную обувь, если машина транспортируется.</i>

4.1 Данные по транспортировке

Наименование	Единицы
Размеры (ШхВхГ)	288 мм x 349 мм x 230 мм
Вес	16 кг

Окружающая среда	Данные
Температура транспортировки	от -25°C до +55°C
Макс. рабочая высота:	2000 м над уровнем моря
Влажность	50% при +40°C (без конденсата)
	90% при +20°C (без конденсата)
Степень загрязнения	2

5 Ввод в эксплуатацию



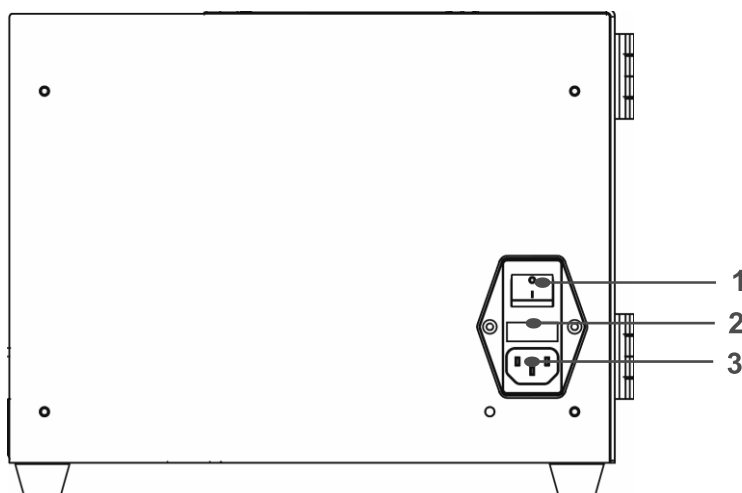
5.1 Инструмент для обслуживания

Инструмент	В комплекте поставки
Шестигранный ключ размер 4	
Шестигранный ключ размер 2,5	
Пинцет	

5.2 Подключение машины

УКАЗА-	
	<p>Электрические данные на заводской табличке должны соответствовать электросети.</p> <p><i>⚠ В противном случае возможны повреждения машины.</i></p>

1. Подключите сетевой кабель к сетевому штекеру (3) машины и к электропитанию.
2. Включите автомат для обжима R 8E с помощью сетевого выключателя / ВКЛ (1)



- 1 Сетевой выключатель ВКЛ/ОТКЛ
- 2 Предохранители (2x T2АН250V)
- 3 Сетевой штекер

5.3 Установка ролика с лентой

1. Установить ролик с лентой (1) таким образом, чтобы лента снималась против часовой стрелки.
2. Повернуть поворотный рычаг (2) и открыть крышку.

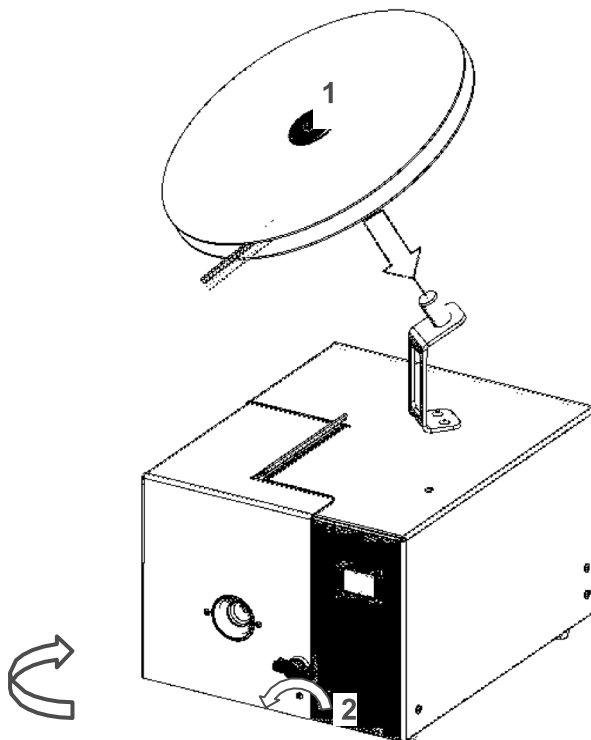


Рис. 4: Установка ролика с лентой

3. **Транспортировочный штифт должен находиться в нижней части!**
4. Вставить ленту с наконечниками в магазин таким образом, чтобы вставился нижний наконечник. Не дальше, в противном случае возможна неисправность.
5. Проверить это, слегка натянув ленту.

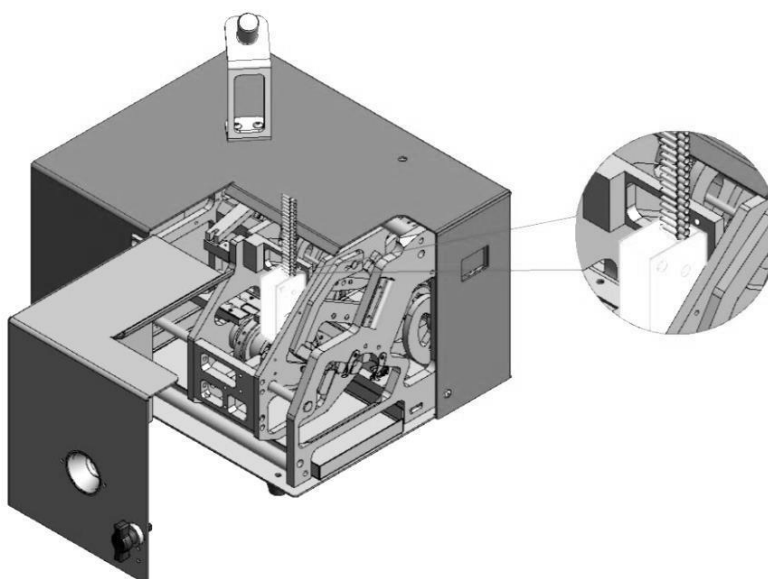


Рис. 5: Вставка кабельных наконечников

5.3 Установка ролика с лентой

6. Закрыть крышку с помощью поворотного рычага.
7. Намотать свободную ленту с наконечниками на ролик.

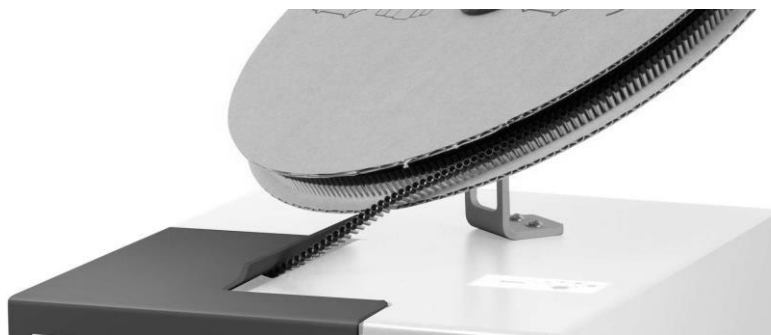


Рис. 6: Крайнее положение

5.4 Настройка сечения

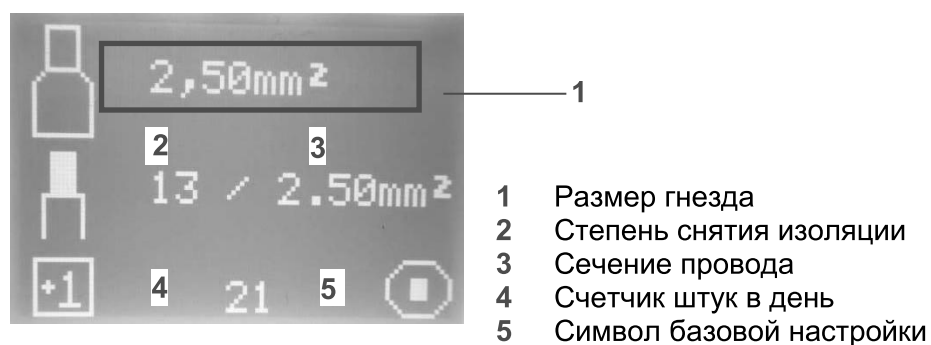


Рис. 7: Меню дисплея

Сечение [мм ²]	Размер гнезда	Степень снятия
0,50	I	1, 2, 3
0,75		4, 5, 6
1,00	II	7, 8, 9
1,50		10, 11, 12
2,50	III	13, 14, 15
Смена ножа	I II III	99

Таблица 1: Настройки

5.4.1 Настройка размера гнезда

1. Повернуть поворотный рычаг
2. Открыть крышку.

⚠ ВНИМАНИЕ!	
	<p>Имеющийся нож для отделения наконечников может привести к ранению пальцев.</p> <p><i>При повороте барабана не прикасаться к лезвиям.</i></p>

3. Нажать на барабан (1) и повернуть (2) до желаемого размера гнезда.
4. Отпустить барабан до щелчка.
5. Текущее гнездо отображается линиями (3).
6. Путем поворота проверить, защелкнут ли барабан.

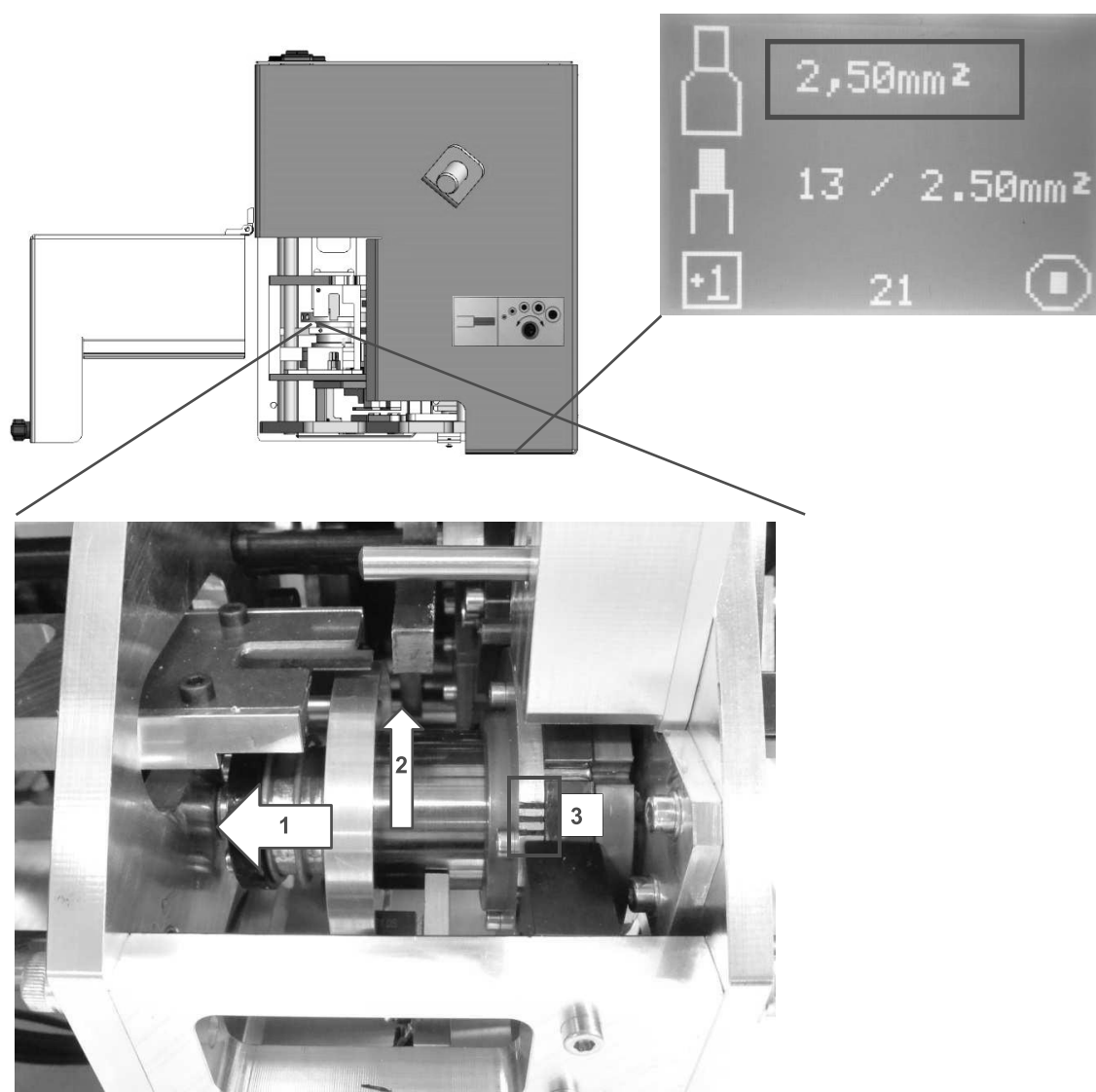


Рис. 8: Настройка размера гнезда

5.4.2 Настройка степени снятия изоляции

1. Необходимый инструмент: шестигранный ключ размер 4.
2. Степень снятия изоляции / сечение провода отображается на сенсорном экране.
3. Путем поворота против часовой стрелки сечение увеличивается.

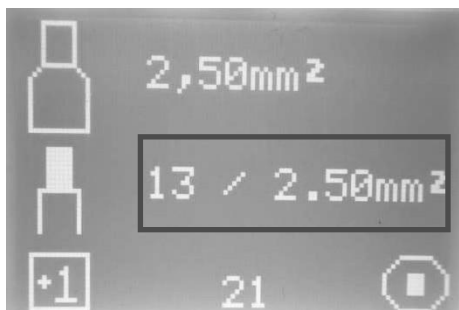
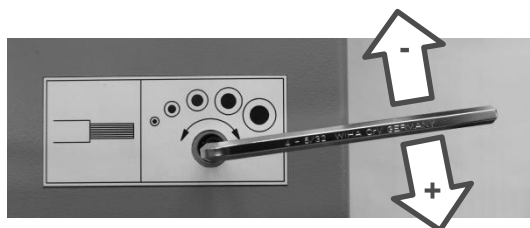


Рис. 9: Настройка степени снятия изоляции



5.5 Смена ролика с лентой

1. Повернуть поворотный рычаг.
2. Открыть крышку.
3. Нажать на транспортировочный штифт по направлению вверх (1) и вынуть ленту с накопечниками (2) из магазина.
4. См. "5.3 Установка ролика с лентой"

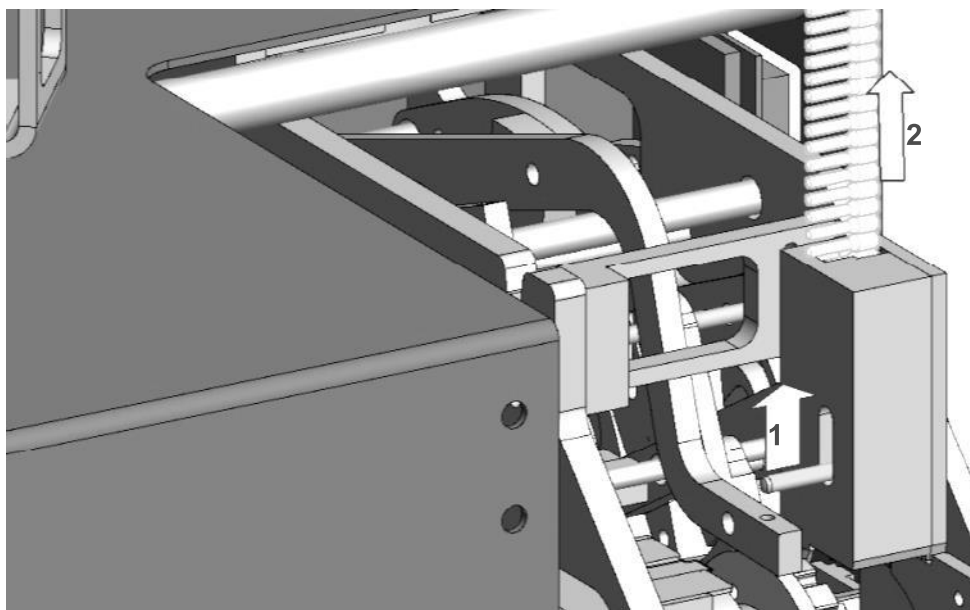

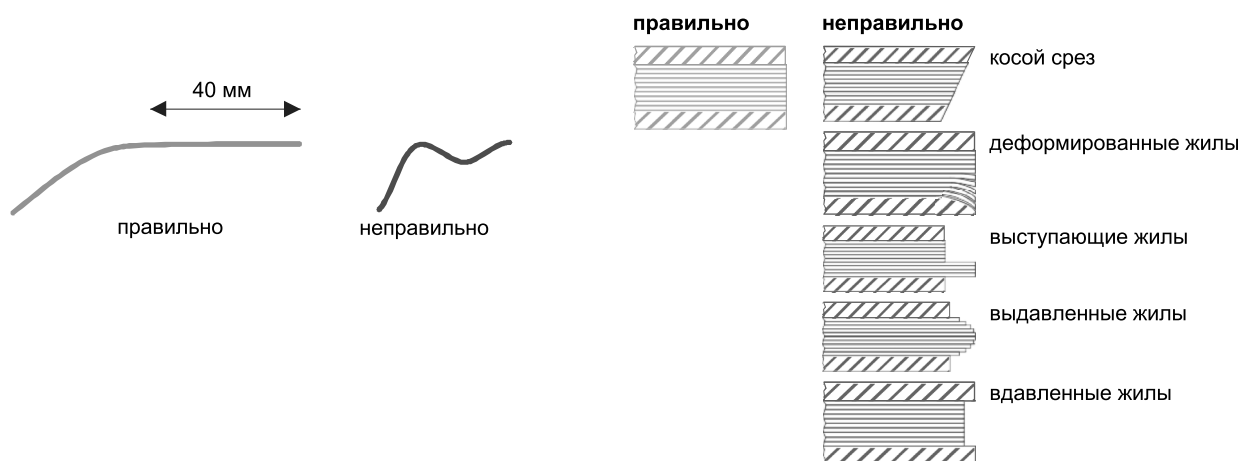


Рис. 10: Смена ролика с лентой

5.6 Ввод провода / сечение провода

УКАЗАНИЕ	
	<p>⇒ Провод должен быть прямо отрезан и не должен иметь перегибов и искривлений.</p> <p>⇒ Ввести кабель через направляющую в контакт</p>



6 Меню

6.1 Режим подачи



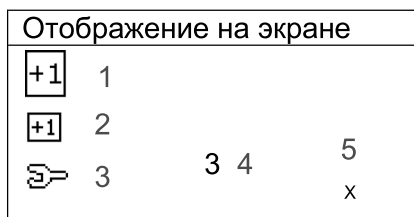
Рис. 11: Режим подачи

1. Машина в базовой настройке / включена.
2. Должна быть установлена степень снятия изоляции от 1 до 15.
3. Отключить машину.
4. Открыть крышку.
5. Удалить ленту.
6. Закрыть крышку.
7. Нажать на экран.
8. Включить машину (машина в режиме подачи).
9. Экран переключится в отображение базовой настройки режима подачи.
10. С помощью кнопок перейти назад (1) или вперед (2) в режим подачи.
- 11.a. Запустить машину в ручном режиме, пока не будет достигнута базовая настройка (3).
- 12.a. Отключить машину.
- 13.a. Вставить ролик с лентой.
- 14.a. Включить машину.

Альтернатива:

- 11.b. 3 удерживать символ руки, при этом машина автоматически переходит в базовую настройку.
- 12.b. Отключить машину.
- 13.b. Вставить ролик с лентой.
- 14.b. Включить машину.

6.2 Счетчик



- 1 Счетчик общего количества
- 2 Счетчик штук в день
- 3 Сервисный счетчик
- 4 Номер меню
- 5 Статус контроля степени заполнения
x=активен 0= неактивен

Рис. 12: Счетчик

6.2.1 Сброс счетчика штук в день

1. Машина в базовой настройке / включена.
2. Нажать на экран 3 сек.
3. Нажать на экран 5 сек.
4. Кратко нажать на экран.

6.3 Сервисный счетчик

После достижения количества (200 000 штук) в поле "сервис", при следующем включении мигает "Service". → Индикация квитируется однократным нажатием на экран.

Это является указанием о том, что пришло время для следующего сервиса, и машина должна быть отправлена производителю.

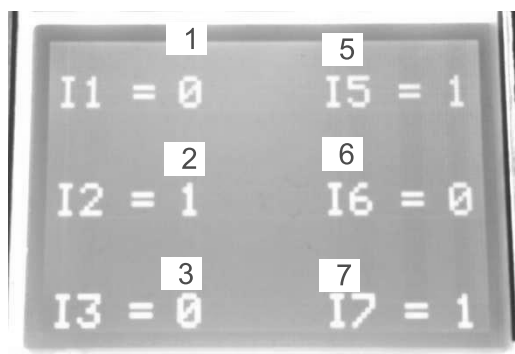
6.4 Контроль степени заполнения

Контроль степени заполнения проверяет, был ли стартовый выключатель активен достаточно долго. По умолчанию данная функция активна.

1. Настроить степень снятия изоляции 99.
2. Отключить и снова включить машину и
3. Быстро нажать на сенсорный экран мин. 5 раз.
4. Машина автоматически перейдет в главное меню.

6.5 Тестовое меню





1. Отображение статуса входов (0 или 1).
2. Настроить степень снятия изоляции 6.
3. Отключить и снова включить машину.
4. Быстро нажать на сенсорный экран мин. 10 раз.
5. Выход из меню происходит, если сенсорный экран удерживается нажатым мин. 2 сек.



- 1 Начало: микровыключатель
- 2 Положение барабана
- 3 Положение барабана
- 5 Положение барабана
- 6 Стоп: световой барьер
- 7 Крышка

Рис. 13: Счетчик







7 Обслуживание

 ПРЕДУПРЕЖДЕНИЕ!	
	<p>Перед обслуживанием машина должна быть отключена от сети питания.</p> <p>  В противном случае имеется опасность телесных повреждений!</p>

7.1 Право на обслуживание

Работы по обслуживанию должны проводиться силами специально обученного и проинструктированного персонала.

7.2 Указания по обслуживанию

УКАЗА-	
	 Ни в коем случае не производить чистку внутри машины сжатым воздухом.
	 Не использовать распыленное масло или распыленный жир.
	 При возможности используйте силиконовые или PTFE-масла (тефлоновое масло), напр. Divinol GWA ISO 46.
	 Используйте смазочные жиры, которые подходят для подшипников качения и скользящих поверхностей.
	 Дисплей и сенсорный экран состоят из пластика и не должны соприкасаться с твердыми предметами. Поверхность сенсорного экрана может подвергаться чистке <u>без</u> применения растворяющих веществ.

7.3 Смазочный материал

Смазка

Рекомендуемая смазка:

BP Energrease PR-EP 00

Смазочное масло

Рекомендуемое масло:

WD-40 Classic

7.4 План обслуживания

7.4.1 Ежедневное обслуживание

• Компонент	• Действие
• Машина	• Очистить поддон для отходов.

Чистка поддона для отходов

Обратить внимание на положение поддона для отходов.

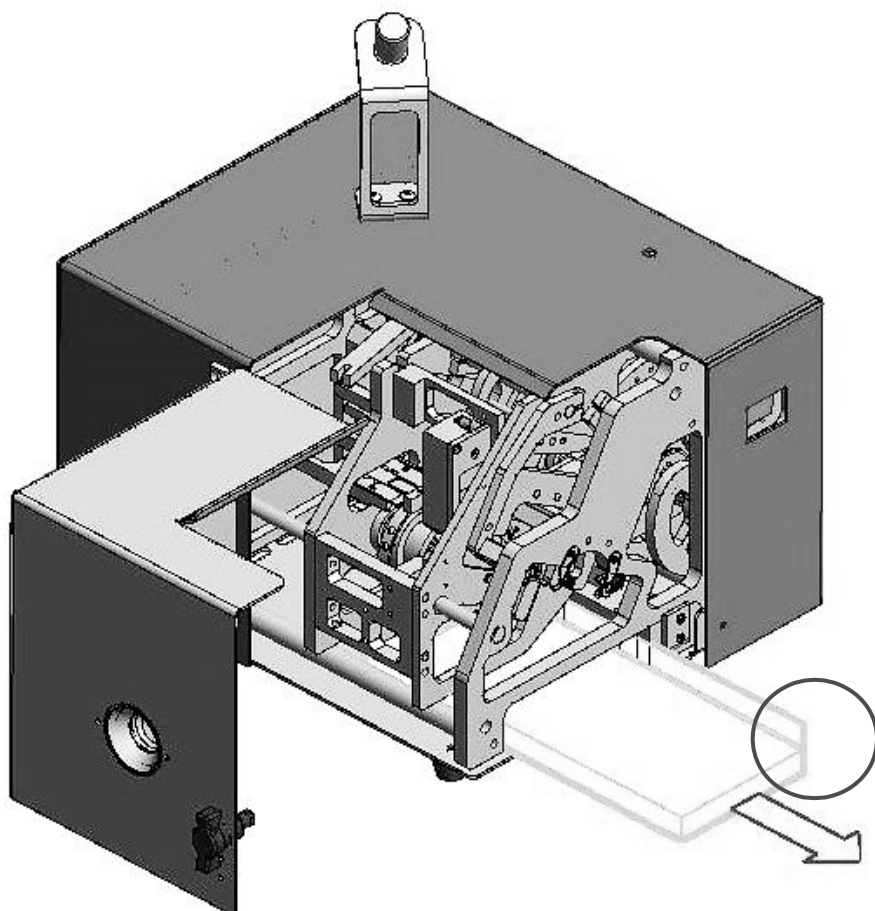


Рис. 14: Поддон для отходов

7.4.2 Ежемесячное обслуживание

Открыть крышку.

Смазать опору 1 и подшипник 2 барабана для обжима.

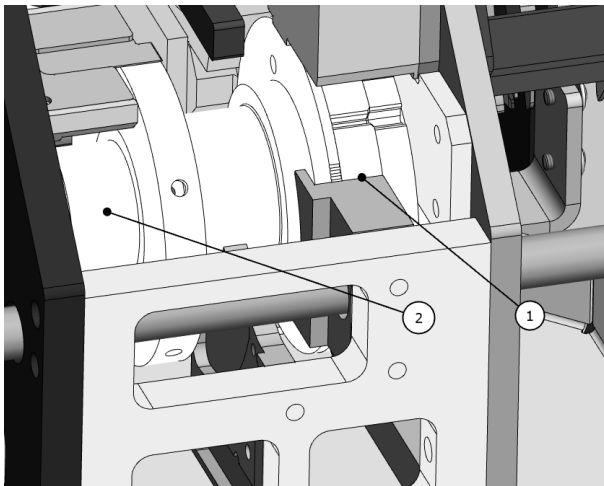


Рис. 15: Смазка барабана для обжима

7.4.3 Полугодовое обслуживание

Демонтировать корпус.

Смазать промежуточные пространства колеса настройки снятия изоляции.

1. Для этого установить машину под углом 45°
2. Добавить смазочное масло в щель 1 между колесом настройки и кожухом.

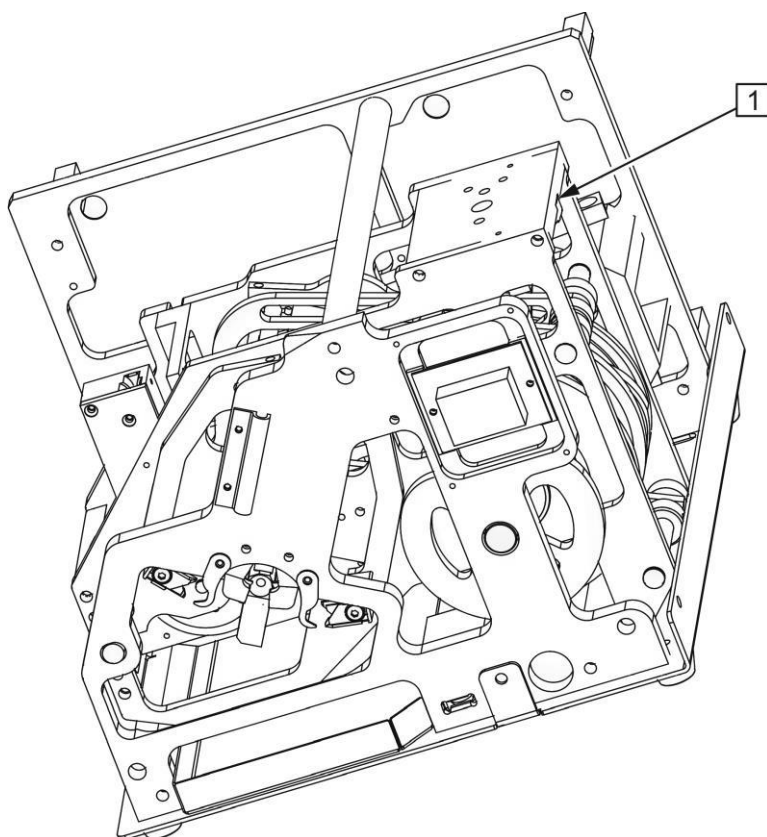


Рис. 16: Смазка механизма настройки степени снятия изоляции

7.4.3 Полугодовое обслуживание

Компонент	Действие
Стержни	<ul style="list-style-type: none"> ● Смажьте все отмеченные стержни и направляющие в машине.

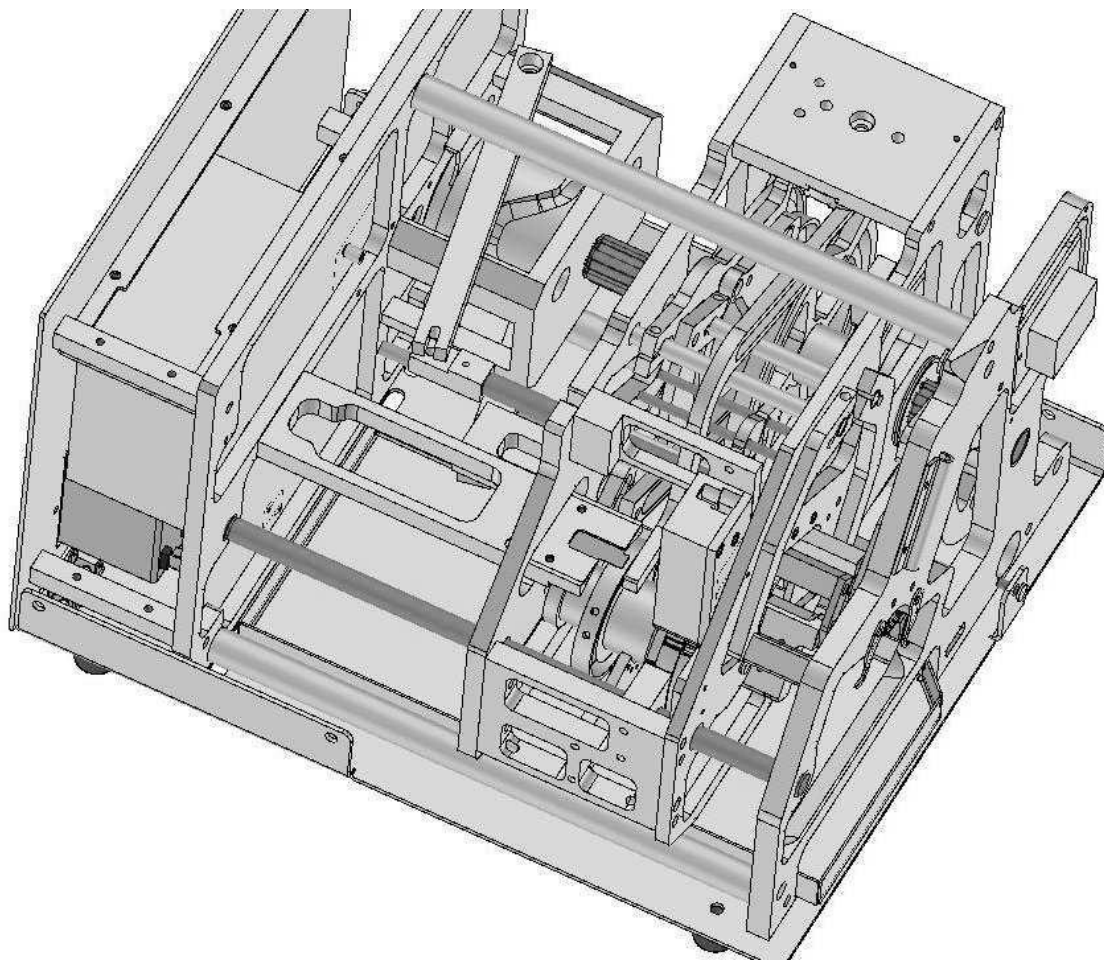


Рис. 17: Стержни

7.4.3 Полугодовое обслуживание

Компонент	Действие
Шайбы	● С помощью кисти смазать все отмеченные компоненты с помощью вышеназванной смазки.

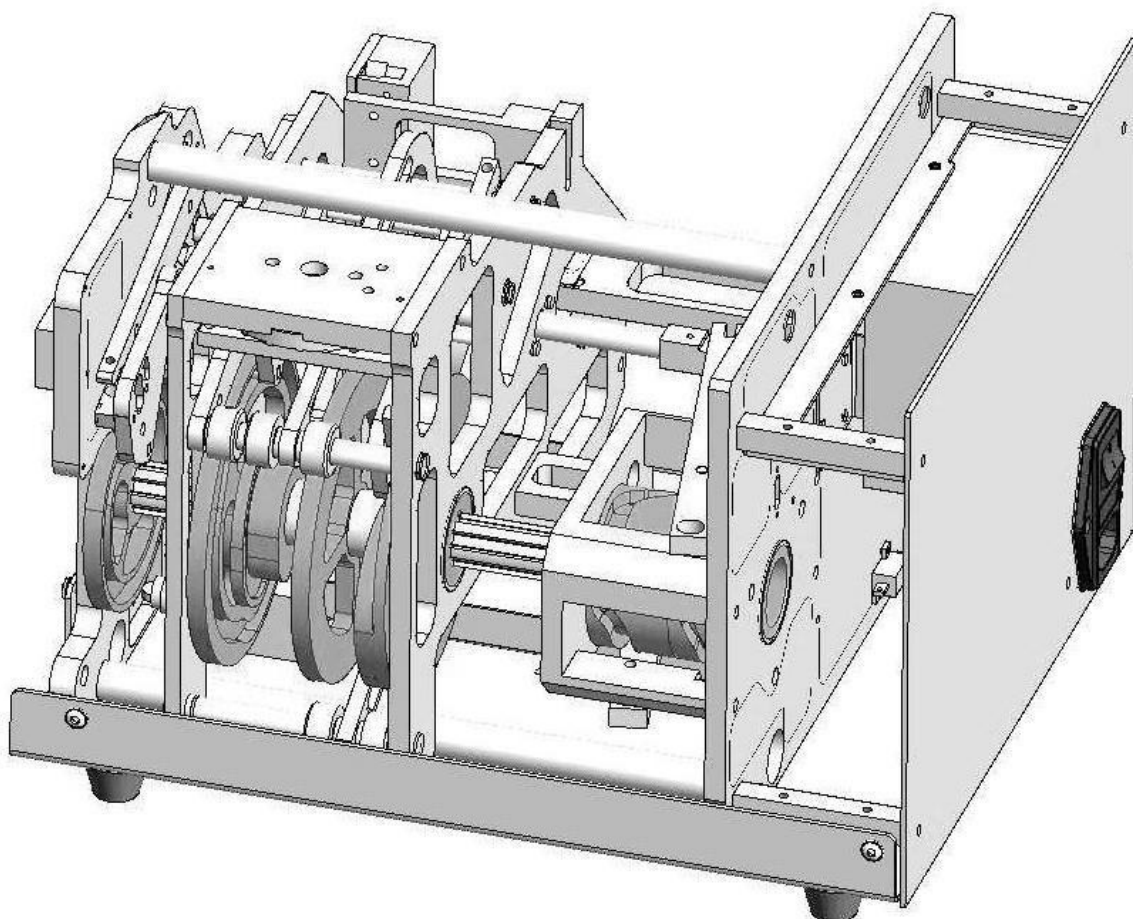




Рис. 18: Вид справа

7.5 Смена ножей для снятия изоляции

⚠ ПРЕДУПРЕЖДЕНИЕ!	
	<p>Перед обслуживанием машина должна быть отключена от сети питания.</p> <p><i>⚠ В противном случае имеется опасность телесных повреждений!</i></p>

⚠ ВНИМАНИЕ!	
	<p>Ножи для снятия изоляции могут привести к ранениям пальцев.</p> <p><i>⚠ Не прикасаться к лезвиям.</i></p>

1. Настроить степень снятия изоляции 99.
2. Отключить машину.
3. Открыть крышку и вынуть ремень.
4. Закрыть крышку.
5. Нажать на экран и включить машину.
(машина включится в режим замены ножа, см. экран)
- 6. Отключить машину!**
7. Открыть крышку.
8. Удалить винты (1).
9. Сменить ножи для снятия изоляции (2).
10. Вставить нож для снятия изоляции в держатель до упора.
11. Закрыть крышку.
12. Включить машину. См. экран.
13. Нажать на экран 3 сек. (машина самостоятельно перейдет в базовую настройку)
14. Выбрать степень снятия изоляции.
15. Отключить машину.
16. Установить ленту с кабельными наконечниками.

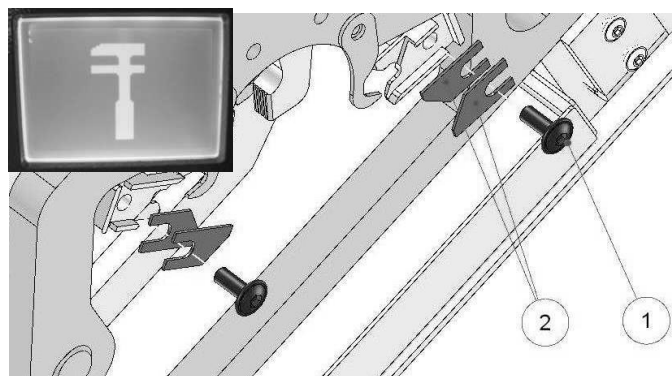



Рис. 19: Смена ножей для снятия изоляции

7.6 Смена ножа для отделения наконечников

⚠ ВНИМАНИЕ!	
	<p>Нож для отделения наконечников может привести к ранению пальцев.</p> <p>⚠ Не прикасаться к лезвиям.</p>

1. Отключить машину.
2. Открыть крышку.
3. Подвинуть транспортировочный штифт вверх.
4. Удалить ленту.
5. С помощью шестигранного ключа размер 4 отвинтить винт (1).
6. Вынуть магазин (2) по направлению вверх.

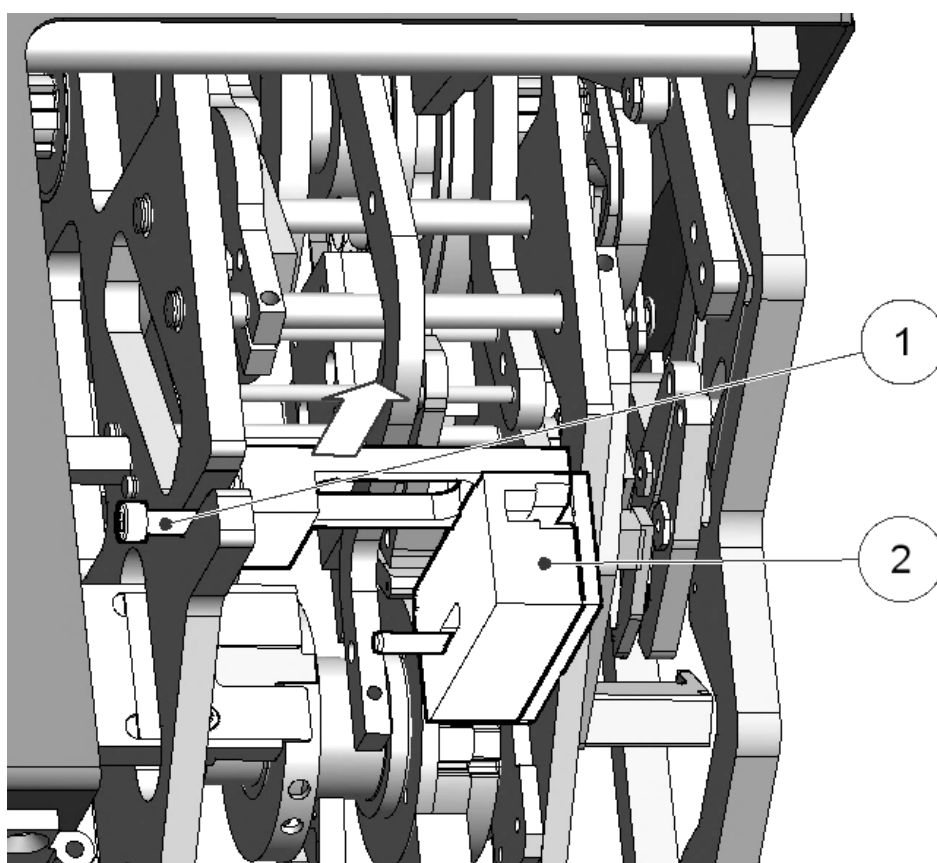



Рис. 20: Магазин

7.6 Смена ножа для отделения наконечников

7. С помощью шестигранного ключа размер 2,5 отвинтить 2 винта (3).
 8. Удалить крышку ножа (4).
 9. Сменить ножи отделения наконечников (5).
 10. Монтаж производится в обратном порядке.
 - 11. Обратит внимание на положение ножа для отделения наконечников.**
 12. Установить магазин.
-  *Обратит внимание, чтобы верхняя кромка находилась вровень!*

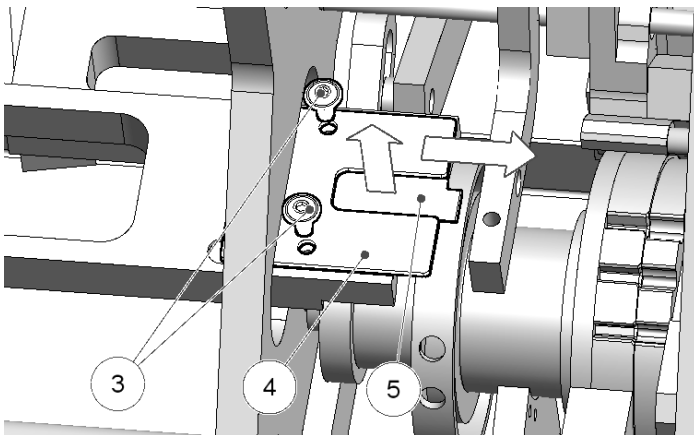


Рис. 21: Смена ножа для отделения наконечников

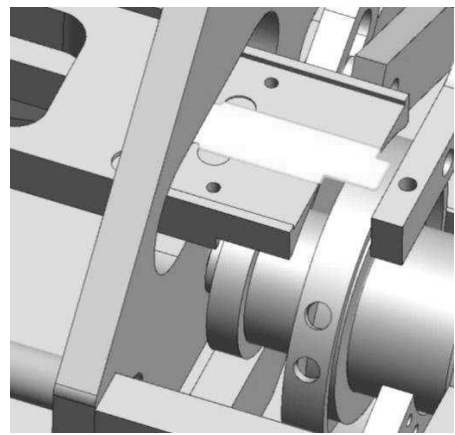


Рис. 22: Положение монтажа ножа

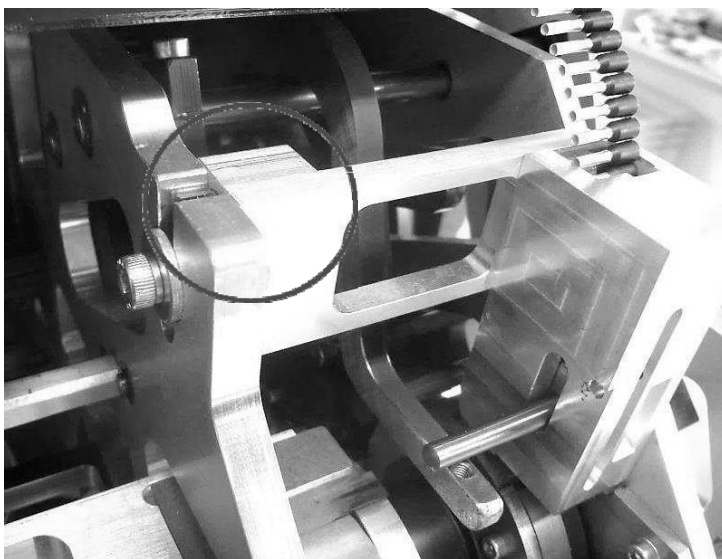



Рис. 23: Установка магазина

8 Устранение неполадок

⚠ ПРЕДУ-	
	<p>Перед устранением неполадок машина должна быть отключена от сети питания.</p> <p>⚠ В противном случае имеется опасность телесных повреждений!</p>

8.1 Персонал для устранения неполадок

Неисправности должны устраняться обученным персоналом (наладчиками) и обученными специалистами по электрике.

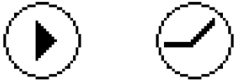
8.2 Машина не запускается

Причина	Устранение
Нарушено электропитание	<ul style="list-style-type: none"> 🔍 Проверить кабель питания и предохранители.
Контроль степени заполнения активен и слишком кратко нажат стартовый пере-	<ul style="list-style-type: none"> 🔍 Ошибка квитирования 🖱️ нажать на сенсорный экран. 🔍 Корректно ввести провод.

8.3 Наконечники слишком глубоко вставлены в транспортировочный блок

Причина	Устранение
<p>Нож разрезает кабельный наконечник. Слишком высокий ток.</p> <p>🖱️ Машина отключается.</p>	<ul style="list-style-type: none"> 🔍 Отключить машину. 🔍 Запустить машину в 6.1 Режим подачи. 🖱️ запустить вперед или назад 🔍 Удалить ленту. 🔍 Проверить на предмет повреждений.

8.4 Предупреждения

Отображение на экране	Причина	Устранение
	Исполнительный механизм слишком быстро приведен в действие	Ошибка исчезает автоматически на следующем цикле

8.5 Сообщения об ошибках

Отображение на экране	Причина	Устранение
	Крышка открыта.	Закрыть крышку.
	Неисправность стопового переключателя -Стоповый переключатель не переключается. -Стоповый переключатель еще нажат.	Однократно кратко нажать на сенсорный экран.
	-Неисправность старт. переключателя. ☒ Стартовый переключатель не свободен. -Контроль степени заполнения S1 слишком кратко нажат. ☒ Провод слишком быстро удален.	Однократно кратко нажать на сенсорный экран.
	Неисправность двигателя -Двигатель не работает или заблокирован. (слишком высокий ток).	Однократно кратко нажать на сенсорный экран.
	Сервисное сообщение -Достигнуто количество штук для сервиса.	Сервис ☒ Удаляется там
	Неправильное положение барабана или не соответствует степени снятия изоляции.	Барабан должен быть в правильном положении. ☒ Режим подачи
	Ошибка настройки -Степень снятия изоляции и размер гнезда не совпадают.	Однократно кратко нажать на сенсорный экран.
	Машина не в базовой настройке.	В режиме подачи перейти в базовую настройку.

УКАЗАНИЕ



При прочих неисправностях обращайтесь к производителю.

9 Вывод из эксплуатации, утилизация

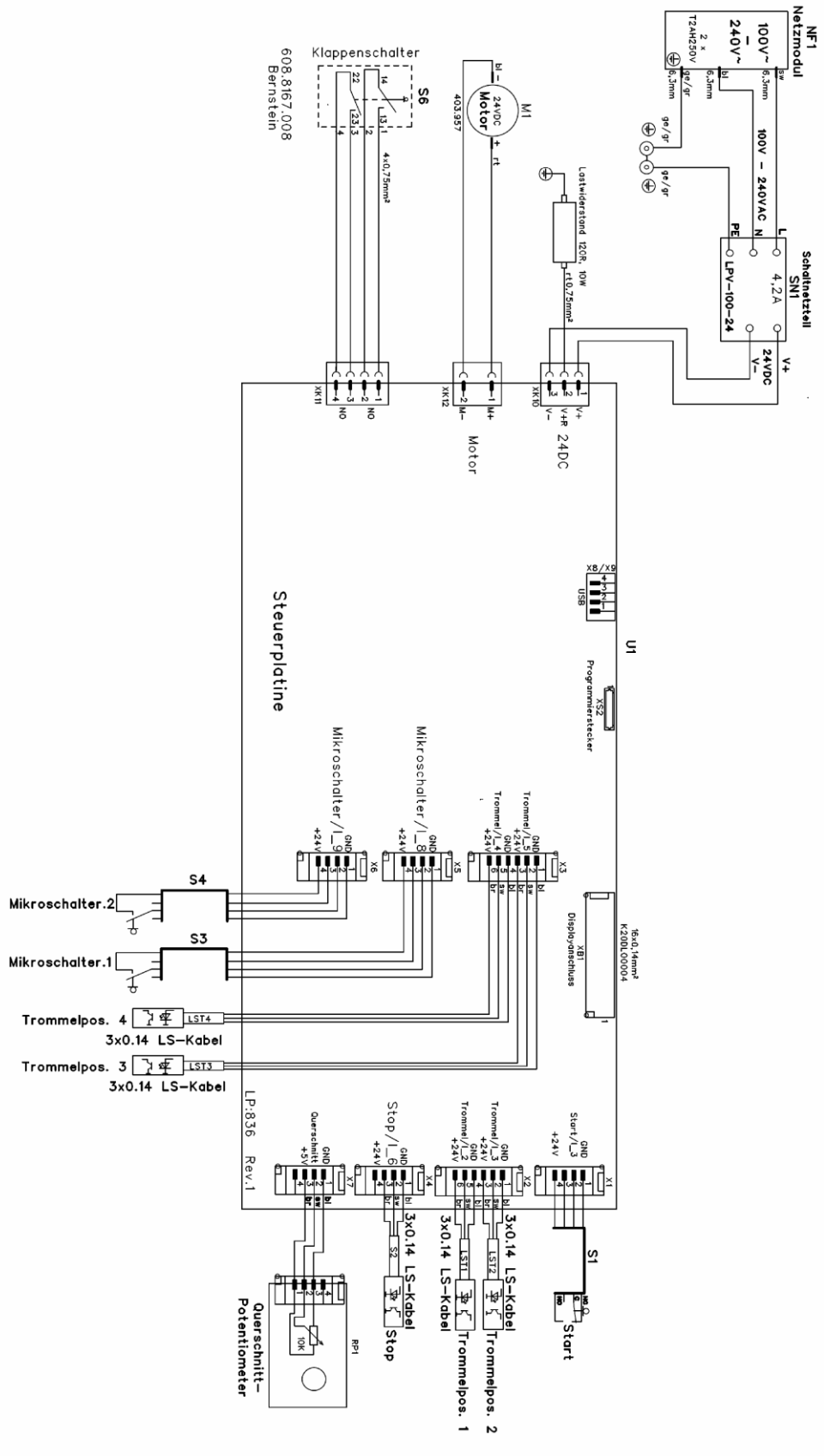
1. Отключить машину с помощью сетевого выключателя.
2. Отсоединить машину от сети питания.

9.1 Утилизация



Машину нельзя выбрасывать с бытовыми отходами. Утилизация машины должна производиться экологичным и правильным способом. Необходимо соблюдать национальные и местные предписания по отходам, а также требования законодательства в области утилизации.

10 Электрическая схема



Name	Datum	Bearb.
ANSCHLUSSPLAN 100V - 240V	15.04.15	T. Bornažé
RBE mit Display		
ELEKTROTECHNIK		
Type:	Z.Nr.:	F.Nr.:
Schaltplan		836
	ANZ.BI.:	1

11 Детали и комплектующие

№	Наименование	Арт. №
2	AS Кабельные наконечники на ленте 0,5 мм ²	4050746
3	AS Кабельные наконечники на ленте 0,75 мм ²	4050747
4	AS Кабельные наконечники на ленте 1,0 мм ²	4050748
5	AS Кабельные наконечники на ленте 1,5 мм ²	4050749
6	AS Кабельные наконечники на ленте 2,5 мм ²	4050750
	В случае заказа указывать серийный номер машины.	

12 Декларация о соответствии ЕС