

Rittal – The System.

Faster – better – everywhere.



Воздухо-водные теплообменники
Air/water heat exchangers
Echangeurs thermiques air/eau
Lucht/water-warmtewisselaars
Luft/vatten värmväxlare
Scambiatori di calore aria/acqua
Intercambiadores de calor aire/agua

SK 3363.XXX
SK 3364.XXX

SK 3373.XXX
SK 3374.XXX
SK 3375.XXX

Руководство по монтажу, установке и эксплуатации
Assembly and operating instructions
Notice d'emploi, d'installation et de montage
Montage- en bedieningshandleiding
Montage- och hanteringsanvisning
Istruzioni di montaggio e funzionamento
Instrucciones de montaje y funcionamiento

ENCLOSURES

POWER DISTRIBUTION

CLIMATE CONTROL

IT INFRASTRUCTURE

SOFTWARE & SERVICES

FRIEDHELM LOH GROUP



Содержание

| | | | | | |
|------------|---|-----------|------------|---|-----------|
| 1 | Указания по документации | 3 | 6 | Управление | 13 |
| 1.1 | Сопутствующие документы | 3 | 6.1 | Управление базовым контроллером | 13 |
| 1.2 | Маркировка CE | 3 | 6.1.1 | Сообщения дисплея и анализ системы | 13 |
| 1.3 | Хранение документации | 3 | 6.1.2 | Свойства | 13 |
| 1.4 | Используемые символы | 3 | 6.1.3 | Общие указания по программированию | 13 |
| 2 | Меры безопасности | 3 | 6.1.4 | Работа базового контроллера | 13 |
| 3 | Описание агрегата | 4 | 6.1.5 | Установка температуры | 13 |
| 3.1 | Описание функций | 4 | 6.1.6 | Настройка системных сообщений | 14 |
| 3.1.1 | Принцип работы | 4 | 6.1.7 | Программирование и управление базовым контроллером | 14 |
| 3.1.2 | Управление | 4 | 6.1.8 | Сброс r6 и r7 (мин./макс. внутренняя температура) | 14 |
| 3.1.3 | Шинная система (только e-комфортный контроллер) | 4 | 6.1.9 | Системный сигнальный контакт (K1; беспотенциальный) | 15 |
| 3.1.4 | Предохранительные устройства | 5 | 6.1.10 | Программирование – обзор базового контроллера | 15 |
| 3.1.5 | Образование конденсата | 5 | 6.2 | Управление e-комфортным контроллером | 16 |
| 3.1.6 | Контроль утечек (только e-комфортный контроллер) | 5 | 6.2.1 | Свойства | 16 |
| 3.1.7 | Концевой выключатель двери (только e-комфортный контроллер) | 5 | 6.2.2 | Запуск в тестовом режиме | 16 |
| 3.1.8 | Дополнительный порт X3 (только e-комфортный контроллер) | 5 | 6.2.3 | Общие указания по программированию | 16 |
| 3.2 | Использование согласно предписанию | 5 | 6.2.4 | Есо-режим | 17 |
| 3.3 | Комплект поставки | 5 | 6.2.5 | Изменяемые параметры | 18 |
| 4 | Монтаж и подключение | 6 | 6.2.6 | Подключение к шинной системе (только при соединении нескольких агрегатов с e-комфортным контроллером) | 19 |
| 4.1 | Выбор места установки | 6 | 6.2.7 | Программирование – обзор e-комфортного контроллера | 20 |
| 4.2 | Указания по монтажу | 6 | 6.2.8 | Определение системных сообщений для анализа | 21 |
| 4.2.1 | Общие положения | 6 | 6.2.9 | Настройка идентификаторов Master-Slave | 21 |
| 4.2.2 | Расположение электронных компонентов в шкафу | 6 | 6.2.10 | Анализ системных сообщений | 22 |
| 4.3 | Монтаж воздухо-водяного теплообменника | 7 | 7 | Проверка и обслуживание | 23 |
| 4.3.1 | Подготовка монтажного выреза | 7 | 7.1 | Общие положения | 23 |
| 4.3.2 | Монтаж воздухо-водяного теплообменника | 7 | 8 | Опорожнение, хранение и утилизация | 23 |
| 4.4 | Подключение отвода конденсата | 9 | 9 | Технические характеристики | 24 |
| 4.5 | Подключение воды | 9 | 10 | Список запасных частей | 27 |
| 4.5.1 | Указания по качеству воды | 10 | 11 | Дополнительная техническая информация | 28 |
| 4.5.2 | Подготовка или обработка воды в системах обратного охлаждения | 10 | 11.1 | Гидрологические характеристики | 28 |
| 4.6 | Указания по электромонтажу | 11 | 11.2 | Характеристики | 29 |
| 4.6.1 | Данные подключения | 11 | 11.2.1 | Гидравлическое сопротивление | 29 |
| 4.6.2 | Защита от перенапряжения и нагрузка на сеть | 11 | 12 | Приложение 1: Размеры вырезов и отверстий | 30 |
| 4.6.3 | Концевой выключатель двери (только e-комфортный контроллер) | 11 | 12.1 | Размеры для наружного и утепленного монтажа | 30 |
| 4.6.4 | Выравнивание потенциалов | 11 | 13 | Приложение 2: Пример применения Параллельное включение 4 воздухо-водяных теплообменников | 33 |
| 4.6.5 | Подключение электропитания | 11 | | | |
| 5 | Ввод в эксплуатацию | 13 | | | |

1 Указания по документации

Данное руководство предназначено для специалистов-наладчиков, которые имеют опыт монтажа и подключения воздухо-водяных теплообменников, а также для специалистов, обладающих знаниями по управлению воздухо-водяными теплообменниками.

1.1 Сопутствующие документы

Для описанных здесь типов теплообменников существует руководство:

- Руководство по монтажу, установке и эксплуатации, в виде бумажного документа и/или прилагаемого CD-ROM.

За ущерб, возникший вследствие несоблюдения данного руководства, компания Rittal ответственности не несет. Также имеют действие инструкции используемых комплектующих.

1.2 Маркировка CE

Сертификат соответствия стандартам прилагается к этому прибору в качестве отдельного документа.

1.3 Хранение документации

Данное руководство и все прилагаемые документы являются частью продукта. Они должны быть переданы пользователю оборудования. Он отвечает за хранение документов, обеспечивая их доступность в случае необходимости.

1.4 Используемые символы

Соблюдайте следующие указания по мерам безопасности и все другие указания в данном руководстве:

Символ для предписания к выполнению действия:

- Указатель уведомляет о том, что Вам необходимо осуществить действие.

Указания по мерам безопасности и прочие указания:



Опасность!
Непосредственная опасность для здоровья и жизни!



Внимание!
Возможная опасность для продукции и окружающей среды.



Указание:
Полезная информация и особенности

2 Меры безопасности

Соблюдайте следующие общие указания по технике безопасности при монтаже и эксплуатации агрегата:

- Монтаж, установка и обслуживание должны производиться исключительно обученными специалистами.
- Температура подаваемой воды не должна быть ниже минимального значения +1 °C ни в одной из точек водяного контура. В противном случае имеется опасность замерзания!
- Антифриз следует использовать только при согласовании с производителем.
- Нельзя загромождать отверстия теплообменника для входа и выхода воздуха внутри и снаружи шкафа (см. также раздел 4.2.2).
- Мощность тепловыделения установленного в шкафу оборудования не должна превышать удельную полезную мощность охлаждения теплообменника.
- Используйте исключительно оригинальные запчасти и комплектующие.
- Не вносите никакие изменения в теплообменник, которые не описаны в данной инструкции или одной из прилагаемых.
- Штекер питания теплообменника можно подсоединять или отсоединять только в обесточенном состоянии. Установите указанный на заводской табличке входной предохранитель.
- Перед работами по сервису и обслуживанию агрегат необходимо отключить от напряжения питания.
- В непосредственной близости от теплообменника не допускается хранения легковоспламеняющихся веществ.

3 Описание агрегата

3 Описание агрегата

В зависимости от типа агрегата внешний вид теплообменника может отличаться от изображений в данном руководстве.

Принцип работы всегда одинаковый.

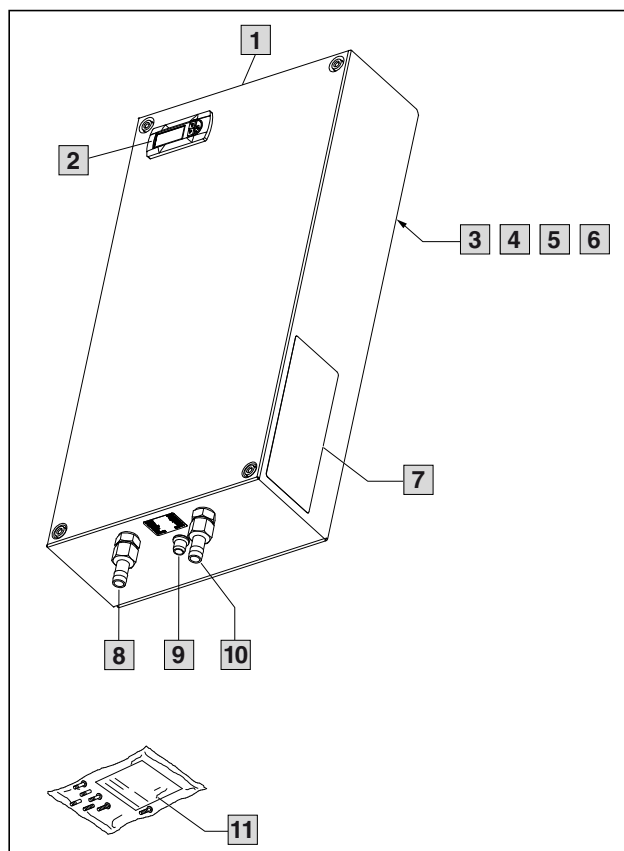


Рис. 1: Описание агрегата

Обозначения

- 1 Кожух
- 2 Дисплей (контроллер)
- 3 X1 блок клемм подключения (задняя сторона)
- 4 X2 подключение Master-Slave (e-комфортный контроллер)
- 5 X3 опциональный последовательный порт (задняя сторона)
- 6 Выравнивание потенциалов
- 7 Заводская табличка
- 8 Подача охлаждающей воды (нижняя сторона)
- 9 Отвод конденсата (нижняя сторона)
- 10 Отвод охлаждающей воды (нижняя сторона)
- 11 Пакет с принадлежностями

3.1 Описание функций

Воздухо-водяной теплообменник служит для отвода выделяемого тепла из распределительных шкафов или для охлаждения воздуха внутри шкафа для защиты термочувствительных элементов. Особенно подходят воздухо-водяные теплообменники для диапазона температур до +70 °С, когда невозможно использовать другие устройства типа воздухо-воздушных теплообменников, холодильных агрегатов или вентиляторов для отвода выделяемого тепла. Воздухо-водяной теплообменник может быть смонтирован внутри и снаружи на всех внешних стенках шкафа.

3.1.1 Принцип работы

Воздухо-водяной теплообменник состоит из следующих частей (см. рис. 2): кассета теплообменника (1), вентилятор (2), магнитный клапан (3), регулирование температуры (4), а также обратный клапан (5).

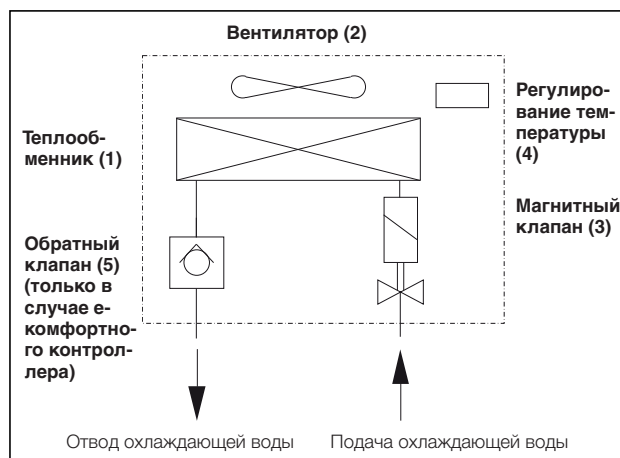


Рис. 2: Воздухо-водяной теплообменник

Выделяемое внутри шкафа тепло передается охлаждающей воде через кассету теплообменника. Внутренний воздух шкафа продувается вентилятором (2) через теплообменник (1), по отношению к окружающей среде, водяному контуру и отводу конденсата агрегат является закрытой системой. Мощность охлаждения регулируется изменением расхода воды в зависимости от требуемой температуры и температуры подаваемой воды с помощью магнитного клапана (3).

3.1.2 Управление

Воздухо-водяные теплообменники Rittal оснащены регулятором (контроллером), через который производится настройка функций теплообменника. В зависимости от исполнения, речь может идти о базовом или e-комфортном контроллере (с дисплеем и расширенными функциями, см. раздел "6 Управление", страница 13).

3.1.3 Шинная система (только e-комфортный контроллер)

Через последовательный порт X2 агрегата, Вы можете соединить макс. до 10 теплообменников в шину, используя так называемый кабель Master-Slave (экранированный, четырехжильный провод, арт. № SK 3124.100). Это позволит Вам реализовать следующие функции:

- Параллельное управление агрегатами (одновременное включение и отключение соединенных теплообменников)
- Параллельная сигнализация открытия двери
- Общие сообщения об ошибках

Обмен данных производится через соединение "Master-Slave". Для этого при вводе в эксплуатацию каждому агрегату присваивается адрес, который будет содержать идентификатор "Master" или "Slave" (см. также "6.2.9 Настройка идентификаторов Master-Slave", страница 21).

3.1.4 Предохранительные устройства

- Вентилятор оснащен защитой от перегрузки с термической защитой обмотки.
- Агрегат имеет беспотенциальные контакты на блоке клемм подключения (клеммы 3 – 5), с помощью которых можно передавать системные сообщения агрегата, например, на ПЛК (1 перекидной контакт у базового контроллера, 2 НР контакта у е-комфортного контроллера).
- Теплообменники с е-комфортным контроллером имеют сигнализацию утечки и выпадения конденсата.

3.1.5 Образование конденсата

При высокой влажности воздуха и низкой температуре подаваемой воды, на теплообменнике может образовываться конденсат.

При помощи сливной трубки в поддоне теплообменника конденсат, который может образовываться на теплообменнике (при высокой влажности, низкой температуре воды) выводится из агрегата наружу. Для этого необходимо подсоединить отрезок шланга к патрубку отвода конденсата. (см. "4.4 Подключение отвода конденсата", страница 9). На пути отвода конденсата не должно быть препятствий. При отводе конденсата необходимо обеспечить прокладку шланга без перегибов и проверить возможность слива.

Теплообменники с е-комфортным контроллером имеют сигнализацию утечки и выпадения конденсата.

Шланги доступны в виде стандартных комплектующих (см. также каталог Rittal).

3.1.6 Контроль утечек (только е-комфортный контроллер)

Если происходит разгерметизация трубопровода в водяном контуре теплообменника, подача охлаждающей воды перекрывается защитным клапаном, переключается беспотенциальный контакт реле, а вентилятор отключается.

3.1.7 Концевой выключатель двери (только е-комфортный контроллер)

К теплообменнику можно подключить концевой выключатель двери. Концевой выключатель двери не входит в комплект поставки (Комплектующие, арт. № PS 4127.010).

Концевой выключатель обеспечивает, чтобы при открытой двери шкафа (контакты 1 и 2 замкнуты) вентилятор и магнитный клапан теплообменника отключались примерно через 15 сек. после открытия двери. Благодаря этому предотвращается образование конденсата внутри шкафа при открытой двери.

Вентилятор после закрытия двери запускается примерно через 15 сек. Подключение осуществляется через клеммы 1 и 2. Напряжение питания реле подается от встроенного блока питания; ток ок. 30 мА DC.



Указание:

Концевой выключатель должен подключаться беспотенциально. Внешнее напряжение не допускается!

3.1.8 Дополнительный порт X3 (только е-комфортный контроллер)



Указание:

На контакты разъема подается низкое напряжение (не является безопасным согласно EN 60 335).

К 9-полюсному штекеру SUB-D X3 Вы можете подключить дополнительную интерфейсную карту для интеграции теплообменника в вышестоящие системы мониторинга (см. комплектующие, интерфейсная карта, арт. № SK 3124.200).

3.2 Использование согласно предписанию

Воздухо-водяные теплообменники Rittal разработаны и созданы в соответствии с новейшим техническим уровнем и действующими правилами техники безопасности. Несмотря на это, при ненадлежащем использовании могут возникнуть ситуации, подвергающие опасности здоровье и жизнь человека или приводящие к материальному ущербу. Агрегат следует использовать только для охлаждения распределительных шкафов. Использование в других целях не соответствует его прямому назначению. Производитель не несет ответственности за ущерб, возникший вследствие таких действий или вследствие неквалифицированного монтажа, подключения и обслуживания. Ответственность в таком случае ложится на пользователя. Использование согласно предписанию включает в себя также соблюдение всей действующей документации и предписаний по проведению проверок и технического обслуживания.

3.3 Комплект поставки

Агрегат поставляется в полностью смонтированном состоянии. Следует проверить комплектность поставки.

| Кол-во | Наименование |
|--------|--|
| 1 | Воздухо-водяной теплообменник |
| 1 | Пакет с принадлежностями |
| 1 | – Лента уплотнения |
| 1 | – Вставной блок клемм подключения |
| 4 | – Распорные болты, креп. материал. |
| 4 | – Заглушки (нет у SK 3363./3364.XXX) |
| 1 | – Руководство по монтажу, установке и эксплуатации |
| 1 | – Декларация о соответствии продукции |
| 1 | – Указания по безопасности |
| 1 | Шаблон вырезов |

Таб. 1: Комплект поставки

4 Монтаж и подключение

4 Монтаж и подключение

4.1 Выбор места установки

При выборе места установки шкафа необходимо учитывать следующие указания:

- Воздухо-водяной теплообменник необходимо устанавливать и эксплуатировать в вертикальном положении (макс. отклонение: 2°).
- Температура окружающей среды не должна превышать +70 °С.
- Необходимо обеспечить отвод конденсата (см. "4.4 Подключение отвода конденсата", страница 9).
- Необходимо обеспечить подвод и отвод охлаждающей воды (см. "4.5 Подключение воды", страница 9).
- Необходимо обеспечить питание вентилятора, соответствующее указанному на заводской табличке.
- Чтобы обеспечить удобство обслуживания, необходимо обеспечить соответствующий доступ к агрегату.

4.2 Указания по монтажу

4.2.1 Общие положения

- Обратите внимание на целостность упаковки. Любое повреждение упаковки может стать причиной выхода агрегата из строя.
- Шкаф должен быть полностью герметичен (IP 54). При недостаточной герметичности может увеличиться количество конденсата.
- Ничто не должно препятствовать входу и выходу воздуха из агрегата;

4.2.2 Расположение электронных компонентов в шкафу



Внимание!

Опасность образования конденсата! При расположении электронного оборудования внутри шкафа обратите внимание на то, чтобы поток холодного воздуха из теплообменника не был направлен непосредственно на активное оборудование. Убедитесь, что поток холодного воздуха не пересекается с потоком теплого воздуха, исходящего от активного оборудования, например, преобразователей частоты. Это может привести к короткому замыканию потока и снизить мощность охлаждения, а в некоторых случаях даже послужить причиной отключения воздухо-водяного теплообменника вследствие срабатывания встроенных предохранительных систем.

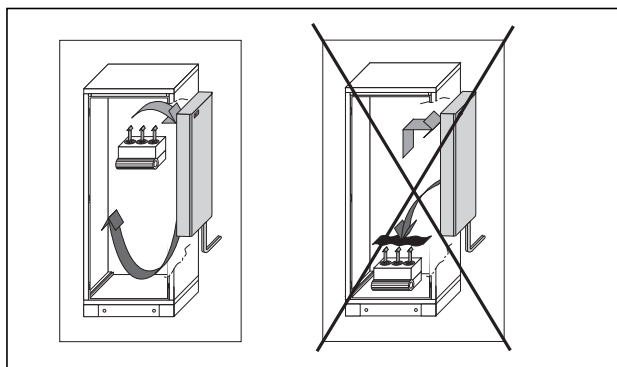


Рис. 3: Не направлять поток холодного воздуха на активное оборудование

Особо следует обратить внимание на воздушный поток собственных вентиляторов в оборудовании (см. рис. 3).



Указание:

Никогда не устанавливать теплообменники за монтажной панелью! Если невозможно установить теплообменник другим способом, необходимо использовать воздуховодные панели и создать входные и выходные воздушные отверстия в монтажной панели. Следите за равномерной циркуляцией воздуха внутри шкафа. Отверстия для входа и выхода воздуха ни в коем случае нельзя блокировать, т. к. это приведет к снижению мощности охлаждения. Отмерьте расстояние до электронных компонентов и других деталей, установленных в шкафу, чтобы обеспечить необходимую циркуляцию воздуха.

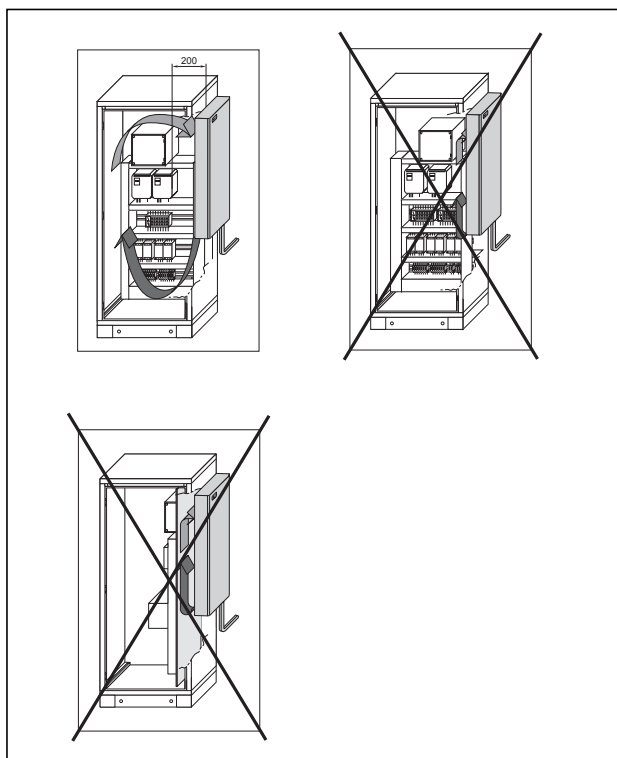


Рис. 4: Циркуляция воздуха в шкафу

4.3 Монтаж воздухо-водяного теплообменника

Воздухо-водяной теплообменник может монтироваться на внешние стенки или дверь распределительного шкафа.

Для этого с помощью прилагаемого шаблона необходимо вырезать соответствующие монтажные отверстия в двери или задней стенке шкафа.

4.3.1 Подготовка монтажного выреза

- При помощи клейкой ленты закрепить прилагаемый шаблон на боковой стенке или двери шкафа. Теплообменник может монтироваться как снаружи, так и изнутри.

На шаблоне отмечены крепежные габариты для монтажа Вашего теплообменника.



Опасность ранения!

Тщательно зачистить все просверленные и вырезанные проемы, для предотвращения ранения об острые края.

- Сделать вырезы по указанным на шаблоне линиям, захватывая ширину самих линий. Зачистить вырезы.



Указание:

Для обеспечения длительного уплотнения между теплообменником и шкафом, следует усилить либо подпереть монтажную поверхность.

4.3.2 Монтаж воздухо-водяного теплообменника



Указание:

Для наружного и утепленного монтажа следует использовать крепежный материал из пакета с принадлежностями.

Наружный монтаж

Шаг 1:

- Наклеить уплотнение по периметру **на задней стороне агрегата**.

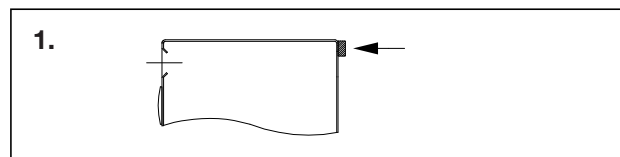


Рис. 5: Наклейка уплотнения по периметру

Шаг 2:

- Вставить 4 штифта (наружная резьба) в отверстия на монтажной поверхности и закрепить изнутри шкафа соответствующими гайками с шайбами.

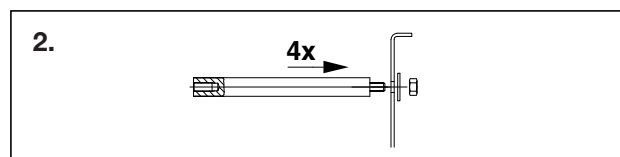


Рис. 6: Установка и крепление штифтов в отверстия

Шаг 3:

- Установить агрегат на штифты и закрепить с помощью уплотнительных шайб, шайб и винтов (обратить внимание на порядок монтажа).

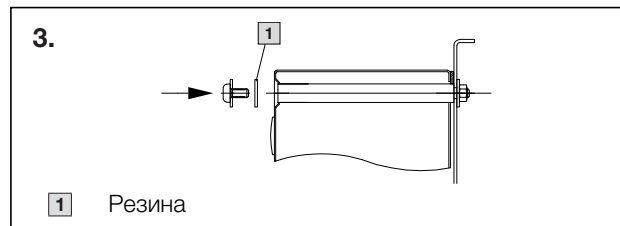


Рис. 7: Установка и крепление агрегата



Указание:

Для моделей SK 3373.XXX, 3374.XXX и 3375.XXX дополнительно необходимы шаги 4 и 5.

4 Монтаж и подключение

RU

Шаг 4:

- Повернуть в правую сторону боковые винты-фиксаторы на корпусе агрегата для достижения сжимания уплотнения.

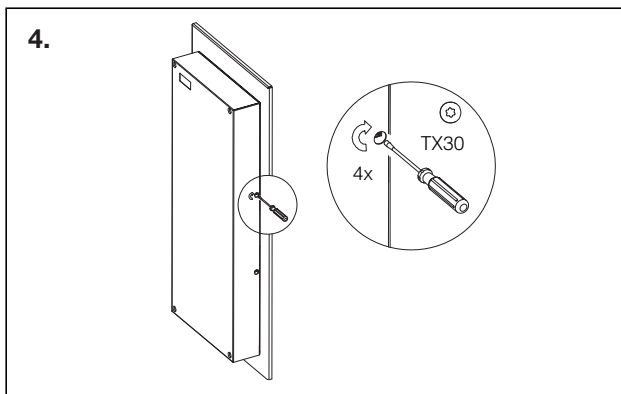


Рис. 8: Поворот винтов в правую сторону

Шаг 5:

- Закрыть с помощью заглушек 4 проема в корпусе

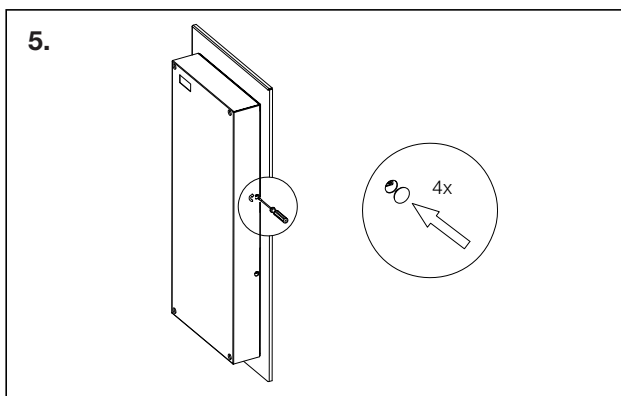


Рис. 9: Закрытие проемов в корпусе

Утопленный монтаж

Шаг 1:

- Наклеить уплотнение по периметру на **передней** стороне агрегата.

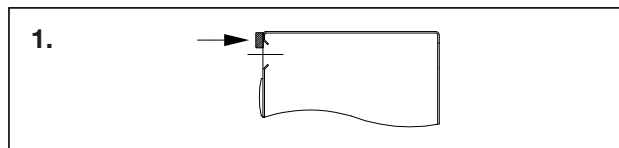


Рис. 10: Наклейка уплотнения по периметру

Шаг 2:

- Установить 4 штифта (внутренняя резьба) на внутренней поверхности шкафа и зафиксировать прилагаемыми шайбами и винтами с внешней стороны шкафа.

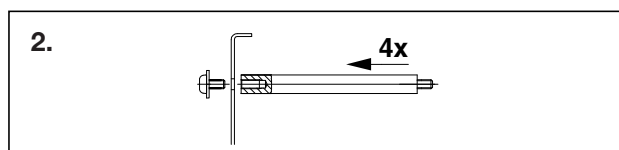


Рис. 11: Крепление штифтов

Шаг 3:

- Установить агрегат на штифты и закрепить с помощью шайб и гаек.

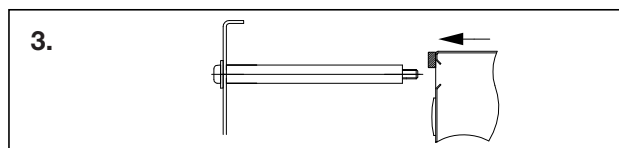


Рис. 12: Установка и крепление агрегата



Указание:

Для моделей SK 3373.XXX, 3374.XXX и 3375.XXX дополнительно необходим шаг 4.

Шаг 4:

- Закрыть с помощью заглушек 4 проема в корпусе

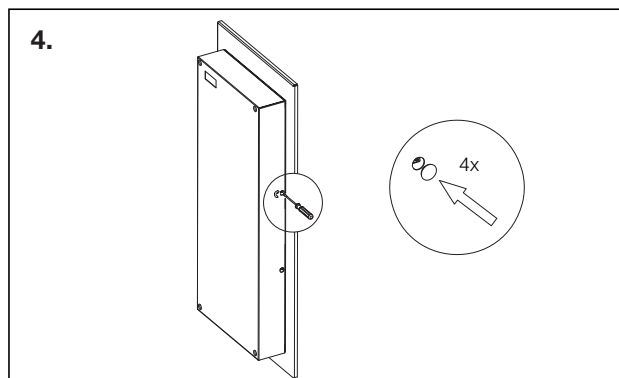


Рис. 13: Закрытие проемов в корпусе



Указание:

Шкаф должен быть уплотнен со всех сторон, особенно в области кабельных вводов

4.4 Подключение отвода конденсата

К теплообменнику можно подсоединить гибкий шланг для конденсата Ø 12 мм (1/2", см. рис. 14).

Отвод конденсата:

- должен быть выполнен соответствующим образом, с возрастающим уклоном (без образования затора).
 - должен быть проложен без изгибов.
 - при удлинении не должен уменьшаться диаметр.
- Шланг для отвода конденсата имеется в комплектующих (см. Комплектующие в каталоге Rittal).

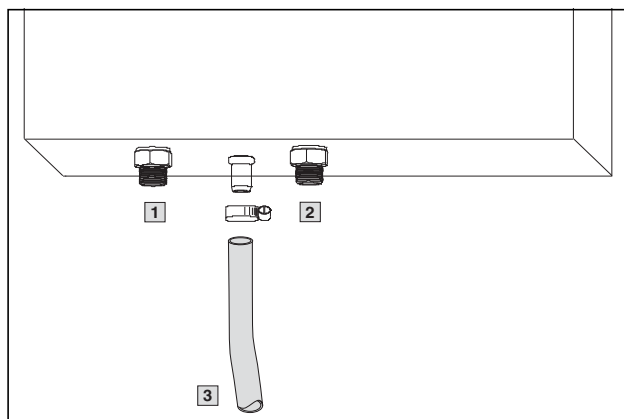


Рис. 14: Подключение отвода конденсата

Обозначения

- 1** Подключение подвода охлаждающей воды
- 2** Подключение отвода охлаждающей воды
- 3** Отвод конденсата

- Подсоедините шланг к штуцеру для отвода конденсата (в нижней части агрегата) и закрепите его хомутом (момент затяжки 2 Нм).
- Проложить шланг для конденсата, например, в сточное устройство.
- Во избежание противотока сечение шланга не должно уменьшаться!

4.5 Подключение воды

Для подключения воды к воздухо-водяному теплообменнику имеются 4 различные возможности.

а) Патрубки 1/2" (комплект поставки)

К воздухо-водяному теплообменнику в стандартной поставке для подачи и отвода воды можно использовать прочный гибкий шланг Ø 12 мм (1/2").

Шланг охлаждающей воды:

- должен быть проложен без изгибов
- при удлинении не должен уменьшаться в диаметре, при необходимости следует изолировать шланг.

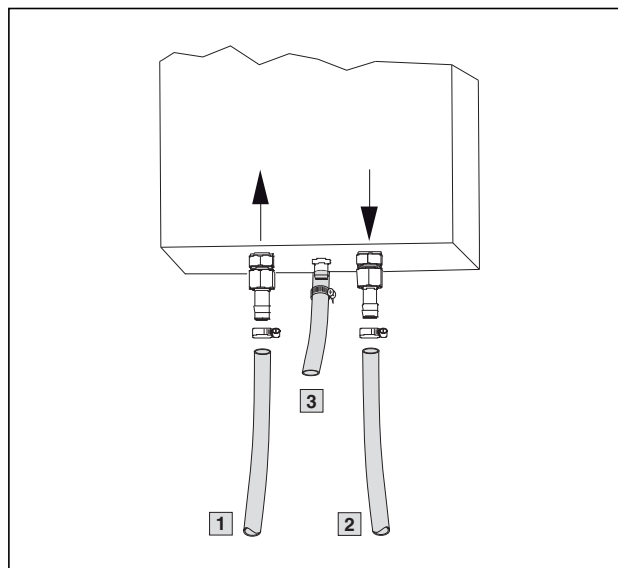


Рис. 15: Подключение подачи и отвода охлаждающей воды

Обозначения

- 1** Подключение подачи охлаждающей воды
- 2** Подключение отвода охлаждающей воды
- 3** Отвод конденсата

б) Жесткий трубопровод с наружной резьбой 3/8" (комплект поставки)

К воздухо-водяному теплообменнику в стандартной поставке для подачи и отвода воды можно использовать жесткие трубопроводы с наружной резьбой 3/8".

- Для этого необходимо удалить патрубки для шлангов на агрегате (см. рис. 16).
- Момент затяжки при подсоединении составляет 25 Нм.

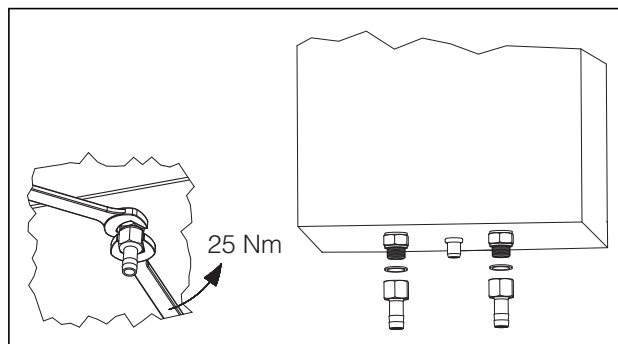


Рис. 16: Удаление патрубков



Указание:

При снятии патрубков обратите внимание на то, чтобы фитинг со стороны агрегата был зафиксирован с помощью ключа SW22. В противном случае соединение будет негерметичным.

4 Монтаж и подключение

в) Жесткий трубопровод с внутренней резьбой 3/8" (Арт. № SK 3201.900)

С помощью адаптера со внутренней резьбой 3/8" можно подсоединить подачу и отвод охлаждающей воды к теплообменнику через жесткий трубопровод.

- Для этого необходимо удалить патрубки для шлангов на агрегате (см. страницу 9 рис. 16).

г) Жесткий трубопровод с адаптером NPT 1/2" (Арт. SK 3201.930)

С помощью доступного в комплектующих адаптера NPT 1/2" можно подсоединить подачу и отвод охлаждающей воды к теплообменнику через жесткий трубопровод.

- Для этого необходимо удалить патрубки для шлангов на агрегате (см. страницу 9 рис. 16).



Указание:

Следует защитить водяной контур от загрязнений и высокого давления (макс. рабочее давление 10 бар)!



Указание:

Обращайте внимание на направление потока и проверьте герметичность!



Указание:

Агрегаты не имеют системы удаления воздуха. В закрытых системах следует установить соответствующие устройства для удаления воздуха.

4.5.1 Указания по качеству воды

Для надежной эксплуатации обязательно следует соблюдать директивы VGB для воды (VGB-R 455P). Холодная вода не должна вызывать образование отложений или осадка, т. е. она должна иметь незначительную жесткость, в частности, низкую карбонатную жесткость.

В замкнутом контуре особенно важно, чтобы вода имела не слишком высокую карбонатную жесткость. С другой стороны, вода не должна быть настолько мягкой, чтобы разъедать материалы. В замкнутом контуре охлаждающей воды процентное содержание соли не должно слишком сильно увеличиваться в результате испарения больших объемов воды, поскольку при росте концентрации растворенных веществ возрастает электропроводность, в результате увеличивается коррозионное воздействие воды.

- Необходимо постоянно добавлять соответствующее количество свежей воды.
- Также необходимо удалять часть обогащенной воды.

Следует придерживаться следующих критериев для охлаждающей воды:

- Вода с содержанием гипса не пригодна для охлаждения, так как это приводит к образованию накипи, которую особенно сложно удалять.
- Кроме того, вода не должна содержать железо и марганец, так как в противном случае возникают отложения, которые оседают в трубах и засоряют их.
- Органические вещества могут содержаться только в незначительных количествах, так как иначе возникают отложения тины и микробиологические препятствия.

4.5.2 Подготовка или обработка воды в системах обратного охлаждения

В зависимости от вида охлаждаемой установки, к теплоносителю предъявляются определенные требования по качеству. Исходя из вида загрязнения, размера и конструкции системы обратного охлаждения, используется соответствующий метод подготовки и/или обработки воды.

Наиболее часто встречающиеся виды загрязнения и наиболее распространенные методы их устранения в промышленном охлаждении:

| Загрязнения воды | Метод |
|---|---|
| Механические Загрязнения | Фильтрация воды через: <ul style="list-style-type: none">– сетчатый фильтр– гравийный фильтр– цилиндрический фильтр– намывной фильтр |
| Слишком высокая жесткость | Снижение жесткости путем ионного обмена |
| Умеренное содержание механических загрязнений и солей жесткости | Добавление в воду стабилизаторов или диспергаторов |
| Умеренное химическое загрязнение | Добавление в воду ингибиторов и/или замедлителей |
| Биологическое загрязнение (слизь и водоросли) | Добавление в воду биоцидов |

Таб. 2: Загрязнения воды

4.6 Указания по электромонтажу

При проведении электрического монтажа необходимо соблюдать все национальные и региональные предписания, а также предписания уполномоченного предприятия энергоснабжения. Электрический монтаж разрешено производить только лицам с соответствующей квалификацией, которые несут ответственность за соблюдения существующих норм и предписаний.

4.6.1 Данные подключения

- Напряжение и частота питания должны соответствовать номинальным значениям, указанным на заводской табличке.
- Теплообменник должен быть подключен к сети через отключающее устройство, обеспечивающее зазор между контактами не менее 3 мм в выключенном состоянии.
- Со стороны питания к агрегату нельзя предварительно подсоединять дополнительное регулирование температуры.
- В качестве защиты линии и оборудования от короткого замыкания, установите указанный на заводской табличке инерционный входной предохранитель (защитный автомат или плавкая вставка gG/(gL).
- Подключение к сети должно быть оснащено заземлением с низким уровнем помех.

4.6.2 Защита от перенапряжения и нагрузка на сеть

- Агрегат не имеет собственной защиты от перенапряжения. Силами заказчика должны быть приняты меры по защите от грозовых разрядов и перенапряжения. Напряжение питания должно отклоняться от номинального не более чем на $\pm 10\%$.
- Вентиляторы в однофазных агрегатах имеют собственную термическую защиту обмоток. Это также относится к моделям, оснащенным трансформатором, а также агрегатам с трансформаторами, работающих на нестандартном напряжении.

4.6.3 Концевой выключатель двери (только e-комфортный контроллер)

- Каждый концевой выключатель подключается только к одному агрегату.
- К одному теплообменнику можно параллельно подключить несколько концевых выключателей.
- Минимальное сечение кабеля подключения составляет $0,3 \text{ мм}^2$ при длине кабеля в 2 м. Рекомендуется применять экранированный кабель.
- Сопротивление кабеля до концевого выключателя должно составлять макс. 50 Ом.
- Концевой выключатель подключается только пассивно, без внешнего источника напряжения.
- При открытой двери контакт дверного выключателя должен быть замкнут.

Безопасное малое напряжение для концевого выключателя подается от встроенного блока питания: ток примерно 30 мА DC.

- Подключите концевой выключатель двери к клеммам 1 и 2 блока клемм подключения.
- Концевой выключатель двери доступен в комплектующих Rittal (арт. № SZ 4127.010).

4.6.4 Выравнивание потенциалов

Rittal рекомендует подключить к точке выравнивания потенциалов теплообменника провод с номинальным сечением в минимум 6 мм^2 и соединить его с существующей системой защитного заземления.

Провод заземления в сетевом кабеле согласно стандарту не заменяет провод для выравнивания потенциалов.

4.6.5 Подключение электропитания

- Произведите подключение питания согласно электрической схеме на задней стороне теплообменника.
- Для агрегатов SK 3363.XXX и SK 3364.XXX с нестандартным напряжением необходим внешний трансформатор (см. комплектующие Rittal).
- Если Вы желаете обрабатывать системные сообщения теплообменника, поступающие через системное сигнальное реле, необходимо дополнительно подключить соответствующий низковольтный провод к клеммам 3–5.

4 Монтаж и подключение

RU

**SK 3363.1XX, SK 3364.1XX,
SK 3373.1XX, SK 3374.1XX, SK 3375.1XX**

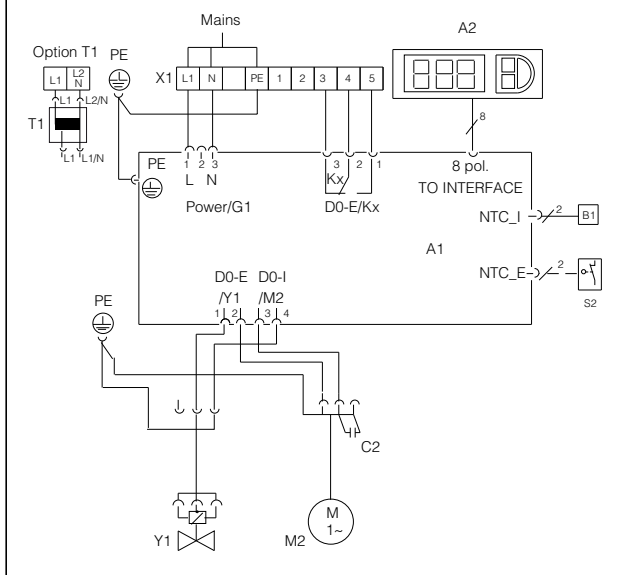


Рис. 17: Электрическая схема № 1

Обозначения

- A1 Плата управления
- A2 Дисплейный терминал
- B1 Датчик внутренней температуры
- C2 Рабочий конденсатор
- Kx Общее сигнальное реле
- M2 Вентилятор
- S2 Поплавковый выключатель (опционально)
- X1 Главный блок клемм подключения (клеммы 1 и 2 не используются)
- Y1 Магнитный клапан
- T1 Трансформатор (опционально)

**SK 3363.5XX, SK 3364.5XX,
SK 3373.5XX, SK 3374.5XX, SK 3375.5XX**

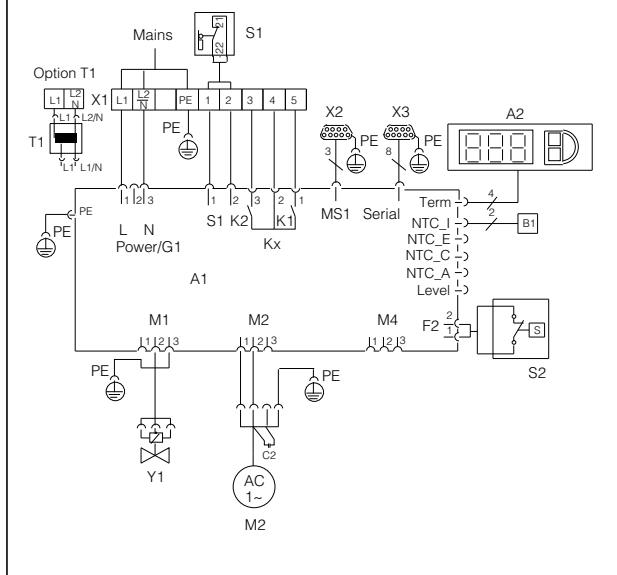


Рис. 18: Электрическая схема № 2

Обозначения

- A1 Плата управления
- A2 Дисплейный терминал (базовый или e-комфортный контроллер)
- B1 Датчик внутренней температуры
- Kx Реле K1 Общее сигнальное реле 1
Реле K2 Общее сигнальное реле 2
- M2 Вентилятор
- C2 Рабочий конденсатор
- S1 Концевой выключатель двери (без концевого выключателя двери: клеммы 1, 2 разомкнуты)
- S2 Поплавковый выключатель (без воды замкнут)
- X1 Главный блок клемм подключения
- X2 Разъем Master-Slave
- X3 Последовательный порт (опционально)
- T1 Трансформатор (опционально)
- Y1 Магнитный клапан



Указание:

Технические характеристики см. заводскую табличку.

| AC cos f = 1 | DC L/R = 20 мс |
|-----------------|-------------------|
| I макс. = 2 А | I мин. = 100 мА |
| U макс. = 250 В | U мин. = 200 В |
| | U мин. = 18 В |
| | I макс. = 4 А |

Таб. 3: Электрические характеристики

5 Ввод в эксплуатацию

- После завершения всех монтажных работ и подключения кабелей включите подачу тока на теплообменник.

Теплообменник начнет работать:

- **с базовым контроллером:** будет отображаться внутренняя температура шкафа.
- **с е-комфортным контроллером:** в течение ок. 2 сек. будет отображаться версия ПО контроллера, затем 7-сегментный дисплей покажет внутреннюю температуру шкафа.

После этого можно начать производить индивидуальные настройки агрегата, например, задать температурный режим или (при е-комфортном контроллере) назначить адрес и т. д. (см. раздел "6 Управление").



Указание по ограничению расхода

При расходе > 400 л/ч значительного повышения мощности охлаждения не достигается. Следует предпринимать соответствующие меры по регулированию расхода, например, использовать выравнивающие клапаны (Арт. № SK 3301.930/.940).

6 Управление

Управление теплообменником производится при помощи регулятора (контроллера) с передней стороны теплообменника (рис. 1, 2, страница 4).

6.1 Управление базовым контроллером

Для моделей с SK 3363.1XX по 3375.1XX.

6.1.1 Сообщения дисплея и анализ системы

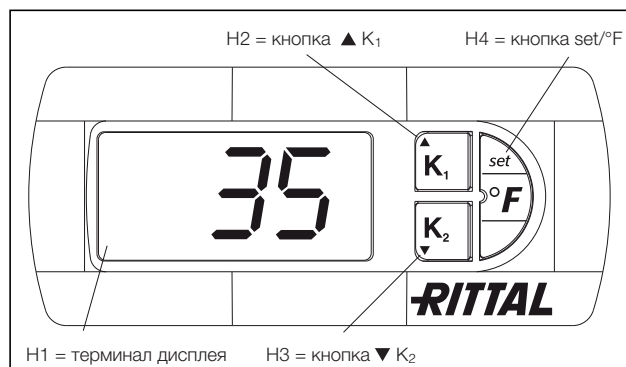


Рис. 19: Сообщения дисплея и анализ системы базового контроллера

6.1.2 Свойства

Теплообменник работает автоматически, т. е. после включения электропитания начинает непрерывно работать вентилятор (см. рис. 2, страница 4), создавая постоянную циркуляцию воздуха внутри шкафа. Магнитный клапан регулирует расход

охлаждающей воды в соответствии с установленной температурой.

Встроенный базовый контроллер автоматически управляет теплообменником, соблюдая жестко заданную разность между температурами включения и отключения в 5 К.

6.1.3 Общие указания по программированию

Кнопки H2, H3 и H4 (рис. 19) позволяют изменять 3 параметра в заданных диапазонах (мин. значение, макс. значение). Таблицы 5 и 6 на странице 14 показывают, какие параметры могут быть изменены.

6.1.4 Работа базового контроллера

Трехпозиционный 7-сегментный дисплей H1 служит для отображения температуры в °С, а также для вывода сообщений об ошибках. На дисплее постоянно высвечивается температура внутри шкафа. Сообщения об ошибках отображаются по очереди с температурой.



Указание:

Требуемая температура на базовом контроллере по умолчанию установлена на +35 °С. В целях экономии электроэнергии требуемая температура не должна быть установлена ниже, чем это необходимо.

6.1.5 Установка температуры

Требуемое значение температуры внутри шкафа по умолчанию установлено на 35 °С. Для изменения значения температуры необходимо нажать и удерживать 1 сек. кнопку H2 (▲ K₁) или H3 (▼ K₂), пока на дисплее не появится "°1", затем нажать кнопку H4 (set).

Затем требуемое значение может быть изменено нажатием на кнопки H2 (▲ K₁) или H3 (▼ K₂) в заданных пределах (от +20 °С до +55 °С). Нажать и удерживать 5 сек. кнопку H4, чтобы сохранить новое значение. На дисплее снова будет отображаться актуальная температура внутри шкафа.

| Ошибка | Системное сообщение | Причина | Устранение |
|--------|--|---|---|
| HI | Слишком высокая температура внутри шкафа | Слишком низкая мощность охлаждения/неправильный выбор агрегата/неисправность агрегата | Проверить мощность охлаждения/проверить агрегат |
| LO | Слишком низкая температура внутри шкафа | Слишком низкая температура окружающей среды/нет тепловыделения в шкафу | Проверить агрегат |

Таб. 4: Сообщения на дисплее

6 Управление

6.1.6 Настройка системных сообщений

Для изменения системных сообщений следует нажать и удерживать 5 сек. кнопку H4. Теперь контроллер находится в режиме программирования. Если в режиме программирования не нажимать ни одной кнопки в течение примерно 60 сек., дисплей начнет мигать, после чего контроллер вернется в нормальный режим работы.

С помощью кнопок H2 (▲ K₁) или H3 (▼ K₂) можно переходить с уровня на уровень (см. таблицу 6). Выбор уровня производится однократным нажатием на кнопку H4, изменение параметра производится кнопками H2 (▲ K₁) или H3 (▼ K₂). Чтобы подтвердить новое значение, нажать и удерживать 5 сек. кнопку H4.

6.1.7 Программирование и управление базовым контроллером

См. рис. 20 на странице 15.

| Уровень | Дисплей | Параметр | Мин. | Макс. | По умолчанию | Описание |
|---------|---------|--|------|-------|--------------|--|
| 1 | °1 | Требуемое значение температуры внутри шкафа T _i | 20 | 55 | 35 | Требуемое значение температуры внутри шкафа по умолчанию установлено на 35 °С и изменяется в пределах от +20 °С до +55 °С. При достижении требуемого значения кнопка H2 (▲ K ₁) горит постоянно. |

Таб. 5: Установка требуемой температуры

| Уровень | Дисплей | Параметр | Мин. | Макс. | По умолчанию | Описание |
|---------|---------|--------------------------------------|------|-------|--------------|--|
| 0 | Ps | – | – | – | – | Не используется |
| 2 | H5 | Версия ПО | – | – | – | Отображение актуальной версии ПО агрегата. |
| 3 | АН | Верхнее значение температуры тревоги | AL | +150 | 50 | Максимальная температура тревоги (НЕ зависит от требуемого значения). Попеременно с температурой отображается сообщение "HI". Сообщение "HI" отображается, когда внутренняя температура > HI. Сообщение исчезает при температуре < AN –2K. |
| 4 | AL | Нижнее значение температуры тревоги | -50 | АН | 20 | Минимальная температура тревоги (НЕ зависит от требуемого значения). Попеременно с температурой отображается сообщение "LO". Сообщение "LO" отображается, когда внутренняя температура < LO. Сообщение исчезает при температуре > AL +2K. |
| 5 | r8 | Сброс r6 и r7 | 0 | 1 | 0 | Сброс r6 и r7. Установить этот параметр на значение 1, чтобы сбросить сохраненные мин. и макс. значения r6 и r7 присвоить им значения соответствующих текущих температур. |
| 6 | r7 | Запрос мин. внутренней температуры | -50 | +150 | 0 | Сохранение мин. значения температуры внутри шкафа, действовавшего > 1 мин. |
| 7 | r6 | Запрос макс. внутренней температуры | -50 | +150 | 0 | Сохранение макс. значения температуры внутри шкафа, действовавшего > 1 мин. |

Таб. 6: Настройка системных сообщений, запрос мин./макс. температуры внутри шкафа

6.1.8 Сброс r6 и r7 (мин./макс. внутренняя температура)

Для сброса сохраненных значений внутренней температуры нажать и удерживать 5 сек. кнопку H4. С помощью кнопок H2 (▲ K₁) или H3 (▼ K₂)

можно перейти на уровень r8. Нажать кнопку H4 и с помощью кнопок H2 (▲ K₁) или H3 (▼ K₂) изменить параметр с 0 на 1. Нажать и удерживать 5 сек. кнопку H4, чтобы подтвердить сброс значений.

6 Управление

6.2 Управление е-комфортным контроллером

Для моделей с SK 3363.5XX по SK 3375.5XX.

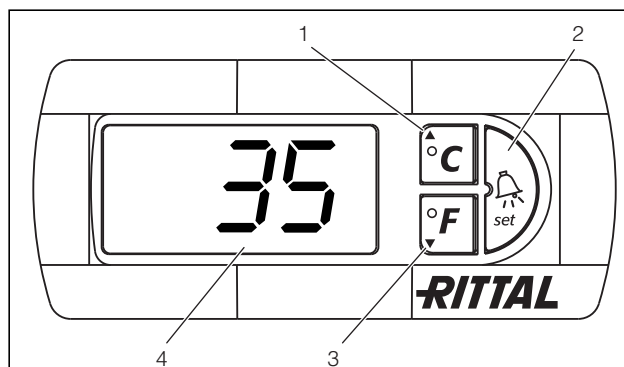


Рис. 21: Сообщения дисплея и анализ системы е-комфортного контроллера

Обозначения

- 1 Кнопка программирования, которая одновременно отображает выбранные единицы температуры (градусы Цельсия)
- 2 Кнопка "Set"
- 3 Кнопка программирования, которая одновременно отображает выбранные единицы температуры (градусы Фаренгейта)
- 4 7-сегментный индикатор

6.2.1 Свойства

- Функция концевого выключателя двери
- Контроль всех двигателей (вентилятор)
- Функция "Master/Slave" для макс. 10 агрегатов. Один из агрегатов назначается т. н. Master-агрегатом. При достижении требуемой температуры одним из Slave-агрегатов или при открывании двери, соответствующий Slave-агрегат сообщает это Master-агрегату, который включает или отключает все остальные теплообменники
- Гистерезис срабатывания: настраиваемый от 2 до 10 К, по умолчанию настроен на 5 К
- Визуализация актуальной температуры внутри шкафа, а также сообщения об ошибках на 7-сегментном индикаторе

Теплообменник работает автоматически, т. е. после включения электропитания начинает непрерывно работать вентилятор (см. страницу 4, рис. 2), создавая постоянную циркуляцию воздуха внутри шкафа. Вентилятор и магнитный клапан управляются е-комфортным контроллером.

е-комфортный контроллер оснащен 7-сегментным дисплеем (рис. 21, № 4). После включения электропитания на нем в течение примерно 2 сек. отображается актуальная версия программного обеспечения. В нормальном режиме работы дисплей отображает температуру (в градусах Цельсия или

градусах Фаренгейта) и сообщения об ошибках. Актуальная температура внутри шкафа обычно отображается на дисплее непрерывно. Сообщения об ошибках отображаются поочередно с актуальной температурой.

Программирование агрегата производится кнопками 1 – 3 (рис. 21). Параметры программирования также отображаются на дисплее.

6.2.2 Запуск в тестовом режиме

е-комфортный контроллер обладает функцией тестирования, при которой теплообменник работает в режиме охлаждения независимо от заданной температуры и положения концевого выключателя.

- Нажмите одновременно кнопки 1 и 2 (рис. 21) и удерживайте мин. 5 сек.

Теплообменник начнет работать.

Через примерно 5 минут или по достижении 15 °С тестовый режим завершается. Агрегат отключается и переходит в нормальный режим работы.

6.2.3 Общие указания по программированию

Кнопки 1, 2 и 3 (рис. 21) позволяют изменять параметры в заданных диапазонах (мин. значение, макс. значение).

Таблицы 7 и 8 показывают, какие параметры могут быть изменены. Рис. 25 на странице 20 показывает, какие кнопки необходимо для этого нажимать.



Указание по гистерезису срабатывания:

При малом гистерезисе и следовательно коротких циклах включения-выключения существует опасность недостаточного охлаждения или охлаждения только отдельных секций шкафа.

Указание по требуемой температуре:

Требуемая температура на е-комфортном контроллере по умолчанию установлена на +35 °С. В целях экономии энергии следует устанавливать температуру не ниже, чем действительно требуется.

Принцип программирования всех изменяемых параметров одинаков.

Для перехода в режим программирования необходимо:

- Нажать кнопку 2 ("Set") и удерживать ее в течение примерно 5 сек.

Теперь контроллер находится в режиме программирования.

Если в режиме программирования не нажимать ни одной кнопки в течение примерно 30 сек., дисплей начнет мигать, после чего контроллер вернется в нормальный режим работы. Сообщение "Esc" сигнализирует, что все сделанные изменения не сохранились.

- Нажмите кнопку программирования ▲ (°C) или ▼ (°F) для переключения между настраиваемыми параметрами (см. таблицу 7).
- Нажмите кнопку 2 ("Set") для выбора изменяемого параметра.

Будет отображено актуальное значение этого параметра.

- Нажмите кнопку программирования ▲ (°C) или ▼ (°F).

Появится надпись "Cod". Для изменения параметра Вам необходимо ввести код авторизации "22".

- Нажмите кнопку программирования ▲ (°C) и удерживайте, пока не появится "22".
- Нажмите кнопку 2 ("Set") для подтверждения кода.

Теперь Вы сможете изменить параметр в заданном диапазоне.

- Нажимайте одну из кнопок программирования ▲ (°C) или ▼ (°F) до тех пор, пока не появится желаемое значение.
- Нажмите кнопку 2 ("Set") для подтверждения изменений.

Тем же способом Вы сможете изменить другие параметры. Код авторизации "22" повторно задавать не требуется.

- Для выхода из режима программирования нажмите повторно кнопку 2 ("Set") и удерживайте ее в течение 5 сек.

На дисплее появится надпись "Ass", сигнализирующая о сохранении изменений. После этого дисплей перейдет в нормальный режим (отображение внутренней температуры шкафа).

Программирование e-комфортного контроллера можно производить и через диагностическое программное обеспечение (арт. № SK 3159.100), в комплект поставки которого входит соединительный кабель для компьютера. В качестве порта служит штекер соединительного кабеля, подключаемый с задней стороны дисплея контроллера.

6.2.4 Есо-режим

Все теплообменники Rittal TopTherm с e-комфортным контроллером и версией программного обеспечения от 3.2 поддерживают энергосберегающий Есо-режим, который в стандартной поставке активирован.

Есо-режим служит для экономии потребляемой электроэнергии при отсутствующей или небольшой тепловой нагрузке в шкафу (напр. в режиме ожидания, отключениях оборудования или во время выходных).

При этом производится автоматическое отключение вентилятора теплообменника, если актуальная температура внутри шкафа падает на 10 К ниже установленной требуемой температуры. Для того, чтобы обеспечить достоверное измерение внутренней температуры, вентилятор включается циклами по 30 сек. каждые 10 мин. (см. рис. 22). Если внутренняя температура вновь достигнет значения, на 5 К ниже установленной требуемой температуры, вентилятор вновь начинает работать непрерывно.

При необходимости, Есо-режим может быть отключен с помощью дисплея. Для этого соответствующий параметр необходимо изменить с 1 на 0 (см. таб. 7, страница 18). При этом вентилятор будет работать непрерывно.

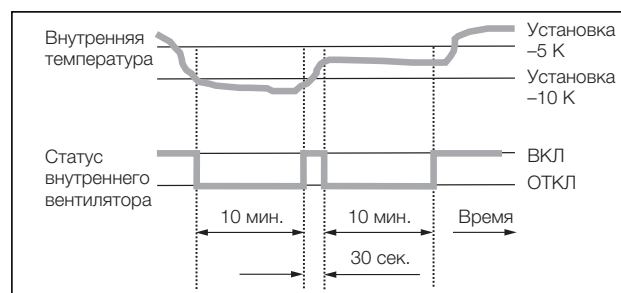


Рис. 22: Диаграмма Есо-режима

6 Управление

6.2.5 Изменяемые параметры

См. рис. 25 на странице 20.

| Уровень | Дисплей | Параметр | Мин. | Макс. | По умолчанию | Описание |
|---------|---------|---|------|-------|--------------|---|
| 1 | St | Требуемое значение температуры внутри шкафа T_i | 20 | 55 | 35 | Требуемое значение температуры внутри шкафа по умолчанию установлено на 35 °C и изменяется в пределах от 20 °C до 55 °C |
| 2 | Mod | Режим регулирования температуры | 0 | 1 | 0 | Настройка режима регулирования. Регулирование температуры по умолчанию производится магнитным клапаном (0). При этом возможно регулирование температуры включением-отключением внутреннего вентилятора (1); магнитный клапан при этом постоянно открыт. Перед установкой этого режима регулирования (1) необходимо получить согласие производителя охлаждаемого оборудования. |
| 3 | Ad | Идентификатор Master-Slave | 0 | 19 | 0 | См. "6.2.9 Настройка идентификаторов Master-Slave", страница 21. |
| 4 | CF | Переключение °C/°F | 0 | 1 | 0 | Отображение температуры можно изменить с °C (0) на °F (1). Используемые единицы измерения отображаются соответствующим светодиодом. |
| 5 | H1 | Настройка гистерезиса срабатывания (гистерезиса) | 2 | 10 | 5 | По умолчанию гистерезис срабатывания теплообменника составляет 5 К. Изменение этого параметра должно быть согласовано с производителем. Обратитесь к нам. |
| 6 | H2 | Разность температур для сообщения A2 | 3 | 15 | 5 | При повышении внутренней температуры на 5 К выше установленной, выдается сообщение об ошибке A2 (превышение внутренней температуры) на дисплее. При необходимости Вы можете изменить значение разности в диапазоне от 3 до 15 К. |
| 26 | ECO | Работа в Eco-режиме | 0 | 1 | 1 | Eco-режим ОТКЛ: 0 / Eco-режим ВКЛ: 1 |

Таб. 7: Изменяемые параметры

6.2.6 Подключение к шинной системе (только при соединении нескольких агрегатов с e-комфортным контроллером)

Через последовательный порт X2 вы можете соединить между собой до 10 теплообменников, с помощью шинного кабеля (арт. № SK 3124.100) .



Указание:

На контакты разъема X2 подается низкое напряжение (не является безопасным согласно EN 60 335335).

При соединении необходимо соблюдать следующее:

- Соединение теплообменников проводить в обесточенном состоянии
- Обеспечить достаточную электрическую изоляцию
- Не прокладывать шинный кабель параллельно к питающему кабелю
- Провода должны быть максимально короткими

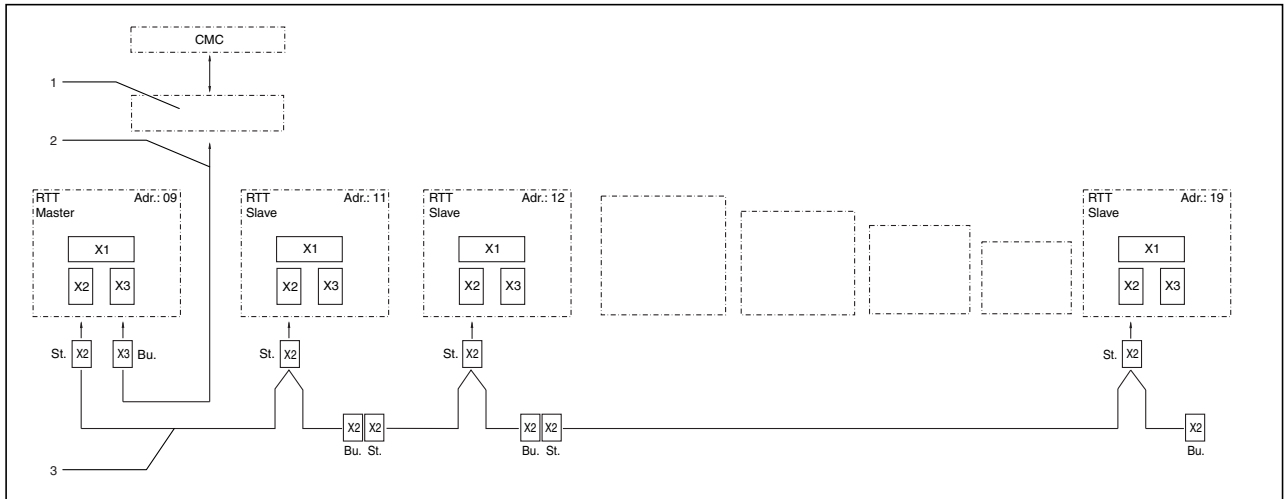


Рис. 23: Пример подключения: режим Master-Slave

Обозначения

- 1 последовательный порт
- 2 последовательный интерфейсный кабель
- 3 шинный кабель Master-Slave (Арт. № SK 3124.100)
- RTT воздухо-водяной теплообменник Rittal TopTherm
- X1 подключение к сети/концевой выключатель/сигнал тревоги

- X2 подключение Master-Slave Sub-D, 9-пол.
- X3 последовательный порт Sub-D, 9-пол.
- St. штекер Sub-D, 9-пол.
- Bu. разъем Sub-D, 9-пол.
- Adr. адрес

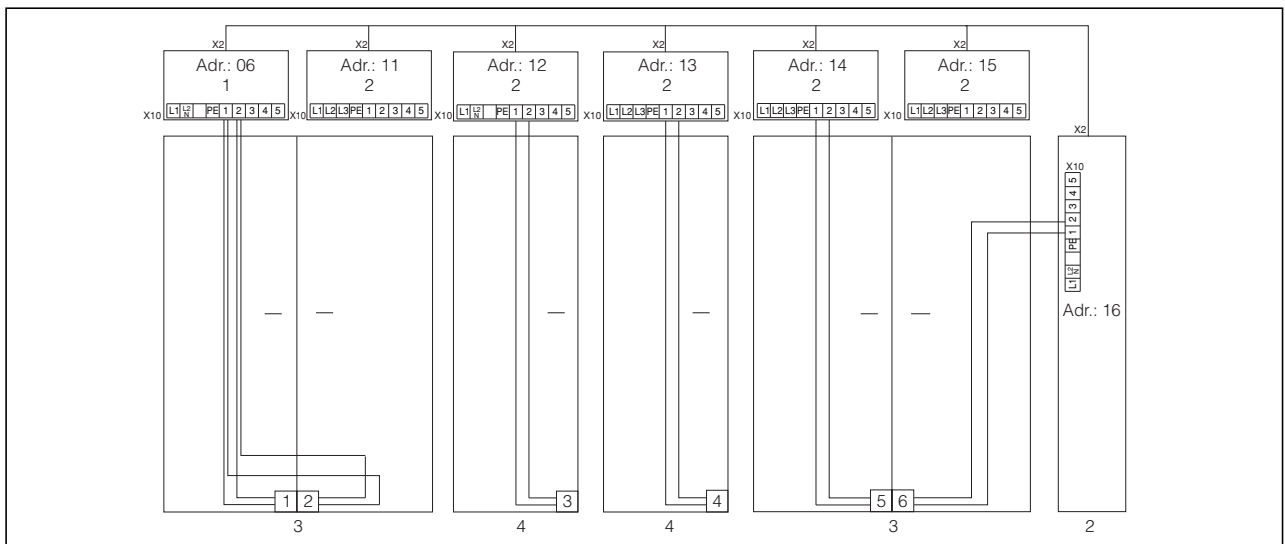


Рис. 24: Пример подключения: концевой выключатель двери и режим Master-Slave

Обозначения

- 1 Master-теплообменник
- 2 Slave-теплообменник
- 3 Распределительный шкаф, двухдверный, с двумя концевыми выключателями
- 4 Распределительный шкаф с концевым выключателем

6 Управление

6.2.7 Программирование – обзор е-комфортного контроллера

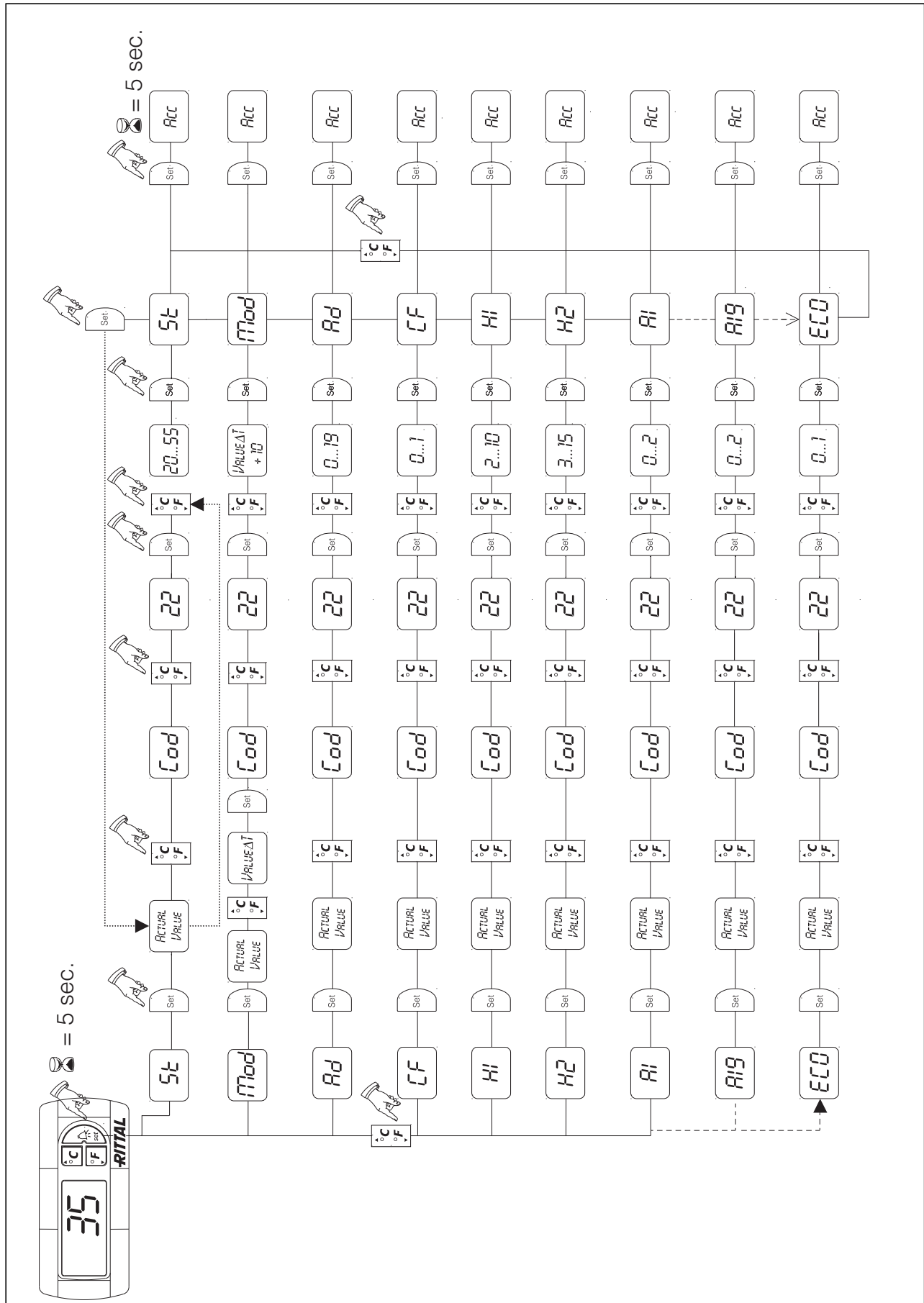


Рис. 25: Программирование – обзор е-комфортного контроллера

6.2.8 Определение системных сообщений для анализа

Системные сообщения отображаются на дисплее e-комфортного контроллера в виде кода от A1 до A20, а также E0.

Детальное описание системных сообщений Вы найдете в разделе "6.2.10 Анализ системных сообщений", страница 22.

См. рис. 25 на странице 20.

| Уровень | Дисплей | Мин. | Макс. | По умолчанию | Тип или место ошибки |
|---------|---------|------|-------|--------------|--|
| 7 | A01 | 0 | 2 | 0 | Открыта дверь шкафа |
| 8 | A02 | 0 | 2 | 0 | Превышение допустимой температуры внутри шкафа |
| 9 | A08 | 0 | 2 | 1 | Предупреждение о конденсате |
| 10 | A10 | 0 | 2 | 1 | Вентилятор заблокирован или неисправен |
| 11 | A16 | 0 | 2 | 1 | Датчик внутренней температуры |
| 12 | A18 | 0 | 2 | 1 | EPROM СППЗУ |
| 13 | A19 | 0 | 2 | 0 | LAN/Master-Slave |
| 14 | A20 | 0 | 2 | 0 | Падение напряжения |

Таб. 8: Системные сообщения, выводимые на реле

Системные сообщения A01 – A20 Вы можете дополнительно выводить на два беспотенциальных сигнальных реле. Для этого необходимо присвоить каждое системное сообщение одному из двух сигнальных реле.

Сигнальное реле с замыкающим контактом: см. схемы подключения в разделе "4.6.5 Подключение электропитания", страница 11:

- Клемма 3: НР (нормально разомкнутое, реле 2)
- Клемма 4: подключение электропитания сигнального реле
- Клемма 5: НР (нормально разомкнутое, реле 1)

Определение НР относится к состоянию при отключенном питании. При подключения питания к теплообменнику, оба реле (реле 1 и 2) замыкаются. Это нормальное рабочее состояние теплообменника.

При появлении системного сообщения или отключении питания, реле изменяет своё состояние и контакты размыкаются.

Присваивание системных сообщений

- 0: Системное сообщение не отправляется на сигнальное реле, а отображается только на дисплее.
- 1: Системное сообщение выводится на реле 1
- 2: Системное сообщение выводится на реле 2

6.2.9 Настройка идентификаторов Master-Slave

При соединении нескольких теплообменников (макс. 10), необходимо один из них определить как "Master", а все остальные как "Slave". Для этого необходимо присвоить каждому теплообменнику определенный идентификатор (адрес), который будет идентифицировать теплообменник в сети.

При достижении требуемой температуры одним из Slave-агрегатов или при открывании двери, соответствующий Slave-агрегат сообщает это Master-агрегату, который включает или отключает все остальные теплообменники.



Указания:

- Master-агрегатом может являться только один агрегат, а его адрес должен соответствовать количеству подключенных Slave-агрегатов.
- Slave-агрегаты должны иметь различные адреса.
- Адреса должны нумероваться в возрастающем порядке без пробелов.

6 Управление

RU

На Master-теплообменнике

(00 = заводская настройка) необходимо установить, сколько Slave-агрегатов находятся в сети:

- 01: Master с 1 Slave-теплообменником
- 02: Master с 2 Slave-теплообменниками
- 03: Master с 3 Slave-теплообменниками
- 04: Master с 4 Slave-теплообменниками
- 05: Master с 5 Slave-теплообменниками
- 06: Master с 6 Slave-теплообменниками
- 07: Master с 7 Slave-теплообменниками
- 08: Master с 8 Slave-теплообменниками
- 09: Master с 9 Slave-теплообменниками

На Slave-теплообменнике

(00 = заводская настройка) необходимо установить адрес:

- 11: Slave-теплообменник №1
- 12: Slave-теплообменник №2
- 13: Slave-теплообменник №3
- 14: Slave-теплообменник №4
- 15: Slave-теплообменник №5
- 16: Slave-теплообменник №6
- 17: Slave-теплообменник №7
- 18: Slave-теплообменник №8
- 19: Slave-теплообменник №9

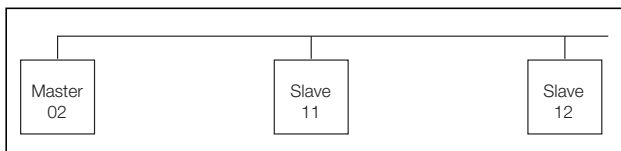


Рис. 26: Соединение Master-Slave (пример)

Настройка адреса см. "6.2.5 Изменяемые параметры", страница 18 или "6.2.7 Программирование – обзор e-комфортного контроллера", страница 20, параметр "Ad".

6.2.10 Анализ системных сообщений

Системные сообщения отображаются на дисплее e-комфортного контроллера в виде номера.

| Дисплей | Системное сообщение | Возможная причина | Меры по устранению неисправности |
|---------|--|--|--|
| A01 | Открыта дверь шкафа | Открыта дверь либо неправильно установлен концевой выключатель | Закрывать дверь, правильно установить выключатель, проверить подключение. |
| A02 | Превышение допустимой температуры внутри шкафа | Слишком низкая мощность охлаждения/неправильный выбор агрегата | Проверить мощность охлаждения |
| A08 | Предупреждение о конденсате | Слив конденсата перегнут или забит | Проверить слив конденсата, устранить перегибы или засоры в шланге |
| A10 | Вентилятор | Заблокирован или дефект | Разблокировать или заменить |
| A16 | Датчик внутренней температуры | Обрыв или короткое замыкание | Заменить |
| A18 | Ошибка EPROM | Установлена новая плата | Необходимо обновление программного обеспечения (только после установки платы с новой версией ПО): используя код 22 войти в режим программирования; нажать кнопку 1 и подтвердить нажатием "Set", пока не появится "Acc". Теперь отключить агрегат от сети и подключить заново. |
| A19 | LAN/Master-Slave | Master/Slave-агрегаты не соединены | Проверить соединение либо кабель |
| A20 | Падение напряжения | Сообщение не отображается | Событие записывается в файл журнала |
| E0 | Сообщение дисплея | Разрыв соединения между дисплеем и платой управления | Сброс: отключить электропитание и через 2 сек. включить обратно |
| | | Дефект кабеля, отсоединение разъема | Заменить плату |

Таб. 9: Устранение неисправности при e-комфортном контроллере

7 Проверка и обслуживание



Опасность поражения током!
Вентилятор находится под напряжением. Перед открыванием отключить электропитание и обеспечить защиту от непреднамеренного включения.

7.1 Общие положения

Воздухо-водяной теплообменник не требует значительного обслуживания. Водяной контур проверен на герметичность на заводе-изготовителе и была проведена проверка функций.

Встроенный вентилятор имеет шарикоподшипники, защищен от влаги и пыли, имеет датчик температуры и не нуждается в обслуживании. Ожидаемый срок службы составляет не менее 30000 часов. При загрязненной воде необходимо использовать фильтр. Интервал технического обслуживания: 2 000 часов эксплуатации.



Внимание!
Опасность возгорания! Не использовать горячие жидкости для чистки.

Порядок проведения технического обслуживания:

- Проверить уровень загрязнения.
- Активировать тестовый режим. Охлаждение в порядке?
- Проверить уровень шума от вентилятора.

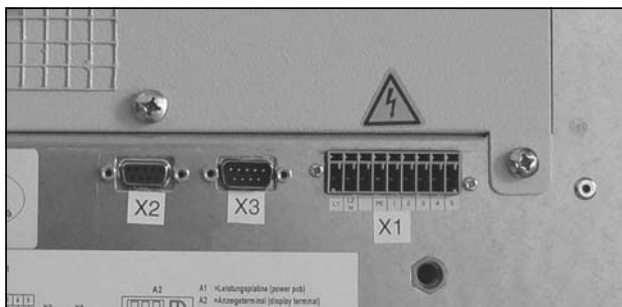


Рис. 27: Отсоединение штекера питания



Рис. 28: Удаление крепежных винтов кожуха вентилятора

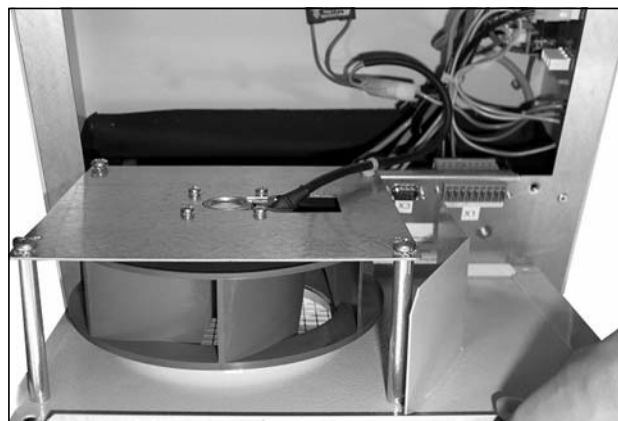


Рис. 29: Удаление кожуха вентилятора

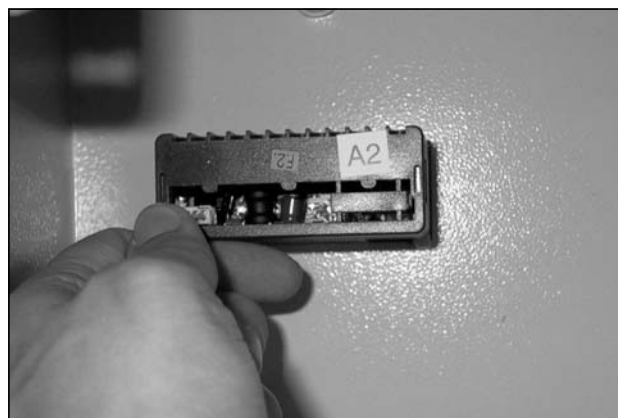


Рис. 30: Отсоединение штекера дисплея

8 Опорожнение, хранение и утилизация



Внимание! Опасность повреждения!
Воздухо-водяной теплообменник во время хранения не должен подвергаться воздействию температур выше +70 °С.

Во время хранения теплообменник должен находиться в вертикальном положении.

Утилизация может быть организована силами Rittal. Обратитесь к нам.

Опорожнение (только у агрегатов с базовым контроллером):

При хранении и транспортировке при температурах ниже точки замерзания теплообменник следует полностью опорожнить воздухом в направлении потока. Для этого необходимо открыть магнитный клапан.

В случае e-комфортного контроллера это достигается одновременным нажатием на кнопки H2 (кнопка °C) und H4 (кнопка /set) и удерживанием в течение 5 сек. Магнитный клапан при этом открывается на пр. 5 минут.

9 Технические характеристики

9 Технические характеристики

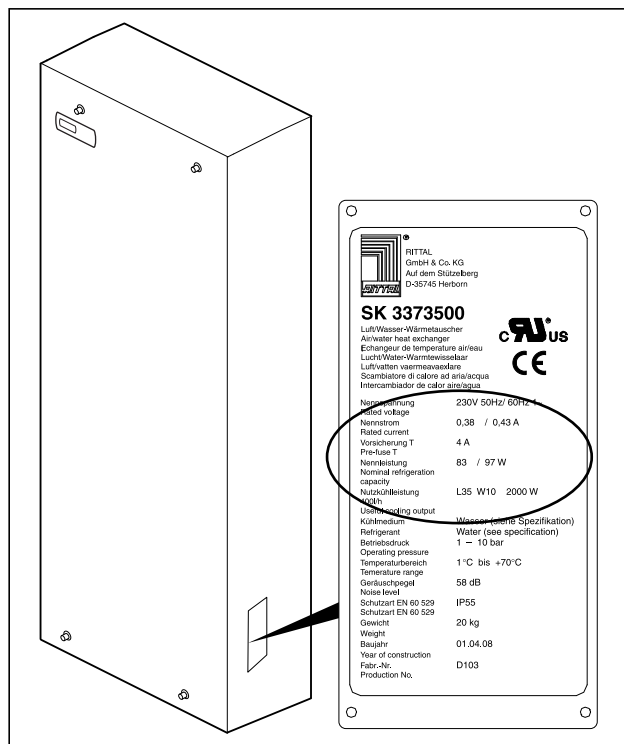


Рис. 31: Заводская табличка (тех. характеристики)

- Соблюдайте указанные на заводской табличке характеристики электропитания (напряжение и частота).
- Установите входной предохранитель, соответствующий указаниям на заводской табличке.

| | | Арт. № SK | | | |
|--|--------------|-----------------|----------|----------|----------|
| Базовый контроллер, RAL 7035 | | 3363.100 | 3363.104 | 3364.100 | 3364.104 |
| е-комфортный контроллер, RAL 7035 | | 3363.500 | 3363.504 | 3364.500 | 3364.504 |
| Номинальное напряжение | Вольт, Гц | 230, 1~, 50/60 | | | |
| Размеры | Ш x В x Г мм | 280 x 550 x 120 | | | |
| Мощность воздушного потока вентилятора (свободный поток) | | 300 м³/ч | | | |

| | | | | |
|--|--|-----------|---------|--------|
| Номинальный ток | 0,18 A/0,18 A | | | |
| Входной предохранитель T | 4,0 A | | | |
| Номинальная мощность P _{ал} согл. DIN 3168 | 37 Вт/38 Вт | | | |
| Полезная мощность охлаждения Q _к согл. DIN 3168 | L35 W10, 400 л/ч | 500 Вт | 1000 Вт | 950 Вт |
| Допустимое давление | от 1 до 10 бар | | | |
| Температура подаваемой воды | от +1 °C до +30 °C | | | |
| Диапазон установок температуры | от +20 °C до +55 °C | | | |
| Диапазон рабочих температур | от +1 °C до +70 °C | | | |
| Уровень шума | 42 дБ (A) | 44 дБ (A) | | |
| Тип электрического подключения | Вставной блок клемм подключения | | | |
| Подключение воды | 1/2" патрубки под шланг или наружная резьба 3/8" | | | |
| Степень защиты согласно EN 60 529 | IP 55 | | | |
| Вес | 8 кг | 9 кг | | |

9 Технические характеристики

RU

| | Арт. № SK | | | | | |
|--|-----------------|-----------------|-----------------|-----------------|-----------------|-----------------|
| Базовый контроллер, RAL 7035 | 3373.100 | 3373.110 | 3373.140 | 3373.104 | 3373.114 | 3373.144 |
| е-комфортный контроллер, RAL 7035 | 3373.500 | 3373.510 | 3373.540 | 3373.504 | 3373.514 | 3373.544 |
| Номинальное напряжение Вольт, Гц | 230, 1~, 50/60 | 115, 1~, 50/60 | 400, 2~, 50/60 | 230, 1~, 50/60 | 115, 1~, 50/60 | 400, 2~, 50/60 |
| Размеры Ш x В x Г мм | 400 x 950 x 145 | | | | | |
| Мощность воздушного потока вентилятора (свободный поток) | 880 м³/ч | | | | | |

| | | | | | | |
|---|--|---------------|---------------|---------------|---------------|---------------|
| Номинальный ток | 0,49 A/0,61 A | 0,98 A/1,25 A | 0,28 A/0,35 A | 0,49 A/0,61 A | 0,98 A/1,25 A | 0,28 A/0,35 A |
| Входной предохранитель T | 4,0 A | | | | | |
| Номинальная мощность P _{эл} согл. DIN 3168 | 110 Вт/140 Вт | | | | | |
| Полезная мощность охлаждения Q _к согл. DIN 3168 L35 W10, 400 л/ч | 2000 Вт | | | | | |
| Допустимое давление | от 1 до 10 бар | | | | | |
| Температура подаваемой воды | от +1 °C до +30 °C | | | | | |
| Диапазон установок температуры | от +20 °C до +55 °C | | | | | |
| Диапазон рабочих температур | от +1 °C до +70 °C | | | | | |
| Уровень шума | 50 дБ (A) | | | | | |
| Тип электрического подключения | Вставной блок клемм подключения | | | | | |
| Подключение воды | 1/2" патрубки под шланг или наружная резьба 3/8" | | | | | |
| Степень защиты согласно EN 60 529 | IP 55 | | | | | |
| Вес | 20 кг | 23 кг | | 20 кг | 23 кг | |

| | Арт. № SK | | | | | |
|--|-----------------|-----------------|-----------------|-----------------|-----------------|-----------------|
| Базовый контроллер, RAL 7035 | 3374.100 | 3374.110 | 3374.140 | 3374.104 | 3374.114 | 3374.144 |
| е-комфортный контроллер, RAL 7035 | 3374.500 | 3374.510 | 3374.540 | 3374.504 | 3374.514 | 3374.544 |
| Номинальное напряжение Вольт, Гц | 230, 1~, 50/60 | 115, 1~, 50/60 | 400, 2~, 50/60 | 230, 1~, 50/60 | 115, 1~, 50/60 | 400, 2~, 50/60 |
| Размеры Ш x В x Г мм | 400 x 950 x 145 | | | | | |
| Мощность воздушного потока вентилятора (свободный поток) | 1180 м³/ч | | | | | |

| | | | | | | |
|---|--|---------------|---------------|---------------|---------------|---------------|
| Номинальный ток | 0,76 A/1,01 A | 1,55 A/2,05 A | 0,44 A/0,58 A | 0,76 A/1,01 A | 1,55 A/2,05 A | 0,44 A/0,58 A |
| Входной предохранитель T | 4,0 A | | | | | |
| Номинальная мощность P _{эл} согл. DIN 3168 | 169 Вт/232 Вт | | | | | |
| Полезная мощность охлаждения Q _к согл. DIN 3168 L35 W10, 400 л/ч | 3000 Вт | | | 2800 Вт | | |
| Допустимое давление | от 1 до 10 бар | | | | | |
| Температура подаваемой воды | от +1 °C до +30 °C | | | | | |
| Диапазон установок температуры | от +20 °C до +55 °C | | | | | |
| Диапазон рабочих температур | от +1 °C до +70 °C | | | | | |
| Уровень шума | 60 дБ (A) | | | | | |
| Тип электрического подключения | Вставной блок клемм подключения | | | | | |
| Подключение воды | 1/2" патрубки под шланг или наружная резьба 3/8" | | | | | |
| Степень защиты согласно EN 60 529 | IP 55 | | | | | |
| Вес | 23 кг | 26 кг | | 23 кг | 26 кг | |

9 Технические характеристики

RU

| | Арт. № SK | | | | | |
|---|--|-----------------|-----------------|---------------------|-----------------|-----------------|
| | 3375.100 | 3375.110 | 3375.140 | 3375.104 | 3375.114 | 3375.144 |
| Базовый контроллер, RAL 7035 | 3375.100 | 3375.110 | 3375.140 | 3375.104 | 3375.114 | 3375.144 |
| e-комфортный контроллер, RAL 7035 | 3375.500 | 3375.510 | 3375.540 | 3375.504 | 3375.514 | 3375.544 |
| номинальное напряжение Вольт, Гц | 230, 1~, 50/60 | 115, 1~, 50/60 | 400, 2~, 50/60 | 230, 1~, 50/60 | 115, 1~, 50/60 | 400, 2~, 50/60 |
| Размеры Ш x В x Г мм | 450 x 1400 x 220 | | | | | |
| Мощность воздушного потока вентилятора (свободный поток) | 1450 м³/ч | | | | | |
| Номинальный ток | 0,78 A/1,01 A | 1,58 A/2,1 A | 0,45 A/0,59 A | 0,78 A/101 A | 1,58 A/2,1 A | 0,45 A/0,59 A |
| Входной предохранитель T | 4,0 | | | | | |
| Номинальная мощность P _{эл} согл. DIN 3168 | 178 Вт/232 Вт | | | | | |
| Полезная мощность охлаждения Q _к согл. DIN 3168 L35 W10, 400 л/ч | 5000 Вт | | | 4500 Вт | | |
| Допустимое давление | от 1 до 10 бар | | | от 1 до 10 бар | | |
| Температура подаваемой воды | от +1 °C до +30 °C | | | от +1 °C до +30 °C | | |
| Диапазон установок температуры | от +20 °C до +55 °C | | | от +20 °C до +55 °C | | |
| Диапазон рабочих температур | от +1 °C до +70 °C | | | от +1 °C до +70 °C | | |
| Уровень шума | 62 дБ (A) | | | | | |
| Тип электрического подключения | Вставной блок клемм подключения | | | | | |
| Подключение воды | 1/2" патрубки под шланг или наружная резьба 3/8" | | | | | |
| Степень защиты согласно EN 60 529 | IP 55 | | | | | |
| Вес | 39 кг | 42 кг | | 39 кг | 42 кг | |

10 Список запасных частей

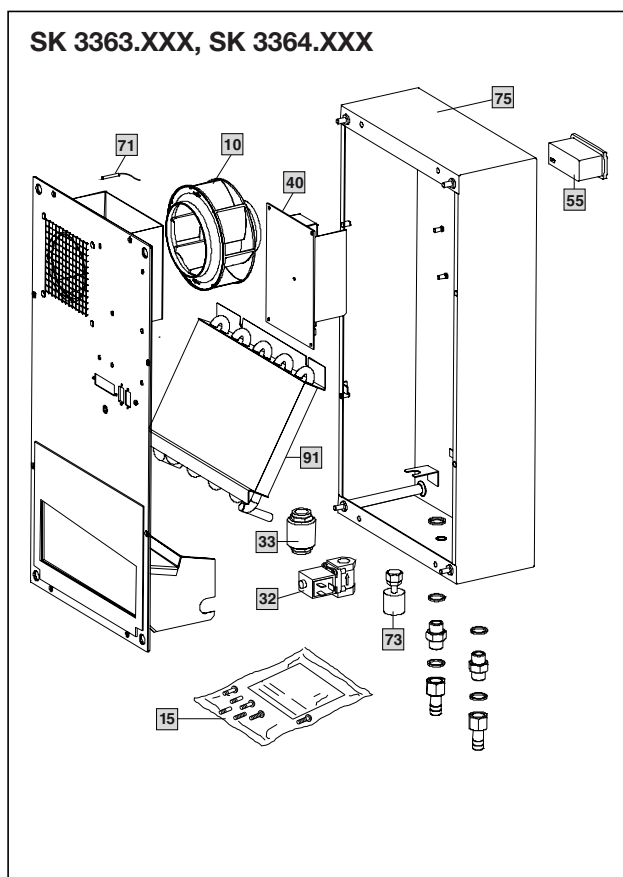


Рис. 32: Запчасти для SK 3363.xxx, SK 3364.xxx

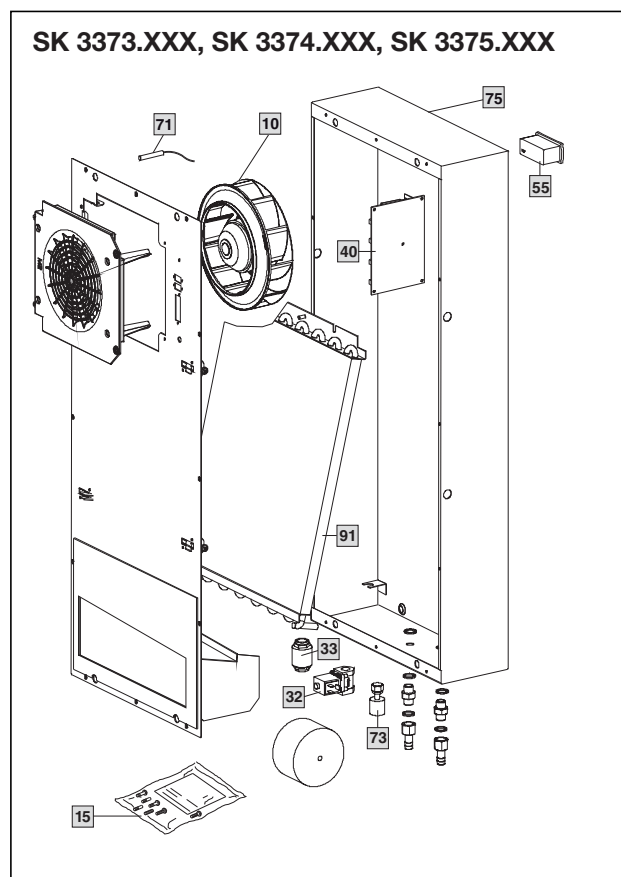


Рис. 33: Запчасти для SK 3373.XXX, SK 3374.XXX, SK 3375.XXX

Обозначения

- 10 Вентилятор, в сборе
- 15 Пакет с принадлежностями
- 32 Магнитный клапан, в сборе
- 33 Обратный клапан (только у SK 33XX.5XX)
- 40 Плата управления
- 55 Дисплей
- 71 Датчик температуры
- 73 Поплавковый выключатель (только у SK 33XX.5XX)
- 75 Корпус
- 91 Теплообменник



Указание:

При заказе запчастей, кроме номера запчасти необходимо указать следующее:

- Тип устройства
- Серийный номер
- Дата выпуска

Эти данные можно найти на заводской табличке.

11 Дополнительная техническая информация

11 Дополнительная техническая информация

11.1 Гидрологические характеристики

Чтобы избежать поломок системы и обеспечить надежную работы, Rittal GmbH & Co. KG рекомендует использовать техническую воду или присадки, свойства которых не отличаются от указанных далее гидрологических данных:

| Гидрологические характеристики | Единицы | Арт. № SK | Арт. № SK ¹⁾ |
|--------------------------------|--------------------|--|--|
| | - | 3363.100/.500/ 3364.100/.500/ 3373.100/.110/.140/.500/.510/.540 3374.100/.110/.140/.500/.510/.540 3375.100/.110/.140/.500/.510/.540 | 3363.104/.504 3364.104/.504 3373.104/.114/.144/.504/.514/.544 3374.104/.114/.144/.504/.514/.544 3375.104/.114/.144/.504/.514/.544 |
| Значение pH | | 7 – 8,5 | 6 – 9 |
| Карбонатная жесткость | °dH | 3 < 8 | 1 – 12 |
| Свободная угольная кислота | мг/дм ³ | 8 – 15 | 1 – 100 |
| Связанная угольная кислота | мг/дм ³ | 8 – 15 | свободно |
| Агрессивная угольная кислота | мг/дм ³ | 0 | 0 – 400 |
| Сульфиды | мг/дм ³ | свободно | свободно |
| Кислород | мг/дм ³ | < 10 | < 10 |
| Ионы хлорида | мг/дм ³ | < 50 | < 200 |
| Ионы сульфата | мг/дм ³ | < 250 | < 500 |
| Нитраты и нитриты | мг/дм ³ | < 10 | < 100 |
| ХПК | мг/дм ³ | < 7 | < 40 |
| Аммиак | мг/дм ³ | < 5 | < 20 |
| Железо | мг/дм ³ | < 0,2 | свободно |
| Марганец | мг/дм ³ | < 0,2 | свободно |
| Проводимость | мкСм/см | < 2200 | < 4000 |
| Остаток при выпаривании | мг/дм ³ | < 500 | < 2000 |
| Перманганат калия | мг/дм ³ | < 25 | < 40 |
| Взвешенные вещества | мг/дм ³ | < 3 | |
| | мг/дм ³ | > 3 < 15; рекомендуется байпасная очистка | |
| | мг/дм ³ | > 15; рекомендуется непрерывная очистка | |

¹⁾ Полное отсутствие коррозии в условиях испытания свидетельствует о том, что допускается использование растворов с более высоким содержанием соли, обладающих повышенным коррозионным потенциалом (например, морская вода).

Таб. 10: Гидрологические характеристики

11.2 Характеристики

11.2.1 Гидравлическое сопротивление

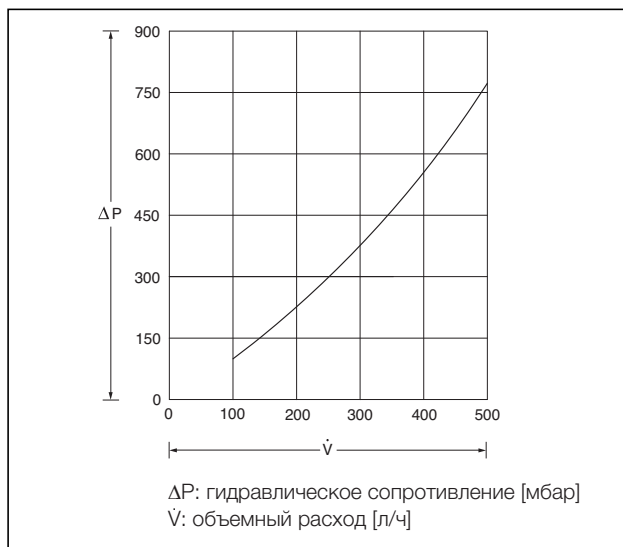


Рис. 34: Гидравлическое сопротивление SK 3363.XXX

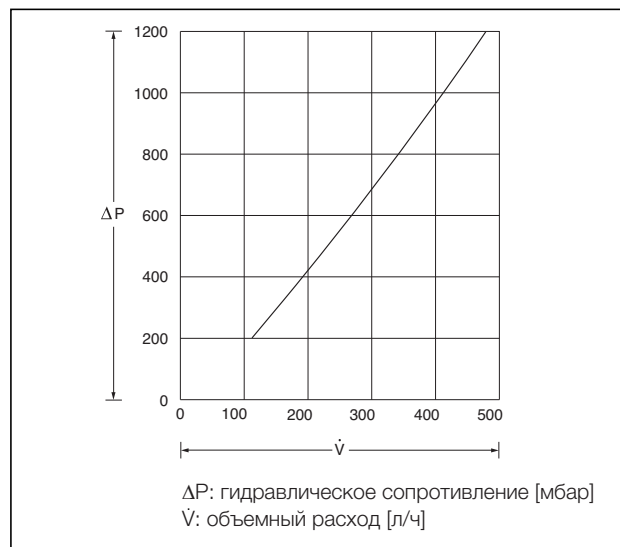


Рис. 37: Гидравлическое сопротивление SK 3374.XXX

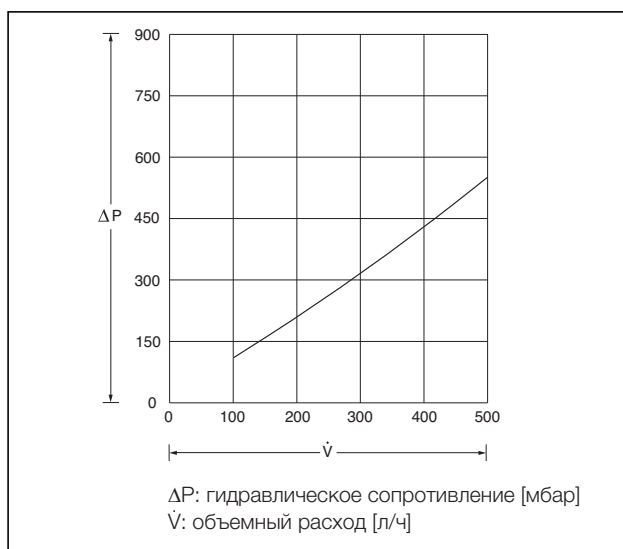


Рис. 35: Гидравлическое сопротивление SK 3364.XXX

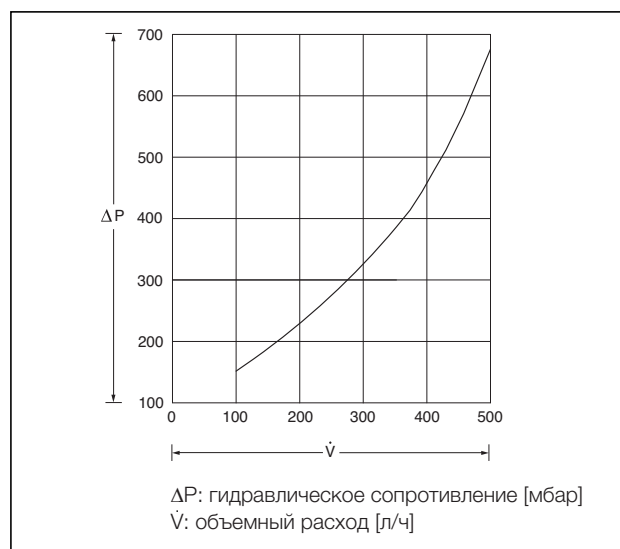


Рис. 38: Гидравлическое сопротивление SK 3375.XXX

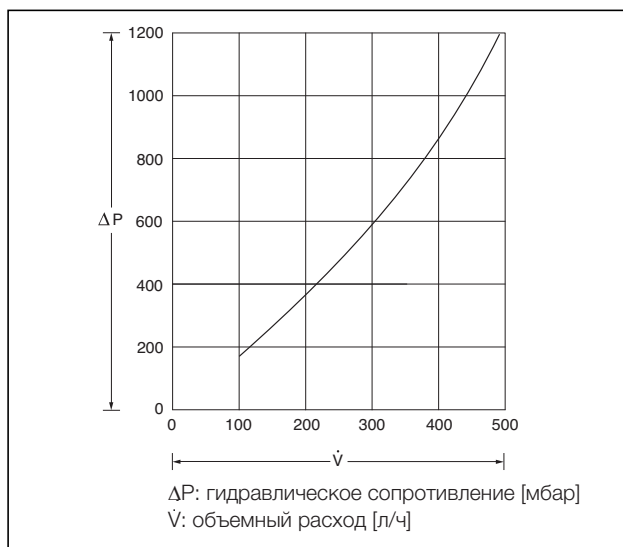


Рис. 36: Гидравлическое сопротивление SK 3373.XXX

12 Приложение 1: Размеры вырезов и отверстий

12 Приложение 1: Размеры вырезов и отверстий

12.1 Размеры для наружного и утепленного монтажа

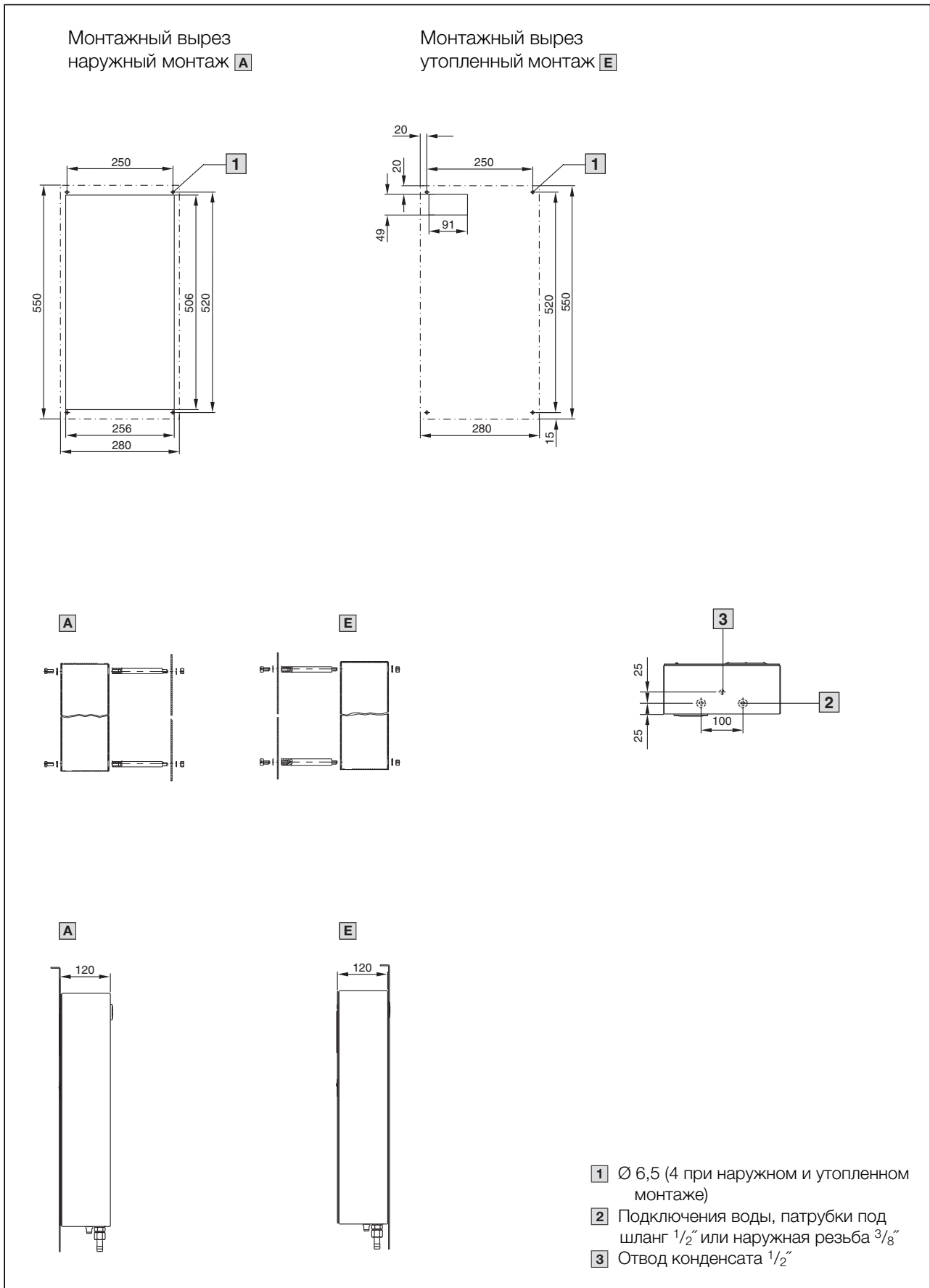


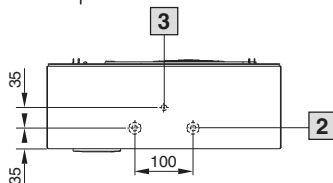
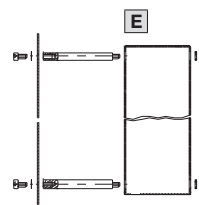
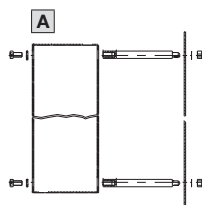
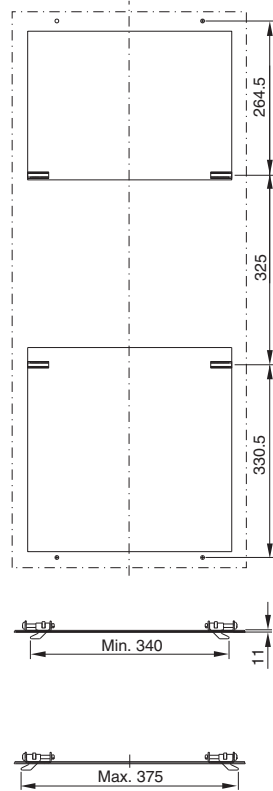
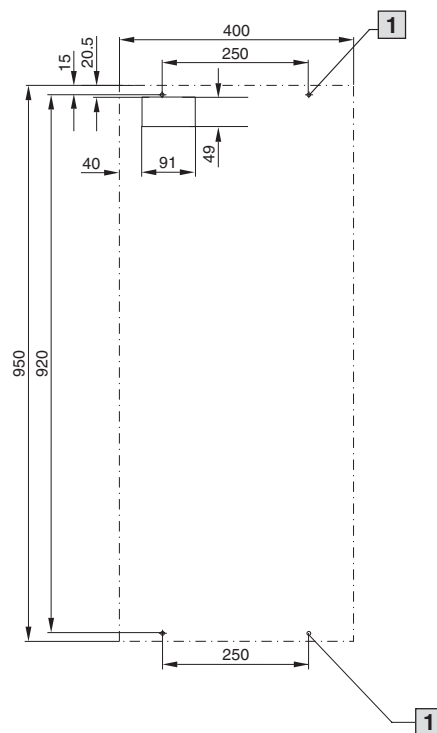
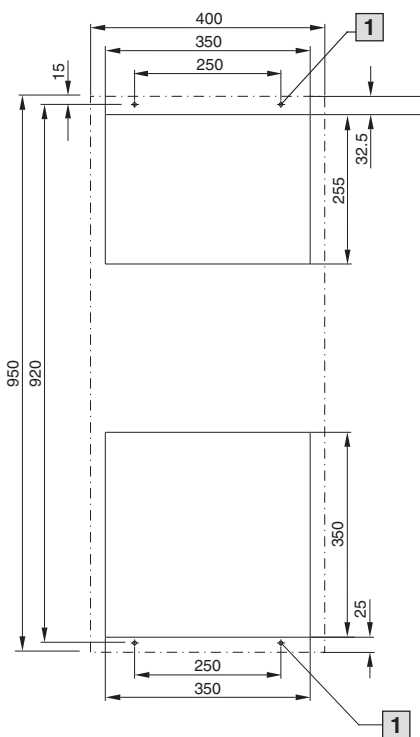
Рис. 39: SK 3363.XXX/SK 3364.XXX

12 Приложение 1: Размеры вырезов и отверстий

RU

Монтажный вырез
наружный монтаж **A**

Монтажный вырез
утопленный монтаж **E**



- 1** Ø 6,5 (4 при наружном и утопленном монтаже)
- 2** Подключения воды патрубки под шланг 1/2" или наружная резьба 3/8"
- 3** Отвод конденсата 1/2"

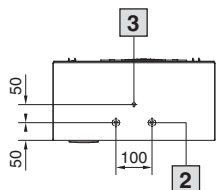
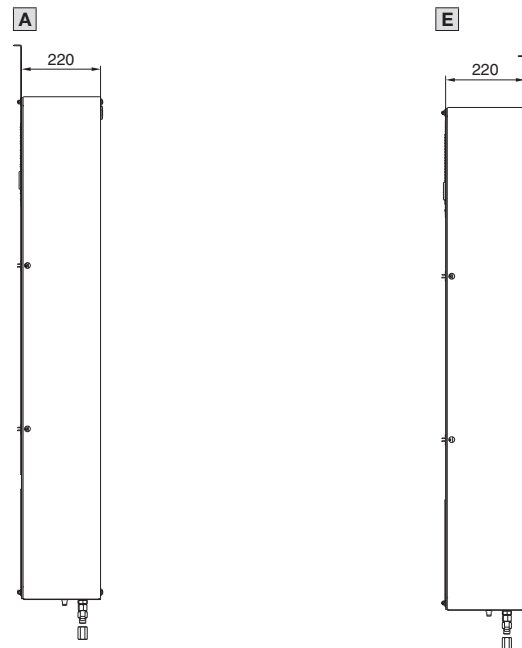
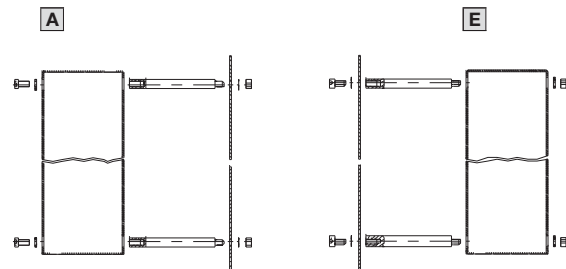
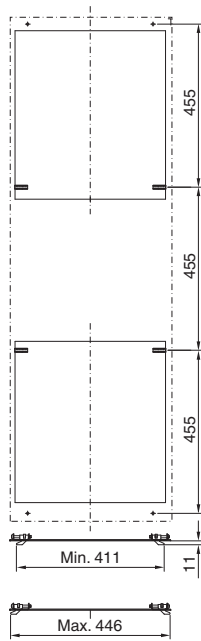
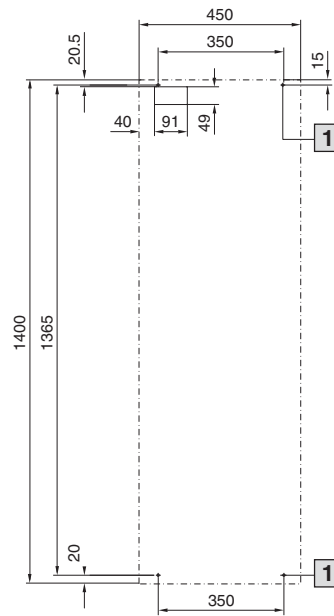
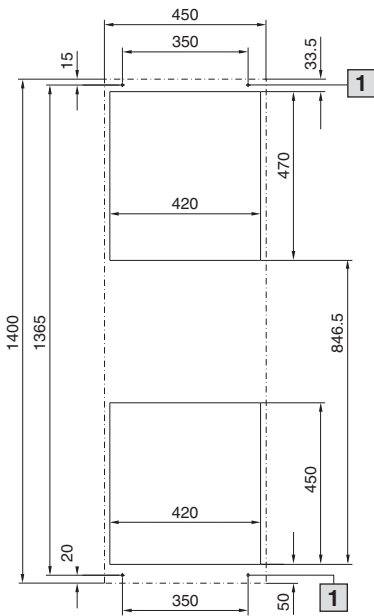
Рис. 40: SK 3373.XXX/SK 3374.XXX

12 Приложение 1: Размеры вырезов и отверстий

RU

Монтажный вырез
наружный монтаж **A**

Монтажный вырез
утопленный монтаж **E**



- 1** Ø 6,5 (4 при наружном и утопленном монтаже)
- 2** Подключения воды патрубки под шланг 1/2" или наружная резьба 3/8"
- 3** Отвод конденсата 1/2"

Рис. 41: SK 3375.XXX

13 Приложение 2: Пример применения

Параллельное соединение 4 воздухо-водяных теплообменников

DE

Пример: параллельное соединение 4 воздухо-водяных теплообменников с подачей холодной воды от системы обратного охлаждения. Перепускные клапаны или управление следует интегрировать в систему обратного охлаждения или в систему трубопроводов на предприятии заказчика.

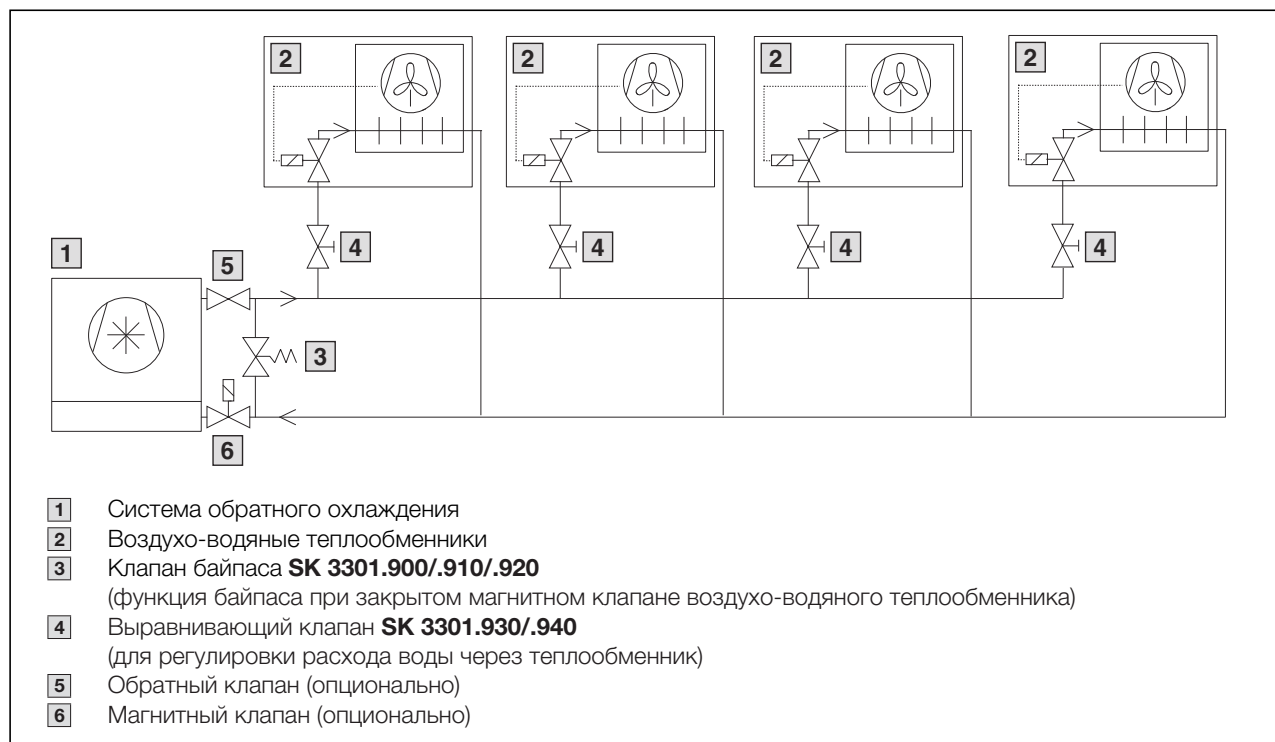


Рис. 42: Параллельное соединение 4 воздухо-водяных теплообменников

Rittal – The System.

Faster – better – everywhere.

- Корпуса
- Электрораспределение
- Контроль микроклимата
- IT-инфраструктура
- ПО и сервис

ООО "Риттал"
Россия · 125252 · г. Москва, ул. Авиаконструктора Микояна, д. 12 (4-й этаж)
Тел.: +7 (495) 775 02 30 · Факс: +7 (495) 775 02 39
E-mail: info@rittal.ru · www.rittal.ru

ENCLOSURES

POWER DISTRIBUTION

CLIMATE CONTROL

IT INFRASTRUCTURE

SOFTWARE & SERVICES

FRIEDHELM LOH GROUP

