

Rittal – The System.

Faster – better – everywhere.



Обогреватель
распределительного
шкафа

3105.XXX

Руководство по монтажу, установке и эксплуатации

ENCLOSURES

POWER DISTRIBUTION

CLIMATE CONTROL

IT INFRASTRUCTURE

SOFTWARE & SERVICES

FRIEDHELM LOH GROUP



Содержание

1	Указания к документации	3	5	Электрическое подключение . . .5
1.1	Сопутствующие документы . . .	3	6	Хранение и утилизация6
1.2	Маркировка СЕ	3	7	Гарантия6
1.3	Хранение документации	3	8	Технические характеристики . .6
1.4	Используемые символы	3	9	Размеры7
2	Меры безопасности	3	10	Характеристики11
3	Описание устройства	4	10.1	Обогреватели без вентилятора 11
3.1	Описание функций	4	10.2	Обогреватели с вентилятором 13
3.1.1	Принцип работы	4		
3.1.2	Управление	4		
3.2	Использование согласно назначению	4		
3.3	Комплект поставки	4		
4	Монтаж	5		

1 Указания к документации

1 Указания к документации

Данное руководство предназначено для:

- персонала, имеющего опыт монтажа и установки обогревателей;
- специалистов, имеющих опыт обслуживания обогревателей;

1.1 Сопутствующие документы

Для описанных здесь типов устройств имеется руководство по монтажу и эксплуатации в виде бумажного документа, который прилагается к устройству.

За ущерб, возникший вследствие несоблюдения данного руководства, компания Rittal ответственности не несет. Также имеют действие инструкции используемых комплектующих.

1.2 Маркировка CE

Сертификат соответствия стандартам прилагается к этому устройству в качестве отдельного документа.

1.3 Хранение документации

Данное руководство и все прилагаемые документы являются частью продукта. Они должны быть переданы пользователю оборудования. Он отвечает за хранение документов, обеспечивая их доступность в случае необходимости.

1.4 Используемые символы

- **Указатель уведомляет о том, что Вам необходимо осуществить действие.**



Опасность!
Непосредственная опасность для здоровья и жизни!



Внимание!
Возможная опасность для продукта и окружающей среды.



Указание:
Полезная информация и особенности

2 Меры безопасности

- При проведении электрического монтажа необходимо соблюдать все национальные и региональные предписания, а также предписания уполномоченного предприятия энергоснабжения.
- Электрический монтаж разрешено производить только лицам с соответствующей квалификацией, которые несут ответственность за соблюдения существующих норм и предписаний.
- Использовать только оригинальные запасные части!
- Запрещается прикасаться к обогревателю во время его работы. Имеется опасность ожога о горячую поверхность. После отключения обогреватель должен остывать в течение 15 мин.



Внимание!

Имеется опасность ожога о горячую поверхность.

3 Описание устройства

RU

3 Описание устройства

В зависимости от типа Вашего устройства, его внешний вид может отличаться от показанного в данной инструкции.

Принцип работы всегда одинаковый.

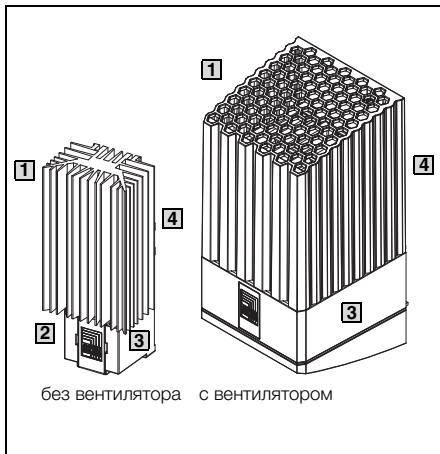


Рис. 1: Описание устройства

Обозначения

- 1 Алюминиевый профиль (без вентилятора) или корпус обогревателя (с вентилятором)
- 2 Защитная панель для электрического подключения
- 3 Панель основания
- 4 Точки крепления

3.1 Описание функций

Для предотвращения образования конденсата в распределительных шкафах необходимо поддерживать минимальную рабочую температуру (например, при отключении оборудования ночью), для чего и используются обогреватели. Обогреватели Rittal имеют диапазон мощностей от 8 до 870 Вт.

3.1.1 Принцип работы

Обогреватели состоят из следующих составных частей:

Обогреватели без вентилятора

- Алюминиевый профиль
- РТС-нагревательный элемент

Обогреватели с вентилятором

- РТС-нагревательный регистр
- Вентилятор

3.1.2 Управление

Для регулирования температуры необходим отдельный термостат (3110.000) или цифровой регулятор температуры (3114.200). Для регулирования влажности воздуха в шкафу может быть подключен гигростат (3118.000).

3.2 Использование согласно назначению

Обогреватели Rittal разработаны и созданы в соответствии с новейшим техническим уровнем и действующими правилами техники безопасности. Несмотря на это, при ненадлежащем использовании могут возникнуть ситуации, подвергающие опасности здоровье и жизнь человека или приводящие к материальному ущербу. Обогреватель предназначен для обогрева закрытых распределительных шкафов, доступ к которым возможен только обученному персоналу. Диапазон допустимых температур составляет от -33°C до $+65^{\circ}\text{C}$. Производитель не несет ответственности за ущерб, возникший вследствие таких действий или вследствие неквалифицированного монтажа, подключения и обслуживания. Ответственность в таком случае ложится на пользователя.

3.3 Комплект поставки

Обогреватель поставляется в одной упаковке.

Арт. №	Кол-во	Наименование
3105.310 – .370	1	Панель основания Алюминиевый профиль Заглушка Руководство по монтажу Крепежный материал (см. рис. 2)
	1	
	1	
	1	
3105.380 – .430	1	Обогреватель (полностью смонтирован) Руководство по монтажу Крепежный материал (см. рис. 2).
	1	

Таб. 1: Комплект поставки

4 Монтаж

Обогреватели крепятся в вертикальном положении, т. е. клеммы подключения или вентилятор располагаются снизу. Для обеспечения необходимой конвекции необходимо соблюдать минимальное расстояние до соседних устройств. При монтаже устройств с вентилятором необходимо соблюдать расстояние от выхода воздуха мин. 300 мм, у устройств без вентилятора мин. 100 мм (термически безопасное расстояние сбоку 60 мм и снизу 100 мм). При соблюдении этого расстояния температура воздуха на входе не будет превышать 65°C.

Для монтажа обогревателей имеются две возможности:

1. Защелкивающееся крепление на несущей шине 35 мм DIN EN 50 022 (рис. 2).
2. Крепление винтами на монтажную панель (рис. 3).

При монтаже следует обратить внимание, чтобы обогреватель и провода подключения были надежно и жестко закреплены. Электрические провода не должны прикасаться к вентилятору обогревателя и не должны находиться у выхода горячего воздуха.

Обогреватель нельзя крепить вблизи легко воспламеняющихся веществ.



Указание:

В исключительных случаях обогреватели с вентилятором (235 – 870 Вт) могут также быть повернуты на 180°. Просьба обратить внимание, что при монтаже на 35 мм монтажную шину, монтажные зажимы также должны быть повернуты на 180°.

5 Электрическое подключение

Подключение обогревателя производится через клеммы быстрого подключения к напряжению питания, указанному на заводской табличке.

Устройство должно быть подключено к сети питания через многополюсное разъединительное устройство с категорией перенапряжения III (МЭК 664-1). Электрическое подключение производится только медными проводами. Ввиду особой характеристики РТС-нагревательного элемента, пусковой ток может кратковременно достигать 4,4 А.

В качестве входного предохранителя можно использовать силовые выключатели (напр. с характеристикой В или С) или плавкие предохранители (gG). При возможности импульсных нагрузок более 1000 В необходимо предусмотреть защиту от перенапряжения. Благодаря сдвоенной клемме подключения возможно каскадирование нескольких обогревателей, которое сокращает затраты на прокладку кабеля. Для ограничения суммарного пускового тока, необходимо адаптировать входной предохранитель. Однако следует обращать внимание на максимальную коммутируемую мощность устройств.



Указание:

Устройства соответствуют категории перенапряжения II согл. МЭК 60 335-1, МЭК 61 439

6 Хранение и утилизация

RU

6 Хранение и утилизация



Внимание!
Опасность повреждения!
Обогреватель нельзя хранить при температурах выше +65°C и ниже -33°C.

Утилизация может быть организована силами Rittal.
 Обратитесь к нам.

7 Гарантия

На это устройство мы предоставляем гарантию 1 год с момента поставки при условии правильного использования. В течение этого срока агрегат может быть бесплатно отремонтирован либо заменен.

При неправильном использовании или подключении гарантия производителя аннулируется. Производитель не несет ответственности за неполадки, возникшие в данном случае.

8 Технические характеристики

Обогреватели без вентилятора

Арт. №	3105.310	3105.320	3105.330	3105.340	3105.350	3105.360	3105.370
Размеры мм	Ш	45	45	64	64	90	90
	В	120	120	155	155	230	180
	Г	46	46	56	56	56	75
Расстояние между отверстиями A мм	42				60		
Номинальное рабочее напряжение	110 – 240 В AC, 50/60 Гц, 110 – 240 В DC						
Длительная мощность обогрева Вт при T_а = 10°C	8 – 10	18 – 20	23 – 30	49 – 50	63 – 75	86 – 100	130 – 150
Температура окружающей среды	-33°C...+65°C						
Степень защиты	IP 20						
Класс защиты	II						

Возможны технические изменения.

Обогреватели с вентилятором

Арт. №	3105.380	3105.390	3105.400	3105.410	3105.420	3105.430
Размеры мм	Ш	103				
	В	200				
	Г	103				
Расстояние между отверстиями A мм	171					
Расстояние между отверстиями B мм	153 (монтаж с поворотом на 180°)					
Номинальное рабочее напряжение	230 В, 50/60 Гц			115 В, 50/60 Гц		
Длительная мощность обогрева Вт при T_а = 10°C	250/265	400/415	800/870	235/250	355/400	710/800
Температура окружающей среды	-33°C...+65°C					
Степень защиты	IP 20					
Класс защиты	II					

Возможны технические изменения.

9 Размеры

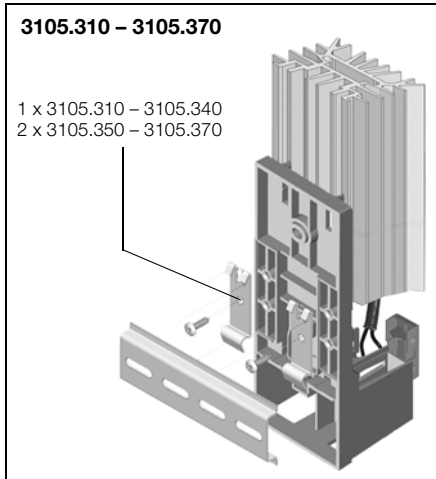


Рис. 2: Защелкивающееся крепление на 35 мм несущей шине DIN EN 50 022

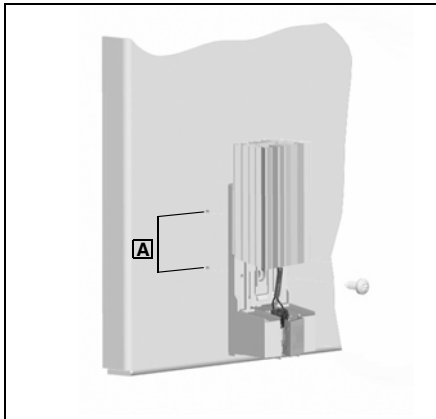
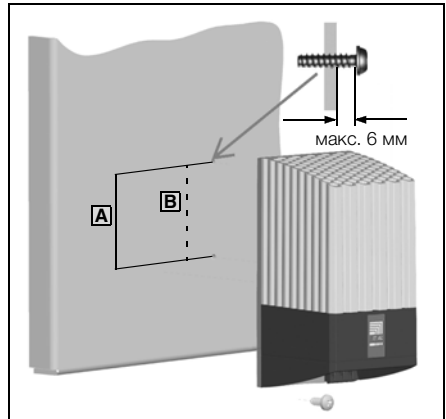


Рис. 3: Винтовое крепление на монтажную панель



- A** Расстояние между отверстиями
- B** Расстояние между отверстиями, монтаж с поворотом на 180°



Указание:

При монтаже с поворотом на 180° монтажные зажимы должны быть всегда направлены вверх.

9 Размеры

RU

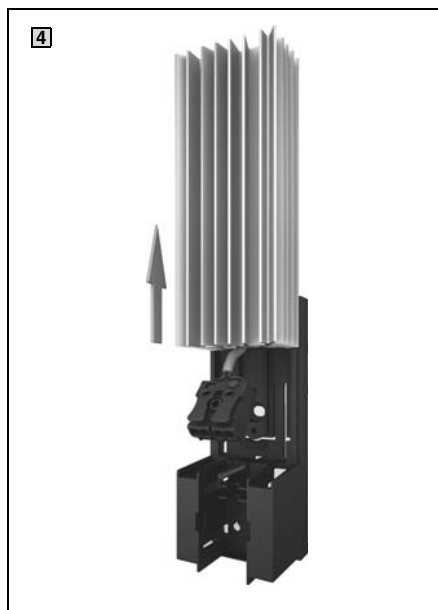
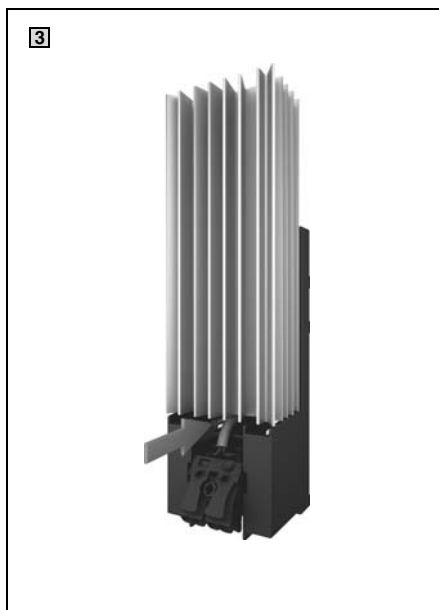
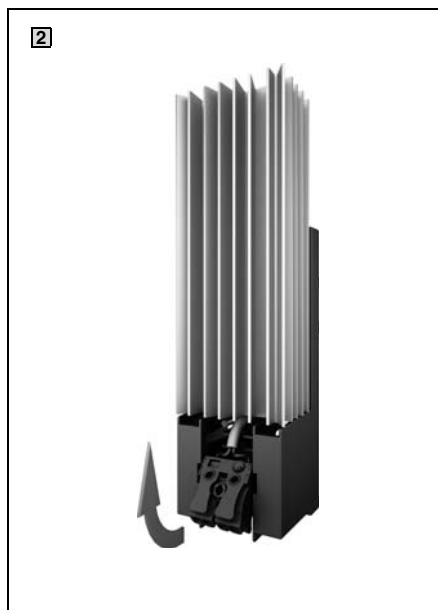


Рис. 4: Демонтаж обогревателя

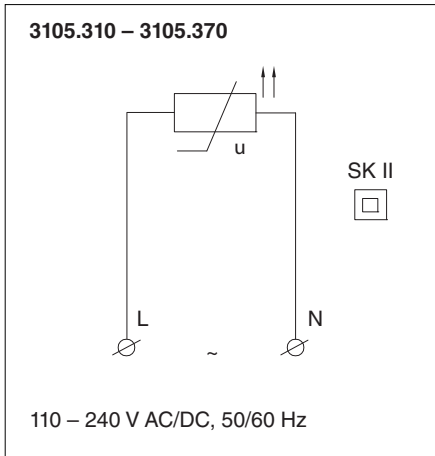


Рис. 5: Электрическая схема

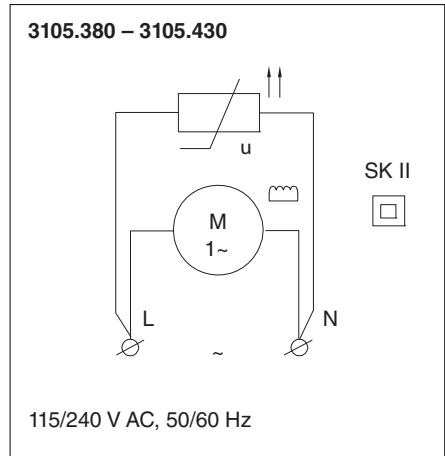


Рис. 6: Электрическая схема (с вентилятором)

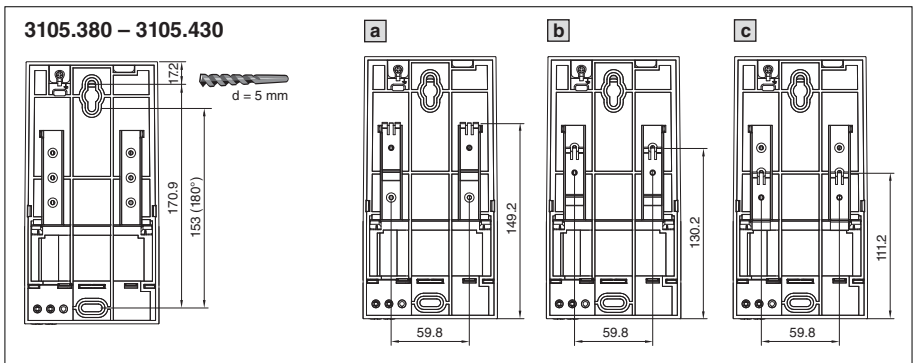


Рис. 7: Крепление на монтажной панели/возможности крепления на несущей шине

9 Размеры

RU

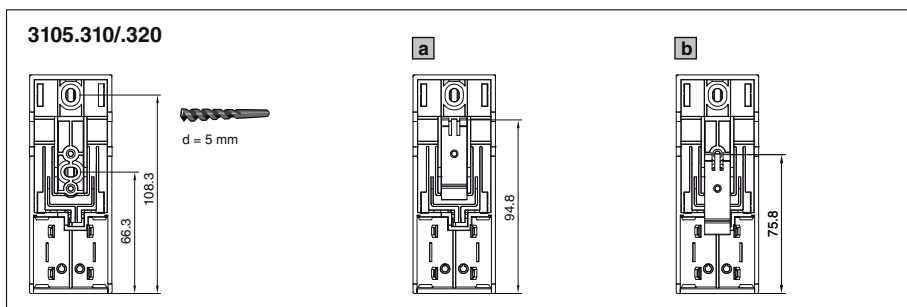


Рис. 8: Крепление на монтажной панели/возможности крепления на несущей шине

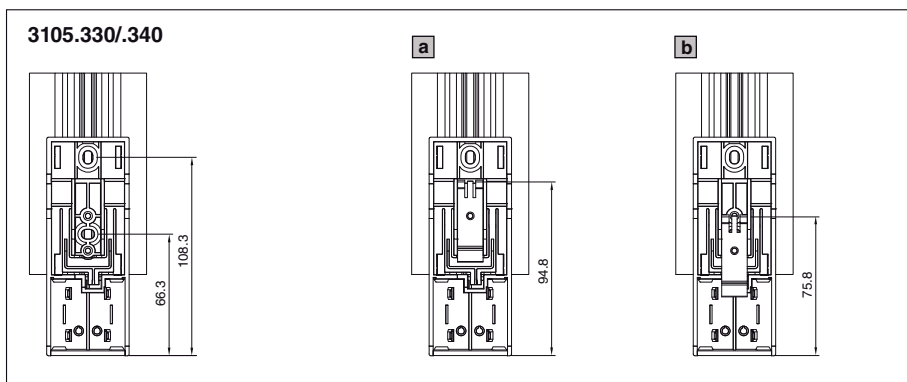


Рис. 9: Крепление на монтажной панели/возможности крепления на несущей шине

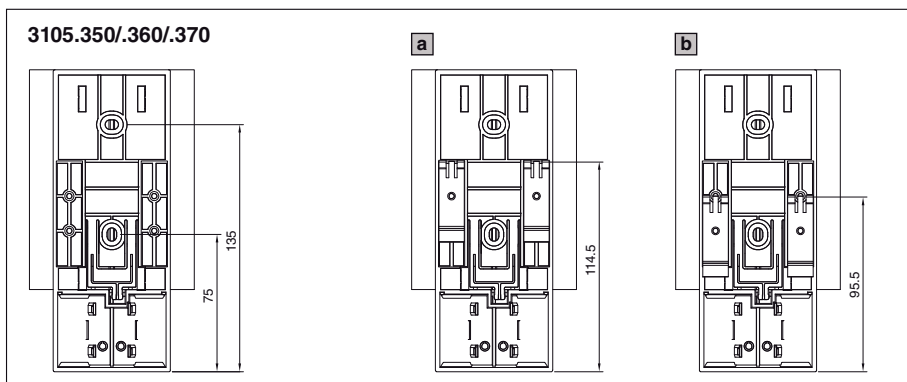


Рис. 10: Крепление на монтажной панели/возможности крепления на несущей шине

10 Характеристики

10.1 Обогреватели без вентилятора

Диаграмма мощности обогрева/температуры окружающей среды (230 В, 50/60 Гц)

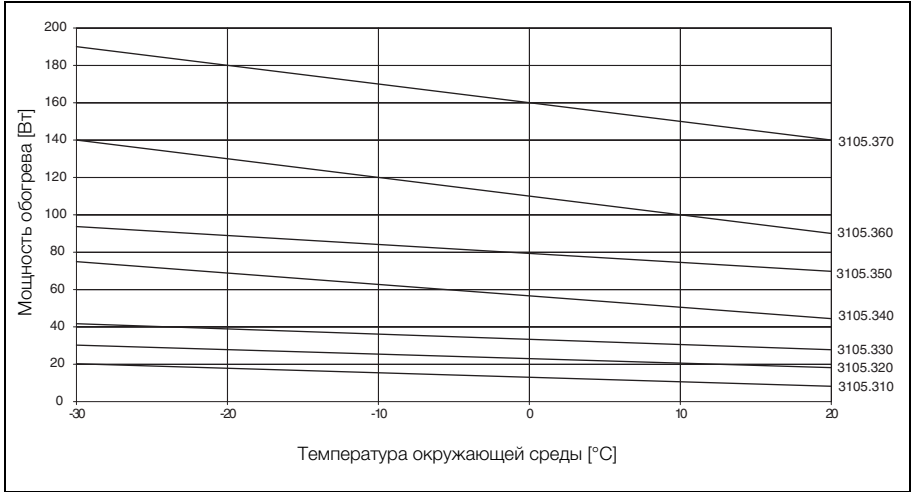
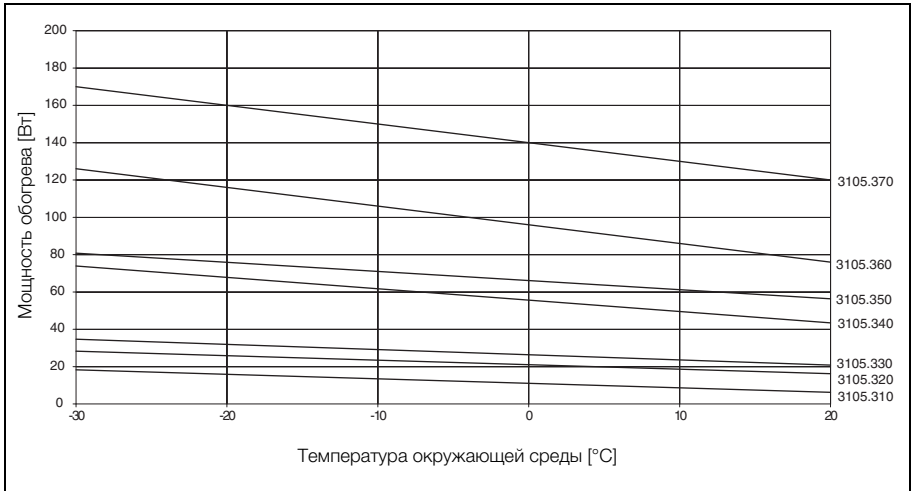


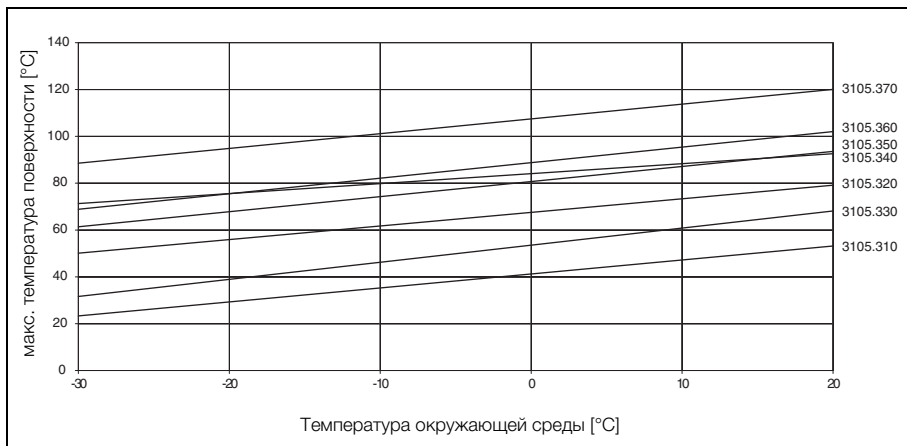
Диаграмма мощности обогрева/температуры окружающей среды (110 В, 50/60 Гц)



10 Характеристики

RU

Диаграмма температуры поверхности/окружающей среды (230 В)



10 Характеристики

10.2 Обогреватели с вентилятором

Диаграмма мощности обогрева/температуры окружающей среды (230 В, 50/60 Гц)

RU

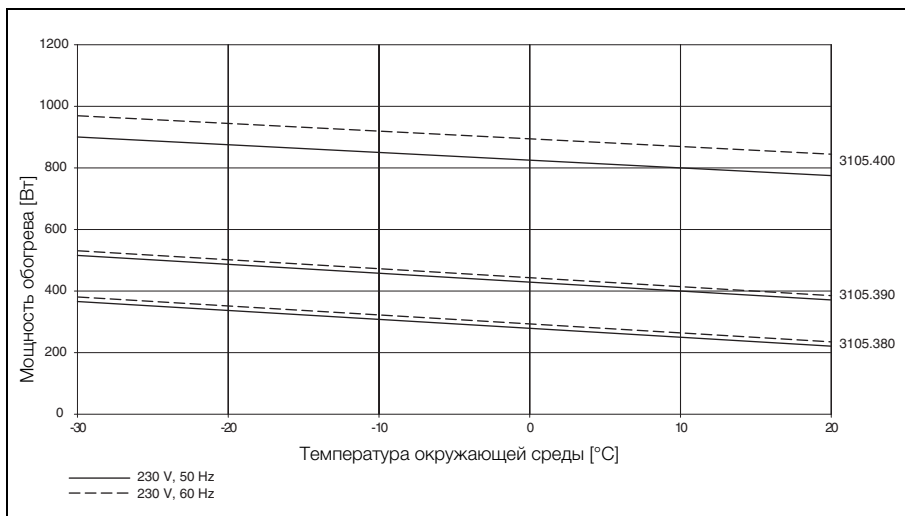
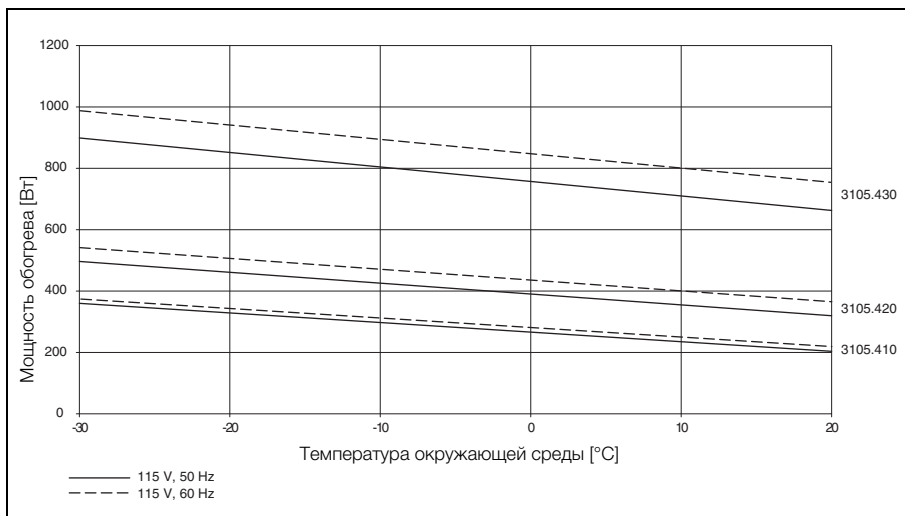


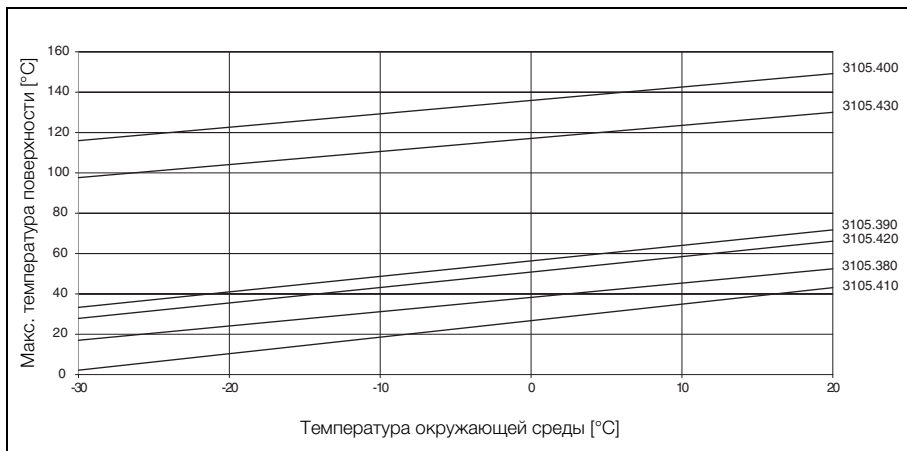
Диаграмма мощности обогрева/температуры окружающей среды (115 В, 50/60 Гц)



10 Характеристики

RU

Диаграмма температуры поверхности/окружающей среды (230 В)



Rittal – The System.

Faster – better – everywhere.

- Корпуса
- Электрораспределение
- Контроль микроклимата
- IT-инфраструктура
- ПО и сервис

ООО "Риттал"
Россия • 125252 Москва, ул. Авиаконструктора Микояна, д. 12 (4-й этаж)
Тел. +7 (495) 775 02 30 • Факс +7 (495) 775 02 39
E-mail: info@rittal.ru • www.rittal.ru

ENCLOSURES

POWER DISTRIBUTION

CLIMATE CONTROL

IT INFRASTRUCTURE

SOFTWARE & SERVICES

FRIEDHELM LOH GROUP

