

Rittal – The System.

Faster – better – everywhere.

Elektrischer Crimpautomat R8 E



AS 4050.454

Betriebsanleitung

ENCLOSURES

POWER DISTRIBUTION

CLIMATE CONTROL

IT INFRASTRUCTURE

SOFTWARE & SERVICES

FRIEDHELM LOH GROUP



Inhaltsverzeichnis

1	Über diese Dokumentation	4
2	Allgemeine Sicherheitshinweise	6
2.1	Bestimmungsgemäße Verwendung.....	6
2.2	Nicht gestattet sind.....	6
2.3	Gefährlichkeit der Maschine	6
2.4	Gebrauchsgefahren.....	6
2.5	Gefahrenquellen.....	6
2.6	Sicherheitseinrichtungen.....	6
2.7	Hinweisschilder an und auf der Maschine oder den Bauteilen	7
2.8	Restrisiken	7
2.9	Sicherheitsmaßnahmen am Aufstellort.....	7
2.10	Hinweise für den Betreiber	8
2.11	Personalanforderungen.....	8
2.11.1	Bediener	8
2.11.2	Techniker.....	8
2.12	Schulung und Unterweisung.....	9
2.13	Lärm.....	9
3	Gerätebeschreibung.....	9
3.1	Übersicht.....	9
3.2	Technische Daten.....	10
4	Transport.....	11
5	Inbetriebnahme	11
5.1	Werkzeug zur Bedienung.....	11
5.2	Anschluss der Maschine	11
5.3	Einlegen der Gurtrolle.....	12
5.4	Einstellung Querschnitt	13
5.4.1	Einstellung Gesenkgröße	14
5.4.2	Einstellung Abisolierstufe	15
5.5	Wechsel der Gurtrolle.....	15
5.6	Leitereinführung / Leiterschnitt.....	16
6	Menü.....	16
6.1	Tipp-Betrieb.....	16
6.2	Zähler	17
6.2.1	Rückstellung Tagesstückzähler	17
6.2.2	Servicezähler.....	18
6.3	Füllgradüberwachung	18
6.4	Testmenü.....	18
7	Wartung	19
7.1	Wartungsberechtigte.....	19
7.2	Wartungshinweise	19
7.3	Schmiermittel	19
7.4	Wartungsplan.....	19
7.4.1	Tägliche Wartung.....	19
7.4.2	Monatliche Wartung.....	20
7.4.3	Halbjährliche Wartung.....	20
7.5	Abisoliermesser wechseln	23
7.6	Hülstrennmesser wechseln.....	23
8	Störungsbeseitigung.....	25
8.1	Personal zur Störungsbeseitigung.....	25
8.2	Maschine startet nicht.....	25
8.3	Hülsen zu tief in Transporteinheit eingelegt.....	26

8.4	Fehlermeldungen.....	26
8.5	Aderendhülse entfernen.....	27
9	Maschine außer Betrieb nehmen und entsorgen	27
9.1	Maschine außer Betrieb nehmen.....	27
9.2	Maschine entsorgen.....	27
10	Elektro-Anschlussplan.....	28
11	Ersatzteilliste und Zubehör	29

1 Über diese Dokumentation

DE

1 Über diese Dokumentation

Die Warnhinweise in dieser Dokumentation sind nach Schwere der Gefahr unterschiedlich gestaltet.



Warnung!

Lebensgefahr möglich!

Hinweise mit dem Signalwort „Warnung“ warnen Sie vor Situationen, die zu tödlichen oder schweren Verletzungen führen können, falls Sie die angegebenen Hinweise nicht beachten.



Vorsicht!

Verletzungsgefahr!

Hinweise mit dem Signalwort „Vorsicht“ warnen Sie vor Situationen, die zu Verletzungen führen können, falls Sie die angegebenen Hinweise nicht beachten.

Achtung!

Sachbeschädigung!

Hinweise mit dem Signalwort „Achtung“ warnen Sie vor Gefahren, die eine Sachbeschädigung zur Folge haben können.

Die situationsbezogenen Warnhinweise können folgende Warnsymbole enthalten:

Symbol	Bedeutung
	Warnung vor gefährlicher elektrischer Spannung
	Warnung vor Handverletzungen durch scharfe Klingen
	Arbeiten dürfen nur durch eine Elektrofachkraft ausgeführt werden
	Arbeiten nur mit persönlicher Schutzausrüstung durchführen
	Netzstecker ziehen.
	Hinweise zur Dokumentation

In den übrigen Texten werden weitere Formatierungen verwendet, die folgende Bedeutung haben:



Hinweis:

Dies sind Hinweise, die nicht sicherheitsrelevant sind, aber wichtige Informationen für das richtige und effektive Arbeiten geben.

- Dieses Symbol kennzeichnet einen „Aktionspunkt“ und zeigt an, dass Sie eine Handlung bzw. einen Arbeitsschritt durchführen sollen.

1 Über diese Dokumentation

– Aufzählungen sind mit Strichen markiert.

Betriebsanleitungen in weiteren Landessprachen finden Sie auf unserer Homepage:



Bitte hier klicken!

DE

2 Allgemeine Sicherheitshinweise

2.1 Bestimmungsgemäße Verwendung

Die Maschine Crimpautomat R8 E ist eine elektrisch angetriebene Abisolier- und Crimpmaschine, diese wurde ausschließlich zum Abisolieren von flexiblen Leitern nach DIN 60228:2005 und Crimpen von „Aderendhülsen auf Rollen“ (0,5 – 2,5 mm²) auf Kabelenden konzipiert. Aus diesem Grund ist die Maschine bauartbedingt, nur für diesen Verwendungszweck bestimmt.

Zur bestimmungsgemäßen Verwendung gehört das Einhalten

- aller Hinweise aus der Betriebsanleitung,
- der Dokumentation der Zulieferprodukte sowie
- der Hinweise zur Instandhaltung/ Wartung

Eine andere Nutzung gilt als nicht bestimmungsgemäß.

Die Betriebssicherheit der Maschine ist nur bei bestimmungsgemäßer Verwendung gewährleistet.

Nur vom Hersteller autorisierte Personen dürfen Änderungen, Umbauten und Reparaturen an der Maschine vornehmen.

Jegliche Änderungen oder Manipulationen an der Maschine, die sicherheitsrelevant sind, sind untersagt. Falls der Betreiber Änderungen oder Manipulationen dieser Art vornehmen sollte, ist ein sicherer Betrieb der Maschinen nicht gewährleistet.

Der Hersteller übernimmt keinerlei Haftung für Schäden und Mangelgeschäden, die aufgrund der vorstehenden Maßnahmen entstehen.

Verwenden Sie nur Originalersatzteile und vom Hersteller autorisiertes Zubehör.

Die Verwendung anderer Teile hebt die Haftung für Schäden aller Art (auch Mangelgeschäden), die aufgrund der Verwendung anderer Teile oder nicht autorisiertem Zubehör entstehen, auf.

2.2 Nicht gestattet sind

- Entfernen von Hinweis- oder Warnschildern.
- Öffnen der Maschine während des Betriebes.
- Verwendung der Maschine mit offensichtlich erkennbaren Mängeln oder Schäden.

2.3 Gefährlichkeit der Maschine

Am Crimpautomat R8 E wurde eine Risikobeurteilung mit abschließender Sicherheitsprüfung und –abnahme durchgeführt. Wie bei jeder Maschine bleiben gewisse Restrisiken vorhanden, die konstruktiv nicht ausgeschlossen werden können. Siehe Abschnitt 2.8 „Restrisiken“.

2.4 Gebrauchsgefahren

Der Bediener darf nur Störungen beseitigen, bei denen das Gehäuse nicht entfernt werden muss.

2.5 Gefahrenquellen

- Vor Instandsetzungs-, Wartungs- und Reinigungsarbeiten an der Maschine, die Maschine ausschalten, von der Stromversorgung trennen (z. B. Stromzufuhr kapfen, Sicherung ausschalten).


2.6 Sicherheitseinrichtungen

Sicherheitseinrichtungen sind zum Schutz des Personals eingebaut. Der Betreiber verpflichtet sich, jährlich eine Prüfung der Sicherheitseinrichtungen durchzuführen. Die Einrichtungen dürfen unter keinen Umständen verändert, entfernt oder durch Veränderungen der Maschine umgangen werden.

Sicherheitseinrichtung	Funktion	Prüfung
Gehäuse	Das Gehäuse darf nur von Servicetechnikern oder qualifiziertem Personal entfernt werden. Nur bei ausgeschaltetem Zustand der Maschine. Nach Abnehmen des Gehäuses darauf achten, dass der Erdungsdraht eingesteckt ist, bevor die Maschine wieder geschlossen wird.	Auf Beschädigung prüfen.
Sicherheitsschalter	Der Sicherheitsschalter wird durch Öffnen der Frontklappe aktiviert.	Durch Elektrofachkraft.
Schaltnetzteil LPV-100-24	Das Schaltnetzteil schützt vor gefährlichen Spannungen, da nicht mehr als 60 V-AC oder 110 V-DC anliegen können.	Durch Elektrofachkraft.

2.7 Hinweisschilder an und auf der Maschine oder den Bauteilen

- Schutzleiteranschluss: Diese Kennzeichnung ist an der Erdungsschraube angebracht.

Symbol	Bedeutung
	Die Schutzerdung ist eine Maßnahme, die im Fehlerfall vor gefährlicher Berührspannung und elektrischem Schlag schützt. Die Maßnahme Schutzerdung erfolgt über den Schutzleiter.

Der Anschluss erfolgt über einen Kaltgerätestecker mit vorausliegendem Schutzleiterkontakt. Der Schutzleiter „PE“ (grün/gelbe Isolationshülle nur in Deutschland) wird für diese Schutzmaßnahmen verwendet.

2.8 Restrisiken

Auch bei Beachtung aller Sicherheits- und Warnhinweise bleiben Restrisiken beim Betrieb der Maschine vorhanden.

Die Maschine ist nach dem Stand der Technik und den anerkannten sicherheitstechnischen Regeln gebaut. Dennoch können bei der Verwendung der Maschine Gefahren für Benutzer oder Dritte entstehen.

- Die Maschine ist nur für die bestimmungsgemäße Verwendung zu benutzen.
- Die Maschine muss bei Inbetriebnahme in sicherheitstechnisch einwandfreiem Zustand sein.
- Störungen, die die Sicherheit beeinträchtigen können, sind sofort zu beseitigen ggf. hierzu den Hersteller kontaktieren.
- Bei geöffneter Klappe kann in die feststehenden Messer gefasst werden und Schnittverletzungen sind möglich.
- Durch Manipulation der Sicherheitseinrichtungen können die beschriebenen Gefährdungen wieder auftreten.

2.9 Sicherheitsmaßnahmen am Aufstellort

Die Maschine muss auf einem Tischstandsicher aufgestellt werden.

- Eine herunterfallende Maschine stellt ein großes Verletzungsrisiko dar.



Hinweis:

Innerbetriebliche Anweisungen und Kontrollen sollen sicherstellen, dass der Arbeitsplatz und die Umgebung sauber und übersichtlich sind.

2.10 Hinweise für den Betreiber

- Die Pflicht des Betreibers ist es, eine Betriebsanweisung zu schreiben.
- Der Betreiber verpflichtet sich, jährlich eine Prüfung der Sicherheitseinrichtungen durchzuführen.
- Nur die Originalsicherungen mit angegebener Stromstärke verwenden.
- Kenntnisse der ortsüblichen, betrieblichen Sicherheits- und Unfallverhütungsvorschriften.
- Alle Hinweise auf Maschine sind in lesbarem Zustand zu halten, falls nötig sind die Hinweise zu erneuern.
- Benachrichtigen Sie den Hersteller, sobald an der Maschine erkennbare Mängel vorhanden sind, diese aber nicht mutwillig verursacht wurden.
- Maschinenteile, die nicht in einwandfreiem Zustand sind, sind sofort auszutauschen.

2.11 Personalanforderungen

Es gibt folgende Zielgruppen, die unterschiedliche Berechtigungen besitzen.

2.11.1 Bediener

Voraussetzungen:

- Lesen und Schreiben
- Technisches Verständnis
- Eingewiesen/geschult.

Kenntnisse:

- Funktion der Maschine
- Bestimmungsgemäße Verwendung der Maschine
- Sicherheitseinrichtungen der Maschine

2.11.2 Techniker

Voraussetzungen:

- Servicetechniker Rittal

Arbeitsschritte	Zielgruppe	
	Bediener	Techniker
Transport	X	X
Montage		X
Demontage		X
Rüsten	X	X
Betrieb	X	X
Reinigung	X	X
Wartung	X	X
Reparatur		X

2.12 Schulung und Unterweisung

- Nur geschultes und eingewiesenes Personal darf an der Maschine arbeiten.
- Reparaturen dürfen nur vom Hersteller oder von autorisierten Servicestellen durchgeführt werden.

2.13 Lärm

Der A-bewertete äquivalente Dauerschalldruckpegel des Crimpautomat R8 E liegt bei ≤ 70 dB(A).

Daher ist für den Betrieb der Maschine kein Gehörschutz nötig.

3 Gerätebeschreibung

3.1 Übersicht

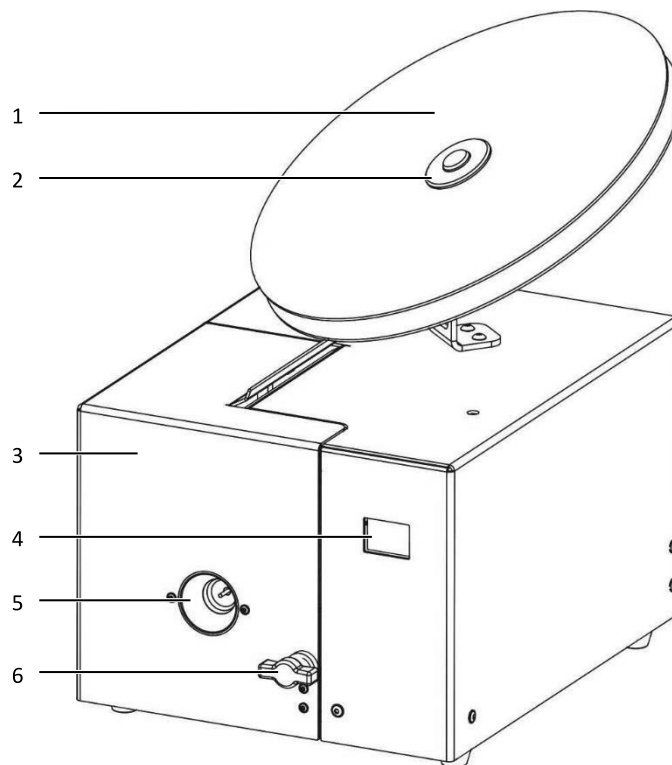


Abb. 1: Frontansicht

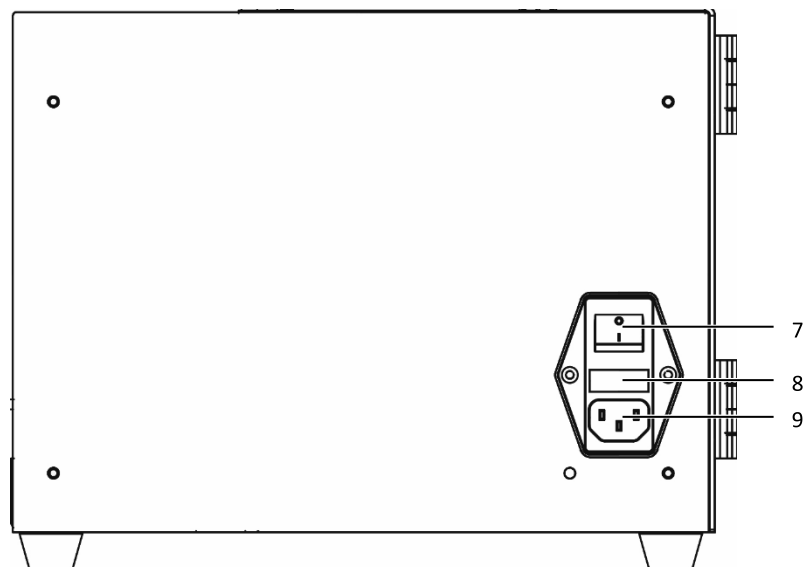


Abb. 2: Anschlussplatte

3 Gerätebeschreibung

DE

Legende

- 1 Gurttrolle
- 2 Rollenhalter
- 3 Klappe
- 4 Touch-Display
- 5 Einführtrichter
- 6 Drehriegel
- 7 Netzschalter EIN/AUS
- 8 Sicherungen
- 9 Netzstecker

3.2 Technische Daten

	Elektrischer Crimpautomat R8 E
Leitereinfühlrlänge	40 mm
Aderendhülsen	0,5 – 2,5 mm ²
Hülsen-Länge	8 mm
Crimpform	Trapez
Antrieb	Elektromotor
Spannung	100...240 V
Frequenz	50 / 60 Hz
Leistungsaufnahme	100 VA
Sicherung (Netzfilter-Modul)	2 x T2AH250V
Schutzart	IP 20
Schutzklasse	I / Schutzleiter
Taktzeit	1,8 s
Dauerschalldruckpegel	≤70 dB(A)
Abmessungen (B x T x H)	288 mm x 349 mm x 230 mm
Gewicht	16 kg
Betriebsumgebung	
Lager-/Transporttemperatur	-25 °C bis +55 °C (kurzzeitig +70 °C)
Umgebungstemperatur	+5 °C bis 40 °C
Betriebstemperatur	+10 °C bis 45 °C
Max. Betriebshöhe	2000 m über NN
Luftfeuchte	50 % bei 40 °C (ohne Betauung) 90 % bei 20 °C (ohne Betauung)
Verschmutzungsgrad	2

4 Transport

Zum Transport immer die komplette Originalverpackung verwenden.



Hinweis:
Für Service- und Reparaturarbeiten, muss die Maschine mit allem Zubehör zugesendet werden.

Achtung!

Durch Gewalteinwirkung können Schäden an der Maschine entstehend.

- Transportieren Sie die Maschine sachgerecht.



Vorsicht!

Durch ein Herunterfallen der Maschine besteht eine Verletzungsgefahr, insbesondere für die Füße.

- Tragen Sie Sicherheitsschuhe, wenn die Maschine transportiert wird.

5 Inbetriebnahme

- Lesen Sie vor der Inbetriebnahme der Maschine die Betriebsanleitung sorgfältig.
- Die Maschine nur im Trocken verwenden.

5.1 Werkzeug zur Bedienung

Werkzeug	Im Lieferumfang
Inbusschlüssel Größe 4	✓
Inbusschlüssel Größe 2,5	X
Pinzette	X

5.2 Anschluss der Maschine

Achtung!

Die elektrischen Daten auf dem Typenschild müssen mit dem Stromnetz übereinstimmen.

– Sonst können Beschädigungen an der Maschine auftreten.

- Schließen Sie das Netzkabel am Netzstecker (vgl. Abb. 3, Pos. 3) der Maschine und an die Stromversorgung an.
- Schalten Sie den Crimpautomat R8 E am Netzschalter / EIN (vgl. Abb. 3, Pos. 1).

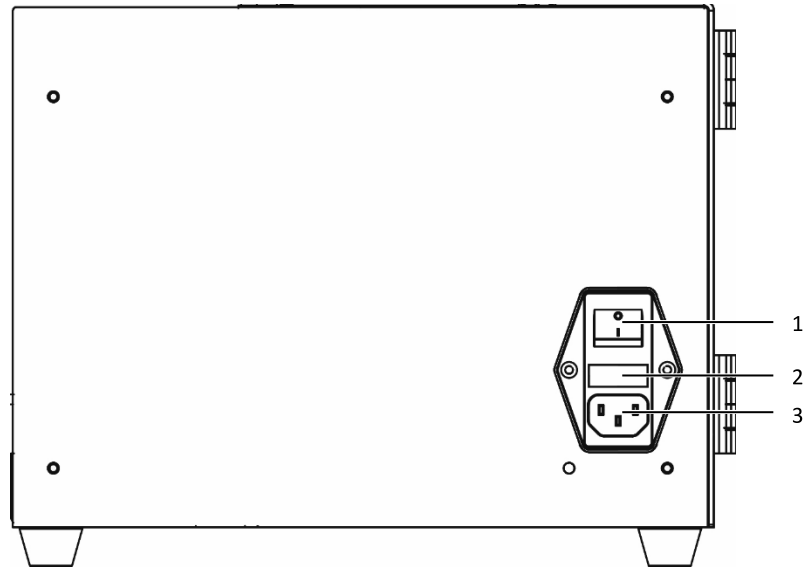


Abb. 3: Anschlussplatte

Legende

- 1 Netzschalter EIN/AUS
- 2 Sicherungen (2 x T2AH250V)
- 3 Netzstecker

5.3 Einlegen der Gurtrolle

- Gurtrolle (vgl. Abb. 4, Pos. 1) aufsetzen, dass ein Abrollen im Uhrzeigersinn sichergestellt ist.
- Drehriegel (vgl. Abb. 4, Pos. 2) öffnen und Klappe zur Seite schwenken. Transportstift muss sich ganz unten befinden!

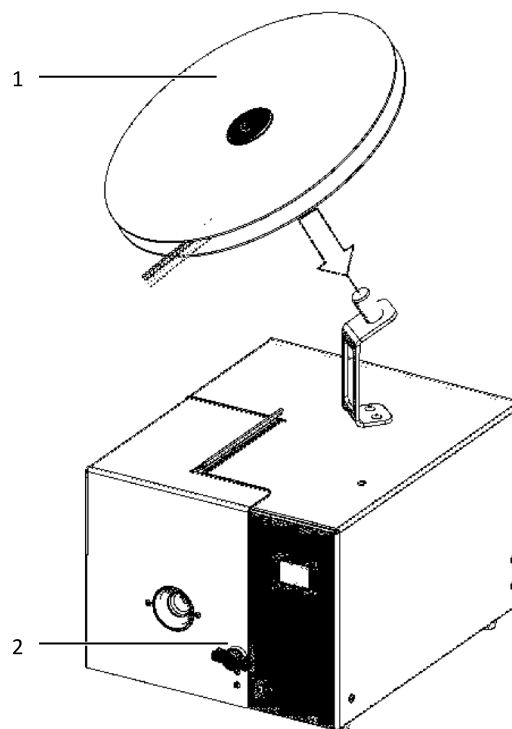


Abb. 4: Gurtrolle einlegen

- Aderendhülsengurt nur soweit ins Magazin schieben bis die unterste Hülse einrastet.
Nicht weiter, weil es sonst zu einer Störung kommen kann.

- Dies durch leichten Zug am Gurt prüfen.

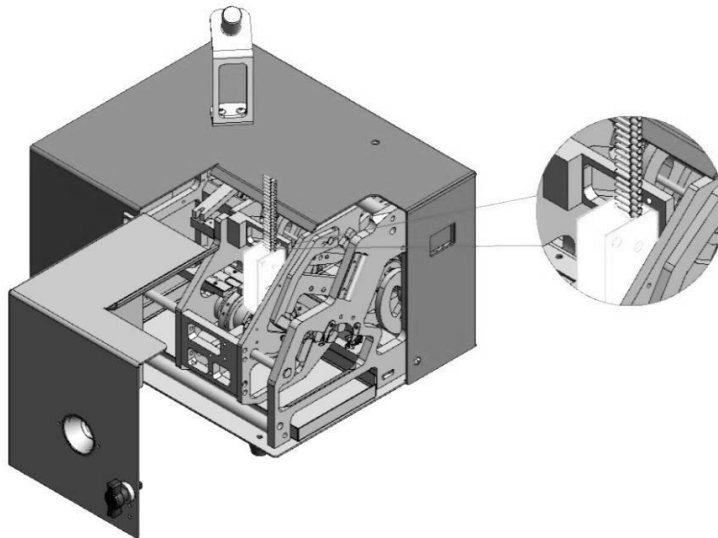


Abb. 5: Aderendhülsen einfädeln

- Klappe über Drehriegel schließen.
- Lösen Aderendhülsengurt wieder aufrollen.

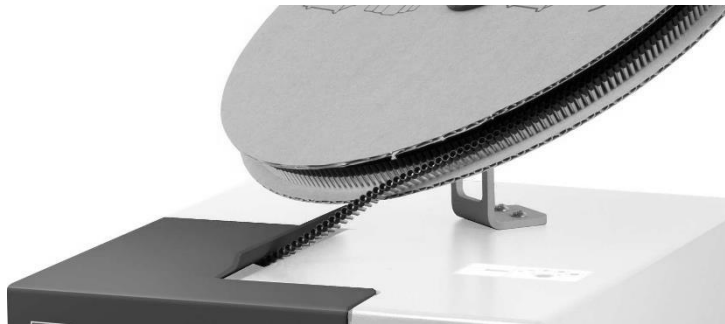


Abb. 6: Endposition

5.4 Einstellung Querschnitt



Abb. 7: Displayanzeige Menu „Anzeige“

Legende

- 1 Gesenkgröße
- 2 Abisolierstufe
- 3 Leiterquerschnitt
- 4 Tagesstückzähler
- 5 Grundstellungssymbol

Querschnitt [mm ²]	Gesenkgröße	Abisolierstufe
0,50	I	1, 2, 3
0,75		4, 5, 6
1,00	II	7, 8, 9
1,50		10, 11, 12
2,50	III	13, 14, 15
Messerwechsel	I II III	99

Tab. 1: Einstellwerte

5.4.1 Einstellung Gesenkgröße

- Drehriegel öffnen.
- Klappe zur Seite schwenken.



Vorsicht!

Am feststehenden Hülsentrennmesser besteht die Gefahr von Finger-
verletzungen.

- Nicht in die Klinge greifen, wenn die Trommel gedreht wird.

- Trommel nach hinten drücken (vgl. Abb. 8, Pos. 1) und drehen (vgl. Abb. 8, Pos. 2) bis zur gewünschten Gesenkgröße.
- Trommel loslassen, bis diese einrastet.
Das aktuelle Nest wird über die Striche (vgl. Abb. 8, Pos. 3) angezeigt.
- Durch Drehen prüfen, ob die Trommel eingerastet ist.

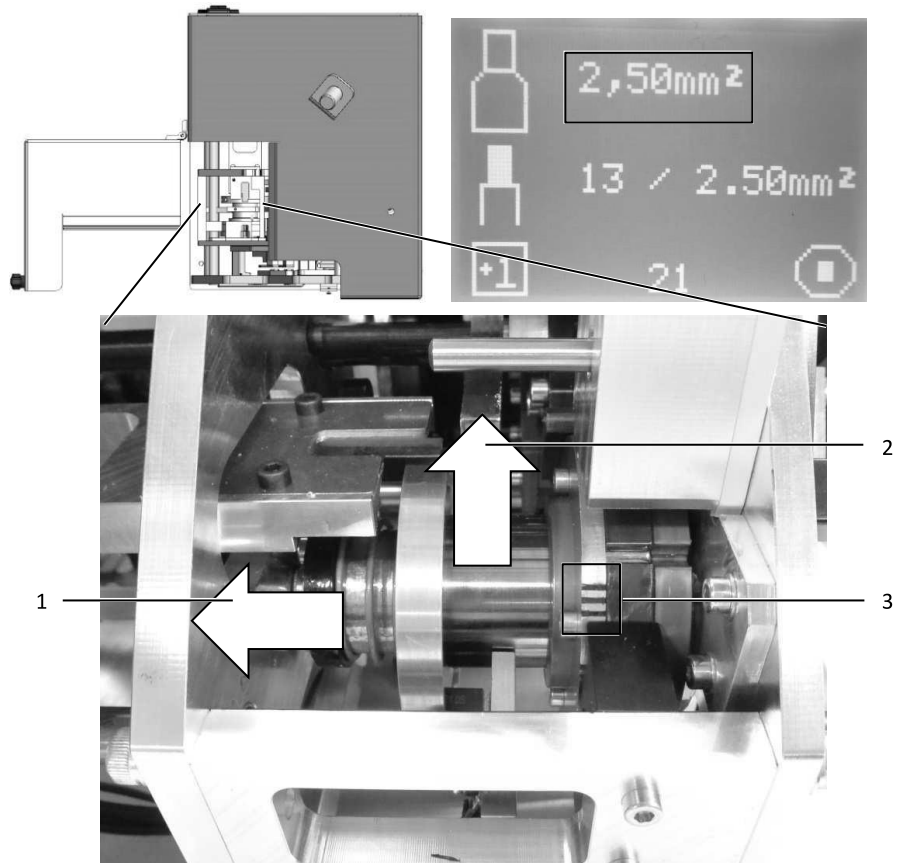


Abb. 8: Gesenkgröße einstellen

5.4.2 Einstellung Abisolierstufe

Benötigtes Werkzeug:

- Inbusschlüssel Größe 4

Die Abisolierstufe / Leiterquerschnitt wird im Touch-Display angezeigt.

- Durch Drehen im Uhrzeigersinn wird der Querschnitt größer.

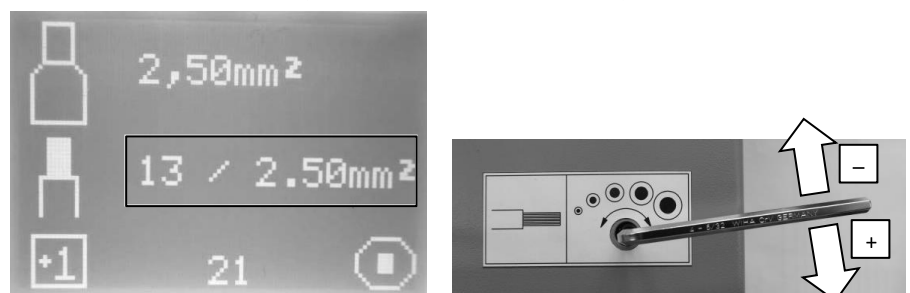


Abb. 9: Einstellung Abisolierstufe

5.5 Wechsel der Gurtrolle

- Drehriegel öffnen.
 - Klappe zur Seite schwenken.
 - Den Transportstift ganz nach oben drücken (vgl. Abb. 10, Pos. 1) und den Aderendhülsengurt (vgl. Abb. 10, Pos. 2) aus dem Magazin entnehmen.
- Die weitere Vorgehensweise erfolgt gemäß Abschnitt 5.3 „Einlegen der Gurtrolle“.

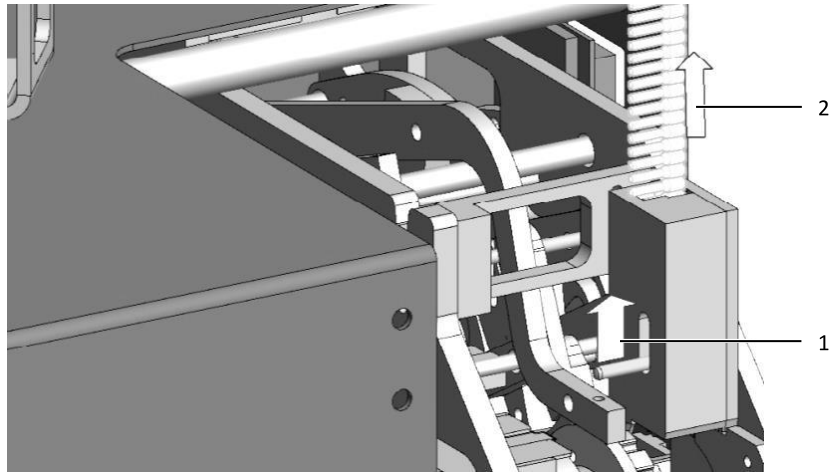


Abb. 10: Gurtrolle wechseln

5.6 Leitereinführung / Leiterschnitt



Hinweis:

- Der Draht muss gerade abgeschnitten sein und darf keine Knicke und Bögen aufweisen.
- Das Kabel durch den Einführtrichter in den Kontakt einführen.

	Richtig	Falsch	
<p>40 mm richtig</p>			Schräger Schnitt
<p>falsch</p>			Abgesicherter Leiter
			Herausgezogener Leiter
			Abgequetschter Leiter
			Zurückstehender Leiter

Tab. 2: Drahteinführung

6 Menü

6.1 Tipp-Betrieb

Anzeige Tipp-Betrieb „Grundstellung“	Anzeige Tipp-Betrieb „Nicht in Grundstellung“
--------------------------------------	---

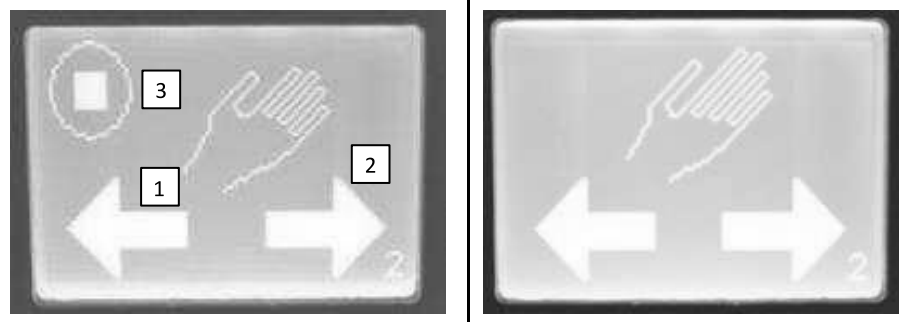


Abb. 11: Tipp-Betrieb

- Maschine in Grundstellung / eingeschaltet.
- Eine der Abisolierstufe 1 bis 15 muss eingestellt sein.
- Maschine ausschalten.
- Klappe öffnen.
- Gurt entnehmen.
- Klappe schließen.
- Display gedrückt halten.
- Maschine einschalten (Maschine im Tipp-Betrieb).
Display wechselt in die Anzeige „Tipp-Betrieb Grundstellung“.
- Über Pfeiltasten rückwärts (vgl. Abb. 11, Pos. 1) oder vorwärts (vgl. Abb. 11, Pos. 2) im Tipp-Betrieb fahren.
- Maschine manuell fahren, bis die Grundstellung (vgl. Abb. 11, Pos. 3) wieder erreicht ist.
- Alternativ: 3 Sekunden auf das Handsymbol drücken.
Hierdurch fährt Maschine automatisch in Grundstellung.
- Maschine ausschalten.
- Einlegen der Gurtrolle.
- Maschine einschalten.

6.2 Zähler



Abb. 12: Zähler

Legende

- 1 Gesamtzähler
- 2 Tageszähler
- 3 Servicezähler
- 4 Menünummer
- 5 Status Füllgradüberwachung: x=aktiv; 0= inaktiv

6.2.1 Rückstellung Tagesstückzähler

- Maschine in Grundstellung / eingeschaltet.
- Display 3 Sekunden drücken.
- Display 5 Sekunden drücken.
- Display kurz bestätigen.

6.2.2 Servicezähler

Nach Ablauf der Anzahl (200.000 Stück) im Feld „Service“, blinkt beim nächsten Einschalten „Service“ auf.

- 1 x Drücken des Touch-Displays, um die Anzeige zu quittieren.

Dies soll ein Hinweis sein, dass jetzt der nächste Service fällig ist und die Maschine zum Hersteller geschickt werden sollte.

6.3 Füllgradüberwachung

Die Füllgradüberwachung kontrolliert, ob der Startschalter lange genug betätigt wurde. Standardmäßig ist diese Funktion aktiv.

Funktion deaktivieren/aktivieren

- Abislierstufe 99 einstellen.

- Touch-Display 3 Sekunden drücken.

Der aktuelle Status der Füllgradüberwachung wird angezeigt:

X = ein, O = aus.

- Touch-Display kurz antippen, um den Status zu ändern.

- Touch-Display 3 Sekunden drücken.

Das Display wechselt zum Menü „Test-Eingänge“.

- Touch-Display 3 Sekunden drücken.

Das Display wechselt zum Produktionsmenü.

- Gewünschte Abislierstufe einstellen (vgl. Abschnitt 5.4.2 „Einstellung Abislierstufe“).

6.4 Testmenü

Anzeige des Status der Eingänge (0 oder 1).

- Abislierstufe 6 einstellen.

- Maschine aus- und wieder einschalten.

- Touch-Display zehnmal schnell antippen.

Das Menü wird verlassen, wenn das Touch-Display mindestens 2 Sekunden lang gedrückt wird.

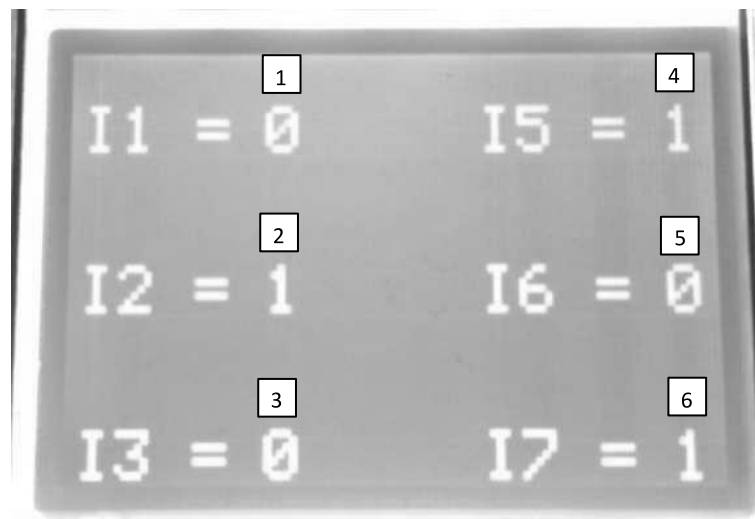


Abb. 13: Zähler

Legende

- 1 Start: Mikroschalter
- 2 Trommelposition
- 3 Trommelposition
- 4 Trommelposition
- 5 Stopp: Lichtschranke
- 6 Klappe

7 Wartung

**Warnung!**

Stromschlag durch Arbeiten an stromführenden Bauteilen!



- Vor Arbeiten an der Maschine, muss die Maschine vom Stromnetz getrennt werden.
-

7.1 Wartungsberechtigte

Wartungsarbeiten dürfen nur von speziell geschulten und unterwiesenen Personen durchgeführt werden.

7.2 Wartungshinweise

**Hinweis:**

- Das Maschineninnere keinesfalls mit Druckluft reinigen.
 - Kein Sprühöl oder Sprühfett verwenden.
 - Bei Möglichkeit verwenden Sie Silikon- oder PTFE-Öle (Teflon Öl), z. B. Divinol GWA ISO 46.
 - Schmierfette verwenden, welche für Wälzlager und Gleitflächen geeignet sind.
 - Das Display und der Touchscreen bestehen aus Kunststoff und dürfen nicht mit harten Gegenständen in Berührung kommen. Die Touchscreen-Oberfläche kann mit einem weichen Tuch ohne Verwendung von Lösungsmitteln gereinigt werden.
-

7.3 Schmiermittel

Schmierfett

- Empfohlenes Fett: BP Energ grease PR-EP 00

Schmieröl

- Empfohlenes Öl: WD-40 Classic

7.4 Wartungsplan

7.4.1 Tägliche Wartung

Bauteil	Tätigkeit
Maschine	■ Abfallschublade entleeren.

Abfallschublade leeren

- Die Einschleibeposition der Abfallschublade beachten.

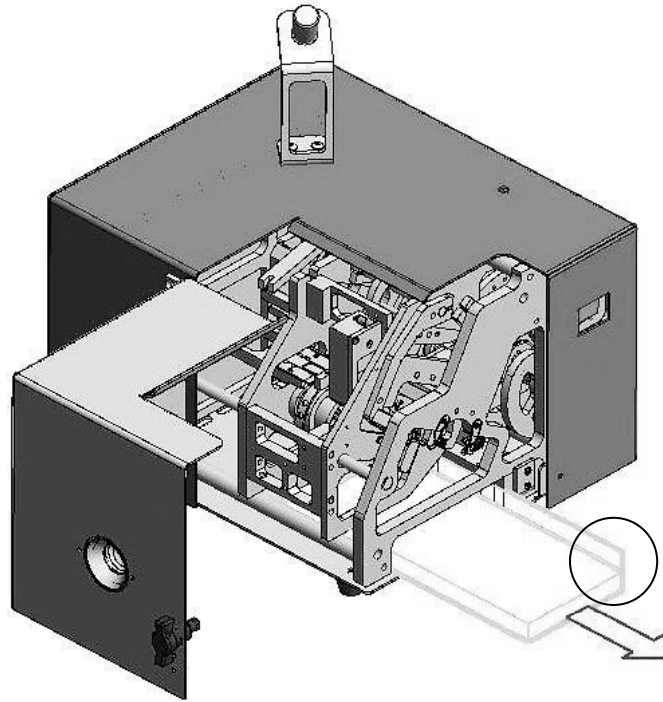


Abb. 14: Abfallschublade

7.4.2 Monatliche Wartung

- Klappe öffnen.
- Abstützung (vgl. Abb. 15, Pos. 1) und Lagerung (vgl. Abb. 15, Pos. 2) der Crimp-trommel ölen.

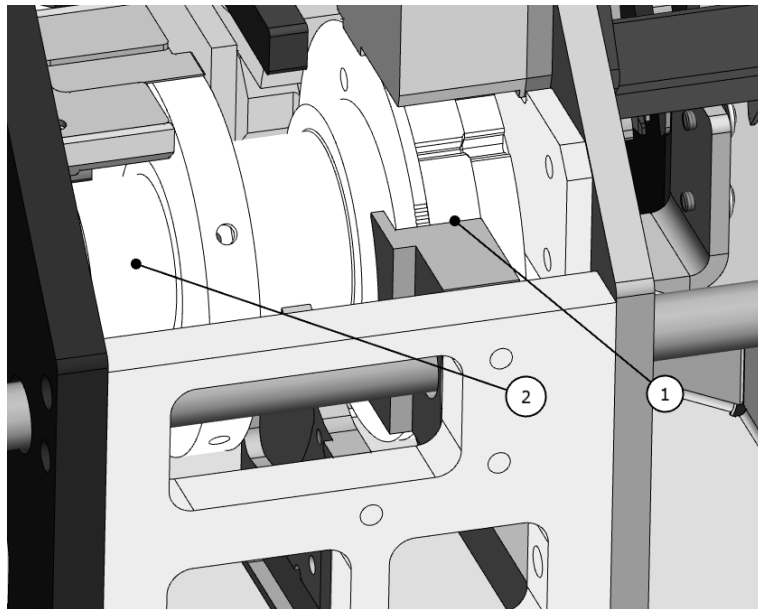


Abb. 15: Ölen Crimptrommel

7.4.3 Halbjährliche Wartung

- Gehäuse demontieren.
- Zwischenraum Einstellrad Abisolierstufe ölen.
- Hierzu die Maschine 45° aufstellen.
- Schmieröl in den Spalt (vgl. Abb. 16, Pos. 1) zwischen Einstellrad und Abdeckung fließen lassen.

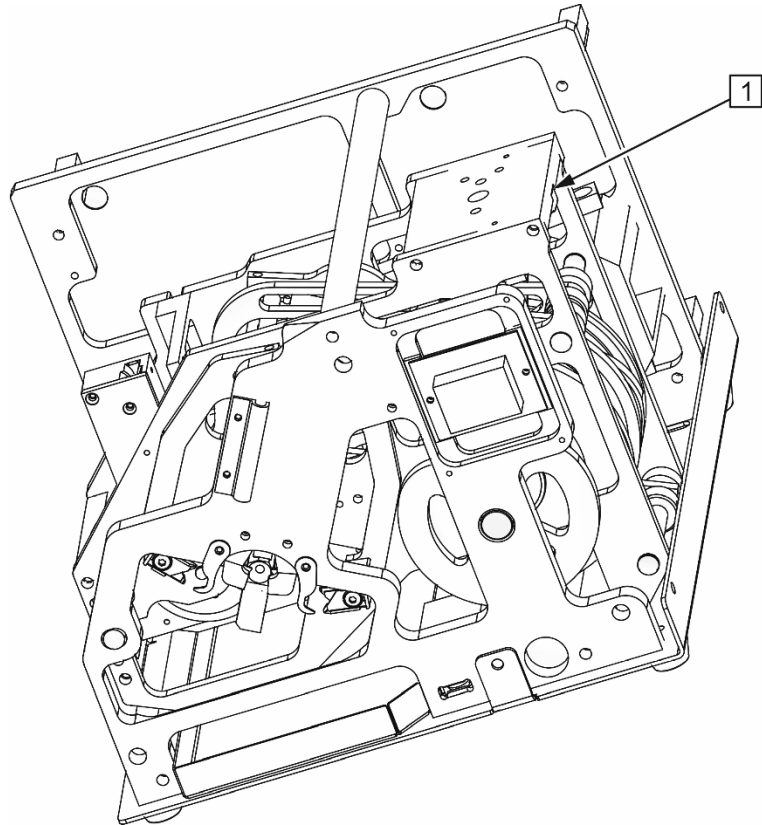


Abb. 16: Ölen Einstellung Abisolierstufe

Bauteil	Tätigkeit
Wellen	<ul style="list-style-type: none"> ■ Fetten Sie alle markierten Wellen und Führungen der Maschine.

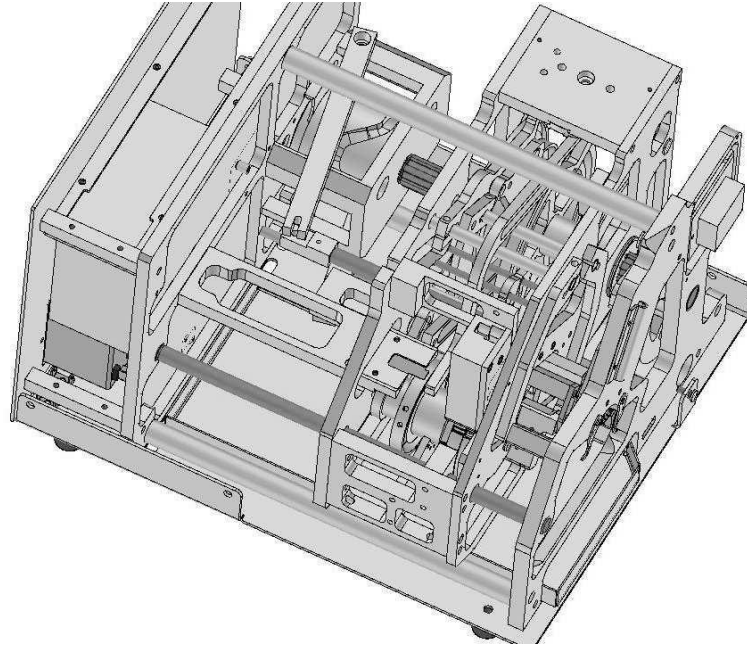


Abb. 17: Wellen

Bauteil	Tätigkeit
Kurvenscheiben	<ul style="list-style-type: none"> ■ Fetten Sie mit einem Pinsel bei allen markierten Bauteilen die Nuten mit dem oben genannten Fett.

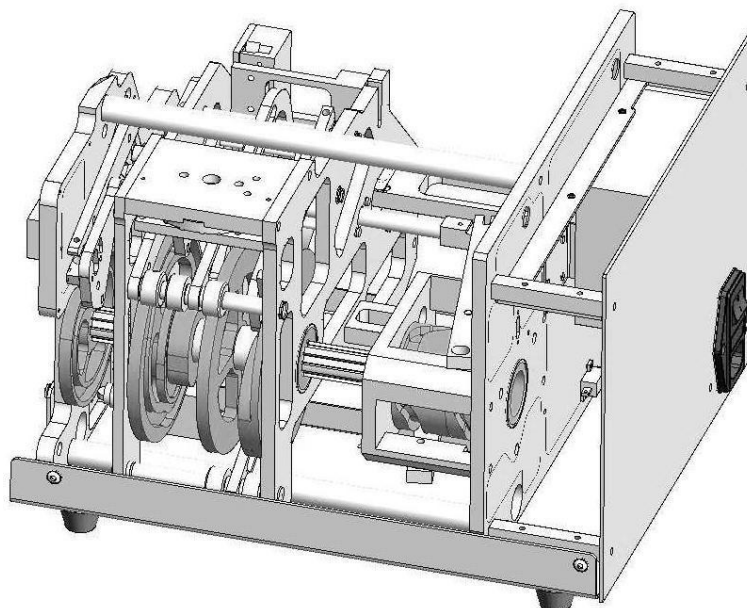


Abb. 18: Seitenansicht rechts

7.5 Abisoliermesser wechseln



Warnung!

Stromschlag durch Arbeiten an stromführenden Bauteilen!



- Vor Arbeiten an der Maschine, muss die Maschine vom Stromnetz getrennt werden.



Vorsicht!

An den Abisoliermessern besteht die Gefahr von Fingerverletzungen.

- Nicht in die Klinge greifen.

- Abisolierstufe 99 einstellen.
- Maschine ausschalten.
- Klappe öffnen und Gurt entnehmen.
- Klappe schließen.
- Display drücken und Maschine einschalten.
Maschine fährt in Messerwechselstellung, siehe Display.
- Maschine ausschalten.
- Klappe öffnen.
- Schrauben (vgl. Abb. 19, Pos. 1) entfernen.
- Abisoliermesser (vgl. Abb. 19, Pos. 2) wechseln.
- Abisoliermesser in der Messeraufnahme bis Anschlag einsetzen.
- Klappe schließen.
- Maschine einschalten, siehe Display.
- Display 3 Sekunden drücken.
Maschine fährt selbständig in Grundstellung.
- Abisolierstufe wählen.
- Maschine ausschalten.
- Aderendhülsengurt einlegen.

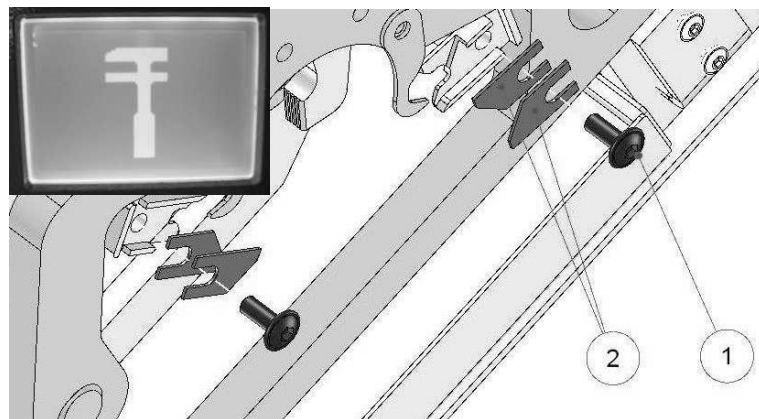


Abb. 19: Abisoliermesser wechseln

7.6 Hülsentrennmesser wechseln



Vorsicht!

Am Hülsentrennmesser besteht die Gefahr von Fingerverletzungen.

- Nicht in die Klinge greifen.

- Maschine ausschalten.
- Klappe öffnen.

- Transportstift nach oben drücken.
- Gurt entnehmen.
- Mit Inbusschlüssel Größe 4 Schraube (vgl. Abb. 20, Pos. 1) lösen.
- Magazin (vgl. Abb. 20, Pos. 2) nach oben entnehmen.

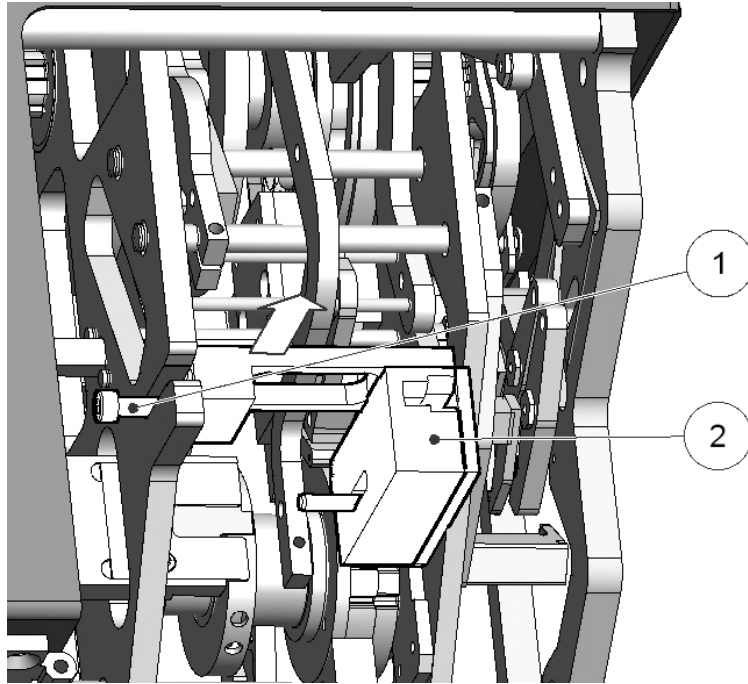


Abb. 20: Magazin

- Mit Inbusschlüssel Größe 2,5 die beiden Schrauben (vgl. Abb. 21, Pos. 3) entfernen.
- Trennmesserdeckel (vgl. Abb. 21, Pos. 4) entfernen.
- Hülsentrennmesser (vgl. Abb. 21, Pos. 5) wechseln.

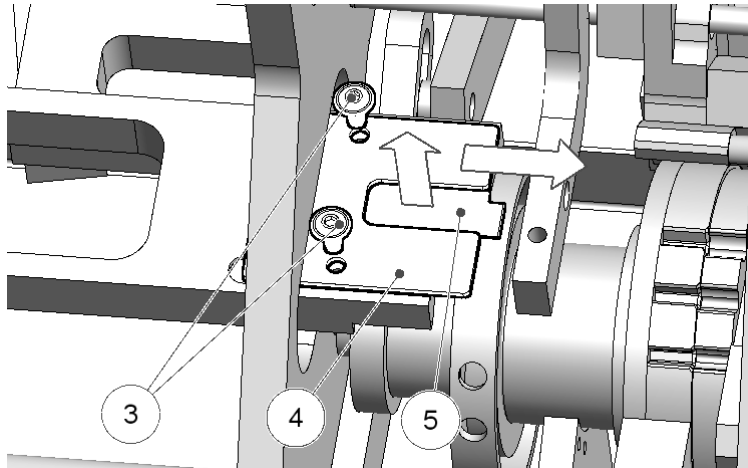


Abb. 21: Hülsentrennmesser wechseln

Der Einbau erfolgt in umgedrehter Reihenfolge.

- Einbaulage des Hülsentrennmessers beachten.

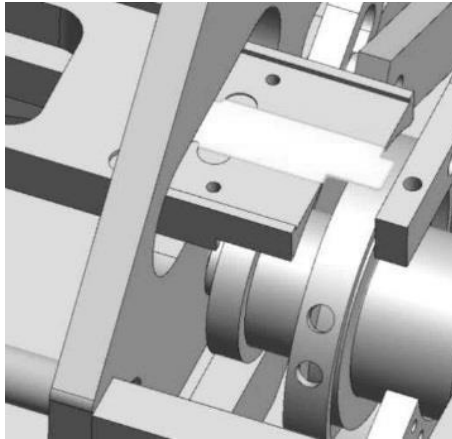


Abb. 22: Einbaulage Hülsentrennmesser

■ Magazin einbauen.

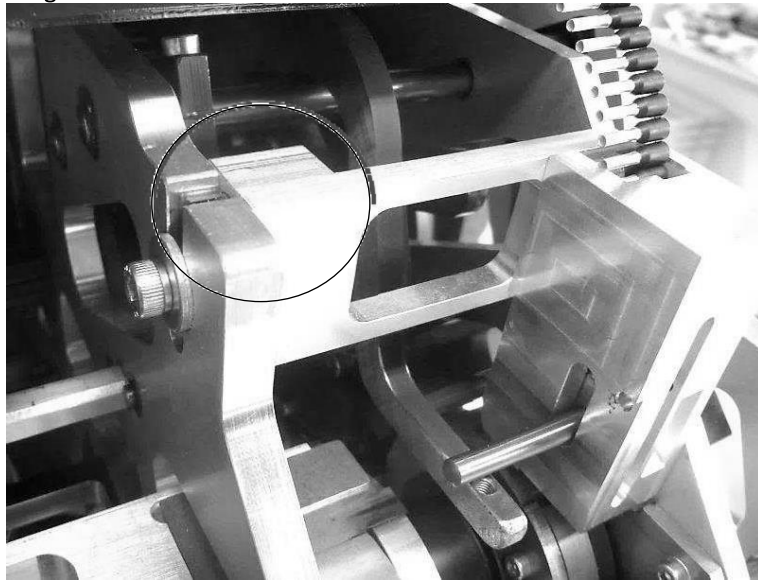


Abb. 23: Magazin einbauen

■ Darauf achten, dass die Oberkante bündig ist!

8 Störungsbeseitigung



Warnung!
 Stromschlag durch Arbeiten an stromführenden Bauteilen!
 ■ Vor Arbeiten an der Maschine, muss die Maschine vom Stromnetz getrennt werden.

8.1 Personal zur Störungsbeseitigung

Störungen dürfen nur von geschultem Personal (Einrichter) und geschulter Elektrofachkraft beseitigt werden.

8.2 Maschine startet nicht

Ursache	Behebung
Die Stromversorgung ist unterbrochen.	■ Netzkabel und Sicherungen prüfen.

8 Störungsbeseitigung


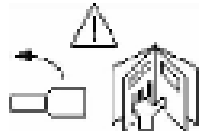


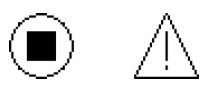

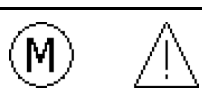
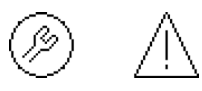
DE

Ursache	Behebung
Füllgradüberwachung aktiv und Startschalter zu kurz betätigt.	<ul style="list-style-type: none"> ■ Fehler quittieren: Touch-Display drücken. ■ Leiter korrekt einführen.

8.3 Hülsen zu tief in Transporteinheit eingelegt




Ursache	Behebung
Messer schneidet in Aderendhülse: Strom zu hoch, Maschine schaltet ab.	<ul style="list-style-type: none"> ■ Maschine ausschalten. ■ Maschine in Tipp-Betrieb starten (vgl. Abschnitt 6.1 „Tipp-Betrieb“). ■ Vorwärts- oder rückwärtsfahren. ■ Gurt entnehmen. ■ Auf weitere Beschädigungen prüfen.

8.4 Fehlermeldungen

Anzeige Touch-Display	Ursache	Behebung
	Klappe ist offen.	<ul style="list-style-type: none"> ■ Klappe schließen.
	Hülse nach Arbeitszyklus nicht entnommen	<ul style="list-style-type: none"> ■ Hülse entnehmen (vgl. Abschnitt 8.5 „Aderendhülse entfernen“)
	Auslösemechanismus zu kurz betätigt (Maschine startet nicht).	<ul style="list-style-type: none"> ■ Einmal kurz Touch-Display drücken.
	Auslösemechanismus zu kurz betätigt (Maschine startet).	<ul style="list-style-type: none"> ■ Einmal kurz Touch-Display drücken. ■ Qualität des Crimps prüfen.
	Störung Stoppschalter – Stoppschalter schaltet nicht. – Stoppschalter ist noch gedrückt.	<ul style="list-style-type: none"> ■ Einmal kurz Touch-Display drücken.
	Störung Startschalter. – Startschalter nicht frei.	<ul style="list-style-type: none"> ■ Startschalter auf Blockade prüfen. ■ Einmal kurz Touch-Display drücken.
	Leiter zu früh eingeführt	<ul style="list-style-type: none"> ■ Leiter später einführen.
	Störung Motor – Motor läuft nicht oder Motor klemmt (Strom zu hoch).	<ul style="list-style-type: none"> ■ Einmal kurz Touch-Display drücken.
	Service-Meldung – Stückzahl für Service erreicht.	<p>Service</p> <ul style="list-style-type: none"> ■ Wird dort gelöscht.

9 Maschine außer Betrieb nehmen und entsorgen

DE

Anzeige Touch-Display	Ursache	Behebung
	Trommelposition nicht korrekt oder stimmt nicht mit Abisolierstufe überein.	Trommel muss in richtiger Position sein. – Tipp-Betrieb
	Einstellungsfehler – Abisolierstufe und Gesenkgröße stimmen nicht überein.	■ Einmal kurz Touch-Display drücken.
	Maschine nicht in Grundstellung	■ Im Tipp-Betrieb in Grundstellung fahren.



Hinweis:

Bei weiteren Störungen wenden Sie sich an den Hersteller.

8.5 Aderendhülse entfernen

- Frontklappe öffnen (vgl. Abb. 1, Pos. 3).
- Fehlende Aderendhülse suchen.
- Bei Bedarf die Transporteinheit entfernen (vgl. Abschnitt 7.6 „HülSENTrennmesser wechseln“).
- Aderendhülse entfernen.
- Bei Bedarf die Transporteinheit wieder einbauen.
- Frontklappe schließen.
- Kurz das Touch-Display antippen.

9 Maschine außer Betrieb nehmen und entsorgen

9.1 Maschine außer Betrieb nehmen

- Schalten Sie die Maschine aus.
- Ziehen Sie den Netzstecker ab.
- Verpacken Sie die Maschine in der Originalverpackung.

Die Maschine ist jetzt für den Transport und ggf. die Entsorgung vorbereitet.

9.2 Maschine entsorgen

- Setzen Sie die Maschine außer Betrieb wie in Abschnitt 9.1 „Maschine außer Betrieb nehmen“ beschrieben.
- Stellen Sie sicher, dass die Maschine entsprechend der nationalen und lokalen Bestimmungen entsorgt wird.



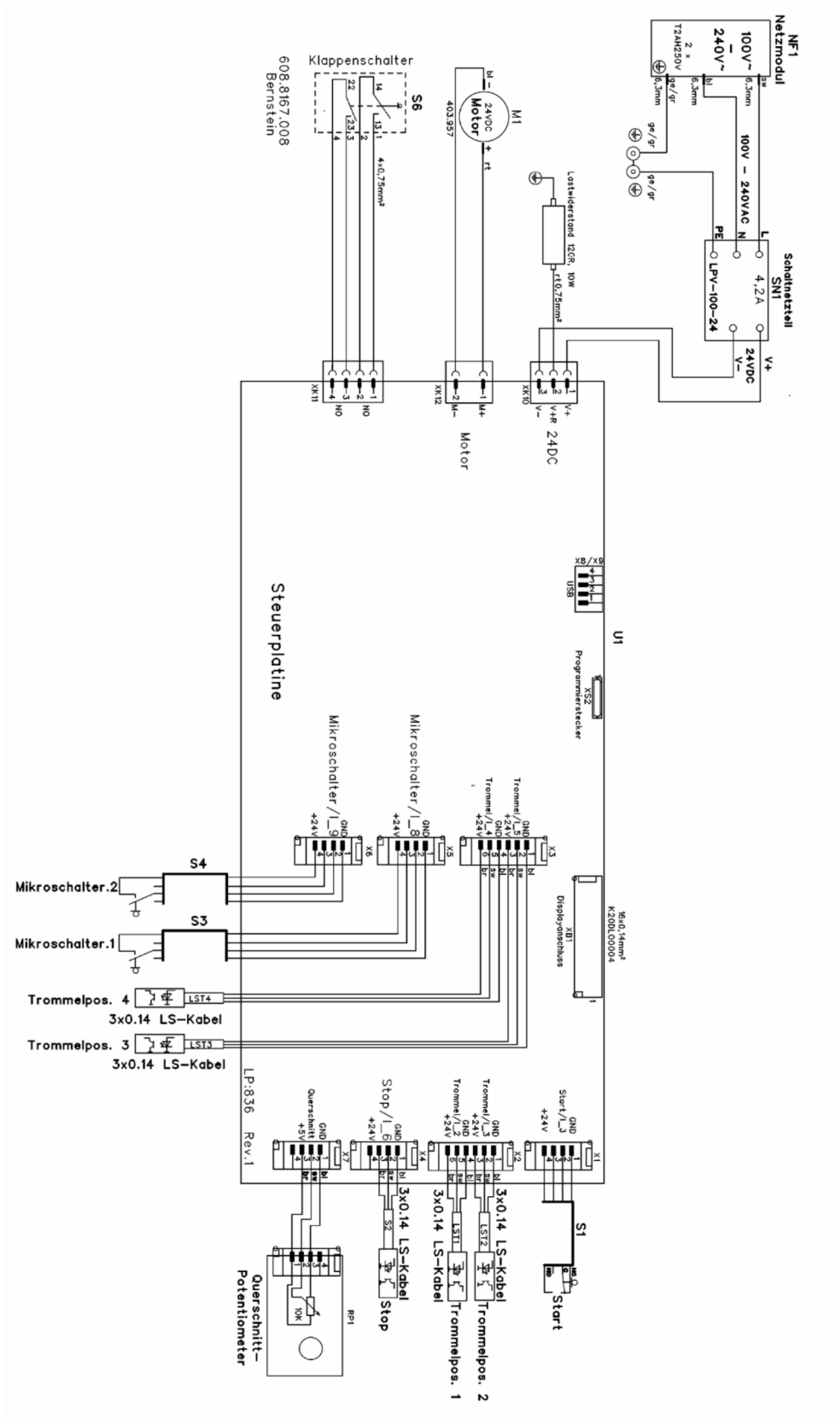
Die Maschine darf nicht in den Hausmüll entsorgt werden.
Die Entsorgung der Maschine soll umwelt- und fachgerecht durchgeführt werden.



Hinweis:

Sie können das Produkt zur Entsorgung an Rittal senden. Wenden Sie sich an Ihre zuständige Ländervertretung.

10 Elektro-Anschlussplan



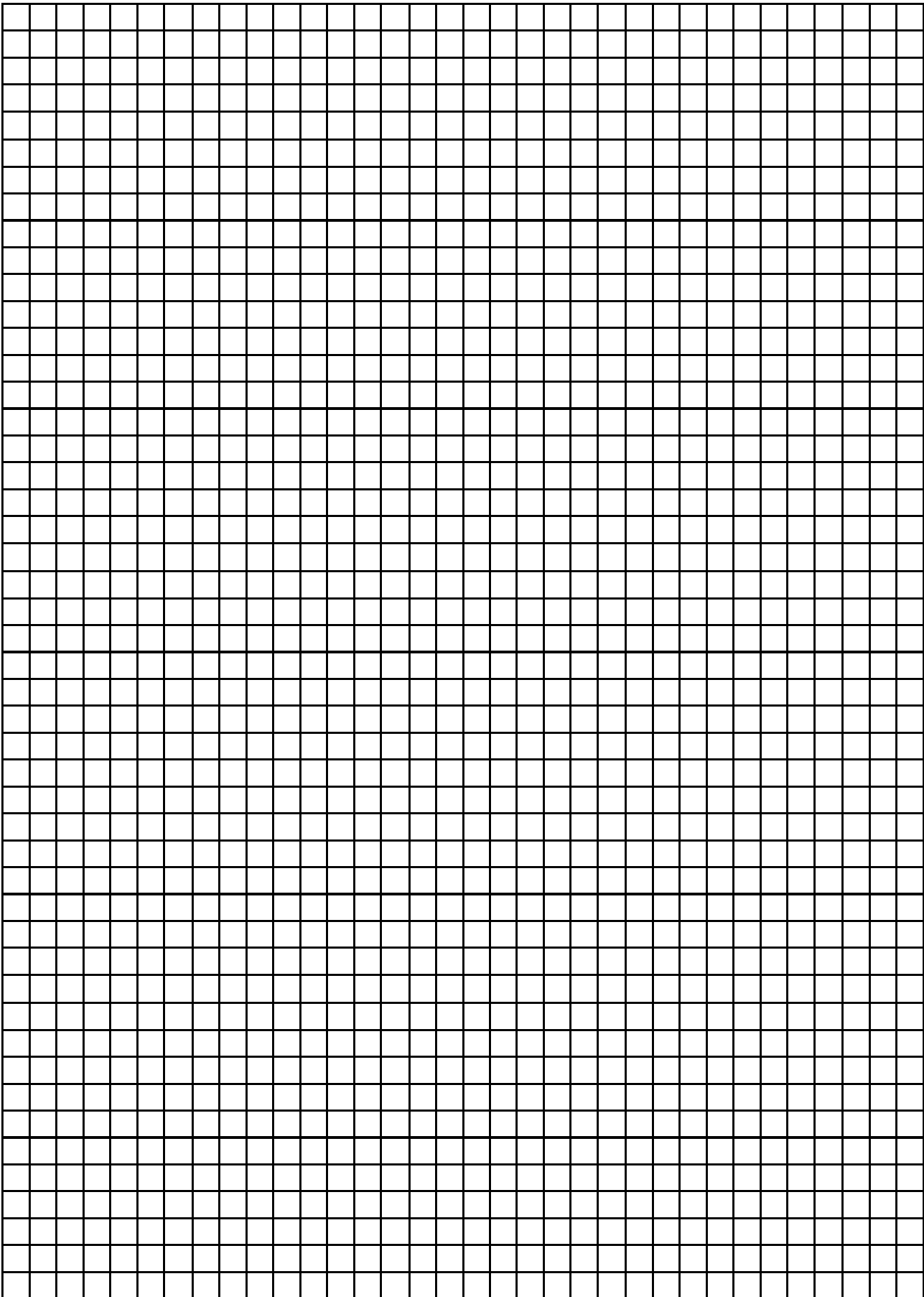
11 Ersatzteilliste und Zubehör

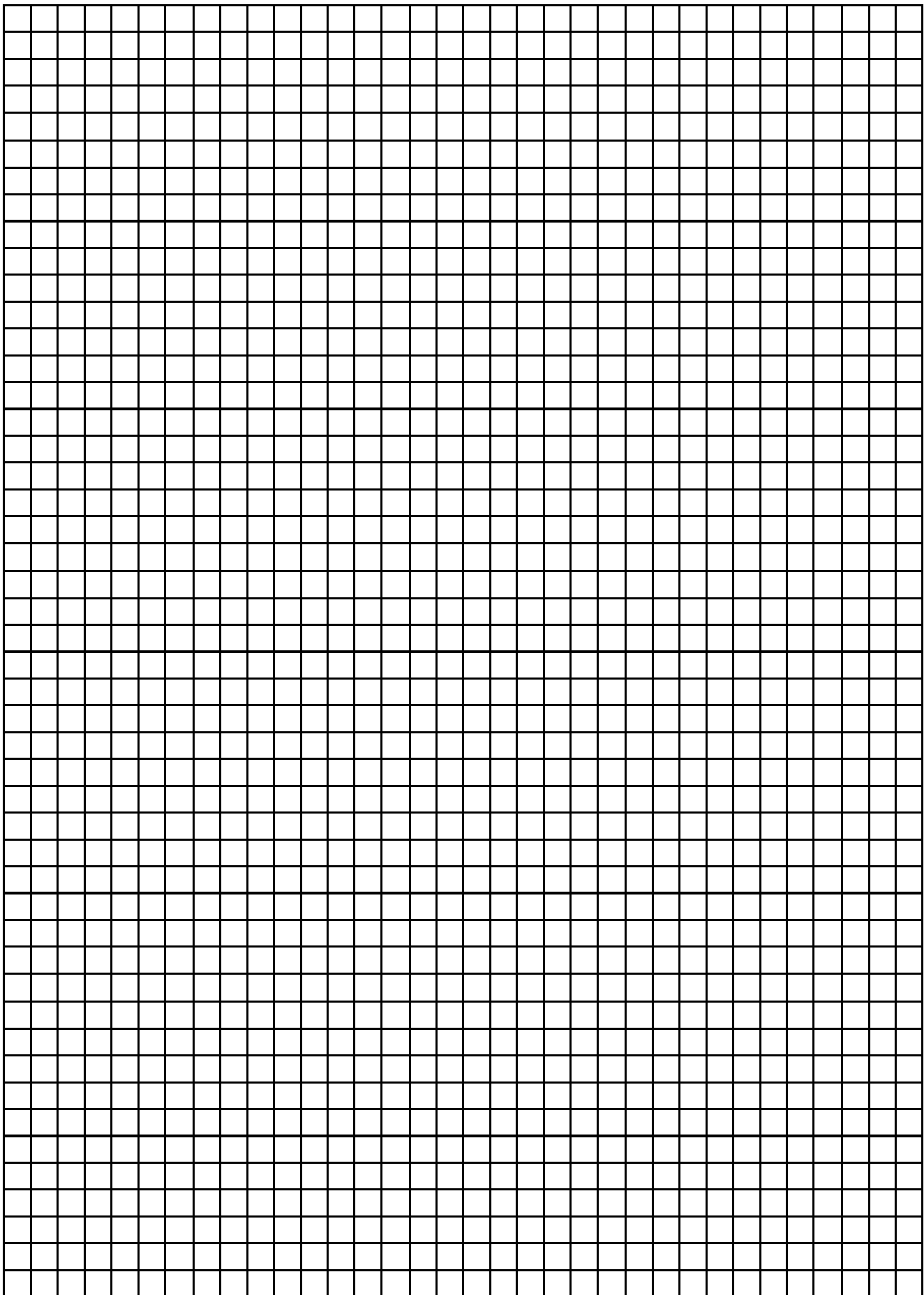
Nr.	Bezeichnung	Art.-Nr.
2	AS Aderendhülsen Gurt 0,5 mm ² 8 mm lang	4050746
3	AS Aderendhülsen Gurt 0,75 mm ² 8 mm lang	4050747
4	AS Aderendhülsen Gurt 1,00 mm ² 8 mm lang	4050748
3	AS Aderendhülsen Gurt 1,5 mm ² 8 mm lang	4050749
3	AS Aderendhülsen Gurt 2,5 mm ² 8 mm lang	4050750



Hinweis:

- Geben Sie im Fall einer Bestellung die Seriennummer der Maschine an.





A large grid of graph paper for taking notes, consisting of 20 columns and 30 rows of small squares.

Rittal – The System.

Faster – better – everywhere.

- Enclosures
- Power Distribution
- Climate Control
- IT Infrastructure
- Software & Services

10.2018 / D-0100-00000026 Rev. 0

You can find the contact details of all Rittal companies throughout the world here.



www.rittal.com/contact

RITTAL GmbH & Co. KG
Postfach 1662 · D-35726 Herborn
Phone +49(0)2772 505-0 · Fax +49(0)2772 505-2319
E-mail: info@rittal.de · www.rittal.com

ENCLOSURES

POWER DISTRIBUTION

CLIMATE CONTROL

IT INFRASTRUCTURE

SOFTWARE & SERVICES

FRIEDHELM LOH GROUP

