

# Rittal – The System.

Faster – better – everywhere.

## Schaltschrank-Kühlgerät



3302.xxx  
3302.3xx  
3303.xxx  
3304.xxx  
3305.xxx

3328.xxx  
3329.xxx  
3332.xxx  
3361.xxx  
3366.xxx

## Montage-, Installations- und Bedienungsanleitung

ENCLOSURES

POWER DISTRIBUTION

CLIMATE CONTROL

IT INFRASTRUCTURE

SOFTWARE & SERVICES

FRIEDHELM LOH GROUP



## Inhaltsverzeichnis

1	Hinweise zur Dokumentation .....	3	6	Bedienung .....	17
1.1	CE-Kennzeichnung .....	3	6.1	Regelung durch Basiscontroller .....	17
1.2	Aufbewahrung der Unterlagen.....	3	6.1.1	Eigenschaften .....	17
1.3	Symbole in dieser Betriebsanleitung.....	3	6.1.2	Betriebs- und Störungsanzeige .....	18
1.4	Mitgeltende Unterlagen .....	3	6.1.3	Testmodus Basiscontroller .....	19
2	Sicherheitshinweise .....	3	6.1.4	Solltemperatur einstellen .....	19
3	Gerätebeschreibung .....	4	6.1.5	Basiscontroller zurücksetzen (Reset) .....	19
3.1	TÜV-geprüfte Leistungsmessung nach DIN EN 14511 .....	4	6.2	Regelung durch e-Comfortcontroller .....	19
3.2	Funktionsbeschreibung .....	4	6.2.1	Eigenschaften .....	20
3.2.1	Funktionsprinzip .....	4	6.2.2	Eco-Mode .....	20
3.2.2	Regelung .....	5	6.2.3	Testmodus starten .....	20
3.2.3	Bus-Betrieb (nur e-Comfortcontroller) .....	5	6.2.4	Allgemeines zur Programmierung .....	20
3.2.4	Sicherheitseinrichtungen .....	5	6.2.5	Veränderbare Parameter .....	22
3.2.5	Kondensatbildung .....	5	6.2.6	Programmierung Übersicht .....	23
3.2.6	Filtermatten .....	5	6.2.7	Systemmeldungen zur Auswertung definieren .....	24
3.2.7	Türendschalter .....	6	6.2.8	Master-Slave-Kennung einstellen .....	25
3.2.8	Zusätzliche Schnittstelle X3 .....	6	6.2.9	Systemmeldungen auswerten .....	25
3.3	Bestimmungsgemäße Verwendung, vorher- sehbarer Fehlgebrauch .....	6	6.2.10	e-Comfortcontroller zurücksetzen (Reset) .....	27
3.4	Lieferumfang .....	6	7	Inspektion und Wartung .....	27
4	Montage und Anschluss .....	6	7.1	Druckluftreinigung 3304.xxx, 3305.xxx.....	27
4.1	Wahl des Aufstellungsortes .....	6	7.2	Druckluftreinigung 3328.xxx, 3329.xxx, 3332.xxx .....	31
4.2	Hinweise zur Montage.....	7	7.3	Montagehinweise NEMA 4X-Geräte .....	36
4.2.1	Allgemeines .....	7	8	Lagerung und Entsorgung .....	37
4.2.2	Aufbau der Elektronikbauteile im Schaltschrank .....	7	9	Technische Details .....	37
4.3	Kühlgerät montieren.....	7	9.1	Technische Daten .....	37
4.3.1	Schaltschrank ausschneiden .....	8	9.2	Kennlinienfelder.....	44
4.3.2	Kühlgerät als Anbau montieren .....	8	10	Ersatzteilverzeichnis .....	45
4.3.3	Kühlgerät als Teileinbau montieren .....	8	11	Anhang .....	49
4.3.4	Kühlgerät als Kompletteinbau montieren .....	10	11.1	Ausschnitts- und Bohrungsmaße .....	49
4.4	Kondensatablauf anschließen.....	11	11.1.1	Maße für Anbau .....	49
4.5	Hinweise zur Elektroinstallation.....	11	11.1.2	Maße für Teileinbau .....	51
4.5.1	Anschlussdaten .....	11	11.1.3	Maße für Kompletteinbau .....	52
4.5.2	Überspannungsschutz und Netzbelastung .....	11	11.2	Elektro-Schaltplan .....	53
4.5.3	Drehstromgeräte .....	12			
4.5.4	Türendschalter .....	12			
4.5.5	Hinweis zur Flickernorm .....	12			
4.5.6	Potenzialausgleich .....	12			
4.6	Elektroinstallation durchführen.....	12			
4.6.1	Bus-Anschluss (nur in Verbindung von mehreren Geräten untereinander mit e-Comfortcontroller) ...	12			
4.6.2	Anschluss X3 für serielle Schnittstelle .....	12			
4.6.3	Montage externer Trafo .....	12			
4.6.4	Stromversorgung installieren .....	15			
4.7	Montage fertigstellen.....	16			
4.7.1	Filtermedien einbauen .....	16			
4.7.2	Kühlgerät fertig montieren .....	16			
4.7.3	Filtermattenüberwachung einstellen (nur bei e-Comfortcontroller) .....	17			
5	Inbetriebnahme .....	17			

## 1 Hinweise zur Dokumentation

### 1.1 CE-Kennzeichnung

Rittal GmbH & Co. KG bestätigt die Konformität des Kühlgeräts zur Maschinenrichtlinie 2006/42/EG und zur EMV-Richtlinie 2014/30/EU. Eine entsprechende Konformitätserklärung wurde ausgestellt. Sie finden diese am Ende dieses Dokuments oder auf der Rittal Homepage.



### 1.2 Aufbewahrung der Unterlagen

Die Montage-, Installations- und Bedienungsanleitung sowie alle mitgeltenden Unterlagen sind ein integraler Bestandteil des Produkts. Sie müssen den mit dem Kühlgerät befassten Personen ausgehändigt werden und müssen stets griffbereit und für das Bedienungs- und Wartungspersonal jederzeit verfügbar sein!

### 1.3 Symbole in dieser Betriebsanleitung

Folgende Symbole finden Sie in dieser Dokumentation:



**Gefahr!**

**Gefährliche Situation, die bei Nichtbeachtung des Hinweises unmittelbar zu Tod oder schwerer Verletzung führt.**



**Warnung!**

**Gefährliche Situation, die bei Nichtbeachtung des Hinweises zu Tod oder schwerer Verletzung führen kann.**



**Vorsicht!**

**Gefährliche Situation, die bei Nichtbeachtung des Hinweises zu (leichten) Verletzungen führen kann.**



**Hinweis:**

Wichtige Hinweise und Kennzeichnung von Situationen, die zu Sachschäden führen können.

- Dieses Symbol kennzeichnet einen „Aktionspunkt“ und zeigt an, dass Sie eine Handlung bzw. einen Arbeitsschritt durchführen sollen.

### 1.4 Mitgeltende Unterlagen

Für die hier beschriebenen Gerätetypen existiert eine Montage-, Installations- und Bedienungsanleitung als Papier- und digitales Dokument.

Für Schäden, die durch Nichtbeachtung dieser Anleitungen entstehen, übernehmen wir keine Haftung. Gegebenenfalls gelten auch die Anleitungen des verwendeten Zubehörs.

## 2 Sicherheitshinweise

Beachten Sie die nachfolgenden allgemeinen Sicherheitshinweise bei Montage und Bedienung des Gerätes:

- Montage, Installation und Wartung dürfen nur durch ausgebildetes Fachpersonal erfolgen
- Verschrauben Sie den Schaltschrank am Boden, um ein Kippen bei montiertem Kühlgerät zu verhindern
- Lufteintritt und Luftaustritt des Kühlgerätes im Schrankinneren und außerhalb dürfen nicht verbaut sein (siehe auch Abschnitt 4.2.2 „Aufbau der Elektronikbauteile im Schaltschrank“)
- Verwenden Sie zum problemlosen Öffnen und Schließen der Schaltschranktür eine Tür-Auflaufrolle (siehe Zubehör im Rittal Handbuch). Die Tür wird dadurch leicht angehoben und gleicht das Gewicht des Kühlgerätes aus, so dass ein Verziehen der Tür und damit verbundene Undichtigkeiten vermieden werden.
- Die Verlustleistung der im Schaltschrank installierten Komponenten darf die sensible Kühlleistung des Kühlgerätes nicht überschreiten
- Kühlgeräte mit den Artikelnummern: 3303.xxx, 3361.xxx, 3304.xxx, 3305.xxx, 3328.xxx, 3329.xxx und 3332.xxx müssen stehend transportiert werden und sind entsprechend gegen Umkippen zu sichern.
- Geräte mit den Artikelnummern 3302.xxx, 3366.xxx müssen liegend transportiert werden.
- Beim Transport von bereits montierten Geräten (am Schaltschrank) müssen Transportsicherungen verwendet werden. Hierfür eignet sich eine Konstruktion aus z. B. Kanthölzern oder Brettern, welche das Kühlgerät abstützen und ein Absacken des Gerätes bei Stößen verhindern (siehe Abb. 1). Um Kippmomente niedrig zu halten, ist eine ausreichend große Palette zu wählen. Wurde das Kühlgerät an eine Tür montiert, muss diese während des Transports geschlossen bleiben.
- Verwenden Sie ausschließlich Original-Ersatzteile und Zubehör
- Nehmen Sie am Kühlgerät keine Veränderungen vor, die nicht in dieser oder den mitgeltenden Anleitungen beschrieben sind
- Verbrennungsgefahr! Bei Kühlgeräten mit automatischer Kondensatverdunstung wird die Oberfläche des Heizelementes während und für einige Zeit nach dem Betrieb sehr heiß

# 3 Gerätebeschreibung

DE

– Der Netzanschlusstecker des Kühlgerätes darf nur im spannungslosen Zustand eingesteckt oder abgezogen werden. Schalten Sie das auf dem Typenschild angegebene Schutzorgan vor.

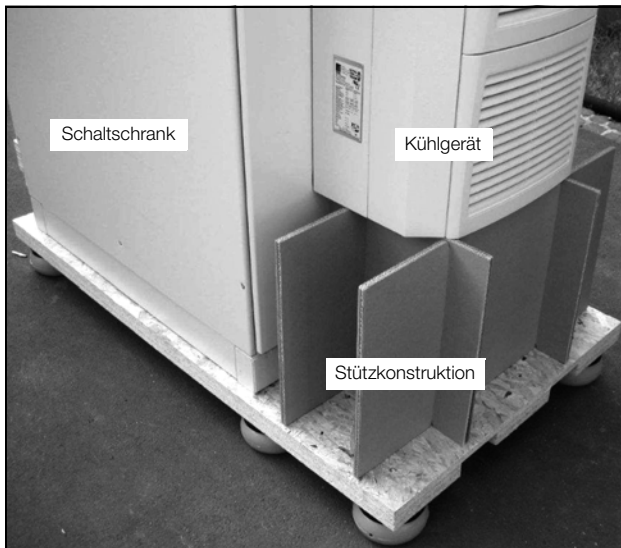


Abb. 1: Transport einer Schaltschrank-Kühlgeräte-Kombination

## 3 Gerätebeschreibung

Je nach Gerätetyp kann das Aussehen Ihres Kühlgerätes von den in dieser Anleitung gezeigten Abbildungen abweichen. Die Funktion ist jedoch prinzipiell immer gleich.

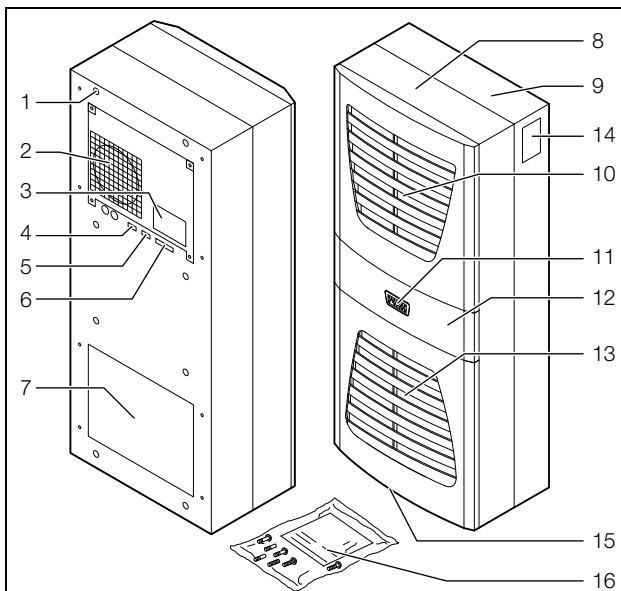


Abb. 2: Gerätebeschreibung

### Legende

- 1 Blindnietmutter
- 2 Verdampferventilator
- 3 Elektro-Schaltplan
- 4 X2 Master-Slave-Anschluss
- 5 X3 optionale serielle Schnittstelle
- 6 X1 Anschlussklemmleiste
- 7 Luftausblasöffnung
- 8 Vordere Gehäusehälfte

- 9 Hintere Gehäusehälfte
- 10 Lamellengitter für Luftauslass
- 11 Display
- 12 Gürtel
- 13 Lamellengitter für Lufteinlass
- 14 Typenschild
- 15 Kondensatablauf
- 16 Versandbeutel

### 3.1 TÜV-geprüfte Leistungsmessung nach DIN EN 14511

Alle TopTherm Kühlgeräte im Leistungsspektrum von 300 bis 4.000 W sind nach der aktuellen DIN EN 14511-1-4:2013-12 vom TÜV Nord als unabhängiges Prüfinstitut getestet worden. Dies bietet garantierte Sicherheit bei der Auslegung Ihrer Klimatisierungs-Lösung und es wird gewährleistet, dass Sie die Leistung erhalten, für die Sie zahlen.

### 3.2 Funktionsbeschreibung

#### 3.2.1 Funktionsprinzip

Das Kühlgerät (Kompressionskälteanlage) besteht aus den vier Hauptbestandteilen (vgl. Abb. 3): Verdampfer (1), Kältemittelverdichter (Kompressor) (2), Verflüssiger (Kondensator) (3) sowie dem Regel- bzw. Expansionsventil (4), die durch Rohrleitungen miteinander verbunden sind. Dieser Kreislauf ist mit einem leicht siedenden Stoff, dem Kältemittel, aufgefüllt. Das Kältemittel R134a (CH<sub>2</sub>FCF<sub>3</sub>) ist chlorfrei. Sein Ozon-Zerstörungs-Potenzial (OZP) beträgt 0.

Es ist somit sehr umweltfreundlich. Ein Filtertrockner (5), der in den hermetisch geschlossenen Kältekreislauf integriert ist, bietet wirksamen Schutz gegen Feuchtigkeit, Säure, Schmutzteilchen und Fremdkörper im Inneren des Kältekreislaufes.

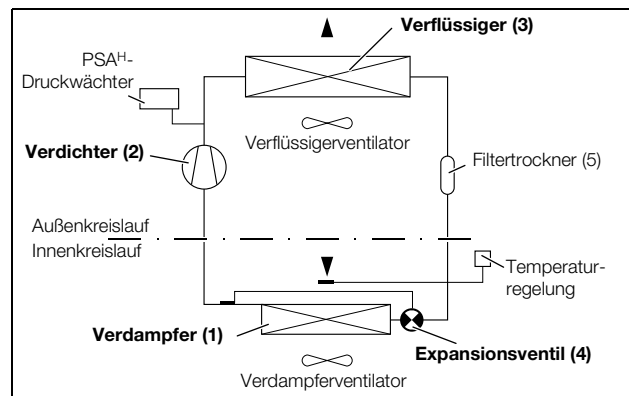


Abb. 3: Kältekreislauf

Im Verdampfer (1) geht das flüssige Kältemittel in den gasförmigen Zustand über. Die dazu benötigte Energie wird als Wärme der Schrankluft entzogen und bewirkt so deren Abkühlung. Im Verdichter (2) wird das Kältemittel stark komprimiert, so dass es im Verflüssiger (3) ein höheres Temperaturniveau erreicht als die Umgebungsluft. Dadurch kann die überschüssige Wärme über die Fläche des Verflüssigers an die Umgebungsluft abgegeben werden, wodurch das Kältemittel abkühlt und sich wie-

der verflüssigt. Über ein thermostatisches Expansionsventil (4) wird es wieder in den Verdampfer eingespritzt, wodurch es weiter abkühlt und nun im Verdampfer wieder die Energie aus der Schrankluft aufnehmen kann. Der Kreislauf beginnt von vorne.

### 3.2.2 Regelung

Die Rittal Schaltschrank-Kühlgeräte sind mit einem Regler (Controller) ausgestattet, über den sich die Funktionen des Kühlgerätes einstellen lassen.

Je nach Ausführung handelt es sich dabei um den Basiscontroller (Anzeige des Betriebszustandes über LED) oder den e-Comfortcontroller (Display-Anzeige und erweiterte Funktionen, siehe Abschnitt 6 „Bedienung“).

### 3.2.3 Bus-Betrieb (nur e-Comfortcontroller)

Über die serielle Geräte-Schnittstelle X2 können Sie mit dem Master-Slave-Kabel (abgeschirmte, vieradrige Leitung, Best.-Nr. 3124.100) eine Bus-Verbindung zwischen insgesamt max. zehn Kühlgeräten herstellen. Dadurch können Sie folgende Funktionen realisieren:

- Parallele Gerätesteuerung (gemeinsames Ein- und Ausschalten der vernetzten Kühlgeräte)
- Parallele Türmeldung (Tür auf)
- Parallele Sammelstörmeldung

Der Datenaustausch erfolgt über die Master-Slave-Verbindung. Bei der Inbetriebnahme vergeben Sie dazu für jedes Gerät eine Adresse, die auch die Kennung „Master“ oder „Slave“ beinhaltet.

### 3.2.4 Sicherheitseinrichtungen

- Die Kühlgeräte (ausgenommen Typ 3302.xxx) besitzen im Kältekreislauf einen geprüften Druckwächter nach EN 12 263, der auf max. PS (zul. Druck) eingestellt ist und durch eine automatische Rückstelleinrichtung bei wieder eintretendem Druckabfall arbeitet
- Eine Temperaturüberwachung verhindert das Vereisen des Verdampfers. Bei Vereisungsgefahr schaltet der Verdichter ab und bei höheren Temperaturen automatisch wieder ein
- Der Kältemittelverdichter sowie die Ventilatoren sind zum Schutz gegen Überstrom und Übertemperatur mit thermischen Wicklungsschutzeinrichtungen ausgestattet
- Um einen Druckabbau innerhalb des Verdichters und damit ein sicheres Anlaufen zu ermöglichen, schaltet das Gerät nach Abschalten (z. B. nach Erreichen der Solltemperatur durch Türendschaltefunktion oder durch Spannungsfreischalten) mit einer Verzögerung von 180 Sek. ein
- Das Gerät verfügt über potenzialfreie Kontakte an der Anschlussklemme (Klemmen 3 – 5), über die Systemmeldungen des Gerätes, z. B. durch eine SPS, abgefragt werden können (1 x Wechselkontakt Basiscontroller/2 x Schließerkontakte e-Comfortcontroller)

### 3.2.5 Kondensatbildung

Bei hoher Luftfeuchtigkeit und niedrigen Temperaturen im Schrankinneren kann sich am Verdampfer Kondensat bilden.

Die Kühlgeräte (außer 3302.xxx, 3303.xxx und 3361.xxx) besitzen eine automatische, elektrische Kondensatverdunstung. Das dazu eingesetzte Heizelement basiert auf einer selbstregulierenden PTC-Technik. Am Verdampfer anfallendes Kondensat wird im Außenkreislauf des Kühlgerätes in einem Behälter gesammelt und durch den Luftstrom teilweise verdunstet. Wenn der Wasserstand ansteigt, gelangt das Wasser in das PTC-Heizelement und wird verdampft (Prinzip des Durchlauferhitzers). Der Wasserdampf strömt mit dem Luftstrom des Außenlüfters aus dem Kühlgerät.

Das PTC-Heizelement ist permanent angeschlossen und hat keinen Schalterpunkt. Es ist mit Feinsicherungen (F1.1, F1.2) gegen Kurzschluss geschützt. Wenn die Sicherung ausgelöst hat, läuft das anfallende Kondensat über den Sicherheitsüberlauf ab.

Bei den Gerätetypen 3302.xxx, 3303.xxx und 3361.xxx wird das Kondenswasser durch ein Ablaufrohr an der Verdampfertrennwand unten aus dem Gerät herausgeführt. Dazu muss ein Schlauchstück an den Kondensatstutzen angeschlossen werden (siehe Abschnitt 4.4 „Kondensatablauf anschließen“). Für diese Gerätetypen sind externe Kondensatverdunster als Zubehör erhältlich (siehe auch Zubehör Rittal Handbuch).

### 3.2.6 Filtermatten

Der komplette Verflüssiger der Kühlgeräte ist mit einer schmutzabweisenden bzw. leicht zu reinigenden RiNano-Beschichtung versehen. In vielen Anwendungsfällen wird daher der Einsatz von Filtermedien überflüssig, insbesondere bei trockenen Stäuben.

Bei trockenem, grobem Staub und Flusen in der Umgebungsluft empfehlen wir, eine zusätzliche PU-Schaum-Filtermatte (als Zubehör erhältlich) in das Kühlgerät einzubauen. Je nach Staubaufkommen müssen Sie den Filter ab und zu austauschen.

Für ölkondensathaltige Luft empfehlen wir Metallfilter (ebenfalls Zubehör). Diese können Sie mit entsprechenden Reinigungsmitteln säubern und wieder verwenden.

#### **Funktion der Filtermattenüberwachung (nur bei e-Comfortcontroller):**

Die Verschmutzung der Filtermatte wird automatisch durch eine Temperaturdifferenzmessung im Außenkreislauf des Kühlgerätes bestimmt. Bei zunehmender Verschmutzung der Filtermatte steigt die Temperaturdifferenz. Der Sollwert der Temperaturdifferenz im Außenkreislauf wird automatisch den jeweiligen Arbeitspunkten in den Kennlinienfeldern angepasst. Dadurch ist ein Nachregulieren des Sollwertes bei unterschiedlichen Arbeitspunkten des Gerätes nicht erforderlich.

# 4 Montage und Anschluss

DE

### 3.2.7 Türendschalter

Das Kühlgerät kann mit einem potenzialfrei angeschlossenen Türendschalter betrieben werden. Der Türendschalter ist nicht im Lieferumfang enthalten (Zubehör, Best.-Nr. 4127.010).

Die Türendschalterfunktion bewirkt, dass bei geöffneter Schranktür (Kontakt 1 und 2 geschlossen) die Ventilatoren und der Verdichter im Kühlgerät nach etwa 15 Sek. abgeschaltet werden. Dadurch wird die Kondensatbildung im Schrankinneren bei geöffneter Schranktür vermindert. Um Beschädigungen des Gerätes zu vermeiden, ist es mit einer Einschaltverzögerung ausgestattet: Der Verdampferventilator schaltet nach dem Schließen der Tür nach einer Verzögerung von etwa 15 Sek. wieder ein, der Verflüssigerventilator und der Verdichter nach etwa 3 Min.



Hinweis:

- An den Türkontakten (Klemmen 1 und 2) darf keine Fremdspannung angelegt werden
- Bei Kühlgeräten mit Basisregelung bleibt der Verdampferventilator auch bei geöffneter Tür in Betrieb

### 3.2.8 Zusätzliche Schnittstelle X3



Hinweis:

Bei den elektrischen Signalen an der Schnittstelle handelt es sich um Kleinspannungen (nicht um Sicherheitskleinspannungen nach EN 60 335).

An dem 9-poligen SUB-D-Stecker X3 können Sie eine zusätzliche Schnittstellenkarte zur Einbindung des Kühlgerätes in übergeordnete Überwachungssysteme anschließen (als Zubehör erhältlich, Schnittstellenkarte Best.-Nr. 3124.200).

### 3.3 Bestimmungsgemäße Verwendung, vorhersehbarer Fehlgebrauch

Das Kühlgerät ist ausschließlich zum Kühlen von geschlossenen Schaltschränken vorgesehen. Eine andere Verwendung ist nicht bestimmungsgemäß.

- Das Gerät darf nicht an Orten installiert und betrieben werden, die der allgemeinen Öffentlichkeit (siehe DIN EN 60335-2-40, Absatz 3.119) zugänglich sind.
- Das Gerät ist nur für den stationären Betrieb ausgelegt.

Das Kühlgerät ist nach dem Stand der Technik und den anerkannten sicherheitstechnischen Regeln gebaut. Dennoch können bei nicht ordnungsgemäßer Verwendung Gefahren für Leib und Leben des Benutzers oder Dritter bzw. Beeinträchtigungen der Anlage und anderer Sachwerte entstehen.

Das Kühlgerät ist daher nur bestimmungsgemäß in technisch einwandfreiem Zustand zu benutzen! Störungen, die die Sicherheit beeinträchtigen können, sollten Sie umgehend beseitigen (lassen)!

Zur bestimmungsgemäßen Verwendung gehören auch das Beachten der vorliegenden Dokumentation und die Einhaltung der Inspektions- und Wartungsbedingungen.

Für Schäden, die durch Nichtbeachtung der vorliegenden Dokumentation entstehen, übernimmt Rittal GmbH & Co. KG keine Haftung. Dies gilt auch für das Nichtbeachten der gültigen Dokumentationen des verwendeten Zubehörs.

Bei nicht bestimmungsgemäßem Gebrauch können Gefahren auftreten. Solch nicht bestimmungsgemäßer Gebrauch kann z. B. sein:

- Verwendung des Kühlgeräts über einen längeren Zeitraum bei geöffnetem Schaltschrank.
- Verwendung von unzulässigen Werkzeugen.
- Unsachgemäße Bedienung.
- Unsachgemäße Behebung von Störungen.
- Verwendung von nicht durch Rittal GmbH & Co. KG freigegebenem Zubehör.

### 3.4 Lieferumfang

Das Gerät wird in einer Verpackungseinheit in komplett montiertem Zustand geliefert.

Prüfen Sie den Lieferumfang auf Vollständigkeit:

Anzahl	Bezeichnung
1	Schaltschrank-Kühlgerät
1	Versandbeutel:
1	- Montage-, Installations- und Bedienungsanleitung
1	- Dichtungsband (selbstklebend)
1	- Anschlussstecker X1
4 – 10	- Gewindestifte - Muttern, Scheiben
1	Bohrschablone

Tab. 1: Lieferumfang

## 4 Montage und Anschluss

### 4.1 Wahl des Aufstellungsortes

Beachten Sie bei der Wahl des Aufstellungsortes für den Schaltschrank folgende Hinweise:

- Der Aufstellungsort und damit die Anordnung des Kühlgerätes muss so gewählt sein, dass eine gute Be- und Entlüftung gewährleistet ist (Abstand der Geräte zueinander und zur Wand jeweils mindestens 200 mm).
- Das Kühlgerät muss senkrecht eingebaut und betrieben werden (max. Abweichung: 2°).

- Der Aufstellungsort muss frei von starkem Schmutz, aggressiver Atmosphäre und Feuchtigkeit sein.
- Die Umgebungstemperatur muss innerhalb der auf dem Typenschild angegebenen Grenzwerte liegen.
- Ein Kondensatablauf muss hergestellt werden können (siehe Abschnitt 4.4 „Kondensatablauf anschließen“).
- Die auf dem Typenschild des Gerätes angegebenen Netzanschlussdaten müssen gewährleistet sein.

## 4.2 Hinweise zur Montage

### 4.2.1 Allgemeines

- Achten Sie darauf, dass die Verpackung keine Beschädigungen aufweist. Ölsuren an einer beschädigten Verpackung deuten auf Verlust des Kältemittels hin, das Gerät kann leck geworden sein. Jeder Verpackungsschaden kann die Ursache für einen nachfolgenden Funktionsausfall sein.
- Der Schaltschrank muss allseitig abgedichtet sein (IP 54). Bei undichtem Schaltschrank tritt vermehrt Kondensat auf.
- Um einen erhöhten Kondensatanfall im Schaltschrank zu vermeiden, empfehlen wir den Einbau eines Türendschalters (z. B. 4127.010), der das Kühlgerät beim Öffnen der Schaltschranktür ausschaltet (siehe Abschnitt 3.2.7 „Türendschalter“).

### 4.2.2 Aufbau der Elektronikbauteile im Schaltschrank



#### Hinweis!

Gefahr von Kondensatbildung!

Achten Sie bei der Anordnung der Elektronikkomponenten im Schaltschrank darauf, dass der Kaltluftstrom des Kühlgerätes nicht auf aktive Komponenten gerichtet ist. Achten Sie auch darauf, dass der Kaltluftstrom nicht direkt auf den warmen Abluftstrom aktiver Bauteile, wie z. B. Umrichter, gerichtet ist. Dies kann zu einem Luftkurzschluss führen und so eine ausreichende Klimatisierung verhindern oder sogar die Ursache dafür sein, dass das Kühlgerät aufgrund seiner internen Sicherheitseinrichtungen den Kühlbetrieb stoppt.

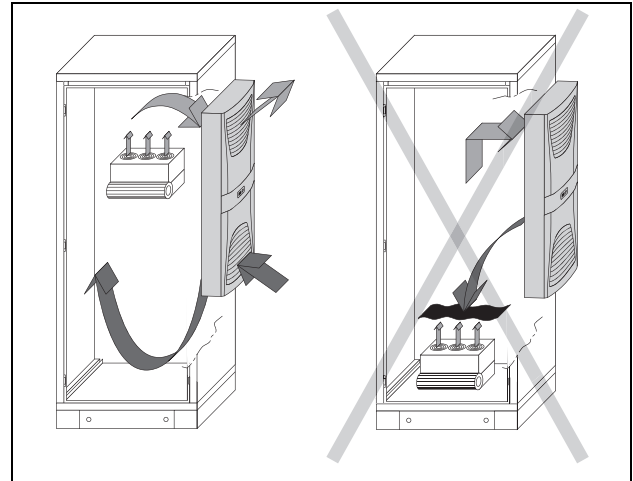


Abb. 4: Kaltluftstrom nie auf aktive Komponenten richten

Wir bieten als Zubehör Komponenten zur Luftumlenkung an, siehe Rittal Handbuch.

Achten Sie darauf, dass eine gleichmäßige Luftzirkulation im Schaltschrank gewährleistet ist. Luftein- und -austrittsöffnungen dürfen auf keinen Fall verbaut sein, da sonst die Kühlleistung des Gerätes herabgesetzt wird. Bemessen Sie den Abstand „x“ (siehe Abb. 5) zu Elektronikbauteilen und anderen Schrankeinbauten so, dass die notwendige Luftzirkulation nicht verbaut und dadurch behindert wird.

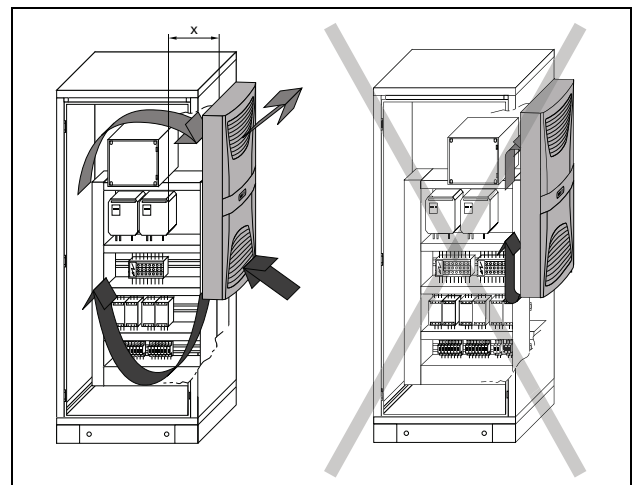


Abb. 5: Luftzirkulation im Schaltschrank

### 4.3 Kühlgerät montieren

Sie können das Schaltschrank-Kühlgerät wahlweise an den Schaltschrank anbauen (1), teilweise einbauen (2) oder komplett einbauen (3):



# 4 Montage und Anschluss

DE

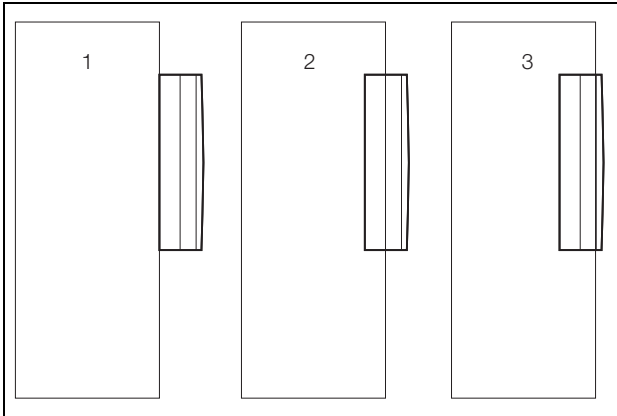


Abb. 6: Einbaumethode

Dazu müssen Sie entsprechend der im Lieferumfang enthaltenen Bohrschablone die Seitenwand bzw. die Tür des Schaltschranks ausschneiden und Bohrungen anbringen.



### Hinweis:

Geräte der Typen 3302.xxx und 3366.xxx können nur angebaut oder komplett eingebaut werden.

Geräte der Typen 3332.xxx können nur angebaut oder teilweise eingebaut werden; keine Montage bei 600/1200 breiten TS-Schränken in der Schlosstür möglich.

Bei Montage der Geräte 3328.xxx, 3329.xxx und 3332.xxx in der TS-Seiten- oder Rückwand empfehlen wir den Flachteilhalter 8800.071 (siehe Rittal Handbuch). Bei hohen dynamischen Belastungen und Montage an der Schaltschranktür empfehlen wir verstärkte Türscharniere 8800.710 (siehe Rittal Handbuch). Geräte mit Schutzart NEMA 4X können nur angebaut werden.

### 4.3.1 Schaltschrank ausschneiden

■ Kleben Sie die mitgelieferte Bohrschablone mit Klebeband auf die Seitenwand oder Tür des Schaltschranks auf.

Auf der Bohrschablone befinden sich Bemaßungslinien für die möglichen Montagearten Ihres Kühlgerätes.

■ Identifizieren Sie anhand der Bemaßungsabbildungen (siehe Anhang) die für Ihre Montageart gültigen Linien und Maße auf der Bohrschablone.



### Vorsicht!

**Entgraten Sie alle Bohrungen und Ausschnitte sorgfältig, um Verletzungen durch scharfe Kanten zu vermeiden.**

- Bohrungen ankörnen, bohren und entgraten.
- Schneiden Sie die Ausschnitte einschließlich der Linienebreite gemäß der Bohrschablone auf.
- Entgraten Sie die Ausschnitte.

### 4.3.2 Kühlgerät als Anbau montieren

■ Längen Sie das beiliegende Dichtungsband ab und kleben Sie es sorgfältig an der Geräterückseite entlang, so dass keine Lücken an den Stoßkanten bleiben.

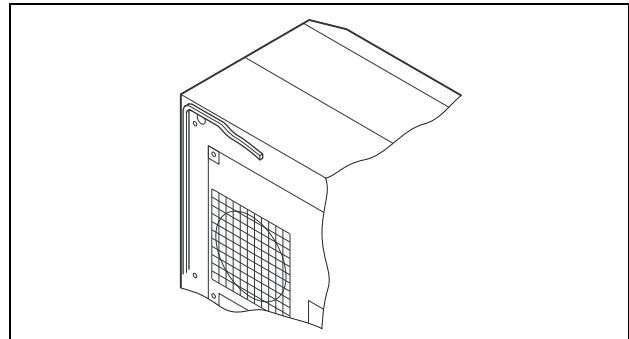


Abb. 7: Dichtungsband ankleben

■ Drehen Sie die mitgelieferten Gewindestifte in die Blindmuttern an der Geräterückseite ein.

■ Befestigen Sie das Gerät mit den mitgelieferten Scheiben und Muttern.

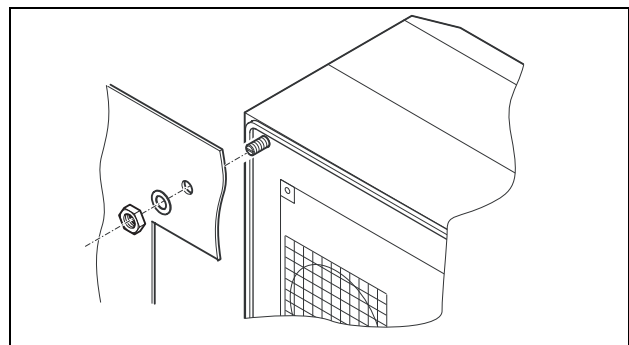


Abb. 8: Kühlgerät befestigen (alle Modelle außer 3302.1xx)

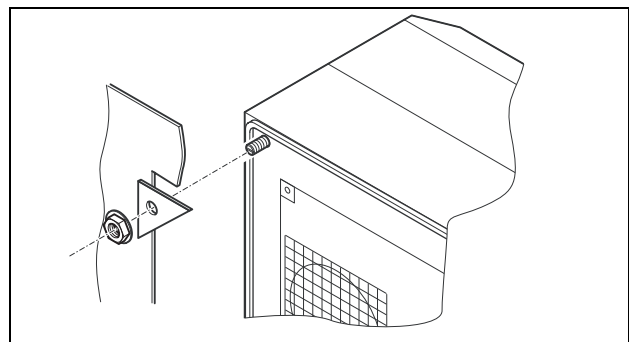


Abb. 9: Kühlgerät befestigen (nur 3302.1xx „Anbau“)

### 4.3.3 Kühlgerät als Teileinbau montieren

■ Ziehen Sie die Lamellengitter und ggf. den Gürtel vorsichtig nach vorne vom Gehäuse ab.

■ Ziehen Sie vorsichtig den Stecker von der Rückseite des Displays ab und drücken Sie es vorsichtig durch die Kabeldurchführung nach innen.



## 4 Montage und Anschluss

DE

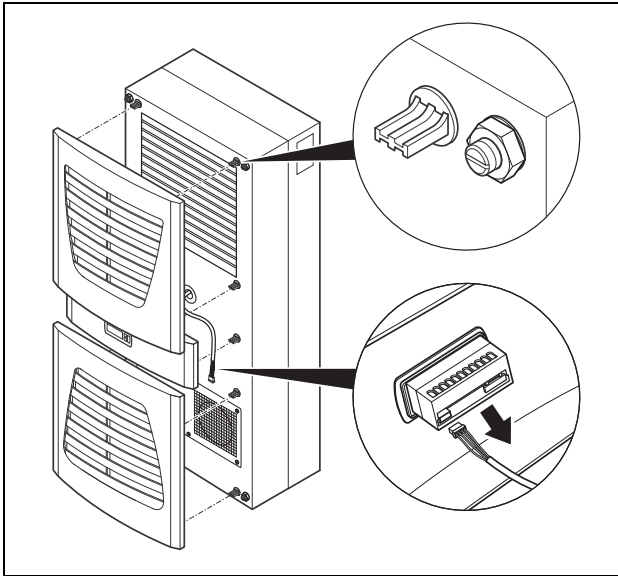


Abb. 10: Lamellengitter abnehmen und Display trennen



### Vorsicht!

**Das Kühlgerät ist nur im montierten Zustand standsicher. Sichern Sie die hintere Gehäusehälfte gegen Umfallen, bevor Sie die vordere Gehäusehälfte abnehmen.**

- Lösen Sie die vier Muttern an der vorderen Gehäusehälfte und ziehen Sie das Gehäuse ca. 5 cm nach vorne.
- Lösen Sie die Flachstecker des Schutzleiters zwischen den beiden Gehäusehälften.
- Lösen Sie die Steckverbindung des Ventilators
- Nehmen Sie die vordere Gehäuseschale ganz ab.

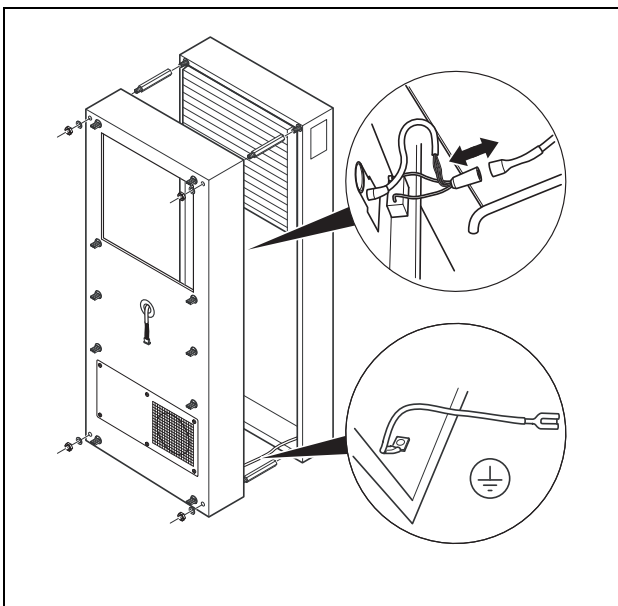


Abb. 11: Haube entfernen

- Entfernen Sie die vier Distanzbolzen.
- Längen Sie das beiliegende Dichtungsband und kleben Sie es sorgfältig an der Innenseite der hinteren

Gehäusehälfte entlang, so dass keine Zwischenräume an den Anschlussstellen bleiben.

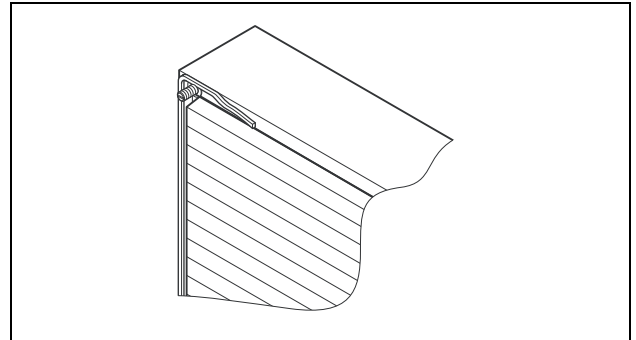


Abb. 12: Dichtungsband ankleben

- Schieben Sie die hintere Gehäusehälfte in den Montageausschnitt und befestigen Sie sie mit den vier Distanzbolzen.
- Schieben Sie das Displaykabel durch die Kabeldurchführung der vorderen Gehäusehälfte.

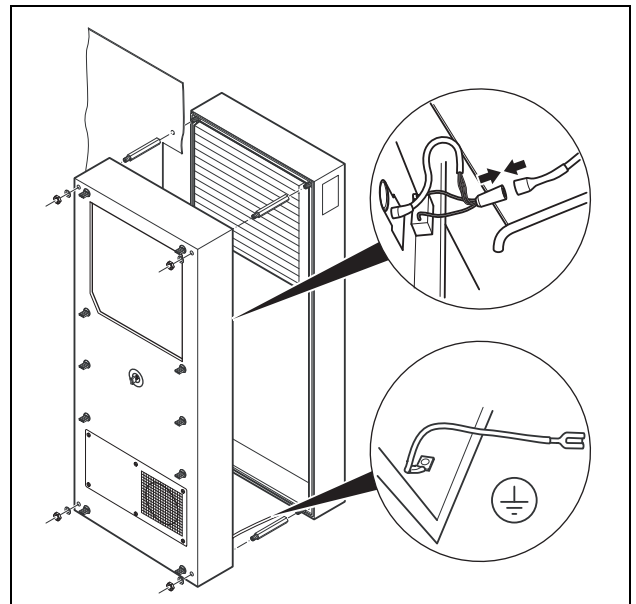


Abb. 13: Kühlgerät befestigen

- Schließen Sie Ventilatorstecker und Schutzleiter an.
- Montieren Sie die vordere Gehäuseschale mit den Unterlegscheiben und den Muttern.

# 4 Montage und Anschluss

DE

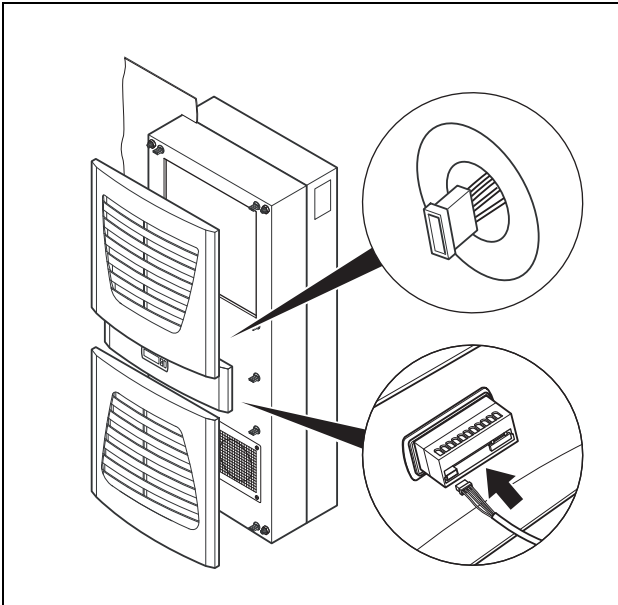


Abb. 14: Displaystecker anschließen

- Schließen Sie vorsichtig den Displaystecker an.
- Drücken Sie die Lamellengitter und ggf. den Gürtel auf das Gehäuse.

### 4.3.4 Kühlgerät als Komplett einbauen montieren

- Ziehen Sie die Lamellengitter und den Gürtel vorsichtig nach vorne vom Gehäuse ab.
- Ziehen Sie vorsichtig den Stecker von der Rückseite des Displays ab.

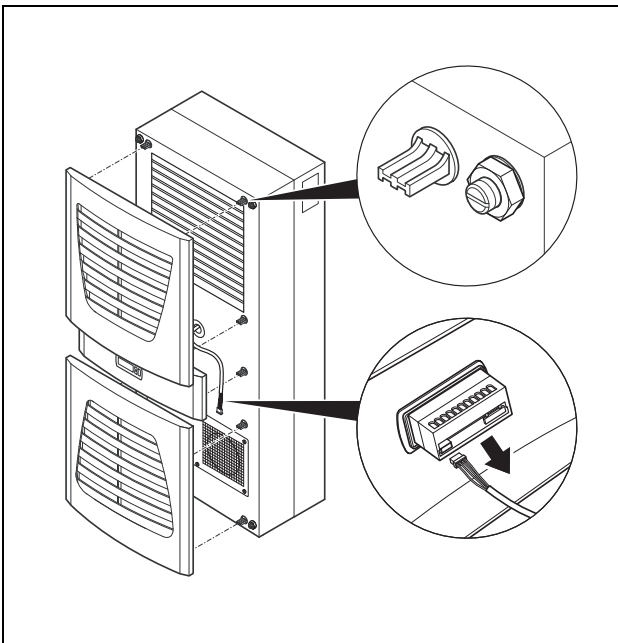


Abb. 15: Lamellengitter abnehmen und Display trennen

- Längen Sie das beiliegende Dichtungsband ab und kleben Sie es sorgfältig an der vorderen Gehäusehälfte entlang, so dass keine Zwischenräume an den Anschlussstellen bleiben.

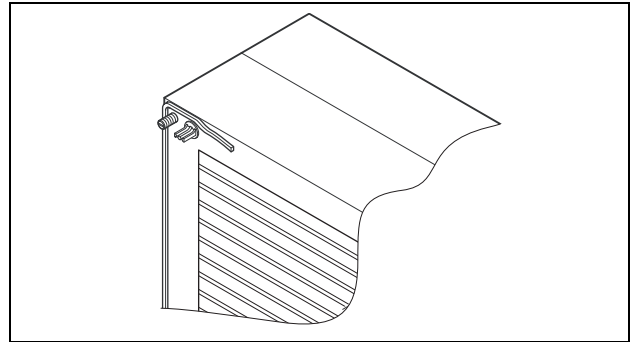


Abb. 16: Dichtungsband ankleben

- Lösen Sie die vier Muttern und Scheiben von der vorderen Gehäusehälfte.
- Schieben Sie das Gerät vom Inneren des Schaltschranks in den Montageausschnitt und befestigen Sie es von außen mit den Scheiben und Muttern am Schrank.

### Nur für 3302.xxx:



Hinweis:

Das Anziehdrehmoment der Muttern beträgt 6 Nm.

- Entfernen Sie vor dem Einbau, wie nachfolgend abgebildet, die vier Schrauben.

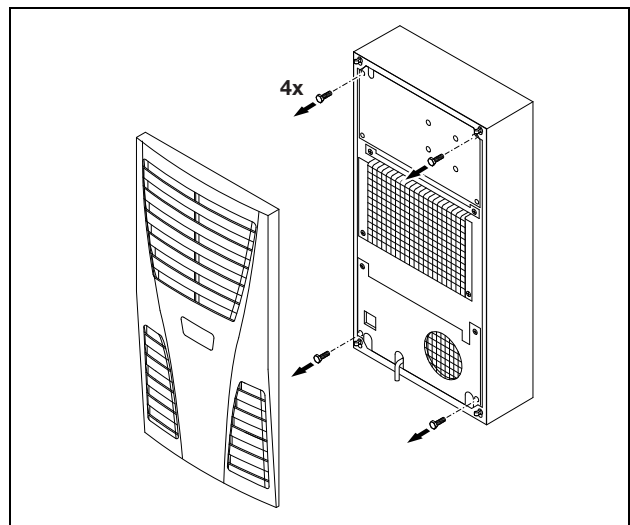


Abb. 17: Nur 3302.xxx: vier Schrauben entfernen

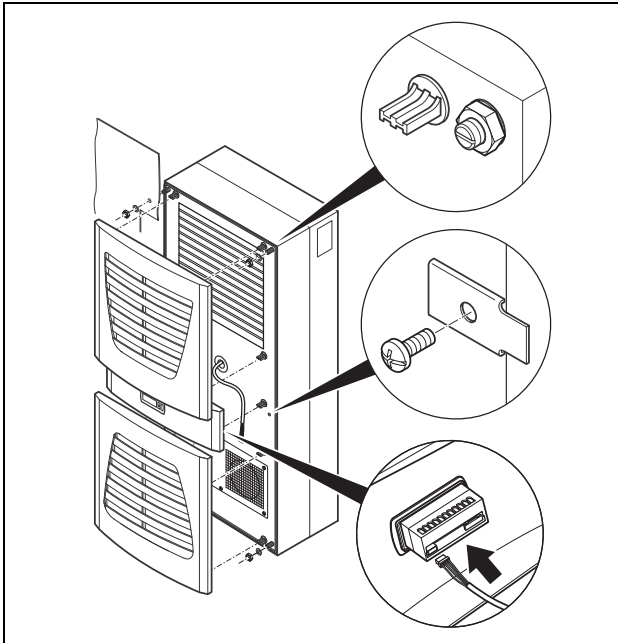


Abb. 18: Kühlgerät befestigen

- Befestigen Sie ggf. das Gerät zusätzlich mit den beiliegenden Befestigungsblechen wie in Abb. 18 gezeigt.
- Schließen Sie vorsichtig den Displaystecker an.
- Drücken Sie die Lamellengitter und ggf. den Gürtel auf das Gehäuse.

## 4.4 Kondensatablauf anschließen

Bei allen Gerätetypen (ausgenommen Geräte mit Schutzart NEMA 4X) können Sie einen Kondensatablaufschlauch montieren.

Der Kondensatablauf

- muss mit entsprechendem und stetigem Gefälle verlegt sein (keine Siphonbildung)
- muss knickfrei verlegt sein
- darf bei einer Verlängerung nicht im Querschnitt reduziert werden

Der Kondensatschlauch ist als Zubehör erhältlich (siehe auch Zubehör im Rittal Handbuch).

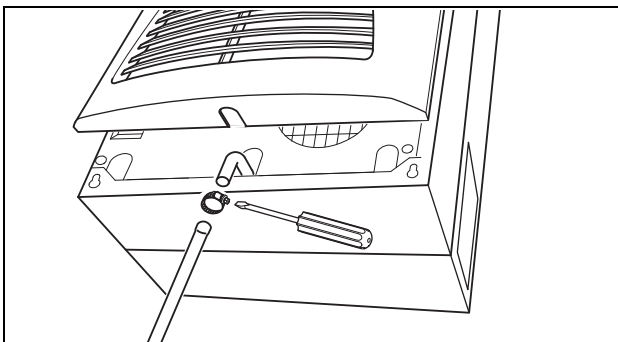


Abb. 19: Kondensatablauf anschließen

- Schließen Sie den geeigneten Schlauch an den Kondensatstutzen an und sichern Sie ihn mit einer Schlauchschelle.

- Verlegen Sie den Kondensatschlauch z. B. in einen Ablauf bzw. in die externe Kondensatverdunstung (siehe auch Zubehör Rittal Handbuch).

## 4.5 Hinweise zur Elektroinstallation

Beachten Sie bei der Elektroinstallation alle gültigen nationalen und regionalen Vorschriften sowie die Vorschriften des zuständigen EVUs. Die Elektroinstallation darf nur durch einen Fachhandwerker durchgeführt werden, der für die Einhaltung der bestehenden Normen und Vorschriften verantwortlich ist.

### 4.5.1 Anschlussdaten

- Die Anschlussspannung und -frequenz muss den auf dem Typenschild angegebenen Nennwerten entsprechen.
- Das Kühlgerät muss über eine allpolige Trennvorrichtung an das Netz angeschlossen werden, die mindestens 3 mm Kontaktöffnung im ausgeschalteten Zustand gewährleistet.
- Dem Gerät darf einspeisungsseitig keine zusätzliche Temperaturregelung vorgeschaltet werden.
- Installieren Sie als Leitungs- und Gerätekurzschlusschutz das auf dem Typenschild angegebene Schutzorgan.
- Der Netzanschluss muss einen fremdspannungsarmen Potenzialausgleich gewährleisten.

### 4.5.2 Überspannungsschutz und Netzbelastung

- Das Gerät hat keinen eigenen Überspannungsschutz. Maßnahmen zum wirksamen Blitz- und Überspannungsschutz müssen netzseitig vom Betreiber getroffen werden. Die Netzspannung darf die Toleranz von  $\pm 10\%$  nicht überschreiten.
- Gemäß IEC 61 000-3-11 darf das Gerät nur in solchen Anwesen verwendet werden, die eine Dauerstrombelastbarkeit des Netzes (Zuleitung EVU) größer 100 A je Phase haben und mit einer Netzspannung von 400/230 V versorgt werden. Wenn nötig, muss in Rücksprache mit dem EVU sichergestellt werden, dass die Dauerstrombelastbarkeit am Anschlusspunkt mit dem öffentlichen Netz für den Anschluss eines Gerätes ausreicht.
- Die Lüfter und Verdichter in Ein- und Dreiphasen-Geräten sind eigensicher (thermischer Wicklungsschutz). Dies gilt auch für die Trafoversionen der Typen 3304.510, 3305.510, 3328.510 und 3329.510 sowie für Geräte in Sonderspannung, die ebenfalls mit einem Trafo ausgerüstet sind.
- Installieren Sie als Leitungs- und Gerätekurzschlusschutz das auf dem Typenschild angegebene Schutzorgan (Sicherungsautomat mit entsprechender Charakteristik – z. B. K-Charakteristik – bzw. Schmelzsicherung gG-Standardtyp, Leistungsschalter für Anlagen- bzw. Transformatorschutz). Wählen Sie den jeweiligen Leistungsschalter entsprechend den Typenschildangaben: Stellen Sie ihn auf den minimal angegebenen Wert ein. Damit wird der beste Leitungs-

# 4 Montage und Anschluss

DE

und Gerätekurzschlusschutz erreicht. Beispiel: Angegebener Einstellbereich 6,3 – 10 A; auf 6,3 A einstellen.

## 4.5.3 Drehstromgeräte

- Beim elektrischen Anschluss der Geräte in Drehstromausführung ist unbedingt auf Rechtsdrehfeld zu achten.
- Die Drehstromausführung der Typen 3304.xxx, 3305.xxx, 3328.xxx, 3329.xxx und 3332.xxx müssen über einen Leistungsschalter für Anlagenschutz an ein TN-Netz mit geerdetem Sternpunkt angeschlossen werden (Einstellstrom gemäß Typenschild). Drehstromgeräte in Sonderspannung müssen mit einem Leistungsschalter für Transformatorschutz (Kategorie AC-3) gemäß Typenschild abgesichert werden.
- Geräte mit Drehstromausführung in 400/460 V überwachen zusätzlich das Drehfeld bzw. das Fehlen einer Phase. Bei falschem Drehfeld oder fehlender Phase läuft das Gerät nicht an.

## 4.5.4 Türeendschalter

- Jeder Türeendschalter darf nur einem Kühlgerät zugewiesen werden.
- An einem Kühlgerät können in Parallelschaltung mehrere Türeendschalter betrieben werden.
- Der minimale Querschnitt der Anschlussleitung beträgt 0,3 mm<sup>2</sup> bei einer Leitungslänge von 2 m.
- Der Leitungswiderstand zum Türeendschalter darf max. 50 Ω betragen.
- Der Türeendschalter darf nur potenzialfrei angeschlossen werden, keine externen Spannungen.
- Der Kontakt des Türeendschalters muss bei geöffneter Tür geschlossen sein.

Die Sicherheitskleinspannung für den Türeendschalter erfolgt vom internen Netzteil: Strom ca. 30 mA DC.

- Schließen Sie den Türeendschalter an die Klemmen 1 und 2 des Anschlusssteckers an.

## 4.5.5 Hinweis zur Flickernorm

Die Flickergrenzwerte der Norm EN 61 000-3-3 bzw. -3-11 werden eingehalten, wenn die Netzimpedanz weniger als ca. 1,5 Ω beträgt.

Der Gerätebetreiber muss ggf. seine Anschlussimpedanz vermessen oder mit dem zuständigen Energieversorgungsunternehmen Rücksprache halten. Wenn es keine Möglichkeit gibt, Einfluss auf die Netzimpedanz zu nehmen und Störungen an empfindlichen eingebauten Komponenten (z. B. BUS) entstehen, dann sollte beispielsweise eine Netzdrossel oder ein Einschaltstrombegrenzer vor das Kühlgerät geschaltet werden, welche den Einschaltstrom des Kühlgeräts drosselt.

## 4.5.6 Potenzialausgleich

Sollte das Gerät aus EMV-Gründen in den kundenseitig vorhandenen Potenzialausgleich eingebunden werden, kann am Anschlusspunkt des Potenzialausgleichs (Befestigungspunkte) an Wandanbau-Kühlgeräten ein Lei-

ter mit größerem Nennquerschnitt angeschlossen werden.

Der Schutzleiter in der Netzanschlussleitung gilt nach Norm nicht als Potenzialausgleichsleiter.

## 4.6 Elektroinstallation durchführen

### 4.6.1 Bus-Anschluss (nur in Verbindung von mehreren Geräten untereinander mit e-Comfortcontroller)

Über die serielle Geräteschnittstelle X2 können Sie beim Einsatz von mehreren Kühlgeräten mit dem Bus-Kabel (Best.-Nr. 3124.100) bis zu zehn Kühlgeräte miteinander verbinden.



Hinweis:

Bei den elektrischen Signalen an der Schnittstelle X2 handelt es sich um Kleinspannungen (nicht um Sicherheitskleinspannungen nach EN 60 335-1).

Beachten Sie bei der Vernetzung folgendes:

- Zu verbindende Kühlgeräte spannungsfrei schalten
- Auf ausreichende elektrische Isolierung achten
- Kabel nicht parallel zu Netzleitungen verlegen
- Auf kurze Leitungswege achten



Hinweis:

Beim letzten Slave-Gerät im Verbund darf die noch übrige Buchse des Y-Kabels 3124.100 auf keinen Fall in die Schnittstelle X3 des Kühlgerätes gesteckt werden!

### 4.6.2 Anschluss X3 für serielle Schnittstelle

An X3 kann die Schnittstellenkarte (Best.-Nr. 3124.200) angeschlossen werden. Diese dient zur Auswertung von Systemmeldungen in einer SPS, zur Fernparametrierung und -überwachung oder zur Integration in die GLT.

### 4.6.3 Montage externer Trafo

Nur für Gerät 3361.x40.

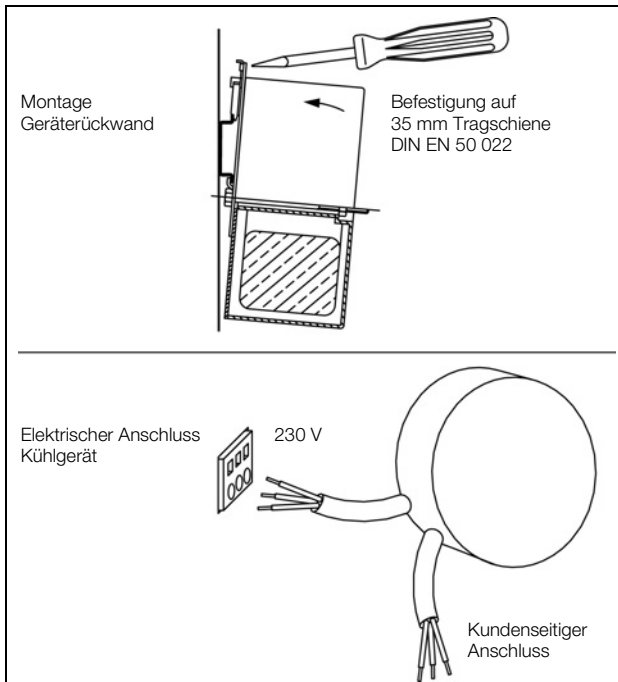


Abb. 20: Montage externer Trafo (nur 3361.x40)

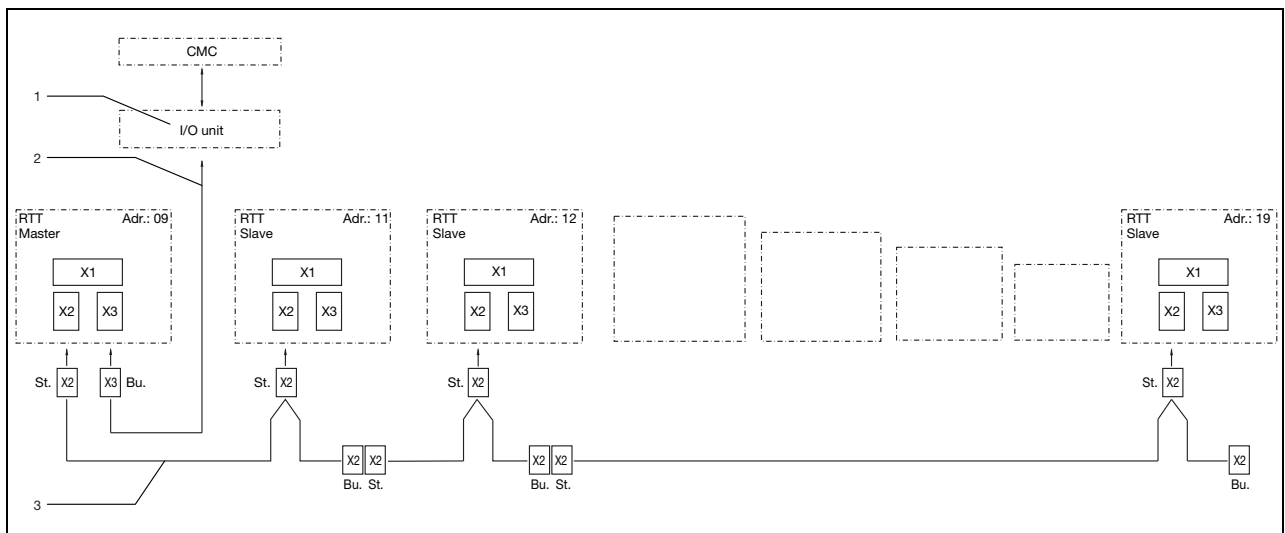


Abb. 21: Anschlussbeispiel: Master-Slave-Betrieb

### Legende

- 1 Serielle Schnittstelle (Best.-Nr. 3124.200)
- 2 Serielles Schnittstellenkabel
- 3 Master-Slave-Buskabel (Best.-Nr. 3124.100)
- RTT Rittal TopTherm-Kühlgeräte
- X1 Netzanschluss/Türenschar/Alarmer
- X2 Master-Slave-Anschluss Sub-D, 9-polig
- X3 Serielle Schnittstelle Sub-D, 9-polig
- St. Stecker Sub-D, 9-polig
- Bu. Buchse Sub-D, 9-polig
- Adr. Adresse

# 4 Montage und Anschluss

DE

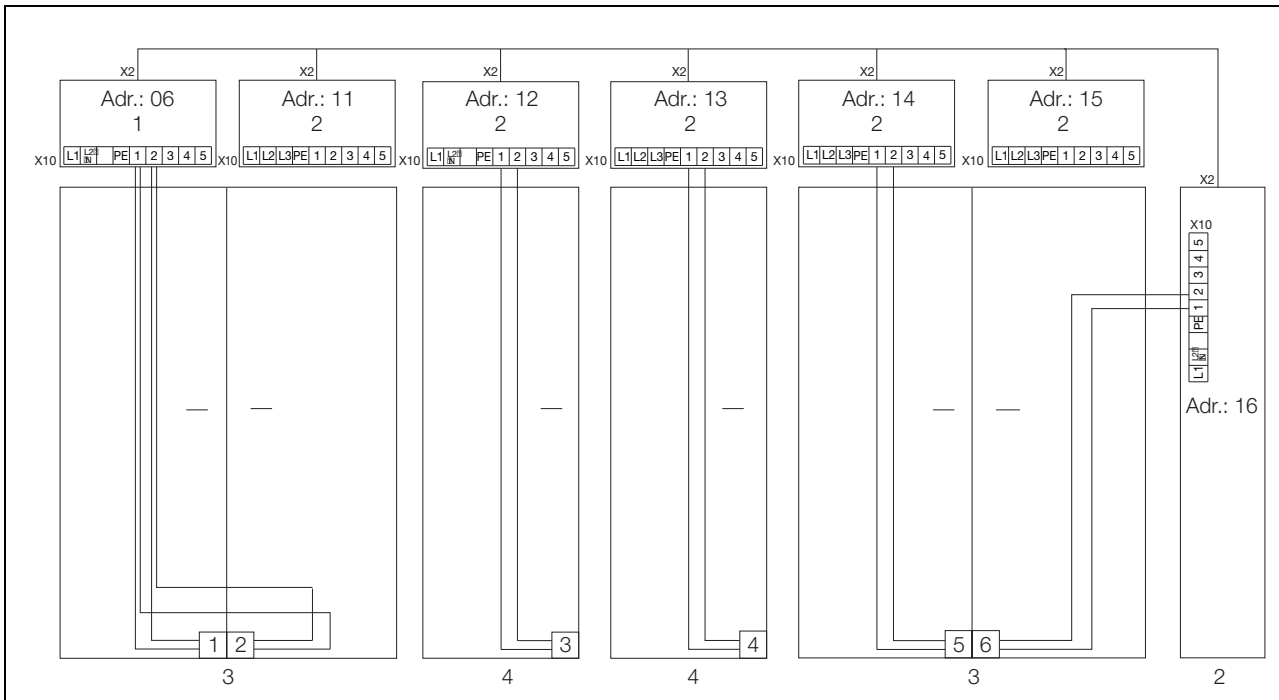


Abb. 22: Anschlussbeispiel: Türenscharter und Master-Slave-Betrieb

## Legende

- 1 Master-Kühlgerät
- 2 Slave-Kühlgeräte
- 3 Schaltschrank 2-türig mit zwei Türenschartern
- 4 Schaltschrank mit Türenscharter



## 4.6.4 Stromversorgung installieren

■ Kompletieren Sie die Elektroinstallation anhand des Elektro-Schaltplans auf der Rückseite des Kühlgerätes (siehe Abb. 2 auf Seite 4, Legende siehe Seite 17).

■ Wenn Sie Systemmeldungen des Kühlgerätes über das Systemmelderelais auswerten möchten, dann schließen Sie zusätzlich eine entsprechende Niederspannungsleitung an die Anschlussklemmen 3 – 5 an.

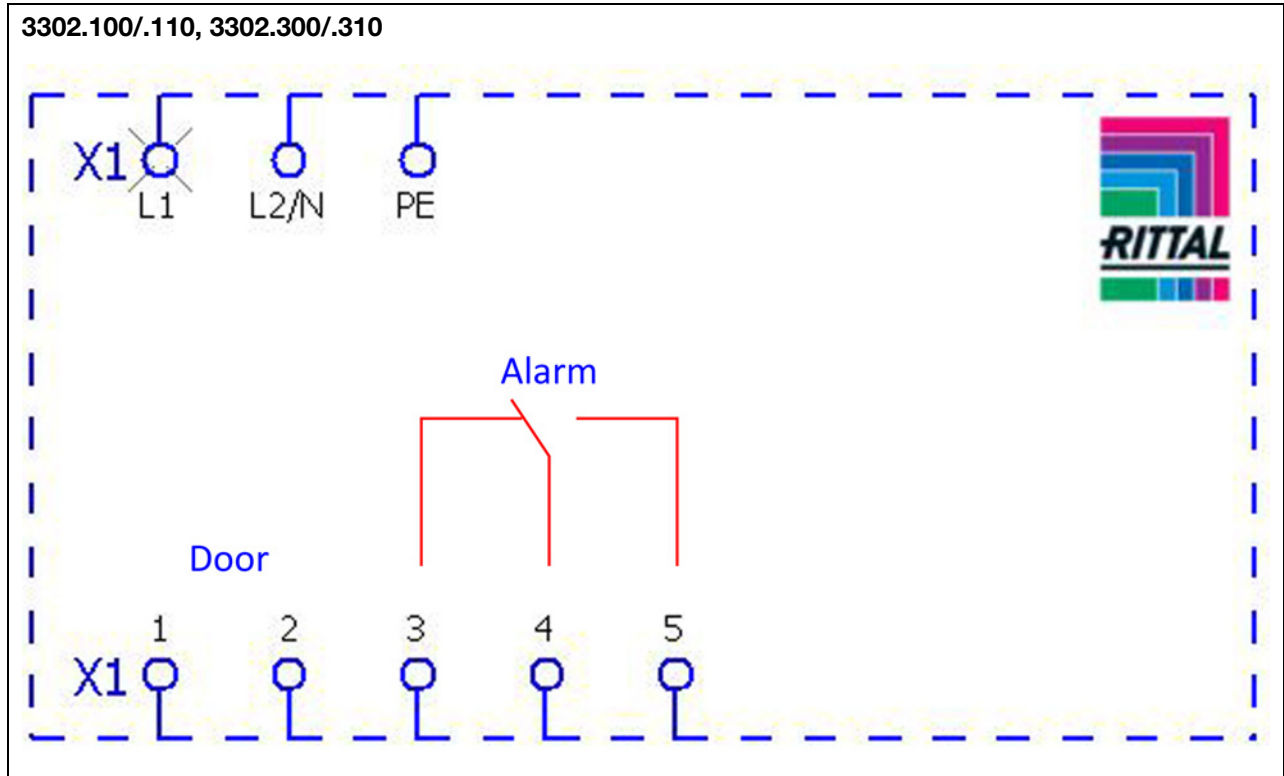


Abb. 23: Elektro-Schaltplan Nr. 1

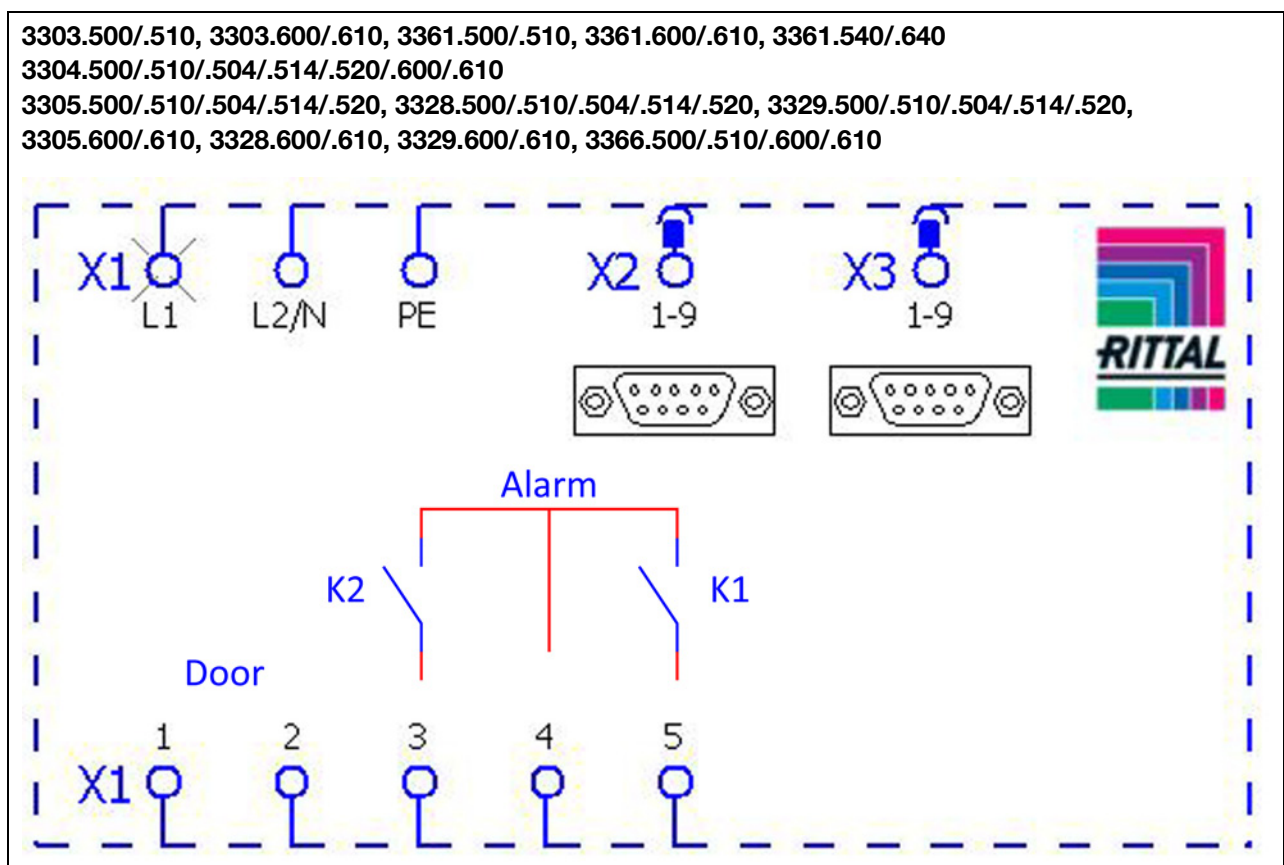


Abb. 24: Elektro-Schaltplan Nr. 2



# 4 Montage und Anschluss

DE

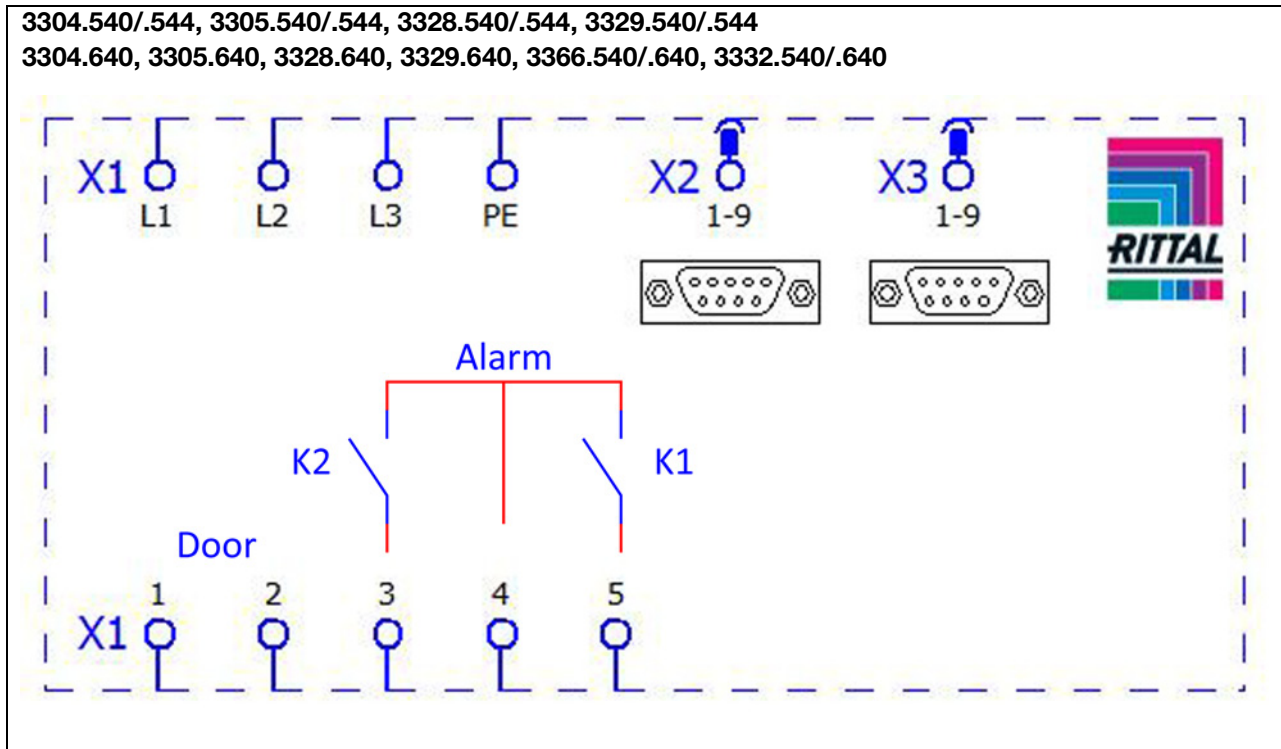


Abb. 25: Elektro-Schaltplan Nr. 3

### Legende

- X1 Hauptanschlussklemmleiste
- X2 Master-Slave-Anschluss
- X3 Optionale Schnittstelle
- K1 Relais Sammelstörung 1
- K2 Relais Sammelstörung 2
- Door Türeendschalter (ohne Türeendschalter: Klemme 1, 2 offen)

Hinweis:  
Technische Daten siehe Typenschild.

AC cos $\phi$ = 1	DC Res. Load
I max. = 2 A U max. = 250 V	I min. = 100 mA U max. = 30 V I max. = 2 A

Tab. 2: Kontaktdaten Relais

## 4.7 Montage fertigstellen

### 4.7.1 Filtermedien einbauen

Der komplette Verflüssiger der Kühlgeräte ist mit einer schmutzabweisenden bzw. leicht zu reinigenden RiNano-Beschichtung versehen. In vielen Anwendungsfällen wird daher der Einsatz von Filtermedien überflüssig, insbesondere bei trockenen Stäuben.

Bei trockenem, grobem Staub und Flusen in der Umgebungsluft empfehlen wir, eine zusätzliche PU-Schaum-Filtermatte (als Zubehör erhältlich) in das Kühlgerät einzubauen. Für ölkondensathaltige Luft empfehlen wir Metallfilter (ebenfalls Zubehör). Beim Einsatz in Textilbetrie-

ben mit starker Flusenbildung sind Flusensiebe zu verwenden (optional erhältlich).

- Ziehen Sie das Lamellengitter für den Lufteinlass vom Gehäuse ab.
- Legen Sie die Filtermatte wie in Abb. 26 gezeigt in das Lamellengitter ein und drücken Sie es wieder auf das Gehäuse.

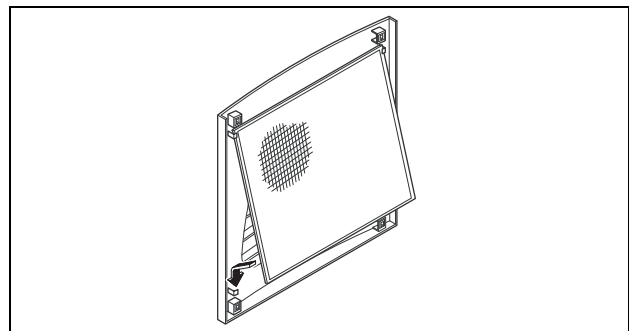


Abb. 26: Filtermatte einbauen

### 4.7.2 Kühlgerät fertig montieren

Nur bei Teil- und Volleinbau.

- Schließen Sie den Stecker an die Rückseite des Displays an.
- Setzen Sie die Lamellengitter vorne auf das Gerät und drücken Sie sie fest, bis sie hörbar einrasten.

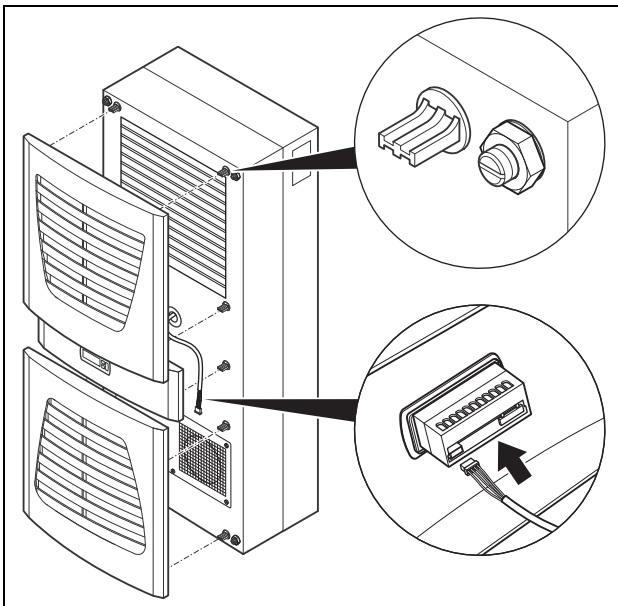


Abb. 27: Display verbinden und Lamellengitter aufsetzen

### 4.7.3 Filtermattenüberwachung einstellen (nur bei e-Comfortcontroller)

Funktion der Filtermattenüberwachung:

Die Verschmutzung der Filtermatte wird automatisch durch eine Temperaturdifferenzmessung im Außenkreislauf des Kühlgerätes bestimmt (siehe Abschnitt 6.2.6 „Programmierung Übersicht“). Bei zunehmender Verschmutzung der Filtermatte steigt die Temperaturdifferenz. Der Sollwert der Temperaturdifferenz im Außenkreislauf wird automatisch den jeweiligen Arbeitspunkten in den Kennlinienfeldern angepasst. Dadurch ist ein Nachregulieren des Sollwertes bei unterschiedlichen Arbeitspunkten des Gerätes nicht erforderlich.

## 5 Inbetriebnahme



Hinweis:

Das Öl im Kompressor muss sich sammeln, um Schmierung und Kühlung zu gewährleisten.

Sie dürfen das Kühlgerät frühestens 30 Min. nach der Gerätemontage in Betrieb nehmen.

■ Schalten Sie nach Abschluss aller Montage- und Installationsarbeiten die Stromzufuhr zum Kühlgerät ein. Das Kühlgerät startet seinen Betrieb:

- mit Basiscontroller: Die grüne Betriebs-LED („line“) leuchtet
- mit e-Comfortcontroller: Zunächst erscheint für ca. 2 Sek. die Software-Version des Controllers, dann „ECO“ für aktivierten Eco-Mode. Anschließend erscheint die Schaltschrank-Innentemperatur in der 7-Segment-Anzeige

Nun können Sie Ihre individuellen Einstellungen am Gerät vornehmen, z. B. Solltemperatureinstellung oder (nur

bei e-Comfortcontroller) Vergabe der Netzwerkkennung usw. (siehe Abschnitt 6 „Bedienung“).

## 6 Bedienung

Mit dem Regler (Controller) auf der Gerätevorderseite (Abb. 2, Pos. 11) können Sie das Kühlgerät bedienen. Je nach Typ ist das Gerät mit einem Basis- oder e-Comfortcontroller ausgestattet.

### 6.1 Regelung durch Basiscontroller

Für die Gerätetypen 3302.xxx.

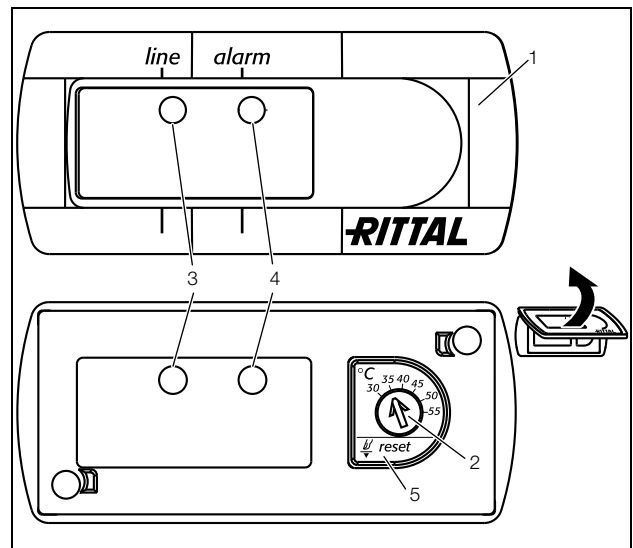


Abb. 28: Basiscontroller

#### Legende

- 1 Controller-Blende
- 2 Solltemperatureinsteller
- 3 LED grün („line“)
- 4 LED rot („alarm“)
- 5 Reset-Taste

### 6.1.1 Eigenschaften

- Bemessungsbetriebsspannung: 115 V oder 230 V
- Integrierte Anlaufverzögerung und Türendschalterfunktion
- Schutzfunktion gegen Vereisung
- Überwachung aller Motoren (Verdichter, Verflüssigerventilator, Verdampferventilator)
- Phasenüberwachung bei Drehstromgeräten
- Visualisierung des Betriebszustandes über LED-Anzeige:
  - Spannung liegt an, Gerät ist betriebsbereit
  - Tür offen (nur wenn Türendschalter installiert)
  - Warnung bei Übertemperatur
  - Hochdruckwächter hat geschaltet
- Schalthysterese: 5 K  
Bei Überdimensionierung des Kühlgerätes und Kompressorlaufzeiten < 1 Minute wird die Schalthysterese zum Schutz des Kühlgerätes automatisch erhöht
- Potenzialfreier Systemmeldekontakt bei Übertemperatur



- Klemme 3: NC (normally closed)
- Klemme 4: C (Anschluss Versorgungsspannung Systemmelderelais)
- Klemme 5: NO (normally open)

Die Definitionen NC und NO beziehen sich auf den spannungslosen Zustand. Sobald Spannung am Kühlgerät anliegt, zieht das Systemmelderelais an, so dass die Relaiskontakte ihren Zustand wechseln (Kontakt 3 – 4 geöffnet; Kontakt 4 – 5 geschlossen).

Dies ist der normale Betriebszustand des Kühlgerätes. Sobald eine Störungsmeldung auftritt oder die Spannungsversorgung unterbrochen wird, fällt das Relais ab und Kontakt 3 – 4 wird geschlossen.

### 6.1.3 Testmodus Basiscontroller

Der Basiscontroller ist mit einer Testfunktion ausgestattet, bei der das Kühlgerät unabhängig von Solltemperatur oder Türenschaltefunktion den Kühlbetrieb aufnimmt.

Zunächst müssen Sie die Blende des Controllers demontieren.

- Schalten Sie die Netzspannung ab.
- Nehmen Sie das Lamellengitter bzw. den Gürtel ab, in das der Controller eingebaut ist.
- Lösen Sie von hinten die Arretierung des Displays und ziehen Sie es etwas nach vorne heraus.

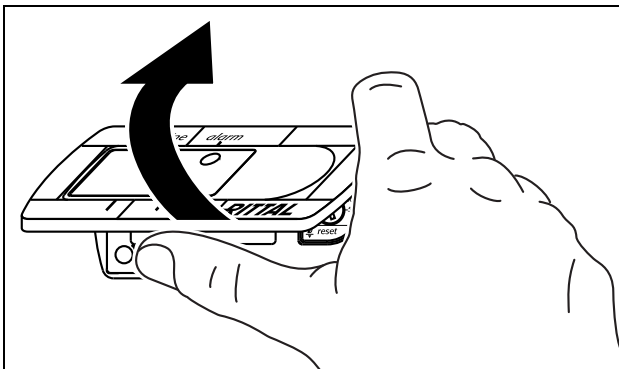


Abb. 29: Blende des Basiscontrollers lösen

- Heben Sie vorsichtig die Blende z. B. mit dem Daumen oder mit einem flachen Schraubendreher an und nehmen Sie sie ab.

Nun können Sie den Testmodus starten.

- Das Potenziometer auf Linksanschlag drehen. Nun halten Sie die gummierte Potenziometeranzeige gedrückt, während Sie die Netzspannung wieder zuschalten.

Das Kühlgerät startet den Betrieb und die grüne LED blinkt (|\_||\_|\_||\_ . . .). Nach ca. 5 Minuten ist der Testmodus beendet. Das Gerät schaltet ab und geht in den normalen Betrieb über.

### Legende

- | = LED 500 ms an
- \_ = LED 500 ms aus

Im Normalbetrieb brennt die grüne LED permanent.

- Drehen Sie nun das Potenziometer wieder auf den gewünschten Sollwert.

### 6.1.4 Solltemperatur einstellen



Hinweis:

Die Solltemperatur ist beim Basisregler werkseitig auf +35°C eingestellt.

Aus Energiespargründen sollten Sie die Solltemperatur nicht niedriger einstellen als tatsächlich nötig.

Um die Solltemperatur zu verändern:

- Demontieren Sie die Blende des Controllers wie im Abschnitt 6.1.3 „Testmodus Basiscontroller“ beschrieben.
- Stellen Sie die gewünschte Solltemperatur am Solltemperatur-Einsteller (Abb. 28) ein.
- Drücken Sie die Blende vorsichtig auf das Display, bis es hörbar einrastet.
- Stecken Sie das Display wieder in den Gürtel bzw. in das Lamellengitter.
- Befestigen Sie das Lamellengitter bzw. den Gürtel wieder am Kühlgerät.

### 6.1.5 Basiscontroller zurücksetzen (Reset)

Nach einem Hochdruckalarm im Kältekreislauf und Beseitigung dessen Ursache müssen Sie beim Basiscontroller einen manuellen Reset durchführen:

- Demontieren Sie die Blende des Basiscontrollers wie im Abschnitt 6.1.3 „Testmodus Basiscontroller“ beschrieben.
- Drücken Sie die Reset-Taste (Abb. 28, Pos. 5) für mind. 3 Sek.

Die rote LED erlischt.

- Montieren Sie den Basiscontroller wieder.

### 6.2 Regelung durch e-Comfortcontroller

Für die Gerätetypen 33xx.5xx und 33xx.6xx.

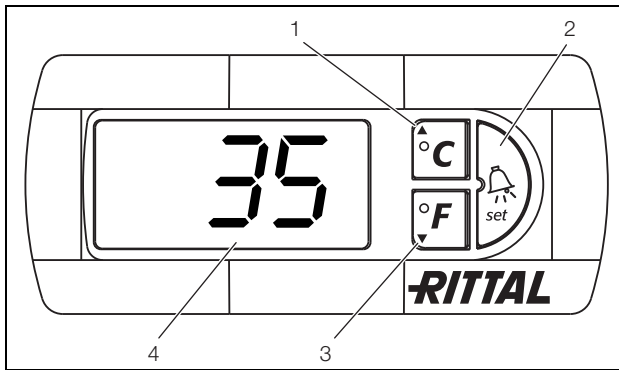


Abb. 30: e-Comfortcontroller

### Legende

- 1 Programmieraste, zugleich Anzeige der eingestellten Temperatureinheit (Grad Celsius)
- 2 Set-Taste
- 3 Programmieraste, zugleich Anzeige der eingestellten Temperatureinheit (Grad Fahrenheit)
- 4 7-Segment-Anzeige

### 6.2.1 Eigenschaften

- Bemessungsbetriebsspannung:
  - 115 V oder
  - 230 V oder
  - 400/460 V, 3 Phasen, mehrspannungsfähig ohne Umverdrahten
- Integrierte Anlaufverzögerung und Türendschalterfunktion
- Schutzfunktion gegen Vereisung
- Überwachung aller Motoren (Verdichter, Verflüssigerventilator, Verdampferventilator)
- Phasenüberwachung bei Drehstromgeräten
- Master-Slave-Funktion mit bis zu 10 Geräten. Ein Gerät fungiert als Master-Gerät. Bei Erreichen der Solltemperatur bei einem der im Verbund befindlichen Slave-Geräte oder bei Türendschalterfunktion meldet das jeweilige Slave-Gerät an das Master-Gerät, welches alle anderen Kühlgeräte zu- bzw. abschaltet.
- Schalthysterese: einstellbar 2 – 10 K, voreingestellt auf 5 K
- Visualisierung der aktuellen Schaltschrank-Innentemperatur sowie aller Störungsmeldungen in der 7-Segment-Anzeige
- Mit einer Schnittstellenkarte (Best.-Nr. 3124.200) ist die Einbindung in übergeordnete Fernüberwachungssysteme möglich

Das Kühlgerät arbeitet automatisch, d. h. nach Einschalten der Stromversorgung läuft der Verdampferventilator (siehe Abb. 3) an und wälzt die Schrankinnenluft um. Verdichter und Verflüssigerventilator werden durch den e-Comfortcontroller geregelt. Der e-Comfortcontroller verfügt über eine 7-Segment-Anzeige (Abb. 30). Auf ihr wird nach dem Einschalten der Stromversorgung zunächst für ca. 2 Sek. die aktuelle Softwareversion sowie der aktivierte Eco-Mode angezeigt. Danach eine voreingestellte Option (z. B. t10) bzw. die Temperatur. Im normalen Betrieb stellt die Anzeige sowohl die Tem-

peratur (in Grad Celsius oder Grad Fahrenheit, umschaltbar) als auch Störungsmeldungen dar. Die aktuelle Schaltschrank-Innentemperatur wird normalerweise permanent angezeigt. Bei Auftreten einer Störungsmeldung erscheint diese im Wechsel mit der Temperaturanzeige.

Die Programmierung des Gerätes nehmen Sie über die Tasten 1 – 3 (Abb. 30) vor. Die Parameter dazu erscheinen ebenfalls in der Anzeige.

### 6.2.2 Eco-Mode

Alle Rittal TopTherm Kühlgeräte mit e-Comfortcontroller ab Firmware 3.2 besitzen den energiesparenden Eco-Mode, der im Auslieferungszustand aktiviert ist.

Der Eco-Mode dient zur Energieeinsparung des Kühlgerätes bei keiner oder kleiner Wärmelast im Schaltschrank (z. B. Standby-Betrieb, keine Produktion oder Wochenende). Dabei wird der Verdampfer-Ventilator im Innenkreislauf bedarfsgerecht abgeschaltet, wenn die aktuelle Schaltschrank-Innentemperatur 10 K unter die eingestellte Solltemperatur fällt. Um die aktuelle Innentemperatur auch währenddessen zuverlässig zu erfassen, läuft der Ventilator zyklisch alle 10 Min. für 30 Sek. an (siehe Abb. 31). Erreicht die Innentemperatur wieder den Bereich 5 K unter eingestelltem Sollwert, schaltet der Ventilator wieder in den Dauerbetrieb.

Falls gewünscht, kann der Eco-Mode über das Bediendisplay deaktiviert werden. Hierfür wird in der Parameterebene der Parameter von 1 auf 0 umgeschaltet (siehe Tab. 4). Der Ventilator läuft dann im Dauerbetrieb.

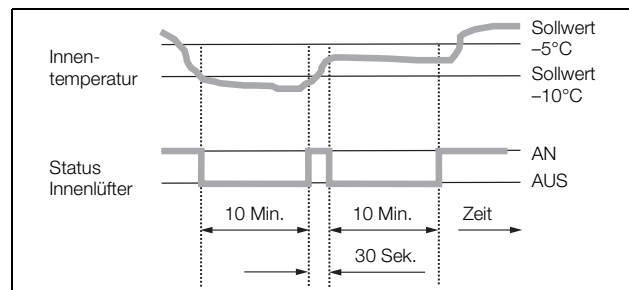


Abb. 31: Diagramm Eco-Mode

### 6.2.3 Testmodus starten

Der e-Comfortcontroller ist mit einer Testfunktion ausgestattet, bei der das Kühlgerät unabhängig von Solltemperatur oder Türendschalterfunktion den Kühlbetrieb aufnimmt.

- Drücken Sie gleichzeitig die Tasten 1 und 2 (Abb. 30) für mind. 5 Sek.

Das Kühlgerät startet den Betrieb. Nach ca. 5 Min. ist der Testmodus beendet. Das Gerät schaltet ab und geht in den normalen Betrieb über.

### 6.2.4 Allgemeines zur Programmierung

Mit den Tasten 1, 2 und 3 (Abb. 30) können Sie 24 Parameter innerhalb der vorgegebenen Bereiche (Min.-Wert, Max.-Wert) verändern.

Tabellen 4 und 5 zeigen, welche Parameter Sie verändern können. Abb. 32 auf Seite 23 zeigt, welche Tasten Sie dabei drücken müssen.



#### **Hinweis zu Schalthysterese:**

Bei geringer Hysterese und damit kurzen Schaltzyklen besteht die Gefahr, dass die Kühlung nicht ausreicht oder nur partielle Schranksektionen gekühlt werden. Bei Überdimensionierung des Kühlgerätes und Kompressorlaufzeiten < 1 Minute wird die Schalthysterese zum Schutz des Kühlgerätes automatisch erhöht (siehe Meldung „LH“ in Abschnitt 6.2.9 „Systemmeldungen auswerten“).

#### **Hinweis zur Solltemperatur:**

Die Solltemperatur ist beim e-Comfortregler werkseitig auf +35°C eingestellt. Aus Energiespargründen und der Gefahr erhöhter Kondensatentwicklung sollten Sie die Solltemperatur nicht niedriger einstellen als tatsächlich nötig.

#### **Hinweis zur Nutzkühlleistung:**

Interaktive Kennlinienfelder zur Ermittlung der Nutzkühlleistung finden Sie unter [www.rittal.com](http://www.rittal.com)

■ Drücken Sie eine der Programmier Tasten ▲ (°C) bzw. ▼ (°F), bis der gewünschte Wert angezeigt wird.

■ Drücken Sie die Taste 2 („Set“), um die Änderung zu bestätigen.

Nun können Sie auf die gleiche Weise weitere Parameter verändern. Den Änderungscode „22“ müssen Sie dazu nicht erneut eingeben.

■ Um den Programmiermodus zu verlassen, drücken Sie erneut für ca. 5 Sek. die Taste 2 („Set“).

Im Display erscheint „Acc“, um anzuzeigen, dass die Änderungen gespeichert wurden. Danach wechselt die Anzeige wieder zum Normalbetrieb (Schaltschrank-Innentemperatur).

Sie können den e-Comfortcontroller auch über eine Diagnose-Software (Best.-Nr. 3159.100) programmieren, in deren Lieferumfang auch ein Verbindungskabel zum PC enthalten ist. Als Schnittstelle dient der Stecker des Verbindungskabels auf der Rückseite des e-Comfortcontroller-Displays.

Die Programmierung ist für alle einstellbaren Parameter prinzipiell immer gleich.

Um in den Programmiermodus zu gelangen:

■ Drücken Sie die Taste 2 („Set“) für ca. 5 Sek.

Der Regler befindet sich nun im Programmiermodus.

Wenn Sie innerhalb des Programmiermodus für ca. 30 Sek. keine Taste drücken, blinkt zunächst die Anzeige, dann wechselt der Regler wieder in den normalen Anzeigemodus. Die Anzeige „Esc“ signalisiert dabei, dass bis dahin gemachte Änderungen nicht gespeichert wurden.

■ Drücken Sie die Programmier Tasten ▲ (°C) bzw. ▼ (°F), um zwischen den einstellbaren Parametern hin- und herzuwechseln (siehe Tabellen 4 und 5).

■ Drücken Sie die Taste 2 („Set“), um den angezeigten Parameter zum Ändern auszuwählen.

Der aktuelle Wert dieses Parameters wird angezeigt.

■ Drücken Sie eine der Programmier Tasten ▲ (°C) bzw. ▼ (°F).

Die Anzeige „Cod“ erscheint. Um einen Wert ändern zu können, müssen Sie den Autorisierungscode „22“ eingeben.

■ Halten Sie die Programmier Taste ▲ (°C) so lange gedrückt, bis „22“ erscheint.

■ Drücken Sie die Taste 2 („Set“), um den Code zu bestätigen.

Nun können Sie den Parameter innerhalb der vorgegebenen Grenzwerte verändern.

# 6 Bedienung

DE

## 6.2.5 Veränderbare Parameter

Siehe auch Abb. 32 auf Seite 23.

Progr.-Ebene	Display-Anzeige	Parameter	Min.-Wert	Max.-Wert	Werkseinstellung	Beschreibung
1	St	Sollwert Schaltschrank-Innentemperatur $T_i$	20°C	55°C	35°C	Der Sollwert der Schaltschrank-Innentemperatur ist werkseitig auf 35°C (95°F) eingestellt und im Bereich von 20 – 55°C (68 – 131°F) veränderbar.
			68°F	131°F	95°F	
2	Fi	Filtermattenüberwachung	10 K	60 K	99 (= Aus)	Zur Aktivierung der Filtermattenüberwachung stellen Sie die Anzeige auf mind. 10 K (18°F) über den im Programmiermodus „Fi“ angezeigten Temperaturdifferenzwert ein; Werkseitig ist die Filtermattenüberwachung ausgeschaltet (99 = Aus).
			18°F	108°F	178 (= Aus)	
3	Ad	Master-Slave-Kennung	0	19	0	Siehe „6.2.8 Master-Slave-Kennung einstellen“, Seite 25.
4	CF	Umschaltung °C/°F	0	1	0	Die Temperaturanzeige ist umstellbar von °C (0) auf °F (1). Die aktuelle Temperatureinheit wird über die entsprechende LED angezeigt.
5	H1	Einstellung Schaltdifferenz (Hysterese)	2 K	10 K	5 K	Das Kühlgerät ist werkseitig auf eine Schalthysterese von 5 K (9°F) eingestellt. Eine Veränderung dieses Parameters sollte nur in Absprache mit uns erfolgen. Sprechen Sie uns an.
			4°F	18°F	9°F	
6	H2	Differenzwert der Fehlermeldung A2	3 K	15 K	5 K	Wenn die Schaltschrank-Innentemperatur über 5 K (9°F) des eingestellten Sollwertes ansteigt, dann erscheint die Fehlermeldung A2 (Schaltschrank-Innentemperatur zu hoch) auf dem Anzeigeterminal. Im Bedarfsfall können Sie hier den Differenzwert im Bereich von 3 – 15 K (5–27°F) verändern.
			5°F	27°F	9°F	
26	ECO	Eco-Mode-Betrieb	0	1	1	Eco-Mode AUS: 0 / Eco-Mode EIN: 1
27	PSO	Änderung des Autorisierungs-codes	0	15	0	Der Parameter ermöglicht die Änderung des Autorisierungs-codes von „22“ (Werkseinstellung). Der neue Code ergibt sich aus der Summe von 22 + PSO.

Tab. 4: Veränderbare Parameter



6.2.6 Programmierung Übersicht

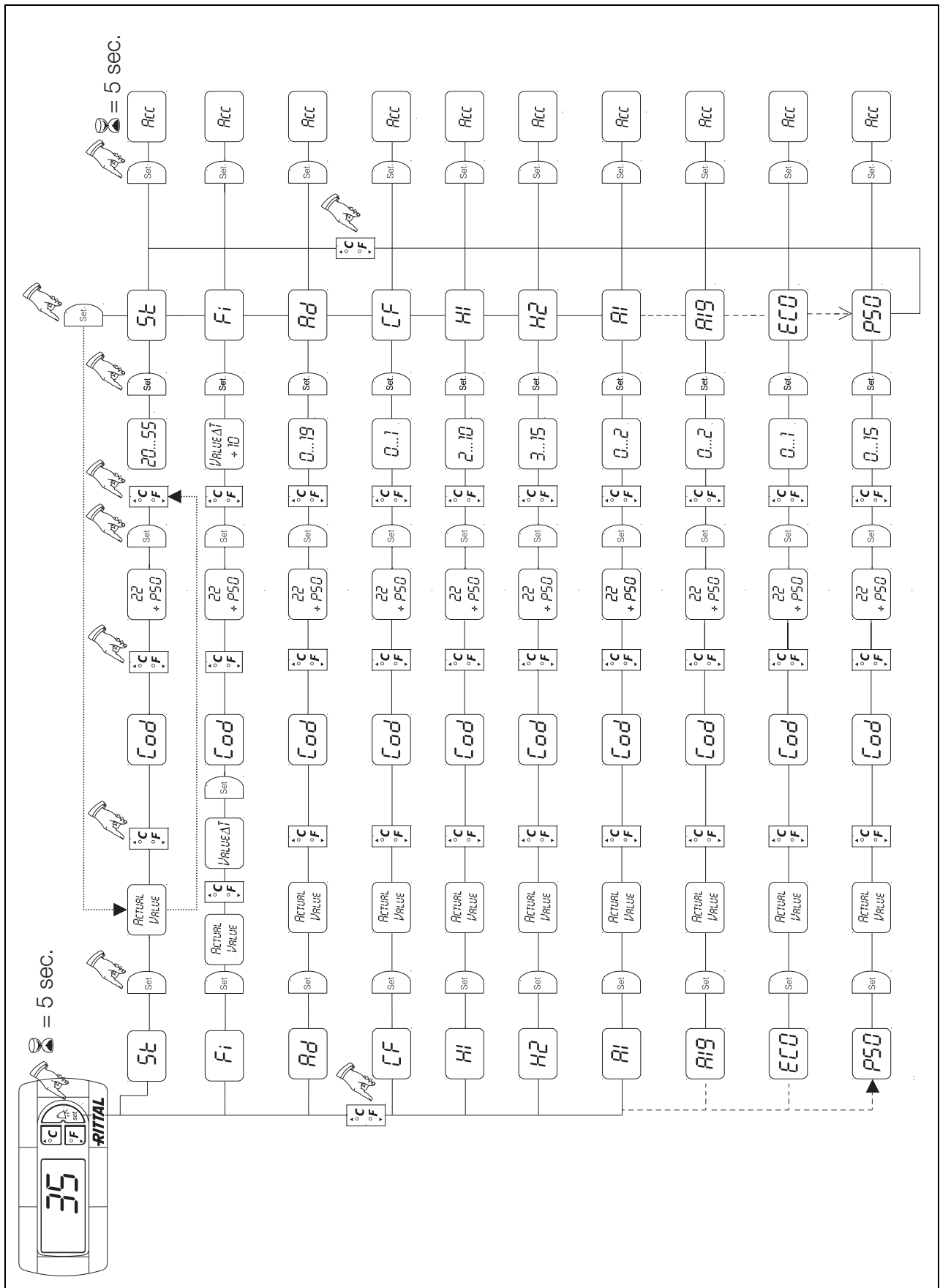


Abb. 32: Programmierung Übersicht

# 6 Bedienung

DE

## 6.2.7 Systemmeldungen zur Auswertung definieren

Systemmeldungen werden im Display des e-Comfort-controllers durch die Anzeige A1 bis A20 sowie E0 dargestellt.

Eine nähere Erläuterung zu den Systemmeldungen finden Sie im Abschnitt 6.2.9 „Systemmeldungen auswerten“.

Siehe auch Abb. 32 auf Seite 23.

Progr.-Ebene	Display-Anzeige	Min.-Wert	Max.-Wert	Werks-einstellung	Art bzw. Ort der Störung
7	A1	0	2	0	Schaltschranktür offen
8	A2	0	2	0	Schaltschrank-Innentemperatur zu hoch
9	A3	0	2	0	Filterüberwachung
10	A4	0	2	0	Umgebungstemperatur zu hoch bzw. zu niedrig
11	A5	0	2	0	Vereisungsgefahr
12	A6	0	2	1	PSA <sup>H</sup> -Druckwächter
13	A7	0	2	2	Verdampfer
14	A8	0	2	1	Kondensatwarnung
15	A9	0	2	1	Verflüssigerventilator blockiert oder defekt
16	A10	0	2	1	Verdampferventilator blockiert oder defekt
17	A11	0	2	2	Verdichter
18	A12	0	2	1	Verflüssiger
19	A13	0	2	1	Temperaturfühler Umgebungstemperatur
20	A14	0	2	1	Temperaturfühler Vereisung
21	A15	0	2	1	Temperaturfühler Kondensatwarnung
22	A16	0	2	1	Temperaturfühler Innentemperatur
23	A17	0	2	1	Phasenüberwachung
24	A18	0	2	0	EPROM
25	A19	0	2	0	LAN/Master-Slave

Tab. 5: Über Relais auswertbare Systemmeldungen

Sie können die Systemmeldungen A1 – A19 zusätzlich durch zwei potenzialfreie Systemmelderelais auswerten. Dazu können Sie jede Systemmeldung einem der beiden Systemmelderelais zuordnen.

Systemmelderelais mit Schließerkontakt: siehe Anschlussschemen im Abschnitt 4.6.4 „Stromversorgung installieren“:

- Klemme 3: NO (normally open, Relais 2)
- Klemme 4: C (Anschluss Versorgungsspannung Systemmelderelais)
- Klemme 5: NO (normally open, Relais 1)

Die Definition NO bezieht sich auf den spannungslosen Zustand. Sobald Spannung am Kühlgerät anliegt, ziehen die beiden Störmelderelais (Relais 1 und 2) an. Dies ist der normale Betriebszustand des Kühlgerätes. Sobald eine Systemmeldung auftritt oder die Span-

nungsversorgung unterbrochen wird, fällt das entsprechende Relais ab und öffnet den Kontakt.

Mit Hilfe der RiDiag II Software (als Zubehör erhältlich. Bestell.-Nr. 3159.100) können Sie die Schaltung der Störmelderelais umkehren.

Im normalen Betriebszustand fallen dann beide Relais ab. Tritt eine Systemmeldung auf, zieht das entsprechende Relais an und schließt den Kontakt.



Hinweis:

Diese Einstellung kann nur mit Hilfe der RiDiag II Software vorgenommen werden.

Systemmeldungen programmieren mit Wert

- 0: Systemmeldung wird nicht an die Systemmelderelais geschickt, sondern nur im Display angezeigt
- 1: Systemmeldung wird durch Relais 1 ausgewertet
- 2: Systemmeldung wird durch Relais 2 ausgewertet

### 6.2.8 Master-Slave-Kennung einstellen

Bei Vernetzung mehrerer Kühlgeräte (max. 10) müssen Sie eines der Kühlgeräte als „Master“ definieren und die anderen als „Slave“. Dazu vergeben Sie jedem Kühlgerät eine entsprechende Kennung (Adresse), anhand derer das Kühlgerät im Netzwerk identifizierbar ist.

Bei Erreichen der Solltemperatur bei einem der Slave-Geräte oder bei Türendschaltefunktion meldet das jeweilige Slave-Gerät an das Master-Gerät, welches alle anderen Kühlgeräte abschaltet.



#### Hinweise:

- Es darf nur ein Gerät als Master definiert sein und seine Kennung muss mit der Anzahl der angeschlossenen Slave-Geräte übereinstimmen.
- Die Slave-Geräte müssen unterschiedliche Kennungen haben.
- Die Kennungen müssen aufsteigend und ohne Lücken sein.

Am **Master-Kühlgerät** (00 = Werkseinstellung) stellen Sie ein, mit wie vielen Slave-Geräten es sich im Netzwerk befindet:

- 01: Master mit 1 Slave-Kühlgerät
- 02: Master mit 2 Slave-Kühlgeräten
- 03: Master mit 3 Slave-Kühlgeräten
- 04: Master mit 4 Slave-Kühlgeräten
- 05: Master mit 5 Slave-Kühlgeräten
- 06: Master mit 6 Slave-Kühlgeräten

- 07: Master mit 7 Slave-Kühlgeräten
- 08: Master mit 8 Slave-Kühlgeräten
- 09: Master mit 9 Slave-Kühlgeräten

Am **Slave-Kühlgerät** (00 = Werkseinstellung) stellen Sie dessen eigene Adresse ein:

- 11: Slave-Kühlgerät Nr. 1
- 12: Slave-Kühlgerät Nr. 2
- 13: Slave-Kühlgerät Nr. 3
- 14: Slave-Kühlgerät Nr. 4
- 15: Slave-Kühlgerät Nr. 5
- 16: Slave-Kühlgerät Nr. 6
- 17: Slave-Kühlgerät Nr. 7
- 18: Slave-Kühlgerät Nr. 8
- 19: Slave-Kühlgerät Nr. 9

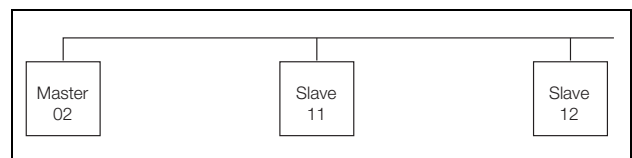


Abb. 33: Master-Slave-Vernetzung (Beispiel)

Weitere Anschlussbeispiele siehe Abschnitt 4.6.1 „Bus-Anschluss (nur in Verbindung von mehreren Geräten untereinander mit e-Comfortcontroller)“.

Einstellen der Kennung siehe Abschnitt 6.2.5 „Veränderbare Parameter“ bzw. Abschnitt 6.2.6 „Programmierung Übersicht“, Parameter „Ad“.

### 6.2.9 Systemmeldungen auswerten

Systemmeldungen werden beim e-Comfortcontroller durch eine Nummer im Display angezeigt.

Nach Auftreten der Meldungen A03, A06 und A07 und nach Beseitigung ihrer Ursache müssen Sie den e-Comfortcontroller zurücksetzen (siehe Abschnitt 6.2.10 „e-Comfortcontroller zurücksetzen (Reset)“).

Display-Anzeige	Systemmeldung	Mögliche Ursache	Maßnahmen zur Störungsbeseitigung
A01	Schaltschranktür offen	Tür geöffnet oder Türendschalte nicht korrekt positioniert	Tür schließen, Türendschalte korrekt positionieren, ggf. Anschluss überprüfen
A02	Schaltschrank-Innentemperatur zu hoch	Kühlleistung zu gering/Gerät unterdimensioniert. Folgefehler der Meldungen A03 bis A17.	Kühlleistung prüfen
A03	Filterüberwachung	Filtermatte verschmutzt	Reinigen oder austauschen; e-Comfortcontroller zurücksetzen (Reset)
A04	Umgebungstemperatur zu hoch/zu niedrig	Umgebungstemperatur außerhalb des zulässigen Betriebsbereiches (+10°C...+60°C)	Umgebungstemperatur anheben oder absenken (z. B. Raum heizen oder belüften)
A05	Vereisungsgefahr	Betriebsmäßige Anzeige bei Vereisungsgefahr. Evtl. Verdampferventilator mechanisch blockiert, defekt oder Kaltluftaustritt verbaut.	Sollwert für Schrank-Innentemperatur höher einstellen. Verdampferventilator kontrollieren, ggf. freisetzen oder austauschen.

Tab. 6: Störungsbeseitigung beim e-Comfortcontroller

# 6 Bedienung

DE

Display-Anzeige	Systemmeldung	Mögliche Ursache	Maßnahmen zur Störungsbeseitigung
A06	PSA <sup>H</sup> -Druckwächter	Umgebungstemperatur zu hoch	Umgebungstemperatur senken; e-Comfortcontroller zurücksetzen (Reset)
		Verflüssiger verschmutzt	Verflüssiger reinigen; e-Comfortcontroller zurücksetzen (Reset)
		Filtermatte verschmutzt	Reinigen oder austauschen; e-Comfortcontroller zurücksetzen (Reset)
		Verflüssigerventilator defekt	Austauschen; e-Comfortcontroller zurücksetzen (Reset)
		E-Ventil defekt	Reparatur durch Kältetechniker; e-Comfortcontroller zurücksetzen (Reset)
		PSA <sup>H</sup> -Druckwächter defekt	Austausch durch Kältetechniker; e-Comfortcontroller zurücksetzen (Reset)
A07	Verdampfer	Kältemittelmangel; Fühler vor oder hinter Verflüssiger defekt	Reparatur durch Kältetechniker; e-Comfortcontroller zurücksetzen (Reset)
A08	Kondensatwarnung	Kondensatablauf geknickt oder verstopft	Kondensatablauf überprüfen; evtl. Knicke oder Verstopfungen im Schlauch beseitigen
		Nur bei Geräten mit optionaler Kondensatverdunstung	Verdunstungseinheit prüfen, evtl. austauschen
A09	Verflüssigerventilator	Blockiert oder defekt	Blockade beseitigen; ggf. Austausch
A10	Verdampferventilator	Blockiert oder defekt	Blockade beseitigen; ggf. Austausch
A11	Verdichter	Verdichter überlastet (interner Wicklungsschutz)	Keine Maßnahme; Gerät schaltet selbstständig wieder ein.
		Defekt (Widerstandsmessung der Wicklung prüfen)	Austausch durch Kältetechniker
A12	Temperaturfühler Verflüssiger	Leitungsbruch oder Kurzschluss	Austauschen
A13	Temperaturfühler Umgebungstemperatur	Leitungsbruch oder Kurzschluss	Austauschen
A14	Temperaturfühler Vereisung	Leitungsbruch oder Kurzschluss	Austauschen
A15	Temperaturfühler Kondensatwarnung	Leitungsbruch oder Kurzschluss	Austauschen
A16	Temperaturfühler Innentemperatur	Leitungsbruch oder Kurzschluss	Austauschen
A17	Phasenüberwachung	Nur bei Drehstromgeräten: Falsches Drehfeld/Phase fehlt	Zwei Phasen tauschen
A18	EPROM-Fehler	Neue Platine verbaut	Softwareupdate nötig (nur nach Platineneinbau mit neuerer Software): mit Code 22 in die Programmierenebene gehen; Taste 1 drücken und mit „Set“ bestätigen, bis „Acc“ erscheint. Nun Gerät vom Netz trennen und erneut anschließen.
A19	LAN/Master-Slave	Master und Slave nicht verbunden	Einstellung bzw. Kabel überprüfen
A20	Spannungsabfall	Störanzeige wird nicht dargestellt	Ereignis wird im Logfile gespeichert

Tab. 6: Störungsbeseitigung beim e-Comfortcontroller

Display-Anzeige	Systemmeldung	Mögliche Ursache	Maßnahmen zur Störungsbeseitigung
E0	Displaymeldung	Verbindungsproblem zwischen Display und Reglerplatine	Reset: Spannungsversorgung aus- und nach ca. 2 Sek. wieder einschalten
		Kabel defekt; Steckverbindung lose	Platinen austauschen
OL	Overload	Umgebungsparameter bzw. Verlustleistung außerhalb der Geräteeinsatzgrenze	
LH	Low Heat	Geringe Verlustleistung im Schrank	
b07	Leckage Kältekreislauf	Fühler B3 und B4 vertauscht	Betroffene Fühler tauschen
rSt	Reset	Manueller Geräte-Reset erforderlich, siehe Abschnitt 6.2.10 „e-Comfortcontroller zurücksetzen (Reset)“.	

Tab. 6: Störungsbeseitigung beim e-Comfortcontroller

### 6.2.10 e-Comfortcontroller zurücksetzen (Reset)

Nach Auftreten der Störungen A03, A06 und A07 müssen Sie den e-Comfortcontroller zurücksetzen (Reset durchführen).

- Drücken Sie die Tasten 1 (▲) und 3 (▼) (Abb. 30) gleichzeitig 5 Sek. lang.

Die Systemmeldungen verschwinden und die Temperaturanzeige erscheint.

Wartungsintervall: 2.000 Betriebsstunden. Je nach Verschmutzungsgrad der Umgebungsluft reduziert sich das Wartungsintervall entsprechend der Intensität der Luftbelastung.



**Vorsicht!**  
Verwenden Sie keine brennbaren Flüssigkeiten zur Reinigung.

## 7 Inspektion und Wartung



**Warnung!**  
Das Gerät steht unter Spannung. Schalten Sie vor Öffnen die Spannungsversorgung ab und sichern Sie diese gegen versehentliches Wiedereinschalten.



**Vorsicht!**  
Eventuell notwendige Reparaturarbeiten am Kältemittelkreislauf dürfen nur von Kälte-Fachpersonal durchgeführt werden.

Der Kältekreislauf ist ein wartungsfreies und hermetisch geschlossenes System. Das Kühlgerät ist werkseitig mit der erforderlichen Kältemittelmenge gefüllt, auf Dichtigkeit geprüft und einem Funktionsprobelauf unterzogen worden.

Die eingebauten wartungsfreien Ventilatoren sind kugelgelagert, feuchtigkeits- und staubgeschützt und mit einem Temperaturwächter ausgestattet. Die Lebenserwartung beträgt mindestens 30.000 Betriebsstunden (L10, 40°C). Das Kühlgerät ist damit weitgehend wartungsfrei. Lediglich die Komponenten des äußeren Luftkreislaufes können bei sichtbarem Verschmutzungsgrad von Zeit zu Zeit mit Hilfe eines Staubsaugers bzw. mit Druckluft gereinigt werden. Hartnäckiger, ölgetränkter Schmutz kann mit nicht brennbarem Reiniger, z. B. Kaltreiniger, entfernt werden.

Reihenfolge der Wartungsmaßnahmen:

- Überprüfen des Verschmutzungsgrades
- Filterverschmutzung? Filter evtl. wechseln
- Kühllamellen verschmutzt? Evtl. reinigen
- Testmodus aktivieren; Kühlfunktion in Ordnung?
- Geräuschentwicklung von Kompressor und Ventilatoren überprüfen

### 7.1 Druckluftreinigung 3304.xxx, 3305.xxx



Abb. 34: Netzstecker ziehen

## 7 Inspektion und Wartung

DE



Abb. 35: Oberes Lamellengitter entfernen



Abb. 37: Gürtel entfernen



Abb. 36: Unteres Lamellengitter entfernen



Abb. 38: Stecker vom Display abziehen (1)

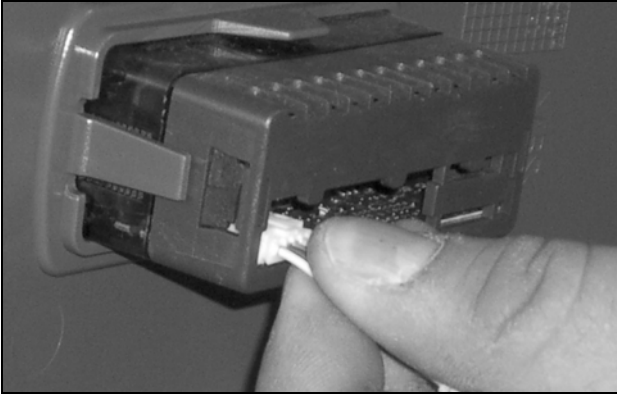


Abb. 39: Stecker vom Display abziehen (2)

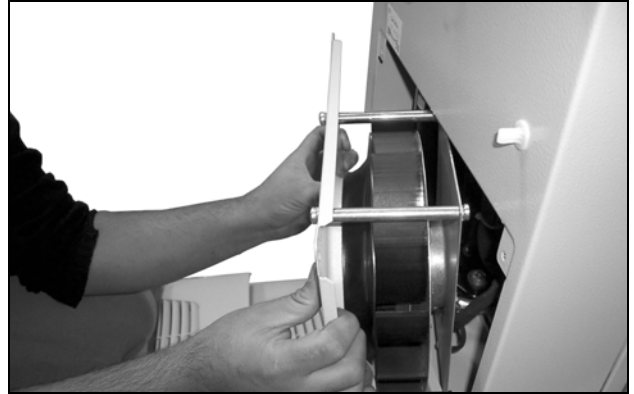


Abb. 42: Lüfter ausbauen



Abb. 40: Kühlgerät ohne Gitter

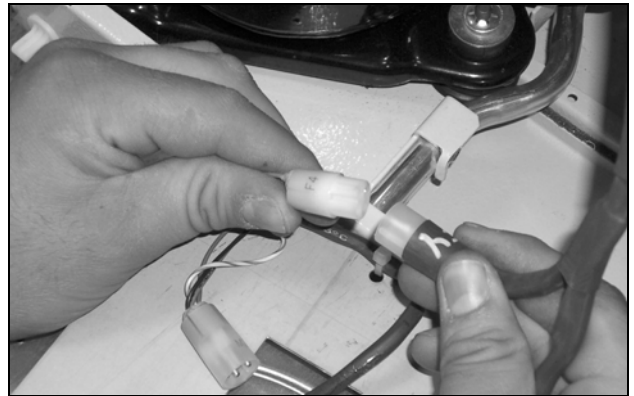


Abb. 43: Steckverbindungen des Lüfters abziehen



Abb. 44: Haube demontieren (vier Muttern lösen)

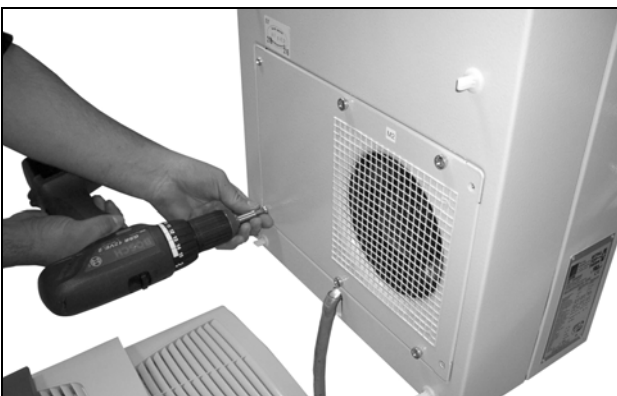


Abb. 41: Außenkreislauflüfter ausbauen (vier Schrauben lösen)

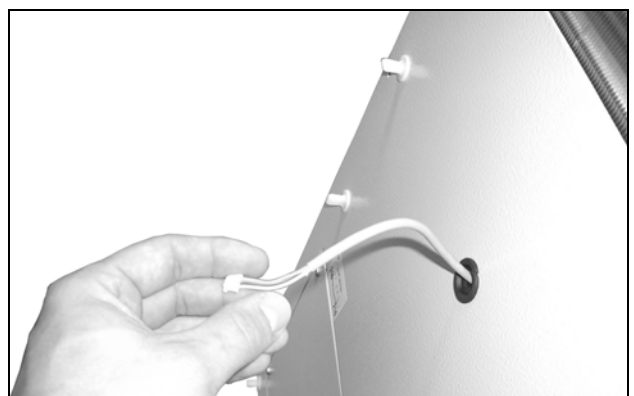


Abb. 45: Displaykabel zurückschieben



# 7 Inspektion und Wartung

DE



Abb. 46: Displaykabel durch Kabeldurchführung drücken



Abb. 47: Haube abnehmen (1)



Abb. 48: Haube abnehmen (2)

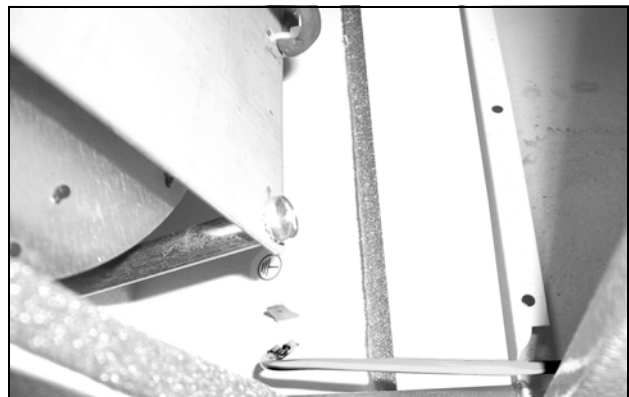


Abb. 49: Erdungskabel zwischen Haube und Chassis lösen (1)

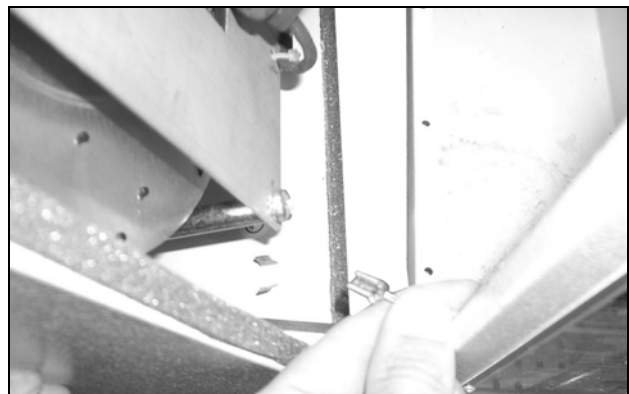


Abb. 50: Erdungskabel zwischen Haube und Chassis lösen (2)

## 7.2 Druckluftreinigung 3328.xxx, 3329.xxx, 3332.xxx



Abb. 51: Wärmetauschregister und Kompressorraum mit Druckluft ausblasen (1)



Abb. 53: Netzstecker ziehen



Abb. 52: Wärmetauschregister und Kompressorraum mit Druckluft ausblasen (2)



Abb. 54: Oberes Lamellengitter entfernen (1)

## 7 Inspektion und Wartung

DE

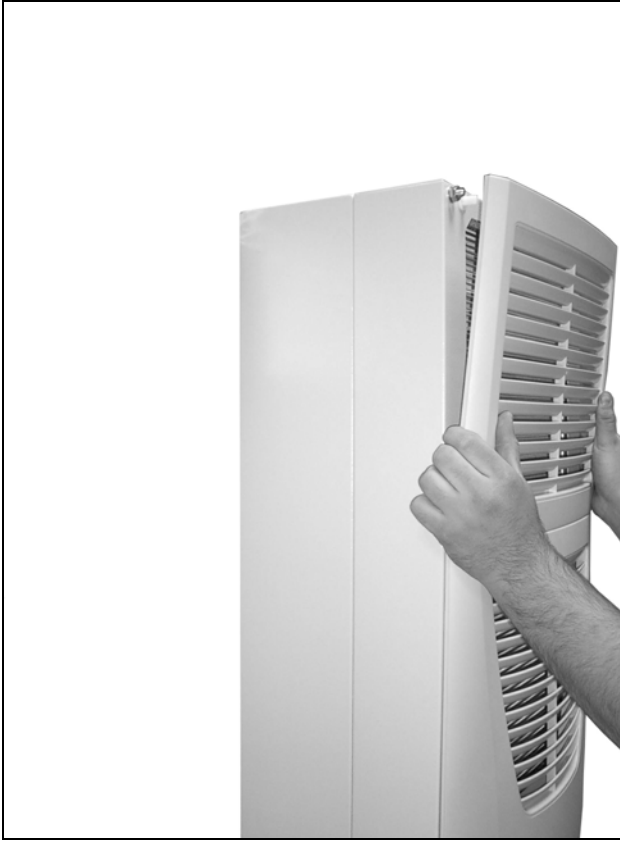


Abb. 55: Oberes Lamellengitter entfernen (2)



Abb. 57: Unteres Lamellengitter entfernen (1)



Abb. 56: Oberes Lamellengitter entfernen (3)



Abb. 58: Unteres Lamellengitter entfernen (2)



Abb. 59: Gürtel abnehmen



Abb. 60: Displaykabel abziehen

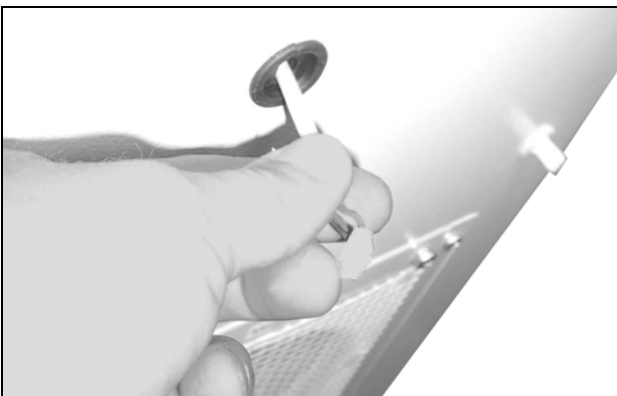


Abb. 61: Displaykabel zurückschieben und durch Kabeldurchführung drücken (1)

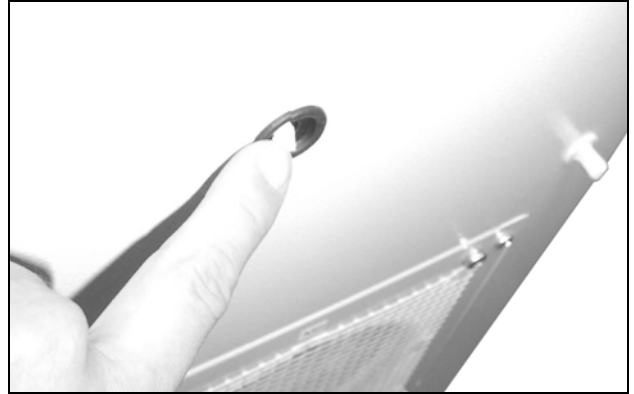


Abb. 62: Displaykabel zurückschieben und durch Kabeldurchführung drücken (2)

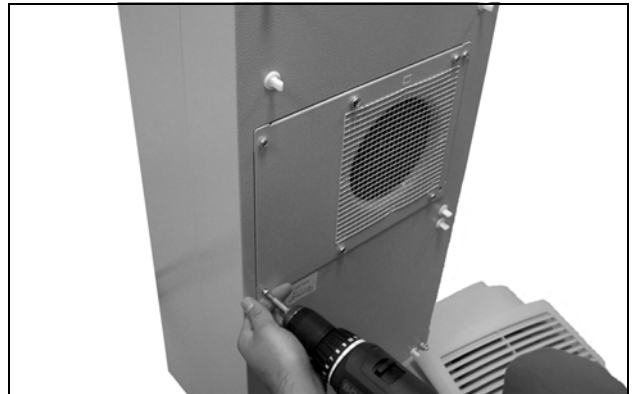


Abb. 63: Vier Schrauben des Außenkreislauflüfters lösen

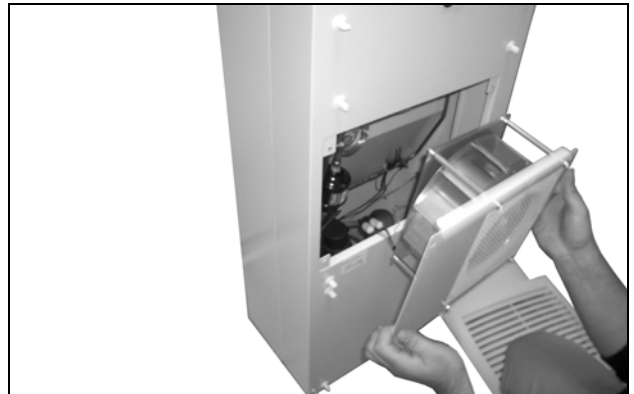


Abb. 64: Außenkreislauflüfter ausbauen



Abb. 65: Steckverbindungen des Lüfters abziehen (1)

# 7 Inspektion und Wartung

DE

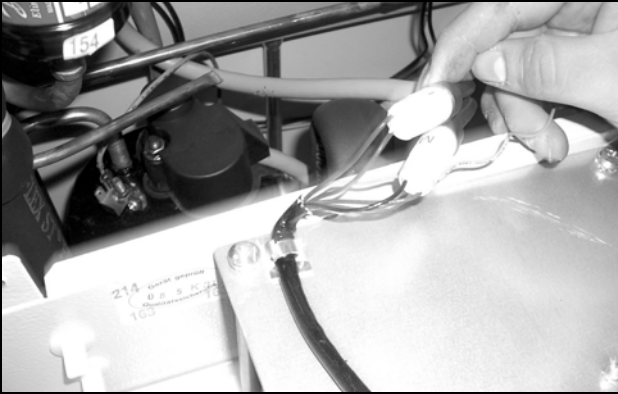


Abb. 66: Steckverbindungen des Lüfters abziehen (2)

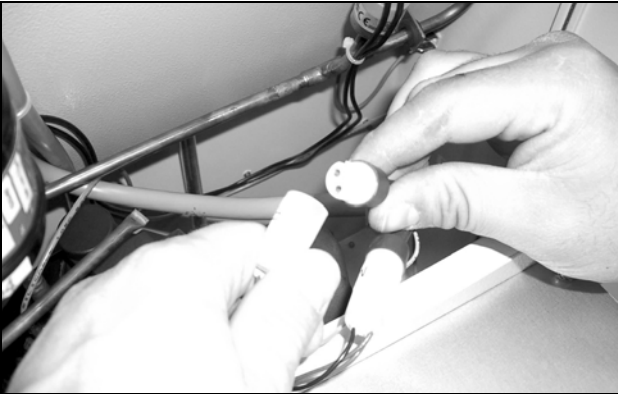


Abb. 67: Steckverbindungen des Lüfters abziehen (3)



Abb. 68: Erdungskabel des Lüfters abziehen (1)

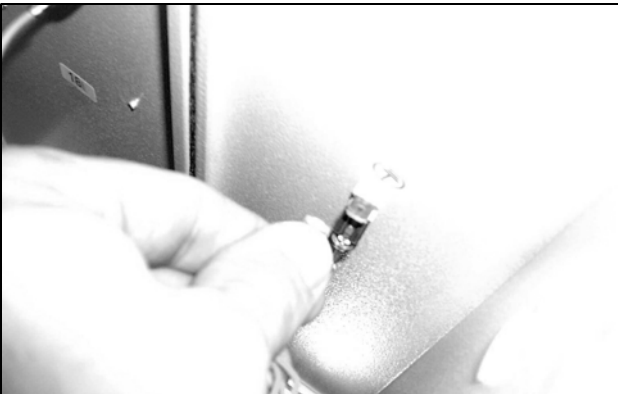


Abb. 69: Erdungskabel des Lüfters abziehen (2)



Abb. 70: Vier Muttern der Haube lösen



Abb. 71: Haube entfernen



Abb. 72: Erdungskabel abziehen (1)

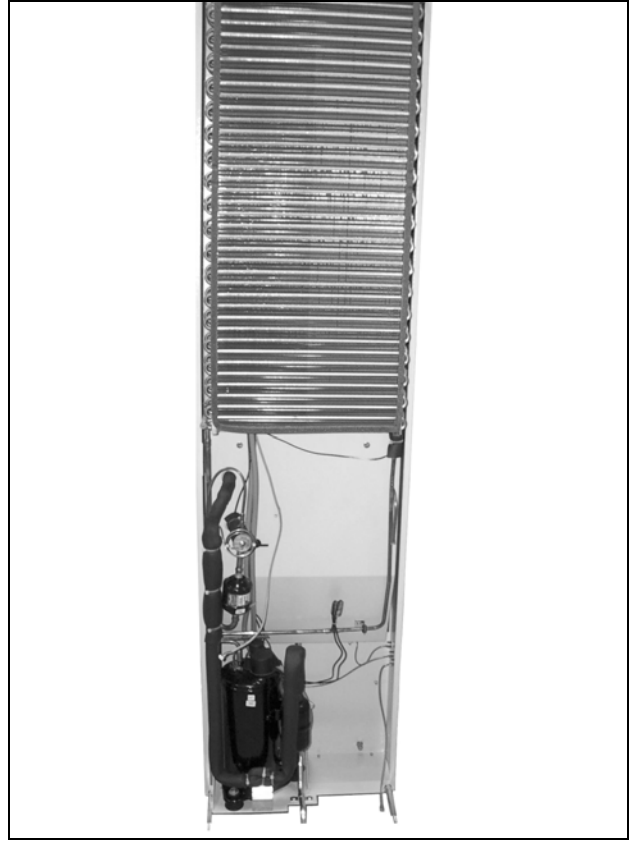


Abb. 74: Wärmetauschregister und Kompressorraum mit Druckluft ausblasen (1)



Abb. 73: Erdungskabel abziehen (2)



Abb. 75: Wärmetauschregister und Kompressorraum mit Druckluft ausblasen (2)

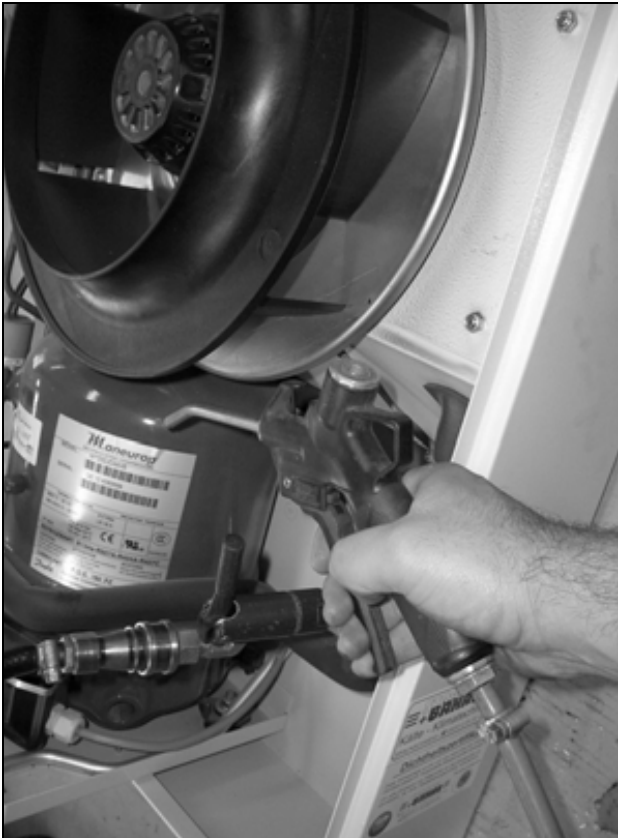


Abb. 76: Wärmetauschregister und Kompressorraum mit Druckluft ausblasen (3)

### 7.3 Montagehinweise NEMA 4X-Geräte

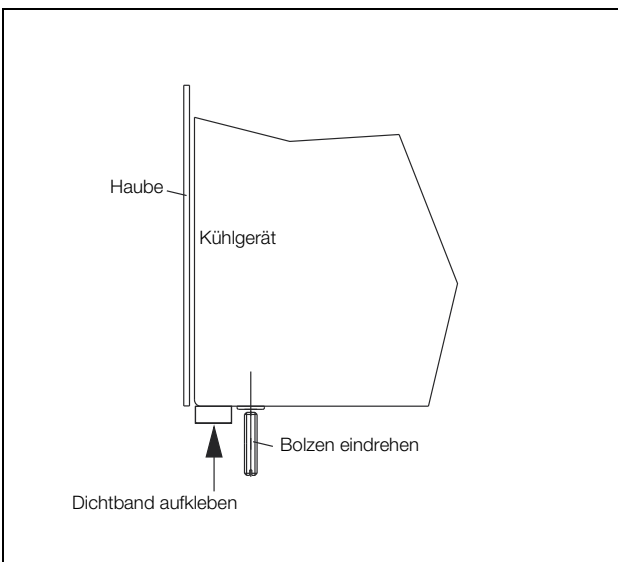


Abb. 77: Vorbereitung

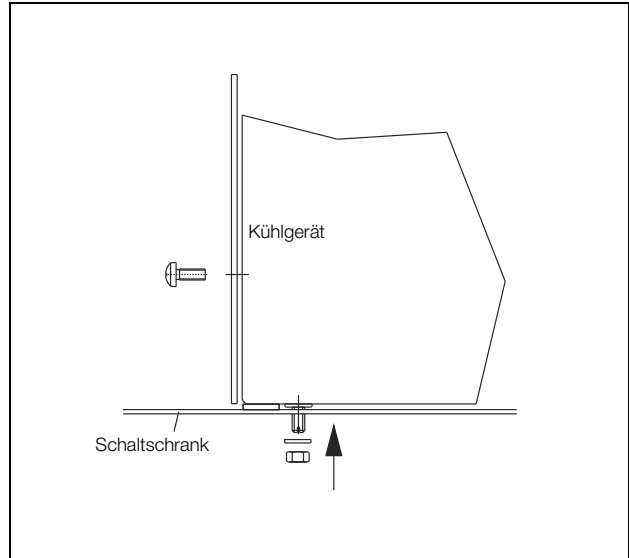


Abb. 78: Gerätemontage

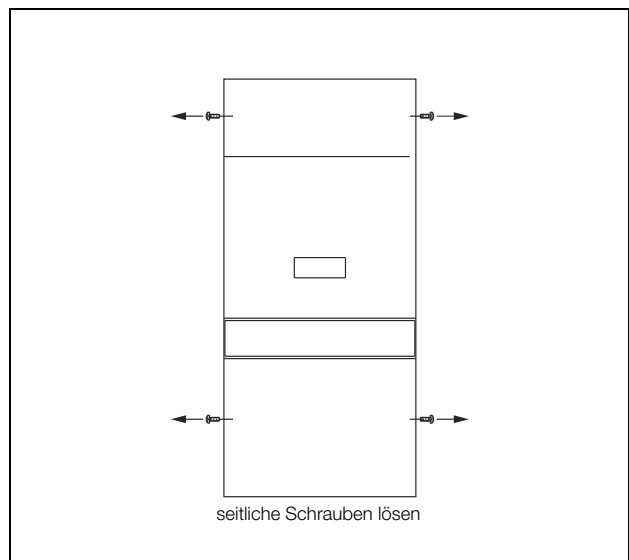


Abb. 79: Demontage Haube (1)

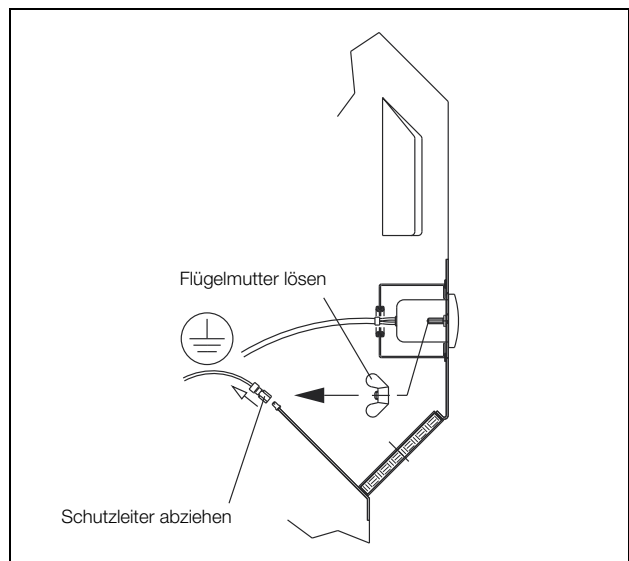


Abb. 80: Demontage Haube (2)





# 9 Technische Details

DE

	Einheit	Best.-Nr.							
<b>Basiscontroller, RAL 7035</b>	–	<b>3302.100</b>	<b>3302.110</b>	<b>3302.300</b>	<b>3302.310</b>	–	–	–	–
<b>Basiscontroller, Edelstahlhaube</b>	–	<b>3302.200</b>	<b>3302.210</b>	–	–	–	–	–	–
<b>e-Comfortcontroller, RAL 7035</b>	–	–	–	–	–	<b>3303.500</b>	<b>3303.510</b>	<b>3304.500</b>	<b>3304.510</b>
<b>e-Comfortcontroller, Edelstahlhaube</b>	–	–	–	–	–	<b>3303.600</b>	<b>3303.610</b>	<b>3304.600</b>	<b>3304.610</b>
Bemessungsspannung	V Hz	230, 1~, 50/60	115, 1~, 60	230, 1~, 50/60	115, 1~, 60	230, 1~, 50/60	115, 1~, 60	230, 1~, 50/60	115, 1~, 50/60
Bemessungsstrom	A	1,6/1,7	3,3	1,6/1,7	4,0	2,6/2,6	5,7	3,9/4,3	8,0/8,8
Anlaufstrom	A	3,0/3,4	8,0	4,3/5,3	12,0	5,1/6,4	11,5	12,0/14,0	26,0/28,0
Vorsicherung T	A	10,0	10,0	10,0	10,0	10,0	10,0	10,0	–
Leitungsschutzschalter	A	–	–	–	–	–	–	–	–
Trafoschutzschalter	A	–	–	–	–	–	–	–	11,0...16,0
Sicherungsautomat oder Schmelzsicherung gG (T)	–	■	■	■	■	■	■	■	–
Gesamtkühlleistung P <sub>c</sub> nach L 35 L 35 DIN EN 14511 L 35 L 50	kW kW	0,36/0,38 0,21/0,23	0,38 0,23	0,36/0,38 0,21/0,23	0,38 0,23	0,55/0,66 0,33/0,40	0,66 0,40	1,10/1,25 0,91/0,90	1,10/1,25 0,91/0,90
Sensible Kühlleistung P <sub>s</sub> nach DIN EN 14511 L 35 L 35	kW	0,32/0,33	0,33	0,32/0,33	0,33	0,42/0,50	0,50	0,99/1,12	0,99/1,12
Bemessungsleistung P <sub>el</sub> nach L 35 L 35 DIN EN 14511 L 35 L 50	kW kW	0,27/0,28 0,28/0,30	0,32 0,37	0,27/0,29 0,31/0,33	0,32 0,37	0,39/0,41 0,45/0,42	0,50 0,53	0,64/0,68 0,71/0,81	0,64/0,68 0,71/0,81
Energy efficiency ratio (EER) 50 Hz L 35 L 35		1,30	1,18	1,34	1,18	1,40	1,40	1,83	1,83
Kältemittel – Typ – Befüllung	– g	R134a 100	R134a 100	R134a 100	R134a 95	R134a 170	R134a 170	R134a 325	R134a 325
GWP	–	1430							
CO <sub>2</sub> e	t	0,14	0,14	0,14	0,13	0,24	0,24	0,46	0,46
Zulässiger Druck (PS)	MPa	HP 2,5 LP 1,6				HP 2,8 LP 1,6			
Betriebstemperaturbereich	°C	+10...+55							
Einstellbereich	°C	+30...+55				+20...+55			
Geräuschpegel	dB (A)	≤ 61						≤ 64	
Schutzart nach IEC 60 529 – Innenkreislauf – Außenkreislauf	– –	IP 54 IP 34							
UL-Typerating	–	12							
Abmessungen (B x H x T)	mm	280 x 550 x 140		525 x 340 x 153		280 x 550 x 210		400 x 950 x 260	
Gewicht	kg	13	13	13	13	17	17	39	44

	Einheit	Best.-Nr.				
<b>e-Comfortcontroller, RAL 7035</b>	-	<b>3304.540</b>	<b>3305.500</b>	<b>3305.510</b>	<b>3305.540</b>	
<b>e-Comfortcontroller, Edelstahlhaube</b>	-	<b>3304.640</b>	<b>3305.600</b>	<b>3305.610</b>	<b>3305.640</b>	
Bemessungsspannung	V, Hz	400, 3~, 50/ 460, 3~, 60	230, 1~, 50/60	115, 1-, 50/60	400, 3-, 50/ 460, 3-, 60	
Bemessungsstrom	A	2,2/2,1	5,5/5,8	11,5/12,5	2,5/2,8	
Anlaufstrom	A	11,5/12,7	12,0/14,0	26,0/28,0	12,2/11,3	
Vorsicherung T	A	-	16,0	-	-	
Leitungsschutzschalter	A	6,3...10,0	-	-	6,3...10,0	
Trafoschutzschalter	A	-	-	14,0...20,0	-	
Sicherungsautomat oder Schmelzsicherung gG (T)	-	-	■	-	-	
Gesamtkühlleistung P <sub>c</sub> nach DIN EN 14511	L 35 L 35 L 35 L 50	kW kW	1,10/1,25 0,98/0,90	1,60/1,76 1,25/1,37	1,60/1,76 1,25/1,37	1,60/1,61 1,33/1,35
Sensible Kühlleistung P <sub>s</sub> nach DIN EN 14511	L 35 L 35	kW	0,94/1,07	1,29/1,42	1,29/1,42	1,25/1,25
Bemessungsleistung P <sub>el</sub> nach DIN EN 14511	L 35 L 35 L 35 L 50	kW kW	0,64/0,79 0,73/0,90	0,87/0,98 1,03/1,15	0,87/0,98 1,03/1,15	0,90/1,08 1,06/1,25
Energy efficiency ratio (EER) 50Hz	L 35 L 35		1,72	1,83	1,83	1,83
Kältemittel - Typ - Befüllung	- g	R134a 325	R134a 500	R134a 500	R134a 500	R134a 500
GWP	-	1430				
CO <sub>2</sub> e	t	0,46	0,72	0,72	0,72	
Zulässiger Druck (PS)	MPa	HP 2,8 LP 1,6				
Betriebstemperaturbereich	°C	+10...+55				
Einstellbereich	°C	+20...+55				
Geräuschpegel	dB (A)	≤ 69	≤ 64		≤ 69	
Schutzart nach IEC 60 529 - Innenkreislauf - Außenkreislauf	- -	IP 54 IP 34				
UL-Typerating	-	12				
Abmessungen (B x H x T)	mm	400 x 950 x 260				
Gewicht	kg	40	41	46	42	

# 9 Technische Details

DE

	Einheit	Best.-Nr.				
<b>e-Comfortcontroller, RAL 7035</b>	-	<b>3328.500</b>	<b>3328.510</b>	<b>3328.540</b>	<b>3329.500</b>	
<b>e-Comfortcontroller, Edelstahlhaube</b>	-	<b>3328.600</b>	<b>3328.610</b>	<b>3328.640</b>	<b>3329.600</b>	
Bemessungsspannung	V, Hz	230, 1~, 50/60	115, 1~, 50/60	400, 3~, 50/460, 3~, 60	230, 1~, 50/60	
Bemessungsstrom	A	5,8/6,8	13,4/14,8	2,2/2,2	7,9/9,3	
Anlaufstrom	A	20,0/22,0	27,0/27,0	4,8/5,5	25,0/22,0	
Vorsicherung T	A	16,0	-	-	16,0	
Leitungsschutzschalter	A	-	-	6,3...10,0	-	
Trafoschutzschalter	A	-	18,0...25,0	-	-	
Sicherungsautomat oder Schmelzsicherung gG (T)	-	■	-	-	■	
Gesamtkühlleistung P <sub>c</sub> nach DIN EN 14511	L 35 L 35 L 35 L 50	kW kW	2,1/2,44 1,6/1,85	2,1/2,44 1,6/1,85	2,05/2,25 1,6/1,8	2,55/2,71 1,8/1,8
Sensible Kühlleistung P <sub>s</sub> nach DIN EN 14511	L 35 L 35	kW	1,83/2,12	1,83/2,12	1,86/2,15	2,19/2,33
Bemessungsleistung P <sub>el</sub> nach DIN EN 14511	L 35 L 35 L 35 L 50	kW kW	0,86/1,04 1,02/1,23	0,86/1,04 1,02/1,23	0,92/1,15 1,15/1,30	1,21/1,35 1,41/1,64
Energy efficiency ratio (EER) 50Hz	L 35 L 35		2,30	2,30	2,25	2,11
Kältemittel - Typ - Befüllung	- g	R134a 950	R134a 950	R134a 900	R134a 950	
GWP	-	1430				
CO <sub>2</sub> e	t	1,36	1,36	1,36	1,36	
Zulässiger Druck (PS)	MPa	HP 2,8 LP 1,6				
Betriebstemperaturbereich	°C	+10...+55				
Einstellbereich	°C	+20...+55				
Geräuschpegel	dB (A)	≤ 68	≤ 69		72	
Schutzart nach IEC 60 529 - Innenkreislauf - Außenkreislauf	- -	IP 54 IP 34				
UL-Typerating	-	12				
Abmessungen (B x H x T)	mm	400 x 1580 x 295				
Gewicht	kg	66	73	67	69	

	Einheit	Best.-Nr.						
		3329.510	3329.540	3332.540	3361.500	3361.510	3361.540	
<b>e-Comfortcontroller, RAL 7035</b>	-	<b>3329.510</b>	<b>3329.540</b>	<b>3332.540</b>	<b>3361.500</b>	<b>3361.510</b>	<b>3361.540</b>	
<b>e-Comfortcontroller, Edelstahlhaube</b>	-	<b>3329.610</b>	<b>3329.640</b>	<b>3332.640</b>	<b>3361.600</b>	<b>3361.610</b>	<b>3361.640</b>	
Bemessungsspannung	V, Hz	115, 1~, 50/60	400, 3~, 50/460, 3~, 60	400, 3~, 50/460, 3~, 60	230, 1~, 50/60	115, 1~, 60	400, 2~, 50/60	
Bemessungsstrom	A	17,0/22,0	3,3/3,4	4,2/4,2	2,7/2,7	5,3	1,2/1,4	
Anlaufstrom	A	44,0/42,0	6,8/7,6	9,2/11,0	6,0/9,6	12,0	6,0/9,6	
Vorsicherung T	A	-	-	-	10,0	10,0	-	
Leitungsschutzschalter	A	-	6,3...10,0	6,3...10,0	-	-	-	
Trafoschutzschalter	A	18,0...25,0	-	-	-	-	6,3...10,0	
Sicherungsautomat oder Schmelzsicherung gG (T)	-	-	-	-	■	■	-	
Gesamtkühlleistung P <sub>c</sub> nach DIN EN 14511	L 35 L 35 L 35 L 50	kW kW	2,55/2,71 1,8/1,8	2,55/2,75 1,95/2,00	3,95/4,35 3,02/3,52	0,85/0,89 0,67/0,67	0,89 0,67	0,85/0,89 0,67/0,67
Sensible Kühlleistung P <sub>s</sub> nach DIN EN 14511	L 35 L 35	kW	2,19/2,33	2,03/2,19	3,25/3,58	0,70/0,73	0,70	0,70/0,73
Bemessungsleistung P <sub>el</sub> nach DIN EN 14511	L 35 L 35 L 35 L 50	kW kW	1,21/1,35 1,41/1,64	1,19/1,39 1,45/1,75	1,60/2,00 1,87/2,34	0,40/0,43 0,47/0,50	0,55 0,66	0,40/0,43 0,47/0,50
Energy efficiency ratio (EER) 50Hz	L 35 L 35		2,11	2,11	2,47	2,08	1,59	2,08
Kältemittel	- Typ - Befüllung	- g	R134a 950	R134a 950	R134a 2995	R134a 280	R134a 260	R134a 280
GWP	-		1430					
CO <sub>2</sub> e	t		1,36	1,36	4,28	0,40	0,37	0,40
Zulässiger Druck (PS)	MPa		HP 2,8 LP 1,6					
Betriebstemperaturbereich	°C		+10...+55					
Betriebstemperaturbereich 60 Hz	°C		+10...+55			+10...+53	+10...+52	+10...+53
Einstellbereich	°C		+20...+55					
Geräuschpegel	dB (A)		72	≤ 69	≤ 66	≤ 64		
Schutzart nach IEC 60 529			IP 54					
- Innenkreislauf	-		IP 34					
- Außenkreislauf	-							
UL-Typerating	-		12					
Abmessungen (B x H x T)	mm		400 x 1580 x 295		500 x 1580 x 340	280 x 550 x 280		
Gewicht	kg		76	70	91	22	22	22

# 9 Technische Details

DE

	Einheit	Best.-Nr.		
<b>e-Comfortcontroller, RAL 7035</b>	–	<b>3366.500/3377.500</b>	<b>3366.510/3377.510</b>	<b>3366.540/3377.540</b>
<b>e-Comfortcontroller, Edelstahlhaube</b>	–	<b>3366.600/3377.600</b>	<b>3366.610/3377.610</b>	<b>3366.640/3377.640</b>
Bemessungsspannung	V, Hz	230, 1~, 50/60	115, 1~, 50/60	400, 3~, 50/ 460, 3~, 60
Bemessungsstrom	A	6,7/6,9	13,6/13,8	2,7/2,9
Anlaufstrom	A	22,0/24,0	43,0/47,0	8,0/8,8
Vorsicherung T	A	10,0	–	–
Leitungsschutzschalter	A	–	–	6,3...10,0
Trafoschutzschalter	A	–	14,0...20,0	–
Sicherungsautomat oder Schmelzsicherung gG (T)	–	■	–	–
Gesamtkühlleistung P <sub>c</sub> nach DIN EN 14511	L 35 L 35 L 35 L 50	kW kW	1,60/1,60 1,15/1,20	1,60/1,60 1,15/1,20
Sensible Kühlleistung P <sub>s</sub> nach DIN EN 14511	L 35 L 35	kW	1,47/1,47	1,47/1,47
Bemessungsleistung P <sub>el</sub> nach DIN EN 14511	L 35 L 35 L 35 L 50	kW kW	0,84/0,97 1,02/1,13	0,84/0,97 1,02/1,13
Energy efficiency ratio (EER) 50Hz	L 35 L 35		1,90	1,90
Kältemittel	– Typ – Befüllung	– g	R134a 700	R134a 700
GWP	–		1430	
CO <sub>2</sub> e	t	1,00	1,00	1,00
Zulässiger Druck (PS)	MPa	HP 2,8 LP 1,6		
Betriebstemperaturbereich	°C	+10...+55		
Einstellbereich	°C	+20...+50		
Geräuschpegel	dB (A)	72		
Schutzart nach IEC 60 529	–		IP 54	
– Innenkreislauf	–		IP 34	
UL-Typerating	–		12	
Abmessungen (B x H x T)	mm	3366: 435 x 1590 x 204 / 3377: 435 x 1590 x 165		
Gewicht	kg	45	49	46

	Einheit	Best.-Nr.								
		3303.504	3303.514	3304.504	3304.514	3304.544	3305.504	3305.514	3305.544	
<b>e-Comfortcontroller, NEMA 4X</b>	-									
Bemessungsspannung	V Hz	230, 1~, 50/60	115, 1~, 60	230, 1~, 50/60	115, 1~, 50/60	400, 3~, 50/ 460, 3~, 60	230, 1~, 50/60	115, 1~, 50/60	400, 3~, 50/ 460, 3~, 60	
Bemessungsstrom	A	2,6/2,6	5,7	3,9/4,3	8,0/8,8	2,2/2,1	5,5/5,8	11,5/12,5	2,5/2,8	
Anlaufstrom	A	5,1/6,4	11,5	12,0/14,0	26,0/28,0	11,5/12,7	12,0/14,0	26,0/28,0	12,2/11,3	
Vorsicherung T	A	10,0	10,0	10,0	-	-	16,0	-	-	
Leitungsschutzschalter	A	-	-	-	-	6,3...10,0	-	-	6,3...10,0	
Trafoschutzschalter	A	-	-	-	11,0...16,0	-	-	14,0...20,0	-	
Sicherungsautomat oder Schmelzsicherung gG (T)	-	■	■	■	-	-	■	-	-	
Gesamtkühlleistung P <sub>c</sub> nach L 35 L 35 DIN EN 14511 L 35 L 50	kW kW	0,55/0,66 0,33/0,40	0,66 0,40	1,10/1,25 0,91/0,90	1,10/1,25 0,91/0,90	1,10/1,25 0,98/1,09	1,60/1,76 1,25/1,37	1,60/1,76 1,25/1,37	1,60/1,61 1,33/1,35	
Sensible Kühlleistung P <sub>s</sub> nach DIN EN 14511 L 35 L 35	kW	0,42/0,50	0,50	0,99/1,12	0,99/1,12	0,94/1,07	1,29/1,42	1,29/1,42	1,25/1,25	
Bemessungsleistung P <sub>el</sub> nach L 35 L 35 DIN EN 14511 L 35 L 50	kW kW	0,39/0,41 0,42/0,39	0,50 0,50	0,64/0,68 0,71/0,81	0,64/0,68 0,71/0,81	0,64/0,79 0,73/0,93	0,87/0,98 0,90/1,15	0,87/0,98 1,03/1,15	0,90/1,08 1,06/1,25	
Energy efficiency ratio (EER) 50Hz L 35 L 35		1,40	1,31	1,83	1,83	1,83	1,83	1,83	1,83	
Kältemittel - Typ - Befüllung	- g	R134a 170	R134a 170	R134a 325	R134a 325	R134a 325	R134a 500	R134a 500	R134a 500	
GWP	-	1430								
CO <sub>2</sub> e	t	0,24	0,24	0,46	0,46	0,46	0,72	0,72	0,72	
Zulässiger Druck (PS)	MPa	HP 2,8 LP 1,6								
Betriebstemperaturbereich	°C	+10...+55								
Einstellbereich	°C	+20...+55								
Geräuschpegel	dB (A)	≤ 64			≤ 69		≤ 64		≤ 69	
Schutzart nach IEC 60 529 - Innenkreislauf - Außenkreislauf	- -	IP 55 IP 34								
UL-Typerating	-	4X								
Abmessungen (B x H x T)	mm	285 x 520 x 298			405 x 1020 x 358					
Gewicht	kg	25	25	49	54	50	51	46	52	



# 9 Technische Details

DE

	Einheit	Best.-Nr.					
		3328.504	3328.514	3328.544	3329.504	3329.514	3329.544
<b>e-Comfortcontroller, NEMA 4X</b>	-	<b>3328.504</b>	<b>3328.514</b>	<b>3328.544</b>	<b>3329.504</b>	<b>3329.514</b>	<b>3329.544</b>
Bemessungsspannung	V Hz	230, 1~, 50/60	115, 1~, 50/60	400, 3~, 50/ 460, 3~, 60	230, 1~, 50/60	115, 1~, 50/60	400, 3~, 50/ 460, 3~, 60
Bemessungsstrom	A	5,8/6,8	13,4/14,8	2,2/2,2	7,9/9,3	17,0/22,0	3,3/3,4
Anlaufstrom	A	20,0/22,0	27,0/27,0	4,8/5,5	25,0/22,0	44,0/42,0	6,8/7,6
Vorsicherung T	A	16,0	-	-	16,0	-	-
Leitungsschutzschalter	A	-	-	6,3...10,0	-	-	6,3...10,0
Trafoschutzschalter	A	-	18,0...25,0	-	-	18,0...25,0	-
Sicherungsautomat oder Schmelzsicherung gG (T)	-	■	-	-	■	-	-
Gesamtkühlleistung P <sub>c</sub> nach L 35 L 35 DIN EN 14511 L 35 L 50	kW kW	2,1/2,44 1,6/1,85	2,1/2,44 1,6/1,85	2,05/2,25 1,6/1,8	2,55/2,71 1,8/1,8	2,55/2,71 1,8/1,8	2,55/2,75 1,90/1,95
Sensible Kühlleistung P <sub>s</sub> nach DIN EN 14511 L 35 L 35	kW	1,83/2,12	1,83/2,12	1,86/2,15	2,19/2,33	2,19/2,33	2,03/2,19
Bemessungsleistung P <sub>el</sub> nach L 35 L 35 DIN EN 14511 L 35 L 50	kW kW	0,86/1,04 1,02/1,23	0,86/1,04 1,02/1,23	0,92/1,15 1,15/1,30	1,21/1,35 1,41/1,64	1,21/1,35 1,41/1,64	1,19/1,39 1,44/1,75
Energy efficiency ratio (EER) 50Hz L 35 L 35		2,40	2,40	2,40	2,11	2,11	2,11
Kältemittel - Typ - Befüllung	- g	R134a 900	R134a 900	R134a 900	R134a 900	R134a 900	R134a 900
GWP	-	1430					
CO <sub>2</sub> e	t	1,29	1,29	1,29	1,29	1,29	1,29
Zulässiger Druck (PS)	MPa	HP 2,8 LP 1,6					
Betriebstemperaturbereich	°C	+10...+50					
Einstellbereich	°C	+20...+50					
Geräuschpegel	dB (A)	≤ 68		≤ 69		72	≤ 69
Schutzart nach IEC 60 529 - Innenkreislauf - Außenkreislauf	- -	IP 55 IP 34					
UL-Typerating	-	4X					
Abmessungen (B x H x T)	mm	405 x 1650 x 388					
Gewicht	kg	80	87	81	83	90	84

## 9.2 Kennlinienfelder

Die Leistungskennlinien finden Sie auf der Rittal Homepage:

[http://www.rittal.com/imf/none/3\\_4910/Rittal\\_3303500\\_Kennlinienfelder\\_3\\_4910](http://www.rittal.com/imf/none/3_4910/Rittal_3303500_Kennlinienfelder_3_4910)

10 Ersatzteilverzeichnis

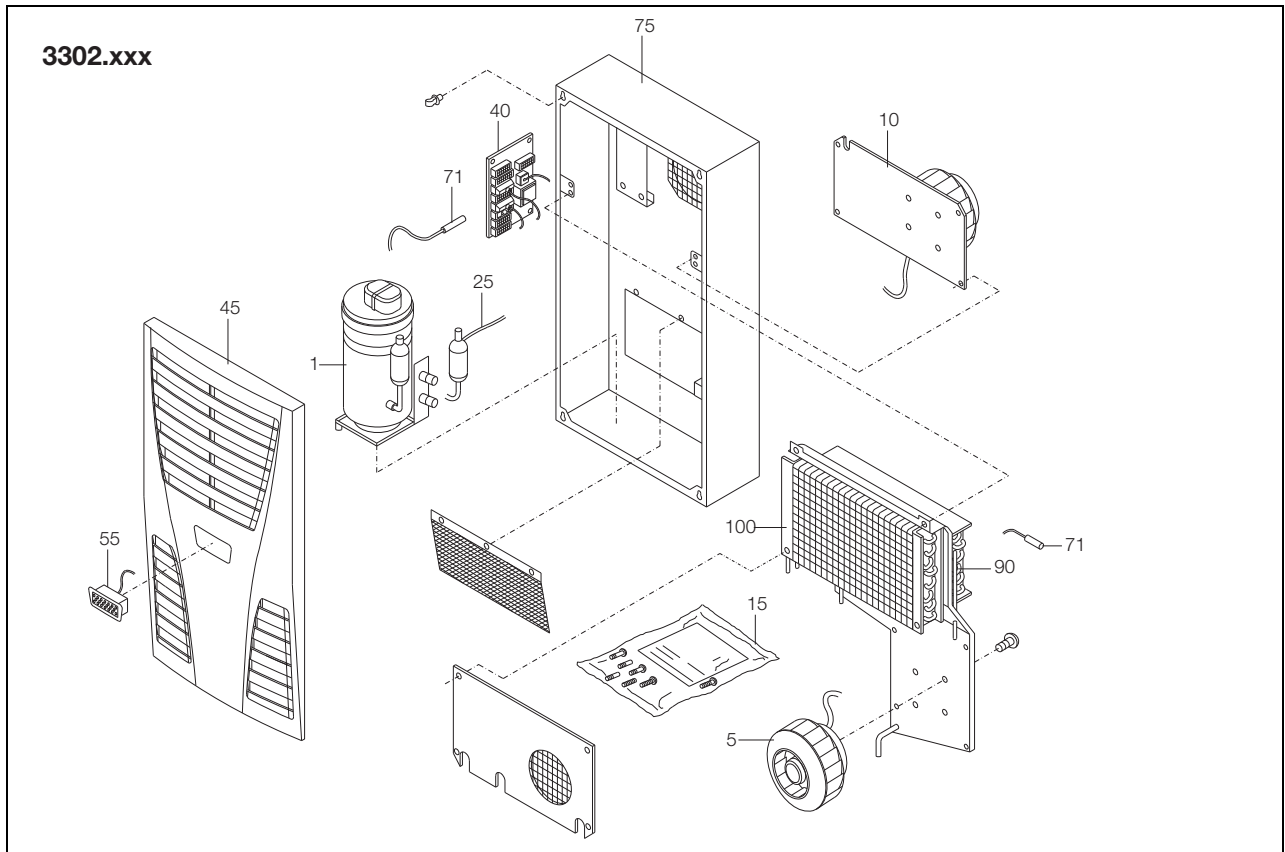


Abb. 84: Ersatzteile 3302.xxx

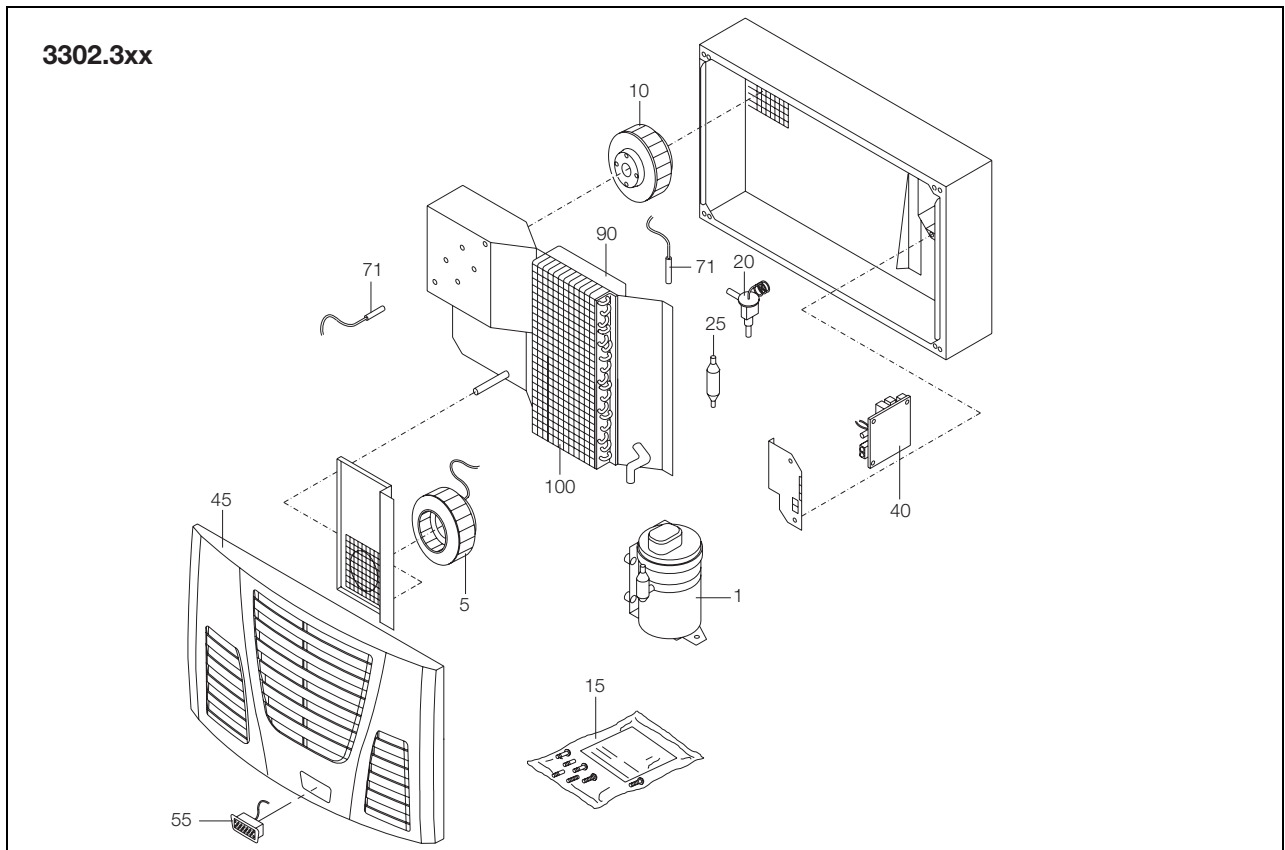


Abb. 85: Ersatzteile 3302.3xx

# 10 Ersatzteilverzeichnis

DE

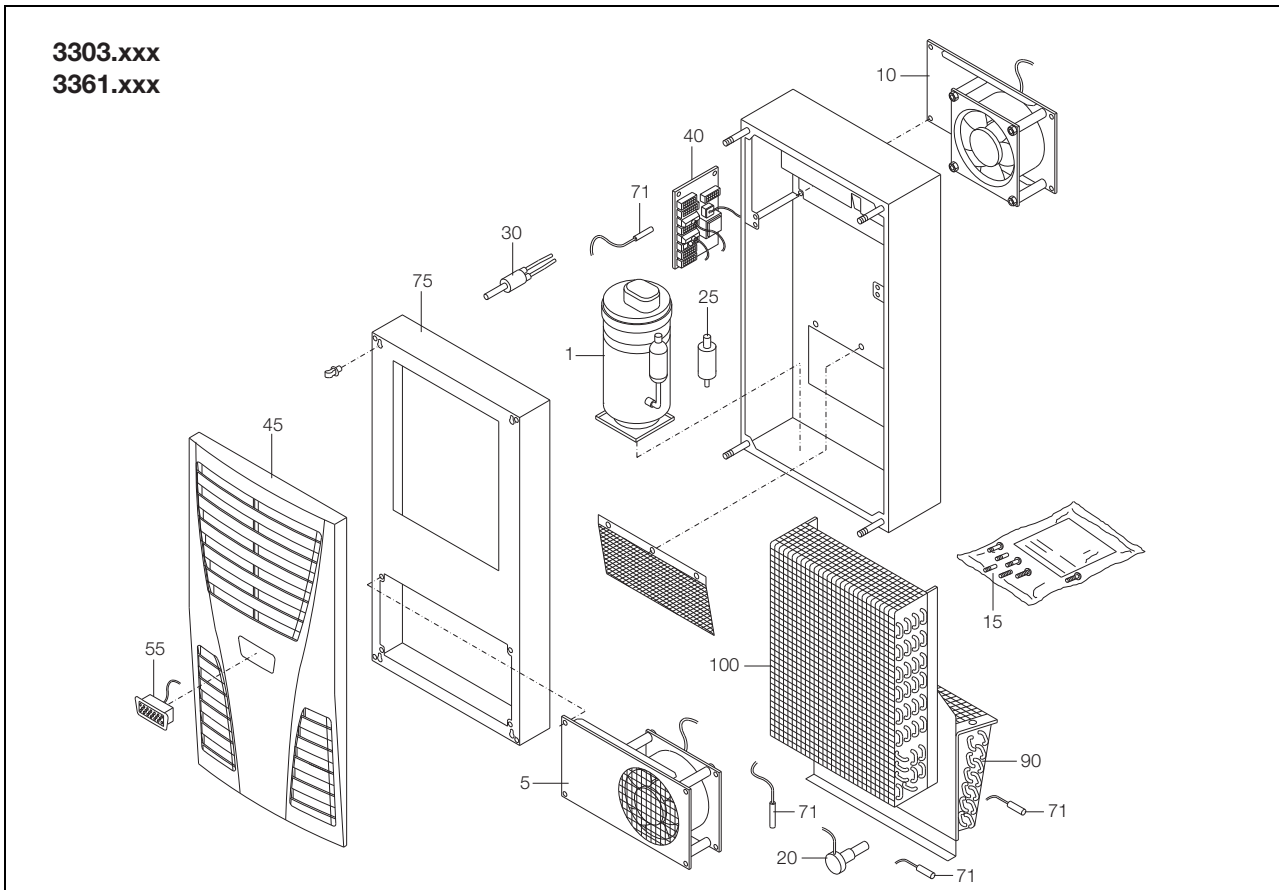


Abb. 86: Ersatzteile 3303.xxx, 3361.xxx

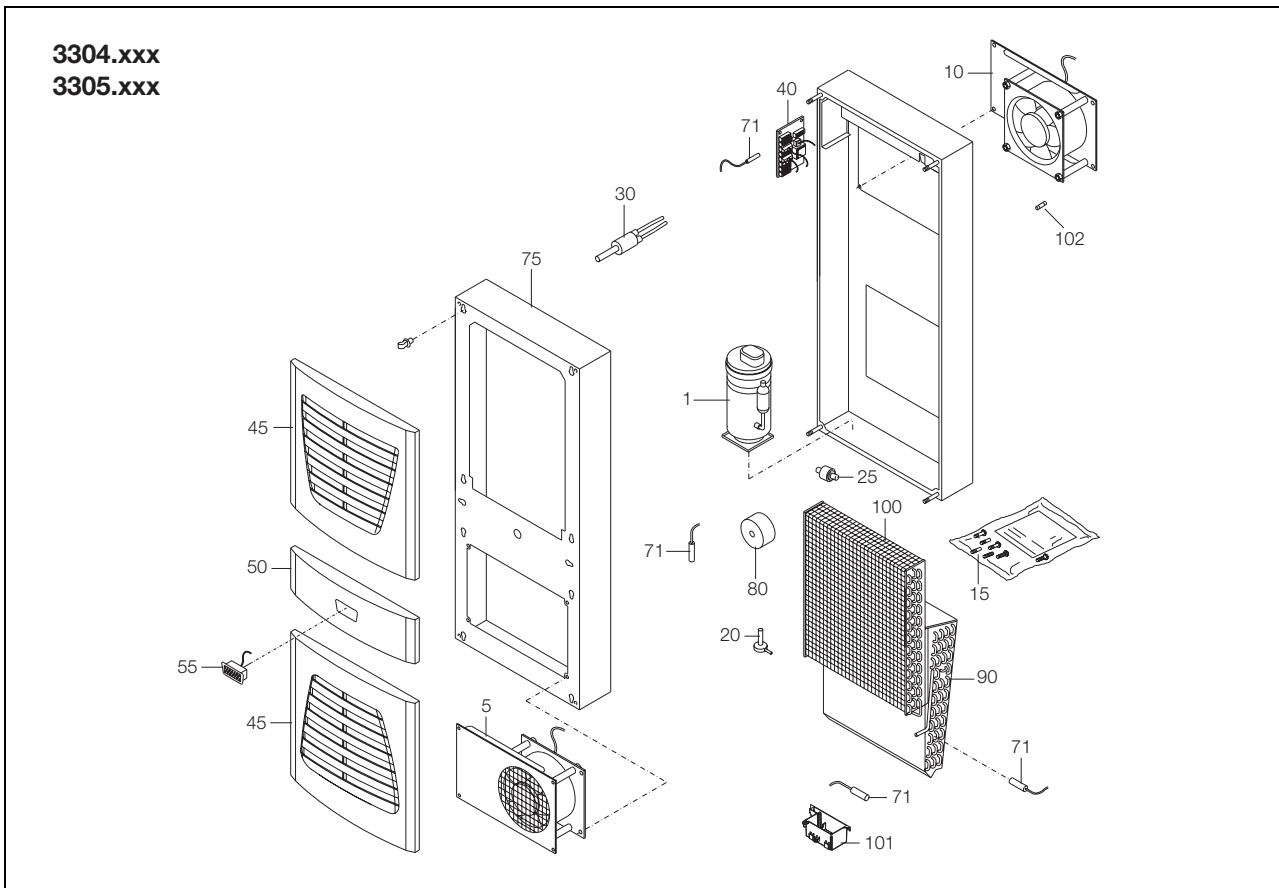


Abb. 87: Ersatzteile 3304.xxx, 3305.xxx

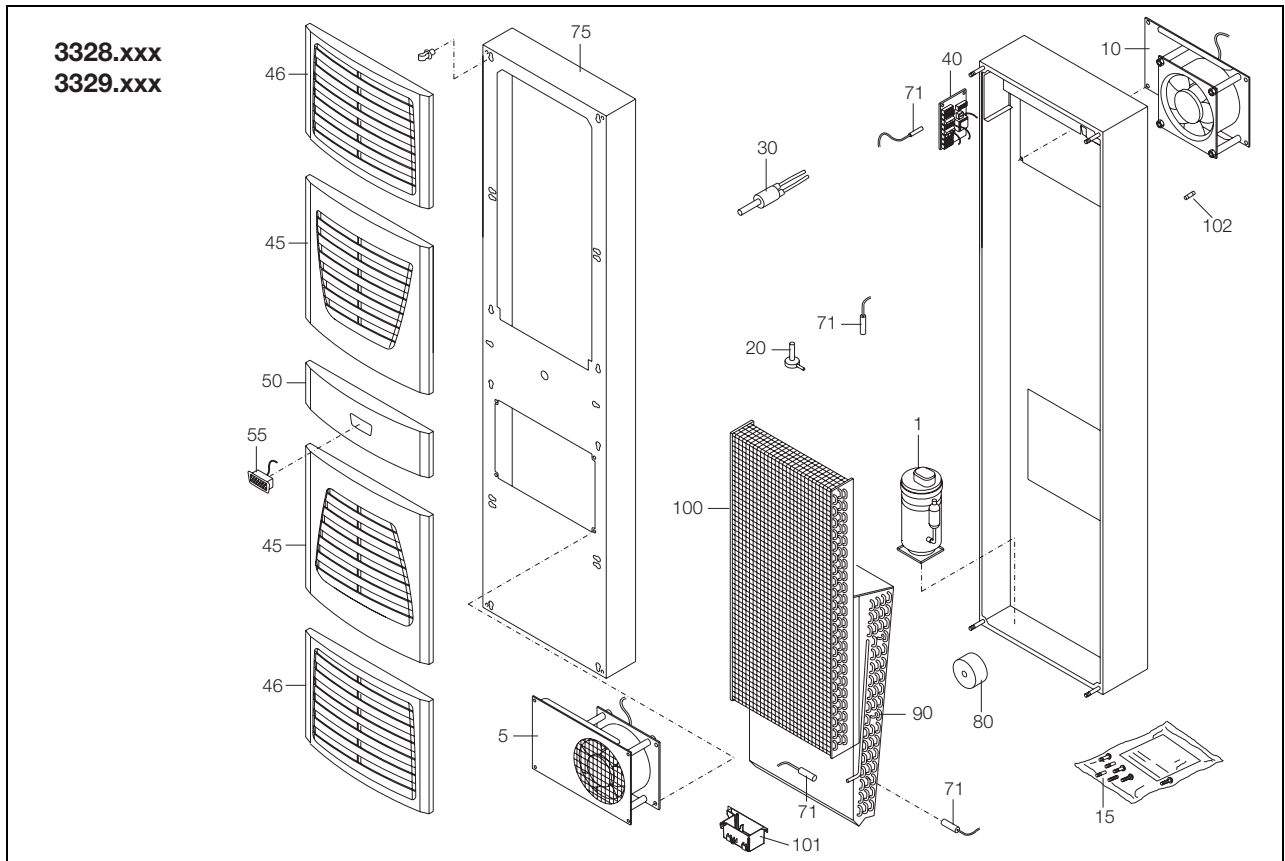


Abb. 88: Ersatzteile 3328.xxx, 3329.xxx

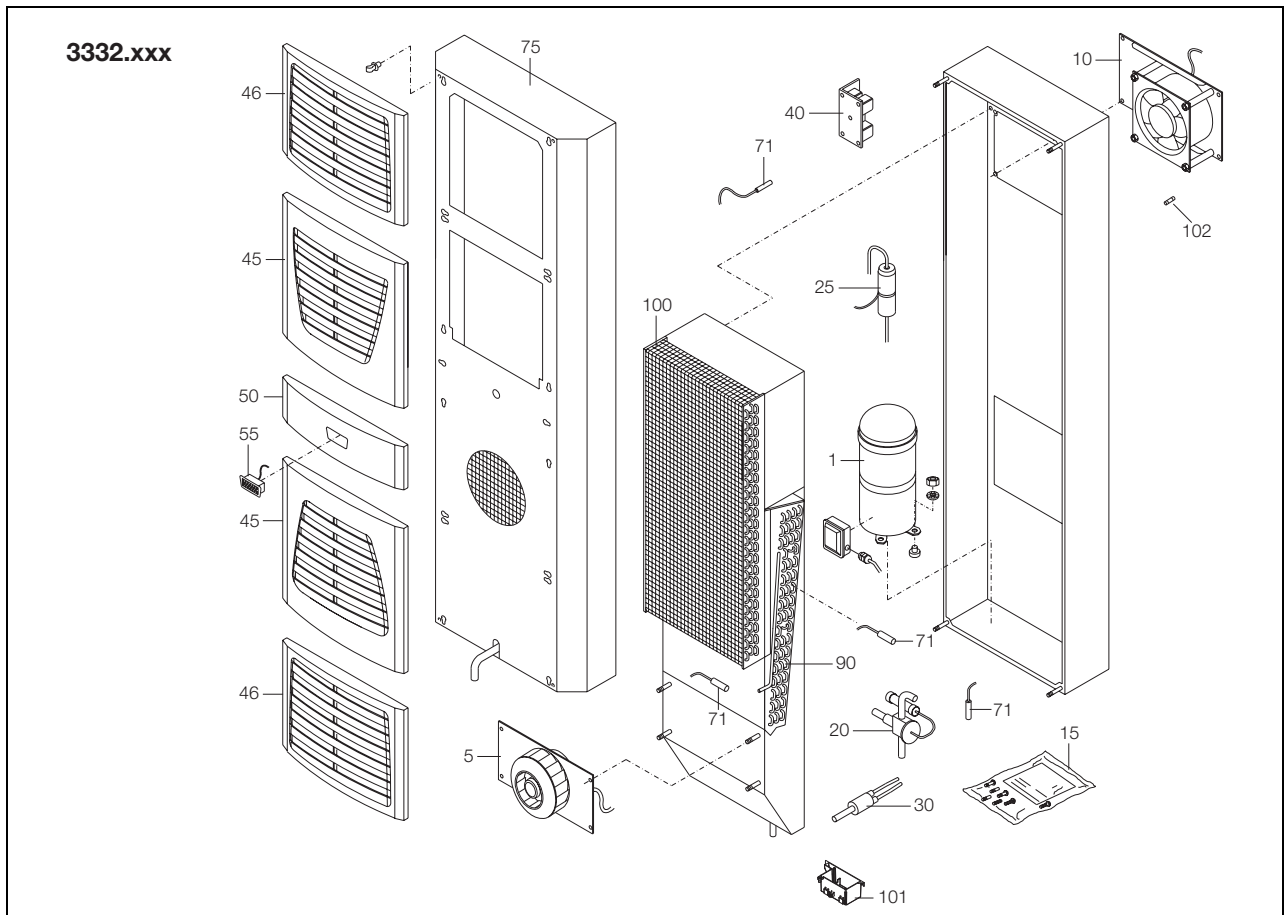


Abb. 89: Ersatzteile 3332.xxx

# 10 Ersatzteilverzeichnis

DE

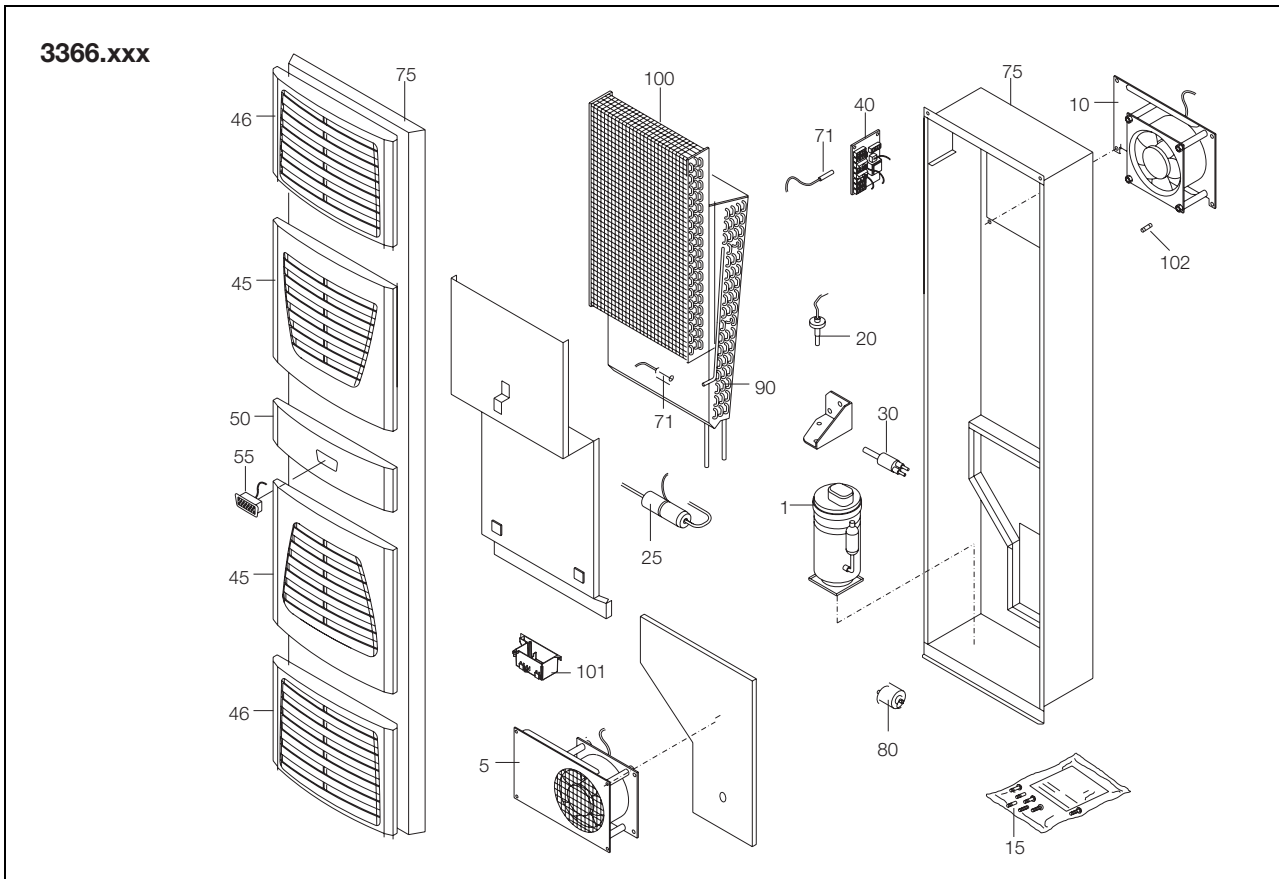


Abb. 90: Ersatzteile 3366.xxx

## Legende

- 1 Verdichter
- 5 Verflüssigerventilator
- 10 Verdampferventilator
- 15 Versandbeutel
- 20 Expansionsventil
- 25 Filtertrockner
- 30 PSA<sup>H</sup>-Druckwächter
- 40 Platine
- 45 Lamellengitter 1
- 46 Lamellengitter 2
- 50 Abdeckblende
- 55 Display
- 71 Temperaturfühler
- 75 Gehäuseschale
- 80 Transformator
- 90 Verdampfer
- 100 Verflüssiger
- 101 Kondensatverdunster
- 102 Feinsicherung Kondensatverdunster (T4A; 6,3 x 32 mm)



## Hinweis:

Außer der Ersatzteil-Nummer geben Sie bei der Bestellung von Ersatzteilen bitte unbedingt an:

- Gerätetyp
- Fabrikationsnummer
- Herstellungsdatum

Sie finden diese Angaben auf dem Typenschild.

# 11 Anhang

## 11.1 Ausschnitts- und Bohrungsmaße

### 11.1.1 Maße für Anbau

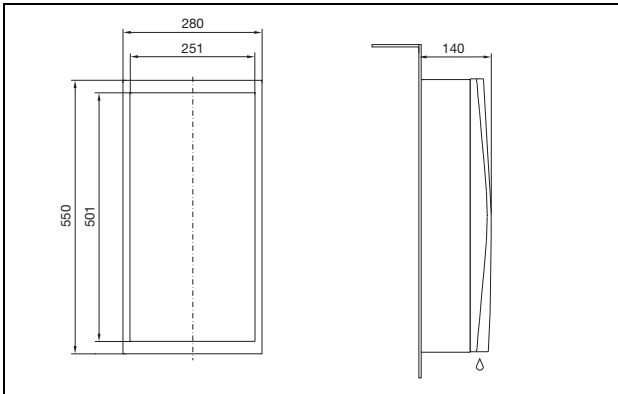


Abb. 91: 3302.xxx Anbau (außer 3302.3xx)

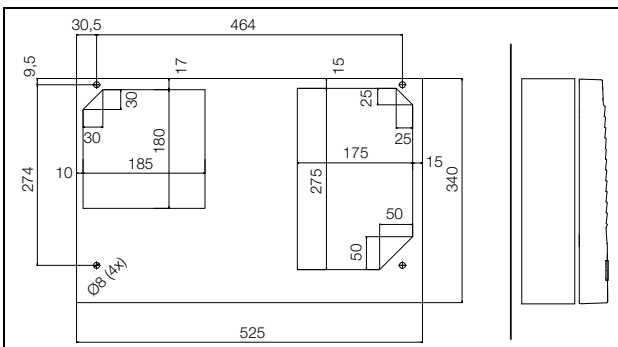


Abb. 92: 3302.3xx Anbau

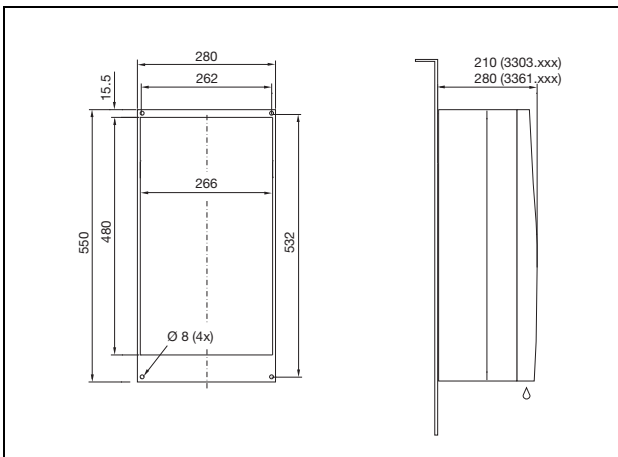


Abb. 93: 3303.xxx, 3361.xxx Anbau  
(ausgenommen NEMA 4X-Geräte)

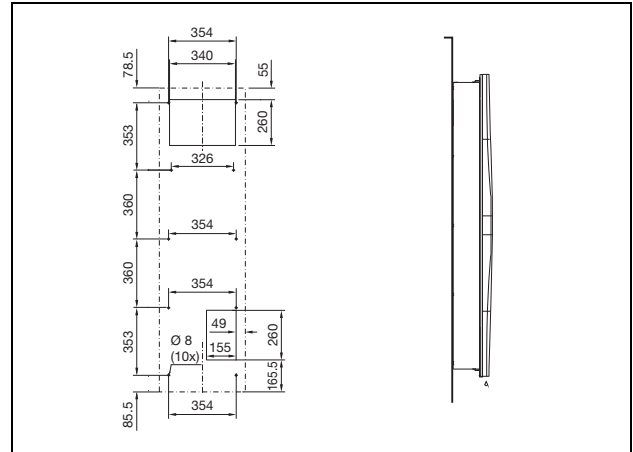


Abb. 94: 3366.xxx Anbau

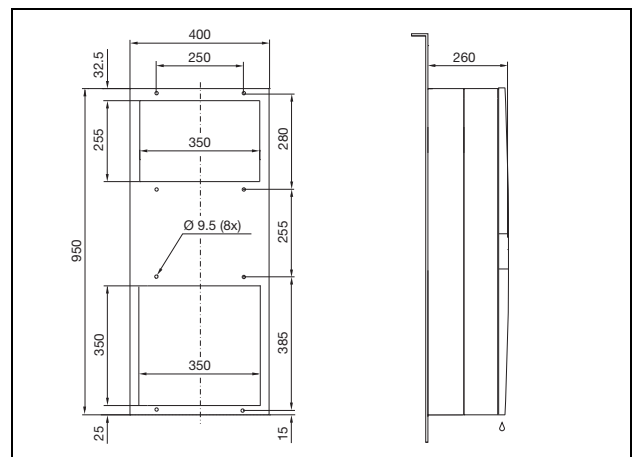


Abb. 95: 3304.xxx, 3305.xxx Anbau  
(ausgenommen NEMA 4X-Geräte)

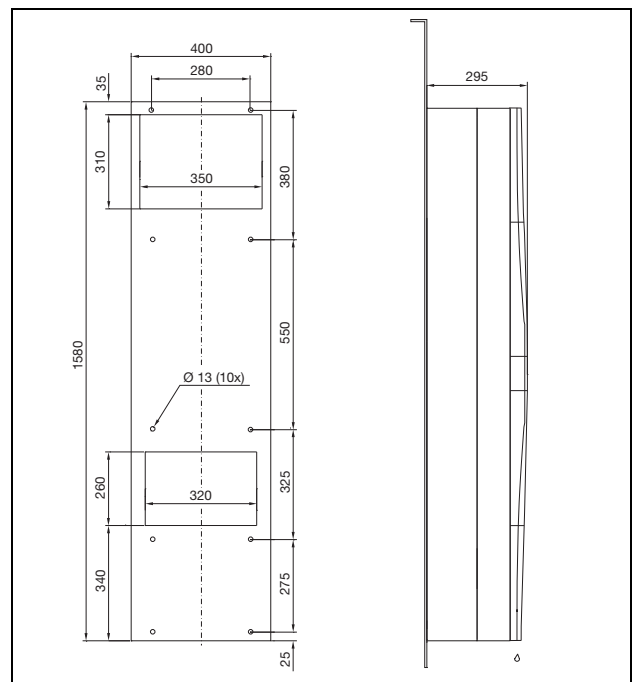


Abb. 96: 3328.xxx, 3329.xxx Anbau  
(ausgenommen NEMA 4X-Geräte)

# 11 Anhang

DE

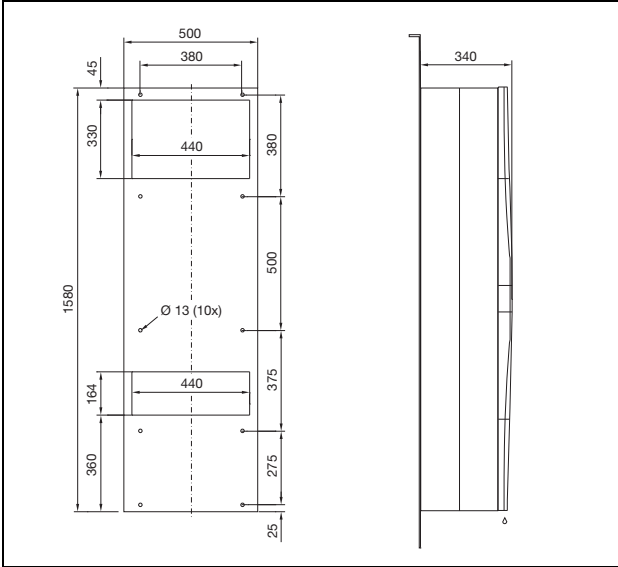


Abb. 97: 3332.xxx Anbau

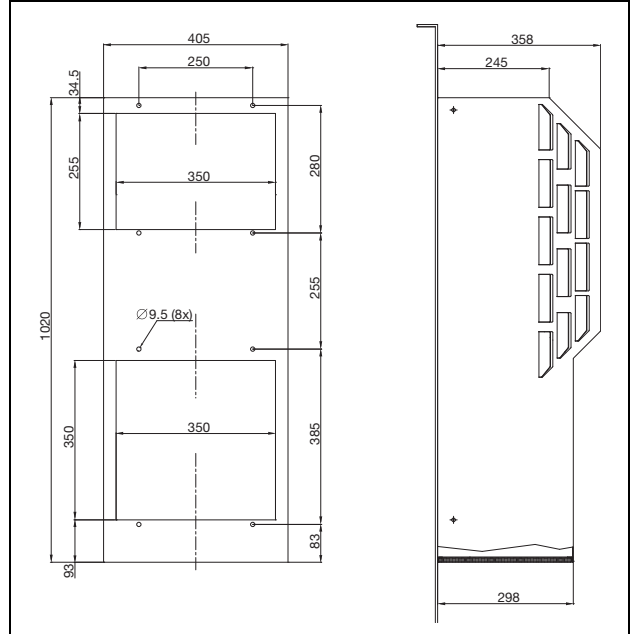


Abb. 99: 3304-5.5x4

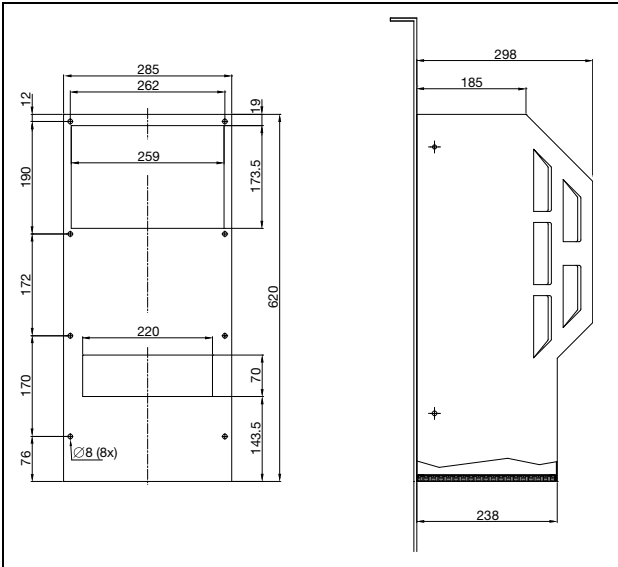


Abb. 98: 3303.xx4

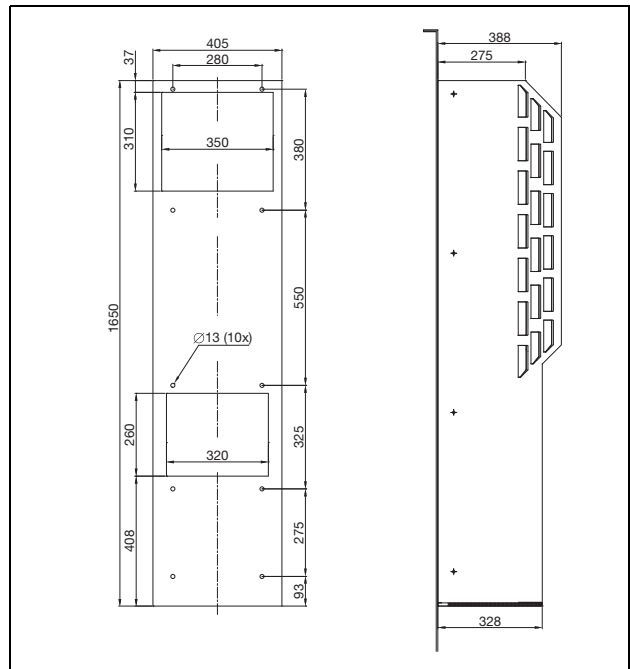


Abb. 100: 3328-29.5x4



## 11.1.2 Maße für Teileinbau

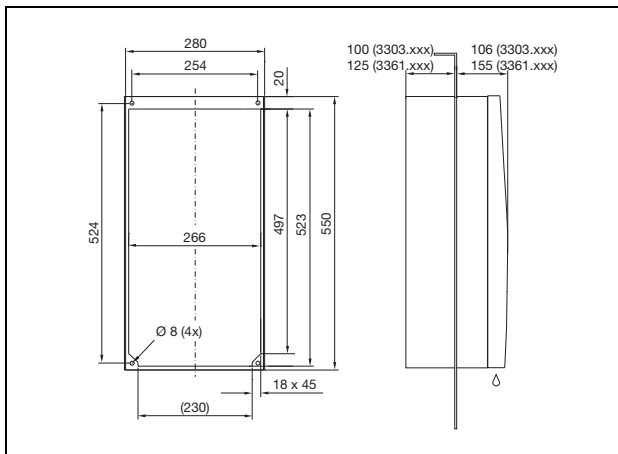


Abb. 101: 3303.xxx, 3361.xxx Teileinbau

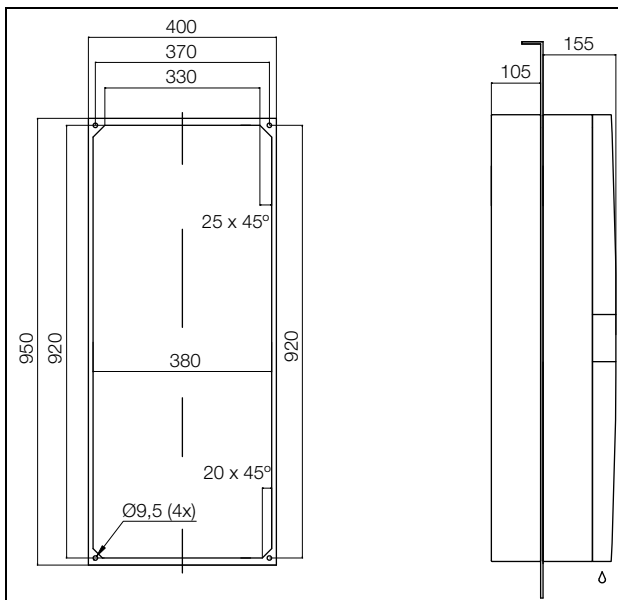


Abb. 102: 3304.xxx, 3305.xxx Teileinbau

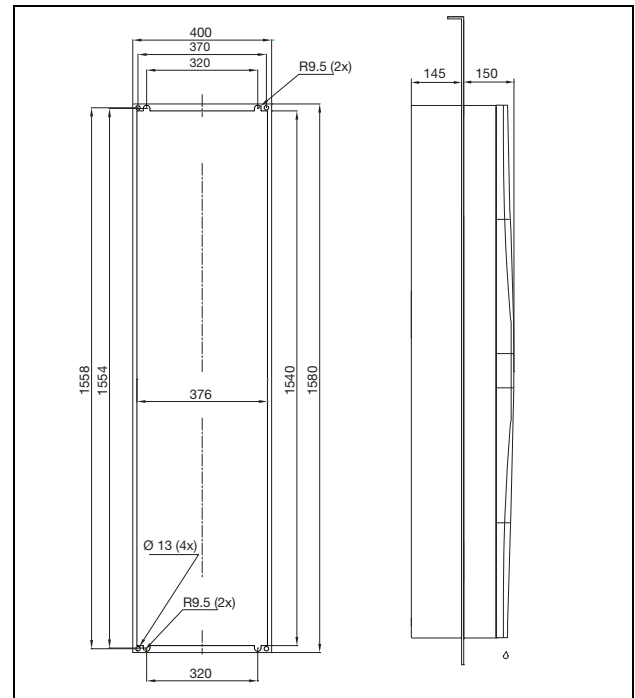


Abb. 103: 3328.xxx, 3329.xxx Teileinbau

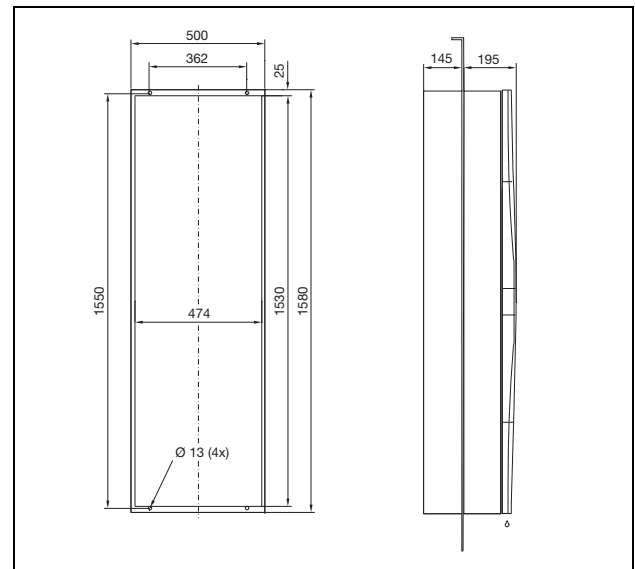


Abb. 104: 3332.xxx Teileinbau

# 11 Anhang

DE

## 11.1.3 Maße für Komplettbau

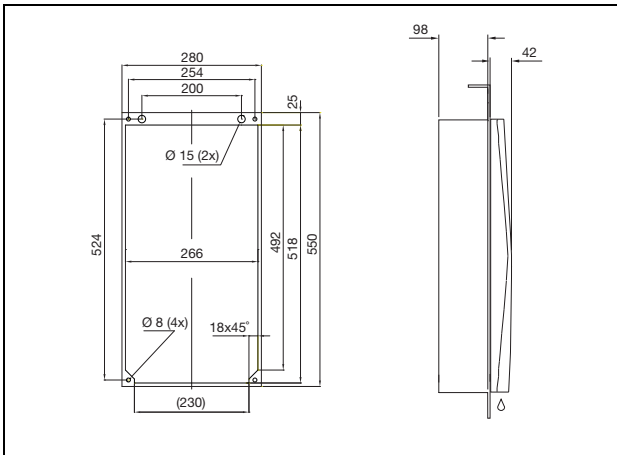


Abb. 105: 3302.xxx Komplettbau (außer 3302.3xx)

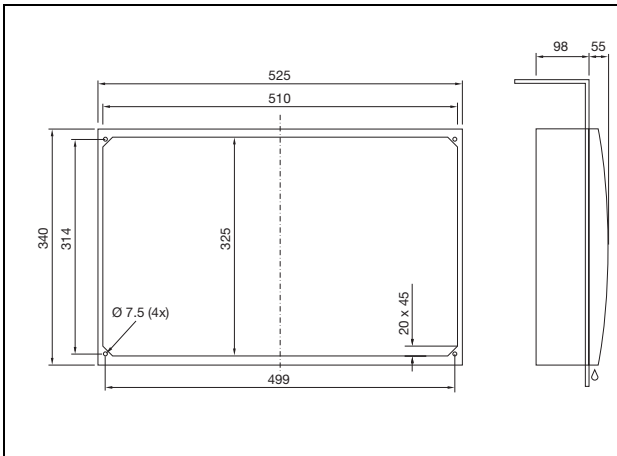


Abb. 106: 3302.3xx Komplettbau

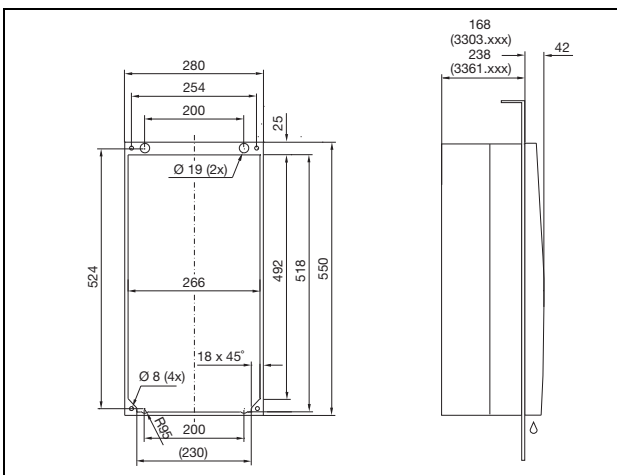


Abb. 107: 3303.xxx, 3361.xxx Komplettbau

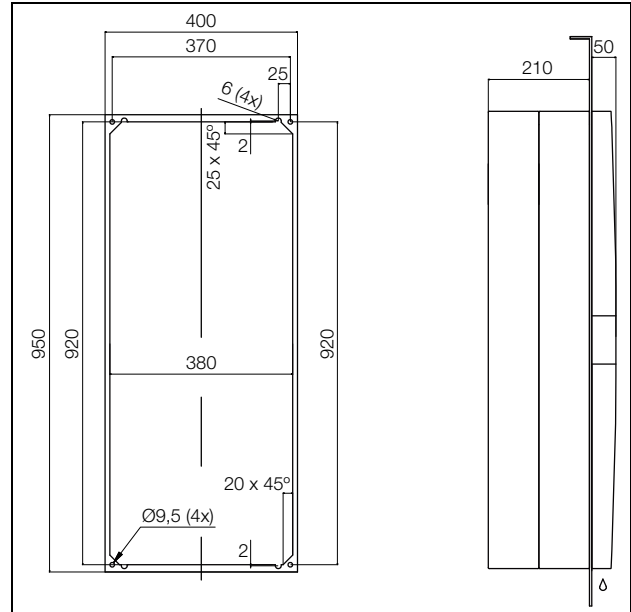


Abb. 108: 3304.xxx, 3305.xxx Komplettbau

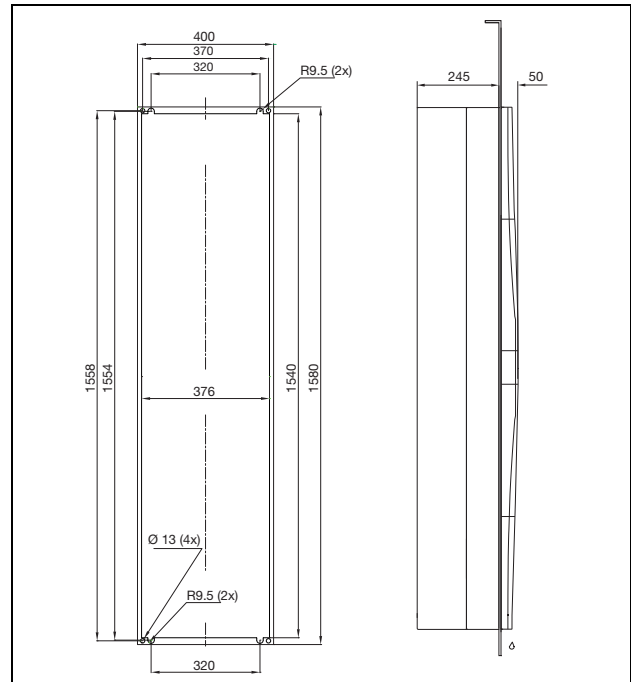


Abb. 109: 3328.xxx, 3329.xxx Komplettbau

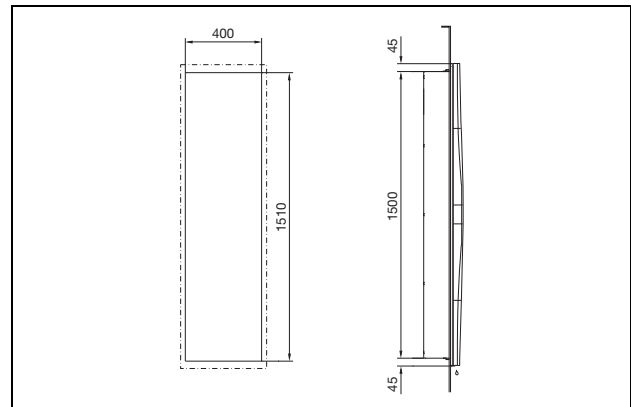


Abb. 110: 3366.xxx Komplettbau

11.2 Elektro-Schaltplan

3302.100/110, 3302.300/310

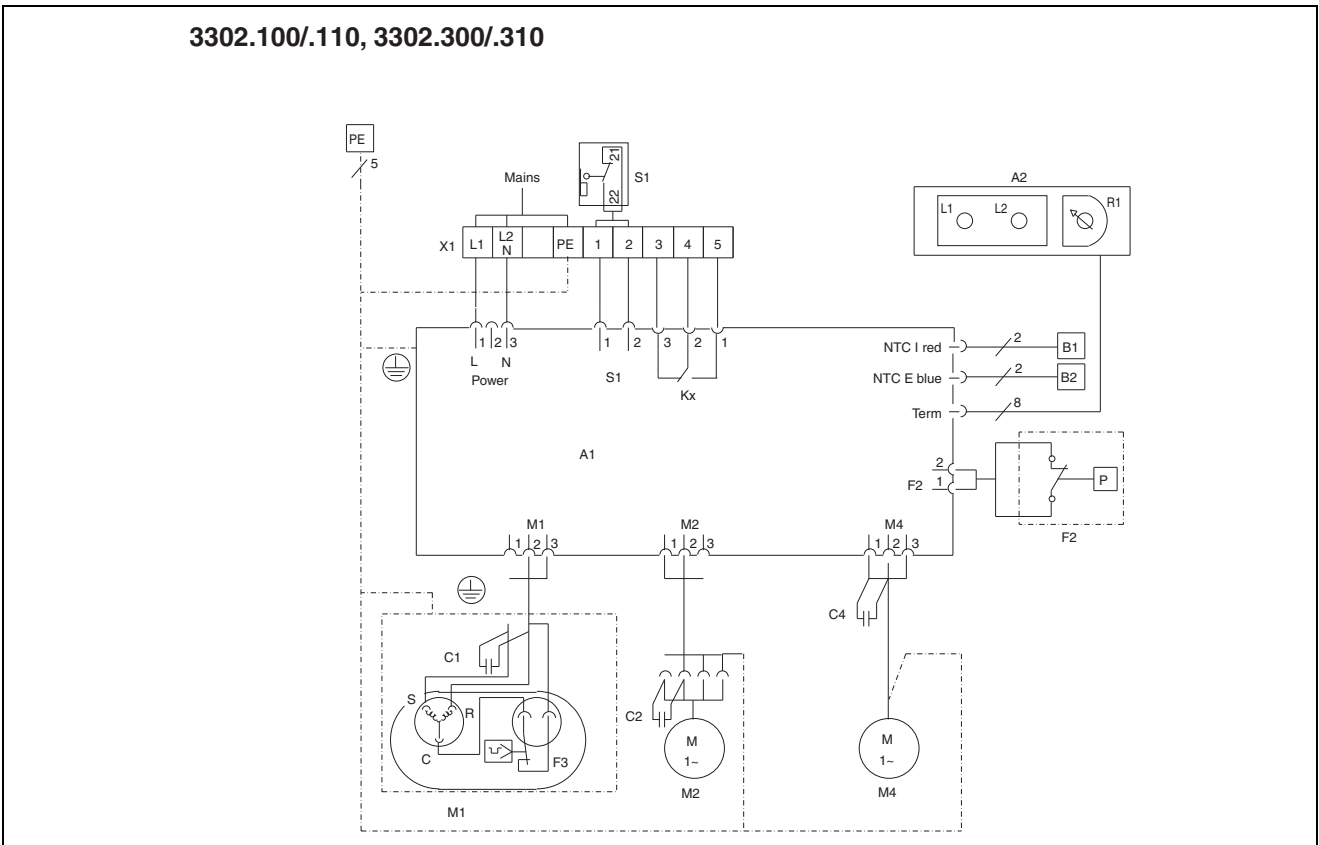


Abb. 111: Elektro-Schaltplan Nr. 1

3303.500/510, 3303.600/610, 3361.500/510, 3361.600/610

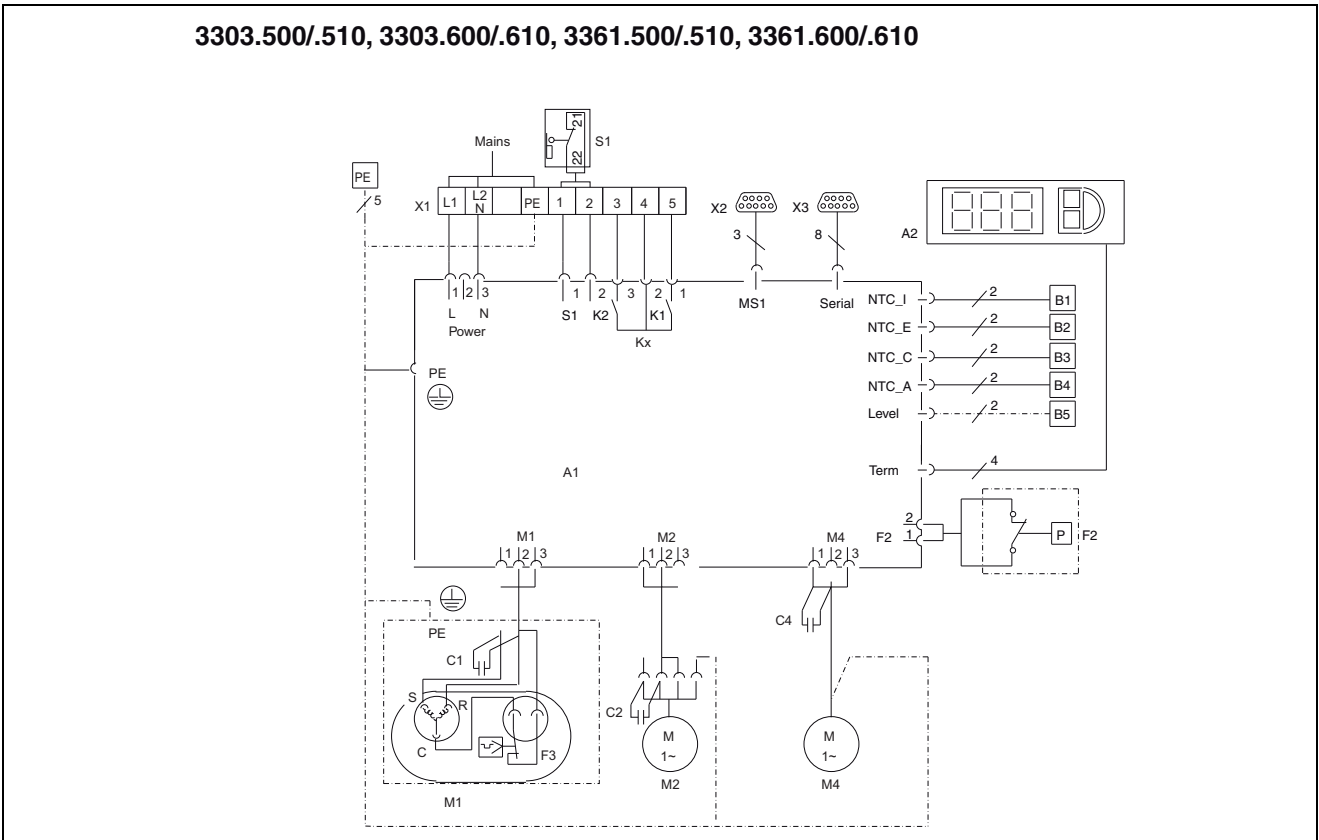


Abb. 112: Elektro-Schaltplan Nr. 2

# 11 Anhang

DE

3361.540/.640

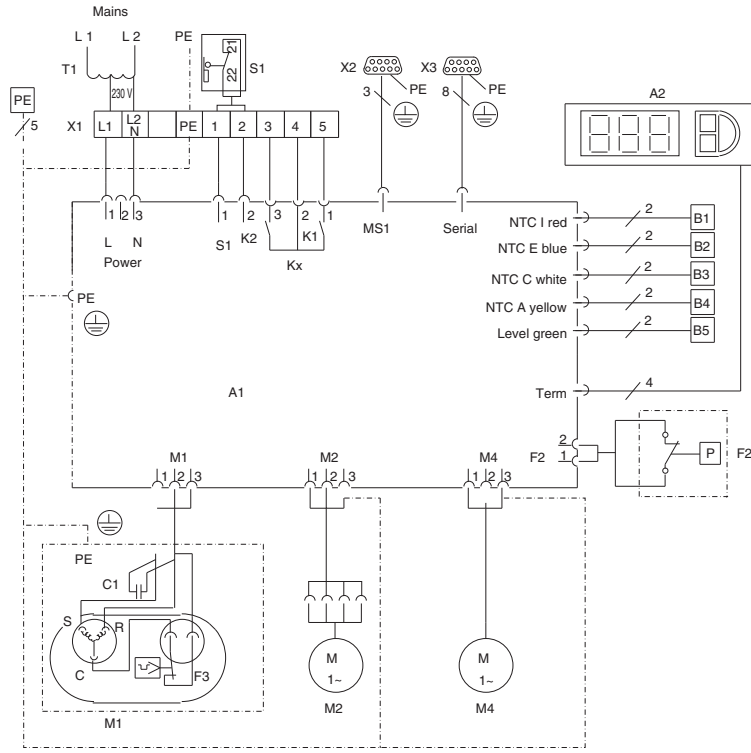


Abb. 113: Elektro-Schaltplan Nr. 3

3304.500/.600/.510/.520/.504/.514/.610

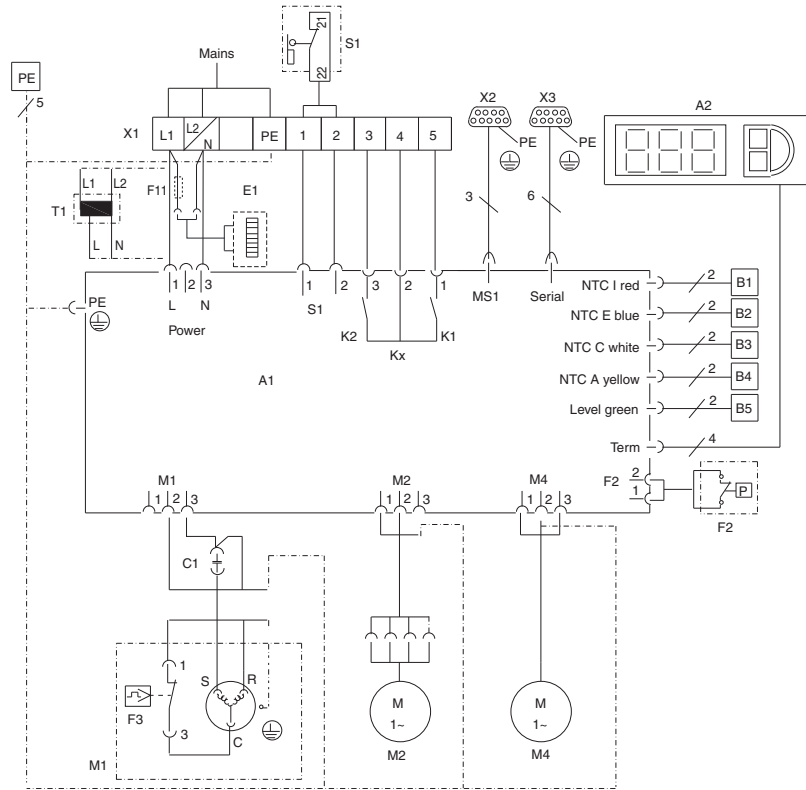


Abb. 114: Elektro-Schaltplan Nr. 4



# 11 Anhang

DE

**3366.500/510/600/610**

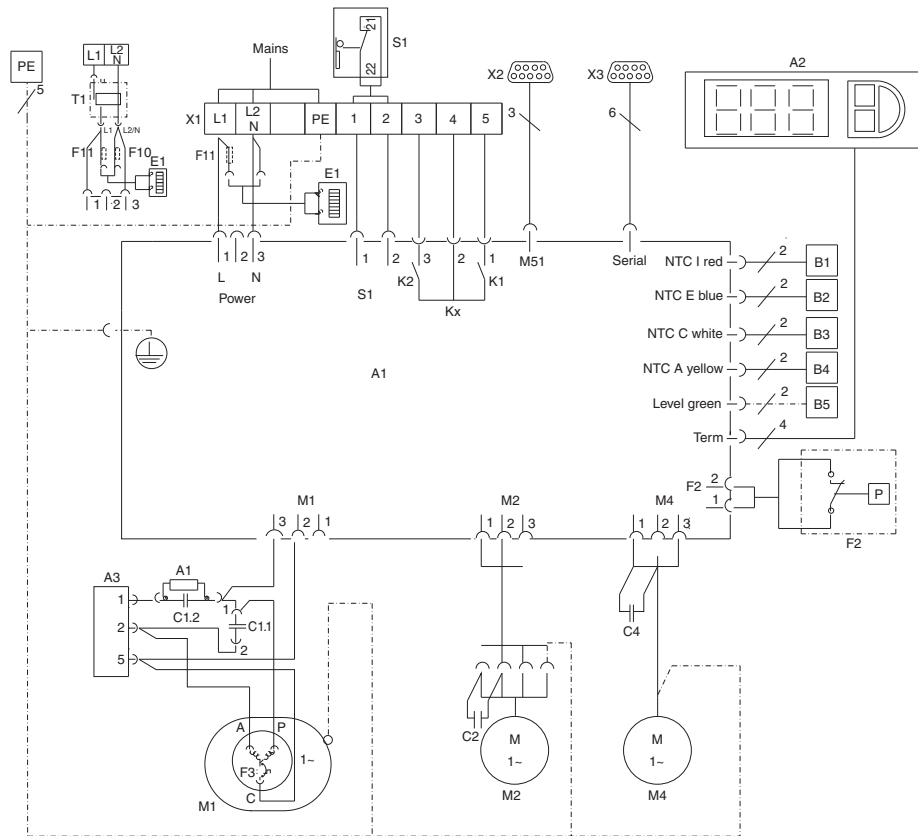


Abb. 117: Elektro-Schaltplan Nr. 7

**3332.540/640**

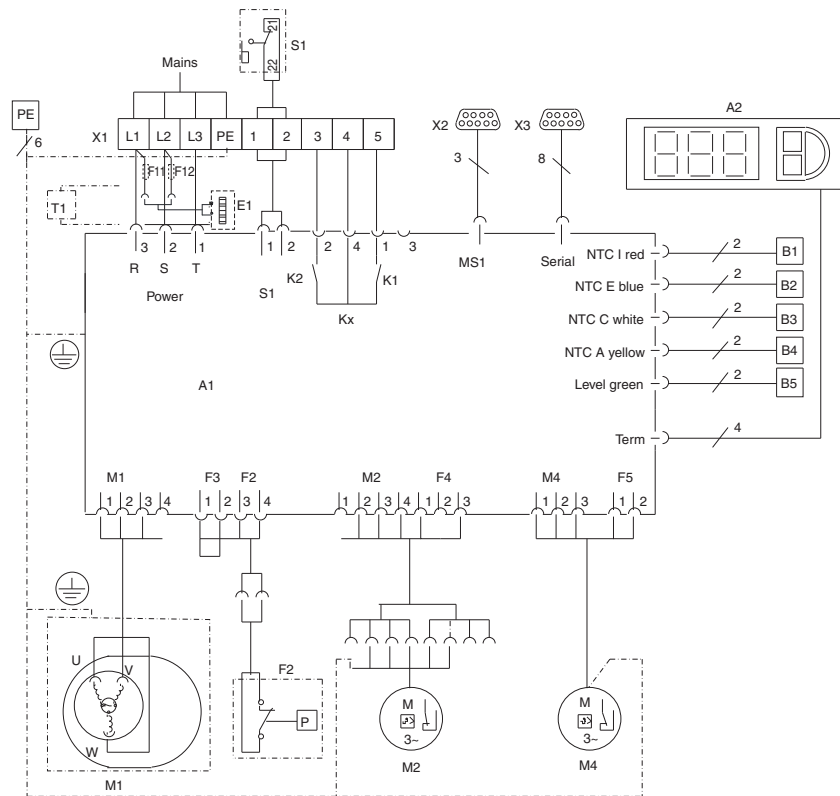


Abb. 118: Elektro-Schaltplan Nr. 8

**Legende**

A1	Leistungsplatine
A2	Anzeigeterminal
A3	Anlasserrelais und R-C-Glied
B1	Temperaturfühler Innentemperatur
B2	Temperaturfühler Vereisungsschutz
B3	Temperaturfühler Verflüssiger
B4	Temperaturfühler Umgebung
B5	Kondensat-Warnsensor (optional)
C1.2	Anlaufkondensator
C1.1, C2, C4	Betriebskondensatoren
E1	Kondensatverdunster
F2	PSA <sup>H</sup> -Druckwächter (bei 3302.1x0 kein Pres- sostat, sondern Brücke)
F3	Thermokontakt Verdichter
F11/F12	Feinsicherung Kondensatverdunstung
K1	Relais Sammelstörung 1
K2	Relais Sammelstörung 2
L1	LED-Betrieb grün
L2	LED-Alarm rot
M1	Verdichter
M2	Verflüssigerventilator
M4	Verdampferventilator
R1	Potenzimeter zur Solltemperatur-Einstellung
S1	Türendshalter (ohne Türendshalter: Klemme 1, 2 offen)
T1	Trafo (optional)
X1	Hauptanschlussklemmleiste
X2	Master-Slave-Anschluss
X3	Optionale Schnittstelle



# Rittal – The System.

---

**Faster – better – everywhere.**

- Enclosures
- Power Distribution
- Climate Control
- IT Infrastructure
- Software & Services

You can find the contact details of all Rittal companies throughout the world here.



[www.rittal.com/contact](http://www.rittal.com/contact)

RITTAL GmbH & Co. KG  
Postfach 1662 · D-35726 Herborn  
Phone +49(0)2772 505-0 · Fax +49(0)2772 505-2319  
E-mail: [info@rittal.de](mailto:info@rittal.de) · [www.rittal.com](http://www.rittal.com)

3rd edition 08.2017 / ID no. 928 124 / Document no. D-0000-00001248-02.PDF

ENCLOSURES

POWER DISTRIBUTION

CLIMATE CONTROL

IT INFRASTRUCTURE

SOFTWARE & SERVICES

FRIEDHELM LOH GROUP

