

Rittal – The System.

Faster – better – everywhere.



Intercambiador de calor aire

SK 3212.xxx SK 3214.100
SK 3216.480 SK 3215.100

Instrucciones de montaje, instalación y funcionamiento

ENCLOSURES

POWER DISTRIBUTION

CLIMATE CONTROL

IT INFRASTRUCTURE

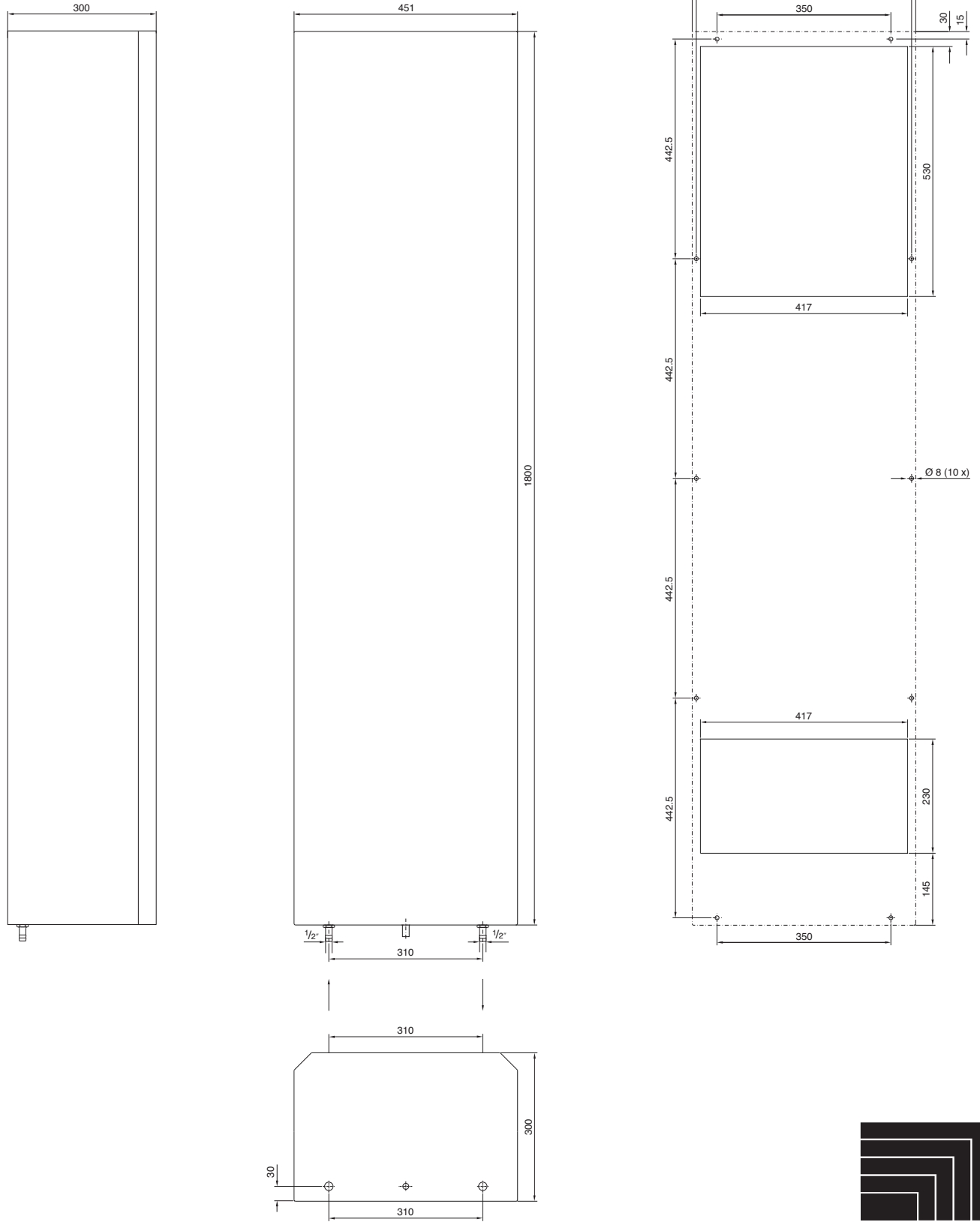
SOFTWARE & SERVICES



FRIEDHELM LOH GROUP

Montageausbruch Anbau
Mounting cut-out for external mounting
Découpe pour montage en saillie
Montage-uitsparingen, aanbouw
Montagehål bild, påbyggnad
Feritoia per installazione sporgente
Escotadura de montaje para montaje exterior
取付用カットアウト 表面取付け

SK 3216.480



ENCLOSURES

POWER DISTRIBUTION

CLIMATE CONTROL

IT INFRASTRUCTURE

SOFTWARE & SERVICES

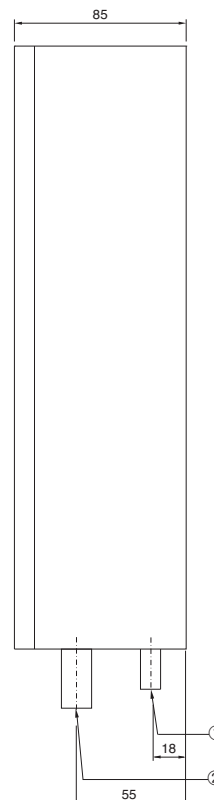
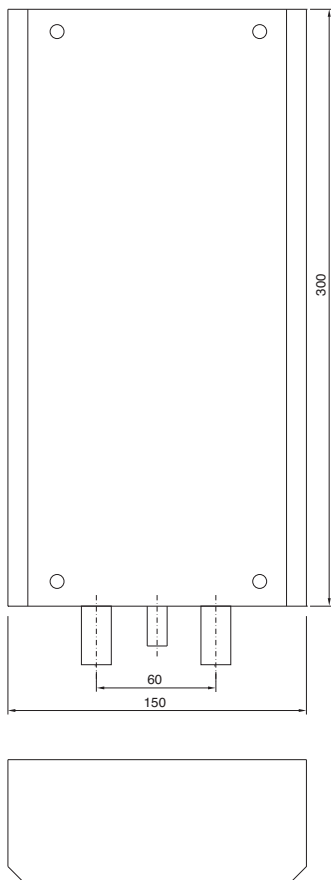
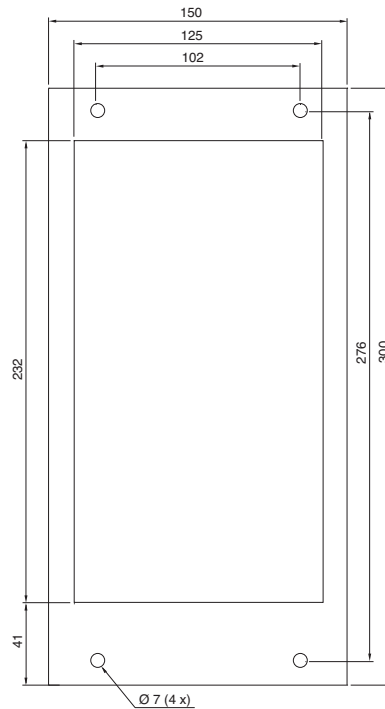
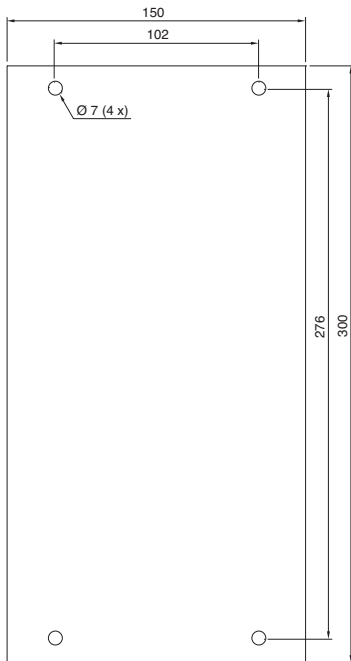


FRIEDHELM LOH GROUP

Befestigungsbohrungen Einbau
 Fastening holes for internal mounting
 Perçages pour montage encastré
 Bevestigingsgaten voor inbouw
 Montagehål bild, inbyggnad
 Fori di fissaggio per installazione incassata
 Taladros de fijación para montaje interior
 取付穴 全埋め込み取付け

Montageausbruch Anbau
 Mounting cut-out for external mounting
 Découpe pour montage en saillie
 Montage-uitsparingen, aanbouw
 Montagehål bild, påbyggnad
 Feritoia per installazione sporgente
 Escotadura de montaje para montaje exterior
 取付用カットアウト 表面取付け

SK 3212.xxx



- ① Kondensatablauf
- ① Condensate discharge
- ① Écoulement d'eau de condensation
- ① Condensafvoer
- ① Kondensavlopp
- ① Dispositivo di scarico condensa
- ① Salida del agua de codensación
- ① 凝縮水排出器

- ② Kühlwasser-Anschluß 3/8"
- ② Cooling water connection 3/8"
- ② Branchement eau de refroidissement 3/8"
- ② Aansluiten koelwater 3/8"
- ② Kylvattenanslutning 3/8"
- ② Allacciamento liquido frigorifero 3/8"
- ② Acometida de 3/8" del agua de refrigeración
- ② 給水部 3/8 インチ

ENCLOSURES

POWER DISTRIBUTION

CLIMATE CONTROL

IT INFRASTRUCTURE

SOFTWARE & SERVICES

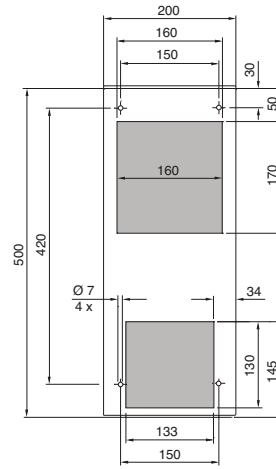
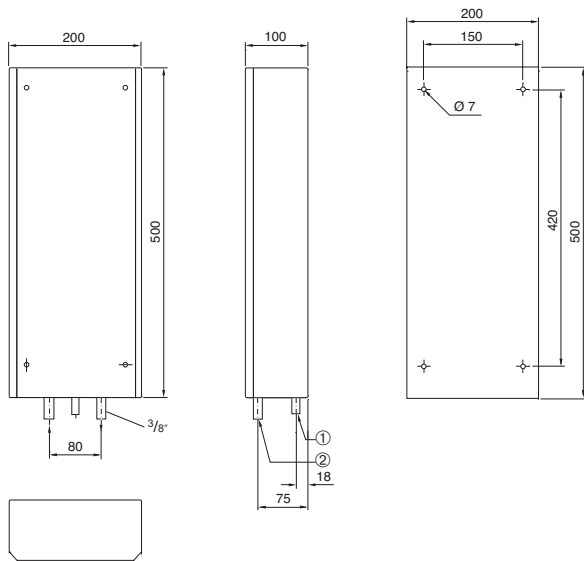


FRIEDHELM LOH GROUP

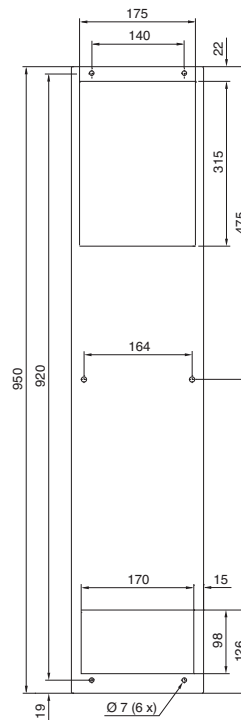
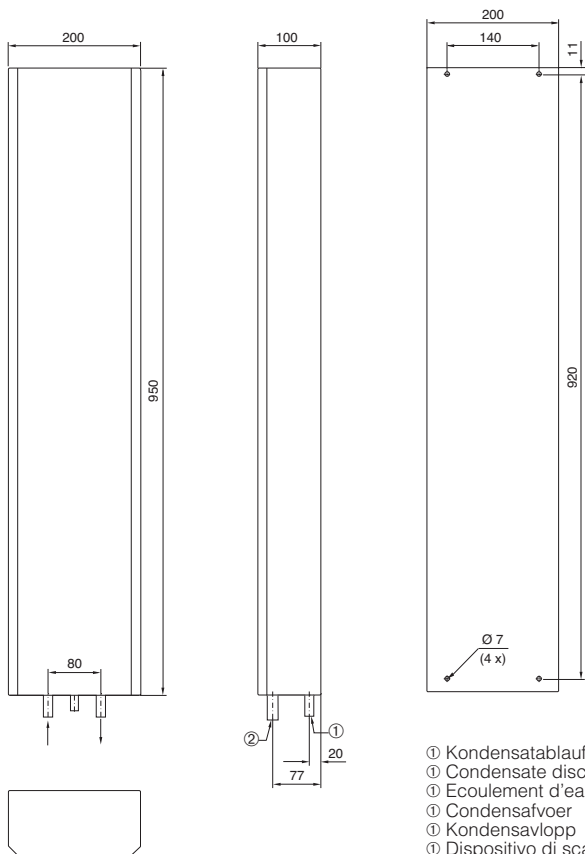
Befestigungsbohrungen Einbau
Fastening holes for internal mounting
Perçages pour montage encastré
Bevestigingsgaten voor inbouw
Montagehål bild, inbyggnad
Fori di fissaggio per installazione incassata
Taladros de fijación para montaje interior
取付穴 全埋め込み取付け

Montageausbruch Anbau
Mounting cut-out for external mounting
Découpe pour montage en saillie
Montage-uitsparingen, aanbouw
Montagehål bild, påbyggnad
Feritoia per installazione sporgente
Escotadura de montaje para montaje exterior
取付用カットアウト 表面取付け

SK 3214.100



SK 3215.100



- ① Kondensatablauf
- ① Condensate discharge
- ① Ecoulement d'eau de condensation
- ① Condensafvoer
- ① Kondensavlopp
- ① Dispositivo di scarico condensa
- ① Salida del agua de condensación
- ① 凝縮水排出器

- ② Kühlwasser-Anschluß 1/2"
- ② Cooling water connection 1/2"
- ② Branchement eau de refroidissement 1/2"
- ② Aansluiten koelwater 1/2"
- ② Kylvattenanslutning 1/2"
- ② Allacciamento liquido frigorifero 1/2"
- ② Acometida de 1/2" del agua de refrigeración
- ② 給水部 1/2 インチ

ENCLOSURES

POWER DISTRIBUTION

CLIMATE CONTROL

IT INFRASTRUCTURE

SOFTWARE & SERVICES



FRIEDHELM LOH GROUP

Tab. 2.1 Technische Daten
 Tab. 2.1 Technical data
 Tab. 2.1 Données techniques
 Tab. 2.1 Technische gegevens
 Tab. 2.1 Tekniska data
 Tab. 2.1 Caratteristiche tecniche
 Tab. 2.1 Datos técnicos
 図 2.1 仕様

D	Bemessungsbetriebsspannung	Bemessungsstrom	Vorsicherung T	Einschalt-dauer	Nutzkühlleistung	Kühlmedium: Wasser (s. Spezifikation)	Wasservorlauf-temperatur	Umgebungs-temperatur-bereich	Betriebs-druck	Geräusch-pegel	Schutzart Innenkreislauf Außenkreislauf	Abmessungen (B x H x T) mm	Gewicht	Farbton
GB	Operating voltage	Rated current	Pre-fuse T	Duty cycle	Useful cooling output	Refrigerant: Water (see specification)	Water inlet temperature	Ambient temperature	Operating pressure	Noise level	Protection categ. Internal circuit External circuit	Dimensions (W x H x D) mm	Weight	Colour
F	Tension nominale	Courant nominal	Dispositif de sécurité T	Durée de mise en circuit	Puissance frigorifique en régime permanent	Fluide frigorigène: de l'eau (voir les spécifications)	Température de l'eau à l'entrée	Température ambiante	Pression de régime	Niveau sonore	Ind. de protect. Circuit intérieur Circuit extérieur	Dimensions (L x H x P) mm	Poids	Teinte
NL	Bedrijfs-spanning	Nominale stroom	Voor-zekering, traag T	Inschakel-duur	Nuttig koelvermogen	Koelmedium: Water (zie specificatie)	Waterinlaat-temperatuur	Omgevings-temperatuur-bereik	Bedrijfs-druk	Geluidsnivo	Beschermklasse Inwendig circuit Uitwend. circuit	Afmetingen (B x H x D) mm	Gewicht	Kleur
S	Märkspänning	Märkström	Försäkring T	Inkopp-lingstid	Effektiv kyleffekt	Kylmedel: Vatten (se specifikation)	Tillvatten-temperatur	Omgivnings-temperatur	Vattentryck	Ljudnivå	Kapslingsklass Inre kretslopp Yttre kretslopp	Mått (B x H x D) mm	Vikt	Färgton
I	Tensione nominale	Corrente nominale	Fusibile ritardato T	Intermit-tenza	Potenza frigorifera utile	Mezzo frigorifero: Acqua (vedi specifica)	Temperatura di ingresso dell'acqua	Campo di temperatura d'impiego	Pressione di esercizio	Livello di rumorosità	Grado di protez. Circuito interno Circuito esterno	Dimensioni (L x A x P) mm	Peso	Colore
E	Tensión de servicio	Intensidad nominal	Fusible T	Duración de conexión	Potencia frigorífica útil	Agente refrigerante: Agua (ver especificación)	Temperatura del agua de entrada	Campo de temperatura ambiente	Presión máxima admisible	Nivel de ruido	Protección Circuito interior Circuito exterior	Dimensiones (anch. x alt. x prof.) mm	Peso	Color
J	定格電圧	定格電流	バックアップヒューズ	デュータイサイクル	有効冷却能力	冷却材：水（冷却材仕様参照）	注入時水温	外部温度範囲	動作圧	騒音レベル	保護等級 内部回路 外部回路	外形寸法（幅 x 高さ x 奥行）mm	質量	カラー
					L35 W10, 200 l/h L35 W10, 400 l/h						EN 60 529			
SK 3212.024	24 VDC,	1,20 A	2,0 A	100 %	300 W (200 l/h)		> +1°C – +30°C	+1°C – +70°C	1 – 10 bar	42 dB (A)	IP 55	150 x 300 x 80	3 kg	RAL 7035
SK 3216.480	400 V, 3~, 50/60 Hz 480 V, 3~, 60 Hz	1,4 A/1,6 A 1,2 A	4,0 A/ 4,0 A	100 %	7000 W (500 l/h)		> +1°C – +30°C	+1°C – +70°C	1 – 10 bar	70 dB (A)	IP 55	450 x 1800 x 300	79 kg	RAL 7035
SK 3214.100	230 V, 50/60 Hz	0,17 A/ 0,18 A	2,0 A/ 2,0 A	100 %	600 W (200 l/h) 650 W (400 l/h)		> +1°C – +30°C	+1°C – +70°C	1 – 10 bar	42 dB (A)	IP 55	200 x 500 x 100	7 kg	RAL 7035
SK 3215.100	230 V, 50/60 Hz	0,38 A/ 4,0 A	4,0 A/ 4,0 A	100 %	1250 W (200 l/h) 1300 W (400 l/h)		> +1°C – +30°C	+1°C – +70°C	1 – 10 bar	53 dB (A)	IP 55	200 x 950 x 100	13 kg	RAL 7035



ENCLOSURES

POWER DISTRIBUTION

CLIMATE CONTROL

IT INFRASTRUCTURE

SOFTWARE & SERVICES

FRIEDHELM LOH GROUP

Índice

1. Aplicación
2. Datos técnicos
3. Montaje
4. Conexión eléctrica
5. Conexión a la acometida de agua
6. Refrigeración y regulación
7. Control de fugas y de la temperatura
8. Mantenimiento
9. Unidad de envase y garantía
10. Indicaciones de seguridad
11. Indicaciones sobre la calidad del agua
12. Lista de piezas de recambio

1. Aplicación

Los intercambiadores de calor aire/agua se han desarrollado y construido para evacuar el calor de disipación o para refrigerar el aire interior de los armarios de distribución, protegiendo de esta forma los elementos sensibles a las variaciones de temperatura. Los intercambiadores de calor aire/agua están especialmente indicados para temperaturas ambiente de +40°C a +70°C, donde no se recomienda utilizar aparatos semejantes como intercambiadores aire/aire, refrigeradores o ventiladores con filtro.

2. Datos técnicos

(ver tabla 2.1).

3. Montaje

3.3 SK 3212.230 / SK 3214.100 / SK 3215.100 / SK 3216.480

Atornillar cuatro bulones de fijación ① con arandela ② y tuerca ③ al plano de montaje ④ del armario. Deslizar el intercambiador ⑤ y fijar mediante cuatro tornillos ⑥.

Introducir cuatro bulones de fijación ① por el dorsal en el interior del aparato. Para facilitar el montaje introducir la arandela de fijación ⑦ en el bulón. Atornillar desde el exterior el aparato mediante arandela ② y tuerca ③ al plano de montaje del armario. Colocar el casquete de protección ⑧ sobre la tuerca.

4. Conexión eléctrica

La tensión y frecuencia de conexión deben cumplir los datos de conexión a red indicados en la placa de características. El aparato debe conectarse a la red a través de un relé de ruptura, que garantice una apertura de contacto de mínimo 3 mm estando desconectado. No debe intercalarse una regulación de temperatura adicional. Como protección de los circuitos debe preverse el fusible indicado en la placa de características. ¡Observe las disposiciones vigentes durante la instalación!

La conexión a la red se realiza mediante la regleta de bornes de conexión (ver figura pág. 32).

5. Conexión a la acometida de agua

La conexión a la acometida de agua debe realizarse mediante tubos elásticos y resistentes a presión y asegurarse con abrazaderas.

(¡Tener en cuenta la dirección de la corriente y comprobar la estanqueidad!)

Los aparatos no disponen de una purga de aire independiente. En sistemas cerrados a presión deberán instalarse sistemas de purga de aire adecuados por la parte del agua.

Proteger el circuito del agua de la suciedad y sobrepresión (Presión máxima admisible 10 bar).

¡Observe las disposiciones vigentes durante la instalación!

6. Refrigeración y regulación

El ventilador del circuito de aire trabaja de forma permanente y garantiza así una distribución uniforme de la temperatura en el armario de distribución. Una válvula electromagnética regula el caudal de agua en relación a la temperatura nominal ajustada. Campo de ajuste +20°C a +60°C. El cambio de la temperatura nominal del armario se realiza,

6.1 en **SK 3214.100 / SK 3215.100 / SK 3216.480** el **termostato** situado en el dorsal del aparato.

6.2 **SK 3212.xxx** no tiene regulación.

7. Control de fugas y de la temperatura

7.1 Control de la temperatura

En caso de aumento de la temperatura interior del armario por encima de los

10 K en **SK 3214.100 / SK 3215.100 / SK 3216.480**

En el **SK 3214.100 / SK 3215.100 / SK 3216.xxx / SK 3217.100 / SK 3218.xxx** la conexión del contacto libre de potencial se realiza a través de la regleta de bornes de conexión del dorsal.

7.2 Control de fugas

- a) bloquea la entrada de agua a través de la válvula electromagnética,
- b) se conecta el contacto conmutado libre de potencial y
- c) se desconecta el ventilador.

8. Mantenimiento

Los intercambiadores de calor aire/agua están libres de mantenimiento. En caso de suciedad en el agua de refrigeración deberá utilizarse un filtro (ver punto 12.).

Controlar regularmente el funcionamiento de la instalación de salida del agua de condensación.

9. Unidad de envase y garantía

SK 3212.xxx / SK 3214.100 / SK 3215.100 / SK 3216.480

- 1 intercambiador de calor aire/agua a punto de conexión
 - 1 cinta selladora
 - 4 tornillos prisioneros M6 x 30 (montaje interior)
 - 4 tornillos avellanados M6*
 - 4 arandelas de fijación*
 - 4 tuercas M6
 - 4 arandelas A 6,4
 - 4 casquetes de protección
 - 1 instrucciones de montaje
 - 1 plantilla de taladros
- * sólo en SK 3214.100 / SK 3215.100 / SK 3216.480 en lugar de los tornillos prisioneros.

Garantía:

Sobre esta unidad otorgamos 1 año de garantía contado a partir del día de suministro, siempre que su utilización se efectúe de forma correcta. Dentro de este período la unidad suministrada será reparada o sustituida en fábrica gratuitamente. Este aparato debe utilizarse exclusivamente con fines de refrigeración de armarios de distribución. Esta garantía no ampara averías por uso indebido o conexión inadecuada. En estos casos el fabricante no responde de los daños producidos.



10. Indicaciones de seguridad

- ¡En caso de montaje interior debe conducirse la evacuación del agua de condensación hacia el exterior del armario!
- ¡A fin de evitar un daño por congelación no debe alcanzarse en ningún punto de todo el circuito de agua un valor inferior al de la temperatura mínima del agua de entrada +1°C!
- ¡En caso de añadir productos anticongelantes deberá solicitarse la aprobación del fabricante!
- ¡En caso de almacenaje y transporte por debajo del punto de congelación debe vaciarse todo el circuito de agua con aire a presión!
- ¡Ajustar el termostato tan bajo como sea necesario, dado que encontrarse por debajo del punto de rocío provoca una disminución de la temperatura del agua de entrada (formación de agua de condensación)!
- ¡Realizar una buena estanqueidad del armario (IP 54), especialmente de la entrada de cables (formación de agua de condensación)!

Impurezas del agua	Proceso
Impurezas mecánicas	Filtración del agua a través de – Filtro tamiz – Filtro de gravilla – Filtro cartucho – Filtro de amianto
Excesiva dureza	Ablandar el agua mediante intercambio de iones
Contenido moderado de impurezas mecánicas y endurecedores	Tratamiento del agua con estabilizantes o medios dispersantes
Contenido moderado de impurezas químicas	Tratamiento del agua con pasivadores y/o inhibidores
Impurezas biológicas Bacterias mucilaginosas y algas	Tratamiento del agua con biocidas

Para el buen funcionamiento de una instalación de refrigeración centralizada de retorno que utilice como mínimo en una parte agua, la calidad de ésta

no debería diferir excesivamente de los datos hidrológicos detallados en la tabla:

11. Indicaciones sobre la calidad del agua

Para garantizar un funcionamiento seguro de los aparatos mencionados es imprescindible el cumplimiento de las directrices para agua de refrigeración VGB (VGB-R 455 P). El agua de refrigeración no debe provocar sedimentación ni ligeras secreciones; deberá ser de escasa dureza, sobretodo de baja dureza carbónica. Especialmente en instalaciones de refrigeración centralizada la dureza carbónica no debería ser demasiado elevada. Por otra parte tampoco deberá ser demasiado blanda, para que no deteriore los materiales. En caso de refrigeración centralizada el contenido en sal que se desprenda a causa de la evaporación de grandes cantidades de agua no debe ser demasiado elevada, dado que con una concentración elevada de sustancias disueltas aumenta la conductibilidad eléctrica y el agua aumenta su poder corrosivo. Por este motivo se deberá añadir siempre una cantidad de agua nueva y extraer una parte del agua saturada.

El agua con contenido en yeso no es adecuada para la refrigeración, ya que tiene tendencia a la formación de incrustaciones difíciles de eliminar. También debería estar libre de hierro y manganeso, pues suelen aparecer sedimentos en los tubos llegando a obstruirlos. Las materias orgánicas pueden estar presentes en pequeñas cantidades, por el contrario aparecerían formaciones de lodo y microbiológicas.

11.1 Tratamiento o cuidado del agua en instalaciones de retorno

Según el tipo de instalación a refrigerar se fijan unas exigencias concretas en relación a la pureza del agua. Según las impurezas así como el tamaño y tipo de construcción de la instalación de retorno se deberá aplicar un proceso adecuado para el tratamiento y/o mantenimiento del agua. Las impurezas más comunes y los procesos más utilizados para su eliminación en la refrigeración industrial son:

Datos hidrológicos ¹⁾	SK 3212.xxx / SK 3215.100 / SK 3216480	SK 3214.100 / SK 3216480
Valor pH	7 – 8,5	
Dureza de carbonatos	> 3 < 8 °dH	
Ácido carbónico libre	8 – 15	mg/dm ³
Ácido carbónico asociado	8 – 15	mg/dm ³
Ácido carbónico agresivo	0	mg/dm ³
Sulfuros	exento	
Oxígeno	< 10	mg/dm ³
Iones de cloruro	< 50	mg/dm ³
Iones de sulfato	< 250	mg/dm ³
Nitratos y nitritos	< 10	mg/dm ³
COB	< 7	mg/dm ³
Amoniaco	< 5	mg/dm ³
Hierro	< 0,2	mg/dm ³
Manganeso	< 0,2	mg/dm ³
Conductibilidad	< 2200	µS/cm
Residuo de evaporación	< 500	mg/dm ³
Consumo de pergamano potásico	< 25	mg/dm ³
Sustancias en suspensión	< 3	mg/dm ³
	> 3 < 15 mg/dm ³ se recomienda una limpieza parcial	
	> 15 mg/dm ³ se recomienda una limpieza constante	

¹⁾ La total ausencia de corrosión bajo las condiciones de ensayo permite llegar a la conclusión, que aún pueden tolerarse soluciones con mayor contenido de sal y mayor potencial de corrosión (por ej. agua del mar).

12. Lista de piezas de recambio

(ver página 28)

Position Item Pos. Pos. Pos. Posición 項目	Ersatzteil- liste	Spare list	Liste de pièces détachées	Lijst reserve- delen	Reserv- delslista	Lista dei pezzi di ricambio	Lista de piezas de repuesto	スペア パーツ
	D	GB	F	NL	S	I	E	J
	Bezeichnung	Description	Signification	Benaming	Beteckning	Descrizione	Descripción	製品名
10	Ventilator, komplett	Fan, complete	Ventilateur, complète	Ventilator, compleet	Fläkt, komplett	Ventilatore, completa	Ventilador, completo	ファン、一式
15	Zubehörbeutel	Dispatch bag	Pochette d'accessoires	Zakje toebehoren	Tillbehörspåse	Sacchetto accessori	Bolsa de accesorios	アクセサリーバッグ
16	Abdichtplatte	Sealing plate	Plaque d'étanchéité	Afdichtplaat	Tättningsplatta	Piastra di tenuta	Placa de estanqueidad	密閉用プレート
32	Magnetventil, komplett	Solenoid valve, complete	Vanne électromagnétique, complète	Magneetventiel, compleet	Magnetventil, komplett	Valvola elettromagnetica, completa	Electroválvula, completa	マグネットバルブ、一式
33	Rückschlagventil	Flap valve	Clapet antiretour	Terügstroomventiel	Backventil	Valvola di non ritorno	Válvula de retención	フラップバルブ
35	Zwei-Stufen-Thermostat	Two-stage thermostat	Thermostat à deux paliers	Tweestanden-thermostaat	Tvästegs-thermostat	Termostato a due stadi	Termostato de dos estados	二段階式サーモスタット
40	Steuerplatine komplett	Control PCB complete	Platine de commande, complète	Stuurstrooimprint, compleet	Styrkort, komplett	Piastra circuito stampate, completa	Pletina de mando completa	コントロールPCB、一式
48	Lufteintrittsgitter	Air inlet grille	Grille d'entrée d'air	Luchtinlaatrooster	Luftingångsgaller	Griglia d'entrata dell'aria	Rejilla de entrada de aire	吸気グリッド
71	Temperaturfühler	Temperature sensor	Sonde de température	Temperatuursensor	Temperaturgivare	Sonda di temperatura	Sonda térmica	温度センサー
73	Leckagesensor	Leakage sensor	Palpeur de fuite	Lekkagesensor	Läckagesensor	Rivelatore di perdite	Sensor de fugas de agua	漏水モニター
75	Haube, komplett	Cover, complete	Couvercle, complète	Afdekkap, compleet	Huv, komplett	Calotta, completa	Cubierta completa	カバー、一式
91	Wärmetauscher	Heat exchanger	Echangeur thermique	Warmtewisselaar	Värmeväxlare	Scambiatore di calore	Intercambiador de calor	ヒートエクスチェンジャー
95	Bodenwanne, komplett	Base tray, complete	Bac de rétention, complète	Bodemplaat, compleet	Bottentråg, komplett	Vaschetta di racc. cond., completa	Bandeja de base completa	ベーストレイ、一式

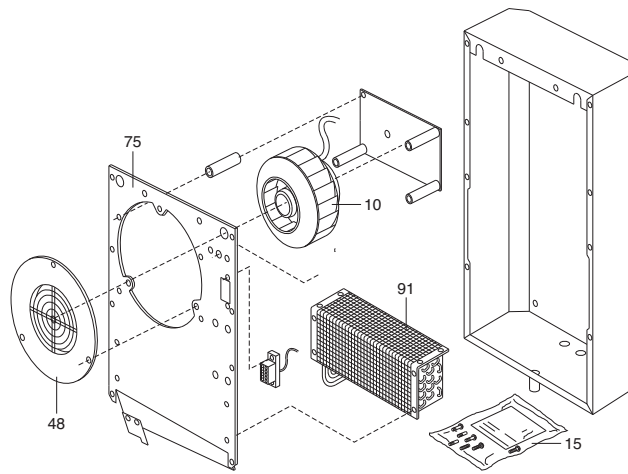
Bei Bestellung unbedingt angeben
Typ:
Fabrikations-Nr.:
Herstelldatum:
Ersatzteil-Nr.:

Absolutely necessary in case of order
Type:
Fabrication no.:
Manufacturing date:
Spare part no.:

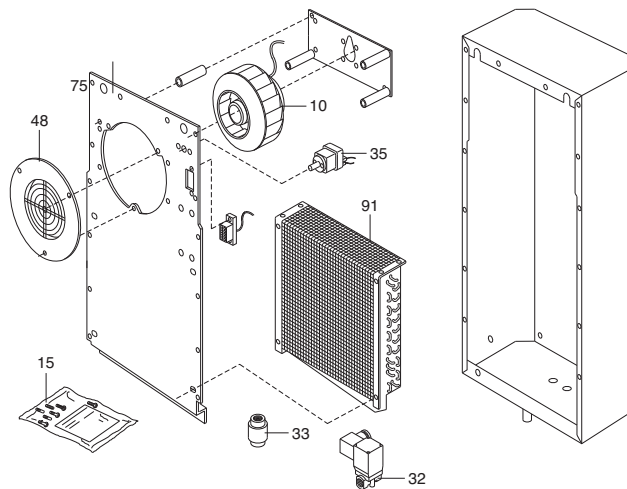
スペアパーツご発注時に必ずご記入下さい。
クーラー型式:
製造番号:
製造日時:
スペアパーツ番号:



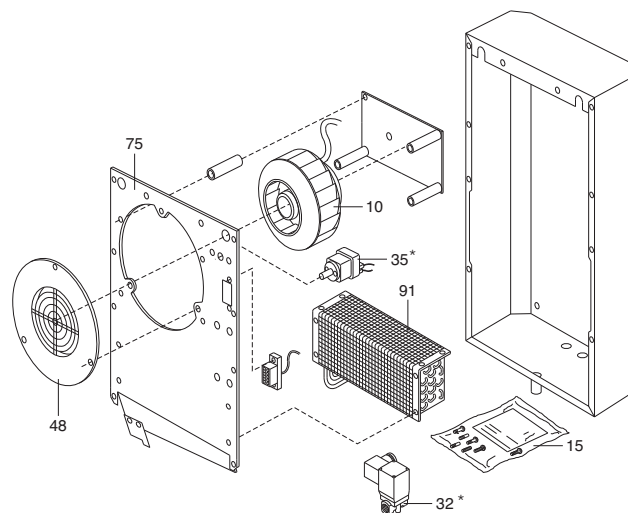
SK 3212.xxx



SK 3216.480



SK 3212.230 / SK 3214.100 / SK 3215.100



ENCLOSURES

POWER DISTRIBUTION

CLIMATE CONTROL

IT INFRASTRUCTURE

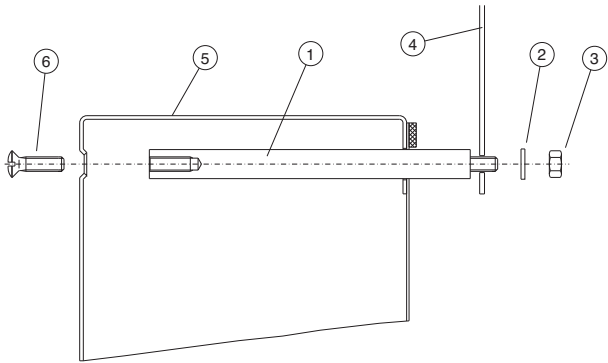
SOFTWARE & SERVICES



FRIEDHELM LOH GROUP

Geräteanbau
 External mounting
 Montage en saillie
 Apparaatopbouw
 Påbyggnad
 Montaggio sporgente
 Montaje exterior del aparato
 表面取付け

SK 3212.xxx / SK 3214.100 /
 SK 3215.100 / SK 3216.480



Geräteeinbau
 Internal mounting
 Montage encastré
 Apparaatinbouw
 Inbyggnad
 Montaggio incassato
 Montaje interior del aparato
 全埋め込み取付け

SK 3212.xxx / SK 3214.100 /
 SK 3215.100 / SK 3216.480

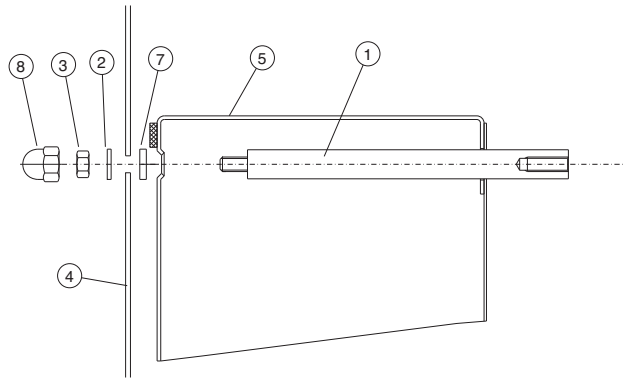
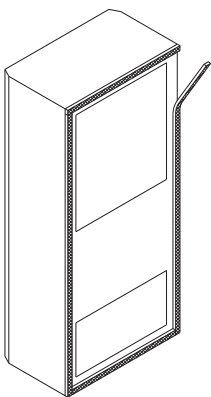


Abb. 3.2 Anbringung der Dichtung
 Fig. 3.2 Attaching the seal
 Fig. 3.2 Mise en place du joint
 Afb. 3.2 Aanbrengen van de afdichting
 Bild 3.2 Montage av tätning
 Fig. 3.2 Applicazione della guarnizione
 Fig. 3.2 Colocación de la junta
 図 3.2 パッキンの取付

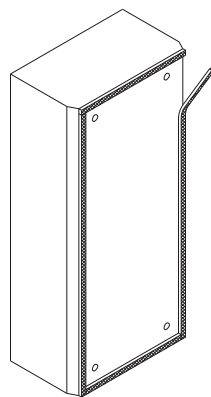
Geräteanbau
 External mounting
 Montage en saillie
 Apparaatopbouw
 Påbyggnad
 Montaggio sporgente
 Montaje exterior del aparato
 表面取付け

SK 3212.xxx / SK 3214.100 /
 SK 3215.100 / SK 3216.480



Geräteeinbau
 Internal mounting
 Montage encastré
 Apparaatinbouw
 Inbyggnad
 Montaggio incassato
 Montaje interior del aparato
 全埋め込み取付け

SK 3212.xxx / SK 3214.100 /
 SK 3215.100 / SK 3216.480



ENCLOSURES

POWER DISTRIBUTION

CLIMATE CONTROL

IT INFRASTRUCTURE

SOFTWARE & SERVICES



FRIEDHELM LOH GROUP

SK 3212. 024

Anschlußplan

Wiring diagram

Schéma des connexions

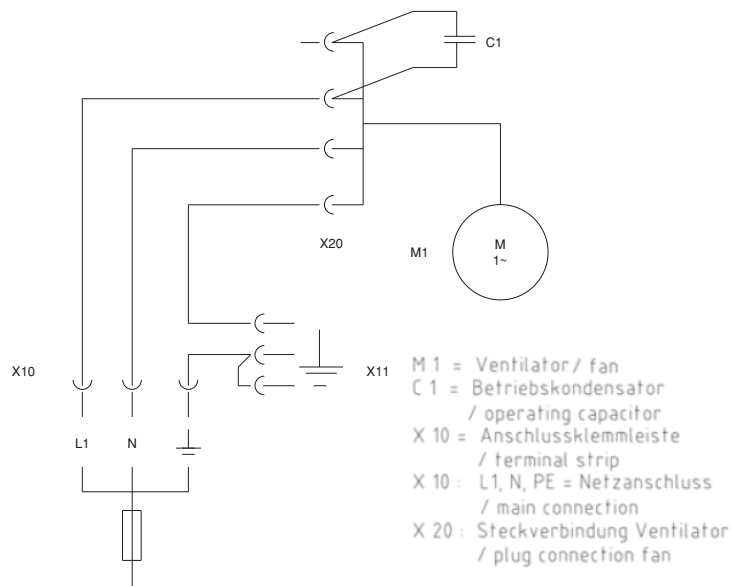
Aansluitschema

Anslutningsdiagram

Schema di allacciamento

Esquema de conexiones

配線図



SK 3212. 230

Anschlußplan

Wiring diagram

Schéma des connexions

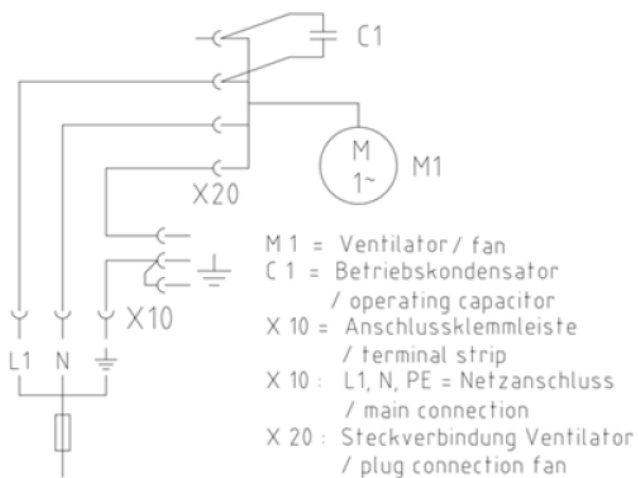
Aansluitschema

Anslutningsdiagram

Schema di allacciamento

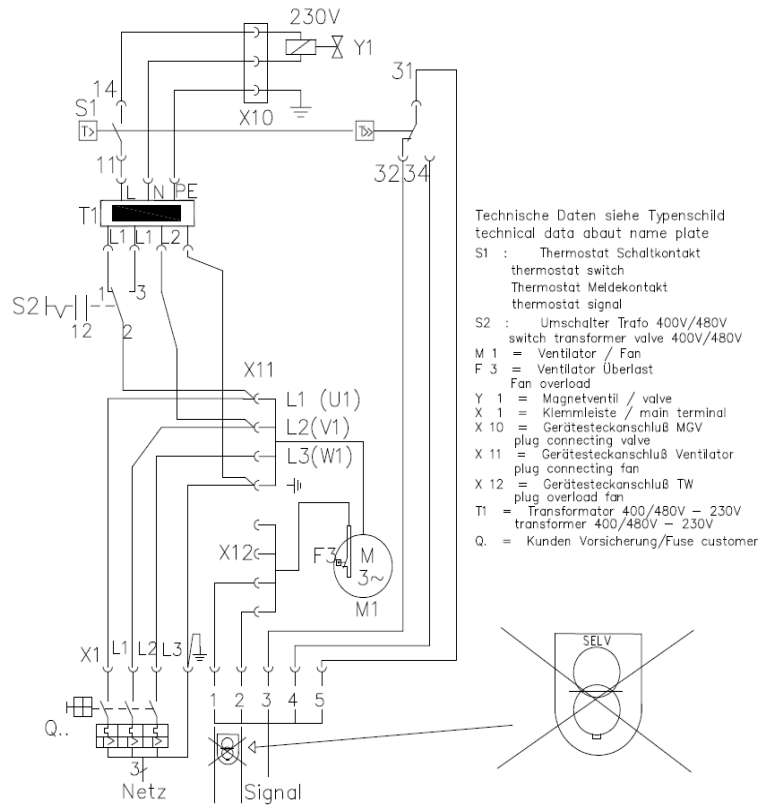
Esquema de conexiones

配線図



SK 3216.480

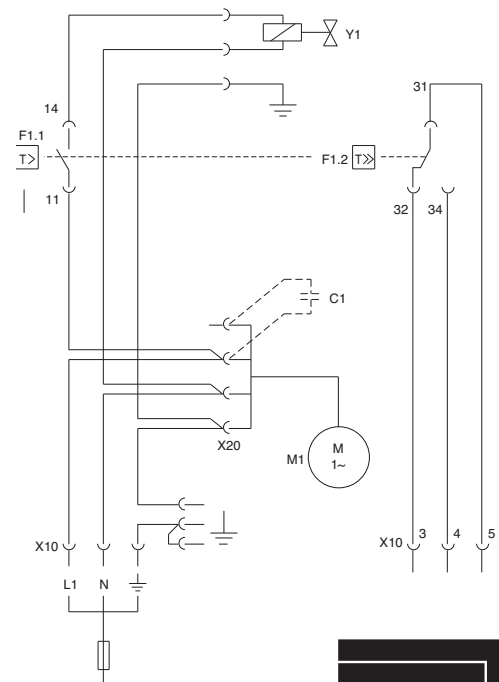
Anschlußplan
Wiring diagram
Schéma des connexions
Aansluitschema
Anslutningsdiagram
Schema di allacciamento
Esquema de conexiones
配線図



SK 3214.100 / SK 3215.100

Wiring diagram
Schéma des connexions
Aansluitschema
Anslutningsdiagram
Schema di allacciamento
Esquema de conexiones
配線図

Technische Daten siehe Typenschild
 Technical data see name plate
 Données techniques voir plaque signalétique
 Technische gegevens zie typeplaatje
 Tekniska data se typskylten
 Caratteristiche tecniche vedi dati di targa
 Datos técnicos ver placa de características
 仕様については銘板参照



ENCLOSURES

POWER DISTRIBUTION

CLIMATE CONTROL

IT INFRASTRUCTURE

SOFTWARE & SERVICES

FRIEDHELM LOH GROUP

D Anschlußschema

A1	= Steuerplatine
B1	= Temperaturfühler
B2	= Leckagefühler
C1	= Betriebskondensator
F1	= Thermostat
F1.1	= Schaltkontakt
F1.2	= Störmeldekontakt
M1	= Ventilator
Y1	= Magnetventil
X1	= Klemmleiste
X10	= Stecker Netzanschluß (schwarz)
X11	= Stecker Sammelmeldestörung (braun)
X12	= Gerätesteckanschluß TW
X20	= Steckverbindung Ventilator
P1	= Sollwert-Potentiometer Schrankinnentemperatur
ABC	= Umschaltung der Betriebsart

GB Wiring diagram

A1	= Control PCB
B1	= Temperature sensor
B2	= Leak sensor
C1	= Operating capacitor
F1	= Thermostat
F1.1	= Switch contact
F1.2	= Fault signal contact
M1	= Fan
Y1	= Solenoid valve
X1	= Terminal strip
X10	= Mains plug connector (black)
X11	= Collective fault signal plug (brown)
X12	= Unit plug connector TW
X20	= Plug connection fan
P1	= Set-point setter, enclosure internal temperature
ABC	= Changeover of operating mode

F Schéma électrique

A1	= Platine de commande
B1	= Sonde de température
B2	= Sonde de niveau d'eau
C1	= Condensateur de régime
F1	= Thermostat
F1.1	= Contact de commutation
F1.2	= Contact de signalisation de défaut
M1	= Ventilateur
Y1	= Vanne électromagnétique
X1	= Bornier
X10	= Bornes de raccordement secteur (noir)
X11	= Bornes de raccordement des indications de défaut (brun)
X12	= Connecteur enfichable TW
X20	= Fiche du ventilateur
P1	= Potentiomètre de réglage de la température intérieure de l'armoire
ABC	= Commutation du mode de fonctionnement

NL Aansluitschema

A1	= Stuurstroomprint
B1	= Temperatuursensor
B2	= Lekkagesensor
C1	= Bedrijfskondensator
F1	= Thermostaat
F1.1	= Schakelaar
F1.2	= Storingsmeldercontact
M1	= Ventilator
Y1	= Magneetventiel
X1	= Klemmenstrook
X10	= Stekker netaansluiting (zwart)
X11	= Stekker verzamelsfoormelding (bruin)
X12	= Connectoraansluiting TW
X20	= Connector voor ventilator
P1	= Temperatuur in kast
ABC	= Omschakeling van bedrijfsstand

S Anslutningsschema

A1	= Styrkort
B1	= Temperaturavkännare
B2	= Läckageavkännare
C1	= Driftkondensator
F1	= Termostat
F1.1	= Omkopplare
F1.2	= Felmeddelande
M1	= Fläkt
Y1	= Magnetventil
X1	= Klämlist
X10	= Kontakt nätanslutning (svart)
X11	= Kontakt störsignaler (brun)
X12	= Aggregatuttag TW
X20	= Anslutning fläkt
P1	= Apparatskåpets innertemperatur
ABC	= Växling av funktion

I Schema allacciamenti

A1	= Piastra circuito stampate
B1	= Sonda di temperatura
B2	= Rivelatore (sonda) di perdita
C1	= Condensatore d'esercizio
F1	= Termostato
F1.1	= Contatto degli interruttori di distribuzione
F1.2	= Contatto di segnalazione guasti
M1	= Ventilatore
Y1	= Valvola elettromagnetica
X1	= Morsettiera
X10	= Spina allacciamento rete (nero)
X11	= Spina circuito de segnalazione (marrone)
X12	= Allacciamento apparecchio TW
X20	= Connettore per ventilatore
P1	= Regolazione della temperatura interna
ABC	= Commutazione del tipo esercizio

E Esquema de conexiones

A1	= Platina de mando
B1	= Sensor de temperatura
B2	= Sensor de fugas
C1	= Condensador de servicio
F1	= Termostato
F1.1	= Contacto de conexión
F1.2	= Contacto de aviso de avería
M1	= Ventilador
Y1	= Válvula electromagnética
X1	= Regleta de bornes
X10	= Enchufe alimentación de red (negro)
X11	= Enchufe aviso de avería colectiva (marrón)
X12	= Conexión de enchufe del aparato TW
X20	= Conexión ventilador
P1	= Valor teórico potenciómetro temperatura interior armario
ABC	= Conmutación de la clase de servicio

J 配線図

A1	= 制御PCB
B1	= 温度センサー
B2	= 漏水センサー
C1	= 操作用コンデンサー
F1	= サーモスタット
F1.1	= スイッチ接点
F1.2	= エラー信号接点
M1	= ファン
Y1	= マグネットバルブ
X1	= ターミナルストリップ
X10	= 電源プラグ (黒)
X11	= 集合故障信号プラグ (茶)
X12	= ユニットプラグコネクタ TW
X20	= プラグ接続式ファン
P1	= 設定値ポテンシャルメータ エンクロージャー内部温度用
ABC	= 運転モード切替

Kennlinienfeld (DIN 3168)

Performance diagram

Diagramme aéraulique

Karakteristiek

Karakteristik kurva

Diagramma delle curve caratteristiche

Diagrama de potencia

動作性能表

\dot{Q}_k = Dauer-Nutzkühlleistung [W]
 Continuous useful cooling output
 Puissance frigo. en régime permanent
 Nuttig koelvermogen
 Kyleffekt
 Potenza frigorifera utile
 Potencia útil de refrigeración
 冷却能力

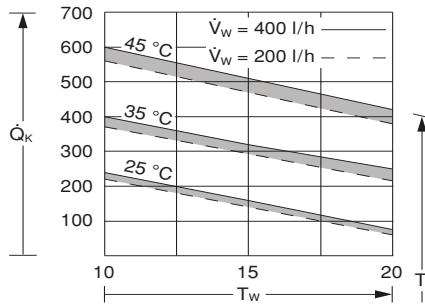
T_i = Schaltschrank-Innentemperatur [°C]
 Enclosure internal temperature
 Température à l'intérieur de l'armoire
 Temperatuur in de kast
 Temperatur inne i skåpet
 Temperatura interna dell'armadio
 Temperatura interior armario
 エンクロージャー内部温度

T_w = Wassereintrittstemperatur [°C]
 Water inlet temperature
 Température de l'eau à l'entrée
 Waterinlaattemperatuur
 Vattnets ingångstemperatur
 Temperatura d'ingresso dell'acqua
 Temperatura de entrada del agua
 注入時水温

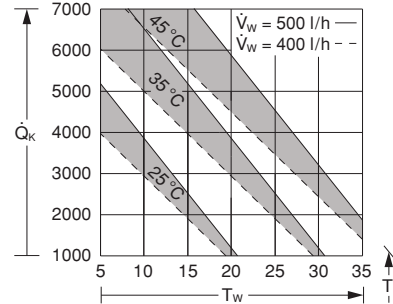
\dot{V} = Volumenstrom [l/h]
 Volume flow
 Débit d'air
 Volumestroom
 Volymström
 Portata
 Caudal volumétrico
 水量

ΔP = Wasserwiderstand [m/bar]
 Water resistance
 Résistance hydraulique
 Waterweerstand
 Vattenmotstånd
 Resistenza dell'acqua
 Resistencia del agua
 耐水圧

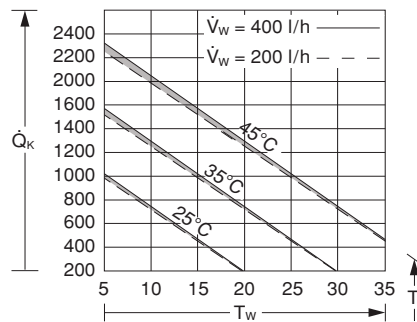
Kennlinienfeld SK 3212.xxx (DIN 3168) (50/60 Hz)



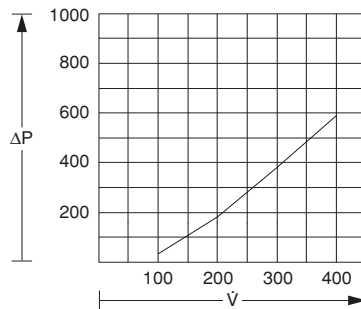
Kennlinienfeld SK 3216.480 (DIN 3168) (50/60 Hz)



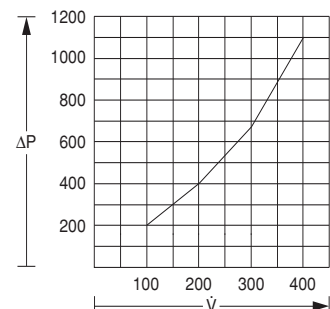
Kennlinienfeld SK 3215.100 (DIN 3168) (50/60 Hz)



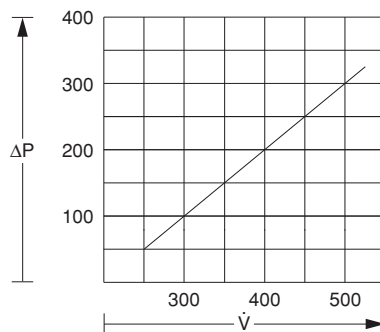
Wasserwiderstandskennlinie SK 3212.xxx



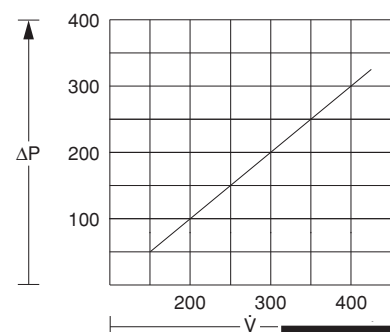
Wasserwiderstandskennlinie SK 3216.480



Wasserwiderstandskennlinie SK 3214.100



Wasserwiderstandskennlinie SK 3215.100



ENCLOSURES

POWER DISTRIBUTION

CLIMATE CONTROL

IT INFRASTRUCTURE

SOFTWARE & SERVICES

Rittal – The System.

Faster – better – everywhere.

- Enclosures
- Power Distribution
- Climate Control
- IT Infrastructure
- Software & Services

6st edition 07 / 2019 / ID no. 239952

You can find the contact details of all Rittal companies throughout the world here.



www.rittal.com/contact

RITTAL GmbH & Co. KG
Postfach 1662 · D-35726 Herborn
Phone +49(0)2772 505-0 · Fax +49(0)2772 505-2319
E-mail: info@rittal.de · www.rittal.com



ENCLOSURES

POWER DISTRIBUTION

CLIMATE CONTROL

IT INFRASTRUCTURE

SOFTWARE & SERVICES

FRIEDHELM LOH GROUP