



SV
9629.010



1 Mini-PLS Geräteadapter
40mm Schienenmittenabstand

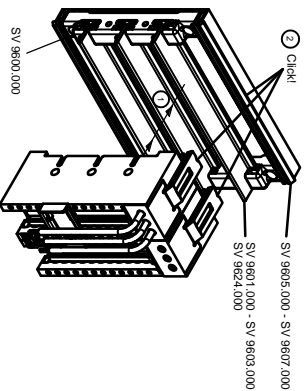
1 Mini-PLS Component adaptor
40mm busbar centre distance

1 Adaptateur d'appareillage Mini-PLS
40mm d'écartement entre les axes des barres

Zehrig-Nr. / No. of dwg.: A06649/800SV
Versandbeutel-Nr. / No. of accessory bag: -

Lieferanten-Nr. / No. of supplier:

Montage / Assembly / Montage



Demontage / Disassembly / Démontage

