

TS  
8800.071

Raum für Verpackungsdatum  
Area for date of packing  
(MMJJTT / MMYDD)

10 x



10 x



M6x12

10 x



5,5x13

6 x



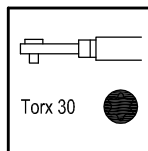
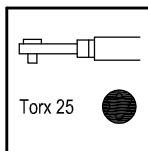
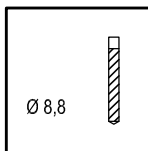
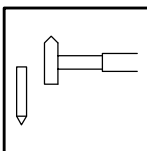
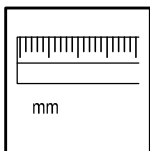
6 x



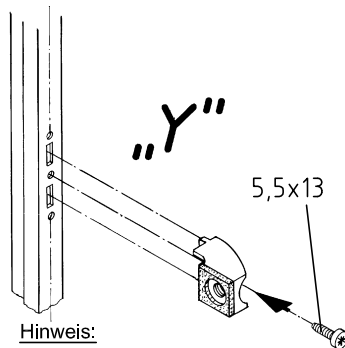
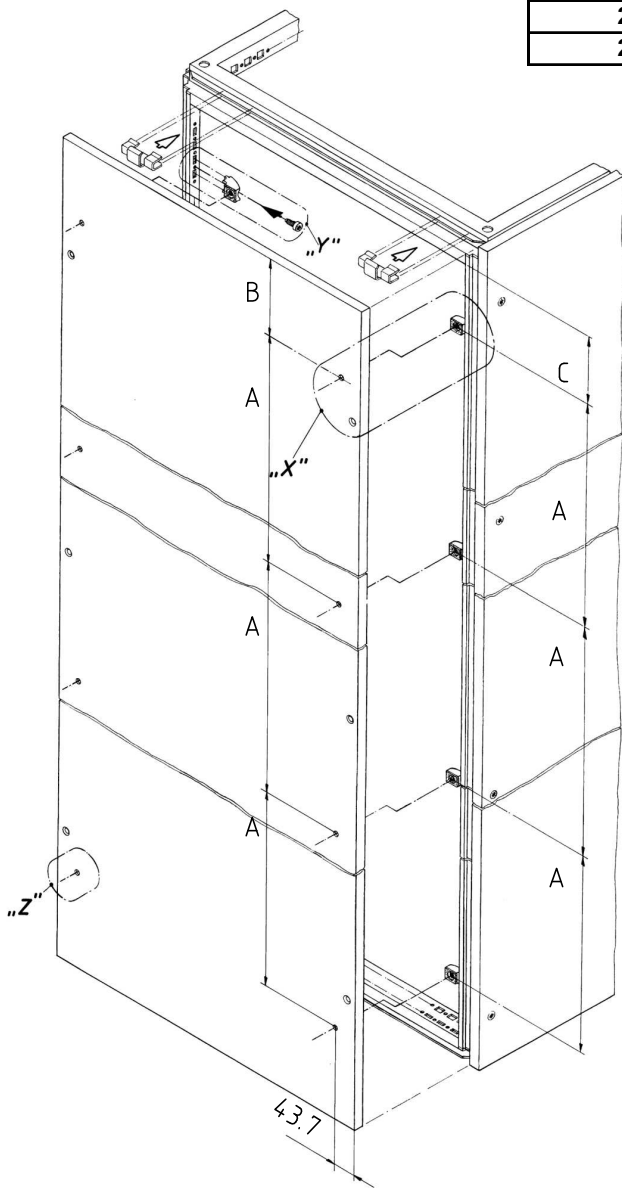
Zchng.-Nr. / No. of dwg. : A3861502TS

Versandbeutel-Nr. / No. of accessory bag : 299046

Lieferanten-Nr. / No. of supplier :



Enclosure height	A	B	C
1800	525	111	68.5
2000	575	136	93.5
2200	625	161	118.5



**Hinweis:**

Die Seitenwand sollte zusätzlich mit den vorhandenen Standardverschraubungen befestigt werden.

**Note:**

The side panel ought additionally with the existing standard screw joint to be fixed.

