

Rittal
SK



DK Dachlüfter

DK roof mounted fan

Paroi intérieure pour ventilateurs DK

DK dakventilator

DK takfläkt

Ventilatore da tetto DK

Ventiladores de techo DK

SK 3164.610 SK 3164.810

SK 3164.620 SK 3164.820

SK 3164.115

SK 3164.230

Montageanleitung

Assembly instructions

Notice de montage

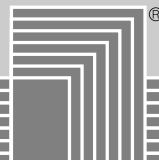
Montage-instructie

Montageanvisning

Istruzioni di montaggio

Instrucciones de montaje

取扱説明書



Umschalten auf Perfektion RITTAL

1. Tekniska data

Best nr SK DK-takfläkt komplett		3164.610	3164.620	3164.810	3164.820
Dimensioner takplåt B x H x D mm	B H D	800 240 800		900 240 900	
Best nr SK DK-takfläkt utan takplåt		3164.115	3164.230	-	
Dimensioner fläkt B x H x D mm	B H D	511 227 511		-	
Märkspänning Volt/Hz		115/50/60	230/50/60	115/50/60	230/50/60
Lufteffekt friblåsande		1540/1460 m ³ /h*			
Strömförbrukning/fläkt		0,6 A/0,7 A	0,3 A/0,35 A	0,6 A/0,7 A	0,3 A/0,35 A
Effekt		68 W/81 W			
Temperaturområde		- 10 °C till + 55 °C			
Ljudnivå		40 dB (A)**			
Färg		RAL 7035			

* 800 m³/h vid 40 Pa mottryck när 2 gälplåtar av typ DK-PS 7580.500 i skåpsockeln används.

** Vid SK 3164.115 / .230 är ljudnivån på 40 dB (A) beroende på inbyggnadssättet.

2. Montage

Takfläkten monteras som en komplett enhet på apparatskåp med passande dimensioner. Se montageanvisning (sidan 10).

För fastsättning av fläkt utan plåt SK 3164.115 / .230 görs nödvändiga håltagningar i takplåten.

Se montageanvisning (sidan 11).

Position 1. (SK 3164.115 / .230)

Vid denna skruv ska takfläkten jordas till skåpet.

Position 2. (SK 3164.115 / .230)

Montera med hjälp av 8 x M5 muttrar och brickor. Sätt takfläkten på förberedda håltagningarna. Fäst underifrån med muttrar och brickor.

3. Elektrisk anslutning

Befintlig spänning och frekvens måste stämma överens med typskyltens uppgifter.

Lokala föreskrifter gällande nätanslutning och elsäkerhet måste beaktas. Installation och eventuell reparation får endast utföras av behörig elektriker.

Använd endast original reservdelar!

4.1 Ingår i leveransen

(SK 3164.610 / .620 / .810 / .820)

1 komplett enhet fläkt/plåt

1 montageanvisning och montagemateriel.

4.2 Ingår i leveransen

(SK 3164.115 / .230)

1 fläkt med anslutningskabel

1 montageanvisning

5. Garanti

Vid fackmannamässig installation och användning lämnas 1 års garanti på material och tillverkningsfel från leveransdatum.

6. Tillbehör

6.1 Termostat SK 3110.000

6.2 Temperaturdisplay med omkopplare

SK 3114.100 / .115

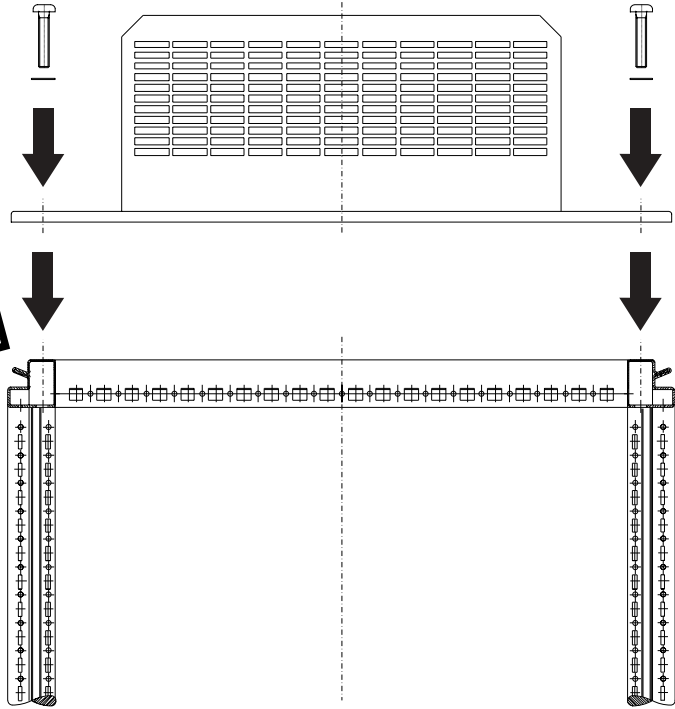
(för 230 V resp 115 V AC fläkt)

6.3 Varvtsreglerare SK 3120.000 / .115

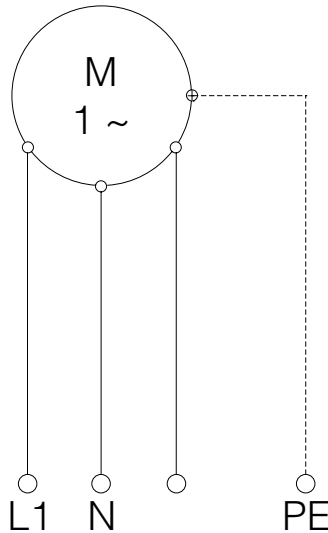
(för 230 V resp 115 V AC fläkt)

Montage
Installation
Montage
Montage
Montaggio
Montaje

SK 3164.610
SK 3164.620
SK 3164.810
SK 3164.820



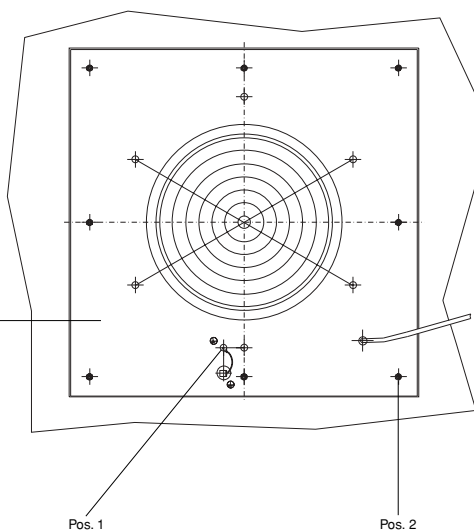
Anschlußschema
Wiring diagram
Schema électrique
Aansluitschema
Anslutningsschema
Schema allacciamenti
Esquema de conexiones



Montage
Installation
Montage
Montage
Montaggio
Montaje

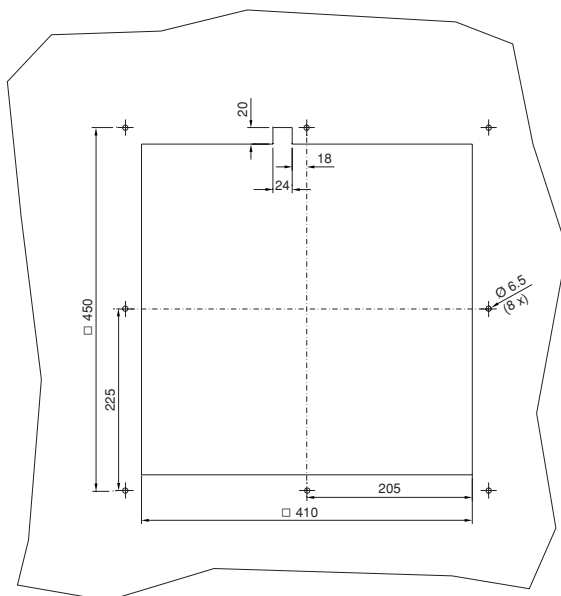
SK 3164.115
SK 3164.230

Unterseite Dachlüfter
 Lower side of roof fan
 Partie inférieure du ventilateur
 Onderzijde dakventilator
 Undersida takfläkt
 Parte inferiore ventilatore da tetto
 Parte inferior ventilador de techo



Montageausschnitt
Mounting cut-out
Découpe de montage
Montage-uitsparingen
Håltagning
Dime di foratura
Recorte del montaje

SK 3164.115
SK 3164.230





Schaltschrank-Systeme
Enclosure systems
Systèmes d'armoires électriques
Schackelkastsystemen
Apparatskåpsystem
Sistemi di armadi per quadri di comando
Sistemas de armarios
エンクロージャーシステム



Elektronik-Aufbau-Systeme EL
Electronic systems EL
Systèmes de montage électroniques EL
Elektronica-opbouwsystemen EL
Elektroniksystem EL
Sistemi di allestimento EL per l'elettronica industriale
Sistemas de soporte electrónicos EL
エレクトロニクスエンクロージャーシステム EL



Schaltschrank-Klimatisierung und Maschinenkühlung SK
Enclosure climate control and machine cooling SK
Clim. d'armoires et refroidissement de machines SK
Schackelkastklimaabwehrung en machinekoeling SK
Apparatskåpsklimatisering och maskinkylning SK
Climatizzazione per armadi di comando e raffreddamento impianti
Climatización de armarios y máquinas SK
エンクロージャー/マシ着用空調システム製品 SK



Stromverteilungs-Komponenten SV
Power distribution components SV
Composants de distribution de courant SV
Stroomverdelingscomponenten SV
Strömfordelingskomponenter SV
Componenti SV per la distribuzione di corrente elettrica
Componentes de distribución de corriente SV
フスパー分電・配電システム SV



Datenübertragungs-Komponenten DK
Data communication components DK
Composants de distribution de données informat. DK
Data-overdrachtscomponenten DK
Dataöverföringskomponenter DK
Armadi e contenitori DK per trasmissione dati e telefonia
Componentes de la transmisión de datos
データ通信用ラックシステム DK



Outdoor-Gehäuse CS
Outdoor enclosures CS
Armoires outdoor CS
Outdoor-behuizingen CS
Utomhusskåp CS
Armadi modulari CS per applicazioni da esterno
Cajas para la Intemperie CS
アウトドアエンクロージャーシステム CS

Rittal GmbH & Co. KG · Postfach 1662 · D-35726 Herborn
Telefon (027 72) 505-0 · Telefax (027 72) 505-23 19 · eMail: Info@rittal.de · Internet: http://www.rittal.de