

Rittal
SK



DK Dachlüfter

DK roof mounted fan

Paroi intérieure pour ventilateurs DK

DK dakventilator

DK takfläkt

Ventilatore da tetto DK

Ventiladores de techo DK

SK 3164.610 SK 3164.810

SK 3164.620 SK 3164.820

SK 3164.115

SK 3164.230

Montageanleitung

Assembly instructions

Notice de montage

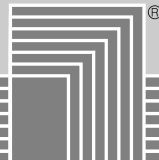
Montage-instructie

Montageanvisning

Istruzioni di montaggio

Instrucciones de montaje

取扱説明書



Umschalten auf Perfektion RITTAL

1. Technische gegevens

Bestelnr. SK DK dakventilator met dakplaat	3164.610	3164.620	3164.810	3164.820
Afmeting dakplaat	B	800		900
B x H x D mm	H	240		240
	D	800		900
Bestelnr. SK DK dakventilator zonder dakplaat	3164.115	3164.230	-	
Afmeting ventilator	B	511		
B x H x D mm	H	227		-
	D	511		
Nominale spanning Volt/Hz	115/50/60	230/50/60	115/50/60	230/50/60
Luchtverplaatsing vrijblazend	1540/1460 m ³ /h*			
Nominale stroom/ventilator	0,6 A/0,7 A	0,3 A/0,35 A	0,6 A/0,7 A	0,3 A/0,35 A
Vermogen/ventilator	68 W/81 W			
Temperatuurbereik	- 10 °C tot + 55 °C			
Geluidsniveau	40 dB (A)**			
Kleur	RAL 7035			

* 800 m³/h bij 40 Pa tegendruk bij gebruik van twee ventilatieplaten van het type DK-PS 7580.500 in de sokkel van de schakelkast.

** Bij SK 3164.115 / .230 is het geluidsniveau van 40 dB (A) afhankelijk van de inbouwsituatie.

2. Montage

De dakventilator is op de, qua afmeting compatibele schakelkast, als complete dakeenheid te monteren (zie montage-instructie pagina 10).

Voor bevestiging van de dakventilator SK 3164.115 / .230 dient u de overeenkomende montage-uitsparing in de dakplaat aan te brengen. Zie montage-instructies (pagina 11).

Positie 1. (SK 3164.115 / .230)

Aan deze schroef is de dakventilator aan de kast te aarden.

Positie 2. (SK 3164.115 / .230)

8 x M5 moeren en kartelringen van de dakventilator demonteren. Aansluitend de dakventilator op de voorbereikte uitsparing zetten.

Dakventilator met moeren en kartelringen opnieuw van binnenuit aan de dakplaat monteren.

3. Elektrische aansluiting

De netspanning en -frequentie moeten overeenkomen met de op het typeplaatje aangegeven nominale waarden. Houd bij het installeren rekening met de ter plaatse geldende voorschriften!

Elektrische aansluiting en eventuele reparaties mogen alleen door daartoe bevoegd personeel uitgevoerd worden.

Alleen originele onderdelen gebruiken!

4.1 Levering

(SK 3164.610 / .620 / .810 / .820)
1 ventilator gemonteerd op de dakplaat
1 montagehandleiding en bevestigingsmateriaal.

4.2 Levering

(SK 3164.115 / .230)
1 ventilator met aansluitkabel
1 montagehandleiding

5. Garantie

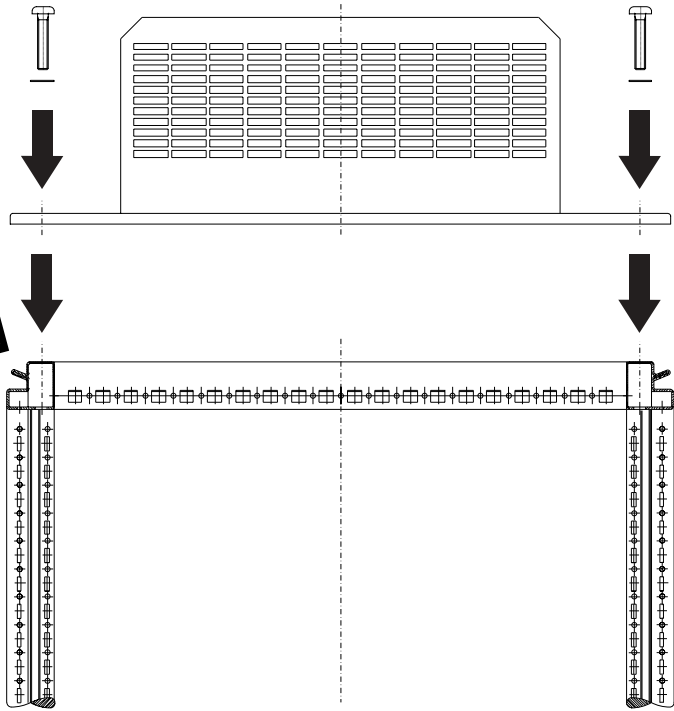
Op dit apparaat wordt een garantie van 1 jaar gegeven, mits deskundig gebruikt. De garantie geldt vanaf de dag van levering op materiaal en eventuele productiefouten.

6. Toebehoren

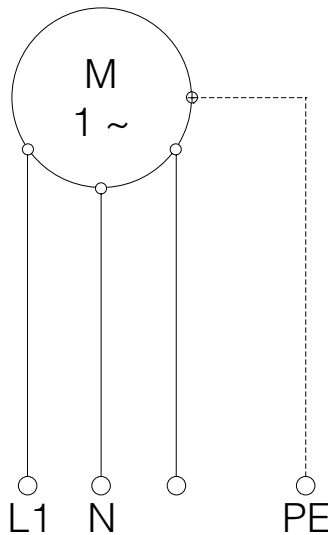
- 6.1 Schakelkastthermostaat SK 3110.000
- 6.2 Temperatuurindicator met wisselcontact SK 3114.100 / .115
(voor 230 V bijv. 115 V AC ventilator)
- 6.3 Toerenregelaar SK 3120.000 / .115
(voor 230 V bijv. 115 V AC ventilator)

Montage
Installation
Montage
Montage
Montaggio
Montaje

SK 3164.610
SK 3164.620
SK 3164.810
SK 3164.820



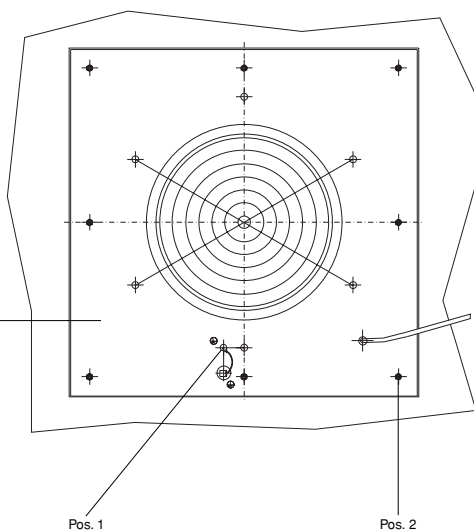
Anschlußschema
Wiring diagram
Schema électrique
Aansluitschema
Anslutningsschema
Schema allacciamenti
Esquema de conexiones



Montage
Installation
Montage
Montage
Montaggio
Montaje

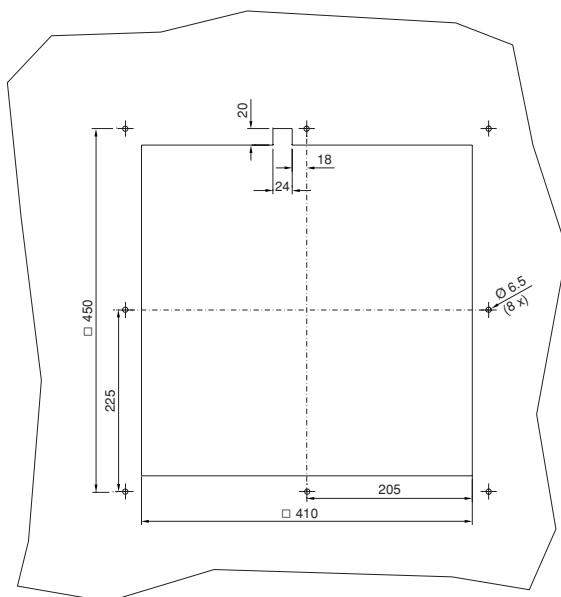
SK 3164.115
SK 3164.230

Unterseite Dachlüfter
 Lower side of roof fan
 Partie inférieure du ventilateur
 Onderzijde dakventilator
 Undersida takfläkt
 Parte inferiore ventilatore da tetto
 Parte inferior ventilador de techo



Montageausschnitt
Mounting cut-out
Découpe de montage
Montage-uitsparingen
Håtagning
Dime di foratura
Recorte del montaje

SK 3164.115
SK 3164.230





Schaltschrank-Systeme
Enclosure systems
Systèmes d'armoires électriques
Schackelkastsystemen
Apparatskåpsystem
Sistemi di armadi per quadri di comando
Sistemas de armarios
エンクロージャーシステム



Elektronik-Aufbau-Systeme EL
Electronic systems EL
Systèmes de montage électroniques EL
Elektronica-opbouwsystemen EL
Elektroniksystem EL
Sistemi di allestimento EL per l'elettronica industriale
Sistemas de soporte electrónicos EL
エレクトロニクスエンクロージャーシステム EL



Schaltschrank-Klimatisierung und Maschinenkühlung SK
Enclosure climate control and machine cooling SK
Clim. d'armoires et refroidissement de machines SK
Schackelkastklimaabwehrung en machinekoeling SK
Apparatskåpsklimatisering och maskinkylning SK
Climatizzazione per armadi di comando e raffreddamento impianti
Climatización de armarios y máquinas SK
エンクロージャー/マシナ用空調システム製品 SK



Stromverteilungs-Komponenten SV
Power distribution components SV
Composants de distribution de courant SV
Stroomverdelingscomponenten SV
Strömfordelingskomponenter SV
Componenti SV per la distribuzione di corrente elettrica
Componentes de distribución de corriente SV
フスパー分電・配電システム SV



Datenübertragungs-Komponenten DK
Data communication components DK
Composants de distribution de données informat. DK
Data-overdrachtscomponenten DK
Dataöverföringskomponenter DK
Armadi e contenitori DK per trasmissione dati e telefonia
Componentes de la transmisión de datos
データ通信用ラックシステム DK



Outdoor-Gehäuse CS
Outdoor enclosures CS
Armoires outdoor CS
Outdoor-behuizingen CS
Utomhusskåp CS
Armadi modulari CS per applicazioni da esterno
Cajas para la Intemperie CS
アウトドアエンクロージャーシステム CS

Rittal GmbH & Co. KG · Postfach 1662 · D-35726 Herborn
Telefon (027 72) 505-0 · Telefax (027 72) 505-23 19 · eMail: Info@rittal.de · Internet: http://www.rittal.de

