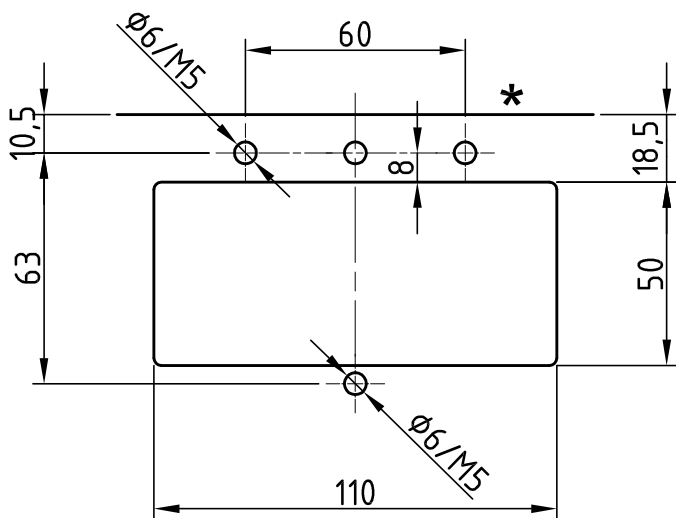


Montageauschnitt für Gehäuse-Rückseite  
 Mounting cutout for enclosure back side



\* Außenkante Gehäuse  
 Oberkante Anschlußkonsole  
 Outer edge of the housing  
 Top terminal console



CP  
 6206.490

2x M5x12

1x M5x20

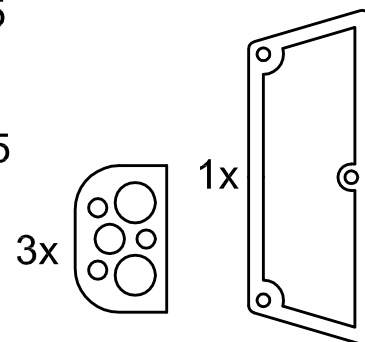
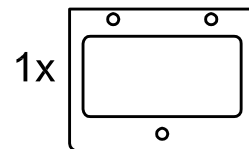
2x M5x25

4x M6x25

6x J 5,3

1x A 5x15

3x M5



Zchng.-Nr. / No. of dwg. : A2605106CPA2

Versandbeutel-Nr. / No. of accessory bag : 399028

Lieferanten-Nr. / No. of supplier :

