

Rittal – The System.

Faster – better – everywhere.

Refroidisseurs d'eau TopTherm



3318.XXX
3319.XXX
3320.XXX
3334.XXX
3360.XXX

Notice de montage, d'installation et d'emploi

ENCLOSURES

POWER DISTRIBUTION

CLIMATE CONTROL

IT INFRASTRUCTURE

SOFTWARE & SERVICES

FRIEDHELM LOH GROUP



Sommaire

1	Remarques relatives à la documentation	4	5.7	Installation de la cartouche filtrante (accessoires)	28
1.1	Autres documents applicables	4	5.8	Régler le contrôle d'encrassement des filtres	30
1.2	Conformité CE	4	6	Mise en service	31
1.3	Conservation des documents	4	6.1	Agent de refroidissement	31
1.4	Symboles utilisés	4	6.2	Remplissage de l'agent de refroidissement	31
2	Consignes de sécurité	5	6.3	Procédure de mise en service	32
2.1	Risques encourus en cas de non-observation des consignes de sécurité	5	6.4	Purger la pompe de l'agent de refroidissement	32
2.2	Consignes de sécurité pour les travaux de maintenance, d'inspection et de montage	5	7	Utilisation	34
2.3	Utilisation non conforme au règlement	5	7.1	Organes de commande	34
2.4	Risques pour la santé dus au fluide frigorigène R134a et à l'antigel	5	7.2	Fonctions des touches	34
2.5	Premiers soins	5	7.2.1	Fonctions des touches pendant le fonctionnement	34
2.6	Mesures anti-incendie	5	7.2.2	Fonctions des touches lors du paramétrage	34
2.7	Mesures et équipement de protection.....	5	7.3	Régulation à valeur fixe ou régulation combinée	35
2.8	Sources de danger et comment les éviter	6	7.4	Signification des paramètres de régulation .	36
3	Description de l'appareil	8	7.5	Signification des codes d'erreur	38
3.1	Description générale du principe de fonctionnement	10	7.6	Fonction de relais de défaut	43
3.2	Régulation.....	11	7.7	Sorties SPS.....	43
3.3	Courbes caractéristiques	11	7.8	Réglage de l'horloge numérique en temps réel	43
3.3.1	Courbes caractéristiques des pompes	11	8	Inspection et entretien	44
3.3.2	Diagrammes de puissance	12	8.1	Entretien du circuit frigorifique	44
3.4	Dispositifs de sécurité	12	8.2	Agent de refroidissement	44
3.5	Cartouches filtrantes (accessoires)	13	8.2.1	Informations générales	44
3.6	Utilisation conforme	13	8.2.2	Exigences vis à vis de l'agent de refroidissement	44
3.7	Composition de la livraison.....	13	8.2.3	Traitement et entretien	45
4	Transport	15	8.2.4	Recommandation « agent de refroidissement pour refroidisseur d'eau »	45
5	Montage et raccordement	16	8.2.5	Surveillance de l'agent de refroidissement	46
5.1	Dimensions.....	16	8.3	Nettoyage du condenseur.....	46
5.1.1	Dimensions 3318.600, 3318.610 et 3319.600, 3319.610	16	8.4	Nettoyage de la cartouche filtrante (accessoires)	47
5.1.2	Dimensions 3320.600 et 3334.600	17	8.5	Vidange de la cuve d'agent de refroidissement	47
5.1.3	Dimensions 3334.660	18	9	Suppression des défauts	48
5.1.4	Dimensions 3360.100	19	10	Mise à l'arrêt et au rebut	49
5.1.5	Dimensions 3360.250	20	10.1	Mise à l'arrêt	49
5.1.6	Dimensions 3360.470	21	10.2	Mise au rebut	49
5.1.7	Monter un refroidisseur d'eau pour montage latéral (3360.xxx)	22	11	Accessoires	50
5.2	Exigences imposées au lieu d'implantation	24	11.1	Kit de raccordement pour échangeurs thermiques air/eau	50
5.3	Implantation du refroidisseur d'eau	25	11.2	Régulateur de débit.....	50
5.4	Raccordement hydraulique	25	11.3	Filtre métallique (filtre en aluminium).....	50
5.5	Instructions relatives à l'installation électrique	26	11.4	Agent de refroidissement pour refroidisseurs d'eau (mélange prêt à l'emploi)	50
5.5.1	Raccordement de l'alimentation électrique	26	11.5	Pieds de nivellement	51
5.5.2	Raccordement de l'interrogation des relais de défaut	26	11.6	Roulettes doubles orientables	51
5.5.3	Mise en fonction externe	26			
5.5.4	Raccordement du refroidisseur d'eau à la commande programmable	27			
5.6	Sonde de température ambiante (en option)	28			

12	Annexe	52
12.1	Schéma fonctionnel	52
12.2	Schéma électrique	60
12.3	Pièces de rechange	64
12.4	Caractéristiques techniques	68

1 Remarques relatives à la documentation

FR

1 Remarques relatives à la documentation

Cette notice est destinée aux installateurs et exploitants chargés de l'installation et de l'exploitation du refroidisseur d'eau. Lire et respecter impérativement les présentes instructions avant de procéder à la mise en service. Le fabricant ne répond pas des dommages et des défauts de fonctionnement imputables à une non-observation des présentes instructions.

1.1 Autres documents applicables

Le schéma fonctionnel correspondant au type d'appareil et le schéma de connexions électriques font autorité au même titre que les présentes instructions (voir paragraphe 12 « Annexe »).

1.2 Conformité CE

La déclaration de conformité est disponible (en allemand / anglais) en annexe dans ce manuel.

1.3 Conservation des documents

Cette notice ainsi que tous les autres documents contractuels font partie intégrante du produit. Ils doivent être remis à l'exploitant qui les conservera de manière à ce qu'ils soient disponibles en cas de besoin.

1.4 Symboles utilisés

Respecter les instructions de sécurité et autres directives contenues dans cette notice :

Consignes de sécurité et autres directives :



Danger !
Risque de blessure grave, voire mortelle !



Risques de brûlure !
Risque de blessures occasionnées par le contact avec des surfaces brûlantes ou des liquides chauds !



Danger !
Risque de blessures occasionnées par le contact avec des surfaces froides !



Risque de coupure !
Risque de blessures en touchant les lamelles du condenseur !



Danger !
Danger de mort par électrocution.



Attention !
Risque d'explosion !



Attention !
Danger éventuel pour le produit et l'environnement.



Remarque :
Informations utiles et particularités.

Symbole indiquant une action à effectuer :

- Le pictogramme en caractère gras indique que vous devez exécuter une action.

2 Consignes de sécurité

Respecter les consignes générales de sécurité suivantes lors de l'installation et de l'utilisation du refroidisseur d'eau :

- Seul le personnel qualifié est autorisé à procéder au montage, à l'installation et à la maintenance de l'appareil.
- Utiliser exclusivement des pièces de rechange d'origine et des accessoires agréés par le fabricant : eux seuls garantissent la sécurité du refroidisseur d'eau. L'utilisation d'autres pièces annule la garantie.
- Ne pas effectuer de modification sur le refroidisseur d'eau sans avoir préalablement obtenu l'accord et l'autorisation du fabricant.
- Veiller également à respecter les consignes de sécurité spécifiques aux différentes activités, qui sont mentionnées dans les chapitres correspondants.

2.1 Risques encourus en cas de non-observation des consignes de sécurité

La non-observation des consignes de sécurité peut engendrer des dangers aussi bien pour les personnes que pour l'environnement et pour le refroidisseur d'eau lui-même. La non-observation des consignes de sécurité entraîne la perte de tout droit à des dommages et intérêts.

2.2 Consignes de sécurité pour les travaux de maintenance, d'inspection et de montage

- L'installation, la mise en service et l'entretien de la machine doivent être réalisés en accord avec les documents techniques du produit et dans tous les cas de manière à ne pas créer de situation dangereuse.
- Les travaux de nettoyage et d'entretien doivent uniquement être effectués lorsque le refroidisseur d'eau est à l'arrêt. Pour ce faire, il est nécessaire de vérifier que l'alimentation électrique de la centrale est coupée et que le refroidisseur d'eau est protégé contre une éventuelle remise en marche par inadvertance. Respecter impérativement la procédure décrite dans la notice d'utilisation pour la mise hors service du refroidisseur d'eau.
- Remettre immédiatement tous les dispositifs de protection et de sécurité en place et en fonctionnement, dès que les travaux sont achevés.
- Il est interdit de transformer ou de modifier le refroidisseur d'eau.
- Seul le personnel compétent spécialisé, selon les directives BGR500 chapitre 2.35 / EN 378, est autorisé à exécuter toute opération sur le circuit frigorifique.
- Ne pas installer le refroidisseur d'eau sans protection dans des espaces couverts ou dans des environnements explosifs ou agressifs.
- Ne pas implanter le refroidisseur d'eau sur une base instable ou non adaptée à son poids.

- Ne contourner aucun dispositif de sécurité électrique pour permettre le fonctionnement du refroidisseur d'eau.

2.3 Utilisation non conforme au règlement

Seule une utilisation conforme est en mesure de garantir la sécurité du refroidisseur d'eau livré (voir paragraphe 3.6 « Utilisation conforme »). Veiller à ce qu'en aucun cas, les valeurs limites indiquées dans les caractéristiques techniques ne soient dépassées.

Le refroidisseur d'eau ne doit pas être utilisé pour refroidir directement des liquides employés dans l'industrie agroalimentaire (eau potable, par exemple).

Lorsque les refroidisseurs d'eau sont « en fonction », ne jamais démonter un élément prévu pour assurer la protection contre les contacts accidentels avec des pièces mobiles. En raison des risques liés à la tension électrique, ne jamais retirer un couvercle de protection !



Risque d'explosion !

Il est strictement interdit d'utiliser le refroidisseur d'eau pour refroidir des matériaux inflammables ou explosifs.

2.4 Risques pour la santé dus au fluide frigorigène R134a et à l'antigel

Pendant l'exploitation, le fluide frigorigène change d'état et se trouve sous pression. La fiche technique de sécurité R134a doit être respectée.

Le produit antigel (additif) est un fluide liquide. Nous proposons : « Agent de refroidissement pour refroidisseur d'eau » (voir paragraphe 6.1 « Agent de refroidissement »). La fiche de sécurité « Agent de refroidissement pour refroidisseur d'eau » doit être respectée.

2.5 Premiers soins

Voir pour cela : la fiche de sécurité R134a et « Agent de refroidissement pour refroidisseur d'eau ».



Remarque :

Les fiches techniques de sécurité peuvent être téléchargées sur www.rittal.fr.

2.6 Mesures anti-incendie

Agent d'extinction adapté

Tous les agents d'extinction connus peuvent être utilisés.

2.7 Mesures et équipement de protection











- Assurer une aération suffisante.
- Protection des mains : gants de protection.
- Protection des yeux : lunettes de protection.
- Protection du corps : porter des chaussures de sécurité lors de la manipulation des bouteilles de gaz sous pression.

2 Consignes de sécurité

FR

2.8 Sources de danger et comment les éviter







Le tableau suivant donne un aperçu d'autres sources de danger et comment les éviter.

Lieu	Danger		Cause	Mesures de précaution
À l'extérieur de l'appareil : condenseur à lamelles	Petites blessures par coupure		Contact involontaire ou contact pendant l'installation du filtre à air (disponible en option, voir paragraphe 5.7 « Installation de la cartouche filtrante (accessoires) »)	Utiliser des gants de protection.
À l'extérieur de l'appareil : zone autour du refroidisseur d'eau	Brûlures importantes		Incendie à cause d'un court-circuit ou de la surchauffe du câble d'alimentation électrique du refroidisseur d'eau	Dimensionner la section des câbles et du câble d'alimentation électrique conformément aux prescriptions en vigueur.
À l'extérieur de l'appareil	Blessures par coupure		Contact avec des parties métalliques coupantes du ventilateur	Ne pas démonter le couvercle de protection du ventilateur.
À l'extérieur de l'appareil : pièces chaudes ou froides	Brûlures / gelures	 	Contact avec des pièces avec une température superficielle élevée ou basse	Le refroidisseur d'eau doit être ouvert uniquement par des personnes qualifiées et formées.
À l'extérieur de l'appareil	Explosion		La réalisation de soudures à l'intérieur du refroidisseur d'eau peut conduire à une explosion à cause du circuit frigorifique qui s'y trouve.	L'entretien doit être réalisé uniquement par du personnel qualifié. Il faut vidanger le fluide frigorigène du refroidisseur d'eau avant de réaliser des soudures sur le circuit frigorifique ou à proximité immédiate de celui-ci.
À l'extérieur de l'appareil : refroidisseur d'eau avec des roues	Dommages aux personnes ou matériels		Le refroidisseur d'eau se met en mouvement à cause d'irrégularités du sol.	Si le refroidisseur d'eau est équipé de roues (disponibles en option), celles-ci doivent être bloquées avec des freins.
À l'extérieur de l'appareil	Dommages matériels et aux personnes importants		Le sol sur lequel le refroidisseur d'eau est installé est instable ou n'est pas en mesure de supporter son poids. Le refroidisseur d'eau tombe ou le sol cède.	Lire le poids de la machine sur la plaque signalétique. Tenir compte du poids supplémentaire du liquide dans la cuve (la capacité de la cuve figure sur la plaque signalétique) et s'assurer ensuite que le sol est adapté pour l'installation.
À l'extérieur de l'appareil : circuit hydraulique	Formation de champignons et d'algues		Utilisation d'eau pure comme agent de refroidissement ou caloporteur	Utiliser un mélange eau – glycol comme agent de refroidissement. Rittal conseille l'utilisation d'un « agent de refroidissement pour refroidisseur d'eau » (mélange prêt à l'emploi). De plus amples informations figurent dans les paragraphes 6–8.
À l'extérieur de l'appareil : circuit hydraulique	Dommages aux personnes ou matériels		Risques liés à la pression	Essai de fonctionnement récurrent du pressostat

Tab. 1 : Dangers et mesures de précaution

2 Consignes de sécurité

FR

Lieu	Danger		Cause	Mesures de précaution
À l'extérieur de l'appareil	Domages aux personnes ou matériels		Refoulement d'oxygène lors de l'évacuation de grands volumes de fluides frigorigènes	Test d'étanchéité récurrent. Actionnement des vannes d'arrêt opéré exclusivement par des experts en solutions de refroidissement ou par des prestataires de services.
			Lors de l'évacuation de fluides frigorigènes, des gaz toxiques peuvent se former avec l'influence des flammes.	
	Risque pour l'environnement		Risque pour l'environnement lié à l'évacuation de fluides frigorigènes	
À l'extérieur de l'appareil	Domages aux personnes ou matériels		Risques électriques en cas de travaux sur le refroidisseur d'eau	Mettre le refroidisseur d'eau hors tension via l'interrupteur principal.
À l'extérieur de l'appareil	Domages aux personnes ou matériels		Risques pendant le transport ou le montage du refroidisseur d'eau	Sécuriser le refroidisseur d'eau lors du montage ou du transport afin d'éviter tout basculement (œilletons de levage).
À l'extérieur de l'appareil	Domages matériels et aux personnes importants		Risques liés à l'équipement électrique du refroidisseur d'eau	Test récurrent de l'équipement électrique (Allemagne BGV A3).
À l'extérieur de l'appareil	Risque pour le produit		Coup de liquide suite à un transport en position inclinée	Transporter le refroidisseur d'eau uniquement en position droite. Si le refroidisseur d'eau bascule pendant le transport, attendre quelques minutes avant de le remettre en marche.

Tab. 1 : Dangers et mesures de précaution



Remarque :

Par personnel qualifié on entend des personnes qui, sur la base de leur formation et de leur expérience ainsi que sur la base de leur connaissance des différents règlements, prescriptions et consignes en matière de prévention des accidents et, en fonction des conditions de fonctionnement, ont été autorisées par le propriétaire ou par le responsable de sécurité de l'installation à réaliser toutes les tâches nécessaires et qui sont ainsi en mesure d'identifier tous les dangers possibles et de les éviter.

3 Description de l'appareil

FR

3 Description de l'appareil

Les refroidisseurs d'eau sont conçus pour assurer de façon économique le refroidissement centralisé de différents récepteurs par l'intermédiaire d'un agent de refroidissement (eau + glycol, voir paragraphe 8.2 « Agent de refroidissement ») dont la mise en température est séparée de l'endroit où il est utilisé. Un système de tuyauterie est prévu pour la circulation de l'agent de refroidissement.

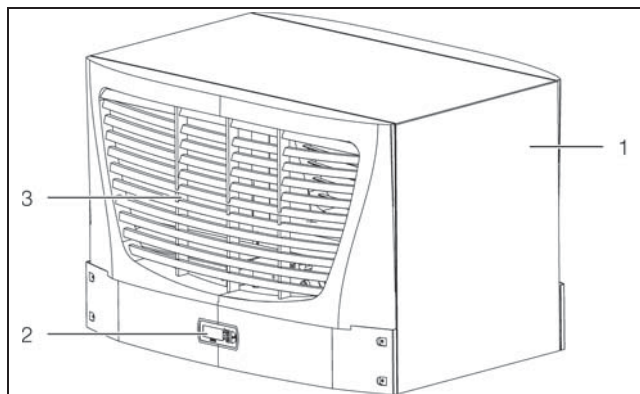


Fig. 1 : Vue de face (3318.600, 3318.610, 3319.600, 3319.610)

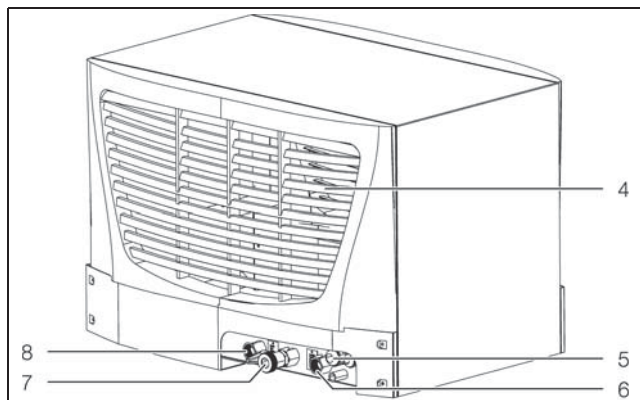


Fig. 2 : Vue arrière (3318.600, 3318.610, 3319.600, 3319.610)



Remarque :

Embout de vidange de la cuve (fig. 2, pos. 7) uniquement pour les modèles 3318.600 et 3319.600

Légende pour fig. 1 et fig. 2

- 1 Plaque signalétique
- 2 Afficheur
- 3 Grille à lamelles pour l'entrée d'air
- 4 Grille à lamelles pour la sortie d'air
- 5 Passage de câbles
- 6 Agent de refroidissement départ
- 7 Embout de vidange de la cuve
- 8 Agent de refroidissement retour

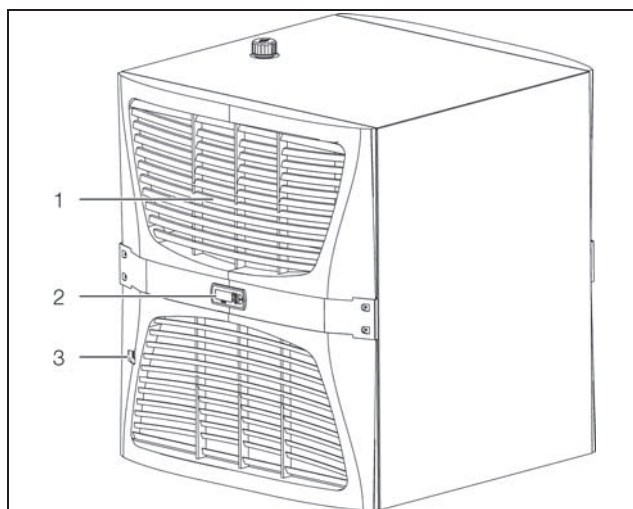


Fig. 3 : Vue de face (3320.600, 3334.600)

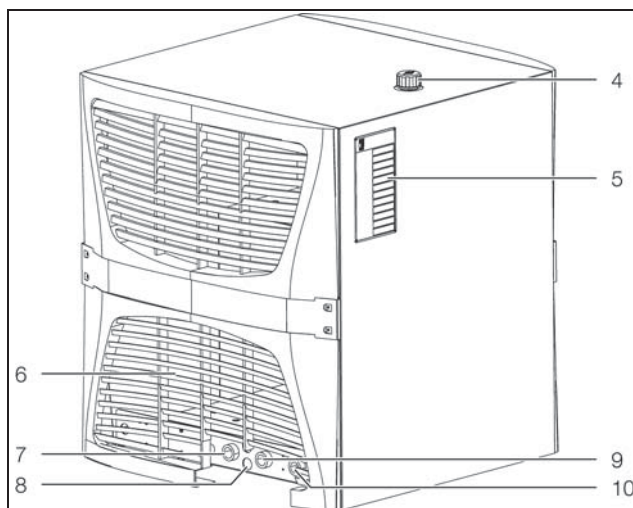


Fig. 4 : Vue arrière (3320.600, 3334.600)

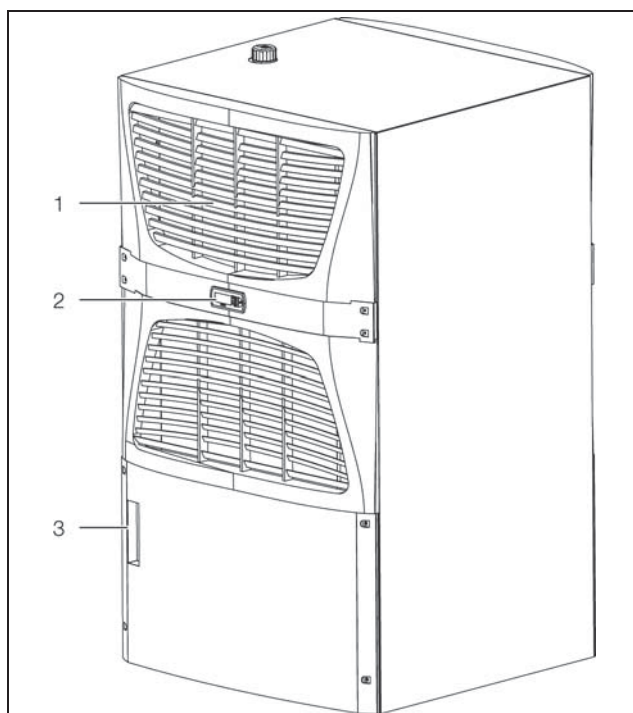


Fig. 5 : Vue de face (3334.660)

3 Description de l'appareil

FR

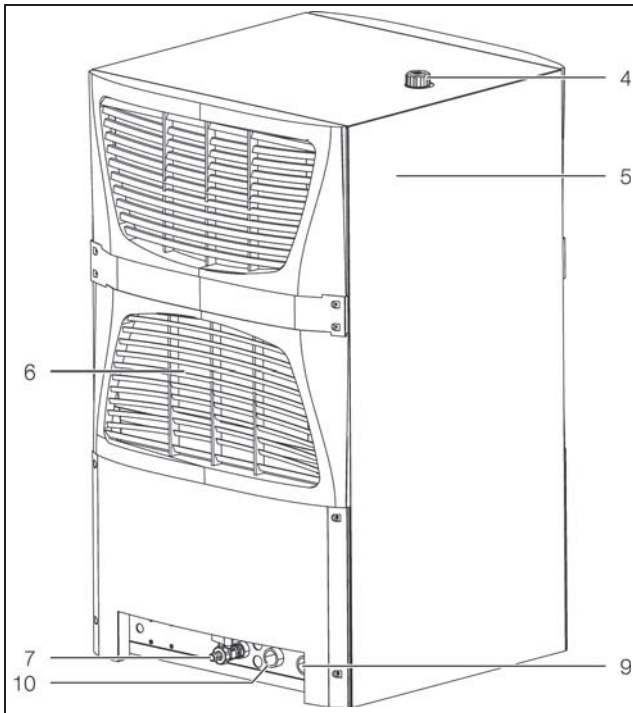


Fig. 6 : Vue arrière (3334.660)

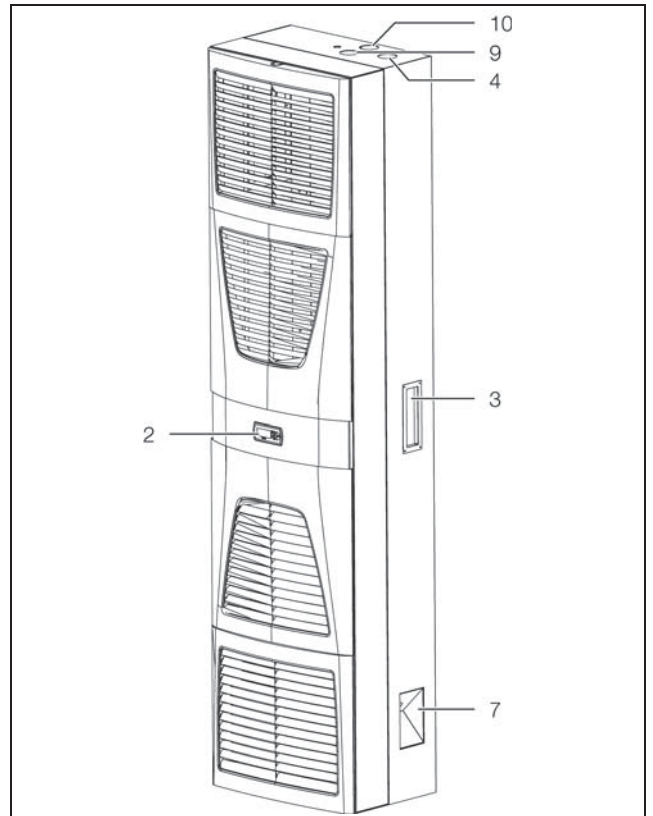


Fig. 8 : Vue de face (3360.250)

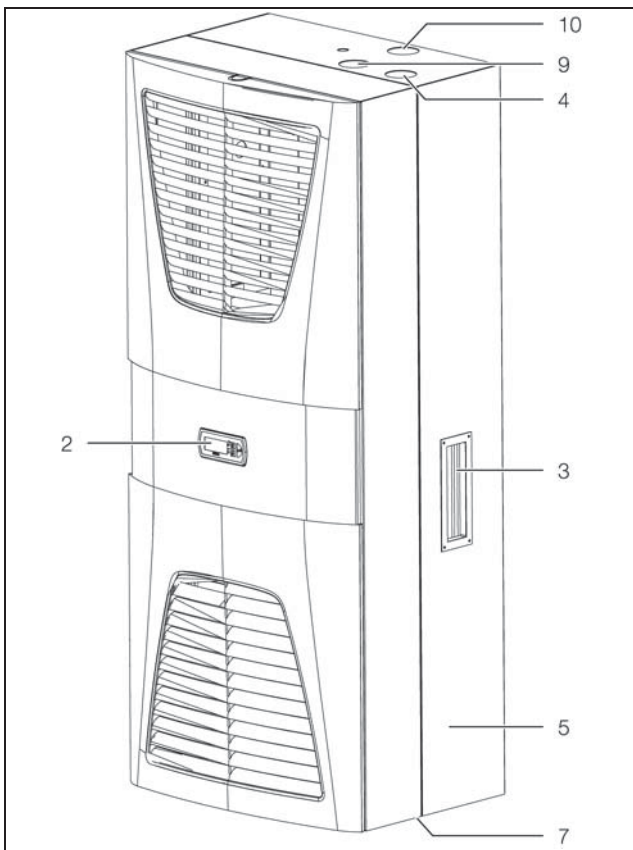


Fig. 7 : Vue de face (3360.100)

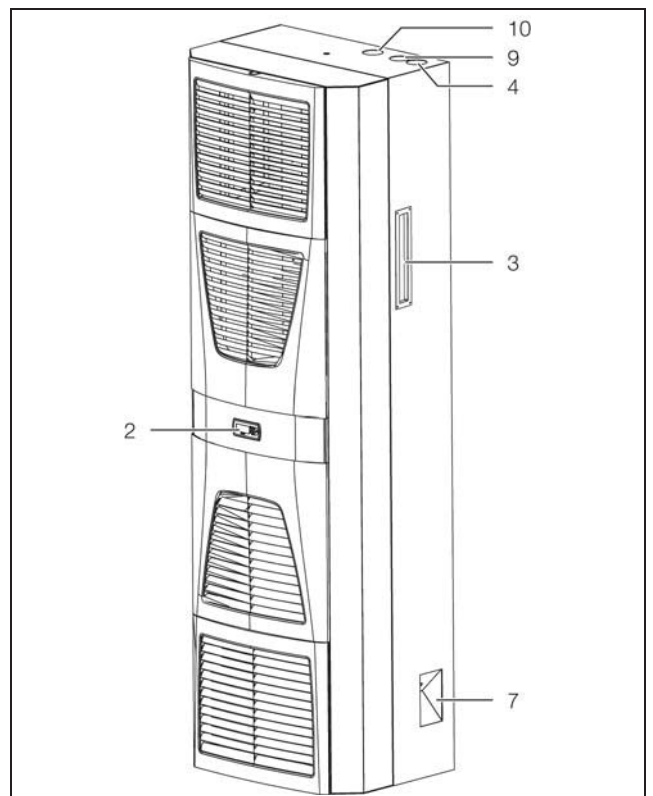


Fig. 9 : Vue de face (3360.470)

3 Description de l'appareil

FR

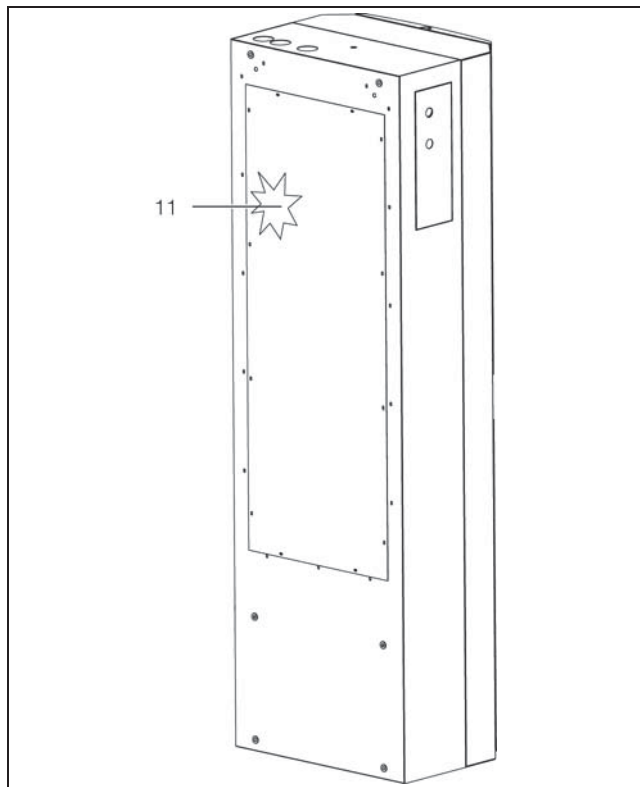


Fig. 10 : Disjoncteur-moteur (3360.470)

Légende pour fig. 3 à fig. 10

- 1 Grille à lamelles pour la sortie d'air (en deux parties)
- 2 Afficheur
- 3 Indicateur de niveau agent de refroidissement
- 4 Embout de remplissage agent de refroidissement
- 5 Plaque signalétique
- 6 Grille à lamelles pour l'entrée d'air (en deux parties)
- 7 Embout de vidange de la cuve
- 8 Passage de câbles
- 9 Agent de refroidissement départ
- 10 Agent de refroidissement retour
- 11 Disjoncteur-moteur



Remarque :

Pour le modèle 3360.47x, le disjoncteur-moteur de la pompe de l'agent de refroidissement est disponible en ouvrant le clapet d'entretien (face arrière de l'appareil) et la boîte de jonction située au-dessous. Voir également F1 dans le paragraphe 12.2 « Schéma électrique ».

Les refroidisseurs d'eau sont équipés d'une cuve ouverte pour l'agent de refroidissement. Seules les refroidisseurs d'eau 3318.600 et 3319.600 disposent d'un circuit hydraulique hermétiquement clos (2,5 bar). Dans le cas des refroidisseurs d'eau disposant d'un circuit hydraulique hermétiquement clos, il est recommandé de l'équiper d'un manomètre (0 à 6 bar).

3.1 Description générale du principe de fonctionnement

Un refroidisseur d'eau se compose de quatre éléments principaux (fig. 11) :

- évaporateur (pos. 12),
- compresseur du fluide frigorigène (pos. 13),
- condenseur (pos. 1) avec ventilateurs (pos. 2),
- détendeur (pos. 4),

qui sont reliées entre-elles par des conduites. Le pressostat (pos. 14) limite la pression dans le circuit frigorifique. Le fluide frigorigène R134a (CH_2FCF_3) est exempt de chlore et ne présente aucun risque pour la couche d'ozone (potentiel de destruction d'ozone = 0).

Un déshydrateur (pos. 3) intégré dans le circuit frigorifique hermétiquement clos, le protège de l'humidité, des acides, des poussières et autres corps étrangers. Un régulateur de température avec sonde de température (pos. 6) veille à ce que la température de l'agent de refroidissement soit conforme à la température de consigne indiquée.

Dans l'évaporateur (pos. 12), le fluide frigorigène passe de la phase liquide à la phase gazeuse. La chaleur nécessaire pour cela provient de l'agent de refroidissement qui se trouve autour de l'échangeur à plaques et provoque ainsi son refroidissement. Le fluide frigorigène est comprimé dans le compresseur (pos. 13). Le fluide frigorigène atteint ainsi un niveau de température plus élevé que l'air ambiant.

Cette chaleur est transmise à l'air ambiant via la surface du condenseur (pos. 1) et le fluide frigorigène repasse à nouveau en phase liquide.

Il est injecté dans l'évaporateur (pos. 12) via un détendeur thermostatique (pos. 4) et la baisse de pression lui permet d'absorber à nouveau la chaleur de l'agent de refroidissement (eau ou mélange eau – glycol) dans l'évaporateur.

L'agent de refroidissement est transmis aux récepteurs dans un circuit fermé, via la pompe (pos. 9) et la cuve d'agent de refroidissement (pos. 10). Le contrôleur de débit (pos. 11) permet d'éviter que l'évaporateur (pos. 12) ne gèle au cas où l'écoulement serait trop faible. Le contrôleur du niveau de remplissage (pos. 5, en option) permet d'exclure tout fonctionnement à vide de la pompe (pos. 9). La sonde de température (pos. 6) logée dans la cuve permet de régler la température de sortie de l'agent de refroidissement (eau ou mélange eau – glycol).

Les schémas hydrauliques des différents types d'appareil figurent au paragraphe 12 « Annexe ».

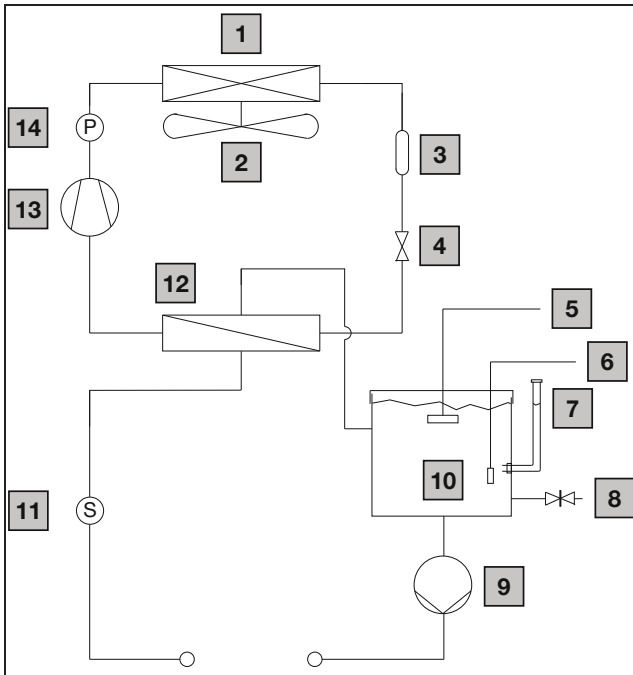


Fig. 11 : Schéma fonctionnel du circuit frigorifique (ex : refroidisseur d'eau avec circuit frigorifique ouvert)

Légende

- 1 Condenseur, refroidi à l'air
- 2 Ventilateur du condenseur
- 3 Déshydrateur
- 4 Détendeur
- 5 Contrôleur du niveau d'eau (en option)
- 6 Sonde de température
- 7 Embout de remplissage
- 8 Embout de vidange de la cuve
- 9 Pompe de l'agent de refroidissement
- 10 Cuve de l'agent de refroidissement
- 11 Contrôleur de débit
- 12 Évaporateur (échangeur thermique à plaques)
- 13 Compresseur
- 14 Pressostat

3.2 Régulation

Les refroidisseurs d'eau sont équipés d'un régulateur électronique qui permet de régler les fonctions du refroidisseur d'eau. L'écran d'affichage permet d'afficher les états de fonctionnement et de régler les paramètres à l'aide de touches de saisie.

3.3 Courbes caractéristiques

3.3.1 Courbes caractéristiques des pompes

Courbes caractéristiques mesurées dans les conditions suivantes :

- Température ambiante (T_U) = 32°C
- Température de l'eau (T_W) = 18°C
- Eau avec 20% de glycol

Légende pour fig. 12 à fig. 15

- 50 Hz Pompe standard
- 60 Hz Pompe standard
- - 50 Hz Pompe plus puissante (en option)
- - 60 Hz Pompe plus puissante (en option)
- P Pression de refoulement [bar]
- Q Débit [l/min]

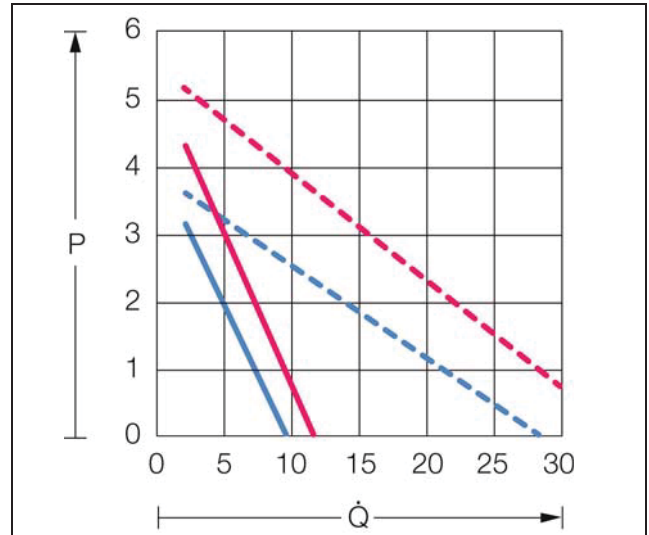


Fig. 12 : Courbe caractéristique 3318.600, 3318.610, 3319.600, 3319.610

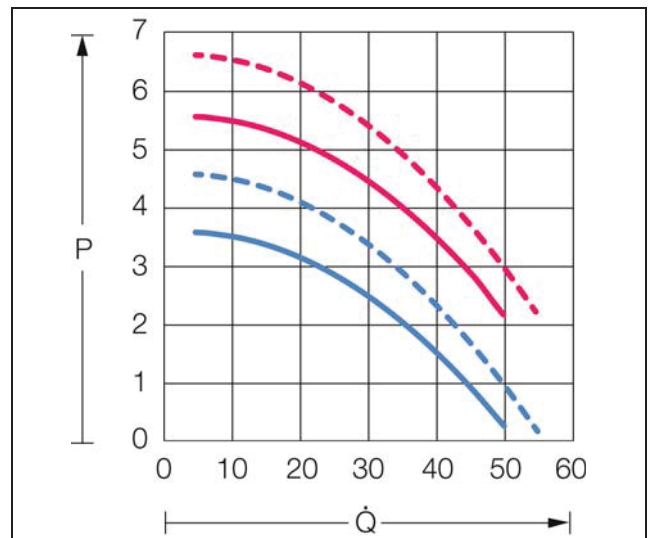


Fig. 13 : Courbe caractéristique 3320.600, 3334.600, 3334.660

3 Description de l'appareil

FR

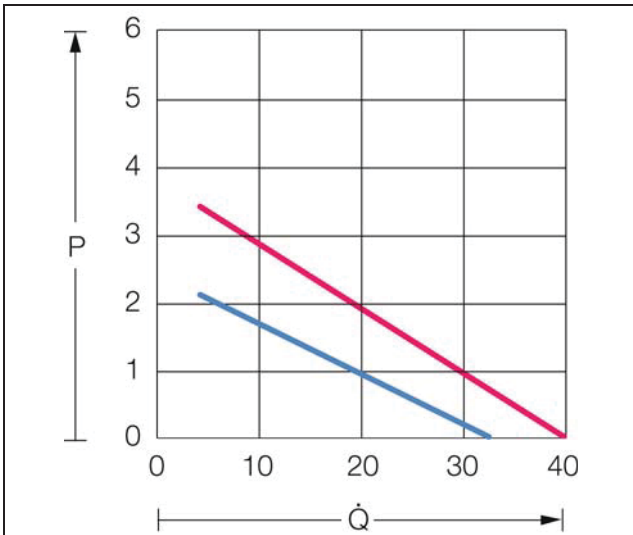


Fig. 14 : Courbe caractéristique 3360.100, 3360.250

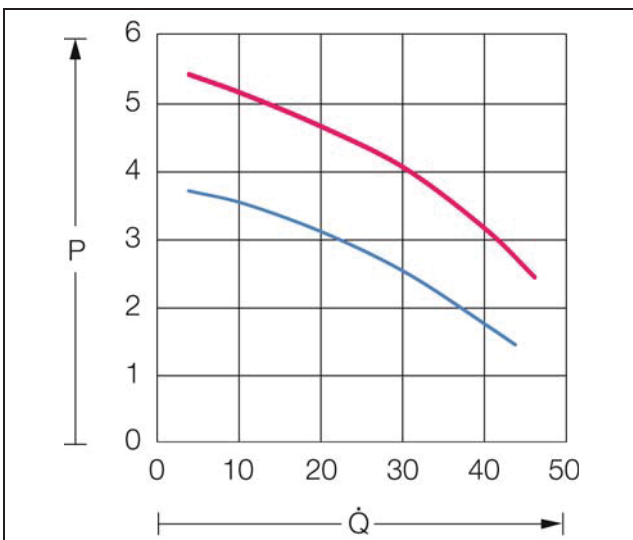


Fig. 15 : Courbe caractéristique 3360.470

Modèles 3318.600, 3318.610, 3319.600, 3319.610

Si le débit du fluide de circulation est inférieur à 2 l/min, le contrôleur de débit intégré se déclenche. L'installation ne peut être mise en service.

Modèles 3320.600, 3334.600, 3334.660, 3360.100, 3360.250 und 3360.470

Si le débit du fluide de circulation est inférieur à 3 l/min, le contrôleur de débit intégré se déclenche. L'installation ne peut être mise en service.

3.3.2 Diagrammes de puissance

Courbes caractéristiques mesurées dans les conditions suivantes :

- Température ambiante (T_u) = 32°C
- Fréquence = 50 Hz
- Autres courbes caractéristiques, voir Configurateur Refroidisseur d'eau

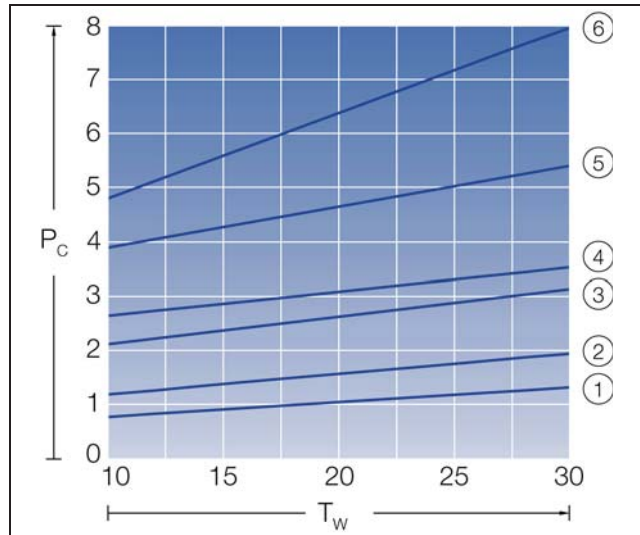


Fig. 16 : Diagrammes de puissance

Légende

- 1 Modèle 3318.600-610
- 2 Modèle 3319.600-610
- 3 Modèle 3320.250
- 4 Modèle 3320.600
- 5 Modèle 3334.600
- 6 Modèle 3334.660
- T_w Température de l'eau à l'entrée [°C]
- P_c Puissance frigorifique globale [kW]

3.4 Dispositifs de sécurité

- Le circuit du fluide frigorigène du refroidisseur d'eau est équipé d'un pressostat conforme à la norme EN 12263, réglé sur la pression maximale tolérée (PS).
- En cas de risque de givrage de l'évaporateur, le compresseur s'arrête puis il redémarre à nouveau automatiquement avec des températures plus élevées.
- Le moteur du compresseur de fluide frigorigène, les moteurs des ventilateurs ainsi que la pompe sont protégés contre les surintensités et surtempératures par des disjoncteurs thermiques à bobine (éléments RC).
- Afin de permettre un démarrage sûr et irréprochable du compresseur (lorsque la température de consigne est atteinte ou après une panne, par exemple), le compresseur est automatiquement remis en marche après un délai de 180 secondes.
- Le refroidisseur d'eau dispose de deux contacts de défauts secs (voir schéma de connexions du type d'appareil correspondant, paragraphe 12.2 « Schéma électrique »). Une prise Sub-D intégrée permet de consulter les indications de défaut à l'aide d'une commande SPS externe.

3.5 Cartouches filtrantes (accessoires)

Le condenseur du refroidisseur d'eau bénéficie du revêtement « RiNano » qui empêche les particules, poussières et gouttelettes d'adhérer sur les surfaces et facilite le nettoyage périodique. L'utilisation de filtres est superflue dans la plupart des cas, particulièrement en atmosphère sèche.

Lorsque l'air ambiant est chargé de particules grossières ou d'huile, nous recommandons d'installer une cartouche filtrante métallique (voir paragraphe 11 « Accessoires ») dans le refroidisseur d'eau. Les cartouches filtrantes métalliques se nettoient avec un solvant approprié et se réutilisent sans problème.

Un contrôleur automatique d'encrassement des cartouches filtrantes est intégré aux refroidisseurs d'eau (inactif en standard). L'appareil détermine l'encrassement de la cartouche filtrante en comparant la température ambiante et la température de sortie de l'air au niveau du condenseur. Lorsque l'encrassement de la cartouche filtrante augmente, la pression dans le circuit du fluide frigorigène et la température de sortie augmentent – ce qui déclenche un message d'erreur.

3.6 Utilisation conforme

Le refroidisseur d'eau a été mis au point et construit conformément aux règles de l'art et aux règles techniques de sécurité en vigueur. Une utilisation non conforme peut néanmoins occasionner des dommages matériels ainsi que des dangers graves – voire mortels – pour les personnes.

Les refroidisseurs d'eau décrits dans cette documentation servent exclusivement au refroidissement d'un mélange eau – glycol. Si vous devez utiliser d'autres fluides, il faudra tenir compte des caractéristiques techniques mentionnées en annexe ou vous mettre en contact avec le fabricant. Veiller à ce qu'en aucun cas, les valeurs limites indiquées dans les caractéristiques techniques ne soient dépassées.



Risque d'explosion !

Il est strictement interdit d'utiliser le refroidisseur d'eau pour refroidir des matériaux inflammables ou explosifs.

3.7 Composition de la livraison

Le refroidisseur d'eau est livré entièrement monté dans un emballage.

- Vérifier l'intégralité de la livraison dès la réception (tab. 2 à tab. 5).
- Vérifier que l'emballage ne soit pas endommagé. Des traces d'huile sur un emballage endommagé peuvent p. ex. indiquer une fuite de fluide frigorigène.



Remarque :

Toute dégradation notable du carton d'emballage peut laisser prévoir une panne ou un dysfonctionnement ultérieur.

Nombre	Désignation
1	Refroidisseur d'eau
1	Pochette d'accessoires intégrant
1	– Notice de montage, d'installation et d'utilisation
1	– Anneau de transport (M12)
4	– Boulon fileté (M6 x 30)
4	– Rondelle
4	– Écrou (M6 x 5)

Tab. 2 : Composition de la livraison pour modèles 3318.600, 3318.610, 3319.600, 3319.610

Nombre	Désignation
1	Refroidisseur d'eau
1	Pochette d'accessoires intégrant
1	– Notice de montage, d'installation et d'utilisation
1	– Anneau de transport (M12)

Tab. 3 : Composition de la livraison pour modèles 3320.600, 3334.600

Nombre	Désignation
1	Refroidisseur d'eau
1	Pochette d'accessoires intégrant
1	– Notice de montage, d'installation et d'utilisation
4	– Anneau de transport (M8)

Tab. 4 : Composition de la livraison pour modèle 3334.660

Nombre	Désignation
1	Refroidisseur d'eau
1	Pochette d'accessoires intégrant
1	– Notice de montage, d'installation et d'utilisation
1	– Anneau de transport (M12)
1	– Joint d'étanchéité
1	– Collier de fretage
2	– Couplage (uniquement 3360.100, .250)
1	– Tuyau de vidange de la cuve

Tab. 5 : Composition de la livraison pour modèles 3360.100, 3360.250, 3360.470

3 Description de l'appareil

FR

Nombre	Désignation
10	– Écrou
10	– Rondelle
10	– Boulon fileté

Tab. 5 : Composition de la livraison pour modèles 3360.100, 3360.250, 3360.470

4 Transport

Si le refroidisseur d'eau doit être stocké ou transporté à une température inférieure au point de congélation, il faut vidanger le circuit d'agent de refroidissement et le rincer à l'aide d'un mélange eau – glycol pour éviter les dommages dus au gel. Ceci s'applique également au circuit externe du condenseur lorsqu'il est refroidi à l'eau (disponible en option).

- Avant la première mise en service, transporter le refroidisseur d'eau uniquement dans son emballage d'origine. Informer immédiatement le fabricant en cas de dommages.
- Lors du transport du refroidisseur d'eau, tenez compte du poids indiqué sur la plaquette signalétique.
- Utiliser un dispositif de levage avec une capacité de charge minimale correspondante.
- Transporter le refroidisseur d'eau uniquement en position droite.
- Transporter le refroidisseur d'eau uniquement sur la palette livrée ou à l'aide des anneaux de transport prévus à cet effet (fig. 17, pos. 1).
- Éviter les secousses violentes.
- Si le refroidisseur d'eau doit être déplacé à l'intérieur de l'entreprise, débrancher tous les raccordements.
- Avant le transport, vider le circuit d'eau et la cuve (le cas échéant) (voir paragraphe 8 « Inspection et entretien »).

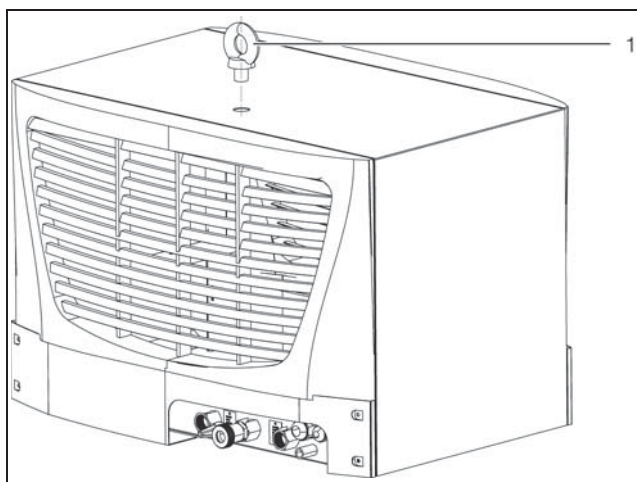


Fig. 17 : Anneau de transport (3318.600 représenté à titre d'illustration)

5 Montage et raccordement

FR

5 Montage et raccordement

5.1 Dimensions

5.1.1 Dimensions 3318.600, 3318.610 et 3319.600, 3319.610

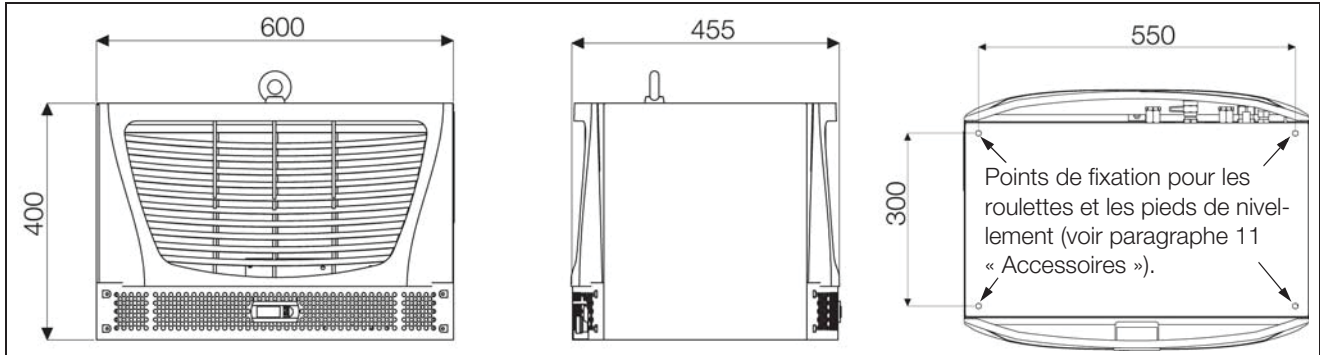


Fig. 18 : Dimensions 3318.600, 3318.610 et 3319.600, 3319.610

5.1.2 Dimensions 3320.600 et 3334.600

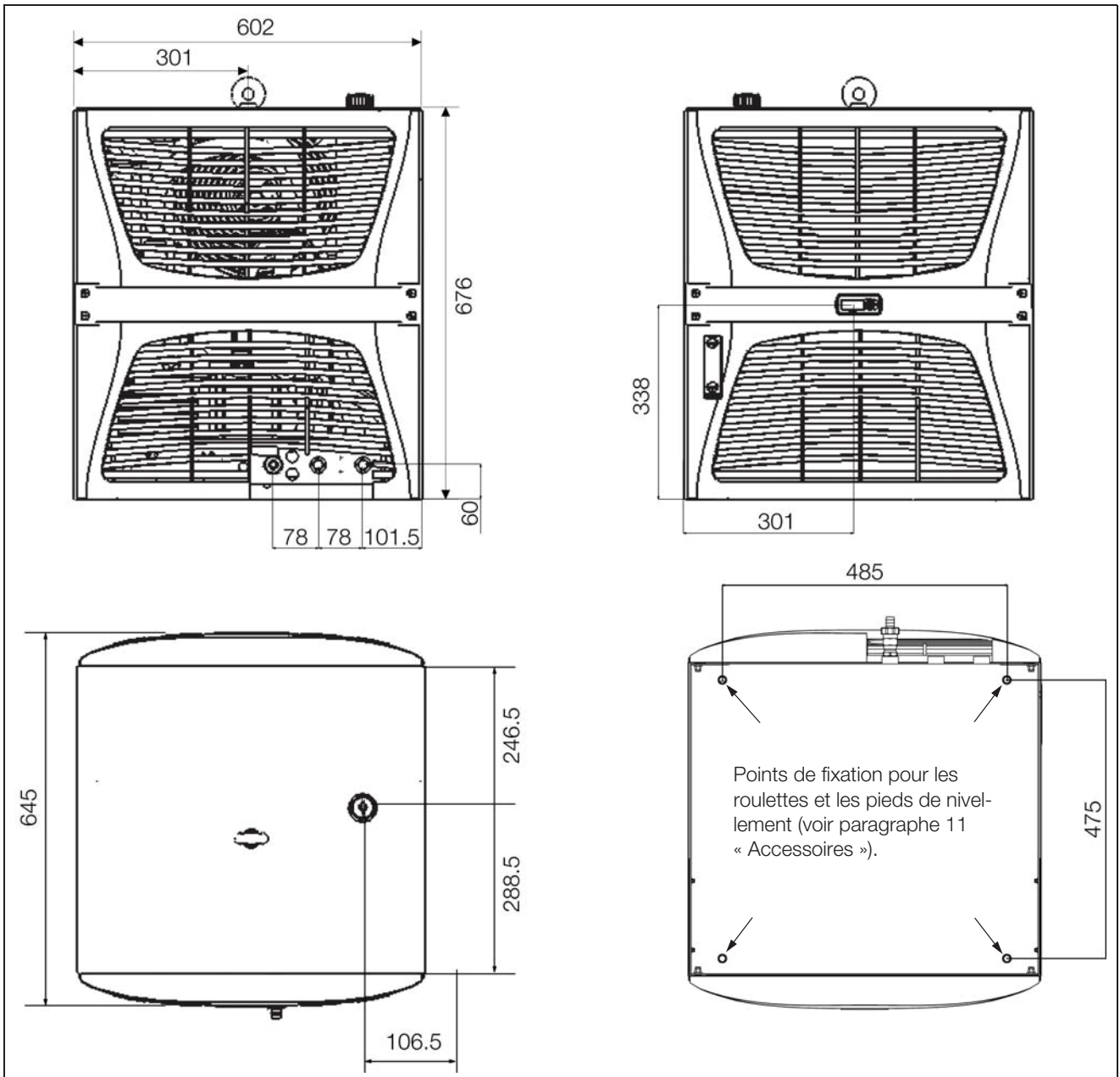


Fig. 19 : Dimensions 3320.600 et 3334.600

5 Montage et raccordement

FR

5.1.3 Dimensions 3334.660

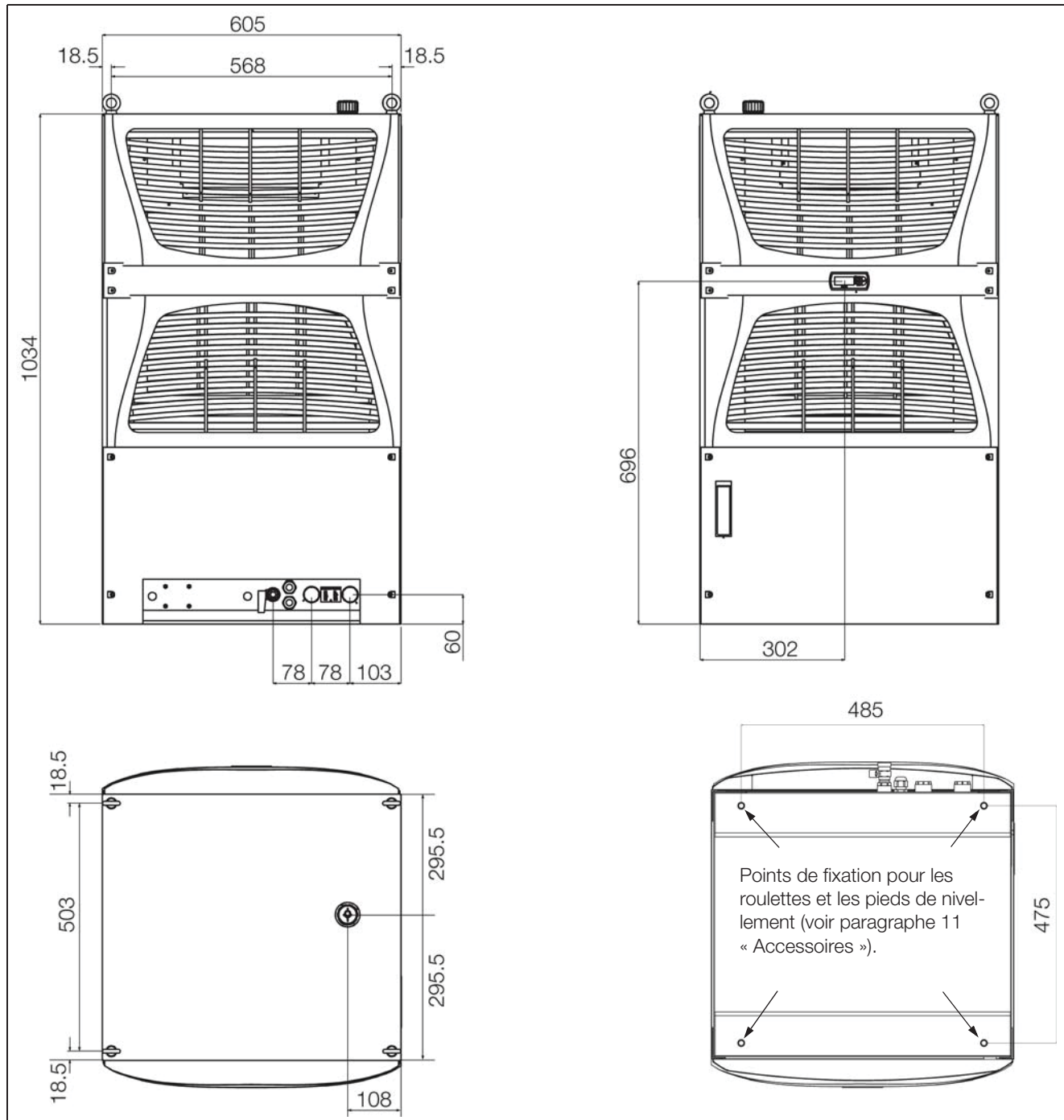


Fig. 20 : Dimensions 3334.660

5.1.4 Dimensions 3360.100

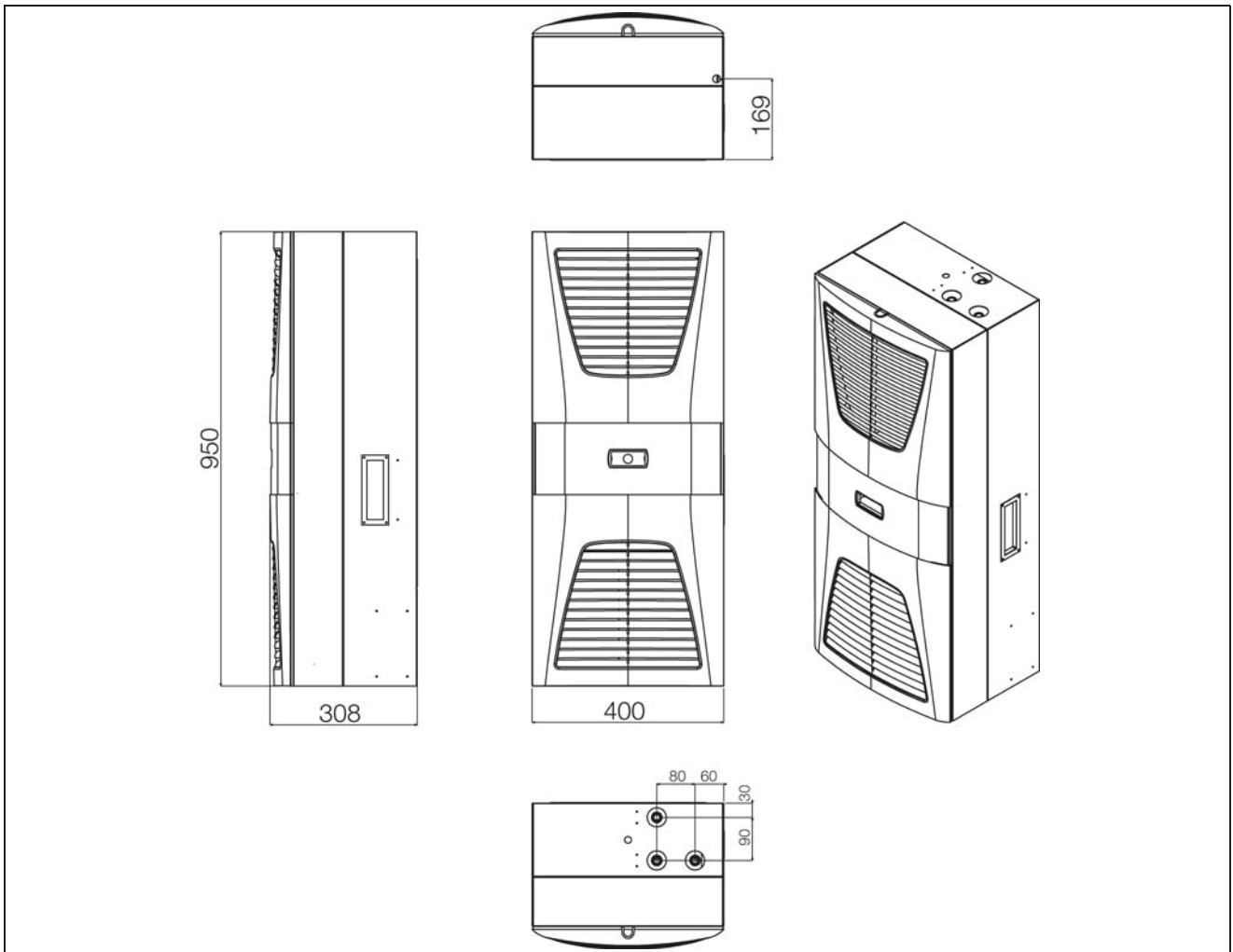


Fig. 21 : Dimensions 3360.100

Découpe de montage pour montage en saillie / intégration partielle / intégration totale

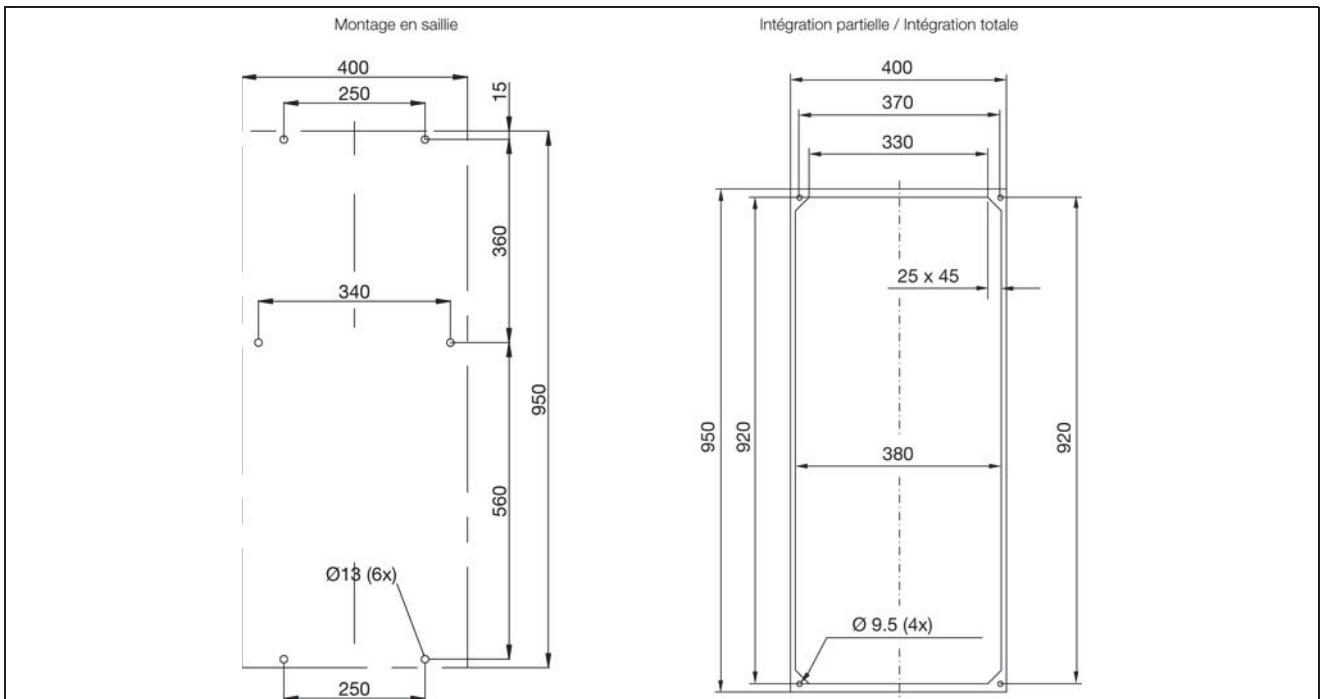


Fig. 22 : Découpe de montage pour montage en saillie / intégration partielle / intégration totale

5 Montage et raccordement

FR

5.1.5 Dimensions 3360.250

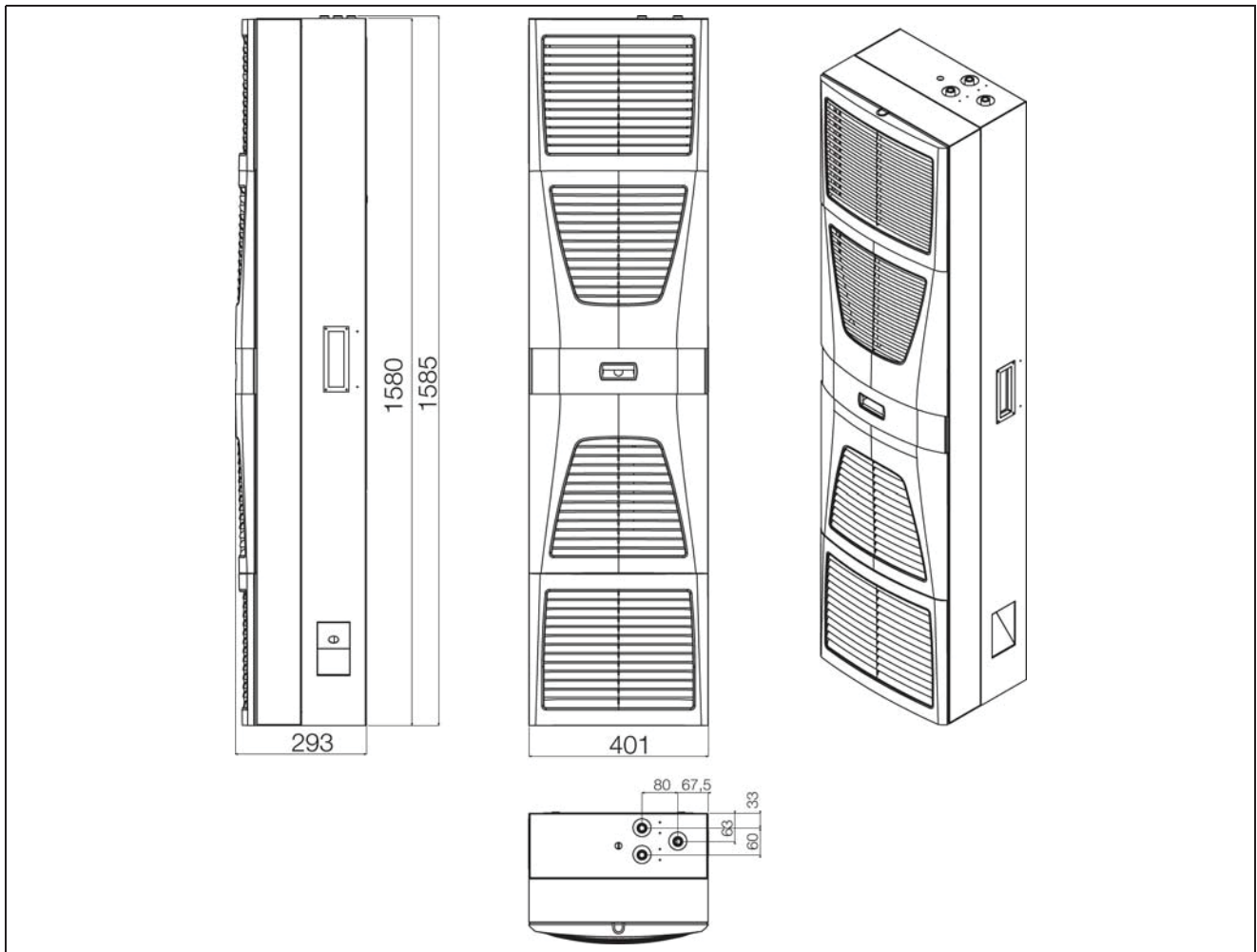


Fig. 23 : Dimensions 3360.250

Découpe de montage pour montage en saillie / intégration partielle / intégration totale

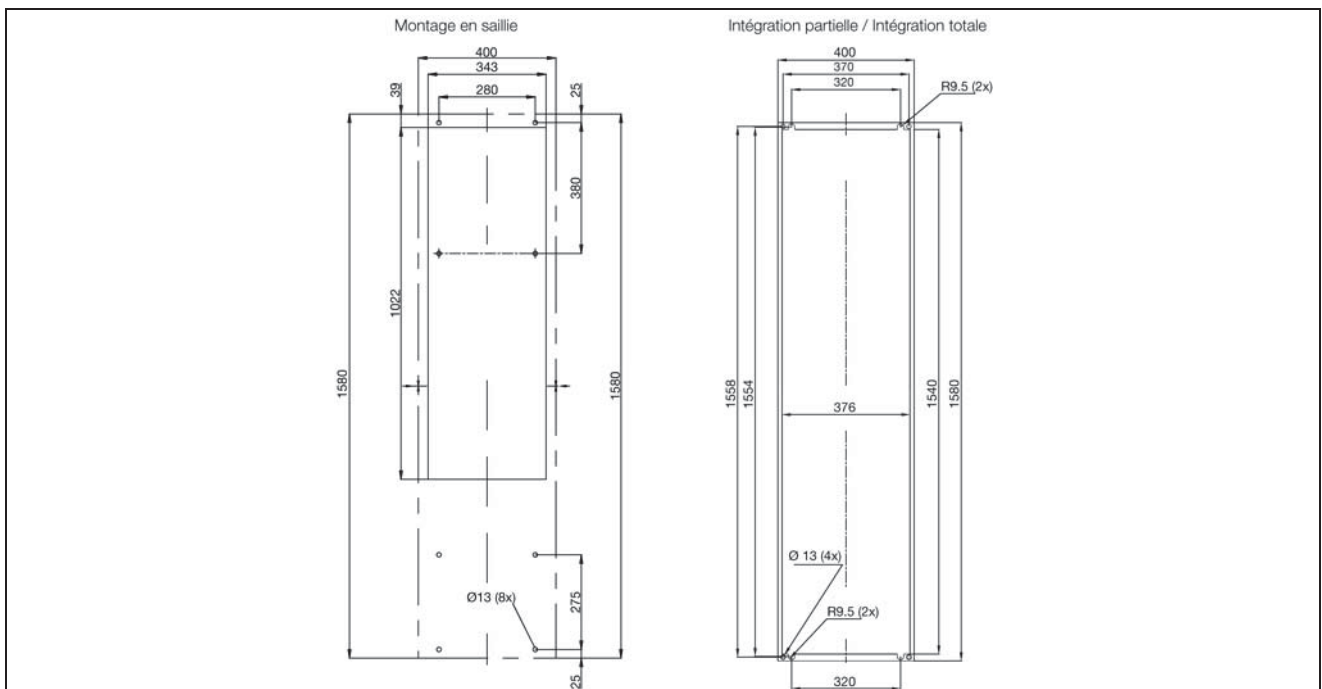


Fig. 24 : Découpe de montage pour montage en saillie / intégration partielle / intégration totale

5.1.6 Dimensions 3360.470

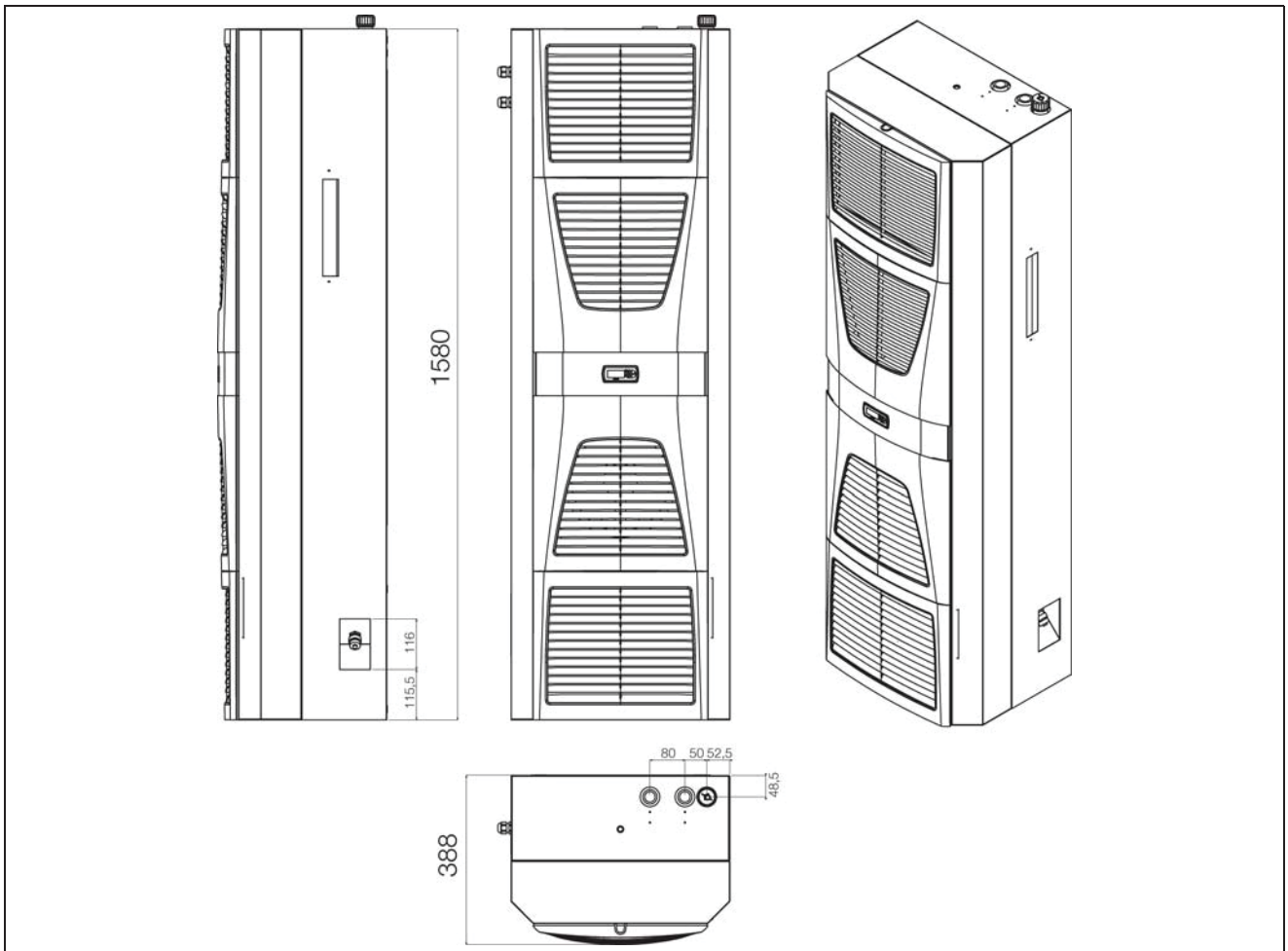


Fig. 25 : Dimensions 3360.470

Découpe de montage pour montage en saillie / intégration partielle / intégration totale

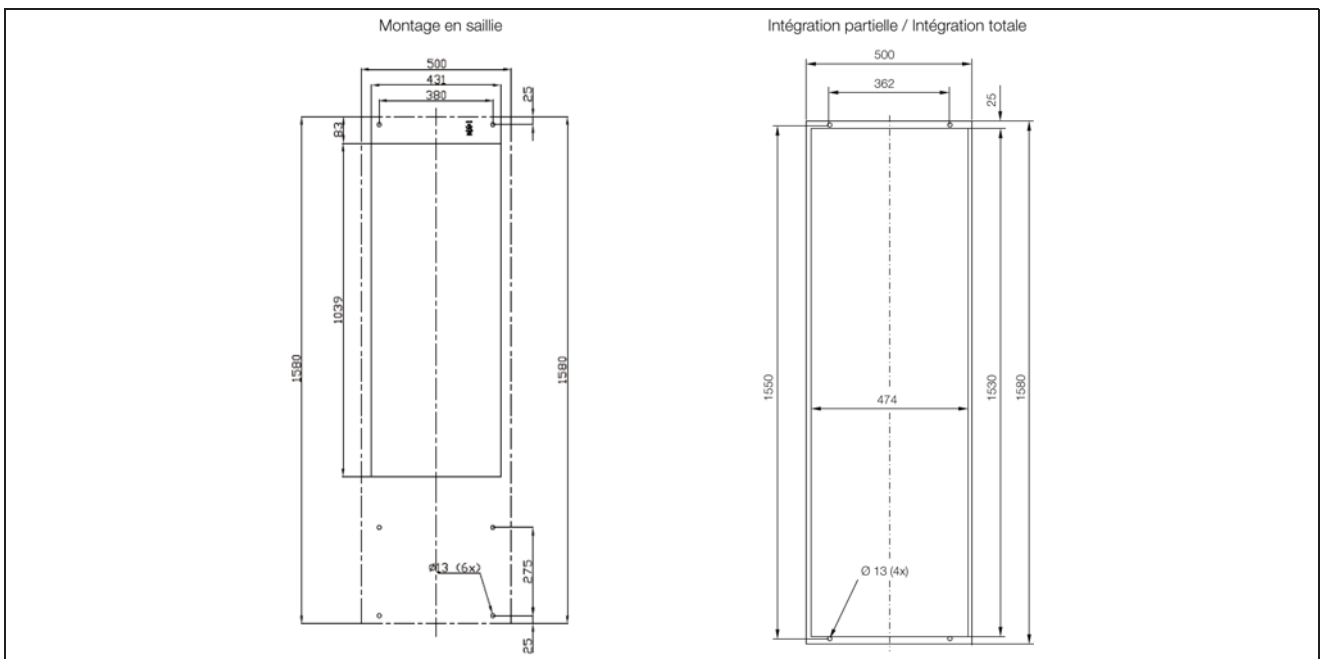


Fig. 26 : Découpe de montage pour montage en saillie / intégration partielle / intégration totale

5 Montage et raccordement

FR

5.1.7 Monter un refroidisseur d'eau pour montage latéral (3360.xxx)

Le refroidisseur d'eau (3360.xxx) pour montage latéral peut être monté soit en saillie sur l'armoire (1), soit en position semi-encastée (2), soit totalement encasté dans le panneau de l'armoire (3) :

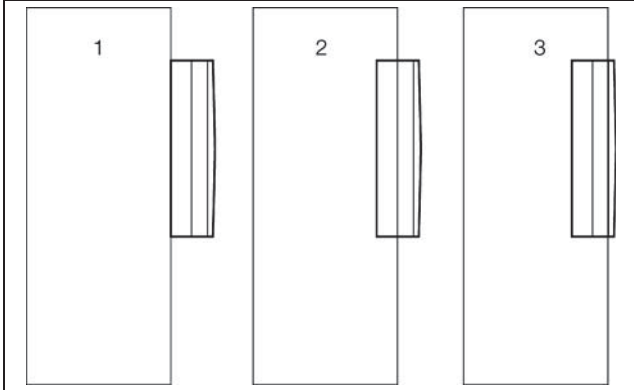


Fig. 27 : Positions de montage possibles

Légende

- 1 En saillie
- 2 Intégration partielle
- 3 Intégration totale

Les dessins cotés (voir paragraphe 5.1 « Dimensions ») vous permettront de définir les lignes et les dimensions qui correspondent à la position de montage choisie.



Risque de blessure !
Ébarber soigneusement toutes les découpes et perçages pour prévenir tout risque de blessure sur les arêtes vives.

- Centrer, percer et ébarber les perçages.
- Exécuter la découpe (largeur de ligne incluse) conformément au plan. Ébarber les découpes.

Monter le refroidisseur d'eau en saillie

- Couper le joint d'étanchéité (joint à la livraison) à la longueur voulue et le coller soigneusement sur le pourtour de la face arrière de l'appareil de manière à ne laisser aucun interstice.

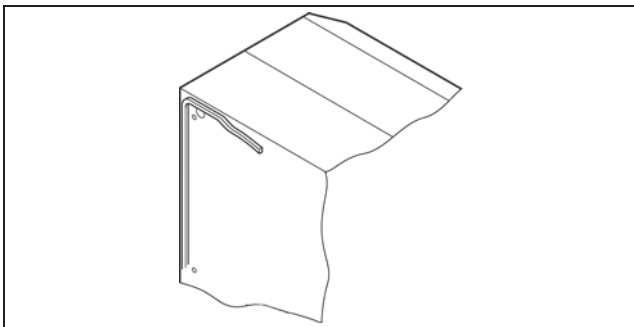


Fig. 28 : Coller le joint d'étanchéité

- Visser les tiges filetées jointes à la livraison dans les écrous borgnes situés sur la face arrière de l'appareil.

- Fixer le refroidisseur d'eau à l'aide des rondelles et des écrous joints à la livraison.

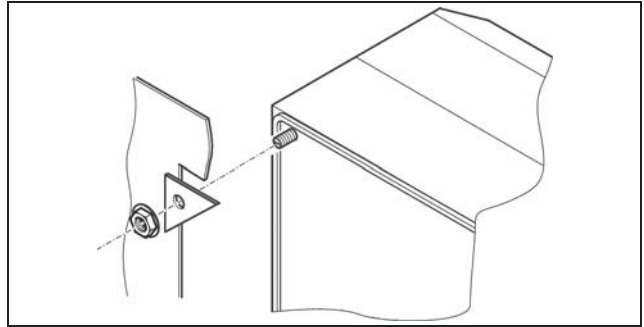


Fig. 29 : Fixer le refroidisseur d'eau

Monter le refroidisseur d'eau en position partiellement intégrée

- Ôter les grilles à lamelles et éventuellement le plastron en les tirant avec précaution vers l'avant.
- Débrancher avec précaution la fiche qui se trouve sur la face arrière de l'afficheur et la faire passer à travers le passage de câbles.

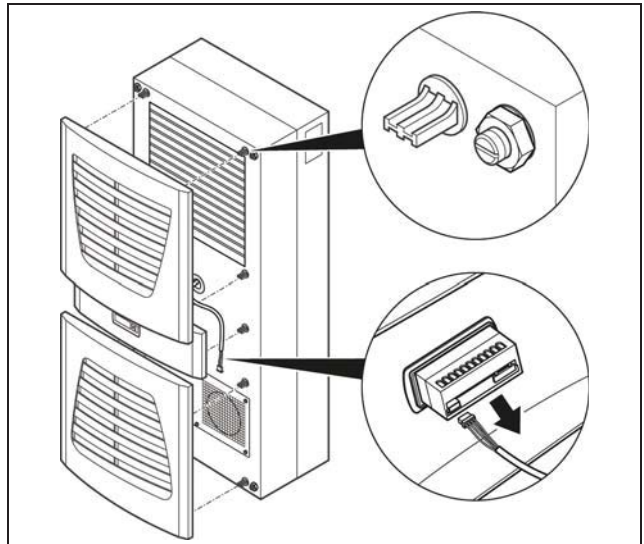


Fig. 30 : Ôter les grilles à lamelles et déconnecter l'afficheur



Risques de détériorations !
Le refroidisseur d'eau n'est pas stable tant qu'il n'est pas monté. Prenez les précautions nécessaires pour que le châssis arrière ne tombe pas lorsque vous retirez le carter avant.

- Dévisser les quatre écrous du carter avant et le tirer sans forcer environ 5 cm vers l'avant.
- Débrancher les fiches plates du câble de protection qui se trouve entre les deux parties du carter.
- Extraire la fiche de raccordement du ventilateur.
- Déposer le carter avant du coffret.

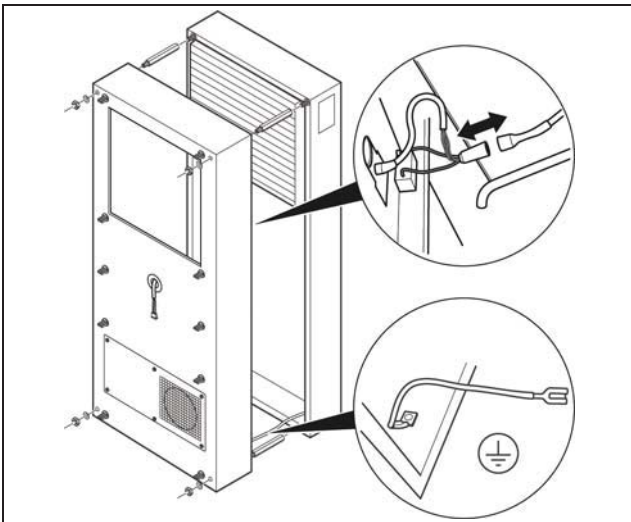


Fig. 31 : Retirer le capot

- Retirer les quatre entretoises.
- Couper le joint d'étanchéité (joint à la livraison) à la longueur voulue et le coller soigneusement sur le pourtour intérieur du carter arrière du coffret, de manière à ne laisser aucun interstice entre les extrémités.

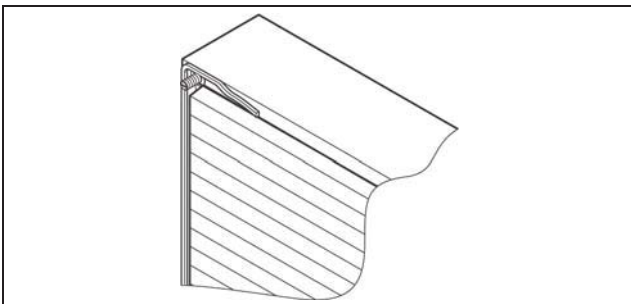


Fig. 32 : Coller le joint d'étanchéité

- Introduire le carter arrière du coffret dans la découpe de montage et le fixer à l'aide des quatre entretoises.
- Faire passer le câble de l'afficheur à travers le passage de câbles du carter avant du coffret.

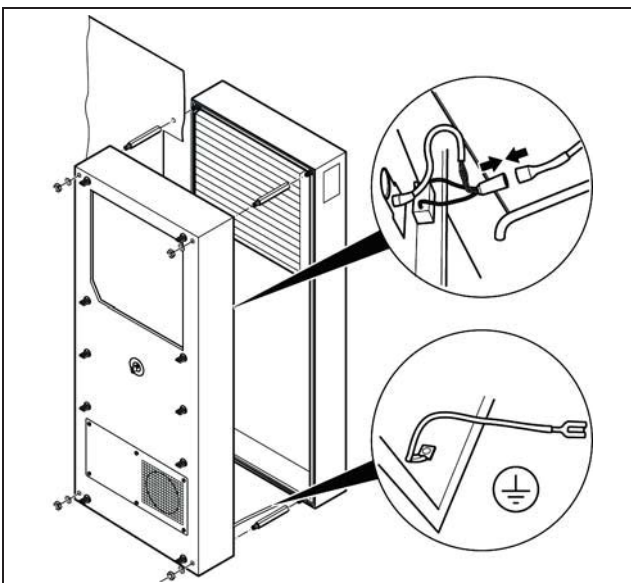


Fig. 33 : Fixer le refroidisseur d'eau

- Raccorder les fiches du ventilateur et du câble de protection.
- Monter le carter avant du coffret à l'aide des écrous et des rondelles.

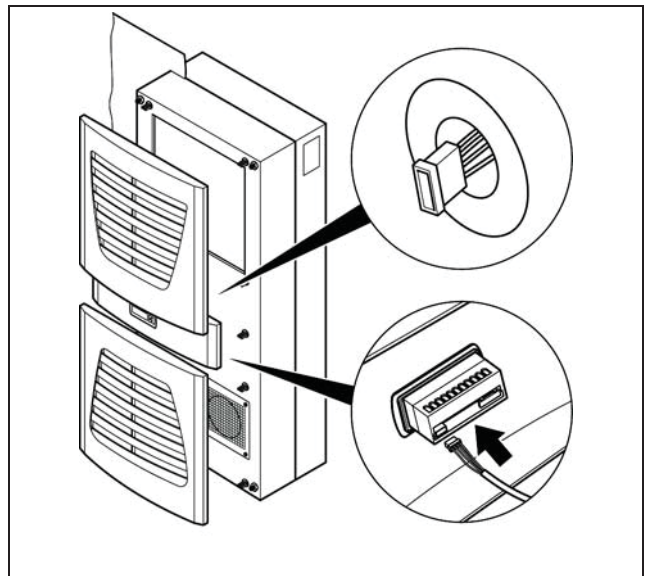


Fig. 34 : Brancher la fiche de l'afficheur

- Brancher avec soin la fiche de l'afficheur.
- Remettre les grilles à lamelles et éventuellement le plastron en place sur le coffret.

Monter le refroidisseur d'eau en position totalement intégrée

- Ôter les grilles à lamelles et le plastron en les tirant avec précaution vers l'avant.
- Ôter avec précaution la fiche qui se trouve sur la face arrière de l'afficheur.

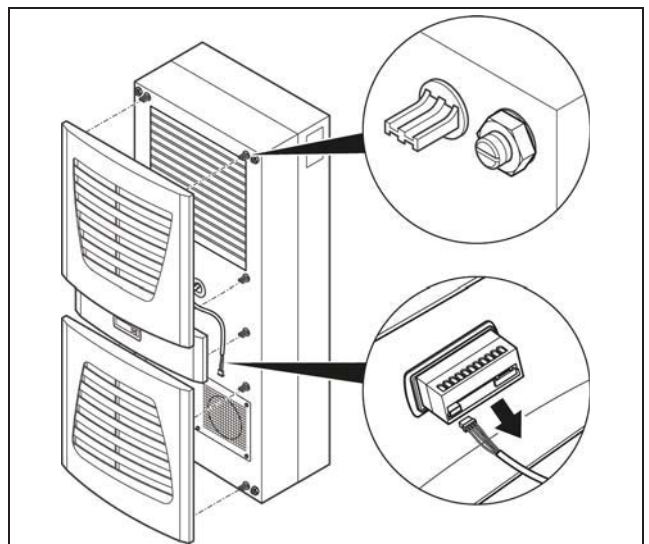


Fig. 35 : Ôter les grilles à lamelles et déconnecter l'afficheur

- Couper le joint d'étanchéité (joint à la livraison) à la longueur voulue et le coller soigneusement sur le pourtour du carter avant du coffret, de manière à ne laisser aucun interstice entre les extrémités.

5 Montage et raccordement

FR

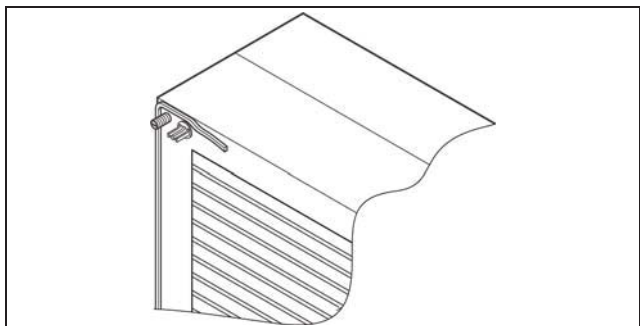


Fig. 36 : Coller le joint d'étanchéité

- Ôter les quatre écrous et rondelles du carter avant du coffret.
- Placer le refroidisseur d'eau dans la découpe de montage en l'introduisant par l'intérieur de l'armoire et le fixer sur l'armoire de l'extérieur à l'aide des écrous et des rondelles.

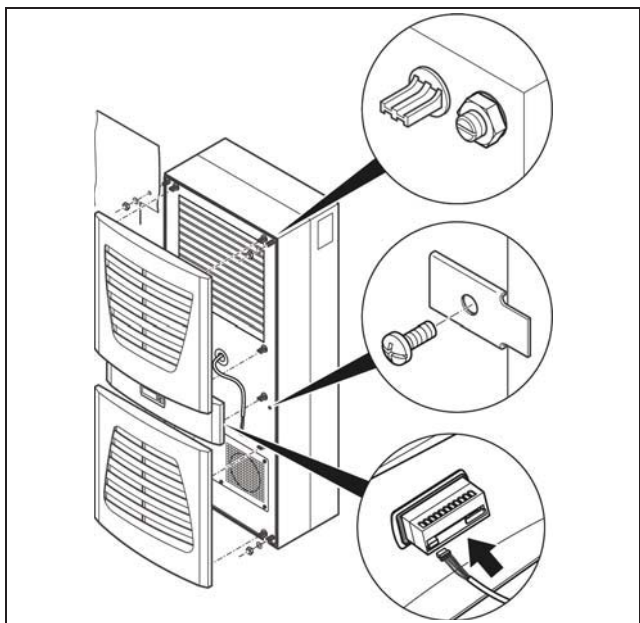


Fig. 37 : Fixer le refroidisseur d'eau

- Effectuer éventuellement une fixation supplémentaire en utilisant les tôles de fixation jointes à la livraison.
- Brancher avec soin la fiche de l'afficheur.
- Remettre les grilles à lamelles et éventuellement le plastron en place sur le coffret.

5.2 Exigences imposées au lieu d'implantation

- Le refroidisseur d'eau doit être protégé des intempéries.
- Si l'air ambiant présente une forte concentration en poussières ou en substances chargées en huile, le refroidisseur d'eau devra être équipé de filtre métallique (voir paragraphe 11 « Accessoires »).
- Le lieu d'implantation devrait être plan et suffisamment robuste pour résister au poids (voir la plaquette signalétique) lors du fonctionnement.
- La température ambiante ne doit pas être supérieure à +43°C et pas inférieure à +10°C.

- Le refroidisseur d'eau doit être installé le plus près possible des récepteurs pour éviter la dissipation d'énergie due aux pertes de charges dans les conduites.
- Les distances minimales indiquées dans la figure 38 ou la figure 39 devront être respectées pour faciliter les opérations d'entretien et de réparation.
- Les distances indiquées dans la figure 38 ou la figure 39 doivent être respectées pour éviter un « court-circuit d'air » (mélange de l'air sortant avec l'air entrant) et pour garantir la puissance frigorifique totale.

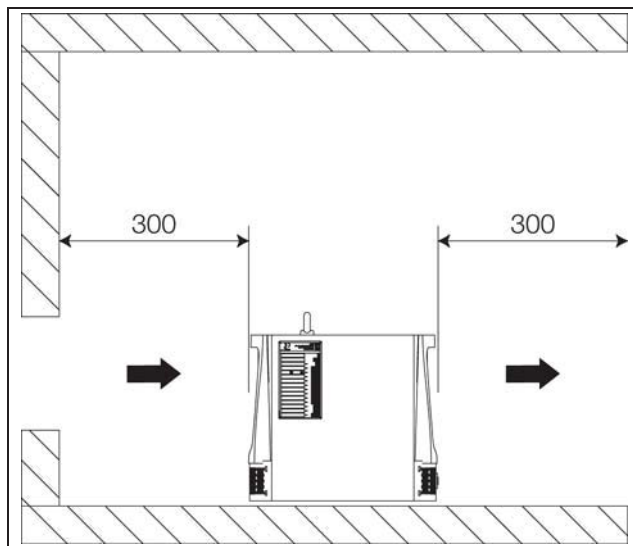


Fig. 38 : Distances minimales

Refroidisseurs d'eau TopTherm pour montage latéral

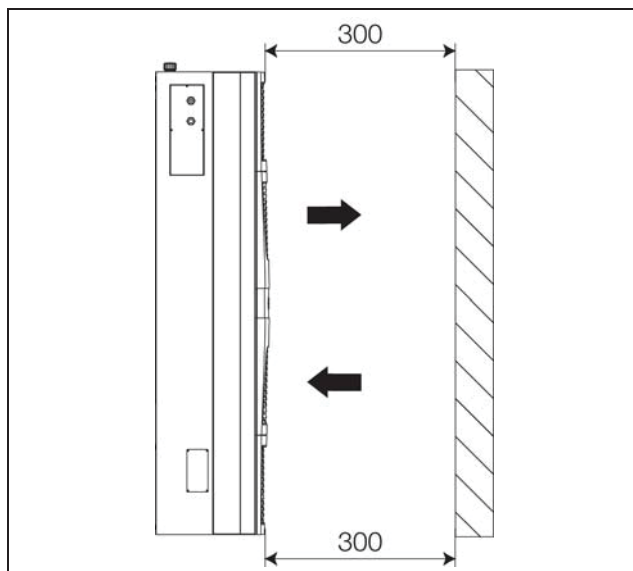


Fig. 39 : Distances minimales



Remarque :

Le flux d'air circule de l'avant vers l'arrière dans les refroidisseurs d'eau 3318.600, 3318.610, 3319.600, 3319.610, 3334.660. Le flux d'air circule de l'arrière vers l'avant dans les refroidisseurs d'eau 3320.600 et 3334.600.

- Veiller à ce que la pièce où se trouve le refroidisseurs d'eau soit suffisamment aérée de manière à ce que la chaleur évacuée ne réchauffe pas la pièce de manière excessive.
- Lors de l'implantation dans un local de dimensions restreintes, veiller à assurer une aération forcée pour éviter que la chaleur évacuée ne s'y accumule.



Attention !

Le raccordement d'une goulotte d'entrée et de sortie d'air n'est pas autorisé. Ces appareils sont munis de ventilateurs axiaux et ne peuvent pas produire les pressions nécessaires.

- Afin d'éviter les pertes de puissance, ne pas placer la centrale de refroidissement à proximité d'un élément de chauffage.

Implantation en extérieur

Les refroidisseurs d'eau doivent être installés de manière à ne subir aucun dommage lors des transports ou des déplacements effectués dans l'entreprise.

5.3 Implantation du refroidisseur d'eau

- Placer le refroidisseur d'eau sur une surface plane et solide. La divergence maximale tolérée par rapport à la verticale est de 2°.
- Éviter les vibrations qui peuvent s'avérer bruyantes (amortisseur, plaque de caoutchouc mousse).

5.4 Raccordement hydraulique



Attention !

Risque de détérioration de la pompe de circulation en cas d'encrassement dans le circuit de l'agent de refroidissement ! Rincer le circuit de l'agent de refroidissement avant de procéder au raccordement au refroidisseur d'eau.

La sortie de l'agent de refroidissement du refroidisseur d'eau (fig. 2, pos. 6 ou fig. 3 à fig. 9, pos. 9) doit être raccordée à l'entrée de l'agent de refroidissement du récepteur. L'entrée de l'agent de refroidissement du refroidisseur d'eau (fig. 2, pos. 8 ou fig. 3 à fig. 9, pos. 10) doit simultanément être raccordée à la sortie de l'agent de refroidissement du récepteur. Veuillez tenir compte des points suivants :

- Pour éviter la formation d'eau de condensation, il faudrait raccorder les récepteurs uniquement à l'aide de conduites et / ou de tuyaux calorifugés ou isolés.
- Le diamètre nominal des conduites doit être au moins égal au diamètre nominal des connexions hydrauliques sur le refroidisseur d'eau.
- Les conduites doivent être homologuées pour la pression maximale (voir paragraphe 12.4 « Caractéristiques techniques »).



Remarque :

Avec les modèles 3318.610 et 3319.610, nous recommandons le montage d'un dispositif de vidange externe dans la sortie de l'agent de refroidissement. Si vous n'avez pas installé de dispositif de vidange, vous devez desserrer la tuyauterie (sortie de l'agent de refroidissement) afin de vidanger le réservoir.



Remarque :

L'utilisation de conduites en acier simple ou galvanisé n'est pas autorisée.

Dans le cas de refroidisseurs hermétiquement closes sous pression (3318.600 et 3319.600)

- Installer un manomètre 0 à 6 bar dans le circuit de l'agent de refroidissement.

Uniquement pour les modèles 3320.600, 3334.600 et 3334.660

Avant la mise en service, il est indispensable de remplir la pompe avec l'agent de refroidissement et de la purger, voir paragraphe 6 « Mise en service ».

En cas de condenseur refroidi à l'eau (en option),

- l'exploitant doit se charger d'assurer les prises d'eau froide.



Attention !

Risque de détérioration du refroidisseur d'eau !

Une pression trop faible (dans le cas des refroidisseurs hermétiquement closes sous pression) et un débit trop faible provoquent le déclenchement des dispositifs de sécurité du refroidisseur d'eau. Veiller à assurer la pression minimale requise ainsi que le débit minimal exigé, voir paragraphe 12 « Annexe ».

Uniquement pour les modèles ouverts 3318.610, 3319.610, 3320.600, 3334.600, 3334.660, 3360.100, 3360.250, 3360.470

Si l'appareil de refroidissement récepteur est placé plus haut que le refroidisseur d'eau, nous recommandons d'installer un clapet anti-retour en amont ainsi qu'une

5 Montage et raccordement

FR

électrovanne dans le circuit retour du circuit de l'agent de refroidissement, afin d'éviter que la cuve ne déborde.



Attention !

Risque de détérioration de la pompe de l'agent de refroidissement en cas de fonctionnement à sec ! S'il est possible de couper le circuit récepteur, prévoir une vanne de dérivation by-pass (disponible en option) entre le départ et le retour pour assurer la protection de la pompe.

5.5 Instructions relatives à l'installation électrique



Danger !

Respecter impérativement les remarques suivantes :

- Respecter les prescriptions nationales et régionales en vigueur relatives aux installations électriques ainsi que les réglementations du fournisseur d'électricité. Seul le personnel possédant la qualification requise et opérant dans le respect des règles de l'art est autorisé à exécuter l'installation électrique en observant les normes et directives en vigueur.
- La tension et fréquence d'alimentation doivent correspondre aux spécifications de la plaque signalétique.
- Le refroidisseur d'eau doit être raccordé au secteur par le biais d'un interrupteur-sectionneur multipolaire.
- Pour les modèles monophasés : installer une protection à action retardée, conformément aux indications figurant sur la plaque signalétique pour assurer la protection du câble et de l'appareil contre les courts-circuits (disjoncteur courbe K ou fusible temporisé).
- Pour les modèles triphasés : régler le dispositif de sécurité (disjoncteur-protecteur) conformément aux indications de la plaquette signalétique.
- Le raccordement au réseau doit garantir l'équipotentialité. Les refroidisseurs d'eau doivent être intégrés dans l'équipotentialité du bâtiment.
- Choisir la section des câbles de raccordement en fonction du courant nominal (voir plaquette signalétique).
- Le refroidisseur d'eau ne disposant d'aucune protection contre les surtensions et les surintensités, l'exploitant se doit d'assurer une protection efficace contre la foudre et les surtensions. La tolérance de la tension réseau ne doit pas dépasser +6%/-10 % (voir paragraphe 12 « Annexe »).
- Pour les modèles triphasés : exécuter le raccordement avec un champ tournant à droite. Le sens de rotation du champ peut être mesuré au niveau des bornes de raccordement L1, L2 et L3. Le raccordement dans le champ magnétique rotatif à droite per-

met de garantir que tous les moteurs triphasés auront le sens de rotation correct.

- Si vous utilisez un transformateur (en option) : veiller à exécuter le raccordement primaire correctement.



Remarque :

Si le refroidisseur d'eau dispose d'un interrupteur principal noir (en option), un dispositif d'arrêt d'urgence adapté doit être installé conformément à la norme DIN EN 60204. Si cette mesure n'est pas respectée, la déclaration de conformité CE n'est pas valide.

Si vous souhaitez analyser les codes des messages d'erreur du refroidisseur d'eau via des relais de défaut, vous devez également raccorder une ligne basse tension adaptée aux bornes de raccordement 3 – 8 (voir schéma de connexions du modèle d'appareil correspondant, paragraphe 12 « Annexe »).

Le refroidisseur d'eau peut être activée à distance en utilisant les bornes 1 et 2 (voir schéma de connexions du modèle d'appareil correspondant, paragraphe 12 « Annexe ») et la programmation correspondante (paramètre 18) (voir paragraphe 7.4 « Signification des paramètres de régulation »).

5.5.1 Raccordement de l'alimentation électrique

Les refroidisseurs d'eau sortent de l'usine prêtes à être raccordées et sont équipées d'un câble de raccordement à 12 fils (longueur de 2,5 mètres) (sauf références 3360.100, 3360.250 et 3360.470).

- Effectuer le raccordement électrique conformément au schéma électrique (voir schéma électrique du modèle d'appareil correspondant, paragraphe 12 « Annexe »).

5.5.2 Raccordement de l'interrogation des relais de défaut

Une borne de raccordement du refroidisseur d'eau permet également de reporter les messages d'erreur via deux contacts secs. Le câble de raccordement est pré-équipé pour cela de conducteurs correspondants qui sont raccordés à l'appareil.

- Raccorder les conducteurs identifiés du câble de raccordement à la commande, conformément au schéma de connexions électriques (voir schéma électrique du modèle d'appareil correspondant, paragraphe 12 « Annexe »).

Pour l'occupation des contacts du relais de défaut lors de l'affichage d'un code d'erreur, voir paragraphe 7.6 « Fonction de relais de défaut ».

5.5.3 Mise en fonction externe

Le refroidisseur d'eau est conçu pour pouvoir être commandé via un signal externe. Pour ce faire, le client doit assurer une alimentation de 24 V DC sur les contacts 1 et 2 (respecter la polarité) (voir schéma de connexions dans paragraphe 12 « Annexe ») et régler le paramètre

18 sur la fonction désirée (p. ex. « 1 ») (voir paragraphe 7.4 « Signification des paramètres de régulation »).

5.5.4 Raccordement du refroidisseur d'eau à la commande programmable

Vous avez la possibilité de raccorder le refroidisseur à une commande programmable (SPS) afin d'analyser les différents messages d'erreur. Le raccordement se fait via une prise Sub-D 15 pôles.

- Raccorder la commande SPS à la prise Sub-D 15 pôles via un conducteur adapté.

Modèles 3318.600, 3318.610, 3319.600, 3319.610

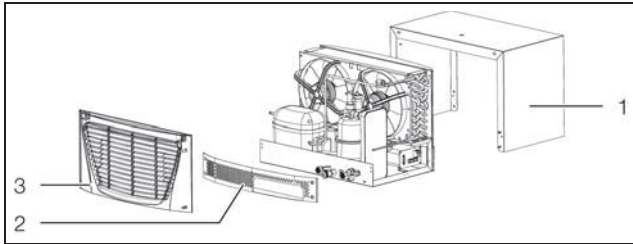


Fig. 40 : Préparation du raccordement SPS (3318.600, 3318.610, 3319.600, 3319.610)

- Ôter la grille à lamelles (fig. 40, pos. 3) de la partie arrière du refroidisseur d'eau.
- Démontez le plastron (fig. 40, pos. 2) et le carter (fig. 40, pos. 1).

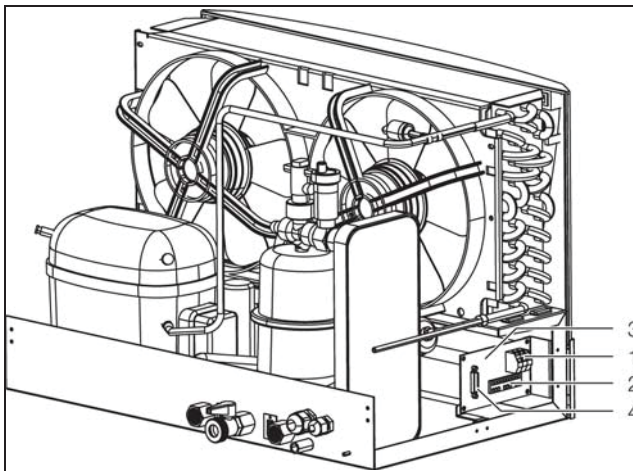


Fig. 41 : Raccordement SPS (3318.600, 3318.610 et 3319.600, 3319.610)

- Insérer un câble de raccordement adapté dans le passage de câbles supplémentaire prévu à cet effet (fig. 2, pos. 5) dans le refroidisseur d'eau.
- Raccorder le câble à la prise Sub-D 15 pôles (fig. 41, pos. 4).

Modèles 3320.600 et 3334.600

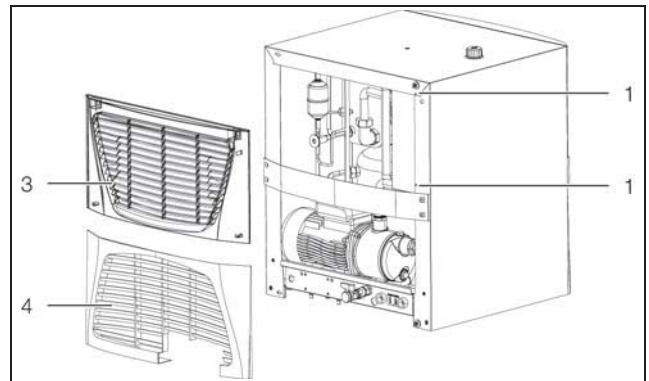


Fig. 42 : Préparation du raccordement SPS (3320.600 et 3334.600)

- Ôter les grilles à lamelles (fig. 42, pos. 3 et 4) de la partie arrière du refroidisseur d'eau.
- Le cas échéant, retirer la cartouche filtrante.
- Insérer un câble de raccordement adapté dans le passage de câbles supplémentaire prévu à cet effet (fig. 4, pos. 4) dans le refroidisseur d'eau.
- Raccorder le câble à la prise Sub-D 15 pôles (fig. 43, pos. 5).

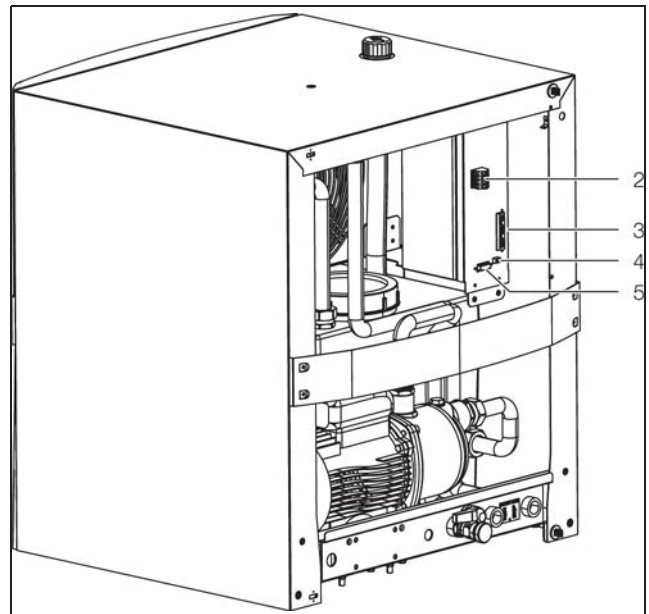


Fig. 43 : Raccordement SPS (3320.600 et 3334.600)

Modèle 3334.660

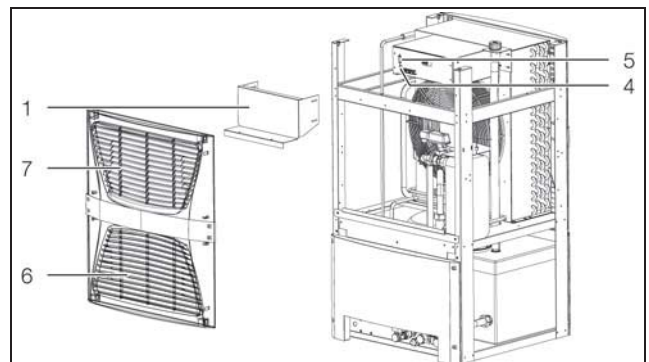


Fig. 44 : Raccordement SPS (3334.660)

5 Montage et raccordement

FR

- Ôter les grilles à lamelles (fig. 44, pos. 6 et 7) de la partie arrière du refroidisseur d'eau.
- Raccorder le câble à la prise Sub-D 15 pôles (fig. 44, pos. 5).

Modèles 3360.100, 3360.250, 3360.470

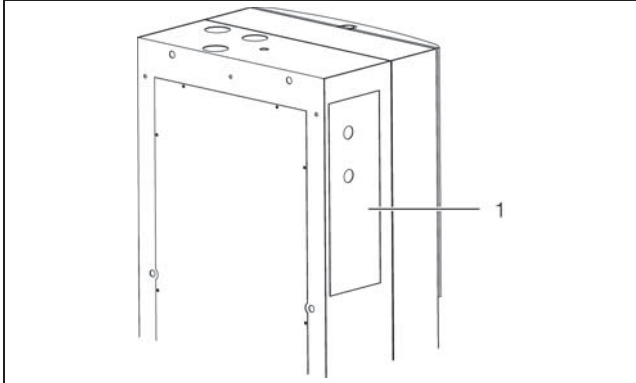


Fig. 45 : Raccordement SPS (3360.100, 3360.250, 3360.470)

- Ouvrir le clapet d'entretien (fig. 45, pos. 1) sur la partie gauche du refroidisseur d'eau.
Le raccordement situé à l'arrière pour l'API est désigné par X2.

La figure suivante représente l'occupation des contacts SPS :

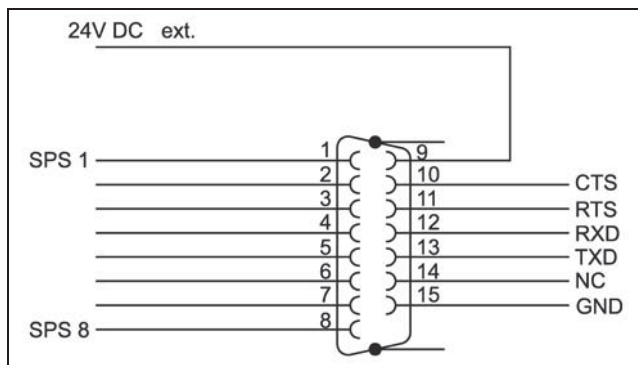


Fig. 46 : Occupation des contacts SPS

Pour l'occupation des contacts SPS lors de l'affichage d'un code d'erreur, voir paragraphe 7.7 « Sorties SPS ».

5.6 Sonde de température ambiante (en option)

Le refroidisseur d'eau permet une régulation en fonction de la température ambiante. Une sonde de température ambiante est nécessaire pour cela (longueur de câble du refroidisseur d'eau : 4 m), celle-ci est disponible en option parmi les accessoires.

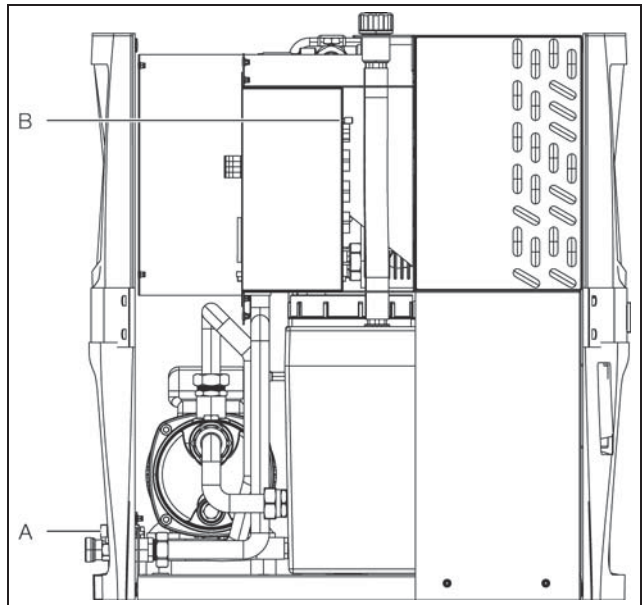


Fig. 47 : Passage de câble de la sonde de température ambiante

- Insérer le câble de raccordement dans le passage de câbles supplémentaire prévu à cet effet (fig. 47, pos. 4) dans le refroidisseur d'eau.
- Raccorder le câble de raccordement de l'armoire électrique au contact d'alimentation B5 (fig. 41, pos. 3, fig. 43, pos. 4 ou fig. 44, pos. 4).
- **Uniquement pour les modèles 3360.100, 3360.250, 3360.470 :** Ouvrir le clapet d'entretien (fig. 45, pos. 1).
- Raccorder le câble de raccordement au contact d'alimentation B5.

Lorsque les travaux de raccordement sont terminés :

- Remonter les différents éléments de l'appareil dans l'ordre inverse du démontage.
- Activer les paramètres nécessaires (voir paragraphe 7 « Utilisation »).

5.7 Installation de la cartouche filtrante (accessoires)

Le condenseur du refroidisseur d'eau bénéficie du revêtement « RiNano » qui retarde l'adhésion des particules, poussières et gouttelettes sur les surfaces et espace facilitant ainsi les nettoyages périodiques. L'utilisation de filtres est superflue dans la plupart des cas, particulièrement en atmosphère sèche.

Lorsque l'air ambiant est chargé de particules grossières ou d'huile, nous recommandons d'installer une cartouche filtrante métallique (voir paragraphe 11 « Accessoires ») dans le refroidisseur d'eau. Les cartouches filtrantes métalliques se nettoient avec un solvant approprié et se réutilisent sans problème.

Veillez procéder comme suit pour cela :

Uniquement pour les modèles 3318.600, 3318.610 et 3319.600, 3319.610

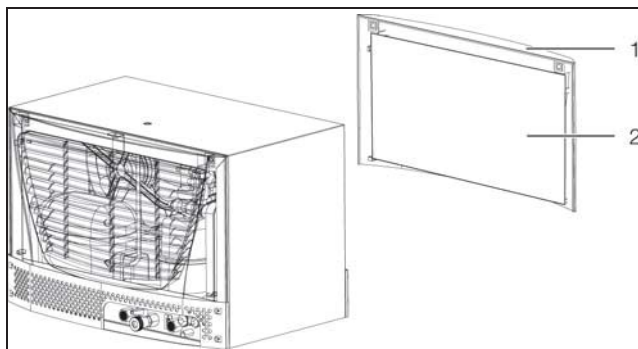


Fig. 48 : Installer la cartouche filtrante (3318.600, 3318.610 et 3319.600, 3319.610)

- Ôter la grille à lamelles (fig. 48, pos. 1) située sur la partie avant du refroidisseur d'eau (entrée de l'air) du carter.
- Insérer la cartouche filtrante (fig. 48, pos. 2) (référence 3286.510) dans la grille à lamelles et la remettre en place par simple pression sur le carter.

Uniquement pour les modèles 3320.600 et 3334.600

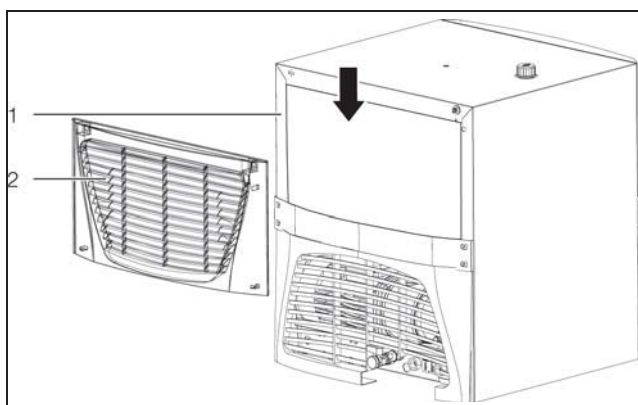


Fig. 49 : Installer la cartouche filtrante (3320.600 et 3334.600)

- Ôter la grille à lamelles supérieure et la grille à lamelles inférieure (fig. 49, pos. 1) de la partie arrière du refroidisseur d'eau en les tirant délicatement en dehors du carter.
- Démontez le plastron en dévissant les vis de fixation.
- Insérer la cartouche filtrante (fig. 49, pos. 2 et 3286.520) dans le refroidisseur d'eau par le haut.
- Remonter le plastron sur le refroidisseur d'eau.
- Remettre les deux grilles à lamelles sur le carter en appliquant une pression.

Modèle 3334.660

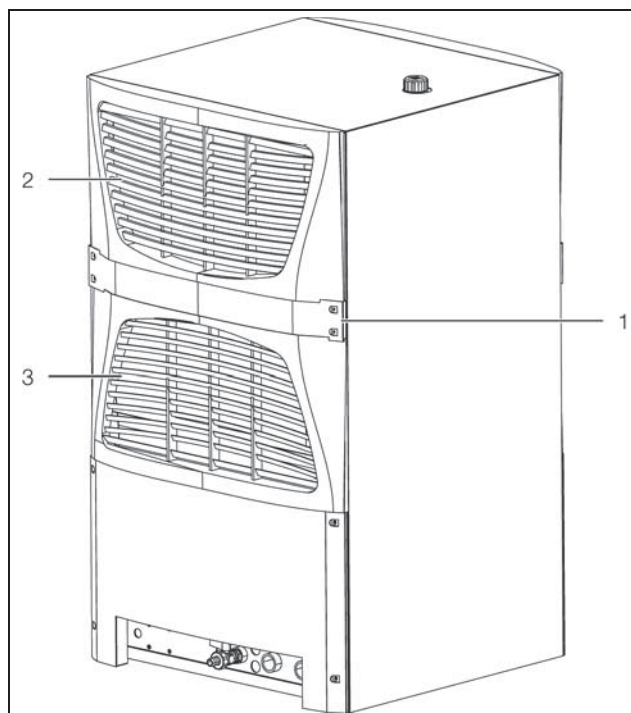


Fig. 50 : Installer la cartouche filtrante (3334.660)

- Démontez le plastron (fig. 50, pos. 1) en dévissant les vis de fixation.
- Ôter la grille à lamelles supérieure (fig. 50, pos. 2) et inférieure (fig. 50, pos. 3) sur la partie arrière du refroidisseur d'eau (entrée d'air) du carter.
- Insérer la cartouche filtrante (référence 2 x 3286.510) dans la grille à lamelles supérieure et inférieure et la remettre en place par simple pression sur le carter.
- Remonter le plastron sur le refroidisseur d'eau.

5 Montage et raccordement

FR

Uniquement pour les modèles 3360.100, 3360.250 et 3360.470

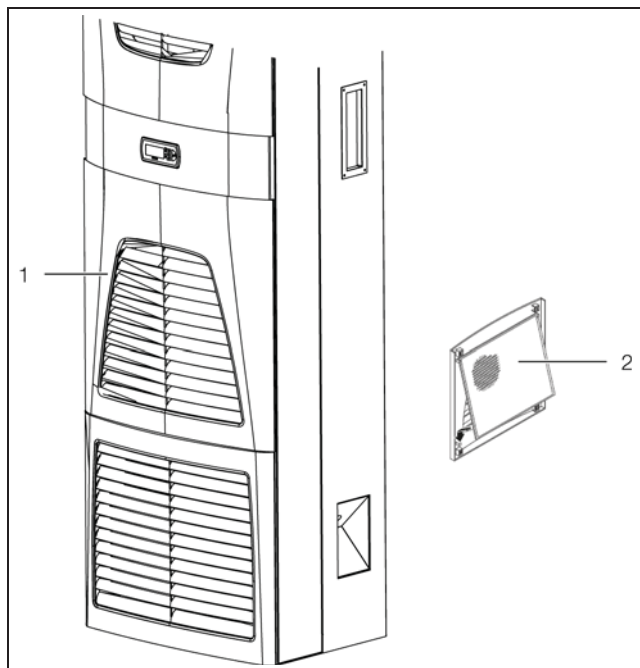


Fig. 51 : Installer la cartouche filtrante (3360.100, 3360.250, 3360.470)

- Déposer la grille à lamelles de l'entrée d'air (fig. 51, pos. 1).
- Insérer la cartouche filtrante (référence 3286.410) dans la grille à lamelles (fig. 51, pos. 2) et la remettre en place par simple pression sur le carter.

5.8 Régler le contrôle d'encrassement des filtres

Fonctionnement du contrôle des filtres : Le degré d'encrassement des cartouches filtrantes se détermine automatiquement par mesure de la différence de température sur l'entrée d'air et la sortie d'air du condenseur sur les sondes B3 et B4. Plus l'encrassement est important, plus la différence de température augmente, jusqu'à un seuil de commutation définissable (voir paragraphe 7.4 « Signification des paramètres de régulation », paramètre 16.

6 Mise en service

Le refroidisseur d'eau ne dispose pas d'un interrupteur principal d'activation et de désactivation qui lui est propre. L'activation et la désactivation sont effectuées via la commande privilégiée.

6.1 Agent de refroidissement

En standard, les appareils ne sont pas conçus pour être utilisés à une température inférieure à la valeur minimale indiquée (voir paragraphe 12 « Annexe »).

En règle générale, l'agent de refroidissement à utiliser est un mélange eau – glycol avec un taux max. de glycol de 20 à 34 vol.-%. Nous conseillons notre mélange prêt à l'emploi « Agent de refroidissement pour refroidisseur d'eau » (voir paragraphe 11 « Accessoires »). D'autres mélanges eau – glycol sont possibles dans certains cas, néanmoins uniquement en coordination avec le fabricant. D'autres informations figurent dans le paragraphe 8 « Inspection et entretien ».

Référence	Quantité [l]	Application
3301.950	10	Outdoor
3301.960	10	Indoor
3301.955	25	Outdoor
3301.965	25	Indoor

Tab. 6 : Références de l'agent de refroidissement pour refroidisseurs d'eau



Remarque :

L'eau distillée ou l'eau désionisée ne peuvent être utilisées que dans les refroidisseurs d'eau possédant les spécifications correspondantes (voir paragraphe 12 « Annexe »).



Attention !

D'autres additifs peuvent endommager les conduites et les joints de la pompe d'agent de refroidissement et sont admis pour cela uniquement après approbation de Rittal.

Afin d'exclure tout problème dans le circuit hydraulique (y compris sur les appareils refroidis à l'eau), il est nécessaire de respecter scrupuleusement les directives VGB relatives à l'eau de refroidissement (VGB-R 455 P).

La concentration correcte en glycol est mesurée et définie à l'aide d'un réfractomètre.

6.2 Remplissage de l'agent de refroidissement

La composition de l'agent de refroidissement est détaillée dans le paragraphe 8 « Inspection et entretien ».

Pour la mise en service, procéder comme suit :

- Vérifier que toutes les vannes d'arrêt éventuellement intégrées dans le circuit d'agent de refroidissement soient ouvertes.

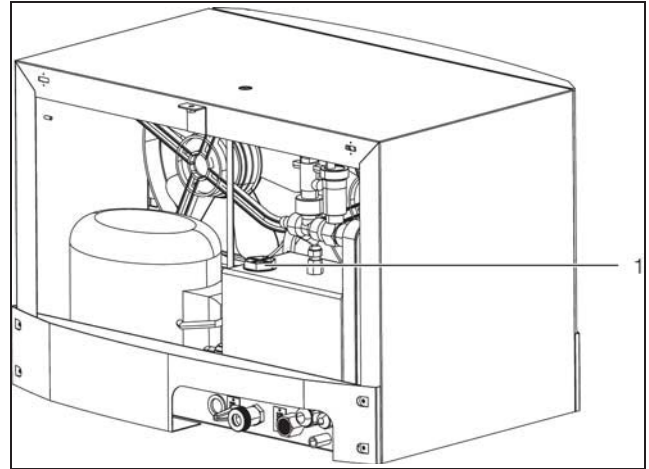


Fig. 52 : Remplissage de l'agent de refroidissement (3318.610 et 3319.610)

Modèles 3318.600 et 3319.600

- Lorsque le circuit d'agent de refroidissement est hermétiquement clos sous pression : remplir le circuit avec une pompe de remplissage ou à l'aide d'un tuyau en passant par l'entrée, la sortie ou le robinet de vidange (fig. 2) et établir une pression de 1,2 à 2 bar. La pression est visible sur le manomètre que vous aurez installé préalablement.

Modèles 3318.610 et 3319.610

- Remplir le refroidisseur d'eau d'agent de refroidissement en utilisant l'embout de remplissage de la cuve (fig. 52, pos. 1).

Modèles 3320.600 et 3334.600

- Remplir le refroidisseur d'eau d'agent de refroidissement en utilisant l'embout de remplissage (fig. 4, pos. 4).
- Vérifier le niveau à l'aide du témoin de remplissage (fig. 3, pos. 3).

Modèle 3334.660

- Remplir le refroidisseur d'eau d'agent de refroidissement en utilisant l'embout de remplissage (fig. 6, pos. 4). Vérifier le niveau à l'aide du témoin de remplissage (fig. 5, pos. 3).

Modèles 3360.100, 3360.250, 3360.470

- Remplir le refroidisseur d'eau d'agent de refroidissement en utilisant l'embout de remplissage (fig. 7 à fig. 9, pos. 4).
- Vérifier le niveau à l'aide du témoin de remplissage (fig. 7 à fig. 9, pos. 3).

6 Mise en service

FR

6.3 Procédure de mise en service

Modèles 3318.600, 3318.610, 3319.600, 3319.610, 3320.600, 3334.600, 3334.660

- Mettre le refroidisseur d'eau sous tension via la commande privilégiée.
L'affichage du régulateur s'allume et indique la température actuelle de l'agent de refroidissement à l'entrée.
- Vérifier le sens de rotation des moteurs (voir les flèches de rotation sur la pompe de l'agent de refroidissement et sur le ventilateur du condenseur).



Remarque :

Si le compresseur et le ventilateur du condenseur ne se mettent pas en marche, la température de l'agent de refroidissement est inférieure à la température de consigne définie.

- Le cas échéant, réduire temporairement la température de consigne (voir paragraphe 7 « Utilisation »).

Modèles 3318.600, 3318.610, 3319.600 et 3319.610

L'air froid est aspiré à l'avant et évacué par soufflage à l'arrière.

Modèles 3320.600, 3334.600 et 3334.660

L'air froid est aspiré à l'arrière et évacué par soufflage à l'avant.

En cas de nécessité, le ventilateur du condenseur est activé par le régulateur de température.

Si le sens de rotation est incorrect, les phases de raccordement L1 et L2 doivent être inversées sur la borne de raccordement du refroidisseur d'eau.

6.4 Purger la pompe de l'agent de refroidissement

- Purger les canalisations et les remplir en ajoutant de l'agent de refroidissement.

Uniquement pour les modèles 3318.600, 3318.610, 3319.600, 3319.610, 3360.100, 3360.250 et 3360.470

La pompe de l'agent de refroidissement se remplit automatiquement et ne doit pas être purgée.

Uniquement pour les modèles 3320.600 et 3334.600

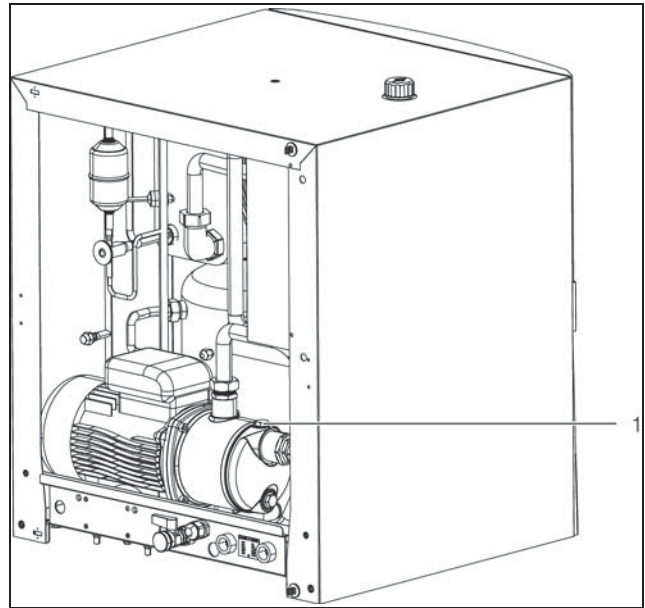


Fig. 53 : Purger la pompe d'agent de refroidissement (uniquement pour les modèles 3320.600 et 3334.600)

Uniquement pour le modèle 3334.660

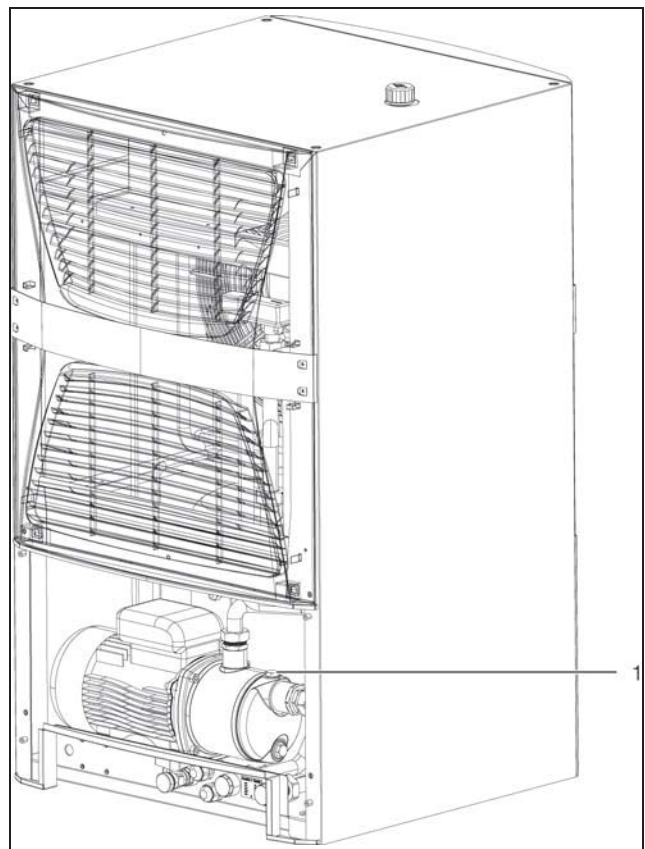


Fig. 54 : Purger la pompe (uniquement pour le modèle 3334.660)

- Purger la pompe d'agent de refroidissement (à l'arrêt) en ouvrant légèrement la vis de purge (fig. 53 et / ou fig. 54, pos. 1).

- Resserrer la vis dès que l'agent de refroidissement s'écoule.



Remarque :

Pour les condenseurs refroidis à l'eau (disponibles en option), il faut activer le circuit externe du condenseur (en option par l'exploitant).

- Pendant la mise en service, vérifier l'étanchéité des conduites et des raccordements.

7 Utilisation

Le refroidisseur d'eau est mis sous et hors tension à l'aide de la commande privilégiée. Il fonctionne automatiquement : l'agent de refroidissement est brassé en permanence, ce qui permet d'éliminer de la chaleur. Un régulateur commande le déclenchement automatique avec une hystérésis définie. Il dispose d'un élément d'affichage pour les températures et de touches pour le réglage des paramètres d'exploitation.

7.1 Organes de commande

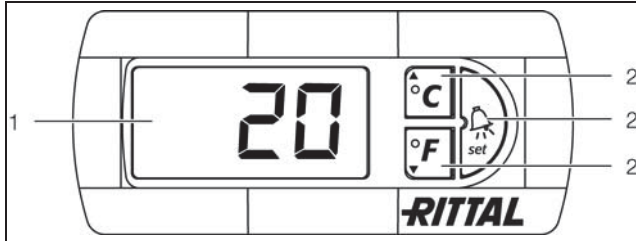


Fig. 55 : Organes de commande

Légende

- 1 Affichage à 7 segments
- 2 Touches

Les refroidisseurs d'eau disposent d'un affichage à 3 chiffres de 7 segments pour indiquer l'état d'exploitation et de touches pour le réglage des paramètres d'exploitation. Dès que l'alimentation électrique est activée, « E0 » est affiché pendant environ 20 secondes pour indiquer que l'appareil est en état de service (boot phase controller). Ce n'est qu'après que l'installation elle-même est activée. En cours d'exploitation, l'affichage indique la température de l'agent de refroidissement à la sortie (vers le récepteur) ou alterne les messages d'erreur existants, sous la forme de codes d'erreur (voir paragraphe 7.5 « Signification des codes d'erreur »). Deux diodes électroluminescentes °C et °F permettent d'afficher les températures en °C (Celsius) ou °F (Fahrenheit). L'affichage et les touches permettent d'effectuer les opérations suivantes :

- Lecture des températures
 - Lecture des erreurs mises en mémoire
 - Effacement des messages d'erreur
 - Réinitialisation de la pompe
 - Lecture et réglage des paramètres de régulation
- La plage de mesure des températures est la suivante :

- Celsius : -40°C à 70°C
- Fahrenheit : -40°F à 158°F

Dans les plages suivantes, les températures sont affichées avec une résolution de 0,1° :

- Celsius : -9,9°C à 70,0°C
- Fahrenheit : -9,9°F à 99,9°F

7.2 Fonctions des touches

Les touches permettent de modifier les paramètres de réglage à l'intérieur des valeurs minimales et des valeurs maximales indiquées. Les paramètres réglables sont détaillés dans tab. 7, paragraphe 7.4 « Signification des paramètres de régulation ». La fonction des touches varie en fonction du niveau d'exploitation où vous vous trouvez.

7.2.1 Fonctions des touches pendant le fonctionnement

En cours de fonctionnement les touches ont les fonctions suivantes :



Affichage de la version du logiciel utilisé : appuyer sur la touche et la maintenir appuyée.
Effacer les défauts en mémoire lorsque l'enregistrement des défauts est actif : appuyer et maintenir appuyé pendant 10 secondes



Affichage successif des valeurs de température des sondes 1 à 5 : appuyer sur la touche à plusieurs reprises.
Sonde 1 : température de l'agent de refroidissement (affichée en permanence ou après 30 sec. sans avoir touché une touche dans le menu de programmation)
Sonde 2 : givrage de l'évaporateur
Sonde 3 : condenseur, extérieur (cartouche filtrante)
Sonde 4 : condenseur, intérieur (cartouche filtrante)
Sonde 5 : température ambiante (si la régulation combinée est active, voir paragraphe 7.3 « Régulation à valeur fixe ou régulation combinée »)



Reset alarme manuelle
Le paramétrage est interrompu lorsqu'aucune touche n'est actionnée pendant environ 30 secondes (pendant 10 secondes en cas d'alarme). Dans ce cas, la valeur n'est pas enregistrée ! L'affichage indique à nouveau les valeurs précédemment réglées.



Accès au niveau de paramétrage (voir paragraphe 7.2.2 « Fonctions des touches lors du paramétrage »). maintenir les deux touches enfoncées pendant environ 5 secondes.



Pour quitter le niveau de paramétrage, maintenir de nouveau les deux touches enfoncées pendant environ 5 secondes.

7.2.2 Fonctions des touches lors du paramétrage

Le paramétrage est interrompu si vous n'actionnez aucune touche pendant environ 30 minutes. Dans ce cas, les valeurs qui ont été modifiées ne sont pas enregistrées ! L'affichage indique de nouveau les valeurs de

fonctionnement normales (température effective de l'agent de refroidissement ou code d'erreur).



En mode de sélection : défilement croissant des numéros de paramètre entre P01 et P20.
En mode de modification : augmentation de la valeur du paramètre.



En mode de sélection : défilement décroissant des numéros de paramètre entre P01 et P20.
En mode de modification : réduction de la valeur du paramètre.



Dans la sélection des paramètres : passer en mode de modification.
En mode de modification : enregistrement du paramètre et affichage du paramètre suivant.
Lorsque le dernier paramètre est affiché (affichage, « End ») : le paramétrage est achevé.

Exemple : modifier la valeur de consigne

Vous pouvez modifier la température de l'agent de refroidissement (réglage usine $T_w = 20^\circ\text{C}$). Pour cela, procéder comme suit :

- Actionner les touches $\square^{\circ\text{F}}$ et $\square^{\circ\text{C}}$ et les maintenir enfoncées pendant environ cinq secondes.
Vous vous trouvez à présent dans le niveau de paramétrage.
- Actionner la touche $\square^{\circ\text{C}}$ jusqu'à ce que le paramètre P17 s'affiche.
- Actionner \square^{set} la touche pour passer en mode de modification.
- Appuyer sur la touche $\square^{\circ\text{F}}$ ou $\square^{\circ\text{C}}$ jusqu'à ce que la valeur de consigne désirée soit affichée.
- Actionner la touche \square^{set} pour confirmer la saisie et passer au paramètre suivant.
- Actionner les touches $\square^{\circ\text{F}}$ et $\square^{\circ\text{C}}$ et les maintenir enfoncées pendant environ cinq secondes pour quitter le niveau de paramétrage.

7.3 Régulation à valeur fixe ou régulation combinée

Les refroidisseurs d'eau permettent la régulation à valeur fixe ainsi que la régulation combinée en fonction de la température ambiante.

Les refroidisseurs d'eau sont prévus en usine pour la « régulation à valeur fixe ».

Si vous avez connecté une sonde de température ambiante externe (disponible dans la gamme d'accessoire) (voir paragraphe 5.6 « Sonde de température ambiante (en option) »), vous avez la possibilité d'imposer le mode de « régulation combinée » via le paramètre 13 (voir paragraphe 7.4 « Signification des paramètres de régulation »).

En cas de régulation combinée, d'autres paramètres devront être définis ou pris en compte, voir paragraphe 7.4 « Signification des paramètres de régulation ».

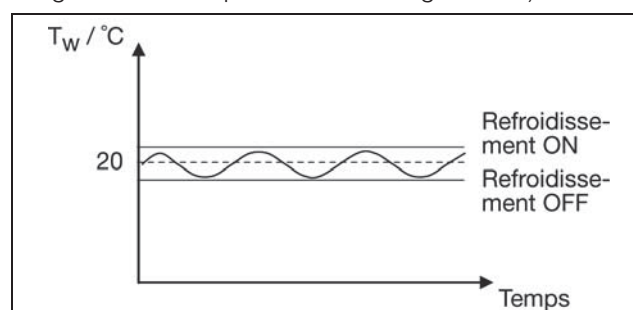


Fig. 56 : Régulation à valeur fixe

Légende

Température de consigne $T_w : 20^\circ\text{C}$

Hystérésis : 2 K

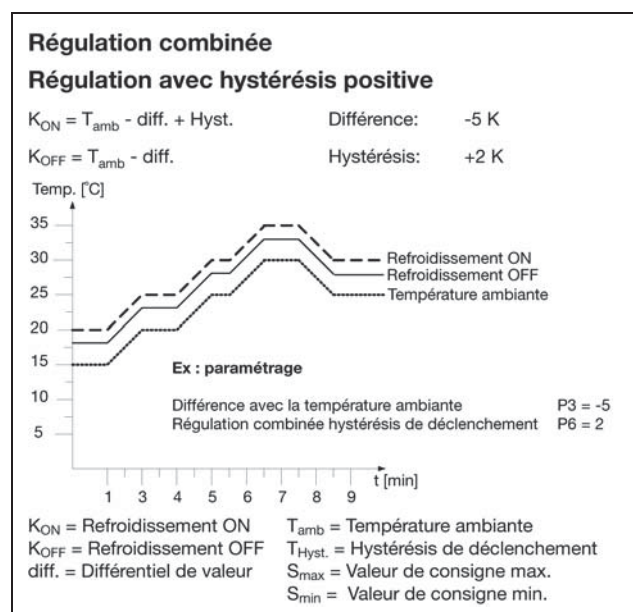




Fig. 57 : Régulation combinée

7.4 Signification des paramètres de régulation

N°	Paramètre	Valeur min.	Valeur max.	Réglage usine	Explication
Régulation à valeur fixe					
1	Température de consigne en cas de régulation à valeur fixe	10,0°C	30,0°C	20,0°C	Si la régulation à valeur fixe est activée pour le paramètre 13, la température de consigne peut être présélectionnée ici.
2	Hystérésis de déclenchement en cas de régulation à valeur fixe	2 K	5 K	2 K	Si la régulation à valeur fixe est activée pour le paramètre 13, l'hystérésis de déclenchement peut être définie ici.
Régulation combinée					
3	Différence avec la température ambiante	-10,0°C	10,0°C	5,0°C	Si la régulation combinée est activée pour le paramètre 13, ce paramètre permet de présélectionner la température de consigne comme différence par rapport à la température ambiante. Les valeurs négatives entraînent la création d'une valeur de consigne supérieure à la température ambiante.
4	Valeur de consigne minimale	7,0°C	P5	10°C	Si la régulation combinée est activée pour le paramètre 13, cette valeur permet de définir la limite inférieure de la valeur de consigne.
5	Valeur de consigne maximale	P4	35,0°C	28,0°C	Si la régulation combinée est activée pour le paramètre 13, cette valeur permet de définir la limite supérieure de la valeur de consigne.
6	Hystérésis de déclenchement en cas de régulation combinée	2 K	5 K	2 K	Si la régulation combinée est activée pour le paramètre 13, l'hystérésis de déclenchement peut être définie ici.
7	Tolérance pour le message d'erreur « F.01 »	3,0°C	15°C	5,0°C	Si la température de l'agent de refroidissement dépasse la température d'activation du compresseur de la valeur définie ici, le message d'erreur F.01 et une alarme sont activés.
8	Régulation du chauffage (agent)	0,5°C	3,0°C (+ OFF)	OFF	En option : lorsqu'une résistance chauffante est installée. La résistance chauffante est activée quand la température de la cuve est inférieure à la valeur limite définie ici. Si l'appareil est branché sur OFF, la résistance chauffante n'est jamais activée.
9	Horloge en temps réel	–	–	–	Les heures (0...24), les minutes (0...59), les années (00...99), les mois (1...12), les jours (1...31), l'heure d'été (OFF, EU; USA, S1...S12, E1...E12) sont affichés successivement.
10	Temps de commutation Compresseur	OFF	ON	OFF	Sélection du jour de la semaine : (1 lun...7 dim, ESC), heure de démarrage (hh, mm), heure d'achèvement (hh, mm)
11	Temps de commutation Résistance chauffante	OFF	ON	OFF	Seulement si P8 est activé. Sélection du jour de la semaine : (1 lun...7 dim, ESC), heure de démarrage (hh, mm), heure d'achèvement (hh, mm)


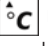
Tab. 7 : Signification des paramètres de régulation

N°	Paramètre	Valeur min.	Valeur max.	Réglage usine	Explication																		
12	Chiffre clé 1 (protection par mot de passe)	1	999	123	Pour appeler les paramètres P13...P19, vous devez entrer le chiffre clé 123.																		
13	Mode de réglage	Ct	Ft	Ft	Ct : régulation combinée Ft : régulation à valeur fixe																		
14	Fonctionnement de la résistance chauffante – protection antigel (en option)	OFF	ON	OFF	En option, lorsqu'une résistance chauffante est installée. MARCHÉ : +2°C ; ARRÊT : +5°C																		
15	Bypass gaz chaud (en option)	OFF	ON	OFF	<p>OFF : régulation par bypass non utilisée ON : régulation par bypass activée</p> <p>Si P15 est activé, l'hystérésis de déclenchement (P2 et P6) est désactivée. Le régulateur PID visera automatiquement une hystérésis de déclenchement optimale. Cette opération dépend du réglage du PID. Les valeurs P, I, D, le temps de cycle C et l'hystérésis de déclenchement T du régulateur sont définies l'un après l'autre. Le paramètre T permet le réglage d'une différence de température pour l'arrêt du compresseur. On détermine ici dans quelle mesure la température moyenne peut descendre sous la température de consigne prescrite (pour un besoin en puissance frigorifique moins élevée).</p> <p>Réglage du régulateur PID :</p> <table border="1"> <thead> <tr> <th>Régulateur PID</th> <th>Min. - max.</th> <th>Par défaut</th> </tr> </thead> <tbody> <tr> <td>P</td> <td>0.1 - 99.9 K</td> <td>1</td> </tr> <tr> <td>I</td> <td>1 - 999 sec</td> <td>300</td> </tr> <tr> <td>D</td> <td>1 - 999 sec</td> <td>50</td> </tr> <tr> <td>C</td> <td>4 - 100 sec</td> <td>10</td> </tr> <tr> <td>T</td> <td>1 - 5 K</td> <td>5</td> </tr> </tbody> </table> <p>Légende : P : bande proportionnelle I : proportion intégrale (0=inactive) D : proportion différentielle (0=inactive) C : temps de cycle T : hystérésis (différence de température dans la zone à faibles charges)</p> <p>Remarque : Procéder à une analyse en vue de l'optimisation de la régulation et contacter le service client.</p>	Régulateur PID	Min. - max.	Par défaut	P	0.1 - 99.9 K	1	I	1 - 999 sec	300	D	1 - 999 sec	50	C	4 - 100 sec	10	T	1 - 5 K	5
Régulateur PID	Min. - max.	Par défaut																					
P	0.1 - 99.9 K	1																					
I	1 - 999 sec	300																					
D	1 - 999 sec	50																					
C	4 - 100 sec	10																					
T	1 - 5 K	5																					
16	Valeur de consigne pour la surveillance des cartouches filtrantes	4,0 K	70,0 K (+ OFF)	OFF	<p>Régler la valeur de consigne comme suit (plage de réglage 4,0...70,0 K, hystérésis réglée sur 2,0 K) : mettre le refroidisseur d'eau en service avec une cartouche filtrante propre.</p> <p>Avec les touches  et , régler la valeur environ 10,0 Kelvin au dessus de la différence entre les sondes de température B3 et B4.</p>																		

Tab. 7 : Signification des paramètres de régulation

7 Utilisation

FR

N°	Paramètre	Valeur min.	Valeur max.	Réglage usine	Explication
17	Commutation °C/°F	°C	°F	°C	°C : afficher les températures en degrés Celsius °F : afficher les températures en degrés Fahrenheit
18	Analyse du signal d'autorisation externe	1	7 (+ OFF)	OFF	OFF : régime normal 1 : mise en veille en cas d'absence de signal (refroidissement et pompe désactivés), Stb apparaît à l'écran 2 : refroidissement en cas d'absence de signal (pompe activée) 3 : régulation via un régulateur externe 4 : en cas de signal sur l'entrée ext., la commande de l'heure est désactivée. En l'absence de signal, la commande de l'heure est active. 5 : mise en veille en cas d'absence de signal. Si l'installation est en veille : le relais de défaut 1 (Contact 4-5) s'ouvre. 6 : en cas de signal sur l'entrée ext., la commande de l'heure est désactivée. En l'absence de signal, le relais de défaut 1 s'ouvre et le relais de défaut 2 se ferme et la commande de l'heure est active 7 : en cas de signal sur l'entrée ext., la commande de l'heure est désactivée. En l'absence de signal, le relais de défaut 1 et le relais de défaut 2 s'ouvrent et la commande de l'heure est active.
19	Acquitter les messages d'erreur	OFF	ON	OFF	Si cette fonction est activée (ON), les messages d'erreur sont affichés avec autoreset sur l'écran jusqu'à ce qu'ils soient acquittés via la touche  .
20	Réglage usine	1	999	555	Pour initialiser le réglage usine, il faut insérer le chiffre-clé 555. Ce niveau de réglage peut être atteint lorsque, après le paramètre 19 (affichage « End »), la touche  reste enfoncée pendant environ 10 secondes.

Tab. 7 : Signification des paramètres de régulation

7.5 Signification des codes d'erreur

En cas d'erreur en cours de fonctionnement, le code d'erreur est affiché en alternance avec la température de l'agent de refroidissement.

Le format d'affichage est le suivant :

Ex : F.01 en alternance avec t1

Les messages d'erreur qui apparaissent sont enregistrés dans la mémoire d'erreurs du régulateur. Vous pouvez supprimer les codes d'erreur à l'aide du paramètre de régulation 19 (voir paragraphe 7.4 « Signification des paramètres de régulation »).

La signification des codes d'erreur sont les suivantes :

Défaut	Signification	Alarm reset	Fonction du relais de défaut	Sortie SPS occupée	Cause	Mesures correctives
F.01	La température maximale de l'agent de refroidissement est dépassée.	Automatique	1	1	La température de l'agent de refroidissement dépasse la température d'activation du compresseur de la valeur définie sous le paramètre 7.	Attendre si le message d'erreur s'éteint ou s'il s'affiche à nouveau après avoir acquitté ou si d'autres messages d'erreur s'affichent. Voir mesures correctives correspondantes.
F.02	La protection par bobinage du compresseur s'est déclenchée.	Manuelle	8	2	Surchauffe du compresseur	Laisser le compresseur refroidir. Si le compresseur ne se remet pas en marche après environ trois heures ou s'il s'éteint de nouveau, faire appel au service client.
F.03	Givrage au niveau de l'échangeur thermique à plaques	Automatique	4	3	Débit d'agent de refroidissement trop faible dans l'évaporateur (échangeur thermique à plaques)	Vérifier que le circuit d'agent de refroidissement n'est pas obturé. Vérifier si la pompe d'agent de refroidissement fonctionne (vérification sonore). En cas de défaut, contacter le service client.
					Manque de fluide frigorigène	Si la pompe de l'agent de refroidissement n'est pas défectueuse, la quantité de fluide frigorigène est insuffisante. Contacter le service client.

Tab. 8 : Codes d'erreur

7 Utilisation

FR

Défaut	Signification	Alarm reset	Fonction du relais de défaut	Sortie SPS occupée	Cause	Mesures correctives
F.04	La surpression a déclenché le pressostat du circuit d'agent de refroidissement.	Automatique + Manuelle > 3	5	4	Cartouche filtrante (en option) encrassée	Vérifier si la cartouche filtrante est encrassée. Le cas échéant, la remplacer ou la nettoyer.
					Condenseur encrassé	Vérifier si le condenseur est encrassé. Le cas échéant, le nettoyer.
					Température du milieu ambiant trop élevée	Abaisser la température ambiante. Aérer la pièce.
					Ventilateur du condenseur défectueux. Erreur consécutive à l'erreur F.05.	Vérifier si le ventilateur du condenseur fonctionne. Le cas échéant, attendre quelques minutes.
					Le pressostat s'est déclenché.	Il se réactive automatiquement (autoreset).
					Dans le cas des condenseurs refroidis à l'eau (en option) : pas ou peu de débit d'eau dans le condenseur	Vérifier la température du circuit de fluide ext., le cas échéant procéder à une reconnexion hydraulique. Vérifier la température du fluide. Contacter le service client.
F.05	La protection par bobinage du condenseur s'est déclenchée.	Automatique	8	5	Surchauffe	Contactez le service client.
F.06	La protection par bobinage de la pompe d'agent de refroidissement s'est déclenchée.	Automatique + Manuelle > 3	5	6	Surchauffe	Contactez le service client.
F.07	La surveillance de la cartouche filtrante (en option, si activée) s'est déclenchée.	Reset : 0-3=Automatique 4-7=Manuelle	2	7	Cartouche filtrante (en option) encrassée Condenseur encrassé	Vérifier si la cartouche filtrante est encrassée. Le cas échéant, la remplacer ou la nettoyer. Vérifier si le condenseur est encrassé. Le cas échéant, le nettoyer.
F.08	Faible température de l'agent de refroidissement lorsqu'une résistance chauffante (en option) est installée dans la cuve.	Manuelle	5	8	La température de l'agent de refroidissement a baissé (milieu ambiant froid).	Contrôler la résistance chauffante.
F.09	Champ de rotation incorrect ou phase manquante	Automatique	5	8	Raccordement incorrect de l'alimentation électrique	Vérifier et corriger l'alimentation électrique.

Tab. 8 : Codes d'erreur

Défaut	Signification	Alarm reset	Fonction du relais de défaut	Sortie SPS occupée	Cause	Mesures correctives
F.10	Contrôle de la puissance frigorifique	Manuelle	8	1	La température de l'agent de refroidissement est trop élevée. Conséquence : pas de refroidissement. Manque de fluide frigorigène	Mettre le refroidisseur d'eau hors circuit et attendre que la température de l'agent de refroidissement ait atteint un niveau normal. Contacter le service client.
F.11	Le contrôleur de débit dans le circuit hydraulique s'est déclenché.	Automatique	5	6	Débit d'agent de refroidissement trop faible dans l'évaporateur (échangeur thermique à plaques)	Vérifier que le circuit d'agent de refroidissement n'est pas obturé. Vérifier si la pompe d'agent de refroidissement fonctionne (vérification sonore). En cas de défaut, contacter le service client.
					Pompe de l'agent de refroidissement défectueuse	Remplacer la pompe ou contacter le service client.
					L'échangeur thermique à plaques givré	Contacteur le service client.
					Pas ou trop peu d'agent de refroidissement dans la cuve	Vérifier le niveau de l'agent de refroidissement et en ajouter si nécessaire.
F.14	Tension trop élevée	Automatique	5	7	Instabilité de la tension	Si temporaire, aucune action corrective. Si durable, vérifier l'alimentation électrique.
F.15	Le flotteur électrique (option) s'est déclenché.	Manuelle	5	2	Quantité insuffisante d'agent de refroidissement.	Ajouter de l'agent de refroidissement.
F.16	Sonde du condenseur : entrée/sortie inversées	Manuelle	5	8	Sondes du condenseur inversées	Vérifier la disposition des sondes B3 et B4. Voir paragraphe 12.1 « Schéma fonctionnel ».
F.81	Rupture/court-circuit de la sonde de température B1	Automatique	5	8	Sonde de température défectueuse	Remplacer la sonde de température.
F.82	Rupture/court-circuit de la sonde de température B2	Automatique	5	8	Sonde de température défectueuse	Remplacer la sonde de température.
F.83	Rupture/court-circuit de la sonde de température B3	Automatique	5	8	Sonde de température défectueuse	Remplacer la sonde de température.

Tab. 8 : Codes d'erreur

7 Utilisation

FR

Défaut	Signification	Alarm reset	Fonction du relais de défaut	Sortie SPS occupée	Cause	Mesures correctives
F.84	Rupture/court-circuit de la sonde de température B4	Automatique	5	8	Sonde de température défectueuse	Remplacer la sonde de température.
F.85	Rupture/court-circuit de la sonde de température B5	Automatique	5	8	Sonde de température défectueuse	Remplacer la sonde de température.
CN	Absence de communication entre régulateur et afficheur	Manuelle	–	–	Câble de données défectueux – pas de contact	Vérifier la connexion de la fiche. Si nécessaire, remplacer le câble de données.

Message de l'état de service

5tb	Mise en veille (Standby)				Le refroidisseur d'eau se trouve en mode veille. Informations détaillées, voir tab. 7 dans paragraphe 7.4 « Signification des paramètres de régulation », paramètre 18.	
-----	--------------------------	--	--	--	---	--

Tab. 8 : Codes d'erreur

7.6 Fonction de relais de défaut

Les codes de défauts sont assignés à une fonction de relais de défaut.

Fonction	Signification
0	En cas d'erreur, les deux relais de défaut restent fermés.
1	En cas d'erreur, le relais de défaut 1 est en position de repos.
2	En cas d'erreur, le relais de défaut 2 est en position de repos.
3	En cas d'erreur, les deux relais de défaut sont en position de repos.
4	Refroidissement inactif ; en cas d'erreur, les deux relais de défaut restent fermés.
5	L'installation inactive ; en cas d'erreur, le relais de défaut 1 est en position de repos.
6	Refroidissement inactif ; en cas d'erreur, le relais de défaut 2 est en position de repos.
7	Refroidissement inactif ; en cas d'erreur, les deux relais de défaut sont en position de repos.
8	Refroidissement inactif ; en cas d'erreur, le relais de défaut 1 est en position de repos.

Tab. 9 : Fonction de relais de défaut

- Refroidissement inactif : compresseur et ventilateur INACTIFS, pompe ACTIVE
- Installation inactive : pompe, compresseur et ventilateur INACTIFS

7.7 Sorties SPS

Les paramètres des sorties SPS ont les significations suivantes :

- 0 : Aucune sortie SPS activée
- 1...8 : Le câblage de la sortie SPS est indiqué dans tab. 8 « Codes d'erreur ».

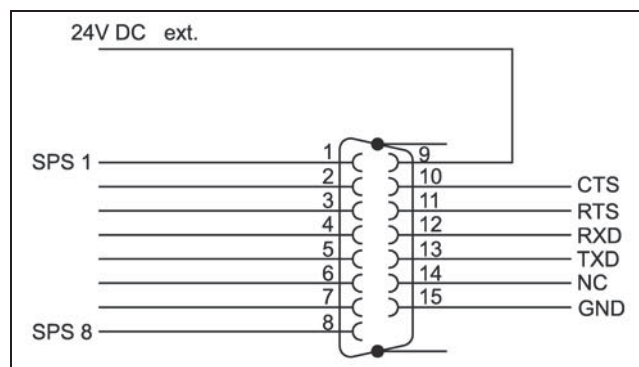


Fig. 58 : Sorties SPS

7.8 Réglage de l'horloge numérique en temps réel


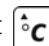
Le régulateur électronique est équipé d'une horloge en temps réel intégrée. L'heure se règle dans le menu P9 sous « Time » (heure). Vous avez également la possibilité de commuter entre l'heure d'hiver et l'heure d'été. L'horloge fonctionne à l'aide d'une pile au lithium.

La commande de l'heure pour passer au mode refroidissement (P10-temps de commutation compresseur), et au mode chauffage (P11-temps de commutation résistance chauffante) peut être activée, désactivée et paramétrée séparément. Si la commande de l'heure est inactive (P10 ou P11 « OFF »), le réglage se fait indépendamment de l'heure. Si la commande de l'heure est active (P10 ou P11, « ON »), le réglage n'a lieu que dans l'intervalle de temps défini.

Les intervalles de temps peuvent être définis pour chaque jour de la semaine avec une heure pour la mise en marche (heure/minute) et une heure pour l'arrêt (heure/minute). Le réglage 6:00 à 18:00 signifie que l'installation ne doit fonctionner que dans la journée de 6h00 le matin à 18h00 le soir. Si l'installation est réglée sur 20:00 à 5:00, elle fonctionnera le soir à partir de 20h00 jusqu'à minuit (24h00) puis de 0h00 à 5h00 du matin du jour suivant.

Lorsque la commande de l'heure est activée (P10 ou P11, « ON ») vous pouvez, après avoir actionné la

touche , sélectionner le jour de la semaine (1=lundi

jusqu'à 7= dimanche) avec les touches  et . La touche **Esc** vous permet de retourner à la sélection du paramètre.

Pour terminer, vous pouvez définir successivement en heures et en minutes le moment du démarrage et celui de la fin.

8 Inspection et entretien

FR

8 Inspection et entretien

Une inspection et un entretien appropriés et réguliers (au moins une fois par an) ainsi que l'utilisation exclusive de pièces de rechange d'origine sont d'une importance capitale pour un fonctionnement sans incidents et une longue durée de vie du refroidisseur d'eau.

Nous vous recommandons de souscrire un contrat d'entretien.

Nous vous proposons un service d'entretien.

Coordonnées de notre SAV :

Téléphone : +49 2772 505-1855

Fax : +49 2772 505-1850

E-mail : service@rittal.de



Danger !

Risque d'électrocution sur les raccords sous tension !

Avant de commencer les travaux d'entretien et de maintenance, mettre la centrale de refroidissement hors tension.

Aperçu des opérations d'inspection et d'entretien

Composants	Activité	Intervalle
Compresseur	Les compresseurs entièrement hermétiques ne nécessitent aucune maintenance.	–
Niveau de l'agent de refroidissement	Vérifier que le niveau de remplissage est satisfaisant, en ajouter si nécessaire.	1 semaine
Cartouche filtrante (en option)	Nettoyer ou remplacer la cartouche filtrante.	4 semaines
Agent de refroidissement	Vérifier que le circuit hydraulique n'est pas encrassé et qu'il ne contient pas de corps étrangers (coques, etc.).	4 semaines
Cuve composants et raccords de tout genre (tuyauterie, robinetterie, tuyaux) du circuit récepteur	Vérifier l'absence de fuites	4 semaines

Tab. 10 : Activités d'inspection et d'entretien

Composants	Activité	Intervalle
Condenseur (refroidi à l'air)	Nettoyer les lamelles avec de l'air comprimé ou en les balayant.	2 mois
Ventilateur du condenseur (refroidi à l'air)	Vérifier le bruit émis, nettoyer.	6 mois
Agent de refroidissement	Remplacer l'agent de refroidissement.	1 an
Condenseur (refroidi à l'eau)	Vérifier que le débit est satisfaisant.	1 an
Circuit frigorifique	Faire vérifier le circuit frigorifique par des spécialistes.	1 an

Tab. 10 : Activités d'inspection et d'entretien

8.1 Entretien du circuit frigorifique

Le circuit frigorifique est hermétiquement clos et rempli en usine avec la quantité de fluide frigorigène nécessaire. Son étanchéité a été contrôlée et il a été testé en charge.

Seules les sociétés spécialisées en matière de refroidissement sont autorisées à effectuer les opérations de maintenance sur le circuit frigorifique. Nous vous recommandons de souscrire un contrat d'entretien qui prévoit une vérification annuelle du circuit frigorifique (directive européenne CE N° 517/2014 / directive relative aux gaz fluorés).

8.2 Agent de refroidissement

8.2.1 Informations générales

Lors du refroidissement du mélange eau – glycol en circuit ouvert, il faut noter que les particules solides, les algues et les dépôts peuvent corroder le refroidisseur d'eau. Les résidus entraînent toujours une réduction de performance du refroidisseur d'eau. Il est rare d'obtenir une qualité d'eau appropriée sans traitement de celle-ci. Vous devez garantir l'absence de dépôts et de corrosion, même dans les conditions extrêmes, en traitant l'agent de refroidissement et en surveillant régulièrement sa qualité.

8.2.2 Exigences vis à vis de l'agent de refroidissement

L'agent de refroidissement ne doit provoquer ni tartre, ni dépôts. Il doit par conséquent présenter une dureté peu élevée, notamment une faible dureté au carbonate. Dans le cas du refroidissement en circuit fermé, il est particulièrement important que la dureté au carbonate ne soit pas trop élevée. D'autre part, la douceur de l'agent de refroidissement ne doit pas lui permettre d'attaquer les matériaux.

Lors du refroidissement de l'agent de refroidissement, il faut éviter que sa teneur en sel n'augmente excessivement à la suite de l'évaporation de quantités d'eau importantes car une concentration croissante de matières dissoutes s'accompagne d'une élévation de la conductibilité électrique qui rend l'agent de refroidissement plus corrosif. Il faudra donc veiller régulièrement à ajouter de l'eau fraîche en quantité suffisante et à éliminer une partie de l'agent de refroidissement enrichi.

De plus, la qualité de l'eau utilisée ne devrait pas s'écarter des caractéristiques hydrologiques figurant ci-dessous :

Caractéristique	Valeur
Valeur du p_H	(7) 7,5 – 8,5
Conductibilité électrique	200 – 1000 $\mu\text{S}/\text{cm}$
Résidus d'évaporation	< 500 mg/dm^3
Dépôts	< 3 mg/dm^3
Dureté	3 – 8°dH (pour les régions germanophones)
Ca + Mg	0,5 – 2 mmol/l (international)
Hydrogénocarbonates	1 – 5 mmol/dm^3 (60 – 300 mg/dm^3)
CO_2 libre	< 10 mg/dm^3
Sulfures	< 0,01 mg/dm^3
Chlorures	< 50 mg/dm^3
Sulfates	< 250 mg/dm^3
Nitrates	< 25 mg/dm^3
Nitrites	< 0,1 mg/m^3
DCO	< 7 mg/dm^3
NH_4	< 0,05 mg/dm^3
Fe	< 0,1 mg/dm^3
Mn	< 0,1 mg/dm^3
Cu	< 0,1 mg/dm^3

Tab. 11 : Données hydrologiques



Remarque :

En raison de l'évaporation, la concentration des impuretés dans l'agent de refroidissement a tendance à augmenter. Il suffit de remplacer complètement l'agent de refroidissement pour disposer à nouveau des valeurs aux conditions exigées. L'eau distillée ou l'eau désionisée ne peuvent être utilisées que dans les refroidisseurs d'eau possédant les spécifications correspondantes (voir la fiche technique au paragraphe 12.4 « Caractéristiques techniques »).

8.2.3 Traitement et entretien

Les exigences de pureté imposées à l'agent de refroidissement dépendent de la nature des installations à refroidir. Le procédé utilisé pour le traitement et/ou l'entretien de l'agent de refroidissement sera défini en fonction de son taux d'impuretés et de la taille et du type de refroidisseur d'eau. Les impuretés les plus fréquentes et les procédés les plus couramment utilisés pour leur élimination dans le domaine du refroidissement industriel sont indiqués dans le tableau suivant :

Type d'impureté	Élimination
Impuretés mécaniques	Filtrage de l'agent de refroidissement par filtre à tamis, filtre à gravier, filtre à cartouches ou filtre à couche
Dureté élevée	Adoucissement de l'agent de refroidissement par échange d'ions
Teneur modérée en impuretés mécaniques et agents de dureté	Adjonction dans l'eau de stabilisants ou de dispersants
Teneur modérée en impuretés chimiques	Adjonction dans l'agent de refroidissement de passivants et/ou d'inhibiteurs
Impuretés biologiques, myxobactériales ou algues	Adjonction dans l'agent de refroidissement de biocides

Tab. 12 : Impuretés et élimination

8.2.4 Recommandation « agent de refroidissement pour refroidisseur d'eau »

Rittal conseille l'utilisation d'un « agent de refroidissement pour refroidisseur d'eau » (mélange eau – glycol). Il s'agit ici d'un mélange prêt à l'emploi qui peut ainsi être utilisé immédiatement (sans avoir à le mélanger) (voir tab. 13 et tab. 14).

Composition

Glycol (20–30 % max.) + eau (70–80 % max.) = mélange prêt à l'emploi (« agent de refroidissement pour refroidisseur d'eau »)

8 Inspection et entretien

FR

Référence	Quantité [l]	Application
3301.950	10	Outdoor
3301.960	10	Indoor
3301.955	25	Outdoor
3301.965	25	Indoor

Tab. 13 : Références de l'agent de refroidissement pour refroidisseurs d'eau



Remarque :
L'utilisation de glycol s'accompagne d'une réduction de la puissance frigorifique en fonction de la concentration en glycol (voir tab. 14).

Fluide de refroidissement pour refroidisseurs d'eau	Temp. [°C]	Perte de puissance frigorifique en comparaison avec l'eau pure [%]
Standard (20 % glycol) Protection contre le gel : -10°C	10	-6
	15	-6
	18	-6
Outdoor (30 % glycol) Protection contre le gel : -20°C	10	-13
	15	-13
	18	-13

Tab. 14 : Perte de puissance

8.2.5 Surveillance de l'agent de refroidissement

- Vérifier régulièrement le niveau de la cuve de l'agent de refroidissement
- **Modèles 3320.600, 3334.600, 3334.660**
Au témoin de remplissage (fig. 3 ou fig. 5, pos. 3).
- **Modèles 3360.100, 3360.250, 3360.470**
Au témoin de remplissage (fig. 7 à fig. 9, pos. 3).
- Vérifier régulièrement la qualité de l'agent de refroidissement et l'améliorer si nécessaire comme décrit au paragraphe 8.2.3 « Traitement et entretien ».
- Mesurer régulièrement le taux de glycol à l'aide d'un réfractomètre (voir fig. 59). Veuillez vous adresser à notre SAV en cas de questions à ce sujet.
- L'agent de refroidissement devrait être remplacé au moins une fois par an pour prévenir la formation de champignons et d'algues. L'utilisation d'eau claire peut également entraîner la formation de champignons et d'algues.

Il peut se former de l'eau de condensation lorsque le refroidisseur d'eau est exploité sous des conditions physiques particulières ($T_w < 10^\circ\text{C}$). Une isolation adéquate ou une régulation en fonction de la température ambiante, disponible en option, peuvent minimiser cela.



Fig. 59 : Réfractomètre



Remarque :
La garantie et la responsabilité du fabricant sont exclues si le refroidisseur d'eau n'est pas utilisé ou entretenu correctement. Afin d'exclure tout problème dans le circuit hydraulique (y compris sur les appareils refroidis à l'eau), il est nécessaire de respecter scrupuleusement les directives VGB relatives à l'agent de refroidissement (VGB-R 455 P).

8.3 Nettoyage du condenseur

Le condenseur bénéficie du revêtement « RiNano » qui retarde l'adhésion des particules, poussières et gouttelettes sur les surfaces et espace facilitant ainsi les nettoyages périodiques.

L'utilisation de filtres est superflue dans la plupart des cas, particulièrement en atmosphère sèche.

Nettoyer régulièrement les lamelles du condenseur refroidi à l'air pour assurer le bon fonctionnement du refroidisseur d'eau. Le nettoyage doit avoir lieu régulièrement, au moins une fois par semestre, en sachant que la fréquence varie en fonction du niveau d'encrassement du lieu d'implantation.

Dans les milieux ambiants huileux et poussiéreux, l'encrassement des lamelles du condenseur est particulièrement intense. Un nettoyage approfondi à l'air comprimé n'est dans ce cas possible que de manière limitée. Dans ce cas, veuillez utiliser une cartouche filtrante métallique en complément (voir paragraphe 5.7 « Installation de la cartouche filtrante (accessoires) »).

Lors du nettoyage veiller à respecter les indications de danger et de sécurité suivantes !



Danger !
Avant de commencer les travaux d'entretien et de maintenance, mettre le refroidisseur d'eau hors tension.



Danger !
L'intérieur du refroidisseur d'eau peut atteindre une température de 60°C environ. Attendre environ 10 minutes après avoir mis le refroidisseur d'eau hors tension pour que la conduite puisse refroidir.



Risque de coupure !
Attention aux lamelles à arêtes vives du condenseur ! Utiliser des gants comme équipement de protection personnelle.



Attention !
Risque de détérioration des lamelles du condenseur si l'air comprimé est trop puissant !
Doser l'air comprimé de manière à éviter toute détérioration.

Procéder comme suit lors du nettoyage :

- Mettre tout d'abord le refroidisseur d'eau hors tension en coupant l'alimentation électrique via la commande principale et en le protégeant contre toute remise sous tension.
- Ôter la grille à lamelles (fig. 60, pos. 2) de la partie avant du refroidisseur d'eau.

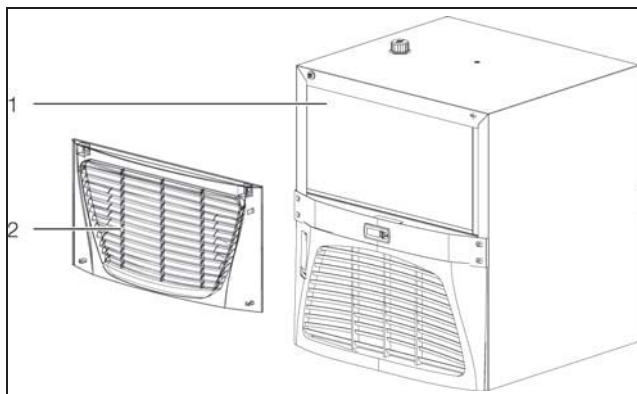


Fig. 60 : Nettoyage du condenseur (modèles représentés : 3320.6xx et 3334.6xx)

- Nettoyer le condenseur (fig. 60, pos. 1) à l'air comprimé.

8.4 Nettoyage de la cartouche filtrante (accessoires)

Modèles 3318.600, 3318.610 et 3319.600, 3319.610, 3360.100, 3360.250, 3360.470



Danger !
Risque de blessures liées aux pales du ventilateur en mouvement ! Ne retirer la grille à lames que lorsque le ventilateur du condenseur est arrêté.

- Ôter la grille à lamelles qui se trouve à l'avant du refroidisseur d'eau en la retirant délicatement du carter. Les grilles à lamelles sont fixées sur le carter à l'aide de clips en plastique.
- Retirer la cartouche filtrante de la grille à lamelles.
- Nettoyer les cartouches filtrantes métalliques à l'aide d'un nettoyeur à haute pression.

- Insérer la cartouche filtrante en métal nettoyée dans la grille à lamelles et la remettre en place par simple pression sur le carter.

Modèles 3320.600, 3334.600 et 3334.660

Les grilles à lamelles sont fixées sur le carter à l'aide de clips en plastique.



Danger !
Risque de blessures liées aux pales du ventilateur en mouvement ! Ne retirer la grille à lames que lorsque le ventilateur est arrêté.

- Ôter la grille à lamelles supérieure qui se trouve à l'arrière du refroidisseur d'eau en la retirant délicatement du carter.
- Retirer la cartouche filtrante du refroidisseur d'eau, en la tirant par le haut.
- Nettoyer les cartouches filtrantes métalliques à l'aide d'un nettoyeur à haute pression.
- Remettre la grille à lamelles supérieure sur le carter en appliquant une pression.

8.5 Vidange de la cuve d'agent de refroidissement

- Vider la cuve de son agent de refroidissement en utilisant l'embout de vidange de la cuve (fig. 2 à fig. 9, pos. 7) ou à l'aide d'un tuyau et d'un récipient.



Remarque :

Avec les modèles 3318.610 et 3319.610, nous recommandons le montage d'un dispositif de vidange externe dans la sortie de l'agent de refroidissement. Si vous n'avez pas installé de dispositif de vidange, vous devez desserrer la tuyauterie (sortie de l'agent de refroidissement) afin de vider le réservoir.

- Lors de la mise au rebut de l'agent de refroidissement, veiller à respecter les directives locales en vigueur en matière de protection de l'environnement.

9 Suppression des défauts

FR

9 Suppression des défauts

Pendant le fonctionnement, le refroidisseur d'eau fonctionne de manière stable et maintient la température de l'agent de refroidissement dans le circuit aller à la valeur de consigne réglée.

Différentes causes peuvent provoquer un écart par rapport à la valeur de consigne :

- Refroidisseur d'eau sous-dimensionné
- Température ambiante trop élevée
- Non-respect des écartements utiles
- Évaporateur encrassé
- Condenseur encrassé
- Manque de liquide frigorigène
- Niveau d'agent de refroidissement trop faible dans la cuve
- Température d'agent de refroidissement réglée à un niveau trop faible
- Paramètres mal réglés

Seuls les spécialistes formés sont autorisés à supprimer ces défauts.

Pour l'analyse des défauts, veuillez vous munir du tableau 8 « Codes d'erreur » ou adressez-vous à notre SAV :

Coordonnées du SAV :

Rittal International Service
Auf dem Stützelberg
35745 Herborn

Téléphone : +49 2772 505-1855

Fax : +49 2772 505-1850

E-mail : service@rittal.de

10 Mise à l'arrêt et au rebut

Seuls les spécialistes compétents sont autorisés à effectuer la mise à l'arrêt et au rebut du refroidisseur d'eau. Le refroidisseur d'eau doit être mis hors service pour cela.

- Mettre le refroidisseur d'eau hors tension au niveau du disjoncteur.

10.1 Mise à l'arrêt

Le circuit d'agent de refroidissement doit être vidangé en cas de mise à l'arrêt prolongée du refroidisseur d'eau (supérieur à un semestre). Cela évite l'évaporation de l'eau et le rapport eau – glycol de l'agent de refroidissement n'est pas modifié. Le joint de la pompe peut être détruit à cause l'augmentation de la teneur en glycol.

- Couper l'alimentation électrique du refroidisseur d'eau et le protéger contre toute remise sous tension.
- Démontez les raccords du circuit hydraulique.
- Lors de la mise au rebut de l'agent de refroidissement, veillez à respecter les directives de protection de l'environnement locales en vigueur.
- Vidanger le circuit hydraulique comme décrit au paragraphe 8 « Inspection et entretien ».
- Pour remettre le refroidisseur d'eau en service, procédez comme indiqué au paragraphe 6 « Mise en service ». Effectuez les vérifications indiquées.

10.2 Mise au rebut



Attention !

Risque pour l'environnement ! La vidange intentionnelle du fluide frigorigène n'est pas autorisée. Le fluide frigorigène doit être mis au rebut selon les règles de l'art.

- Mettre le refroidisseur d'eau hors tension (voir paragraphe 10.1 « Mise à l'arrêt »).
- Veuillez vous adresser à votre fournisseur ou à notre SAV pour la mise au rebut selon les règles de l'art du refroidisseur d'eau.

Attestation selon BGR 500 chap. 2.35 et EN 378-2 pour le contrôle d'une installation de refroidissement



Remarque :

Si une installation est modifiée ou reste hors service pendant plus de deux ans, une nouvelle vérification doit avoir lieu avec attestation correspondante. Une modification signifie que :

- l'installation est ouverte et utilisée avec un autre fluide frigorigène,
- l'installation est déplacée,
- l'installation existante est complétée ou transformée,
- des travaux conséquents d'amélioration sont réalisés.

11 Accessoires

11.1 Kit de raccordement pour échangeurs thermiques air/eau

Le kit de raccordement permet la pose fiable des connexions hydrauliques entre le refroidisseur d'eau et l'échangeur thermique air/eau. Les tuyaux résistant à la pression (L = 3,60 m) peuvent être coupés sur mesure en fonction de l'utilisation.

Composition de la livraison :

- tuyau de sortie d'eau
- tuyau de entrée d'eau avec régulateur de débit pour la régulation du débit (plage de réglage de 3 à 12 l/min)
- matériel de fixation



Fig. 61 : Kit de raccordement

Matériau	UE	Référence
Conduites d'eau en EPDM/laiton	1	3201.990

Tab. 15 : Kit de raccordement pour échangeurs thermiques air/eau

11.2 Régulateur de débit

Régulateur de débit à utiliser avec les échangeurs thermiques air/eau. En particulier lorsqu'il y a plusieurs échangeurs thermiques air/eau dans un circuit d'eau de refroidissement. Correctement réglée, cette vanne permet d'alimenter tous les récepteurs avec la même quantité de fluide de refroidissement. La vanne assure l'équilibre hydraulique.

- Matériau : laiton
- Plage de réglage : 3 – 12 l/min



Fig. 62 : Régulateur de débit

Modèle	UE	Référence
G 3/4" x Rp 1/2" pour la régulation du débit	1	3301.930

Tab. 16 : Régulateur de débit

Modèle	UE	Référence
G 3/4" x Rp 3/4" pour la régulation du débit	1	3301.940

Tab. 16 : Régulateur de débit

11.3 Filtre métallique (filtre en aluminium)

L'utilisation de filtres métalliques lavables est recommandée lors du fonctionnement dans un environnement poussiéreux et huileux. Lorsque des particules d'eau ou de graisse s'accumulent sur les surfaces métalliques, il est facile de les nettoyer à l'eau ou avec un produit dégraissant.

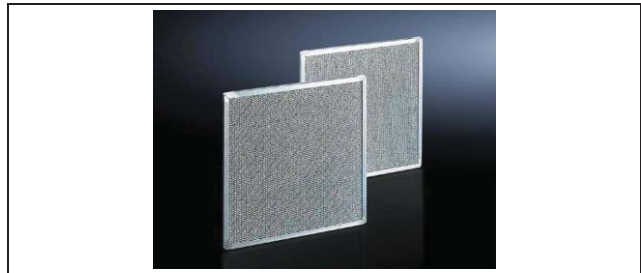


Fig. 63 : Filtres métalliques

Refroidisseur d'eau	UE	Référence
3318.600-609 / 3318.610-619 / 3319.600-609 / 3319.610-619	1	3286.510
3320.600-609 / 3334.600-609	1	3286.520
3334.660-669	1	2 x 3286.510
3360.100-109 / 3360.250-259 / 3360.470-479	1	3286.410

Tab. 17 : Filtres métalliques

11.4 Agent de refroidissement pour refroidisseurs d'eau (mélange prêt à l'emploi)

Les refroidisseurs d'eau sont conçus exclusivement pour le refroidissement d'un mélange eau – glycol. Les additifs sont des produits antigels qui empêchent la prolifération des bactéries et qui permettent en outre d'assurer la protection contre la corrosion.



Fig. 64 : Agent de refroidissement pour refroidisseurs d'eau (mélange prêt à l'emploi)

Taux de mélange	Contenu	Référence
1:4 (Indoor)	10 l	3301.960
	25 l	3301.965
1:4 (Outdoor)	10 l	3301.950
	25 l	3301.955

Tab. 18 : Agent de refroidissement pour refroidisseurs d'eau (mélange prêt à l'emploi)

11.5 Pieds de nivellement

Ils servent principalement à compenser les inégalités du sol en cas de différences de hauteur.



Fig. 65 : Pieds de nivellement

Filetage	Hauteur de réglage	Référence
M12	18 – 43 mm	4612.000

Tab. 19 : Pieds de nivellement

11.6 Roulettes doubles orientables

Les roulettes orientables permettent d'utiliser le refroidisseur d'eau de manière mobile et donc sur différents sites de production.



Fig. 66 : Roulettes doubles orientables

Filetage	Charge statique max. admissible (par roulette)	Référence
M12	75 kg	6148.000

Tab. 20 : Roulettes doubles orientables

12 Annexe

12.1 Schéma fonctionnel

Les abréviations sont expliquées dans la liste des pièces de rechange du modèle correspondant.

Modèles 3318.600, 3319.600

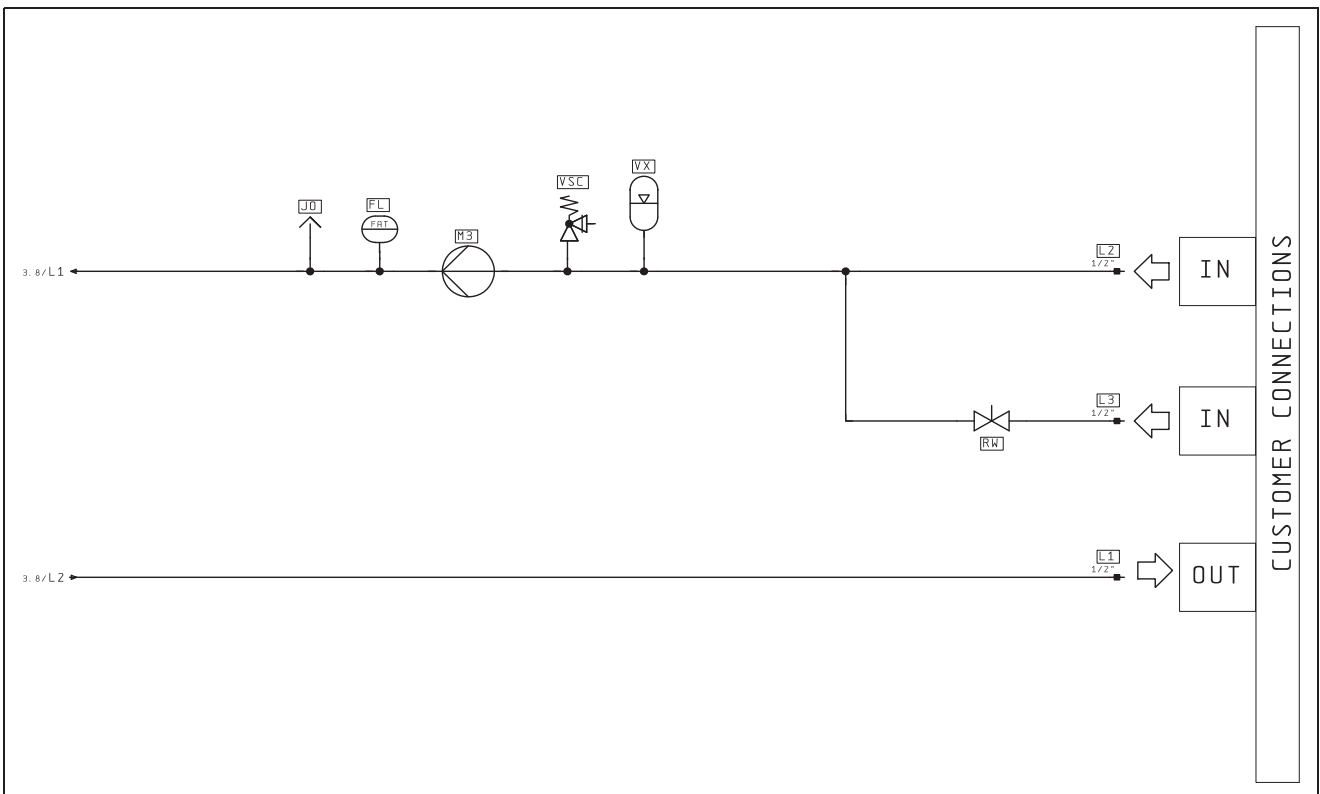
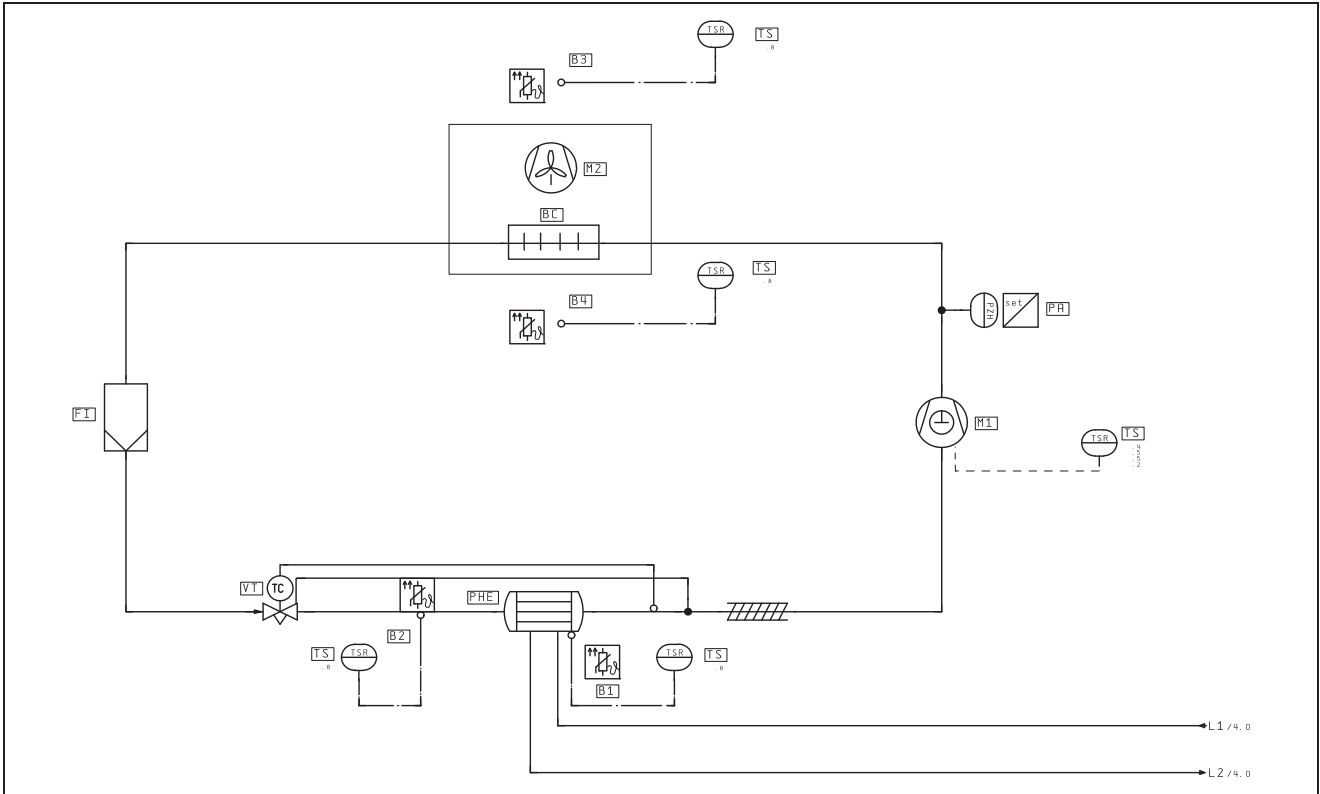


Fig. 67 : Modèles 3318.600, 3319.600

Modèles 3318.610, 3319.610

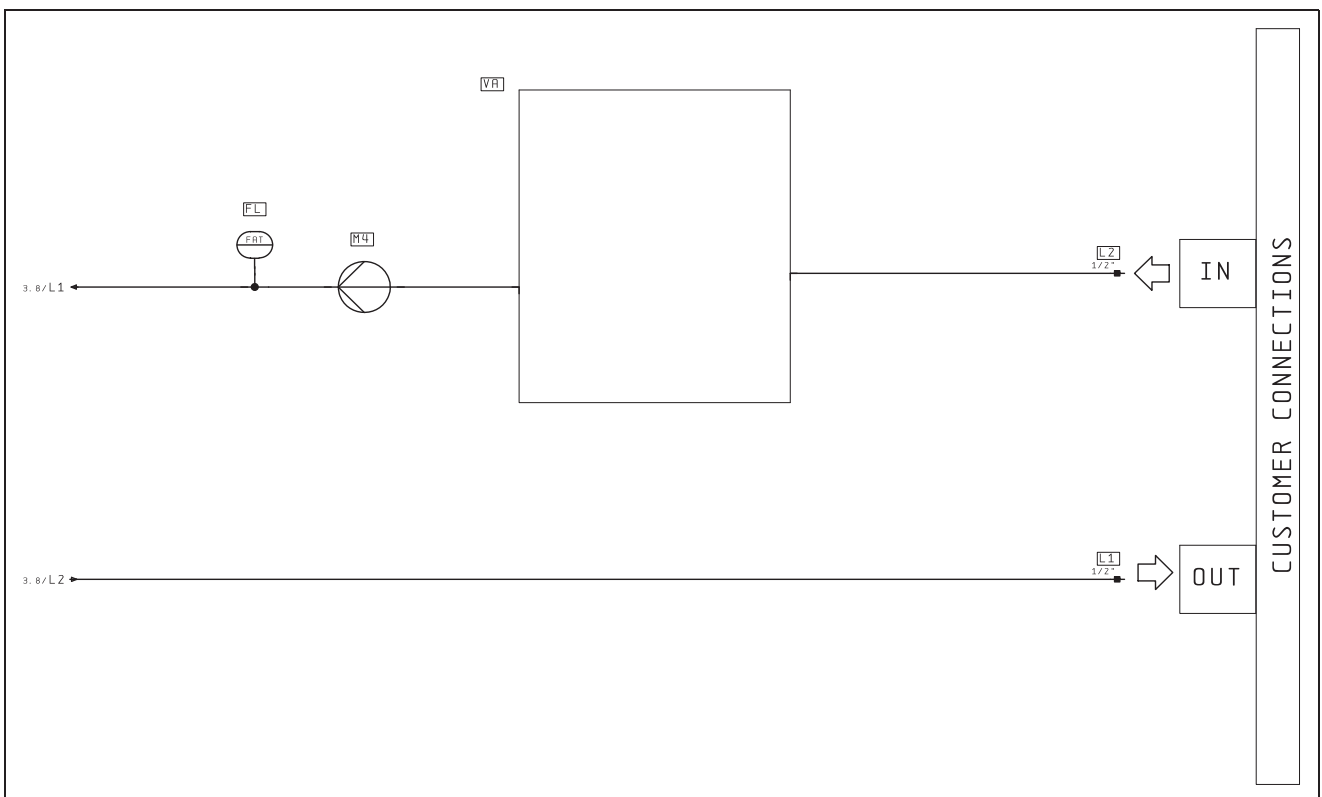
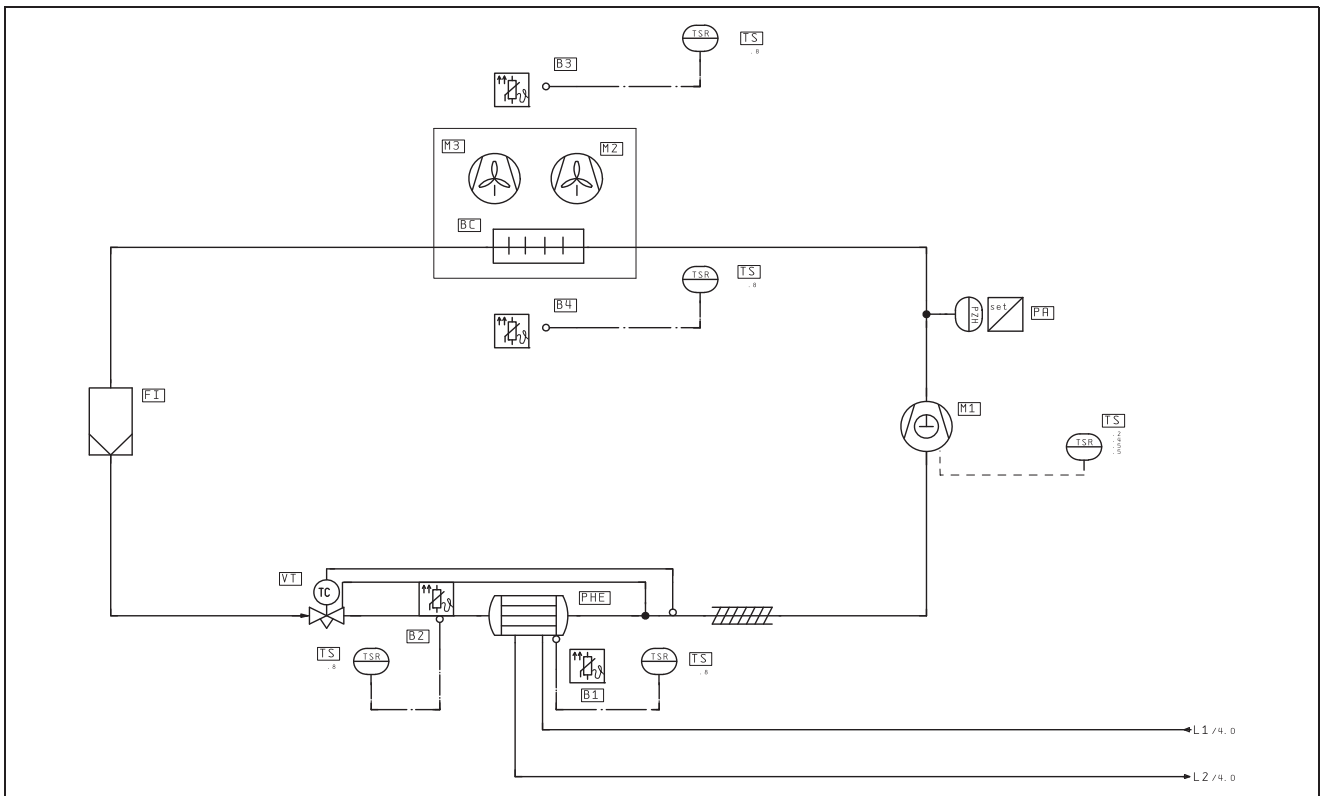


Fig. 68 : Modèles 3318.610, 3319.610

12 Annexe

FR

Modèle 3320.600

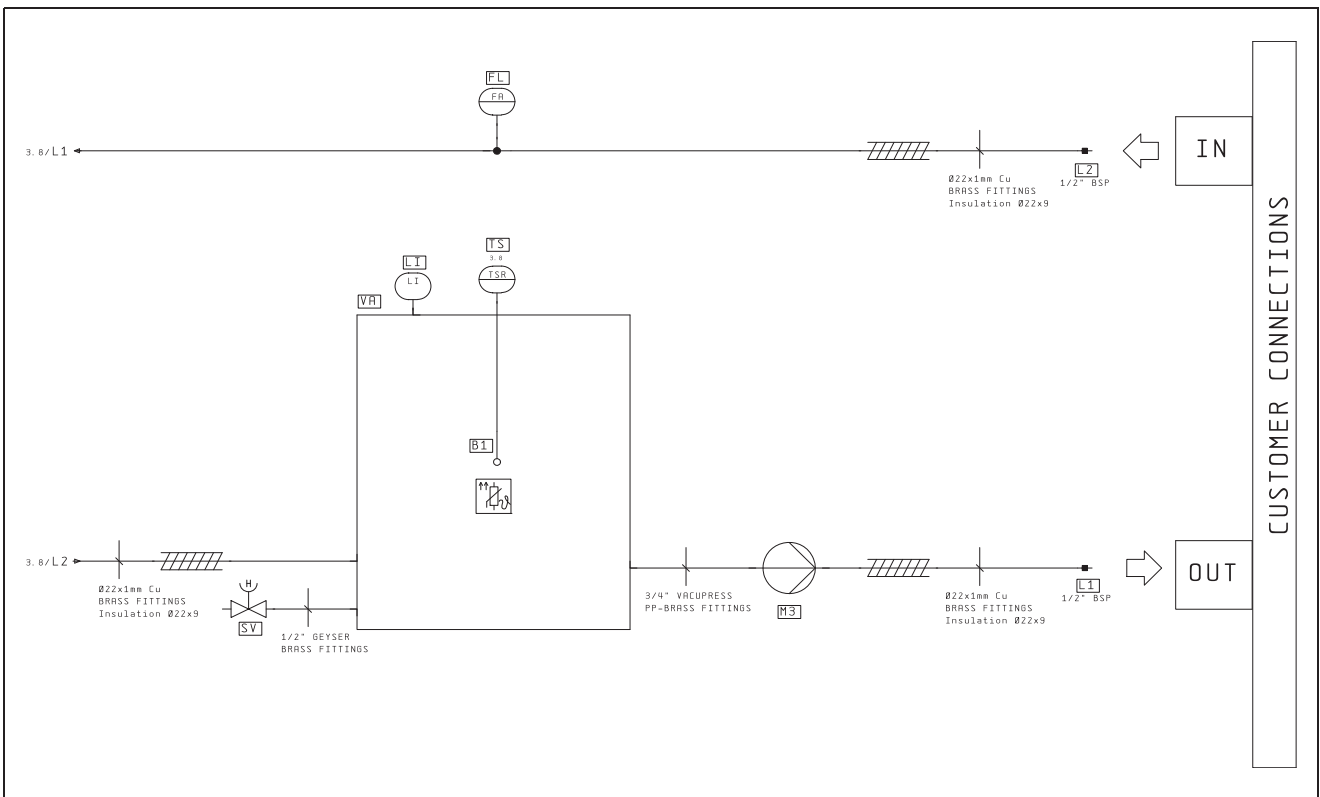
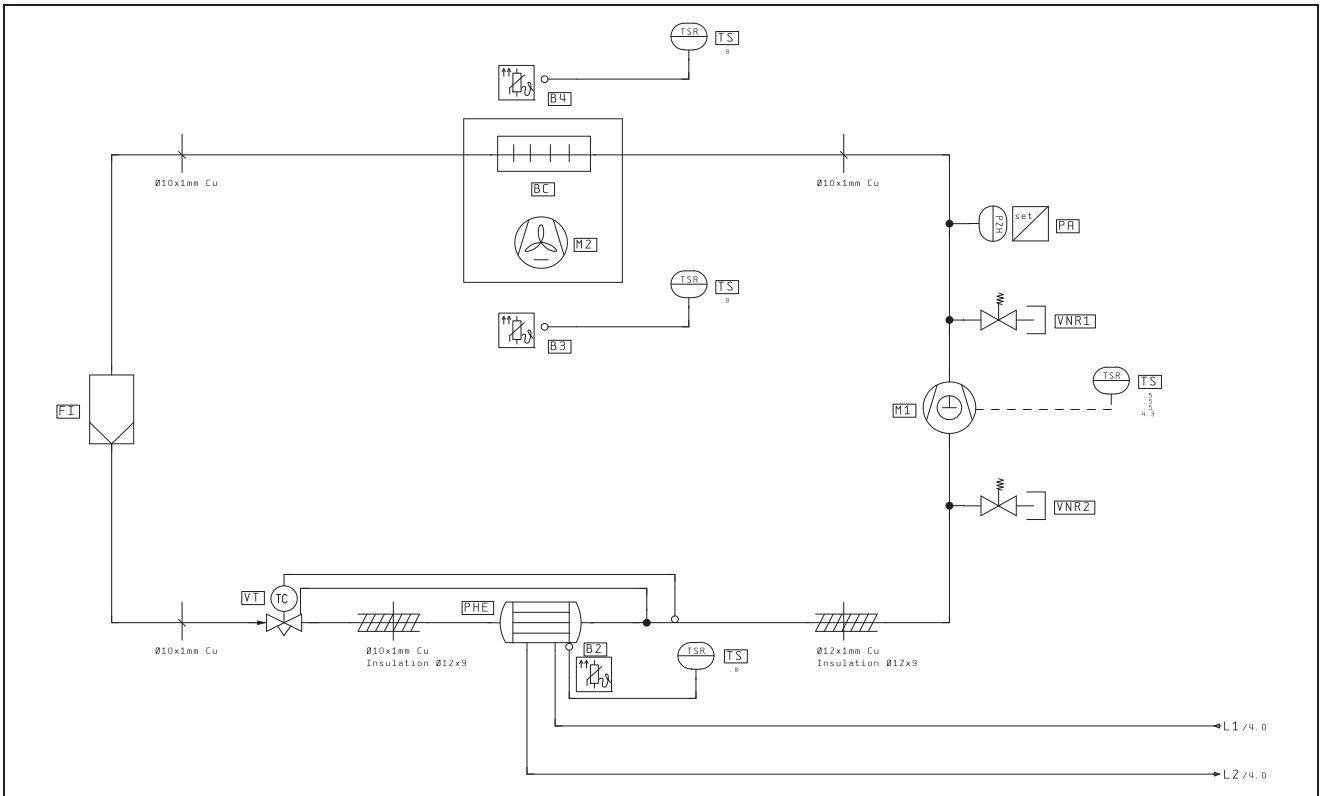


Fig. 69 : Modèle 3320.600

Modèle 3334.600

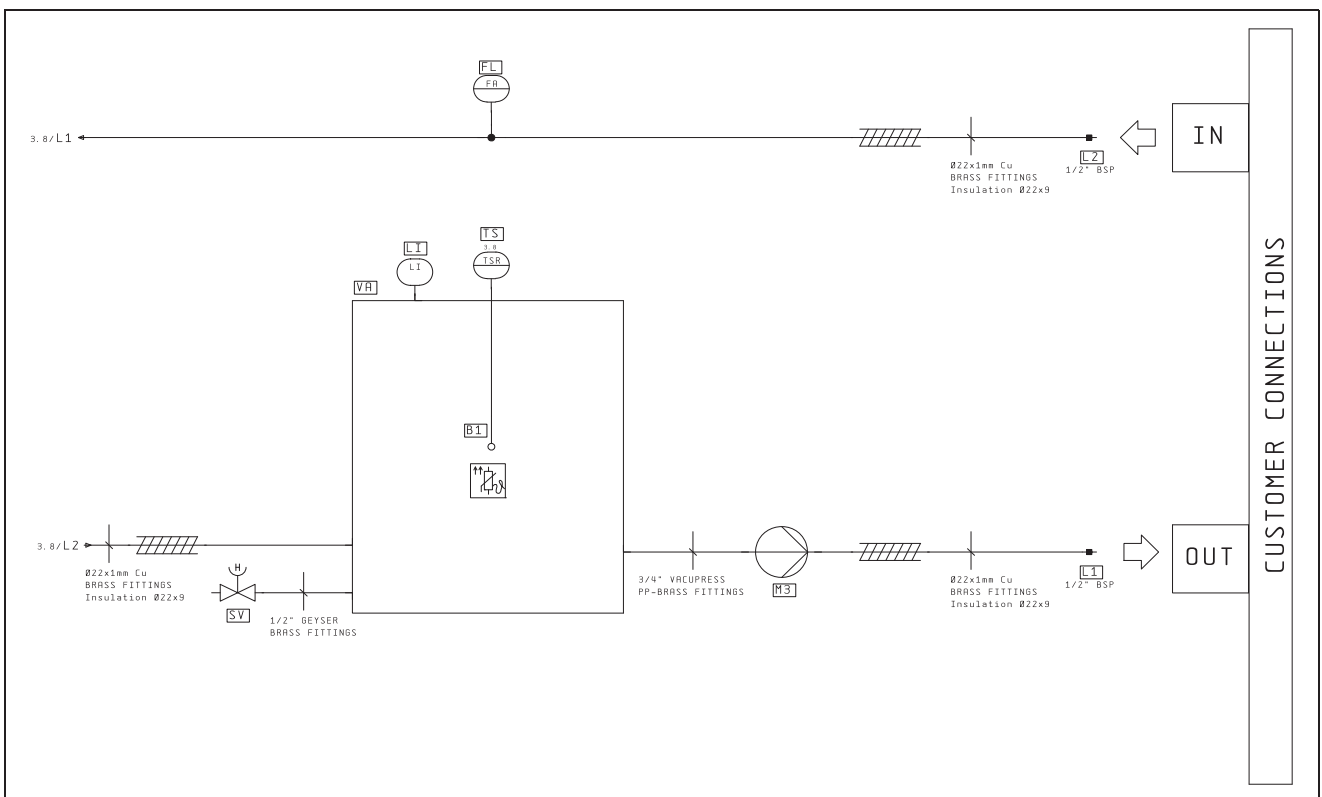
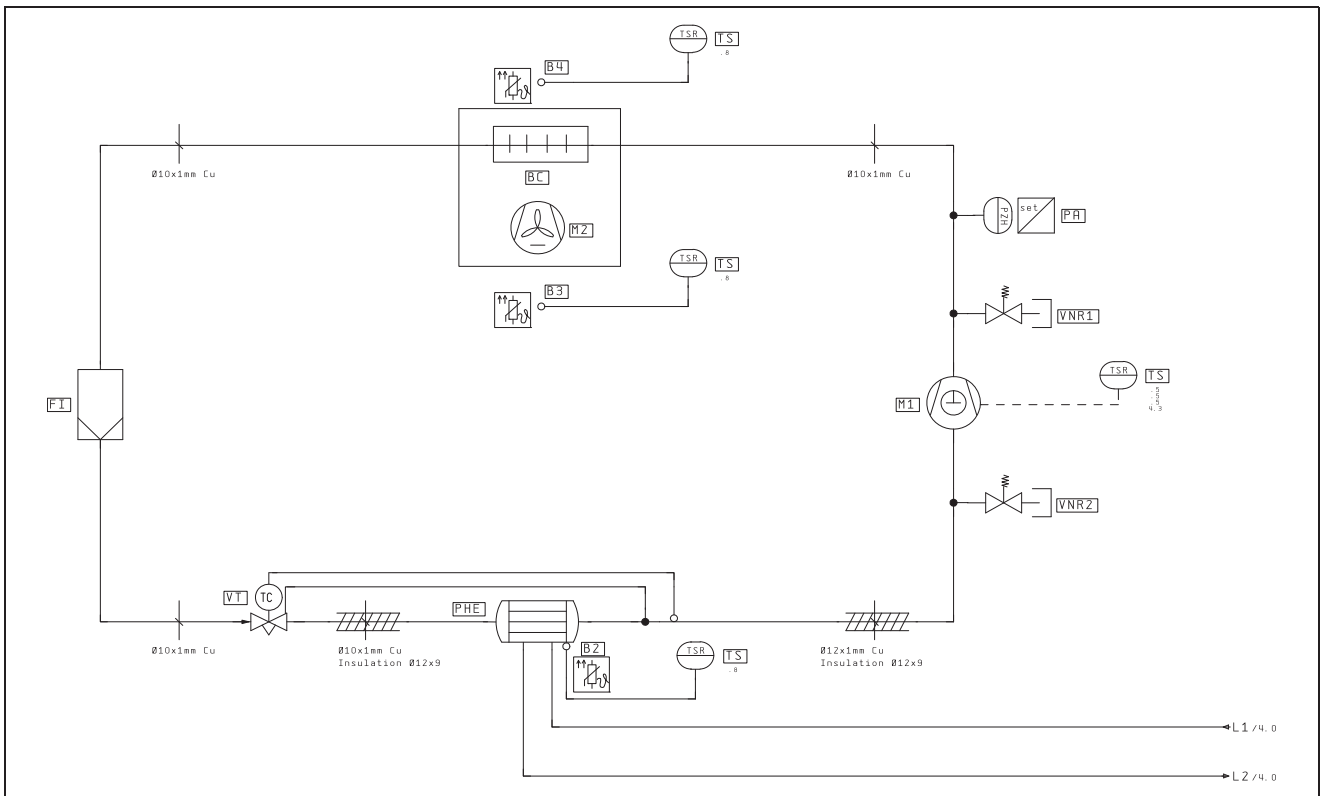


Fig. 70 : Modèle 3334.600

Modèle 3334.660

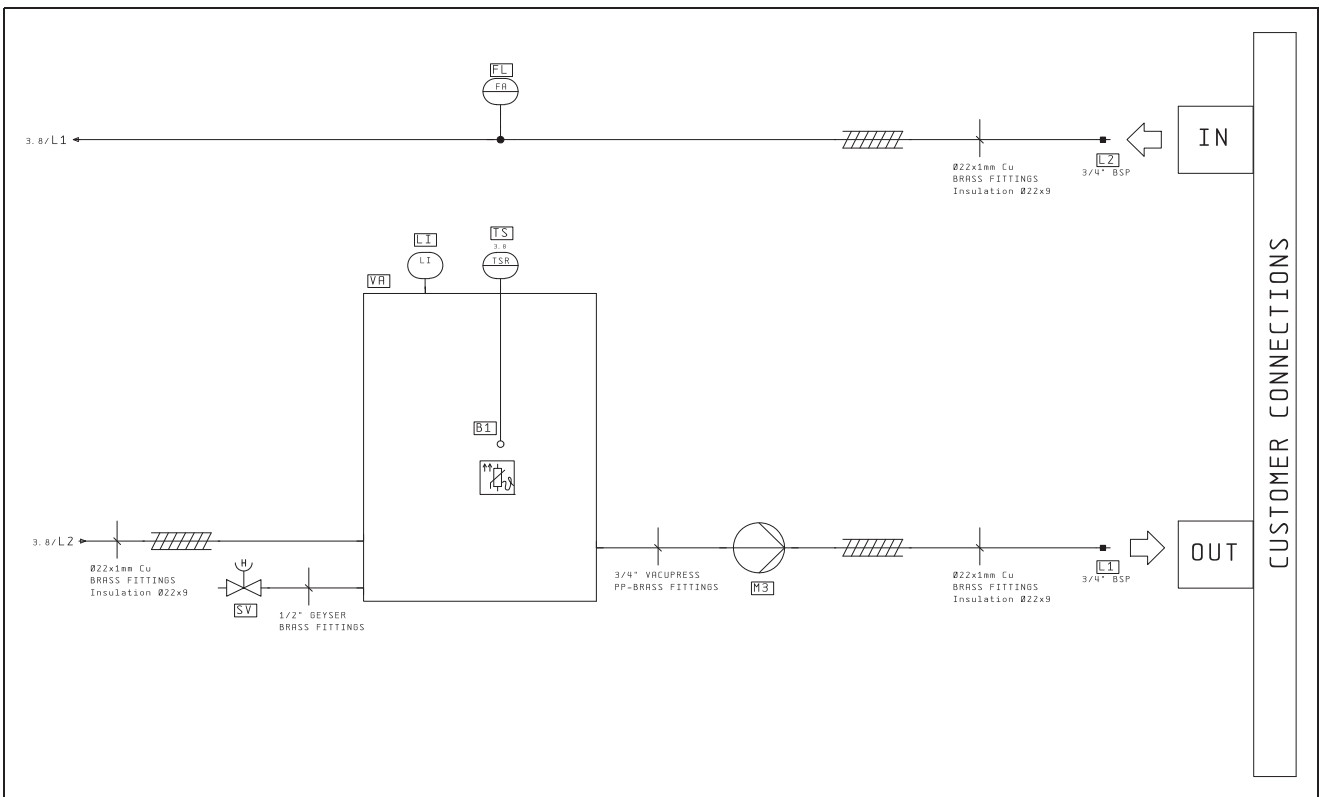
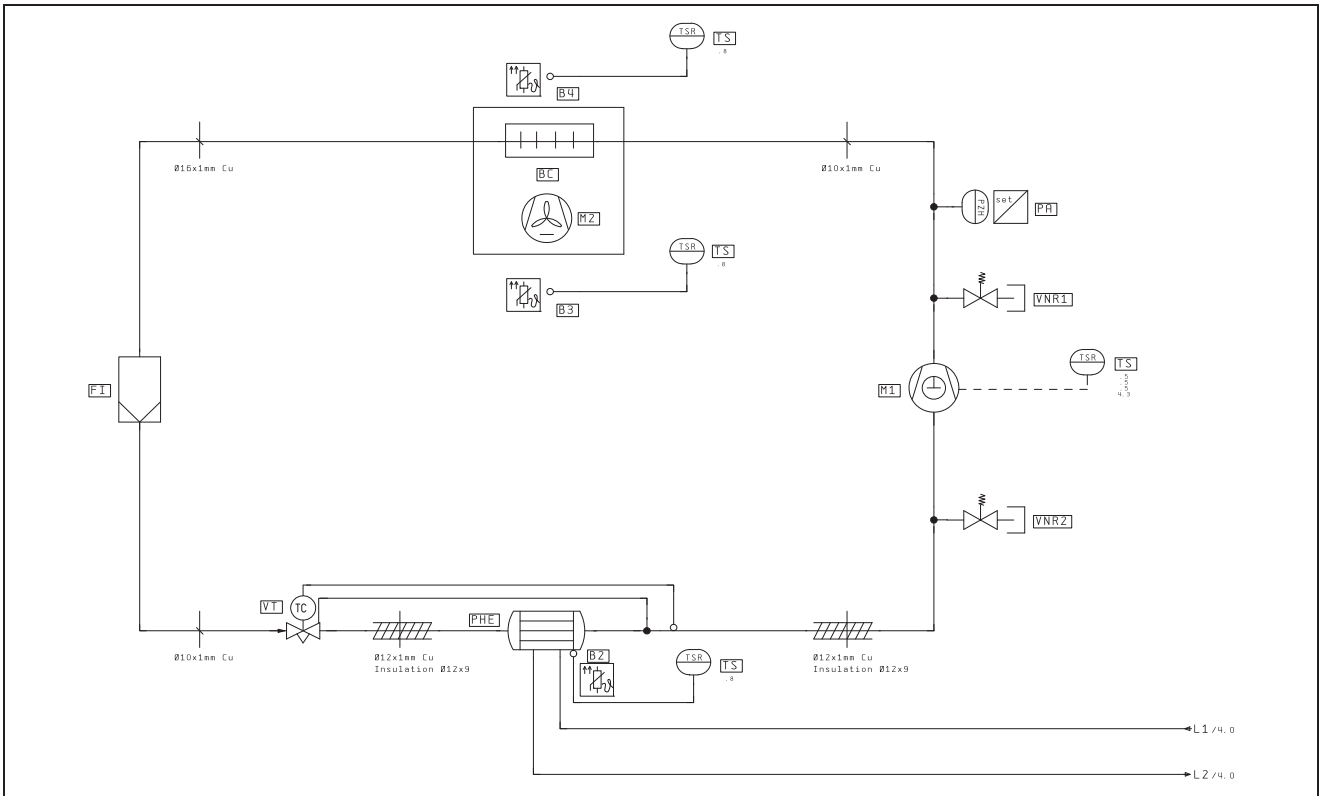


Fig. 71 : Modèle 3334.660

Modèle 3360.100

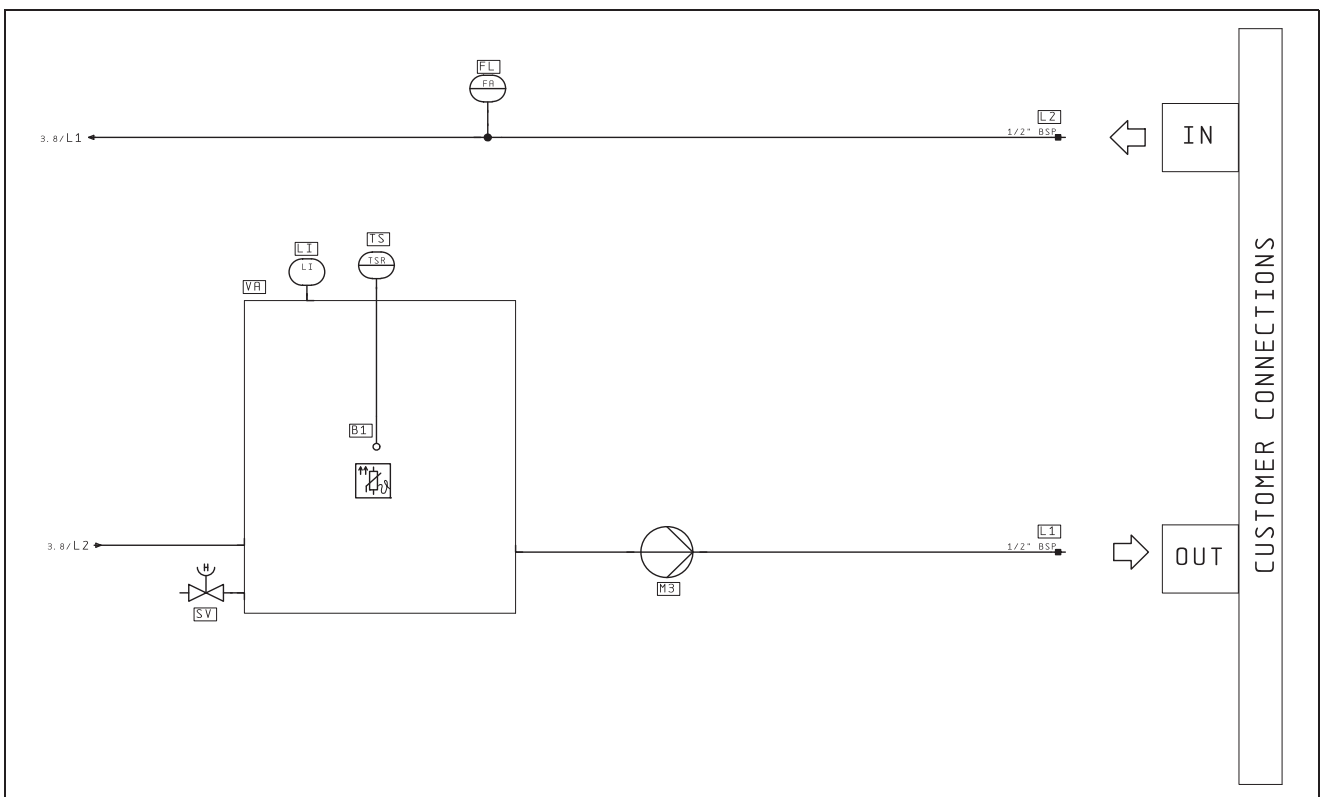
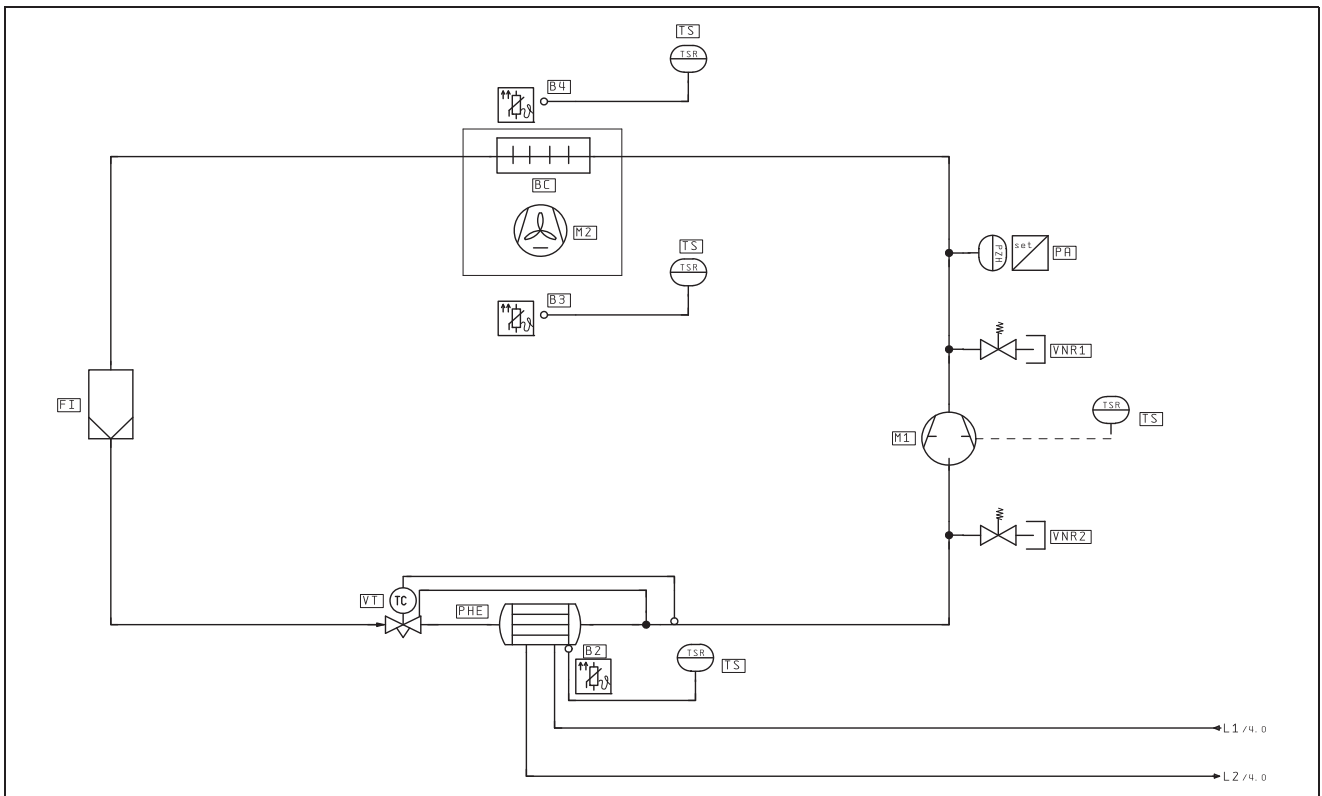


Fig. 72 : Modèle 3360.100

12.2 Schéma électrique

Modèles 3318.600, 3318.610, 3319.600, 3319.610

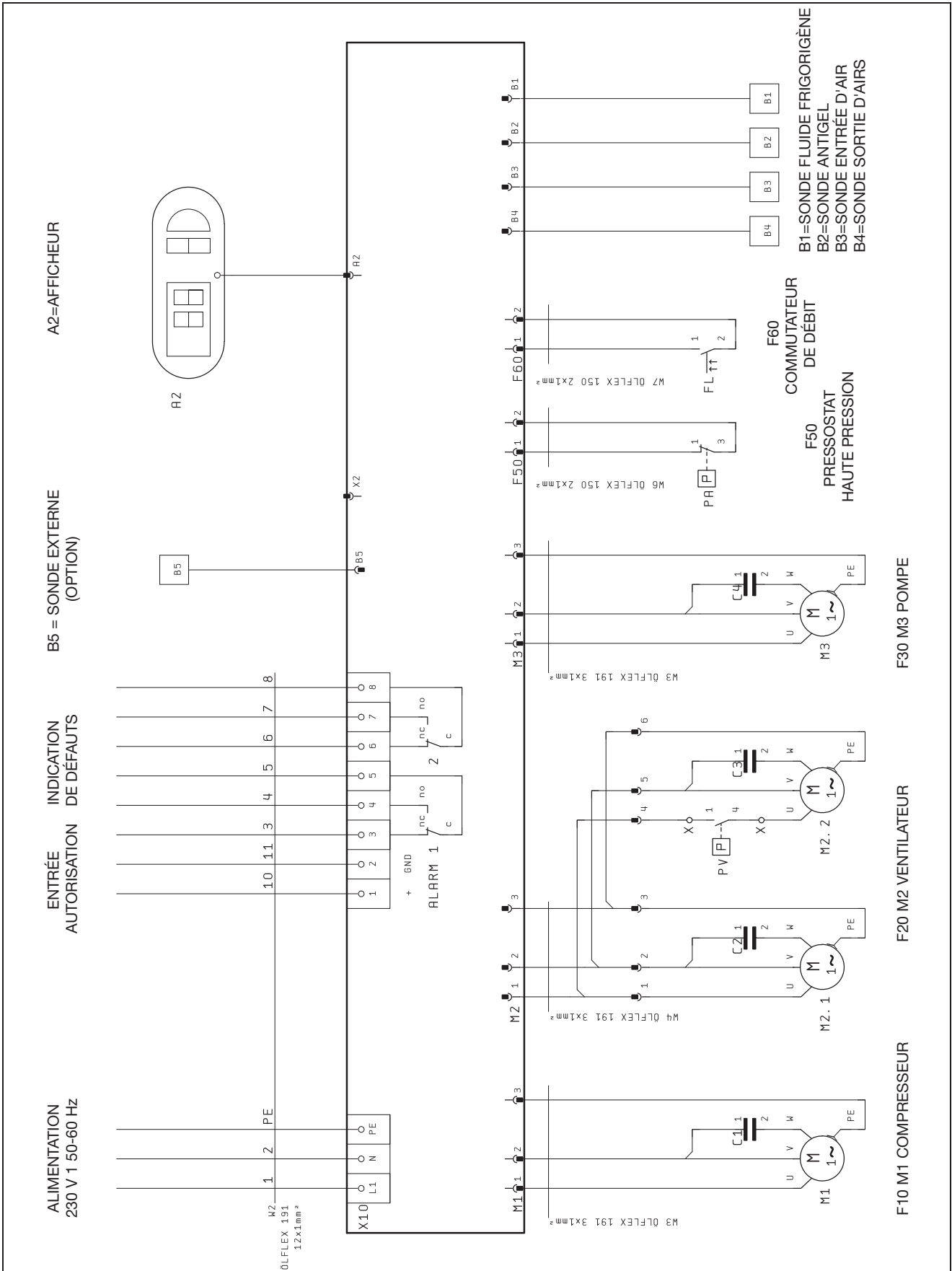


Fig. 75 : Modèles 3318.600, 3318.610, 3319.600, 3319.610

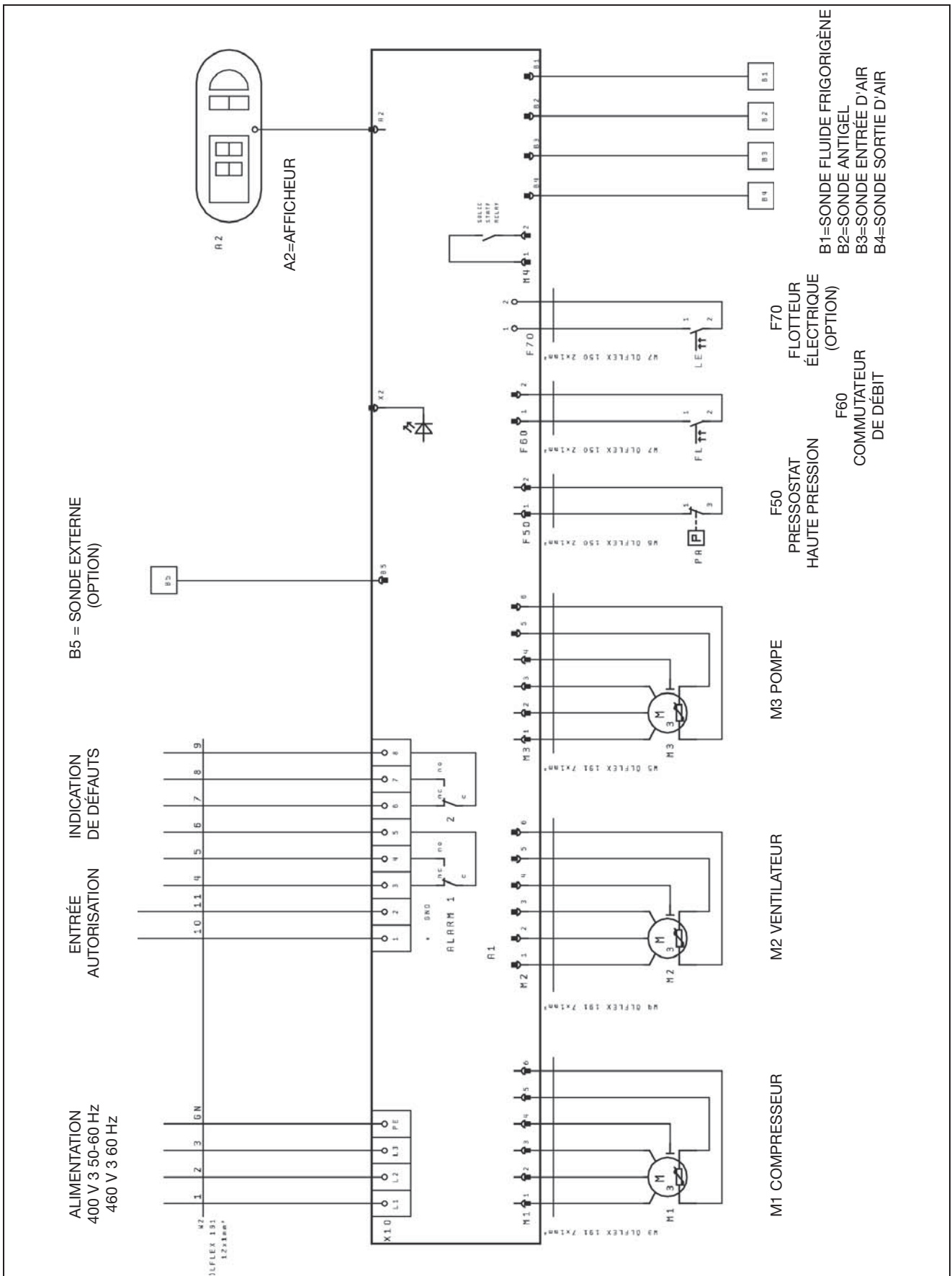


Fig. 76 : Modèles 3320.600, 3334.600, 3360.100, 3360.250

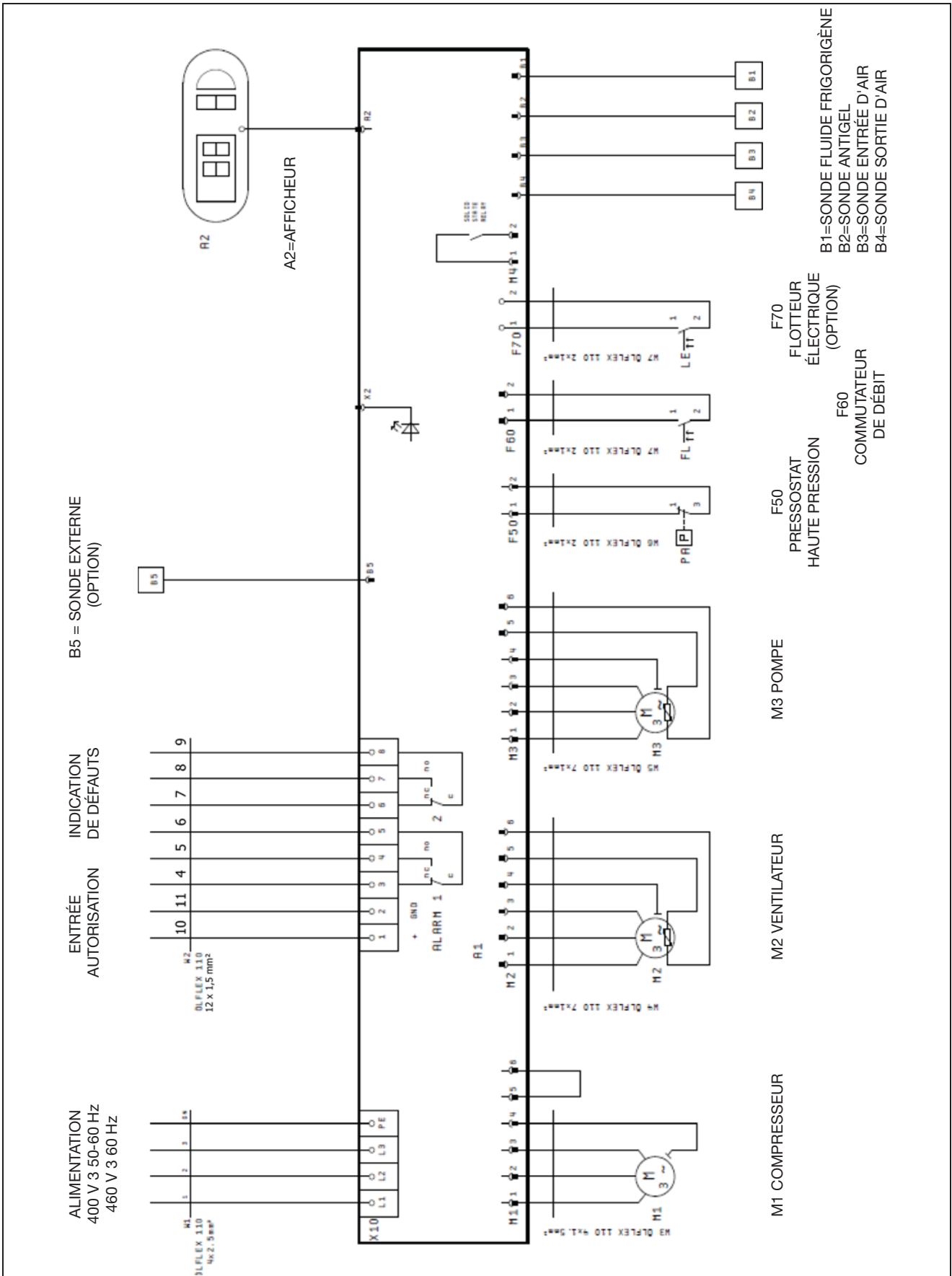


Fig. 77 : Modèle 3334.660

Modèle 3360.470

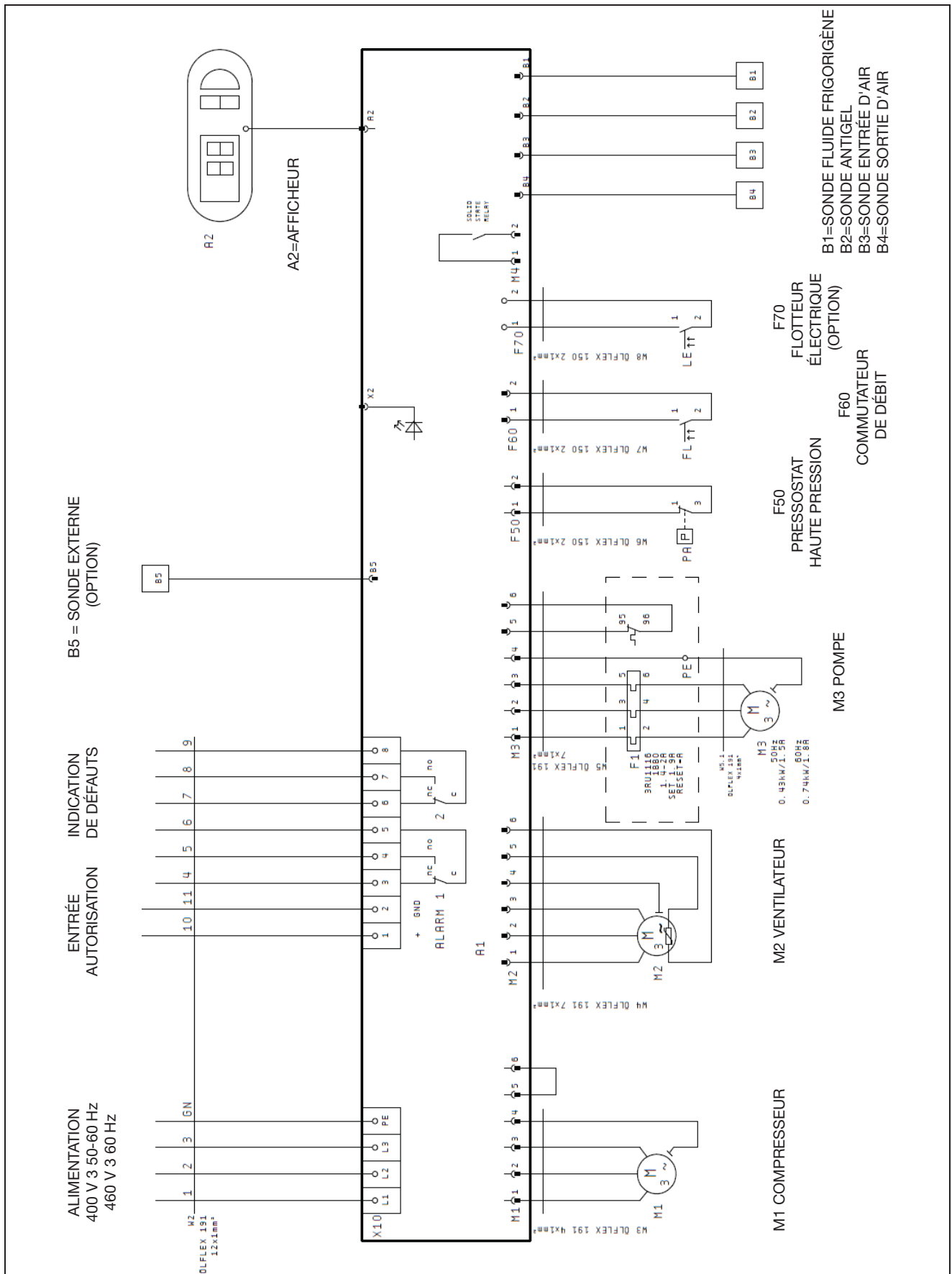


Fig. 78 : Modèle 3360.470

12.3 Pièces de rechange

Les pièces de rechange peuvent être commandées directement sur le site Internet de Rittal.



Remarque :

Les composants intégrant le refroidisseur d'eau sont des pièces spécifiques à Rittal. Pour conserver les caractéristiques prévues de l'appareil (en particulier au niveau de sa puissance frigorifique), nous recommandons l'utilisation de pièces de rechange d'origine Rittal.

Modèles 3318.600, 3318.610, 3319.600 et 3319.610

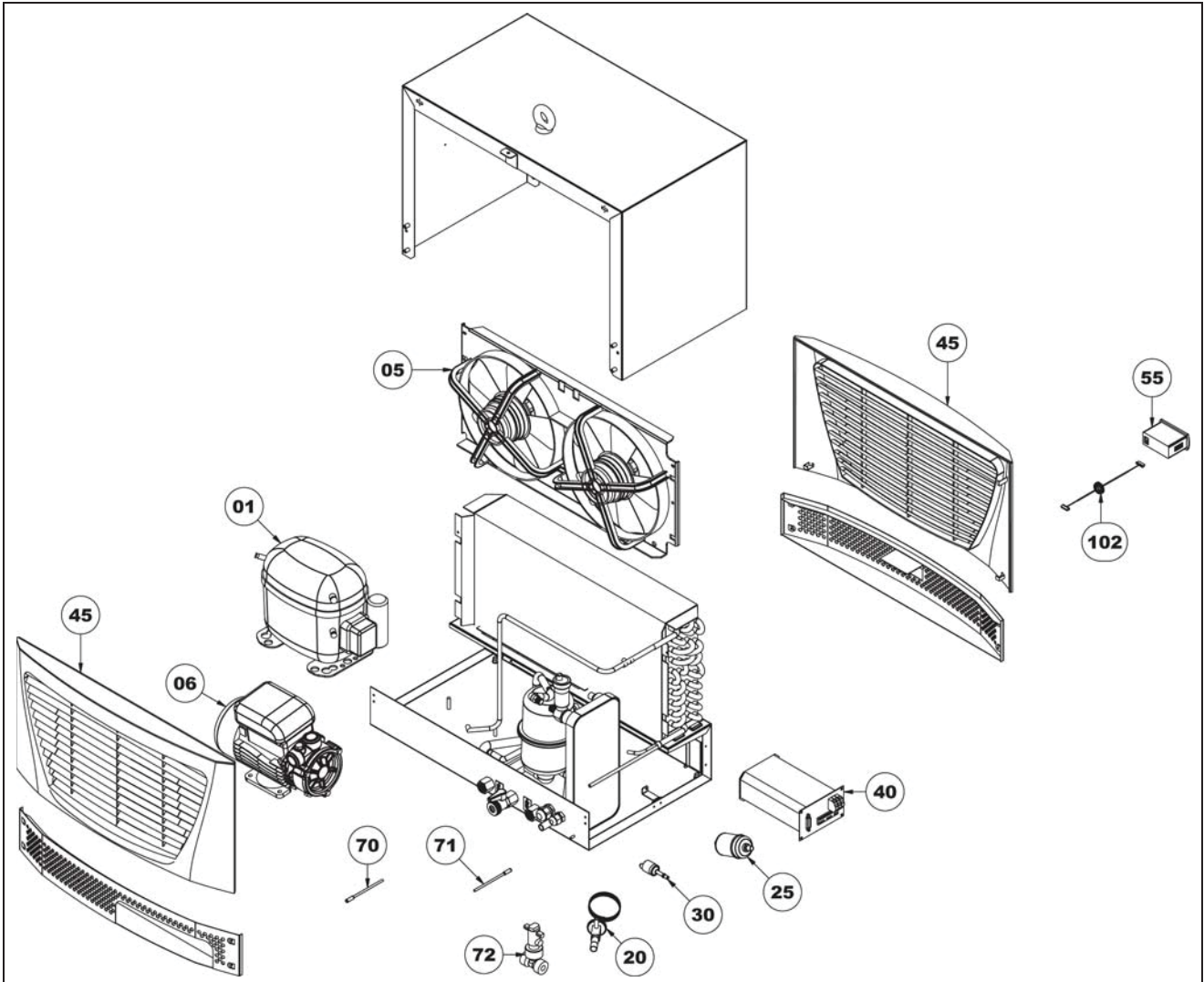


Fig. 79 : Pièces de rechange pour modèles 3318.600, 3318.610, 3319.600 et 3319.610

Légende

- | | | | |
|----|----------------------|-----|-------------------------------|
| 1 | Compresseur | 70 | Sonde de température |
| 5 | Ventilateur radial | 71 | Sonde de température |
| 6 | Pompe | 72 | Débimètre |
| 15 | Sachet d'accessoires | 92 | Échangeur thermique à plaques |
| 20 | Détendeur | 96 | Cuve |
| 25 | Déshydrateur | 100 | Condenseur |
| 30 | Pressostat | 102 | Câble de l'afficheur |
| 40 | Régulateur | | |
| 45 | Grille | | |
| 46 | Grille | | |
| 50 | Plastron | | |
| 55 | Afficheur | | |

Modèles 3320.600, 3334.600 et 3334.660

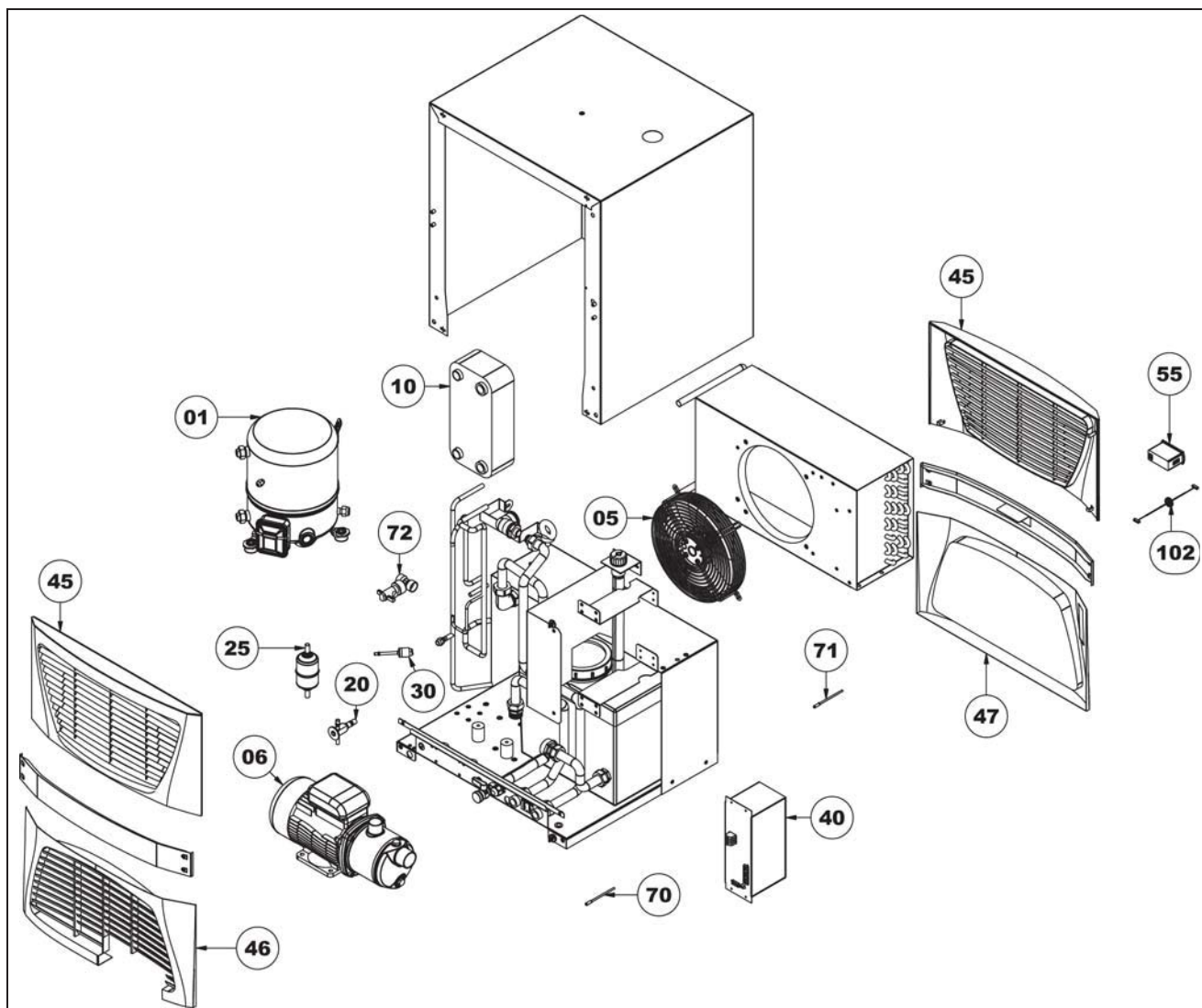


Fig. 80 : Pièces de rechange pour modèles 3320.600, 3334.600 et 3334.660

Légende

- 1 Compresseur
- 5 Ventilateur radial
- 6 Pompe
- 15 Sachet d'accessoires
- 20 Détendeur
- 25 Déshydrateur
- 30 Pressostat
- 40 Régulateur
- 45 Grille
- 46 Grille
- 50 Plastron
- 55 Afficheur
- 70 Sonde de température
- 71 Sonde de température
- 72 Débitmètre
- 92 Échangeur thermique à plaques
- 96 Cuve
- 100 Condenseur
- 102 Câble de l'afficheur

Modèle 3360.100

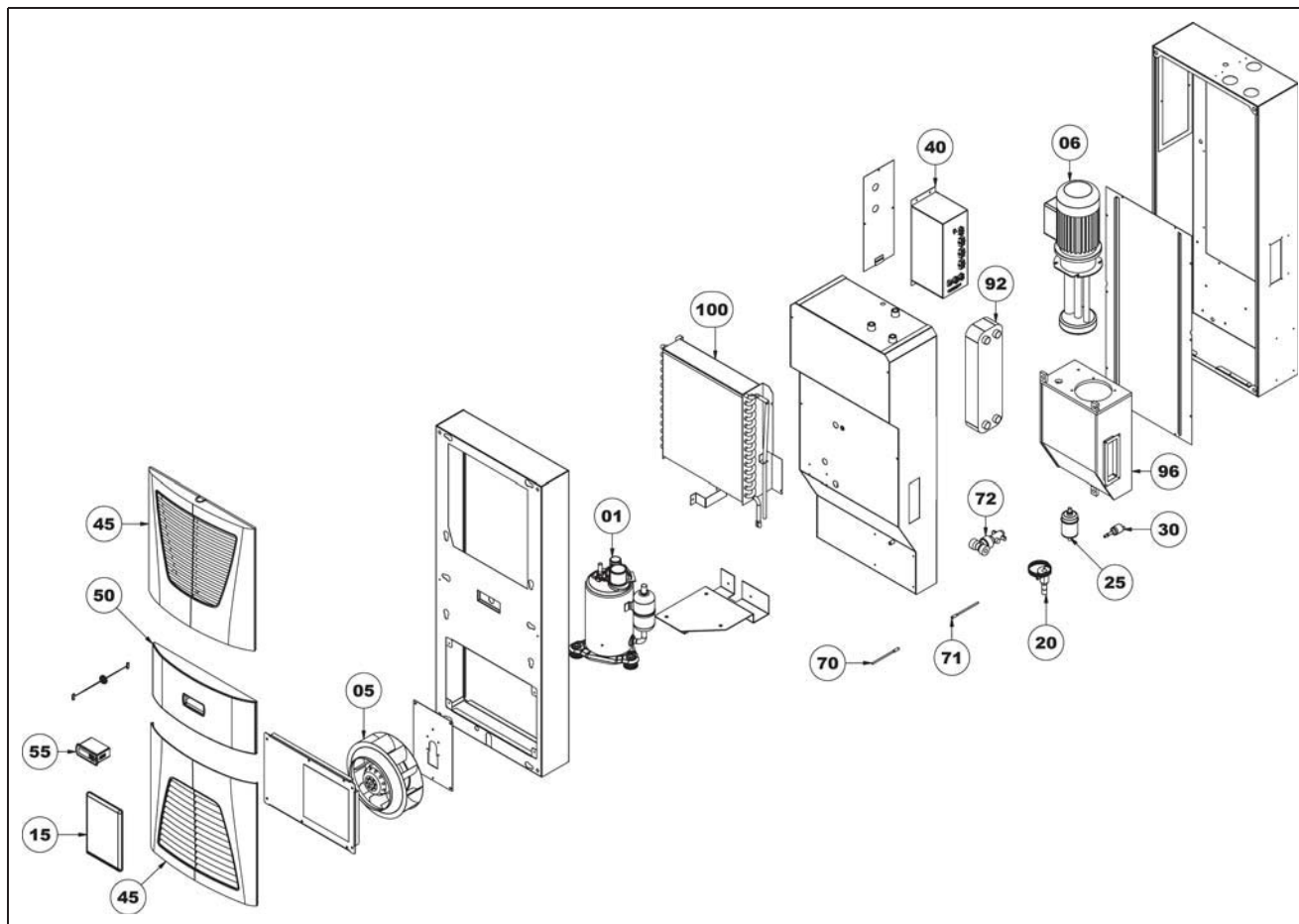


Fig. 81 : Pièces de rechange pour modèle 3360.100

Légende

- 1 Compresseur
- 5 Ventilateur radial
- 6 Pompe
- 15 Sachet d'accessoires
- 20 Détendeur
- 25 Déshydrateur
- 30 Pressostat
- 40 Régulateur
- 45 Grille
- 46 Grille
- 50 Plastron
- 55 Afficheur
- 70 Sonde de température
- 71 Sonde de température
- 72 Débitmètre
- 92 Échangeur thermique à plaques
- 96 Cuve
- 100 Condenseur
- 102 Câble de l'afficheur

Modèle 3360.250

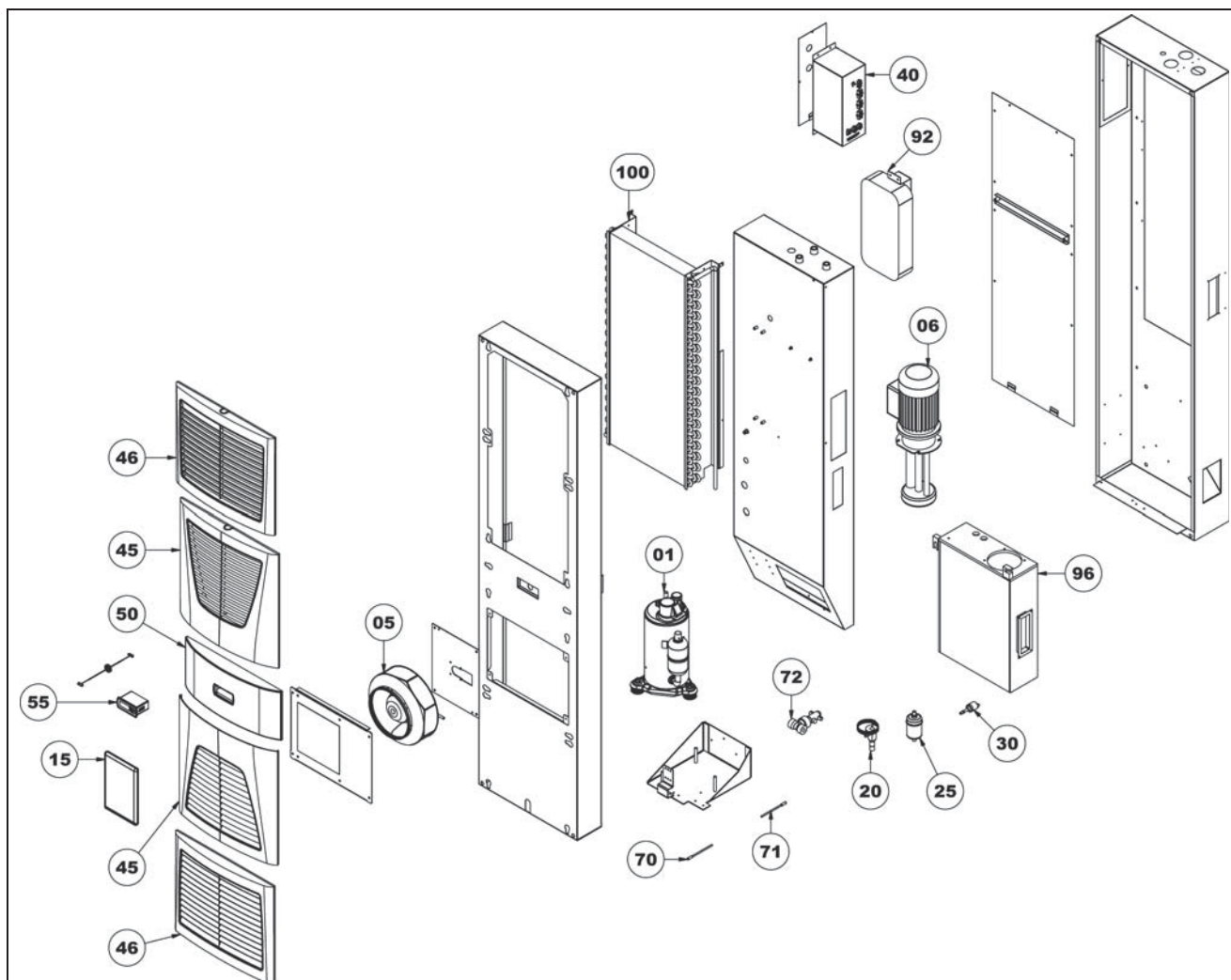


Fig. 82 : Pièces de rechange pour modèle 3360.250

Légende

- 1 Compresseur
- 5 Ventilateur radial
- 6 Pompe
- 15 Sachet d'accessoires
- 20 Détendeur
- 25 Déshydrateur
- 30 Pressostat
- 40 Régulateur
- 45 Grille
- 46 Grille
- 50 Plastron
- 55 Afficheur
- 70 Sonde de température
- 71 Sonde de température
- 72 Débitmètre
- 92 Échangeur thermique à plaques
- 96 Cuve
- 100 Condenseur
- 102 Câble de l'afficheur

12.4 Caractéristiques techniques**Modèles 3318.600, 3318.610, 3319.600, 3319.610**

Désignation	Unité	Référence			
		3318.600	3318.610	3319.600	3319.610
Tension nominale	V	230, 1~	230, 1~	230, 1~	230, 1~
Fréquence nominale	Hz	50/60	50/60	50/60	50/60
Courant nominal	A	5,1/5,6	5,1/5,6	5,7/5,6	5,7/5,6
Courant de démarrage	A	9,6/12	9,6/12	11,9/14,9	11,9/14,9
Puissance nominale	kW	0,69/0,80	0,69/0,80	0,86/0,99	0,86/0,99
Puissance frigorifique totale pour : $T_w = 18^\circ\text{C}$, $T_u = 32^\circ\text{C}$	kW	0,96/1,07	0,96/1,07	1,49/1,66	1,49/1,66
Puissance frigorifique totale pour : $T_w = 10^\circ\text{C}$, $T_u = 32^\circ\text{C}$	kW	0,78/0,87	0,78/0,87	1,20/1,33	1,20/1,33
Puissance frigorifique totale pour : $T_w = 18^\circ\text{C}$, $T_u = 35^\circ\text{C}$	kW	0,98/1,07	0,98/1,07	1,47/1,66	1,47/1,66
		selon la norme DIN EN 14511			
Fluide frigorigène – Modèle – Quantité de fluide frigorigène	– g	R134a 975	R134a 975	R134a 975	R134a 975
EER (Energy efficiency ratio)		1,38/1,33	1,38/1,33	1,71/1,67	1,71/1,67
Pressions	bar	HP 25 BP 11	HP 25 BP 11	HP 25 BP 11	HP 25 BP 11
Plage de température	°C	+15...+43	+15...+43	+15...+43	+15...+43
Plage de température de l'agent de refroidissement	°C	+10...+30	+10...+30	+10...+30	+10...+30
Plage de pression de fluide frigorigène	bar	0,2...3	0,2...3,5	0,2...3/0,2...4	0,2...3/0,2...4
Volume de la cuve	l	–	2,5	–	2,5
Niveau de pression acoustique* EN 12102	dB (A)	62	62	62	62
Indice de protection IP selon la norme CEI 60529		IP 44	IP 44	IP 44	IP 44
Prises d'eau		Filetage intérieur 2 x 1/2"	Filetage intérieur 2 x 1/2"	Filetage intérieur 2 x 1/2"	Filetage intérieur 2 x 1/2"
Poids / Poids en fonctionnement	kg	48/50,5	48/50,5	51/53,5	51/53,5
GWP (R134a)	-	1430	1430	1430	1430
CO2e	t	1,394	1,394	1,394	1,394

Tab. 21 : Données techniques pour modèles 3318.600, 3318.610 et 3319.600, 3319.610

* mesuré en champ libre à une distance d'1 m et une hauteur d'1 m.

Modèles 3320.600, 3334.600

Désignation	Unité	Référence				
		3320.600		3334.600		
Tension nominale	V	400, 3~	460, 3~	400, 3~	460, 3~	
Fréquence nominale	Hz	50/60	60	50/60	60	
Courant nominal	A	4,05/4,35	4,35	5,6/5,9	6,15	
Courant de démarrage	A	14/17,1	14	24	24	
Puissance nominale	kW	2,03/2,39	2,67	2,88/3,24	4,02	
Puissance frigorifique totale pour : T _w = 18°C, T _u = 32°C	kW	3,00/3,40	3,40	4,50/5,40	5,40	
Puissance frigorifique totale pour : T _w = 10°C, T _u = 32°C	kW	2,65/3,00	3,00	3,90/4,70	4,70	
Puissance frigorifique totale pour : T _w = 18°C, T _u = 35°C	kW	selon la norme DIN EN 14511	2,59/3,33	3,33	4,48/5,28	5,28
Fluide frigorigène						
- Type	-	R134a		R134a		
- Quantité	g	1200		1500		
EER (Energy efficiency ratio)		1,48/1,42	1,27	1,56/1,67	1,34	
Pressions	bar	HP 25 BP 11		HP 25 BP 11		
Plage de température	°C	+15...+43		+15...+43		
Plage de température de l'agent de refroidissement	°C	+10...+30		+10...+30		
Plage de pression de fluide frigorigène	bar	1,45...3,2 2,25...5,4	2,25...5,4	1,45...3,2 2,25...5,4	2,25...5,4	
Volume de la cuve	l	30		30		
Niveau de pression acoustique* EN 12102	dB (A)	68		68		
Indice de protection IP selon la norme CEI 60529		IP 44		IP 44		
Prises d'eau		Filetage intérieur 2 x ½"		Filetage intérieur 2 x ½"		
Poids / Poids en fonctionnement	kg	88/118		94/124		
GWP (R134a)	-	1430		1430		
CO2e	t	1,716		1,716		

Tab. 22 : Caractéristiques techniques 3320.600, 3334.600

* mesuré en champ libre à une distance d'1 m et une hauteur d'1 m.

12 Annexe

FR

Modèle 3334.660

Désignation	Unité	Référence	
		3334.660	
Tension nominale	V	400, 3~	460, 3~
Fréquence nominale	Hz	50/60	60
Courant nominal	A	8,2/8,5	8
Courant de démarrage	A	40/40	40
Puissance nominale	kW	3,98/4,37	5,32
Puissance frigorifique totale pour : T _w = 18°C, T _u = 32°C	kW	6,06/6,62	6,62
Puissance frigorifique totale pour : T _w = 10°C, T _u = 32°C	kW	4,80/5,15	5,15
Puissance frigorifique totale pour : T _w = 18°C, T _u = 35°C	kW	selon la norme DIN EN 14511	5,93/6,48
			6,48
Fluide frigorigène		R134a	
- Type	-	2200	
- Quantité	g		
EER (Energy efficiency ratio)		1,52/1,52	1,24
Pressions	bar	HP 25 BP 11	
Plage de température	°C	+15...+43	
Plage de température de l'agent de refroidissement	°C	+10...+30	
Plage de pression de fluide frigorigène	bar	1,45...3,2 2,25...5,4	2,25...5,4
Volume de la cuve	l	30	
Niveau de pression acoustique* EN 12102	dB (A)	69	
Indice de protection IP selon la norme CEI 60529		IP 44	
Prises d'eau		Filetage intérieur 2 x ½"	
Poids / Poids en fonctionnement	kg	125/155	
GWP (R134a)	-	1430	
CO2e	t	3,146	

Tab. 23 : Caractéristiques techniques 3334.660

* mesuré en champ libre à une distance d'1 m et une hauteur d'1 m.

Modèle 3360.100

Désignation	Unité	Référence	
		3360.100	
Tension nominale	V	400, 3~	460, 3~
Fréquence nominale	Hz	50/60	60
Courant nominal	A	4,2/4,0	4
Courant de démarrage	A	15,6/15,6	15,6
Puissance nominale	kW	1,16/1,21	1,21
Puissance frigorifique totale pour : $T_w = 18^\circ\text{C}$, $T_u = 32^\circ\text{C}$	kW	1,00/1,10	1,10
Puissance frigorifique totale pour : $T_w = 10^\circ\text{C}$, $T_u = 32^\circ\text{C}$	kW	0,80/0,90	0,90
Puissance frigorifique totale pour : $T_w = 18^\circ\text{C}$, $T_u = 35^\circ\text{C}$ selon la norme DIN EN 14511	kW	0,98/1,07	1,07
Fluide frigorigène – Type – Quantité	– g	R134a 500	
EER (Energy efficiency ratio)		0,86/0,90	0,90
Pressions	bar	HP 25 BP 11	
Plage de température	°C	+15...+43	
Plage de température de l'agent de refroidissement	°C	+10...+30	
Plage de pression de fluide frigorigène	bar	0,5...2,3 1...3,2	1...3,2
Volume de la cuve	l	5	
Niveau de pression acoustique* EN 12102	dB (A)	68	
Indice de protection IP selon la norme CEI 60529		IP 44	
Prises d'eau		Raccord rapide	
Poids / Poids en fonctionnement	kg	47/52	
GWP (R134a)	-	1430	
CO2e	t	0,715	

Tab. 24 : Caractéristiques techniques 3360.100

* mesuré en champ libre à une distance d'1 m et une hauteur d'1 m.

12 Annexe

FR

Modèle 3360.250

Désignation	Unité	Référence	
		3360.250	
Tension nominale	V	400, 3~	460, 3~
Fréquence nominale	Hz	50/60	60
Courant nominal	A	5,5/5,6	5,6
Courant de démarrage	A	15,6/16,7	16,7
Puissance nominale	kW	2,20/2,50	2,20
Puissance frigorifique totale pour : T _w = 18°C, T _u = 32°C	kW	2,50/2,74	2,74
Puissance frigorifique totale pour : T _w = 10°C, T _u = 32°C	kW	2,10/2,30	2,30
Puissance frigorifique totale pour : T _w = 18°C, T _u = 35°C	kW	2,44/2,74	2,74
		selon la norme DIN EN 14511	
Fluide frigorigène		R134a	
- Type	-	950	
- Quantité	g		
EER (Energy efficiency ratio)		1,13/1,10	1,10
Pressions	bar	HP 25 BP 11	
Plage de température	°C	+15...+43	
Plage de température de l'agent de refroidissement	°C	+10...+30	
Plage de pression de fluide frigorigène	bar	0,5...2,3 1...3,2	1...3,2
Volume de la cuve	l	10	
Niveau de pression acoustique* EN 12102	dB (A)	68	
Indice de protection IP selon la norme CEI 60529		IP 44	
Prises d'eau		Raccord rapide	
Poids / Poids en fonctionnement	kg	78/88	
GWP (R134a)	-	1430	
CO2e	t	1,359	

Tab. 25 : Caractéristiques techniques 3360.250

* mesuré en champ libre à une distance d'1 m et une hauteur d'1 m.

Modèle 3360.470

Désignation	Unité	Référence	
		3360.470	
Tension nominale	V	400, 3~	460, 3~
Fréquence nominale	Hz	50/60	60
Courant nominal	A	4,8/5,3	5,3
Courant de démarrage	A	17/17	17
Puissance nominale	kW	2,13/3,00	3,00
Puissance frigorifique totale pour : $T_w = 18^\circ\text{C}$, $T_u = 32^\circ\text{C}$	kW	4,00/4,40	4,40
Puissance frigorifique totale pour : $T_w = 10^\circ\text{C}$, $T_u = 32^\circ\text{C}$	kW	3,3/3,7	3,7
Puissance frigorifique totale pour : $T_w = 18^\circ\text{C}$, $T_u = 35^\circ\text{C}$ selon la norme DIN EN 14511	kW	3,8/4,3	4,3
Fluide frigorigène - Type - Quantité	- g	R134a 3000	
EER (Energy efficiency ratio)		1,87/1,46	1,46
Pressions	bar	HP 25 BP 11	
Plage de température	°C	+15...+43	
Plage de température de l'agent de refroidissement	°C	+10...+30	
Plage de pression de fluide frigorigène	bar	1,5...3,5 2,5...5,2	2,5...5,2
Volume de la cuve	l	15	
Niveau de pression acoustique* EN 12102	dB (A)	68	
Indice de protection IP selon la norme CEI 60529		IP 44	
Prises d'eau		Filetage intérieur 3/4"	
Poids / Poids en fonctionnement	kg	99/114	
GWP (R134a)	-	1430	
CO2e	t	4,290	

Tab. 28 : Caractéristiques techniques 3360.470

* mesuré en champ libre à une distance d'1 m et une hauteur d'1 m.

Rittal – The System.

Faster – better – everywhere.

- Enclosures
- Power Distribution
- Climate Control
- IT Infrastructure
- Software & Services

You can find the contact details of all Rittal companies throughout the world here.



www.rittal.com/contact

7th edition 10.2016 / ID no. 925564

ENCLOSURES

POWER DISTRIBUTION

CLIMATE CONTROL

IT INFRASTRUCTURE

SOFTWARE & SERVICES



FRIEDHELM LOH GROUP