

Rittal – The System.

Faster – better – everywhere.

Chiller TopTherm



3318.XXX
3319.XXX
3320.XXX
3334.XXX
3360.XXX

Instrucciones de montaje, instalación y funcionamiento

ENCLOSURES

POWER DISTRIBUTION

CLIMATE CONTROL

IT INFRASTRUCTURE

SOFTWARE & SERVICES

FRIEDHELM LOH GROUP



Índice

1	Observaciones sobre la documentación	3	6.3	Procedimiento para la puesta en marcha ...	30
1.1	Documentos relacionados	3	6.4	Purgado de la bomba del medio refrigerante	31
1.2	Conformidad CE	3	7	Manejo	32
1.3	Conservación de la documentación	3	7.1	Elementos de mando	32
1.4	Símbolos utilizados	3	7.2	Funciones de las teclas	32
2	Indicaciones de seguridad	4	7.2.1	Funciones de las teclas durante el funcionamiento	32
2.1	Peligros provocados por el incumplimiento de las indicaciones de seguridad	4	7.2.2	Funciones de las teclas durante la parametrización	32
2.2	Indicaciones de seguridad para trabajos de mantenimiento, control y montaje	4	7.3	Regulación de valor fijo o regulación combinada	33
2.3	Modos de funcionamiento inadecuados.....	4	7.4	Significado de los parámetros de regulación	34
2.4	Riesgos para la salud producidos por el medio refrigerante R134a y el anticongelante	4	7.5	Significado de los códigos de error	36
2.5	Medidas de emergencia.....	4	7.6	Función relé de alarma	41
2.6	Medidas para la extinción de fuego.....	4	7.7	Salidas PLC	41
2.7	Medidas y equipo de protección	4	7.8	Ajuste del reloj de tiempo real digital.....	41
2.8	Riesgos potenciales y como evitarlos.....	5	8	Inspección y mantenimiento	42
3	Descripción del equipo	7	8.1	Mantenimiento del circuito del medio refrigerante	42
3.1	Descripción general del funcionamiento	9	8.2	Medio refrigerante	42
3.2	Regulación.....	10	8.2.1	Indicaciones generales	42
3.3	Diagramas	10	8.2.2	Requisitos del medio refrigerante	42
3.3.1	Diagramas de las bombas	10	8.2.3	Tratamiento y mantenimiento	43
3.3.2	Curvas de potencia	11	8.2.4	Recomendación «Medio refrigerante para chiller»	43
3.4	Dispositivos de seguridad	11	8.2.5	Control del medio refrigerante	44
3.5	Esteras filtrantes (accesorio).....	12	8.3	Limpieza del condensador	44
3.6	Uso previsto.....	12	8.4	Limpieza de la estera filtrante (accesorio)....	45
3.7	Unidad de envase	12	8.5	Vaciado del depósito del medio refrigerante	45
4	Transporte	14	9	Solución de fallos	46
5	Montaje y conexión	15	10	Fin de la vida útil y gestión de residuos	47
5.1	Dimensiones	15	10.1	Desconexión prolongada.....	47
5.1.1	Dimensiones 3318.600, 3318.610 y 3319.600, 3319.610	15	10.2	Reciclaje	47
5.1.2	Dimensiones 3320.600 y 3334.600	16	11	Accesorios	48
5.1.3	Dimensiones 3334.660	17	11.1	Juego de componentes de conexión para intercambiadores de calor aire/agua	48
5.1.4	Dimensiones 3360.100	18	11.2	Válvula de compensación.....	48
5.1.5	Dimensiones 3360.250	19	11.3	Filtro metálico (filtro de aluminio).....	48
5.1.6	Dimensiones 3360.470	20	11.4	Medio refrigerante para chiller (mezcla lista para el uso)	48
5.1.7	Montaje del chiller (3360.xxx) para montaje mural	21	11.5	Pies de nivelación.....	49
5.2	Requisitos del punto de instalación	23	11.6	Ruedas dobles.....	49
5.3	Instalar el chiller.....	24	12	Anexo	50
5.4	Realizar la conexión hidráulica.....	24	12.1	Esquema P+ID.....	50
5.5	Realizar la conexión eléctrica	25	12.2	Esquema de conexiones	58
5.5.1	Conectar la fuente de alimentación	25	12.3	Piezas de recambio.....	62
5.5.2	Conectar el modo consulta del relé de alarma	25	12.4	Datos técnicos	66
5.5.3	Conexión externa	25			
5.5.4	Conectar el chiller al PLC	25			
5.6	Sensor de temperatura ambiente (opcional)	27			
5.7	Montar las esteras filtrantes (accesorio).....	27			
5.8	Ajustar el control de las esteras filtrantes....	29			
6	Puesta en servicio	30			
6.1	Medio refrigerante.....	30			
6.2	Llenado del medio refrigerante	30			

1 Observaciones sobre la documentación

Estas instrucciones están destinadas a instaladores y operarios familiarizados con la instalación y el funcionamiento de instalaciones del chiller. Rogamos lea atentamente y tenga en cuenta las indicaciones de este manual antes de la puesta en marcha. El fabricante no se hace responsable de los daños o fallos de servicio, producidos a causa del incumplimiento de las indicaciones expuestas en este manual.

1.1 Documentos relacionados

En relación con este manual debe tenerse en cuenta también el diagrama de flujo y el diagrama eléctrico/ electrónico perteneciente al tipo de aparato, ver sección 12 «Anexo»).

1.2 Conformidad CE

La declaración de conformidad (Alemán/Inglés) está incluida en el apéndice de estas instrucciones de instalación y mando.

1.3 Conservación de la documentación

Estas instrucciones así como todos los documentos adjuntos son parte del producto. Así pues deben ser entregados al personal técnico. Este deberá hacerse cargo de su conservación y disponibilidad.

1.4 Símbolos utilizados

Tenga en cuenta las siguientes indicaciones de seguridad y manipulación en las instrucciones:

Indicaciones de seguridad:



¡Peligro!
¡Peligro de sufrir daños corporales!



¡Riesgo de quemaduras!
¡Riesgo de sufrir quemaduras por contacto con superficies o fluidos calientes!



¡Peligro!
¡Riesgo de sufrir quemaduras por contacto con superficies frías!



¡Peligro de corte!
¡Riesgo de daños por contacto con las rejillas del condensador!



¡Peligro!
¡Peligro de muerte por alto voltaje!



¡Atención!
¡Riesgo de explosión!



¡Atención!
Posible riesgo para el producto y el medio ambiente.



Nota:
Informaciones útiles y observaciones.

Símbolo para indicar que se requiere una acción:

- El pictograma indica que debe realizar una acción.

2 Indicaciones de seguridad

Tenga en cuenta las siguientes indicaciones generales de seguridad durante el montaje y manejo del chiller:

- El montaje, la instalación y el mantenimiento únicamente debe realizarlo personal técnico especializado.
- Utilice exclusivamente recambios originales y accesorios autorizados por el fabricante, que no supongan un riesgo para el chiller. La utilización de otras piezas de otra marca roga la garantía.
- No efectúe modificaciones en el chiller que no hayan sido autorizadas por el fabricante.
- Tenga en cuenta también las indicaciones de seguridad especiales de cada capítulo antes de realizar cualquier tarea.

2.1 Peligros provocados por el incumplimiento de las indicaciones de seguridad

El incumplimiento de las indicaciones de seguridad puede conllevar no solamente riesgos para las personas, sino también para el medio ambiente y el chiller. El incumplimiento de las indicaciones de seguridad conduce a la pérdida de cualquier derecho de indemnización.

2.2 Indicaciones de seguridad para trabajos de mantenimiento, control y montaje

- La instalación, la puesta en marcha y el mantenimiento del chiller deben realizarse siguiendo fielmente las indicaciones de la documentación técnica del producto y siempre evitando situaciones de riesgo.
- Los trabajos de limpieza y mantenimiento del chiller únicamente deben realizarse durante las paradas. Para ello deberá comprobarse que el chiller ha sido desconectado de la red y protegido contra un encendido involuntario. Proceda a detener el chiller siguiendo meticulosamente el proceso descrito en el manual.
- Tras finalizar los trabajos deben volver a conectarse y activarse todos los dispositivos de seguridad y protección.
- No se permite realizar modificaciones en el chiller.
- Cualquier manipulación del circuito del medio refrigerante debe ser realizado por personal técnico según lo dispuesto en la reglamentación alemana BGR500 cap. 2.35/EN 378.
- No instale el chiller sin protección en espacios exteriores o en ambientes agresivos o con riesgo de explosión.
- No instale el chiller sobre superficies inestables o que no sean capaces de soportar su peso.
- No descuide las disposiciones de seguridad eléctrica con el fin de poder realizar la instalación del chiller.

2.3 Modos de funcionamiento inadecuados

La seguridad de servicio del chiller suministrado se garantiza únicamente si se realiza un uso adecuado (ver sección 3.6 «Uso previsto»). Los valores límite indicados en los datos técnicos no deben ser sobrepasados bajo ningún concepto.

No deberá utilizarse el chiller para la refrigeración directa de líquidos para uso alimentario (por ej. agua potable). No deben retirarse los protectores contra contacto de las piezas móviles cuando el chiller está en servicio. ¡Peligro por tensión eléctrica; no manipule las tapas de las cajas de distribución!



¡Riesgo de explosión!

Queda prohibida la utilización del chiller para la refrigeración de materiales inflamables.

2.4 Riesgos para la salud producidos por el medio refrigerante R134a y el anticongelante

El medio refrigerante modifica durante el funcionamiento su estado y se encuentra bajo presión. Deberá tenerse en cuenta la hoja de seguridad R134a.

El anticongelante (aditivo) es un fluido líquido. Recomendamos el uso de: «Medio refrigerante para chiller» (ver sección 6.1 «Medio refrigerante»). Deberá tenerse en cuenta la hoja de seguridad «Medio refrigerante para chiller».

2.5 Medidas de emergencia

Ver hojas de seguridad R134a y «Medio refrigerante para chiller».



Nota:

Las hojas técnicas se encuentran disponibles para descargar en www.rittal.es.

2.6 Medidas para la extinción de fuego Medios de extinción adecuados











Puede utilizarse cualquier medio de extinción.

2.7 Medidas y equipo de protección

- Asegúrese de tener una aireación adecuada.
- Protección de las manos: guantes de protección.
- Protección de los ojos: gafas de protección.
- Protección del cuerpo: use calzado de protección al manipular botellas de gas a presión.

2.8 Riesgos potenciales y como evitarlos

La siguiente tabla ofrece información sobre otros riesgos y como evitarlos.

Población	Riesgo		Causa	Medidas de protección
Exterior del aparato: Condensador de láminas	Pequeños cortes		Contacto involuntario o contacto durante la instalación del filtro de aire (disponible opcionalmente, ver sección 5.7 «Montar las esteras filtrantes (accesorio)»)	Utilice guantes de protección.
Exterior del aparato: Área alrededor del aparato	Quemaduras graves		Elevada temperatura a causa de cortocircuito o sobrecalentamiento del cable de alimentación del chiller.	Las secciones de los cables y el cable de alimentación deben corresponderse con las normativas vigentes.
Exterior del aparato	Cortes		Contacto con las aspas del ventilador	No extraer la cubierta de protección del ventilador.
Interior del aparato: Piezas calientes o frías	Quemaduras / congelación	 	Contacto con piezas con superficies muy calientes o muy frías	La abertura del chiller debe ser realizada únicamente por personal técnico cualificado.
Interior del aparato	Explosión		Las tareas de soldadura dentro del chiller pueden provocar una explosión debido al circuito de aire frío instalado.	El mantenimiento debe ser realizado únicamente por personal técnico. Previamente a las tareas de soldadura en el circuito de aire frío o sus proximidades, deberá extraerse el medio refrigerante del chiller.
Exterior del aparato: Chiller con ruedas	Daños a personas o materiales		El chiller se desplaza a causa de las irregularidades del suelo.	En el caso que el chiller disponga de ruedas (disponibles opcionalmente), estas deben bloquearse mediante frenos.
Exterior del aparato	Daños graves a personas y materiales		El suelo sobre el que se apoya el chiller es inestable y no soporta el peso. El chiller cae o el suelo se deteriora.	Compruebe el peso del chiller en la placa de características. Tenga en cuenta también el peso del líquido en el depósito (la capacidad del depósito se indica en la placa de características) y compruebe que el suelo es adecuado para la instalación.
Interior del aparato: Circuito del medio refrigerante	Formación de hongos y algas		Utilización de agua pura como medio refrigerante	Utilice como medio refrigerante una mezcla de agua y glicol. Rittal recomienda utilizar el «medio refrigerante para chiller» (mezcla preparada). Encontrará más información en las secciones 6–8.
Interior del aparato: Circuito del medio refrigerante	Daños a personas o materiales		Riesgo a causa de presión	Comprobación repetida del funcionamiento de los presostatos

Tab. 1: Riesgos y medidas de protección

2 Indicaciones de seguridad

ES

Población	Riesgo		Causa	Medidas de protección
Exterior del aparato	Daños a personas o materiales		Desplazamiento de oxígeno al producirse un escape de grandes cantidades de medio refrigerante	Comprobación repetida de la estanqueidad. Accionamiento de las válvulas únicamente por personal especializado o empresas de mantenimiento.
			El contacto de medio refrigerante con llamas puede formar gases tóxicos.	
	Riesgos para el medio ambiente		Riesgos para el medio ambiente a causa de fuga del medio refrigerante	
Interior del aparato	Daños a personas o materiales		Riesgos eléctricos al trabajar junto al chiller	Desconectar el chiller de la red mediante el interruptor principal.
Exterior del aparato	Daños a personas o materiales		Riesgos durante el transporte o montaje del chiller	Asegurar el chiller durante el montaje o transporte para evitar el vuelco (cáncamos de transporte).
Interior del aparato	Daños graves a personas y materiales		Riesgos a causa de los componentes eléctricos del chiller	Comprobación repetida de los componentes eléctricos (BGV, A3)
Interior del aparato	Riesgos para el producto		Bloqueo hidráulico tras el transporte al no mantener la posición adecuada	Transporte el chiller siempre en posición vertical. En caso de vuelco durante el transporte, espere unos minutos antes de volver a poner el chiller en funcionamiento.

Tab. 1: Riesgos y medidas de protección



Nota:

Se considera personal técnico las personas que han sido formadas, que tienen la experiencia suficiente sobre el producto y que son conocedoras de las normativas a aplicar para evitar accidentes. Estas personas han sido autorizadas por el propietario o el responsable de la seguridad de la instalación para realizar todas las tareas necesarias, ya que tienen la capacidad para reconocer y evitar posibles riesgos.

3 Descripción del equipo

Los chiller proporcionan una refrigeración centralizada y económica de un medio refrigerantes (agua + glicol, ver sección 8.2 «Medio refrigerante») en caso de separación física entre el lugar de aplicación de la refrigeración y la generación del frío. El medio refrigerante es puesto a disposición a través de un sistema de tuberías.

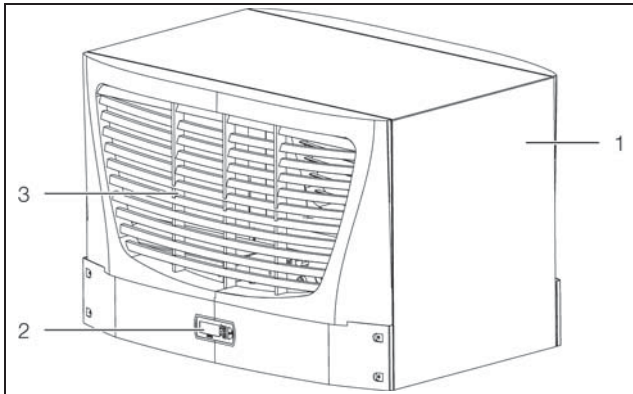


Imagen 1: Vista frontal (3318.600, 3318.610, 3319.600, 3319.610)

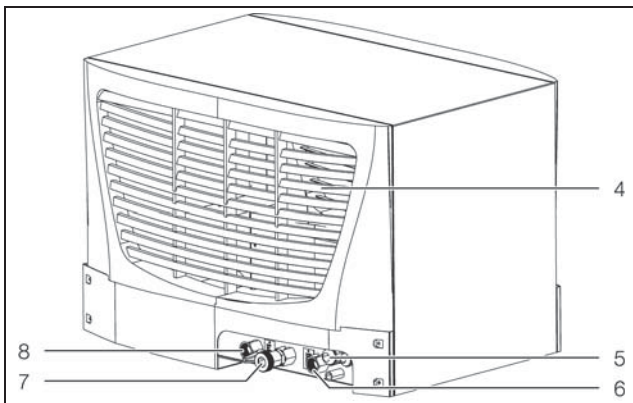


Imagen 2: Vista posterior (3318.600, 3318.610, 3319.600, 3319.610)



Nota:

Boca de salida del depósito (imagen 2, pos. 7) sólo en los modelos 3318.600 y 3319.600.

Leyenda imagen 1 e imagen 2

- 1 Placa de características
- 2 Indicador (Display)
- 3 Rejilla para entrada de aire
- 4 Rejilla para salida de aire
- 5 Paso de cables
- 6 Entrada medio refrigerante
- 7 Boca de salida del depósito
- 8 Retorno del medio refrigerante

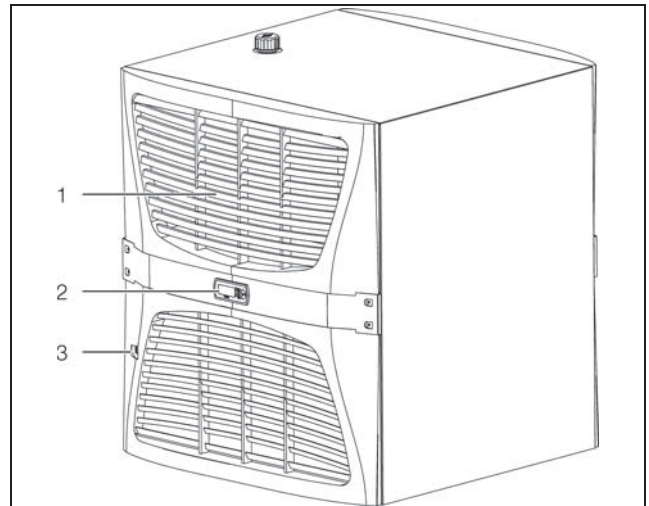


Imagen 3: Vista frontal (3320.600, 3334.600)

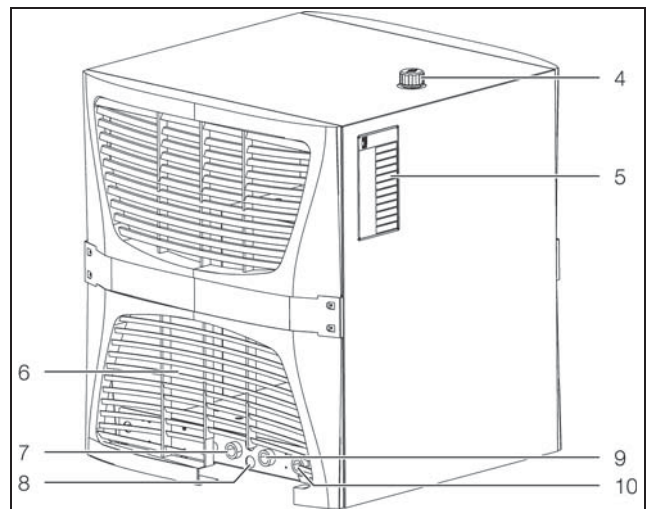


Imagen 4: Vista posterior (3320.600, 3334.600)

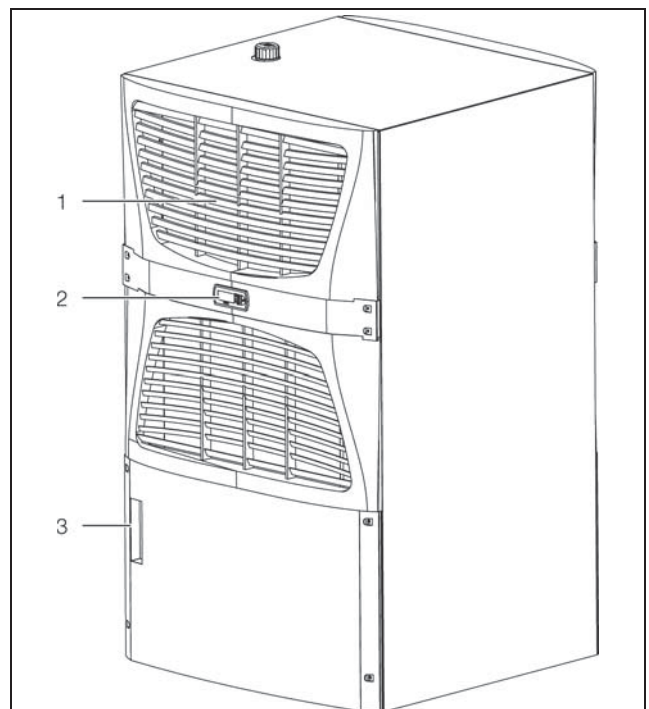


Imagen 5: Vista frontal (3334.660)

3 Descripción del equipo

ES

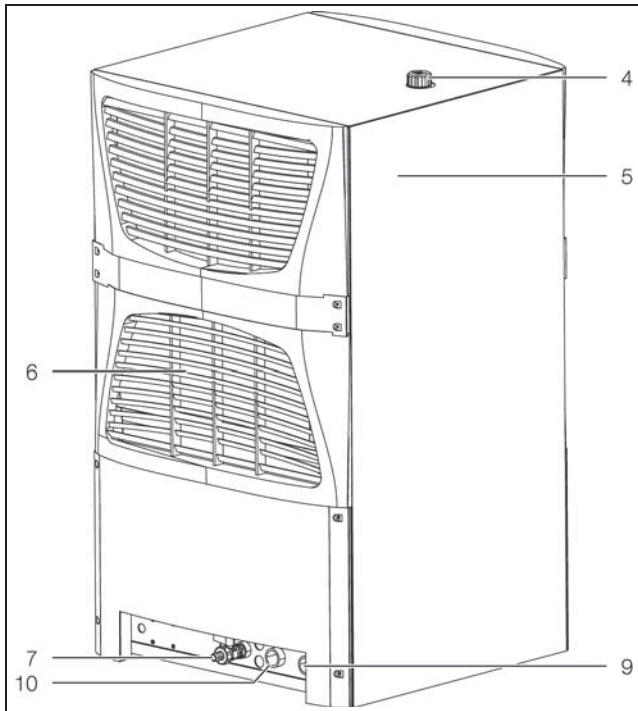


Imagen 6: Vista posterior (3334.660)

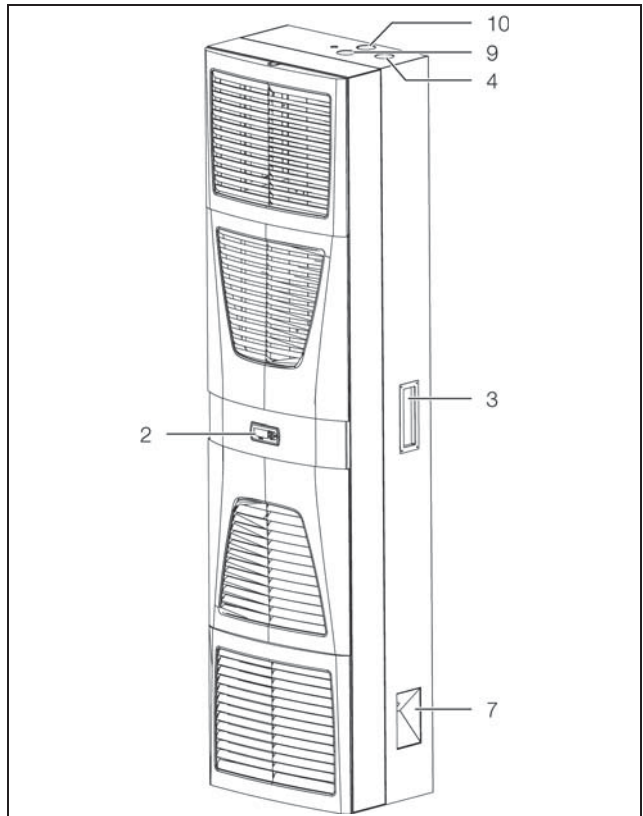


Imagen 8: Vista frontal (3360.250)

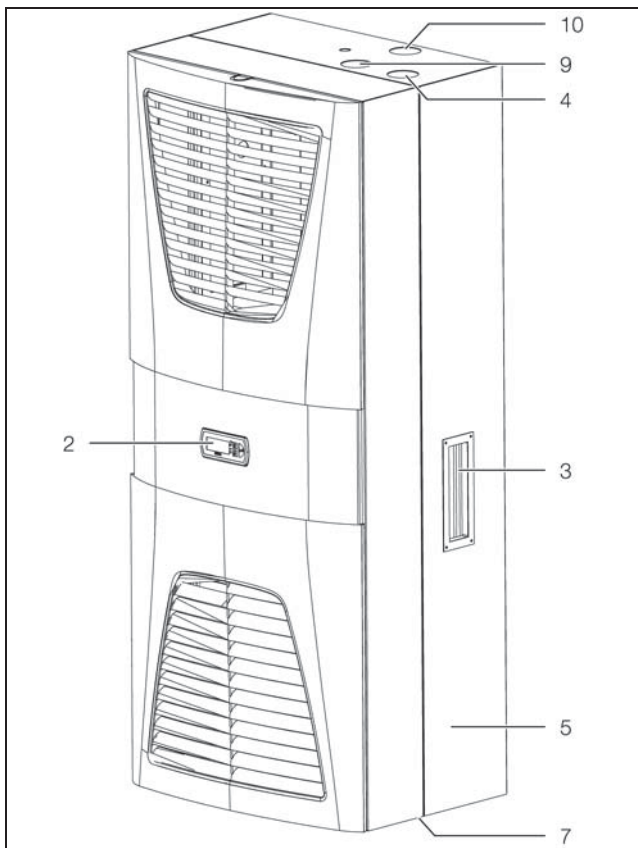


Imagen 7: Vista frontal (3360.100)

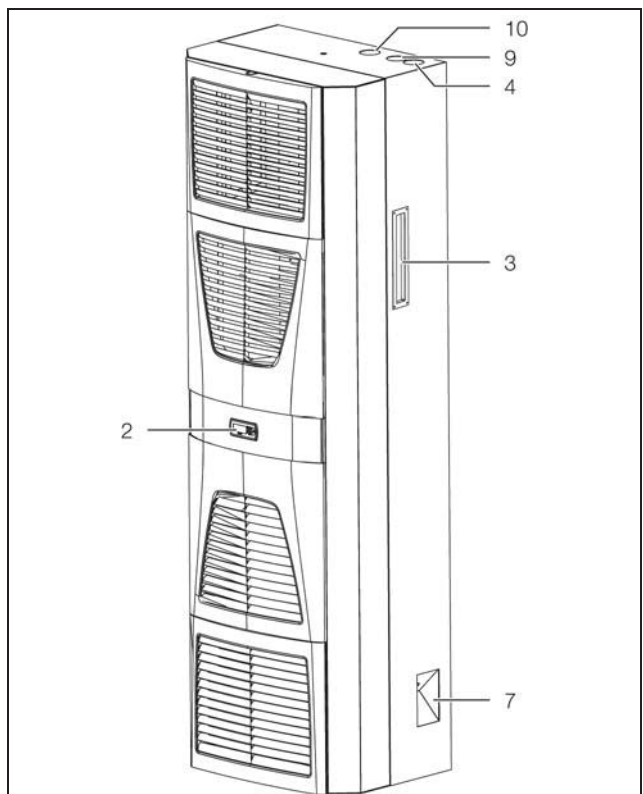


Imagen 9: Vista frontal (3360.470)

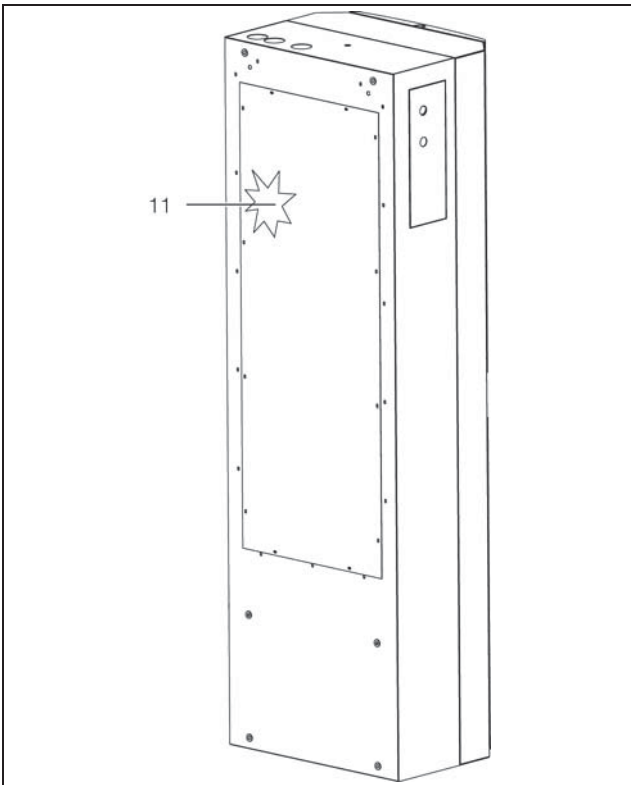


Imagen 10: Interruptor guardamotor (3360.470)

Leyenda imagen 3 a imagen 10

- 1 Rejilla para salida de aire (de dos piezas)
- 2 Indicador (Display)
- 3 Indicador de nivel del medio refrigerante
- 4 Boca de entrada del depósito del medio refrigerante
- 5 Placa de características
- 6 Rejilla para entrada de aire (de dos piezas)
- 7 Boca de salida del depósito
- 8 Paso de cables
- 9 Entrada medio refrigerante
- 10 Retorno del medio refrigerante
- 11 Guardamotor



Nota:

En el modelo 3360.47x se accede al interruptor guardamotor de la bomba del medio refrigerante abriendo la trampilla de servicio (parte posterior del aparato) y la caja de bornes situada debajo. Ver también F1 en la sección 12.2 «Esquema de conexiones».

Los chiller disponen de un depósito de reserva abierto a la atmósfera para el medio refrigerante. Únicamente los chiller 3318.600 y 3319.600 disponen de un circuito cerrado del medio refrigerante, 2,5 bar.

En los chiller cerrados recomendamos la instalación de un manómetro 0 – 6 bar en el circuito del medio refrigerante.

3.1 Descripción general del funcionamiento

El chiller se compone de cuatro componentes básicos (imagen 11):

- evaporador (pos. 12),
 - compresor del medio refrigerante (pos. 13),
 - condensador (pos. 1) con ventilador (pos. 2),
 - válvula de regulación o de expansión (pos. 4),
- conectados entre sí mediante tuberías. Un presostato (pos. 14) limita la presión máxima en el circuito del medio refrigerante. El medio refrigerante R134a (CH_2FCF_3) está exento de cloro. Su capacidad de destrucción del ozono (OZP) es 0.

Un filtro secador (pos. 3) integrado en el circuito del medio refrigerante herméticamente cerrado, ofrece una protección eficaz contra la humedad, el ácido, partículas de suciedad y cuerpos extraños. Un regulador de temperatura con sensor térmico (pos. 6) garantiza que el medio refrigerante se mantenga a la temperatura ajustada.

En el evaporador (pos. 12) el medio refrigerante líquido se transforma en gaseoso. El calor que se precisa para ello se extrae en el intercambiador de placas del medio refrigerante, produciendo así su enfriamiento. En el compresor (pos. 13) el medio refrigerante se comprime. Alcanzando el medio refrigerante un nivel de temperatura superior al del aire ambiental.

Este calor se transmite a través de la superficie del condensador (pos. 1) al aire ambiental, produciendo de nuevo el enfriamiento del medio refrigerante y su licuación.

A través de una válvula de expansión termostática (pos. 4) se introduce de nuevo en el evaporador (pos. 12), donde vuelve a distenderse pudiendo de esta forma absorber en el evaporador el calor del medio refrigerante (agua o bien mezcla de agua y glicol).

El medio refrigerante es transportado en un circuito cerrado a través de la bomba (pos. 9) y el depósito (pos. 10) hasta los consumidores. El regulador volumétrico (pos. 11) garantiza la protección del evaporador (pos. 12) frente a la congelación en caso de bajo caudal. El sensor de nivel (pos. 5, opcional) garantiza la protección de la bomba frente al funcionamiento en seco (pos. 9). El sensor térmico (pos. 6) en el depósito regula la temperatura de entrada del medio refrigerante (agua o bien mezcla de agua y glicol).

Encontrará los diagramas de flujo de cada uno de los aparatos en la sección 12 «Anexo».

3 Descripción del equipo

ES

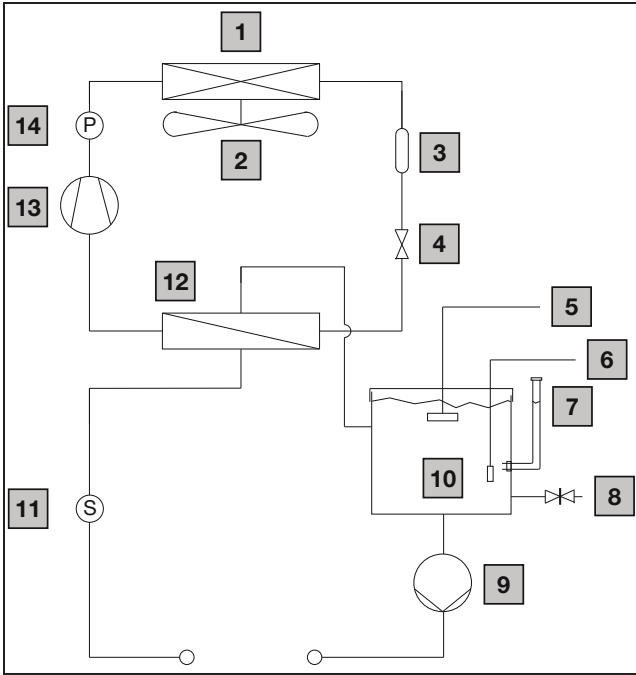


Imagen 11: Circuito del medio refrigerante (ejemplo de chiller con circuito abierto del medio refrigerante)

Legenda

- 1 Condensador, refrigerado por aire
- 2 Ventilador del compresor
- 3 Secador del filtro
- 4 Válvula de expansión
- 5 Regulador del nivel del agua (opcional)
- 6 Sensor térmico
- 7 Boca de entrada
- 8 Boca de salida del depósito
- 9 Bomba del medio refrigerante
- 10 Depósito del medio refrigerante
- 11 Regulador volumétrico
- 12 Evaporador (intercambiador de placas)
- 13 Compresor
- 14 Presostato

3.2 Regulación

Los chiller están equipados con un regulador (controlador), a través del cual se ajustan las funciones del chiller. Un display permite visualizar los estados de servicio y ajustar los parámetros mediante las teclas.

3.3 Diagramas

3.3.1 Diagramas de las bombas

Diagramas medidos bajo las siguientes condiciones:

- Temperatura ambiente (T_U) = 32°C
- Temperatura media (T_W) = 18°C
- Medio refrigerante con un 20 % de glicol

Legenda imagen12 a imagen15

- 50 Hz Bomba estándar
- 60 Hz Bomba estándar
- - - 50 Hz Bomba sobredimensionada (opcional)
- - - 60 Hz Bomba sobredimensionada (opcional)
- P Presión de envío [bar]
- Q Caudal volumétrico [l/min]

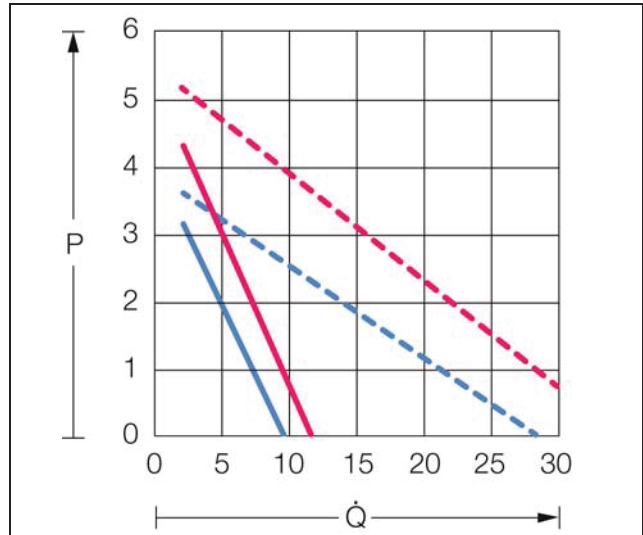


Imagen 12: Diagrama 3318.600, 3318.610, 3319.600, 3319.610

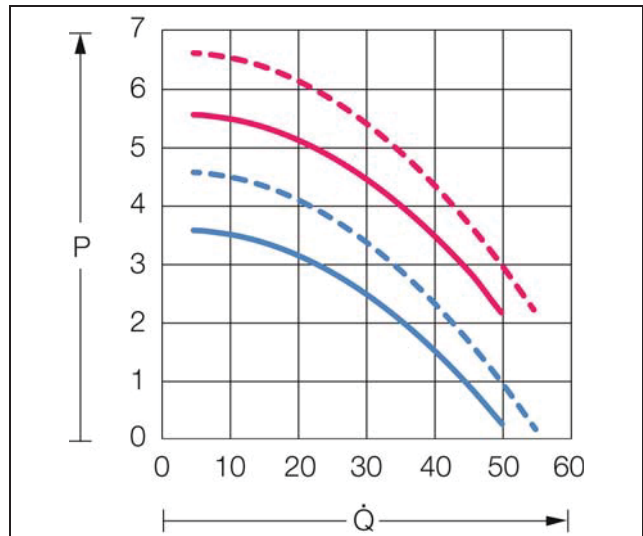


Imagen 13: Diagrama 3320.600, 3334.600, 3334.660

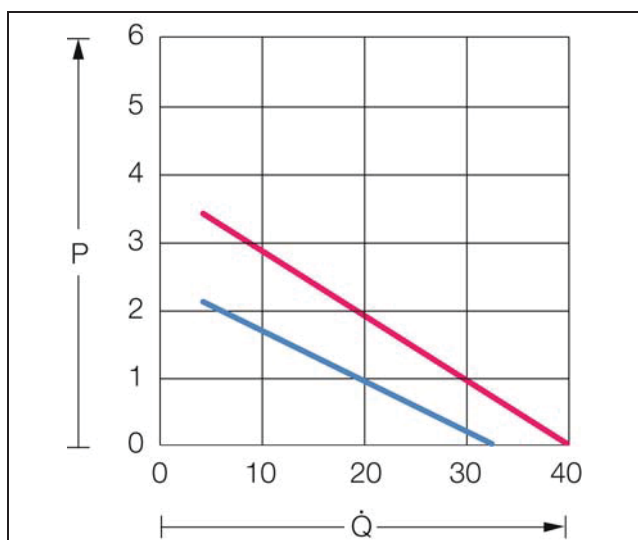


Imagen 14: Diagrama 3360.100, 3360.250

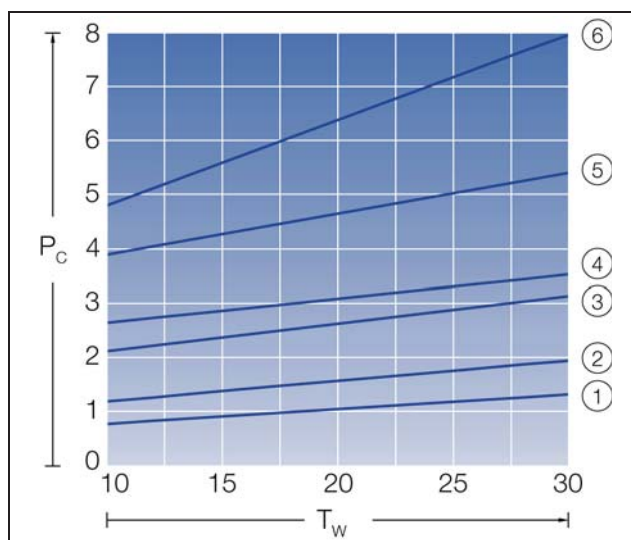


Imagen 16: Curvas de potencia

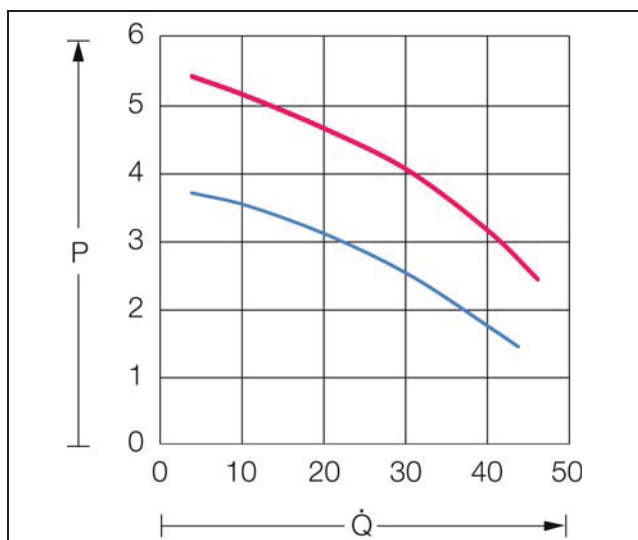


Imagen 15: Diagrama 3360.470

Tipos 3318.600, 3318.610, 3319.600, 3319.610

El regulador volumétrico integrado se activa cuando el caudal del medio circulante desciende por debajo de 2 l/min. La instalación no podrá ponerse en servicio.

Tipos 3320.600, 3334.600, 3334.660, 3360.100, 3360.250 y 3360.470

El regulador volumétrico integrado se activa cuando el caudal del medio circulante desciende por debajo de 3 l/min. La instalación no podrá ponerse en servicio.

3.3.2 Curvas de potencia

Diagramas medidos bajo las siguientes condiciones:

- Temperatura ambiente (T_{amb}) = 32°C
- Frecuencia = 50 Hz
- Para más diagramas ver el configurador chiller de Rittal

Leyenda

- 1 Modelo 3318.600-610
 - 2 Modelo 3319.600-610
 - 3 Modelo 3320.250
 - 4 Modelo 3320.600
 - 5 Modelo 3334.600
 - 6 Modelo 3334.660
- T_w Temperatura del agua de entrada [°C]
 P_c Potencia total de refrigeración [kW]

3.4 Dispositivos de seguridad

- El chiller dispone en el circuito del medio refrigerante de un presostato según EN 12263, ajustado a la presión de servicio máxima admisible (PS).
- En caso de riesgo de congelación del evaporador, el compresor se desconecta y se vuelve a conectar de forma automática al aumentar la temperatura.
- El motor del compresor del medio refrigerante, los motores de los ventiladores, así como la bomba están equipados con dispositivos de protección del devanado para la protección contra sobreintensidad y sobretensión.
- Para permitir un arranque seguro y adecuado del compresor (por ej. tras alcanzar la temperatura ajustada o tras un fallo) el compresor vuelve a ponerse en marcha de forma automática con un retardo de 180 segundos.
- El chiller dispone de dos contactos de indicación de fallos integrados, libres de potencial (ver esquema de conexiones según el tipo de aparato, sección 12.2 «Esquema de conexiones»). A través de un conector Sub-D integrado es posible consultar diferentes indicaciones de fallo con un controlador lógico programable PLC externo.

3 Descripción del equipo

ES

3.5 Esteras filtrantes (accesorio)

El condensador del chiller está provisto de un recubrimiento RiNano que repele la suciedad y de fácil limpieza. Por este motivo en muchas aplicaciones no será necesaria la utilización de esterías filtrantes, especialmente en ambientes con polvo seco.

En caso de grandes partículas de polvo y ambientes con aceite recomendamos el montaje en el chiller de una estera filtrante metálica adicional (ver sección 11 «Accesorios»). Las esterías filtrantes metálicas pueden limpiarse con los productos adecuados y volver a utilizarse.

Los chiller disponen de un control automático de esterías filtrantes integrado (desconectado de forma predeterminada). Este control mide el nivel de suciedad de la estera filtrante a partir de la comparación de la temperatura ambiente y la temperatura de salida del aire en el condensador. Con el aumento de la suciedad de la estera aumenta la presión en el circuito del medio refrigerante y consecuentemente la temperatura del aire expulsado, generándose una indicación de fallo.

3.6 Uso previsto

El chiller ha sido desarrollado y construido según el estado de la técnica actual y la normativa vigente de seguridad. A pesar de ello pueden causar daños físicos en personas y daños materiales si no se utilizan de forma adecuada.

Los chiller descritos en este manual deben utilizarse exclusivamente para la refrigeración de mezclas de agua y glicol. En caso de utilizar otros fluidos, tenga en cuenta los datos técnicos del anexo o bien póngase en contacto con el fabricante. Los valores límite indicados en los datos técnicos no deben ser sobrepasados bajo ningún concepto.



¡Riesgo de explosión!

Queda prohibida la utilización del chiller para la refrigeración de materiales inflamables.

3.7 Unidad de envase

El chiller se suministra en una unidad de embalaje completamente montado.

- Compruebe si la unidad de envase está completa (tab. 2 a tab. 5).
- Compruebe que el embalaje no presente desperfectos. Restos de aceite en un embalaje deteriorado pueden ser por ej. indicio de pérdida de medio refrigerante.



Nota:

Todo desperfecto en el embalaje puede ser causa de un fallo de funcionamiento posterior.

Nº	Denominación
1	Chiller
1	Bolsa de accesorios con
1	– Instrucciones de montaje, instalación y funcionamiento
1	– Perno (M12)
4	– Espárragos (M6 x 30)
4	– Arandela
4	– Tuerca (M6 x 5)

Tab. 2: Unidad de envase modelo 3318.600, 3318.610, 3319.600, 3319.610

Nº	Denominación
1	Chiller
1	Bolsa de accesorios con
1	– Instrucciones de montaje, instalación y funcionamiento
1	– Perno (M12)

Tab. 3: Unidad de envase modelo 3320.600, 3334.600

Nº	Denominación
1	Chiller
1	Bolsa de accesorios con
1	– Instrucciones de montaje, instalación y funcionamiento
4	– Perno (M8)

Tab. 4: Unidad de envase modelo 3334.660

Nº	Denominación
1	Chiller
1	Bolsa de accesorios con
1	– Instrucciones de montaje, instalación y funcionamiento
1	– Perno (M12)
1	– Junta
1	– Bridas para cables
2	– Acoplamiento (sólo 3360.100, .250)
1	– Tubo de salida del depósito

Tab. 5: Unidad de envase modelo 3360.100, 3360.250, 3360.470

3 Descripción del equipo

ES

Nº	Denominación
10	– Tuercas
10	– Arandela
10	– Espárragos

Tab. 5: Unidad de envase modelo 3360.100, 3360.250, 3360.470

4 Transporte

ES

4 Transporte

En caso de almacenar o transportar el chiller a temperaturas inferiores al punto de congelación, deberá vaciarse por completo el circuito del medio refrigerante y lavarse con una mezcla de agua y glicol para evitar daños causados por congelación. Esto también es válido para el circuito exterior del condensador refrigerado con agua (opcional).

- Mantenga y realice el transporte del chiller hasta su punto de instalación con el embalaje original. En caso de deterioro informe al fabricante.
- Para el transporte del chiller debe tenerse en cuenta el peso indicado en la placa de características.
- Utilice un elevador con la capacidad de carga mínima adecuada.
- Transporte el chiller siempre en posición vertical.
- Transporte el aparato únicamente sobre el palé suministrado o mediante el perno previsto para ello (imagen 17, pos. 1).
- Evite realizar fuertes sacudidas.
- Para realizar un traslado del chiller dentro de la misma empresa, deberá desconectar todas las conexiones.
- Previamente al transporte vacíe el circuito del agua y el depósito (en caso de disponer de uno) (ver sección 8 «Inspección y mantenimiento»).

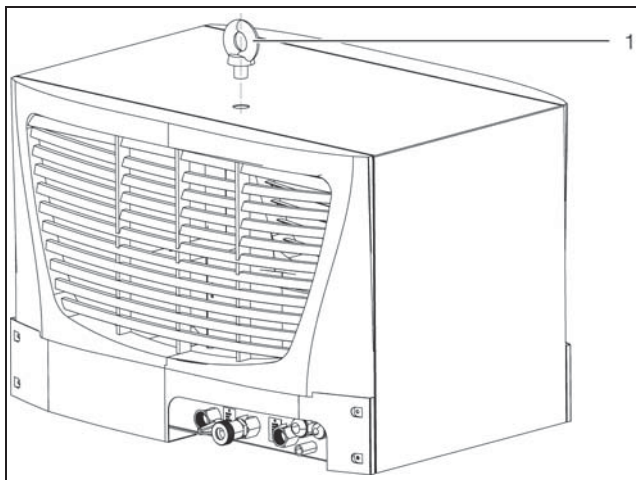


Imagen 17: Perno para transporte (imagen 3318.600, como ejemplo)

5 Montaje y conexión

5.1 Dimensiones

5.1.1 Dimensiones 3318.600, 3318.610 y 3319.600, 3319.610

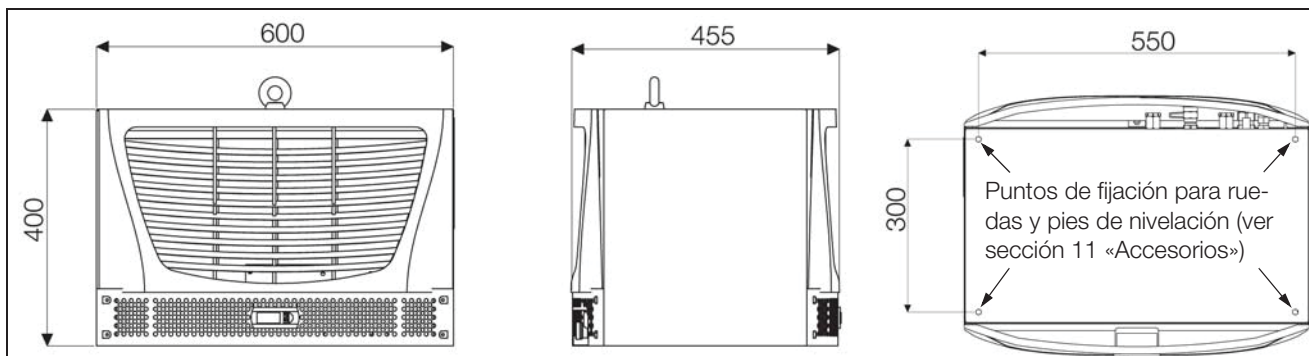


Imagen 18: Dimensiones 3318.600, 3318.610 y 3319.600, 3319.610

5 Montaje y conexión

ES

5.1.2 Dimensiones 3320.600 y 3334.600

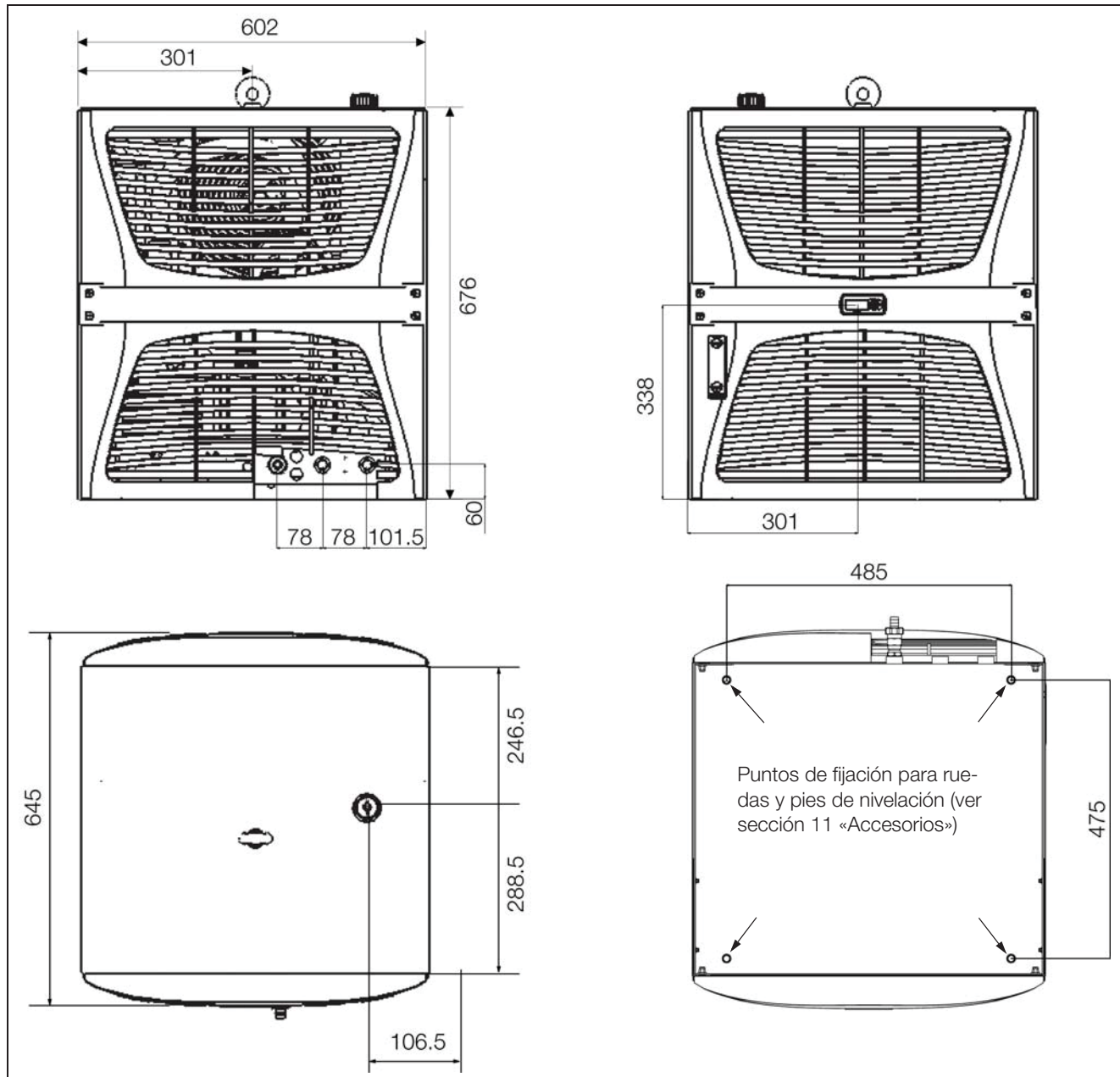


Imagen 19: Dimensiones 3320.600 y 3334.600

5.1.3 Dimensiones 3334.660

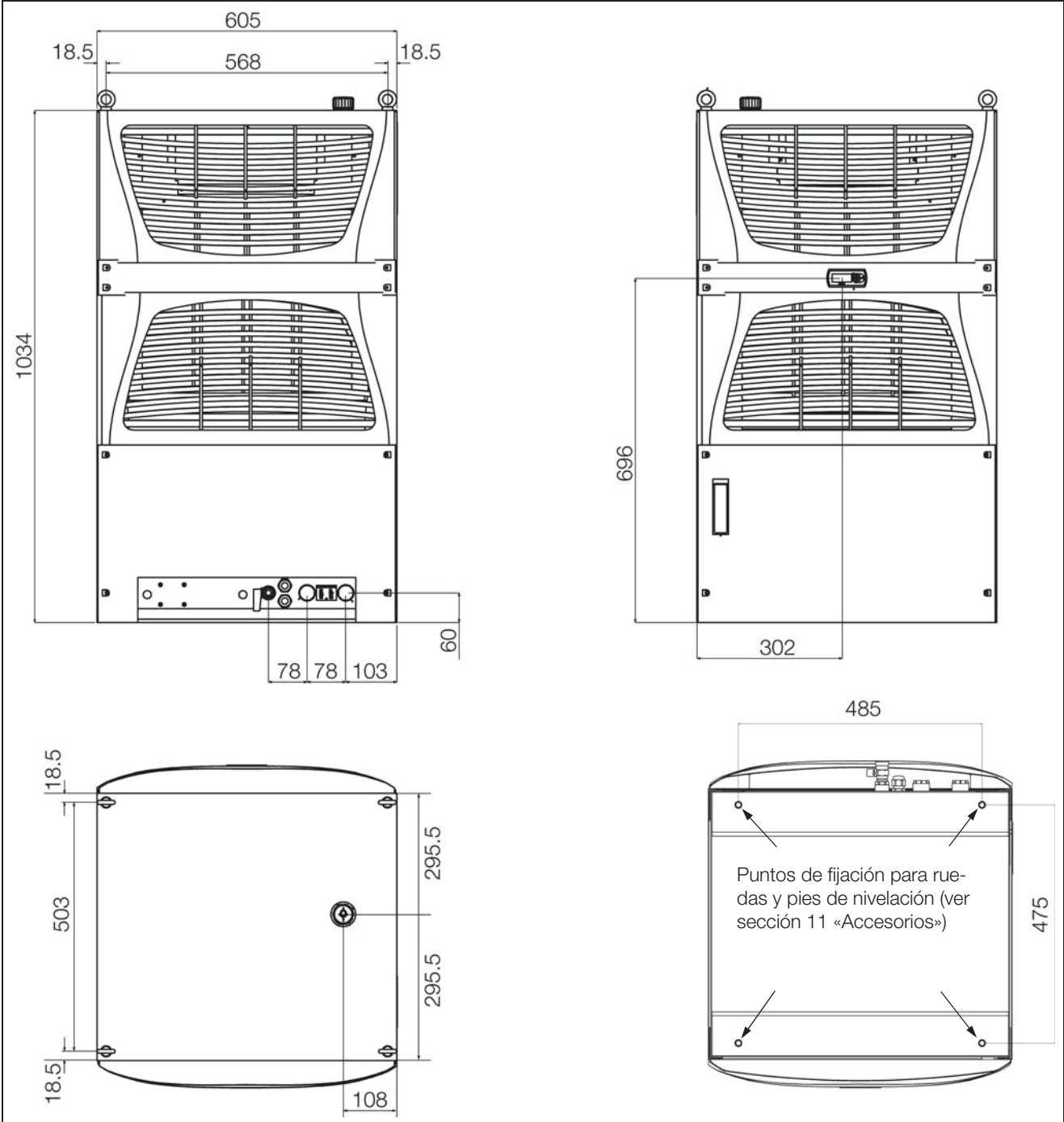


Imagen 20: Dimensiones 3334.660

5 Montaje y conexión

ES

5.1.4 Dimensiones 3360.100

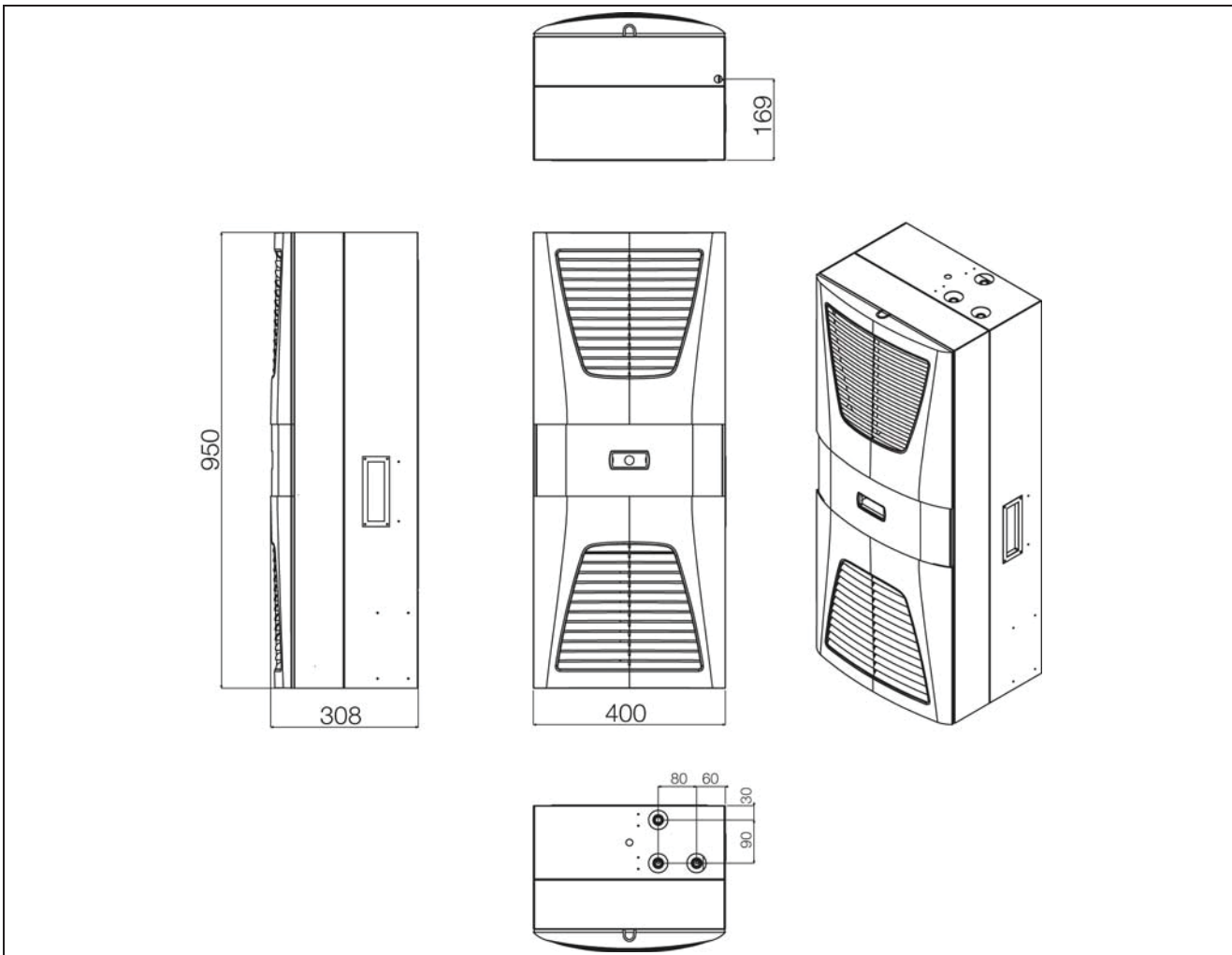


Imagen 21: Dimensiones 3360.100

Sección de montaje para montaje exterior/parcial/interior

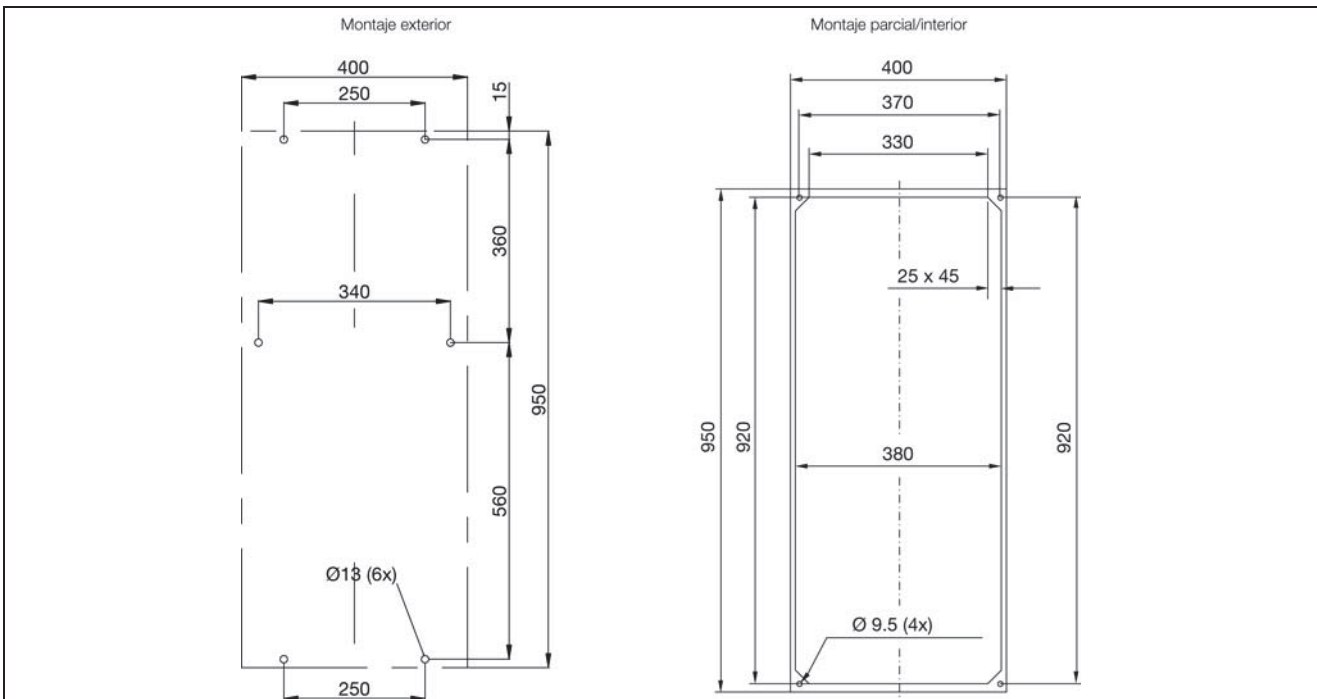


Imagen 22: Sección de montaje para montaje exterior/parcial/interior

5.1.5 Dimensiones 3360.250

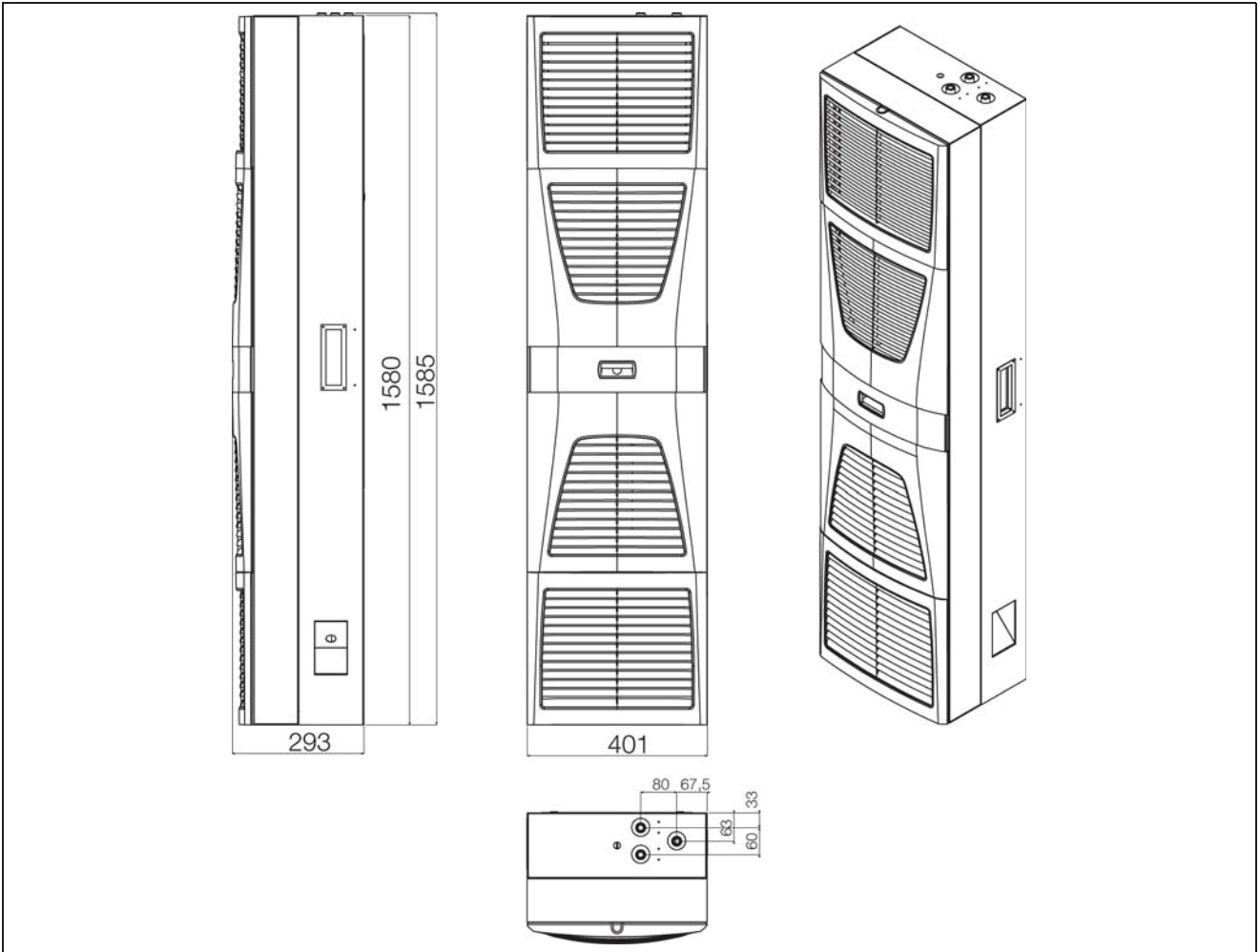


Imagen 23: Dimensiones 3360.250

Sección de montaje para montaje exterior/parcial/interior

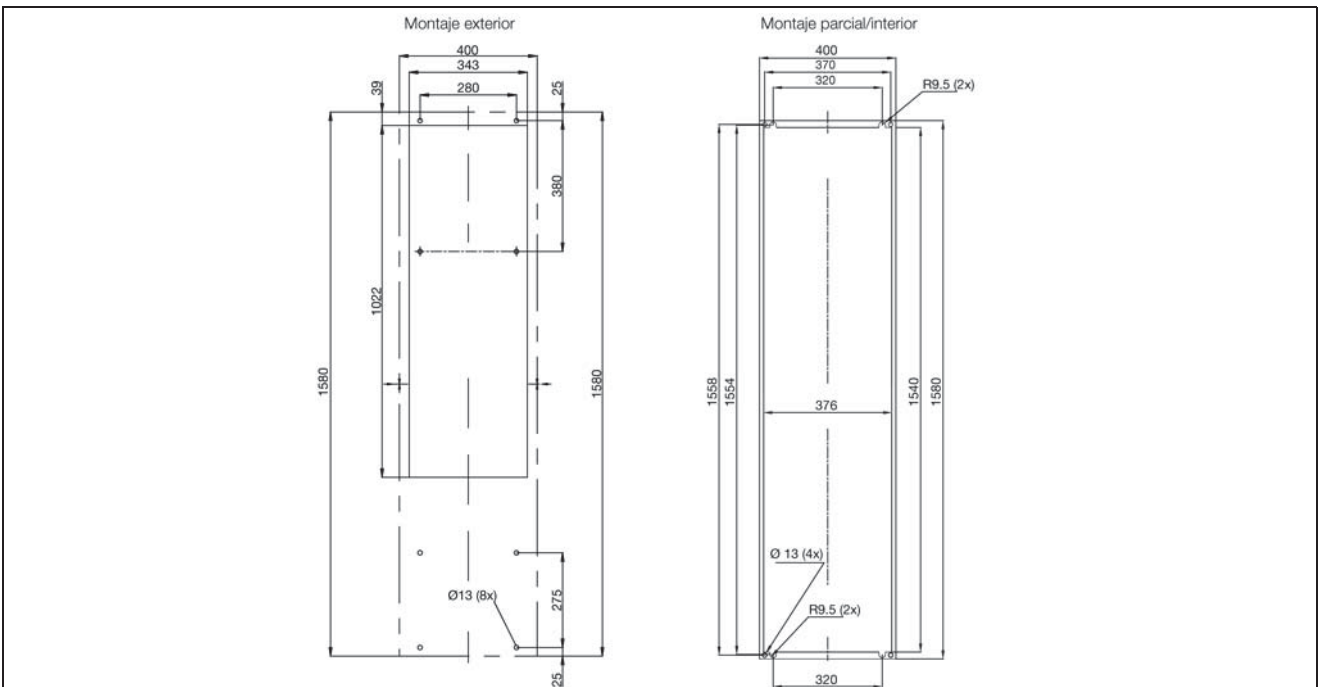


Imagen 24: Sección de montaje para montaje exterior/parcial/interior

5 Montaje y conexión

ES

5.1.6 Dimensiones 3360.470

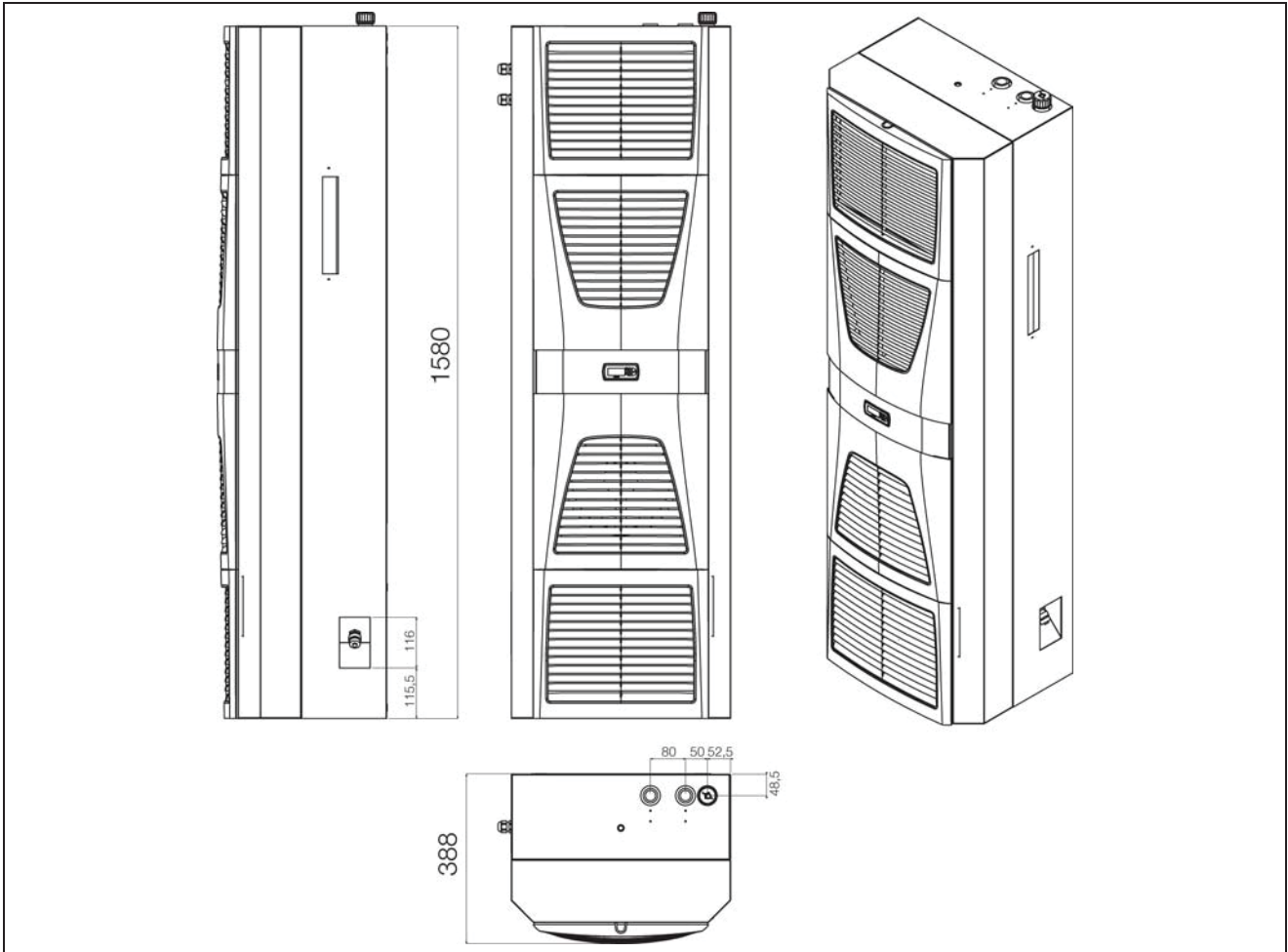


Imagen 25: Dimensiones 3360.470

Sección de montaje para montaje exterior/parcial/interior

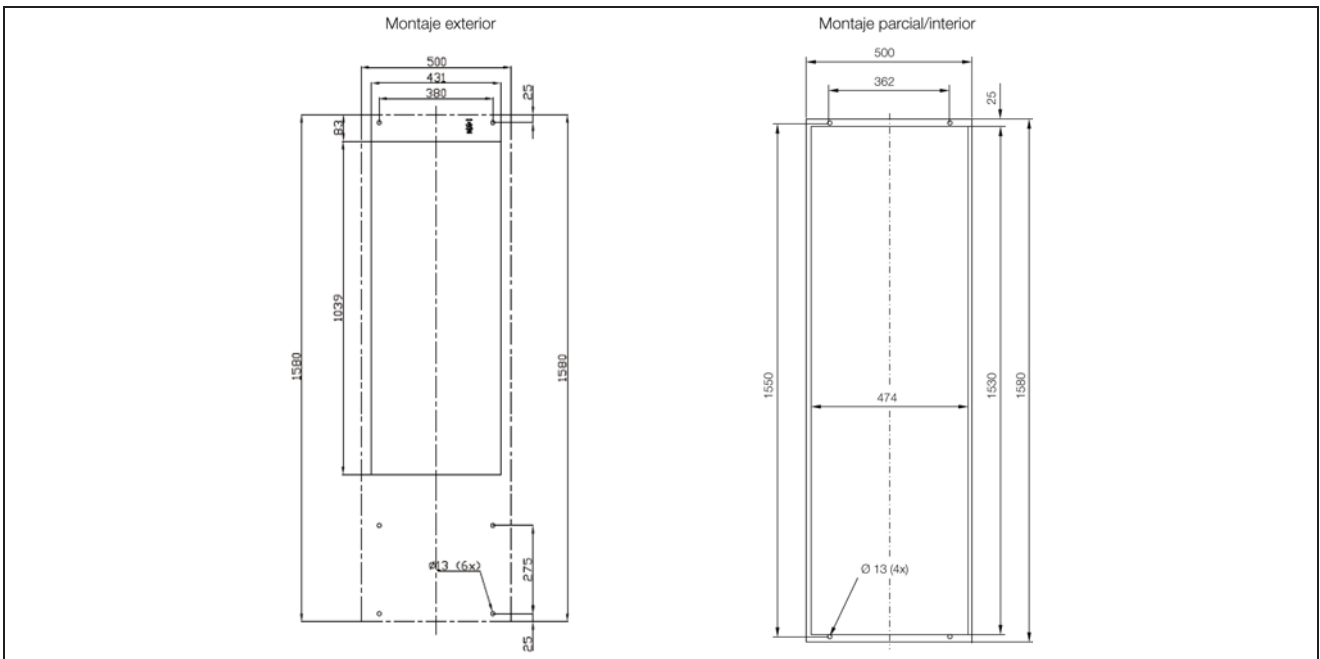


Imagen 26: Sección de montaje para montaje exterior/parcial/interior

5.1.7 Montaje del chiller (3360.xxx) para montaje mural

Puede montar el chiller para montaje mural (3360.xxx) a elección en el exterior (1), parcialmente en el interior (2) o por completo en el interior (3):

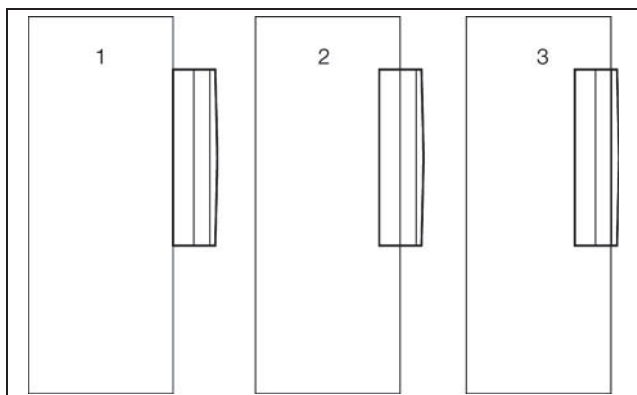


Imagen 27: Método de montaje

Leyenda

- 1 Montaje exterior
- 2 Montaje parcial
- 3 Montaje interior

Identifique a partir de las imágenes de dimensiones (ver sección 5.1 «Dimensiones») las líneas y medidas válidas para su tipo de montaje.



¡Riesgo de lesiones!
Desbarbe todos los taladros y escotaduras para evitar lesiones producidas por cantos afilados.

- Punzonar los taladros, perforar y desbarbar.
- Recortar las escotaduras incluyendo la anchura de la línea según el dibujo. Desbarbar las escotaduras.

Montaje exterior del chiller

- Adaptar la longitud de la junta de estanqueidad adjunta y fíjela alrededor de la parte posterior del equipo, de forma que no presente vacíos en los cantos.

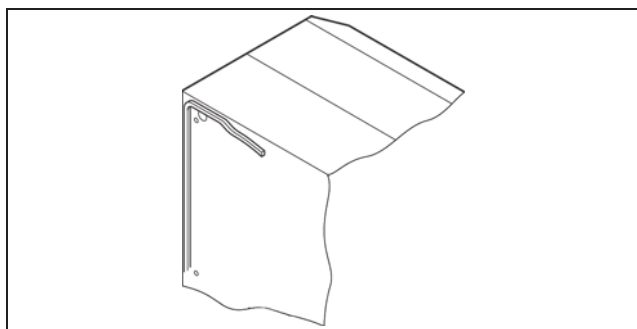


Imagen 28: Pegar la junta de estanqueidad

- Introduzca los espárragos adjuntos por la parte trasera del aparato en las tuercas ciegas.
- Fije el chiller mediante las arandelas y tuercas suministradas.

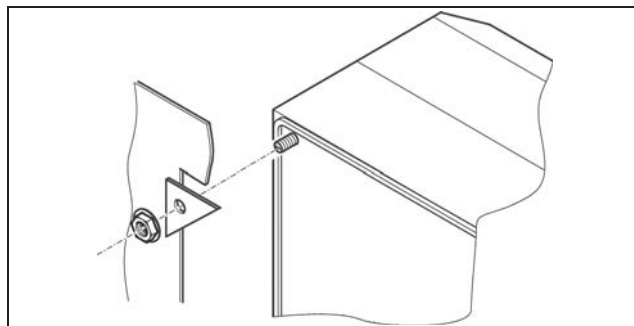


Imagen 29: Fijar el chiller

Montaje parcial del chiller

- Extraiga con cuidado, tirando hacia delante, las rejillas y el cinturón del aparato.
- Desconecte con cuidado el conector del display de indicación en la parte posterior e introdúzcalo con cuidado a través de la entrada de cables hacia el interior.

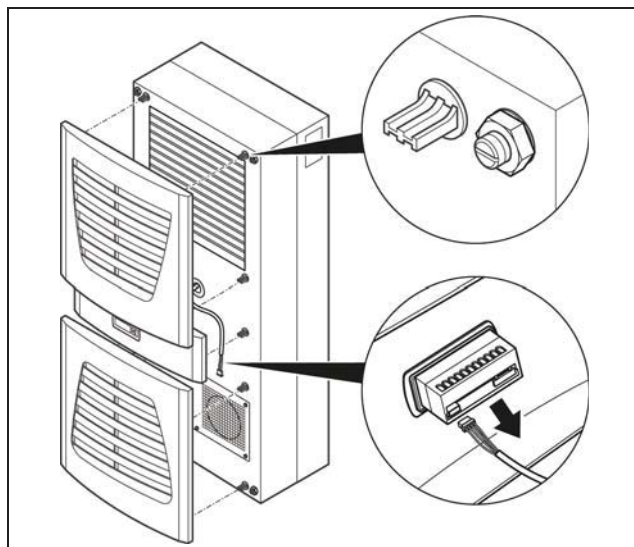


Imagen 30: Retirar la rejilla y desconectar el display



¡Riesgo de daños!
El chiller sólo es estable una vez montado. Asegure la parte posterior de la caja para evitar su caída, antes de extraer la mitad frontal.

- Extraiga las cuatro tuercas de la parte frontal de la caja y deslice la caja aprox. 5 cm hacia delante.
- Desconecte los conectores planos de los fusibles entre ambas partes de caja.
- Desconecte la conexión del ventilador.
- Retire la cubierta frontal de la caja por completo.

5 Montaje y conexión

ES

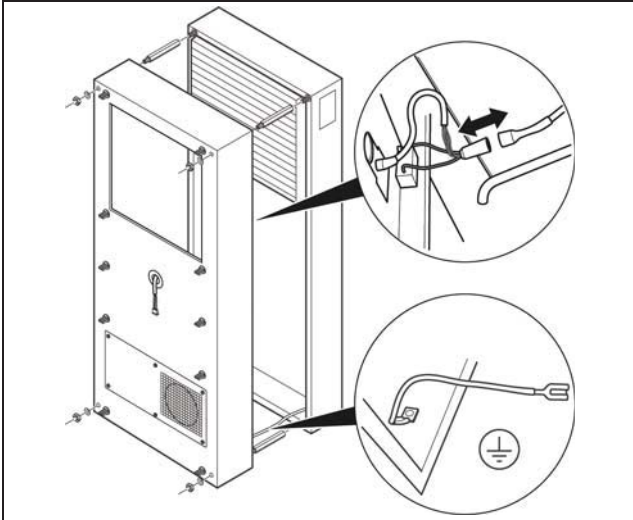


Imagen 31: Retire la cubierta

- Extraiga las cuatro piezas de distanciamiento.
- Adapte la longitud de la cinta de estanqueidad adjunta y fjela alrededor del lado interior de la parte posterior de la caja, de forma que no presente vacíos en los cantos.

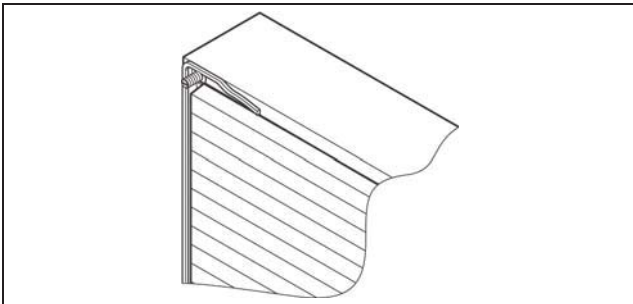


Imagen 32: Pegar la junta de estanqueidad

- Introduzca la parte posterior de la caja en la escotadura de montaje y fjela con las cuatro piezas de distanciamiento.
- Deslice el cable del display a través de la entrada de cables de la parte frontal de la caja.

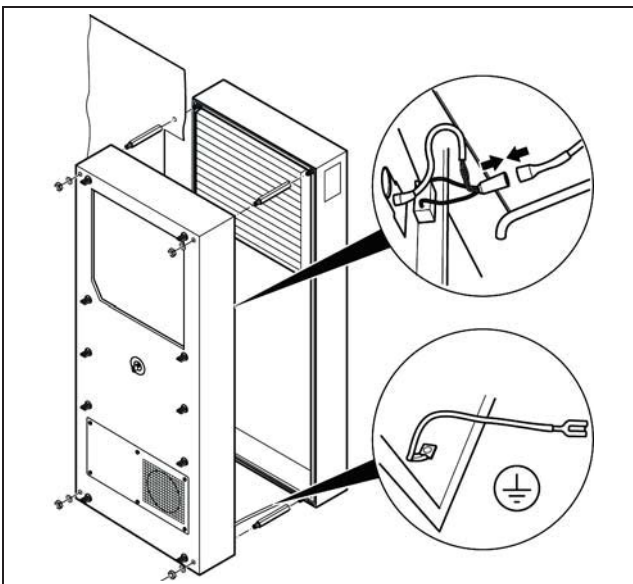


Imagen 33: Fijar el chiller

- Realice la conexión del ventilador y de los fusibles.
- Monte la bandeja frontal de la caja con las arandelas y las tuercas.

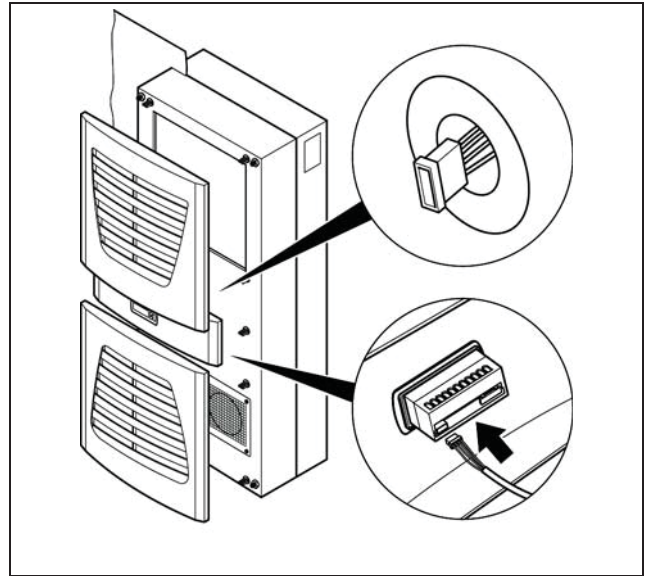


Imagen 34: Conectar el conector del display

- Conecte con cuidado el conector del display.
- Inserte la rejilla y en caso necesario el cinturón sobre la caja.

Montaje interior del chiller

- Extraiga con cuidado, tirando hacia delante, las rejillas y el cinturón del aparato.
- Desconecte con cuidado el conector de la parte posterior del display.

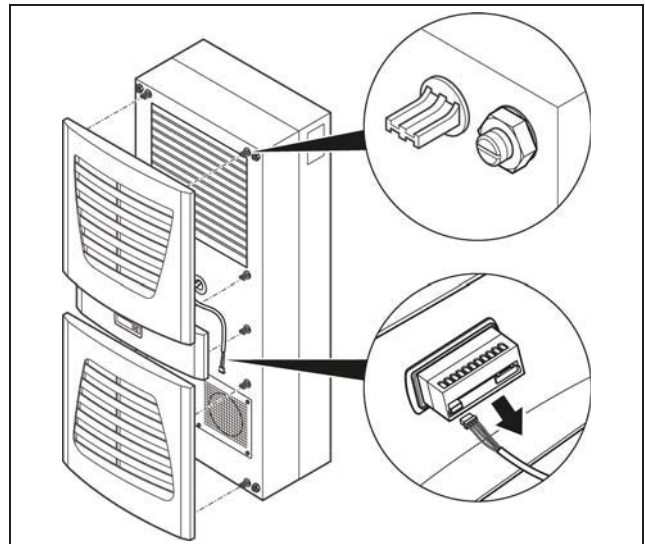


Imagen 35: Retirar la rejilla y desconectar el display

- Adapte la longitud de la cinta de estanqueidad adjunta y fjela alrededor de la parte frontal de la mitad de la caja, de forma que no presente vacíos en los cantos.

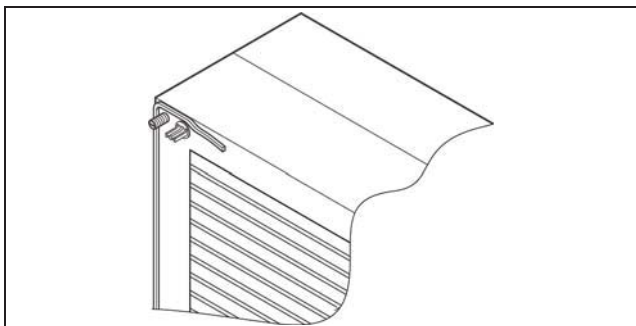


Imagen 36: Pegar la junta de estanqueidad

- Extraiga las cuatro tuercas y arandelas de la parte frontal de la caja.
- Introduzca el chiller desde el interior del armario en la escotadura y fíjelo desde el exterior con las arandelas y tuercas al armario.

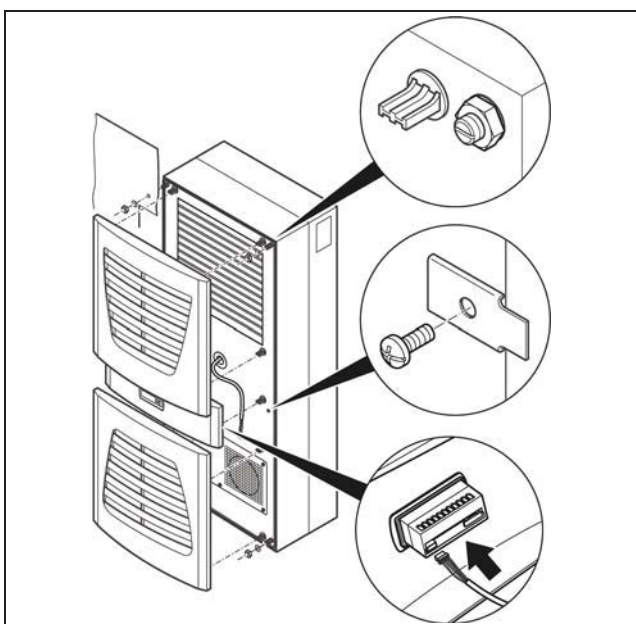


Imagen 37: Fijar el chiller

- En caso necesario fije el chiller adicionalmente con las chapas de fijación adjuntas.
- Conecte con cuidado el conector del display.
- Inserte la rejilla y en caso necesario el cinturón sobre la caja.

5.2 Requisitos del punto de instalación

- El chiller debe estar protegido contra las influencias climáticas.
- En caso de estar expuesto en un ambiente con una elevada concentración de polvo o sustancias aceitosas, debería equiparse el chiller con un filtro metálico (ver sección 11 «Accesorios»).
- La superficie de apoyo debe ser plana y suficientemente robusta para soportar el peso del aparato (ver placa de características).
- La temperatura ambiente no debe superar los +43°C ni situarse por debajo de los +10°C.

- Con el fin de evitar la pérdida de potencia a causa de una caída de presión en las tuberías, debería ubicarse el chiller lo más cerca posible a los consumidores.
- Para facilitar las tareas de mantenimiento y reparación deberían mantenerse las distancias mínimas descritas bajo la imagen 38 o la 39.
- Con el fin de evitar un «cortocircuito» (mezcla de aire de entrada y salida) y de garantizar la máxima potencia de refrigeración deben mantenerse las distancias mínimas descritas bajo la imagen 38 o la 39.

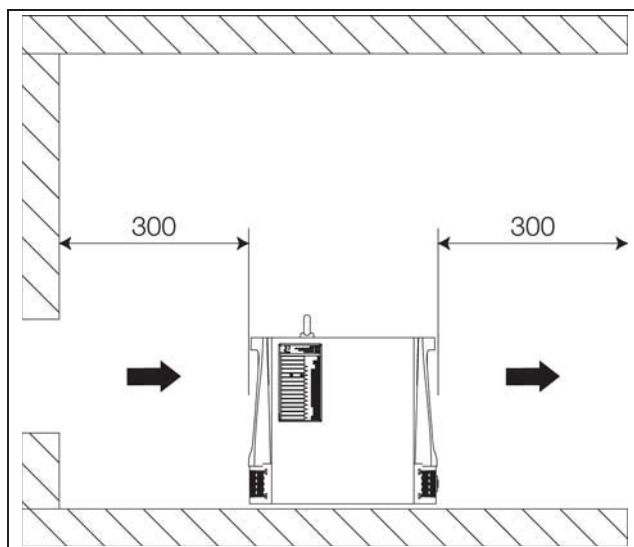


Imagen 38: Distancias mínimas

TopTherm Chiller para montaje mural

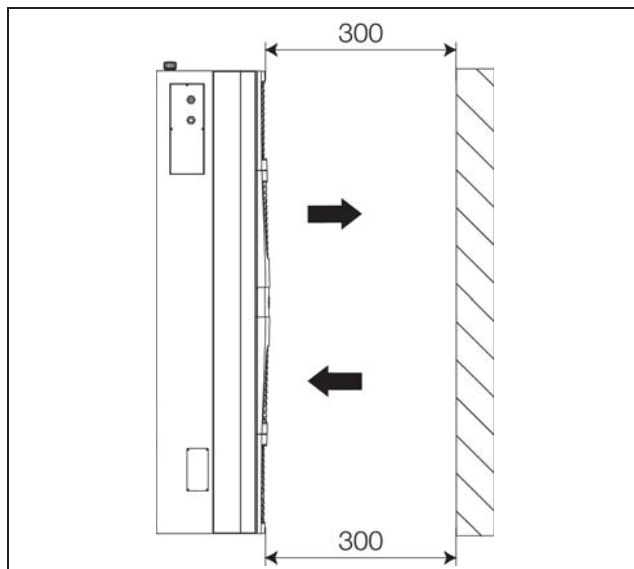


Imagen 39: Distancias mínimas



Nota:

En los tipos 3318.600, 3318.610, 3319.600, 3319.610, 3334.660 el caudal de aire discurre por el chiller de delante hacia atrás. En los tipos 3320.600 y 3334.600 el caudal de aire discurre por el chiller de atrás hacia delante.

5 Montaje y conexión

ES

- Asegúrese que el entorno de ubicación del chiller disponga de una aireación suficiente, con el fin de no calentar en exceso el aire ambiental con el calor de disipación.
- En caso de ubicación en un espacio «pequeño» deberá disponerse de una ventilación forzada, con el fin de evitar la acumulación del calor de disipación.



¡Atención!

No se permite la conexión de un canal de salida y entrada de aire. Estos aparatos están equipados con ventiladores axiales y no pueden generar las resistencias de presión necesarias.

- No instale el chiller cerca de un elemento calefactor para evitar pérdidas de potencia.

Instalación en exteriores

Los chillers deben situarse en lugares donde no puedan ser dañados por la circulación de vehículos o el transporte en el interior de la empresa.

5.3 Instalar el chiller

- Coloque el chiller sobre una superficie plana, fija. La desviación máxima de la vertical admisible es de 2°.
- Impida la generación de ruido debido a vibraciones (amortiguadores, placas de espuma).

5.4 Realizar la conexión hidráulica



¡Atención!

¡Riesgo de daños en la bomba del medio refrigerante a causa de suciedad en el circuito del medio refrigerante! Limpie el circuito del medio refrigerante antes de conectarlo al chiller.

La salida del medio refrigerante del chiller (imagen 2, pos. 6 o imagen 3 a imagen 9, pos. 9) debe conectarse a la entrada del medio refrigerante del consumidor. A la vez debe conectarse la entrada del medio refrigerante del chiller (imagen 2, pos. 8 o imagen 3 a imagen 9, pos. 10) a la salida del medio refrigerante del consumidor. Para ello rogamos tenga en cuenta lo siguiente:

- Para evitar la formación de agua de condensación, es recomendable conectar los consumidores únicamente mediante tuberías y/o tubos aislados.
- La anchura nominal de las tuberías debe corresponder como mínimo a la anchura nominal de las acometidas del medio al chiller.
- Las tuberías deben estar autorizadas para la presión máxima (ver sección 12.4 «Datos técnicos»).



Nota:

En el 3318.610 y 3319.610 recomendamos instalar un dispositivo de vaciado externo en la salida del medio refrigerante para realizar el vaciado del depósito. Si no ha instalado un dispositivo de vaciado, deberá desmontar las tuberías (salida del medio refrigerante) para poder vaciar el depósito.



Nota:

No se permite el uso de tubos de acero o tubos de acero galvanizados.

En tipos de chiller cerrados a la presión (3318.600 y 3319.600)

- Instale un manómetro 0 a 6 bar en el circuito del medio refrigerante.

Sólo los tipos 3320.600, 3334.600 y 3334.660

Antes de la puesta en marcha se deberá llenar la bomba con medio refrigerante y purgarla (ver sección 6 «Puesta en servicio»).

En condensadores refrigerados con agua (disponibles opcionalmente) el usuario deberá:

- realizar las acometidas de agua de refrigeración.



¡Atención!

¡Riesgo de daños para el aparato!

Una presión insuficiente (en chillers cerrados a la presión) y un bajo caudal activan los dispositivos de seguridad. Tenga en cuenta la presión mínima necesaria y el caudal recomendado (ver sección 12 «Anexo»).

Sólo los tipos abiertos a la atmósfera 3318.610, 3319.610, 3320.600, 3334.600, 3334.660, 3360.100, 3360.250, 3360.470

Si el consumidor se encuentra en una posición más elevada que el chiller, recomendamos instalar una válvula de retención en la entrada del circuito del medio refrigerante y una válvula electromagnética en el retorno, con el fin de evitar el rebose del depósito.



¡Atención!

¡Riesgo de daños en la bomba del medio de refrigeración a causa de funcionamiento en seco! Si es posible cerrar el circuito del consumidor, deberá instalar una válvula bipaso (puede solicitarse opcionalmente) entre la alimentación y el retorno, con el fin de proteger la bomba del medio refrigerante.

5.5 Realizar la conexión eléctrica



¡Peligro!

Tenga en cuenta las siguientes observaciones.

- Durante la conexión eléctrica tenga en cuenta todas las normativas nacionales y regionales vigentes, así como la normativa industrial. La conexión eléctrica debe realizarla personal técnico cualificado, que será responsable de cumplir las normativas.
- La tensión y frecuencia de conexión debe coincidir con los valores nominales indicados en la placa de características.
- El chiller debe conectarse a la red a través de un relé de ruptura multipolar.
- Para aparatos monofásicos: para la protección contra cortocircuitos en el aparato y la línea deberá instalarse el prefusible indicado en la placa de características (automático con característica K o fusible lento).
- Para aparatos trifásicos: coloque el prefusible (interruptor guardamotor) según datos de la placa de características.
- La conexión a la red debe garantizar una compensación de potencial de baja tensión externa. Es fundamental incluir los chiller en la compensación de potencial del edificio.
- Las secciones del cable de conexión deben ajustarse a la intensidad (véase la placa de características).
- El chiller no dispone de protección propia contra sobretensión. El propietario de la instalación deberá adoptar las medidas necesarias en la red de alimentación con protección activa contra rayos y sobretensión. La tensión de red no debe superar la tolerancia de +6%/-10 % (ver sección 12 «Anexo»).
- Para aparatos trifásicos: la conexión debe realizarse con un campo giratorio a la derecha. La dirección de giro del campo puede medirse en los bornes de conexión L1, L2 y L3. La conexión en el campo giratorio a la derecha garantiza que todos los motores de corriente trifásica tengan la dirección de giro correcta.
- Con un transformador (opcional) montado: prestar atención a la correcta conexión en el primario.



Nota:

Si el chiller dispone de un interruptor principal (opcional) deberá instalarse adicionalmente según DIN EN 60204 un dispositivo de parada de emergencia. Si el cliente no realiza esta instalación, la declaración de conformidad CE perderá toda validez.

Si desea valorar códigos de error de las indicaciones generadas a través del relé de alarma del chiller, deberá conectar adicionalmente un cable de baja tensión apropiado a los bornes de conexión 3 – 8 (ver esquema de conexiones según el tipo de aparato, sección 12 «Ane-

xo»).

Si se precisa una conexión remota del chiller puede establecerse a través del borne 1 y 2 (ver esquema de conexiones del tipo de aparato correspondiente, sección 12 «Anexo») y la programación adecuada (parámetro 18) (ver sección 7.4 «Significado de los parámetros de regulación»).

5.5.1 Conectar la fuente de alimentación

El chiller se entrega de fábrica cableado a punto de conexión y con un cable de conexión de doce hilos (long. 2,5 m) (a excepción del 3360.100, .250, .470).

- Realice la conexión eléctrica según el esquema de conexiones (ver esquema correspondiente a cada tipo de aparato en la sección 12 «Anexo»).

5.5.2 Conectar el modo consulta del relé de alarma

Puede consultar las indicaciones de fallo de manera adicional a través de dos contactos libres de potencial de los bornes de conexión del chiller. En el cable de conexión ya se han previsto hilos adecuados y conectados al chiller.

- Conecte los hilos indicados del cable de conexión según el esquema de conexiones al mando (ver esquema correspondiente al tipo de aparato en la sección 12 «Anexo»).

Para la asignación de los contactos del relé de alarma en caso de indicación de un código de error, ver sección 7.6 «Función relé de alarma».

5.5.3 Conexión externa

El chiller está preparado para ser accionado a través de una señal externa. Para ello el usuario deberá conectar 24 V c.c. a los contactos 1 y 2 (tener en cuenta la polaridad) (ver esquema de contacto en la sección 12 «Anexo») y ajustar el parámetro 18 (ver sección 7.4 «Significado de los parámetros de regulación») a la función deseada (por ej. «1»).

5.5.4 Conectar el chiller al PLC

Para la valoración de las diferentes indicaciones de error es posible conectar el chiller a un controlador lógico programable (PLC). La conexión se realiza a través de un conector Sub-D de 15 polos.

- Conecte el PLC a través de un cable adecuado al conector Sub-D de 15 polos.

5 Montaje y conexión

ES

Tipos 3318.600, 3318.610 y 3319.600, 3319.610

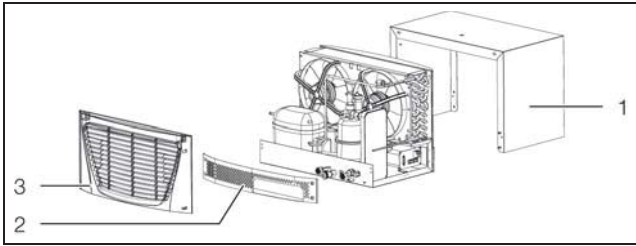


Imagen 40: Preparación para conexión PLC (3318.600, 3318.610 y 3319.600, 3319.610)

- Desmonte la rejilla (imagen 40, pos. 3) de la parte posterior del chiller.
- Desmonte el cinturón (imagen 40, pos. 2) y la caja (imagen 40, pos. 1).

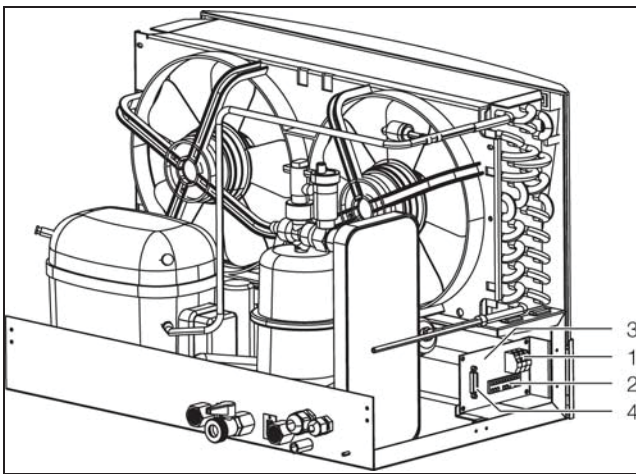


Imagen 41: Conexión PLC (3318.600, 3318.610 y 3319.600, 3319.610)

- Introduzca en el chiller un cable de conexión adecuado a través del paso de cables adicional previsto para ello (imagen 2, pos. 5).
- Conecte el cable al conector Sub-D de 15 polos (imagen 41, pos. 4).

Tipos 3320.600 y 3334.600

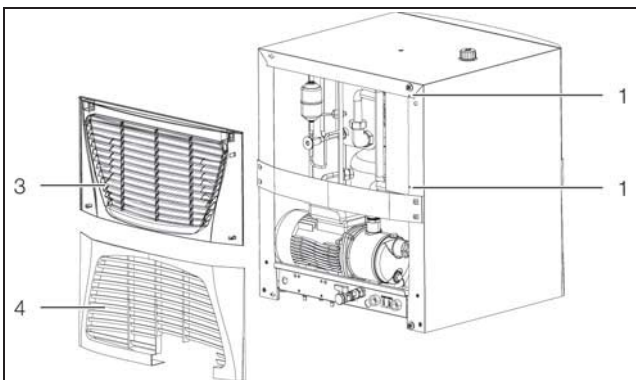


Imagen 42: Preparación para conexión PLC (3320.600 y 3334.600)

- Desmonte la rejilla (imagen 42, pos. 3 y 4) de la parte posterior del chiller.
- Extraiga si fuera necesario la estera filtrante.

- Introduzca en el chiller un cable de conexión adecuado a través del paso de cables adicional previsto para ello (imagen 4, pos. 4).
- Conecte el cable al conector Sub-D de 15 polos (imagen 43, pos. 5).

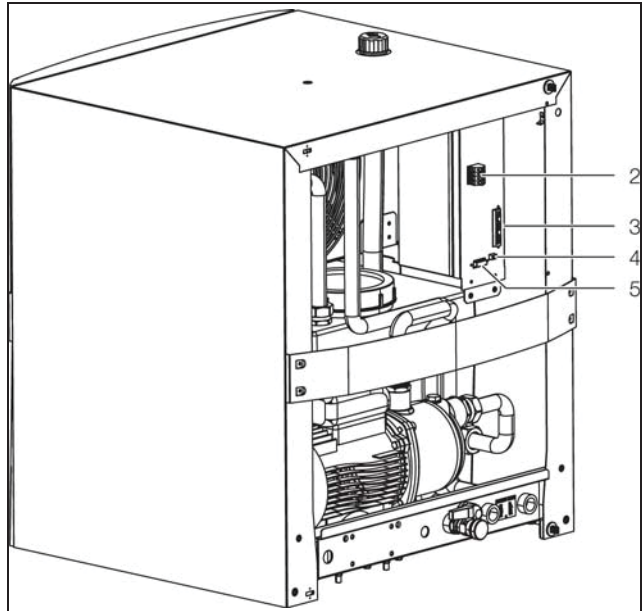


Imagen 43: Conexión PLC (3320.600 y 3334.600)

Tipo 3334.660

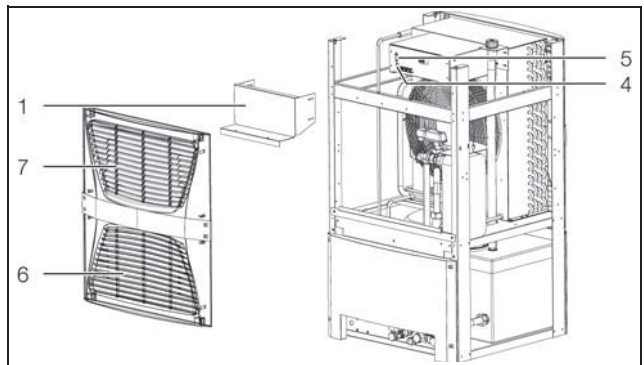


Imagen 44: Conexión PLC (3334.660)

- Desmonte la rejilla (imagen 44, pos. 6 y 7) de la parte posterior del chiller.
- Conecte el cable al conector Sub-D de 15 polos (imagen 44, pos. 5).

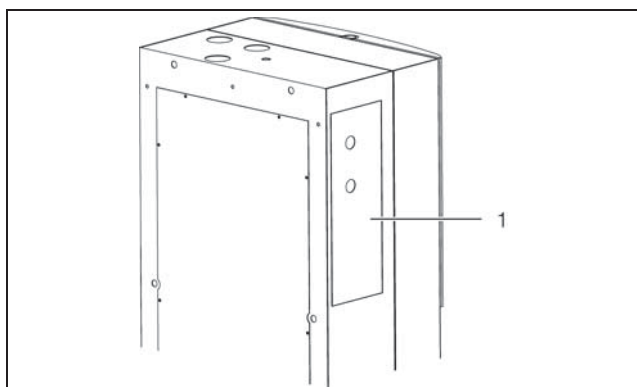
Tipos 3360.100, 3360.250, 3360.470

Imagen 45: Conexión PLC (3360.100, 3360.250, 3360.470)

- Abra la trampilla de servicio (imagen 45. pos. 1) en el lado izquierdo del chiller.

La conexión situada detrás para el PLC lleva el marcaje X2.

La imagen siguiente muestra la asignación de los contactos PLC:

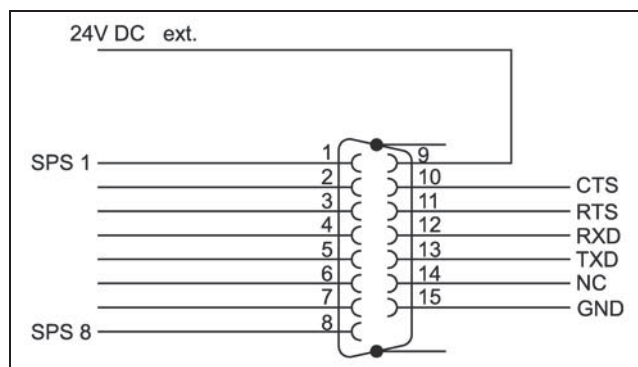


Imagen 46: Asignación contactos PLC

Para la asignación de los contactos PLC en caso de indicación de un código de error ver sección 7.7 «Salidas PLC».

5.6 Sensor de temperatura ambiente (opcional)

El chiller permite una regulación en base a la temperatura ambiente. Para ello se precisa un sensor de temperatura ambiente (longitud del cable del chiller: 4 m), disponible opcionalmente.

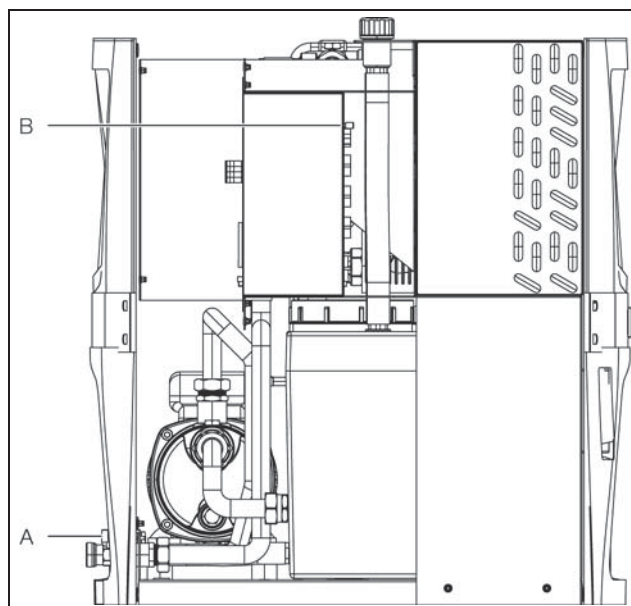


Imagen 47: Guiado del cable del sensor térmico

- Introduzca en el chiller el cable de conexión a través del paso de cables adicional previsto para ello (imagen 47, pos. A).
 - Conecte el cable de conexión al armario de distribución en el contacto B5 (imagen 41, pos. 3, imagen 43, pos. 4 o imagen 44, pos. 4).
 - **Sólo los tipos 3360.100, 3360.250, 3360.470:** Abra la trampilla de servicio (imagen 45, pos. 1).
 - Conecte el cable de conexión al contacto B5.
- Tras las tareas de conexión:
- Realice el montaje de las piezas del aparato, según el tipo de aparato, en orden inverso.
 - Active los parámetros necesarios para ello (ver sección 7 «Manejo»).

5.7 Montar las esteras filtrantes (accesorio)

El condensador del chiller está provisto de un recubrimiento RiNano que repele la suciedad y de fácil limpieza. Por este motivo en muchas aplicaciones no será necesaria la utilización de esteras filtrantes, especialmente en ambientes con polvo seco.

En caso de grandes partículas de polvo y ambientes con aceite recomendamos el montaje en el chiller de una estera filtrante metálica adicional (ver sección 11 «Accesorios»). Las esteras filtrantes metálicas pueden limpiarse con los productos adecuados y volver a utilizarse.

Rogamos realice el montaje según las indicaciones siguientes:

5 Montaje y conexión

ES

Sólo los tipos 3318.600, 3318.610 y 3319.600, 3319.610

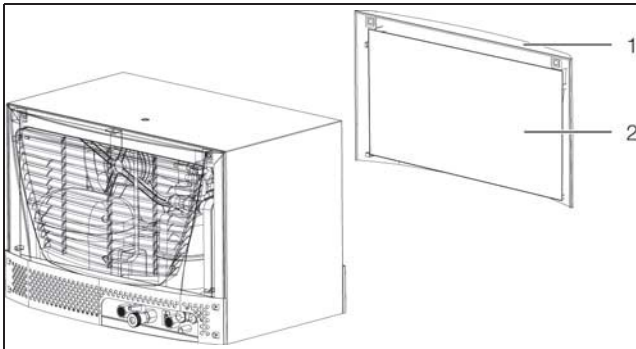


Imagen 48: Montar la estera filtrante (3318.600, 3318.610 y 3319.600, 3319.610)

- Extraiga la rejilla (imagen 48, pos. 1) de la parte frontal del chiller (entrada de aire) de la caja.
- Introduzca la estera filtrante (imagen 48, pos. 2) (Ref. 3286.510) en la rejilla y vuelva a insertarla en la caja.

Sólo los tipos 3320.600 y 3334.600

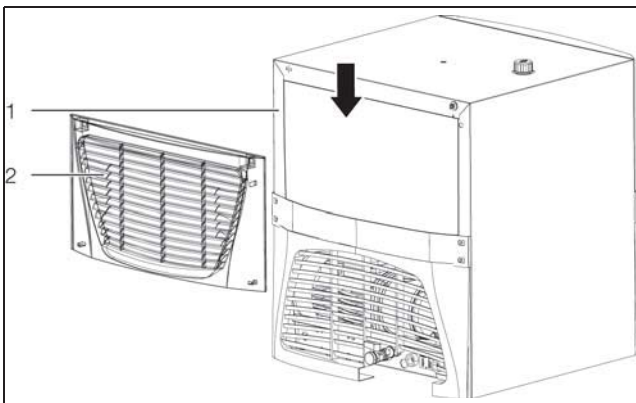


Imagen 49: Montar la estera filtrante (3320.600 y 3334.600)

- Extraiga la rejilla superior e inferior (imagen 49, pos. 1) de la parte posterior del chiller con cuidado de la caja.
- Desmonte el cinturón. Desenrosque para ello los tornillos.
- Introduzca la estera filtrante (imagen 49, pos. 2) (Ref. 3286.520) por la parte superior en el chiller.
- Vuelva a montar el cinturón al chiller.
- Inserte de nuevo ambas rejillas en la caja.

Tipo 3334.660

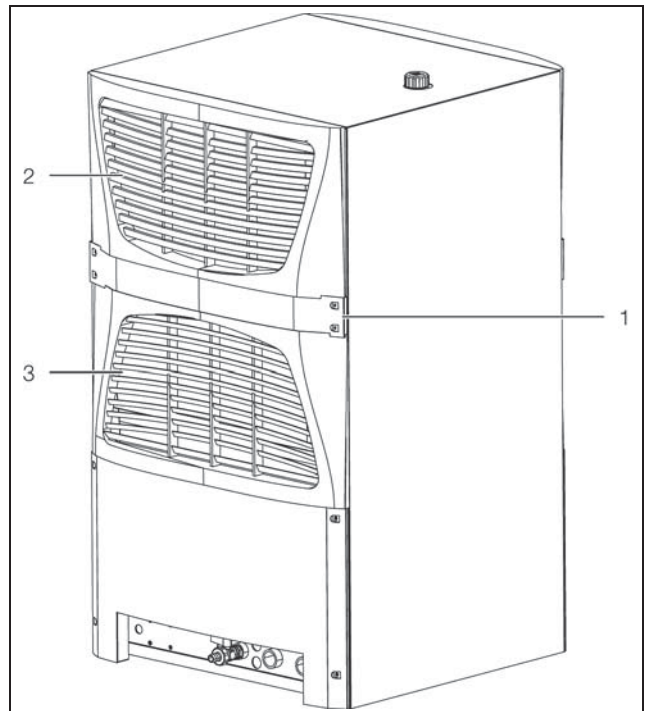


Imagen 50: Montaje de la estera filtrante (3334.660)

- Desmonte el cinturón (imagen 50, pos. 1). Desenrosque para ello los tornillos.
- Extraiga la rejilla superior (imagen 50, pos. 2) e inferior (imagen 50, pos. 3) de la parte posterior del chiller (entrada aire) de la caja.
- Introduzca la estera filtrante (Ref. 2 x 3286.510) en la rejilla superior e inferior y vuelva a insertarla en la caja.
- Vuelva a montar el cinturón al chiller.

Sólo los tipos 3360.100, 3360.250 y 3360.470

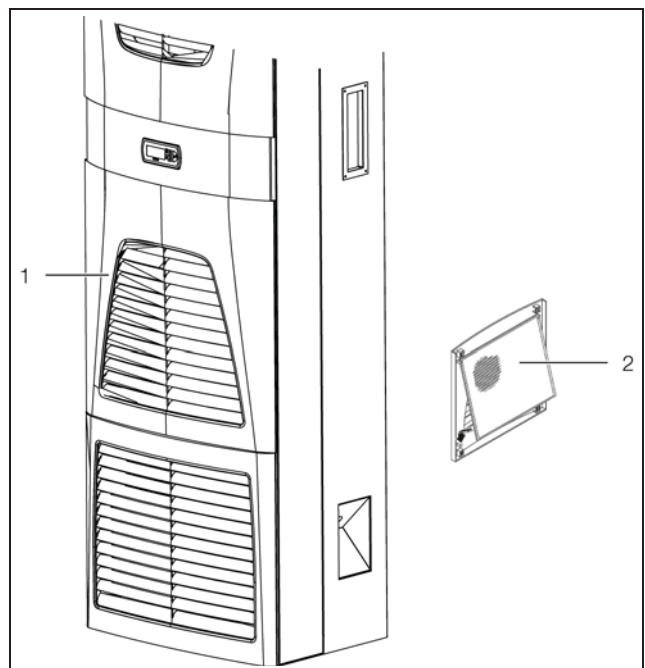


Imagen 51: Montar la estera filtrante (3360.100, 3360.250, 3360.470)

- Extraiga la rejilla de entrada de aire de la caja (imagen 51, pos. 1).
- Introduzca la estera filtrante (Ref. 3286.410) en la rejilla (imagen 51, pos. 2) y vuelva a insertarla en la caja.

5.8 Ajustar el control de las esteras filtrantes

Funcionamiento del control de la estera filtrante: El grado de suciedad de la estera filtrante se determina automáticamente a partir de una medición de la diferencia de temperatura en la entrada y salida de aire del condensador en el sensor B3 y B4. Al incrementarse la suciedad de la estera filtrante aumenta la diferencia de temperatura hasta un umbral de conmutación definible (ver sección 7.4 «Significado de los parámetros de regulación», parámetro 16).

6 Puesta en servicio

ES

6 Puesta en servicio

El chiller no dispone de un interruptor principal propio para su conexión y desconexión. La conexión y desconexión debe realizarse a través del mando superior.

6.1 Medio refrigerante

El chiller estándar no es adecuado para el funcionamiento por debajo de la temperatura mínima indicada (ver sección 12 «Anexo»).

Como medio refrigerante debe utilizarse preferentemente una mezcla de agua-glicol con un contenido máximo de glicol de entre 20 y 30 % vol.. Recomendamos utilizar nuestra mezcla «medio refrigerante para chiller» (ver sección 11 «Accesorios»). En algunos casos es posible utilizar otros tipos de mezclas de agua y glicol, aunque deberá consultarse con el fabricante. Encontrará más información en la sección 8 «Inspección y mantenimiento».

Ref.	Cantidad [l]	Aplicación
3301.950	10	Exterior
3301.960	10	Interior
3301.955	25	Exterior
3301.965	25	Interior

Tab. 6: Ref. medio refrigerante para chiller



Nota:

Utilizar agua destilada o desionizada exclusivamente en chillers específicos para ello (ver sección 12 «Anexo»).



¡Atención!

Otro tipo de sustancias puede dañar las tuberías y juntas de la bomba del medio refrigerante, por lo cual solo pueden utilizarse con la conformidad de Rittal.

Para evitar problemas en el circuito del medio refrigerante (también en chillers refrigerados con agua) es imprescindible cumplir lo dispuesto en las normativas de agua de refrigeración VGB (VGB-R 455 P).

Puede utilizar un refractómetro para comprobar y determinar la proporción correcta de glicol.

6.2 Llenado del medio refrigerante

En la sección 8 «Inspección y mantenimiento» se describe la composición del medio refrigerante.

Realice las siguientes acciones para la puesta en marcha:

- Compruebe que todas las válvulas de cierre instaladas en el circuito del medio refrigerante se encuentren abiertas.

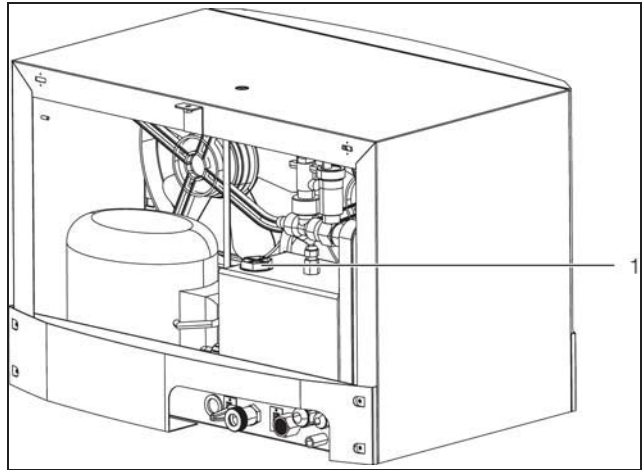


Imagen 52: Llenado del medio refrigerante (3318.610 y 3319.610)

Tipos 3318.600 y 3319.600

- En caso de circuito del medio refrigerante cerrado a presión: Llene el circuito con una bomba de llenado o mediante una manguera a través de la llave de alimentación, de retorno o de vaciado (imagen 2) y aplique una presión inicial de 1,2 – 2 bar. Podrá comprobar esta presión en el manómetro que ha instalado.

Tipos 3318.610 y 3319.610

- Llene el chiller con medio refrigerante a través del tapón de llenado (imagen 52, pos. 1) del depósito.

Tipos 3320.600 y 3334.600

- Llene el chiller con medio refrigerante a través del tapón de llenado (imagen 4, pos. 4).
- Controle el nivel de llenado mediante el indicador de nivel (imagen 3, pos. 3).

Tipo 3334.660

- Llene el chiller con medio refrigerante a través del tapón de llenado (imagen 6, pos. 4). Controle el nivel de llenado mediante el indicador de nivel (imagen 5, pos. 3).

Tipos 3360.100, 3360.250, 3360.470

- Llene el chiller a través del tapón de llenado (imagen 7 a 9, pos. 4).
- Controle el nivel de llenado mediante el indicador de nivel (imagen 7 a 9, pos. 3).

6.3 Procedimiento para la puesta en marcha

Tipos 3318.600, 3318.610, 3319.600, 3319.610, 3320.600, 3334.600, 3334.660

- Conecte la fuente de alimentación del chiller a través del mando superior.
El indicador del regulador se iluminará y mostrará la temperatura actual de entrada del medio refrigerante.
- Compruebe la dirección de giro de los motores (ver flechas de dirección de giro sobre la bomba del medio refrigerante y sobre el ventilador del condensador).



Nota:

Si el compresor y el ventilador del condensador no se ponen en marcha, significa que la temperatura del medio refrigerante introducida es inferior a la temperatura teórica ajustada.

- Reduzca en caso necesario provisionalmente la temperatura teórica (ver sección 7 «Manejo»).

Tipos 3318.600, 3318.610, 3319.600 und 3319.610

El aire de refrigeración es absorbido por la parte frontal e impulsado hacia la parte posterior.

Tipos 3320.600, 3334.600 y 3334.660

El aire de refrigeración es absorbido por la parte posterior e impulsado hacia la parte frontal.

El ventilador del compresor se pone en marcha en caso necesario a través del regulador de temperatura.

Si la dirección de giro no es la correcta, deberá intercambiar las fases de conexión L1 y L2 de la regleta del chiller para la alimentación.

6.4 Purgado de la bomba del medio refrigerante

- Purgue las tuberías y añada medio refrigerante.

Solo los tipos 3318.600, 3318.610, 3319.600, 3319.610, 3360.100, 3360.250 y 3360.470

La bomba del medio refrigerante se rellena automáticamente y no precisa purgado.

Solo los tipos 3320.600 y 3334.600

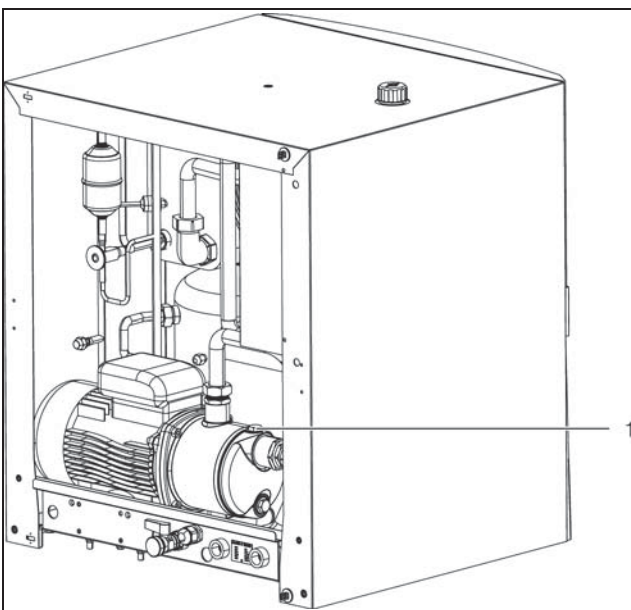


Imagen 53: Purgado de la bomba del medio refrigerante (solo 3320.600 y 3334.600)

Solo el tipo 3334.660

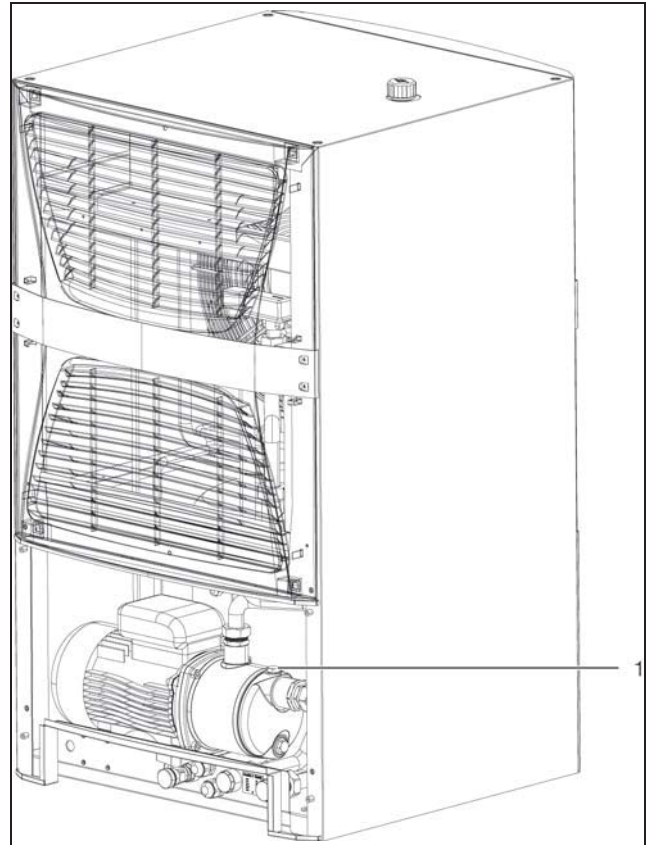


Imagen 54: Purgado de la bomba del medio refrigerante (solo 3334.660)

- Purgue la bomba del medio refrigerante (en reposo) abriendo ligeramente la llave de purga (imagen 53 o 54, pos. 1).
- Tan pronto como salga medio refrigerante, vuelva a cerrar la llave.



Nota:

En condensadores refrigerados con agua (disponibles opcionalmente) deberá activar el circuito externo del condensador para el condensador (a realizar opcionalmente por el usuario).

- Compruebe la estanqueidad de las conducciones de conexión y de las tuberías durante la puesta en marcha.

7 Manejo

El chiller se conecta y desconecta a través del mando superior. Trabaja de forma automática, es decir, removiendo constantemente el medio refrigerante y provocando la extracción de calor.

Un regulador (controlador) da lugar a una desconexión de regulación automática al alcanzar el valor de la diferencia de conmutación ajustada. Dispone de un indicador de valores térmicos y de teclas para el ajuste de los parámetros de servicio.

7.1 Elementos de mando

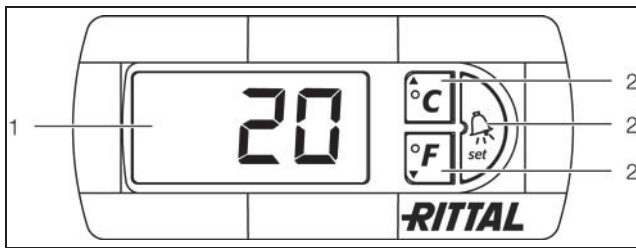


Imagen 55: Elementos de mando

Legenda

- 1 Indicador de 7 segmentos
- 2 Teclas de mando

Los chiller disponen de un indicador de 7 segmentos de 3 dígitos para la indicación de los estados de servicio y teclas de mando para ajustar los parámetros. Tras la conexión de la fuente de alimentación durante aprox. 20 segundos se muestra la disponibilidad del sistema mediante el mensaje «EO» (Boot Phase Controller). A continuación se pone en marcha la instalación. Durante el funcionamiento se muestra a través del indicador la temperatura de entrada (hacia el consumidor) del circuito del medio refrigerante o de forma alternada las indicaciones de error en forma de códigos de error (ver sección 7.5 «Significado de los códigos de error»). Dos leds °C y °F sirven para indicar la unidad de temperatura °C (Celsius) o °F (Fahrenheit).

A través del indicador y de las teclas de mando puede realizar las siguientes tareas:

- Lectura de valores térmicos
- Selección de la memoria de errores
- Cancelación de las indicaciones de error
- Realizar un reset de la bomba
- Selección y ajuste de parámetros para la regulación

El rango de medición de la temperatura es de:

- Celsius: -40°C a 70°C
- Fahrenheit: -40°F a 158°F

Las temperaturas se muestran dentro de los siguientes rangos con una definición de 0,1 °:

- Celsius: -9,9°C a 70,0°C
- Fahrenheit: -9,9°F a 99,9°F

7.2 Funciones de las teclas

Mediante las teclas de mando podrá modificar los parámetros de regulación dentro de los niveles preestablecidos (valor mín. – máx.). La tabla 7 en la sección 7.4 «Significado de los parámetros de regulación» muestra los parámetros ajustables. La función de las teclas varía según el nivel de mando en el cual se encuentre.

7.2.1 Funciones de las teclas durante el funcionamiento

Durante el funcionamiento las teclas tienen la siguiente función:



Indicación de la versión de software: Pulsar y mantener.

Borrado de la memoria de fallos con modo de almacenamiento de fallos activado: Pulsar y mantener durante 10 segundos.



Visualización secuencial de los valores de temperatura mediante sensores 1 a 5: Pulsar repetidamente.

Sensor 1: Temperatura del medio refrigerante (se indica permanentemente o bien transcurridos 30 segundos del tiempo de espera del menú)

Sensor 2: Congelación del evaporador

Sensor 3: Condensador, exterior (estera filtrante)

Sensor 4: Condensador, interior (estera filtrante)

Sensor 5: Temperatura ambiente (al activarse la regulación combinada, ver sección 7.3 «Regulación de valor fijo o regulación combinada»)



Reset alarma manual

La parametrización se interrumpe cuando transcurridos aprox. 30 segundos (10 segundos si existe una alarma pendiente) no se ha pulsado ninguna tecla. ¡Cuando esto ocurre no se almacena el valor! El indicador muestra de nuevo los valores ajustados anteriormente.



Salto al nivel de parametrización, ver sección 7.2.2 «Funciones de las teclas durante la parametrización»:

Pulsar ambas teclas y mantener pulsadas durante aprox. 5 segundos.



Para abandonar el nivel de parametrización, pulsar de nuevo ambas teclas y mantener pulsadas durante aprox. 5 segundos.

7.2.2 Funciones de las teclas durante la parametrización

La parametrización se interrumpe cuando, durante la misma, no se ha pulsado ninguna tecla durante aprox. 30 segundos. ¡El valor editado no se memorizará! A continuación el indicador volverá a mostrar los valores normales de servicio (temperatura real del medio refrigerante o bien el código de error).



En el modo selección: incremento del número de parámetro entre P01 y P20.

En el modo edición: aumentar el valor del parámetro.



En el modo selección: cuenta atrás del número de parámetro entre P01 y P20.

En el modo edición: disminuir el valor del parámetro.



En la selección de parámetros: cambio al modo edición.

En el modo edición: Aceptación del parámetro e incrementar hasta el próximo parámetro.

Tras el último parámetro (indicación «End»): finalizar la parametrización.

Ejemplo: Modificar el ajuste del valor teórico

Puede modificar el valor de la temperatura media ($T_w = 20^\circ\text{C}$) ajustado de fábrica. Para ello proceda de la siguiente forma.

- Mantenga pulsadas las teclas °F y °C durante aprox. 5 segundos.
Accederá al nivel de parametrización.
- Pulse la tecla °C hasta la indicación del parámetro P1.
- Pulse la tecla set para cambiar al modo edición.
- Ajuste con la tecla °F o °C el valor teórico deseado.
- Pulse la tecla set para confirmar la selección y acceder al próximo parámetro.
- Mantenga pulsadas las teclas °F y °C durante aprox. 5 segundos para abandonar el nivel de parametrización.

7.3 Regulación de valor fijo o regulación combinada

Los chiller permiten tanto una regulación de la temperatura ambiente con valor fijo, como una regulación combinada.

Los chiller se entregan ajustados de fábrica en «Regulación de valor fijo».

Si ha conectado un sensor externo de la temperatura ambiente (ver sección 5.6 «Sensor de temperatura ambiente (opcional)»), disponible opcionalmente, podrá ajustar en el regulador a través del parámetro 13 el modo de regulación «Regulación combinada» (ver sección 7.4 «Significado de los parámetros de regulación»).

En la regulación combinada deben ajustarse o tenerse en cuenta más parámetros de regulación (ver sección 7.4 «Significado de los parámetros de regulación»).

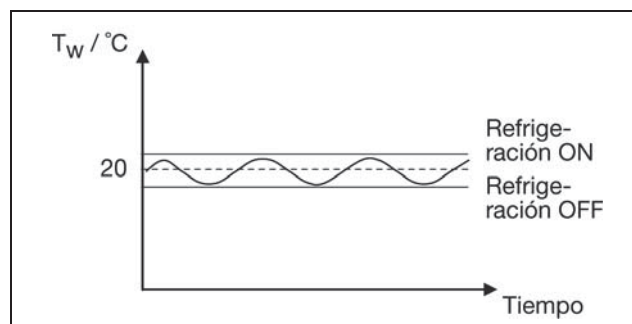


Imagen 56: Regulación de valor fijo

Leyenda

Temperatura teórica T_w : 20°C

Histéresis: 2 K

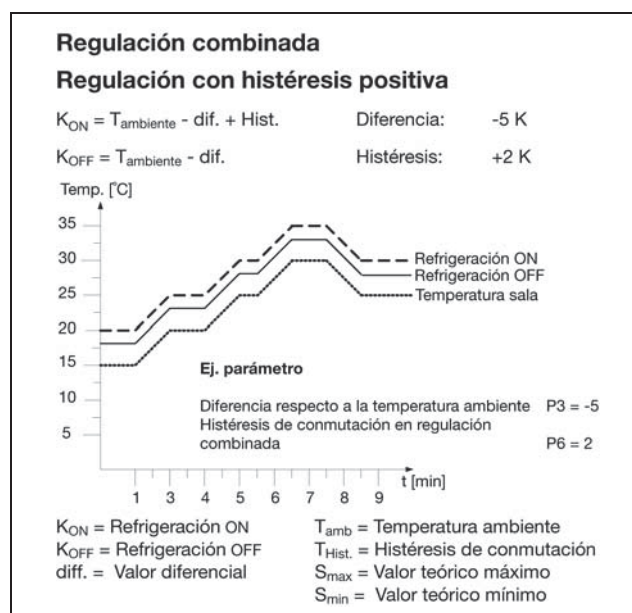


Imagen 57: Regulación combinada

7.4 Significado de los parámetros de regulación

Nº	Parámetro	Valor mín.	Valor máx.	Ajuste de fábrica	Descripción
Regulación de valor fijo					
1	Temperatura teórica en regulación de valor fijo	10,0°C	30,0°C	20,0°C	Siempre y cuando se ajuste la regulación de valor fijo para el parámetro 13, puede pre-seleccionarse aquí la temperatura teórica.
2	Histéresis en regulación de valor fijo	2 K	5 K	2 K	Siempre y cuando se ajuste la regulación de valor fijo para el parámetro 13, puede determinarse aquí la histéresis de conmutación.
Regulación combinada					
3	Diferencia respecto a la temperatura ambiente	-10,0°C	10,0°C	5,0°C	Siempre y cuando se ajuste a regulación combinada para el parámetro 13, podrá pre-seleccionarse con este parámetro la temperatura teórica por oposición a la temperatura ambiente. Los valores negativos provocan un valor nominal superior a la temperatura ambiente.
4	Valor teórico mínimo	7,0°C	P5	10°C	Siempre y cuando se ajuste a regulación combinada para el parámetro 13, podrá fijarse con este valor el límite mínimo del valor teórico.
5	Valor teórico máximo	P4	35,0°C	28,0°C	Siempre y cuando se ajuste a regulación combinada para el parámetro 13, podrá fijarse con este valor el límite máximo del valor teórico.
6	Histéresis en regulación combinada	2 K	5 K	2 K	Siempre y cuando se ajuste la regulación combinada para el parámetro 13, puede determinarse aquí la histéresis de conmutación.
7	Tolerancia para el mensaje de error «F.01»	3,0°C	15°C	5,0°C	En el supuesto de que la temperatura del medio refrigerante sobrepase la temperatura de conexión del compresor en el valor aquí programado, se emitirá el mensaje de error F.01 y una alarma.
8	Regulación de la resistencia calefactora (medio)	0,5°C	3,0°C (+ OFF)	OFF	Opcional: Cuando se halla instalado un sistema de resistencia calefactora con depósito. La resistencia calefactora se pondrá en marcha, cuando la temperatura del depósito sea inferior al valor aquí ajustado. En el caso de encontrarse en posición OFF, la resistencia calefactora permanecerá parada.
9	Reloj en tiempo real	–	–	–	Se muestran sucesivamente hora (0...24), minuto (0...59), año (00...99), mes (1...12), día (1...31), horario de verano (OFF, EU; EE.UU., S1...S12, E1...E12).
10	Tiempos de respuesta del compresor	OFF	ON	OFF	Selección del día de la semana (1Lu...7Do, ESC), hora de arranque (hh, mm), hora de finalización (hh, mm)


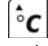


Tab. 7: Significado de los parámetros de regulación

Nº	Parámetro	Valor mín.	Valor máx.	Ajuste de fábrica	Descripción																		
11	Tiempos de respuesta de la resistencia calefactora	OFF	ON	OFF	Sólo si P8 no se encuentra en OFF. Selección del día de la semana (1Lu...7Do, ESC), hora de arranque (hh, mm), hora de finalización (hh, mm)																		
12	Código 1 (protección mediante contraseña)	1	999	123	Para acceder a los parámetros P13...P19, deberá haberse configurado el código 123.																		
13	Modo de regulación	Ct	Ft	Ft	Ct: regulación combinada Ft: regulación de valor fijo																		
14	Función de la resistencia calefactora protección contra congelación (opcional)	OFF	ON	OFF	Opcional si se ha instalado una resistencia calefactora. ON: +2°C; OFF: +5°C																		
15	Bipaso de gas caliente (opcional)	OFF	ON	OFF	<p>OFF: Regulador bipaso de gas caliente inactivo ON: Regulador bipaso de gas caliente activo</p> <p>Con P15 activo se desactiva la histéresis de conmutación (P2 y P6). El regulador PID establecerá de forma automática una histéresis de conmutación óptima. Esta estará en función de la configuración del PID. Sucesivamente se configurará el valor P, I, D, el tiempo de ciclo C y la histéresis de conmutación T del regulador. El parámetro T permite ajustar una diferencia de temperatura para la desconexión del compresor. En este punto se determina hasta qué punto puede bajar la temperatura media por debajo de la temperatura teórica ajustada (con escasa necesidad de potencia de refrigeración).</p> <p>Configuración del regulador PID:</p> <table border="1"> <thead> <tr> <th>Regulador-PID</th> <th>Mín. – máx.</th> <th>Por defecto</th> </tr> </thead> <tbody> <tr> <td>P</td> <td>0.1 – 99.9 K</td> <td>1</td> </tr> <tr> <td>I</td> <td>1 – 999 seg</td> <td>300</td> </tr> <tr> <td>D</td> <td>1 – 999 seg</td> <td>50</td> </tr> <tr> <td>C</td> <td>4 – 100 seg</td> <td>10</td> </tr> <tr> <td>T</td> <td>1 – 5 K</td> <td>5</td> </tr> </tbody> </table> <p>Leyenda: P: Banda proporcional I: Proporción de integración (0=inactivo) D: Proporción de diferencial (0=inactivo) C: Tiempo de ciclo T: Histéresis (diferencia de temperatura en la zona de baja carga)</p> <p>Nota: Para optimizar analice el sistema de regulación y póngase en contacto con nuestro servicio al cliente.</p>	Regulador-PID	Mín. – máx.	Por defecto	P	0.1 – 99.9 K	1	I	1 – 999 seg	300	D	1 – 999 seg	50	C	4 – 100 seg	10	T	1 – 5 K	5
Regulador-PID	Mín. – máx.	Por defecto																					
P	0.1 – 99.9 K	1																					
I	1 – 999 seg	300																					
D	1 – 999 seg	50																					
C	4 – 100 seg	10																					
T	1 – 5 K	5																					

Tab. 7: Significado de los parámetros de regulación

7 Manejo

ES

Nº	Parámetro	Valor mín.	Valor máx.	Ajuste de fábrica	Descripción
16	Valor teórico para el control de la estera filtrante	4,0 K	70,0 K (+ OFF)	OFF	Configurar el valor teórico de la siguiente forma (campo de ajuste 4,0...70,0 K, diferencia de conmutación 2,0 K valor preajustado): Poner en funcionamiento el chiller con una estera filtrante limpia. Ajustar mediante las teclas  y  el valor aprox. a 10,0 Kelvin por encima de la diferencia entre el sensor térmico B3 y B4.
17	Inversión °C/°F	°C	°F	°C	°C: mostrar temperaturas en Celsius °F: mostrar temperaturas en Fahrenheit
18	Evaluación del señal de liberación externa	1	7 (+ OFF)	OFF	OFF: Funcionamiento normal 1: Modo en espera en caso de falta de señal, la pantalla indica Stb. 2: Refrigeración desconectada con falta de señal (bomba conectada) 3: Regulación a través de regulador externo 4: Cuando hay una señal en la entrada ext., se desactiva la función de hora. Si no hay señal, la función de hora se encuentra activa. 5: Modo en espera con falta de señal. Cuando la instalación se encuentra en modo en espera: se abre el relé de alarma 1 (contacto 4-5). 6: Cuando hay una señal en la entrada ext., se desactiva la función de hora. Si no hay señal se abre el relé de alarma 1 y se cierra el relé de alarma 2 y la función de hora se encuentra activa. 7: Cuando hay una señal en la entrada ext., se desactiva la función de hora. Si no hay señal se abren los relés de alarma 1 y 2, la función de hora se encuentra activa.
19	Confirmación de mensajes de error	OFF	ON	OFF	Mientras esta función esté activada (ON), se mostrarán los mensajes de error con autore-set en pantalla hasta que se confirme con la tecla  .
20	Ajuste de fábrica	1	999	555	Para aceptar el ajuste de fábrica será necesario introducir el código 555. Este nivel se alcanza pulsando durante aprox. 10 segundos la tecla  después del parámetro 19 (indicación «End»).

Tab. 7: Significado de los parámetros de regulación

7.5 Significado de los códigos de error

En caso de errores durante el funcionamiento, estos se mostrarán como códigos de error alternándose cíclicamente con la temperatura del medio refrigerante: El formato de esta indicación es el siguiente: por ej. F.01 en alternancia con t1

Las indicaciones de error generadas se almacenan en la memoria de errores del regulador. Podrá borrar los códigos de error a través del parámetro de regulación 19 (ver sección 7.4 «Significado de los parámetros de regulación»).

Los códigos de error poseen el siguiente significado:

Error	Significado	Restablecer alarma	Función relé de alarma	Salida PLC ocupada	Causa	Solución
F.01	Excedida la temperatura máx. del medio refrigerante	Auto	1	1	La temperatura del medio refrigerante ha superado la temperatura de conexión del compresor en el valor programado del parámetro 7.	Esperar si la indicación desaparece o si aparece de nuevo tras confirmar, o bien se producen nuevas indicaciones de error. Ver solución correspondiente.
F.02	La protección del devanado del compresor se ha activado.	Man	8	2	Sobrecalentamiento del compresor	Dejar enfriar el compresor. Informar al servicio técnico, si en las aprox. 3 horas siguientes el compresor no vuelve a ponerse en marcha o se desconecta de nuevo.
F.03	Congelación en el intercambiador de placas	Auto	4	3	Caudal del medio refrigerante insuficiente en el evaporador (intercambiador de placas)	Comprobar que no exista un bloqueo en el circuito del medio refrigerante. Comprobar el funcionamiento de la bomba del medio refrigerante (comprobación auditiva). En caso de defecto informar al servicio técnico.
					Falta de medio refrigerante	Si la bomba del medio refrigerante funciona correctamente se trata de falta de medio refrigerante. Informar al servicio técnico.

Tab. 8: Códigos de error

7 Manejo

ES

Error	Significado	Restablecer alarma	Función relé de alarma	Salida PLC ocupada	Causa	Solución
F.04	El presostato en el circuito del medio refrigerante se ha activado a causa de sobrepresión.	Auto + Man > 3	5	4	Suciedad en la estera filtrante (opcional)	Comprobar si la estera filtrante está sucia. En caso necesario sustituirla o limpiarla.
					Condensador sucio	Comprobar si el condensador está sucio y en caso necesario limpiar.
					Temperatura ambiente demasiado elevada	Bajar la temperatura ambiente. Airear la sala.
					Ventilador del condensador defectuoso. Fallo consecuencia de F.05	Comprobar el funcionamiento del ventilador del condensador. En caso necesario esperar unos minutos.
					Presostato se ha activado.	Se conecta de nuevo automáticamente (autore-set).
					En condensadores refrigerados con agua (opcional) inexistencia o escaso caudal de agua a través del condensador, posiblemente temperatura del medio ext.	Comprobar el circuito del medio ext., en caso necesario establecer una acometida de agua. Comprobar la temperatura del medio. Informar al servicio técnico.
F.05	La protección del devanado del compresor se ha activado.	Auto	8	5	Sobrecalentamiento	Informar al servicio técnico.
F.06	La protección del devanado de la bomba del medio refrigerante se ha activado.	Auto + Man > 3	5	6	Sobrecalentamiento	Informar al servicio técnico.
F.07	Se ha activado el control de la estera filtrante (opcional, si se ha activado).	Reset: 0-3=Auto 4-7=Man	2	7	Suciedad en la estera filtrante (opcional) Condensador sucio	Comprobar si la estera filtrante está sucia. En caso necesario sustituirla o limpiarla. Comprobar si el condensador está sucio y en caso necesario limpiar.
F.08	Temperatura del medio insuficiente, si se encuentra instalada una calefacción con depósito (opcional)	Man	5	8	Caída de la temperatura del medio (entorno frío).	Comprobar la calefacción opcional.
F.09	Campo giratorio incorrecto o fase ausente	Auto	5	8	Fuente de alimentación mal conectada	Comprobar y corregir la fuente de alimentación.

Tab. 8: Códigos de error

Error	Significado	Restablecer alarma	Función relé de alarma	Salida PLC ocupada	Causa	Solución
F.10	Control de la potencia de refrigeración	Man	8	1	Temperatura del medio refrigerante demasiado alta. Consecuentemente sin potencia de refrigeración. Falta de medio refrigerante	Desconectar el chiller y esperar hasta que la temperatura del medio refrigerante haya alcanzado un nivel normal. Informar al servicio técnico.
F.11	Se ha activado el regulador volumétrico en el circuito del medio refrigerante.	Auto	5	6	Caudal del medio refrigerante insuficiente en el evaporador (intercambiador de placas)	Comprobar que no exista un bloqueo en el circuito del medio refrigerante. Comprobar el funcionamiento de la bomba del medio refrigerante (comprobación auditiva). En caso de defecto informar al servicio técnico.
					Bomba del medio refrigerante defectuosa	Sustituir la bomba y en caso necesario informar al servicio técnico.
					Intercambiador de placas congelado	Informar al servicio técnico.
					Sin o escasez de medio refrigerante en el depósito	Controlar el nivel de llenado del medio refrigerante y en caso necesario rellenar.
F.14	Tensión de alimentación demasiado alta	Auto	5	7	Oscilaciones de la tensión de red	Si son ocasionales no se precisa solución. Si las indicaciones de error son constantes, comprobar la fuente de alimentación.
F.15	Se ha activado el conmutador de nivel (opcional)	Man	5	2	Nivel insuficiente del medio de refrigeración	Añadir medio refrigerante.
F.16	Sensor condensador Confusión de la entrada / salida	Man	5	8	Sensor condensador equivocado	Compruebe la colocación de los sensores B3 y B4. Ver sección 12.1 «Esquema P+ID».
F.81	Rotura/cortocircuito del sensor térmico B1	Auto	5	8	Sensor de temperatura defectuoso	Sustituir el sensor térmico.
F.82	Rotura/cortocircuito del sensor térmico B2	Auto	5	8	Sensor de temperatura defectuoso	Sustituir el sensor térmico.
F.83	Rotura/cortocircuito del sensor térmico B3	Auto	5	8	Sensor de temperatura defectuoso	Sustituir el sensor térmico.
F.84	Rotura/cortocircuito del sensor térmico B4	Auto	5	8	Sensor de temperatura defectuoso	Sustituir el sensor térmico.

Tab. 8: Códigos de error

7 Manejo

ES

Error	Significado	Restablecer alarma	Función relé de alarma	Salida PLC ocupada	Causa	Solución
F.85	Rotura/cortocircuito del sensor térmico B5	Auto	5	8	Sensor de temperatura defectuoso	Sustituir el sensor térmico.
CN	Falta de comunicación entre el controlador y la pantalla	Man	–	–	Cable de datos defectuoso, sin contacto	Comprobar la conexión. Sustituir el cable de datos, si fuera necesario.

Indicaciones de disponibilidad del sistema

5tb	Standby				El chiller se encuentra en modo standby. Para más información ver tabla 7 sección 7.4 «Significado de los parámetros de regulación», parámetro 18.	
-----	---------	--	--	--	--	--

Tab. 8: Códigos de error

7.6 Función relé de alarma

Los códigos de alarma se encuentran asignados a una función relé de alarma.

Función	Significado
0	Excitación de ambos relés de alarma en caso de error
1	Abertura del relé de alarma 1 en caso de error
2	Abertura del relé de alarma 2 en caso de error
3	Abertura de ambos relés de alarma en caso de error
4	Refrigeración desactivada, excitación de ambos relés de alarma en caso de error
5	Instalación desactivada, abertura del relé de alarma 1 en caso de error
6	Refrigeración desactivada, abertura del relé de alarma 2 en caso de error
7	Refrigeración desactivada, abertura de ambos relés de alarma en caso de error
8	Refrigeración desactivada, abertura del relé de alarma 1 en caso de error

Tab. 9: Función relé de alarma

- Refrigeración desactivada: Compresor y ventilador DESACTIVADOS, bomba ACTIVADA
- Instalación desactivada: Bomba, compresor, ventilador desactivados

7.7 Salidas PLC

Los ajustes para las salidas PLC tienen los siguientes significados:

- 0: Ninguna salida PLC conectada
- 1...8: Encontrará el modo de conexión de la salida PLC en la tabla 8 «Códigos de error».

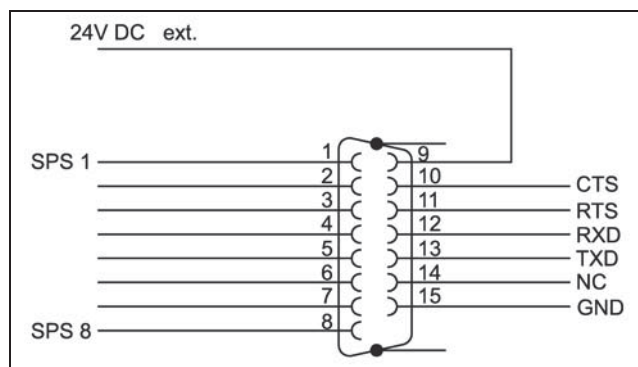


Imagen 58: Salidas PLC

7.8 Ajuste del reloj de tiempo real digital

La Micro Controller Box dispone de un reloj de tiempo real integrado. A través de «Hora» en el menú P9 es posible ajustar la hora actual. También es posible cambiar


de horario de verano a horario de invierno. El reloj se alimenta a través de una batería de litio.

Posibilidad de ajustar por separado la función de hora para el modo de refrigeración (P10, «Tiempos de conexión compresor») y de calefacción (P11, «Tiempos de conexión calefacción»). Si la función de hora se encuentra desconectada (P10 o P11, «OFF»), la regulación se realiza independientemente de la hora. Si la función de hora se encuentra conectada (P10 o P11, «ON») la regulación únicamente funcionará durante los intervalos de tiempo ajustados.

Los intervalos de tiempo pueden ajustarse de forma individual para cada día de la semana con una hora de conexión (hora/minuto) y una de desconexión (hora/minuto). El ajuste 6:00 a 18:00 significa, que la instalación estará en servicio únicamente durante el día desde las 6:00 de la mañana a las 18:00 de la tarde. El ajuste 20:00 a 5:00 implica el funcionamiento de la instalación de las 20:00 horas de la tarde hasta la media noche (las 24:00 horas) y a continuación de las 0:00 horas hasta las 5:00 de la mañana del día siguiente.

Con la función de hora activada (P10 o P11, «ON») es posible

tras accionar la tecla  seleccionar con las teclas  y

 el día de la semana (1=lunes hasta 7=domingo).

Con **Esc** regresará a la selección de parámetros.

A continuación es posible ajustar el punto de inicio y de finalización en hh y mm.

8 Inspección y mantenimiento

ES

8 Inspección y mantenimiento

Inspecciones y un mantenimiento adecuado (recomendado anualmente) y de forma regular, así como la utilización exclusiva de recambios originales son de gran importancia para lograr un buen funcionamiento y una larga vida útil del chiller.

Por lo cual recomendamos realizar un contrato de mantenimiento.

Le ofrecemos un mantenimiento.

Contacte con nuestro servicio:

Teléfono: +49 2772 505 -1855

Fax: +49 2772 505 -1850

Correo electrónico: service@rittal.de



¡Peligro!

¡Riesgo de descargas eléctricas en las conexiones con tensión!

Antes de realizar trabajos de inspección y mantenimiento en el chiller, este debe desconectarse de la red.

Listado de las tareas de inspección y mantenimiento

Componente	Tarea	Intervalo
Compresor	Los compresores completamente herméticos no requieren ningún mantenimiento.	–
Nivel de llenado medio refrigerante	Comprobar el nivel de llenado, en caso necesario rellenar.	1 semana
Estera filtrante (opcional)	Limpiar o sustituir la estera filtrante.	4 semanas
Medio refrigerante	Comprobar la suciedad del circuito del medio refrigerante y la posible presencia de cuerpos sólidos (por ej. virutas).	4 semanas
Depósito, componentes y todas las conexiones (tuberías, grifería, mangueras) del circuito del consumidor	Comprobar la estanqueidad.	4 semanas
Condensador (refrigerado por aire)	Limpiar las rejillas con aire comprimido o cepillado.	2 meses

Tab. 10: Tareas de inspección y mantenimiento

Componente	Tarea	Intervalo
Ventilador del condensador (refrigerado por aire)	Comprobar el nivel de ruido, limpiar.	6 meses
Medio refrigerante	Sustituir el medio refrigerante.	1 año
Condensador (refrigerado por agua)	Comprobar que el caudal sea suficiente.	1 año
Circuito del medio refrigerante	Encargar la inspección del circuito del medio refrigerante a una empresa especializada.	1 año

Tab. 10: Tareas de inspección y mantenimiento

8.1 Mantenimiento del circuito del medio refrigerante

El circuito del medio refrigerante, como sistema herméticamente cerrado, viene llenado de fábrica con la cantidad de medio refrigerante necesaria, ha sido sometido a un control de estanqueidad y a una prueba de función. Las tareas de mantenimiento en el circuito de medio refrigerante deben ser realizadas exclusivamente por empresas especializadas. Recomendamos realizar un contrato de mantenimiento, que incluya una inspección anual del circuito del medio refrigerante (normativa europea CE nº 517/2014 / F-GaseVO).

8.2 Medio refrigerante

8.2.1 Indicaciones generales

En la refrigeración de la mezcla de agua y glicol en circuito abierto, debe tenerse en cuenta que los residuos de materias sólidas, las algas, los sedimentos, así como la corrosión pueden ocasionar daños en el chiller. Los residuos siempre conllevan una merma de potencia del chiller. Sin un tratamiento del agua es difícil obtener unas condiciones satisfactorias. Mediante un control regular de la calidad y un tratamiento del medio refrigerante debe garantizar, que incluso en condiciones extremas se evite la formación de sedimentos y corrosión.

8.2.2 Requisitos del medio refrigerante

El medio refrigerante no debe producir incrustaciones de sedimentos de agua o segregaciones. Por este motivo debe utilizarse agua de baja dureza, especialmente de baja dureza de carbonato. La dureza de carbonato no debe ser demasiado elevada sobretodo si se trata de una refrigeración de retorno. Por otra parte, el medio refrigerante tampoco debe ser excesivamente blanda, ya que atacaría a los materiales.

En la refrigeración centralizada del medio refrigerante el contenido de sales no debería aumentar excesivamente a causa de la evaporación de grandes cantidades de

agua, ya que el aumento de la concentración de materias disueltas haría aumentar la capacidad conductiva y el medio refrigerante aumentaría su poder de corrosión. Por estos motivos no solo es necesario añadir siempre una cantidad de agua nueva, sino también extraer una parte del medio refrigerante saturado.

Además, la naturaleza del agua utilizada debería situarse dentro de los datos hidrológicos expuestos en la siguiente tabla:

Características	máx.
Valor p_H	(7) 7,5 – 8,5
Capacidad conductiva	200 – 1000 $\mu\text{S}/\text{cm}$
Residuo de evaporación	< 500 mg/dm^3
Sedimentos	< 3 mg/dm^3
Dureza	3 – 8°dH (para países de habla alemana)
Ca + Mg	0,5 – 2 mmol/l (para el resto de países)
Bicarbonato	1 – 5 mmol/dm^3 (60 – 300 mg/dm^3)
CO_2 libre	< 10 mg/dm^3
Sulfuro	< 0,01 mg/dm^3
Cloruro	< 50 mg/dm^3
Sulfato	< 250 mg/dm^3
Nitrato	< 25 mg/dm^3
Nitrito	< 0,1 mg/m^3
CSB	< 7 mg/dm^3
NH_4	< 0,05 mg/dm^3
Fe	< 0,1 mg/dm^3
Mn	< 0,1 mg/dm^3
Cu	< 0,1 mg/dm^3

Tab. 11: Datos hidrológicos



Nota:

A causa de los procesos de evaporación se produce un espesamiento del medio refrigerante. Con la sustitución total del medio refrigerante adapta nuevamente los valores al entorno. Utilizar agua destilada o desionizada exclusivamente en chillers específicos para ello (ver hoja de datos, sección 12.4 «Datos técnicos»).

8.2.3 Tratamiento y mantenimiento

Las características que debe cumplir el medio refrigerante dependen del tipo de equipo a refrigerar. Según el

grado de ensuciamiento, así como el tamaño y la construcción del chiller se aplica un procedimiento u otro para el tratamiento y/o el mantenimiento del medio refrigerante. La siguiente tabla muestra las impurezas más comunes y los procesos más utilizados para su eliminación en la refrigeración industrial:

Tipo de impureza	Eliminación
Impurezas mecánicas	Filtrado del medio refrigerante a través de filtro tamiz, filtro de gravilla, filtro cartucho, filtro de amianto
Elevada dureza	Ablandar el medio refrigerante mediante intercambio de iones
Contenido moderado de impurezas mecánicas y endurecedores	Tratamiento del agua con estabilizadores y/o inhibidores
Contenido moderado de impurezas químicas	Tratamiento del medio refrigerante con pasivadores y/o inhibidores
Impurezas biológicas, bacterias mucilaginosas y algas	Tratamiento del medio refrigerante con biocidas

Tab. 12: Impurezas y eliminación

8.2.4 Recomendación «Medio refrigerante para chiller»

Rittal recomienda utilizar el «medio refrigerante para chiller» (mezcla de agua y glicol). Se trata de una mezcla lista para ser utilizada (sin añadiduras) (ver tabla 13 y tabla 14).

Composición

Glicol (20–30 % máx.) + Agua (70–80 % máx.) = Mezcla lista para uso («Medio refrigerante para chiller»)

Ref.	Cantidad [l]	Aplicación
3301.950	10	Exterior
3301.960	10	Interior
3301.955	25	Exterior
3301.965	25	Interior

Tab. 13: Ref. medio refrigerante para chiller



Nota:

Con el uso de glicol, en función de la concentración, puede producirse una disminución de la potencia de refrigeración (tabla 14).

Medio refrigerante para chiller	Temp. [°C]	Pérdida de potencia de refrigeración en comparación con agua pura [%]
Estándar (20 % de glicol) Anticongelante: -10°C	10	-6
	15	-6
	18	-6
Exterior (30 % de glicol) Anticongelante: -20°C	10	-13
	15	-13
	18	-13

Tab. 14: Pérdida de potencia

8.2.5 Control del medio refrigerante

- Compruebe de forma regular el nivel del depósito del medio refrigerante.
 - **Tipos 3320.600, 3334.600, 3334.660**
A través del indicador de nivel (imagen 3 o 5, pos. 3)
 - **Tipos 3360.100, 3360.250, 3360.470**
A través del indicador de nivel (imagen 7 a 9, pos. 3)
- Compruebe de forma regular la calidad del medio refrigerante y mejórela en caso necesario según lo descrito en la sección 8.2.3 «Tratamiento y mantenimiento».
- Realice la medición del contenido de glicol regularmente con la ayuda de un refractómetro (imagen 59). En caso de dudas póngase en contacto con nuestro departamento de atención al cliente.
- Para la prevención de la formación de hongos y algas, debería realizarse como mínimo una vez al año la sustitución del medio refrigerante. El uso de agua pura también puede causar la formación de hongos y algas.

Si el chiller funciona por debajo de ciertos puntos de funcionamiento físicos ($T_w < 10^\circ\text{C}$), es posible que se forme agua de condensación en el sistema. Esto puede minimizarse con un aislamiento adecuado o una regulación en base a la temperatura ambiente disponible opcionalmente.



Imagen 59: Refractómetro



Nota:

El fabricante no se hace responsable de los daños producidos a consecuencia de un uso y mantenimiento inadecuados del chiller. Para evitar problemas en el circuito del medio refrigerante (también en chillers refrigerados con agua) es imprescindible cumplir lo dispuesto en las normativas de agua de refrigeración VGB (VGB-R 455 P).

8.3 Limpieza del condensador

Todo el condensador está provisto de un recubrimiento RiNano que repele la suciedad y facilita la limpieza. Por este motivo en muchas aplicaciones no será necesaria la utilización de esteras filtrantes, especialmente en ambientes con polvo seco.

Para garantizar un funcionamiento impecable del chiller deben mantenerse limpias las láminas del condensador refrigerado por aire. La limpieza debe realizarse periódicamente, como mínimo una vez cada medio año. Aunque la frecuencia dependerá del grado de ensuciamiento del lugar de emplazamiento.

El aire ambiental aceitoso produce en combinación con polvo un grado de ensuciamiento elevado de las láminas del condensador. En este caso no será suficiente realizar una limpieza a fondo con aire comprimido. Por ello recomendamos incorporar adicionalmente una estera filtrante metálica (ver sección 5.7 «Montar las esteras filtrantes (accesorio)»).

¡Durante las tareas de limpieza tenga en cuenta las indicaciones de seguridad y peligro detalladas a continuación!



¡Peligro!

Antes de realizar trabajos de inspección y mantenimiento en el chiller debe desconectarse de la red.



¡Peligro!

El interior del chiller puede alcanzar aprox. hasta 60°C. Espere aprox. 10 minutos tras desconectar el chiller para que pueda enfriarse el conducto.



¡Peligro de corte!

¡A causa de las cortantes láminas del condensador! Utilice guantes como protección personal.



¡Atención!

¡Riesgo de daños en las láminas del condensador a causa de aire comprimido excesivamente fuerte!

Dosifique el aire comprimido a fin de evitar daños.

Proceda de la siguiente manera al realizar la limpieza:

- Pare el chiller desconectándolo de la red y protéjalo de un encendido involuntario.
- Extraiga la rejilla (imagen 60, pos. 2) de la parte frontal del chiller.

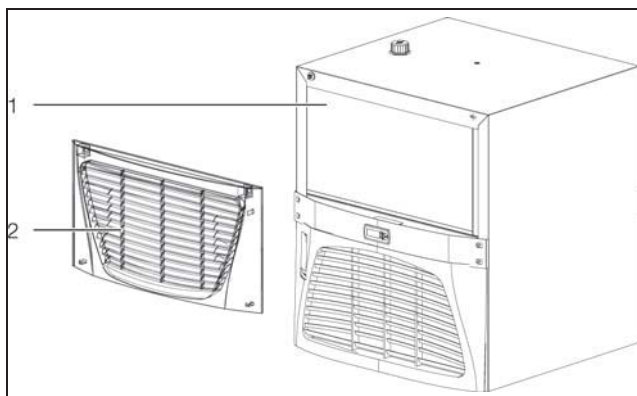


Imagen 60: Limpiar el condensador (en la imagen 3320.6xx y 3334.6xx)

- Limpie el condensador (imagen 60, pos. 1) con aire comprimido.

8.4 Limpieza de la estera filtrante (accesorio)

Tipos 3318.600, 3318.610 y 3319.600, 3319.610, 3360.100, 3360.250, 3360.470



¡Peligro!

¡Riesgo de daños a causa de aspas del ventilador en movimiento! No realice tareas de desmontaje de rejillas hasta que el ventilador del condensador se encuentre completamente parado.

- Extraiga la rejilla de la parte frontal del chiller con cuidado de la caja.
Las rejillas se encuentran fijadas a la caja mediante clavijas.
- Extraiga la estera filtrante de la rejilla.
- Limpie las esteras filtrantes metálicas con un limpiador de alta presión.
- Coloque la estera filtrante metálica limpia en la rejilla e insértela de nuevo en la caja.

Tipos 3320.600, 3334.600 y 3334.660

Las rejillas se encuentran fijadas a la caja mediante clavijas.



¡Peligro!

¡Riesgo de daños a causa de aspas del ventilador en movimiento! No realice tareas de desmontaje de rejillas hasta que el ventilador se encuentre completamente parado.

- Extraiga la rejilla superior de la parte posterior del chiller con cuidado de la caja.
- Extraiga la estera filtrante del chiller tirando hacia arriba.
- Limpie las esteras filtrantes metálicas con un limpiador de alta presión.
- Inserte de nuevo la rejilla superior en la caja.

8.5 Vaciado del depósito del medio refrigerante

- Vacíe el depósito del medio refrigerante directamente a través la boca de salida del depósito (imagen 2 a 9, pos. 7) o con la ayuda de una manguera hasta un recipiente.



Nota:

En el 3318.610 y 3319.610 recomendamos instalar un dispositivo de vaciado externo en la salida del medio refrigerante para realizar el vaciado del depósito. Si no ha instalado un dispositivo de vaciado, deberá desmontar las tuberías (salida del medio refrigerante) para poder vaciar el depósito.

- Para la eliminación del medio refrigerante deberá tener en cuenta las directivas de protección del agua locales vigentes.

9 Solución de fallos

Durante el funcionamiento el chiller funciona en un estado de fiabilidad funcional, manteniendo la temperatura de entrada del medio refrigerante en el valor teórico ajustado.

Las posibles causas de desviación del valor teórico pueden ser:

- Excesiva demanda de frío
- Temperatura ambiente excesiva
- No se cumplen las distancias necesarias
- Evaporador sucio
- Condensador sucio
- Falta de medio refrigerante
- Cantidad de medio refrigerante insuficiente en el depósito (no en chillers cerrados a la presión)
- Ajuste demasiado bajo de la temperatura del medio refrigerante
- Ajuste erróneo de los parámetros

Los fallos únicamente deben ser solucionados por personal autorizado.

Para un análisis de los fallos consultar la tabla 8 «Códigos de error» o nuestro departamento de atención al cliente:

Datos de contacto al cliente:

Servicio Rittal Internacional
Auf dem Stützelberg
35745 Herborn

Teléfono: +49 2772 505 -1855

Fax: +49 2772 505 -1850

Correo electrónico: service@rittal.de

10 Fin de la vida útil y gestión de residuos

El desguace y la gestión de los residuos del chiller debe realizarse únicamente por personal autorizado. Para ello debe desconectarse por completo el chiller.

- Desconecte el chiller de la red.

10.1 Desconexión prolongada

Durante una desconexión prolongada del chiller (más de 1/2 año) debe vaciarse el circuito del medio refrigerante. De esta forma se evita la evaporación del agua y el consiguiente cambio en la proporción de agua-glicol del medio refrigerante. Ya que un aumento de la densidad del glicol podría deteriorar la junta de la bomba.

- Desconecte el chiller de la red y protéjalo de un encendido involuntario.
- Desmonte las conexiones del circuito del medio refrigerante.
- Para la eliminación del medio refrigerante deberá tener en cuenta las directivas de protección del agua locales vigentes.
- Vacíe el circuito del medio refrigerante según lo descrito en la sección 8 «Inspección y mantenimiento».
- Para volver a poner en funcionamiento el chiller proceda según lo descrito en la sección 6 «Puesta en servicio». Realice las mismas comprobaciones que allí se describen.

10.2 Reciclaje



¡Atención!

¡Riesgos para el medio ambiente! No se permite el purgado intencionado del medio refrigerante. La eliminación del medio refrigerante debe realizarse según la normativa de gestión de residuos.

- Desconecte el chiller (ver sección 10.1 «Desconexión prolongada»).
- Para una correcta gestión de residuos del chiller póngase en contacto con su proveedor o nuestro departamento de atención al cliente.

Certificación según BGR 500 cap. 2.35 y DIN EN 378-2 relativa al ensayo de una instalación de refrigeración



Nota:

La modificación de la instalación o la parada durante más de 2 años precisa de un nuevo ensayo y certificación. Se considera una modificación:

- si se ha abierto la instalación y se ha cambiado a otro tipo de medio refrigerante,
- si se ha modificado el lugar de emplazamiento,
- si se ha ampliado o modificado la instalación existente o
- si se han realizado trabajos de mejora importantes.

11 Accesorios

11.1 Juego de componentes de conexión para intercambiadores de calor aire/agua

El juego de componentes de conexión se utiliza para realizar una acometida de agua de forma profesional entre el chiller y el intercambiador de calor aire/agua. Las tuberías (long. = 3,60 m) pueden cortarse a la longitud deseada.

Unidad de envase:

- Tubería para retorno de agua
- Tubería para entrada de agua incl. válvula de compensación para la regulación del caudal (campo de ajuste 3 a 12 l/min)
- Material de fijación



Imagen 61: Juego de componentes de conexión

Material	UE	Ref.
Piezas en contacto con el agua EPDM/latón	1	3201.990

Tab. 15: Juego de componentes de conexión para intercambiadores de calor aire/agua

11.2 Válvula de compensación

Válvula de compensación para utilizar con intercambiadores de calor aire/agua. Especialmente con una cantidad de intercambiadores de calor aire/agua $n > 1$ en un circuito de agua de refrigeración. La válvula correctamente ajustada garantiza el suministro de la misma cantidad de agente refrigerante a todos los consumidores. La válvula realiza una compensación hidráulica.

- Material: latón
- Campo de regulación: 3 – 12 l/min



Imagen 62: Válvula de compensación

Ejecución	UE	Ref.
G 3/4" x Rp 1/2" para la regulación del caudal volumétrico	1	3301.930
G 3/4" x Rp 3/4" para la regulación del caudal volumétrico	1	3301.940

Tab. 16: Válvula de compensación

11.3 Filtro metálico (filtro de aluminio)

Especialmente en ambientes de polvo y con aceite deberían utilizarse los filtros metálicos lavables. En caso de condensación de aire o vapor sobre las superficies metálicas pueden quedar adheridas partículas en el metal, que pueden limpiarse con agua o detergentes antigrasa.

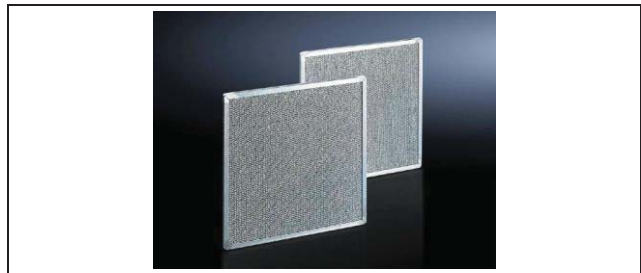


Imagen 63: Filtro metálico

Chiller	UE	Ref.
3318.600-609 / 3318.610-619 / 3319.600-609 / 3319.610-619	1	3286.510
3320.600-609 / 3334.600-609	1	3286.520
3334.660-669	1	2 x 3286.510
3360.100-109 / 3360.250-259 / 3360.470-479	1	3286.410

Tab. 17: Filtro metálico

11.4 Medio refrigerante para chiller (mezcla lista para el uso)

Los chillers son adecuados exclusivamente para la refrigeración de una mezcla de agua y glicol. Este medio refrigerante, además de actuar como anticongelante, evita la formación de bacterias y protege de forma óptima de la corrosión.



Imagen 64: Medio refrigerante para chiller (mezcla lista para el uso)

Proporción de la mezcla	Contenido	Ref.
1:4 (interior)	10 l	3301.960
	25 l	3301.965
1:4 (exterior)	10 l	3301.950
	25 l	3301.955

Tab. 18: Medio refrigerante para chiller (mezcla lista para el uso)

11.5 Pies de nivelación

Se utilizan para compensar las diferencias de altura en suelos con desnivel.



Imagen 65: Pies de nivelación

Rosca de fijación	Altura de ajuste	Ref.
M12	18 – 43 mm	4612.000

Tab. 19: Pies de nivelación

11.6 Ruedas dobles

Las ruedas dobles ofrecen movilidad al chiller, pudiéndose utilizar así en diferentes lugares de la producción.



Imagen 66: Ruedas dobles

Rosca de fijación	Carga estática máx. admisible (por rueda)	Ref.
M12	75 kg	6148.000

Tab. 20: Ruedas dobles

12 Anexo

12.1 Esquema P+ID

En la lista de recambios del tipo mencionado encontrará la descripción de las abreviaciones.

Tipos 3318.600, 3319.600

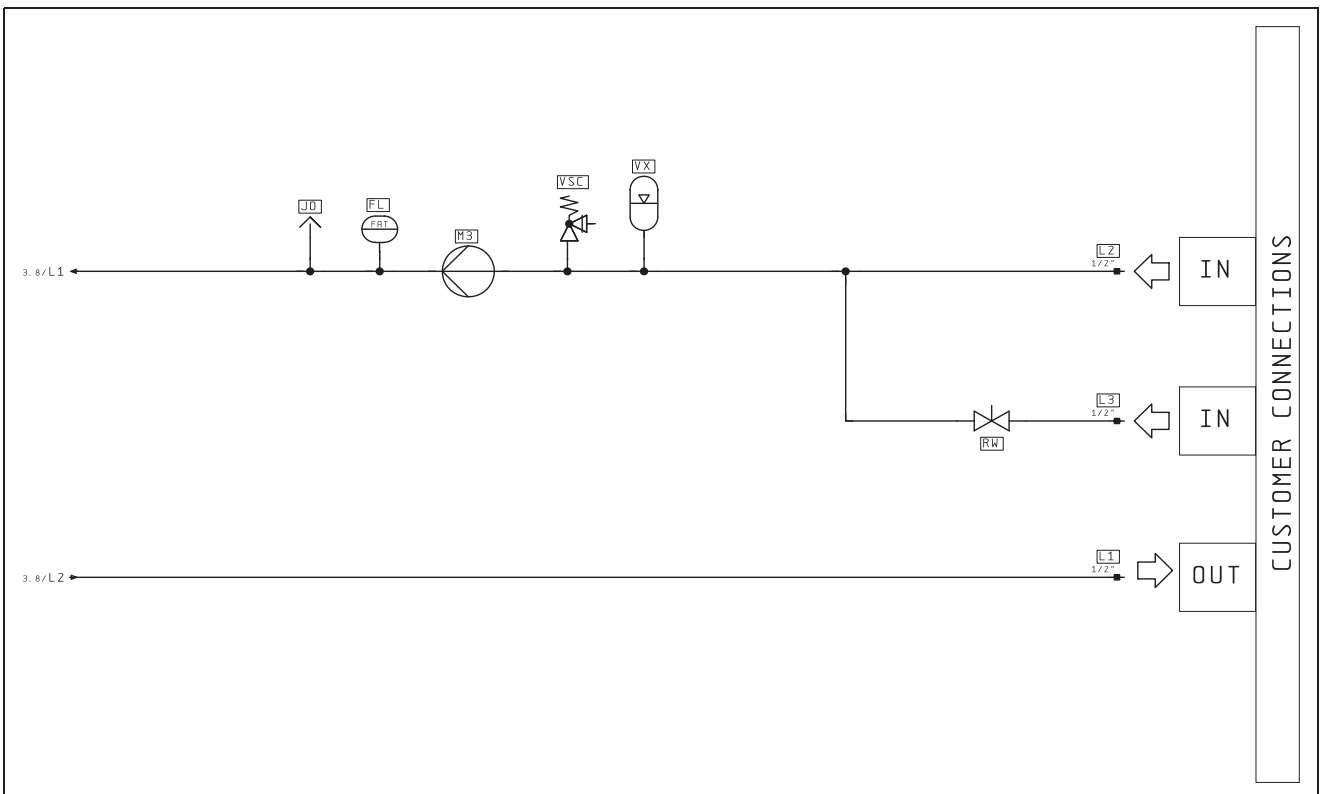
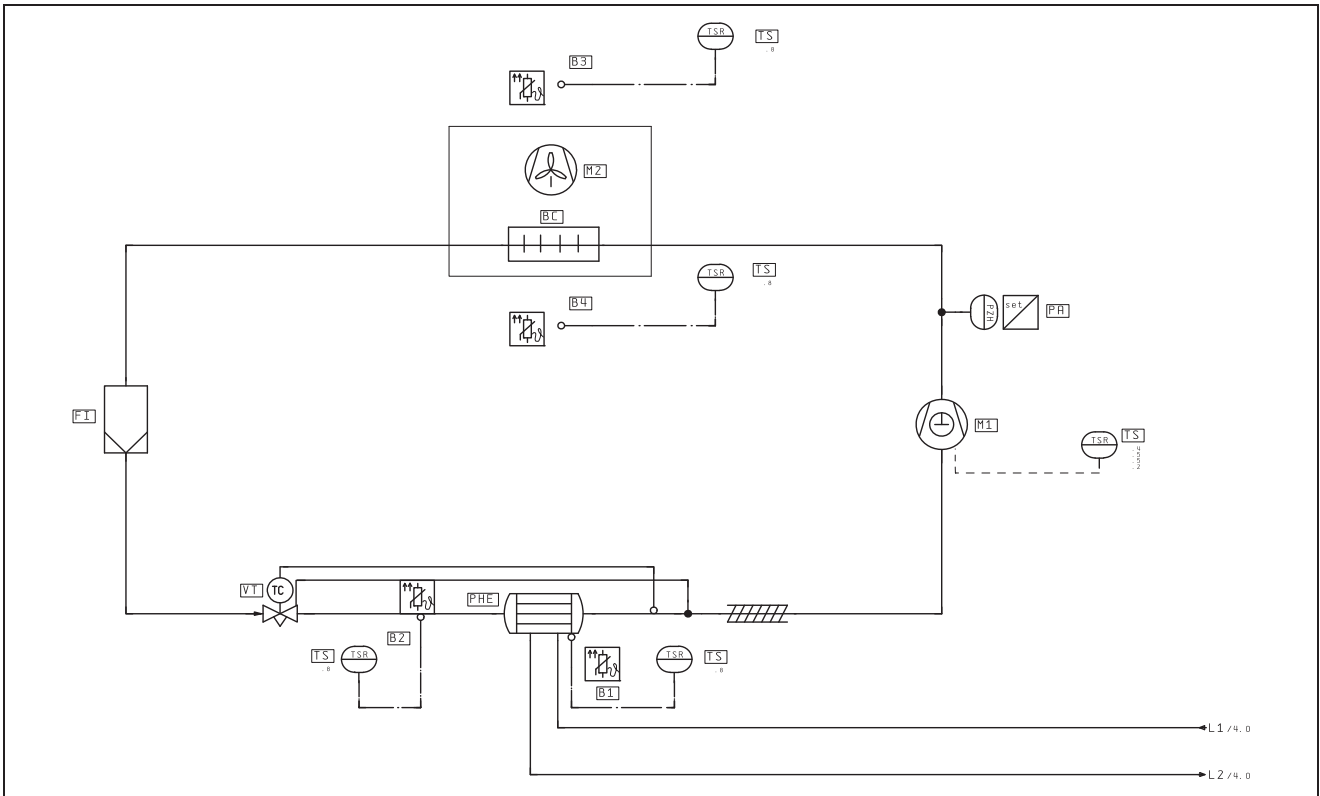


Imagen 67: Tipos 3318.600, 3319.600

Tipos 3318.610, 3319.610

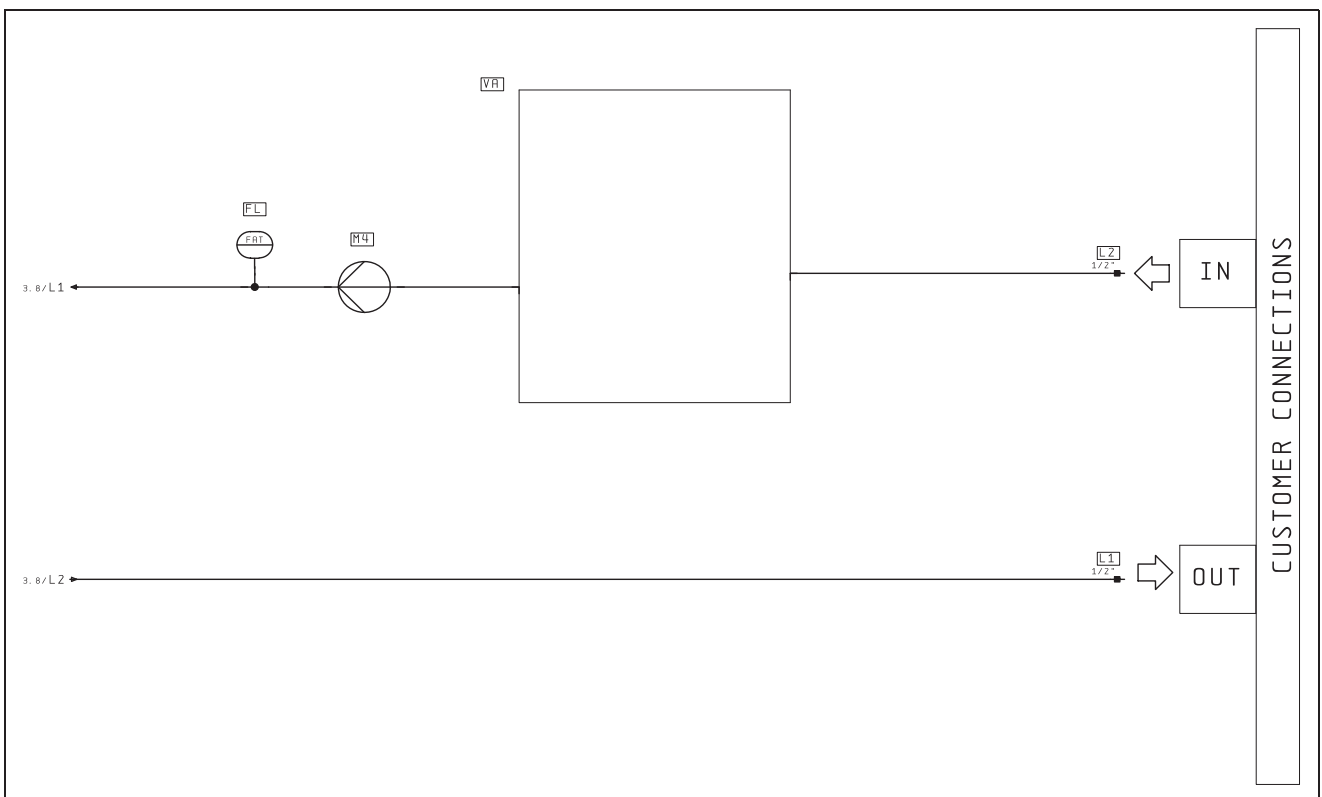
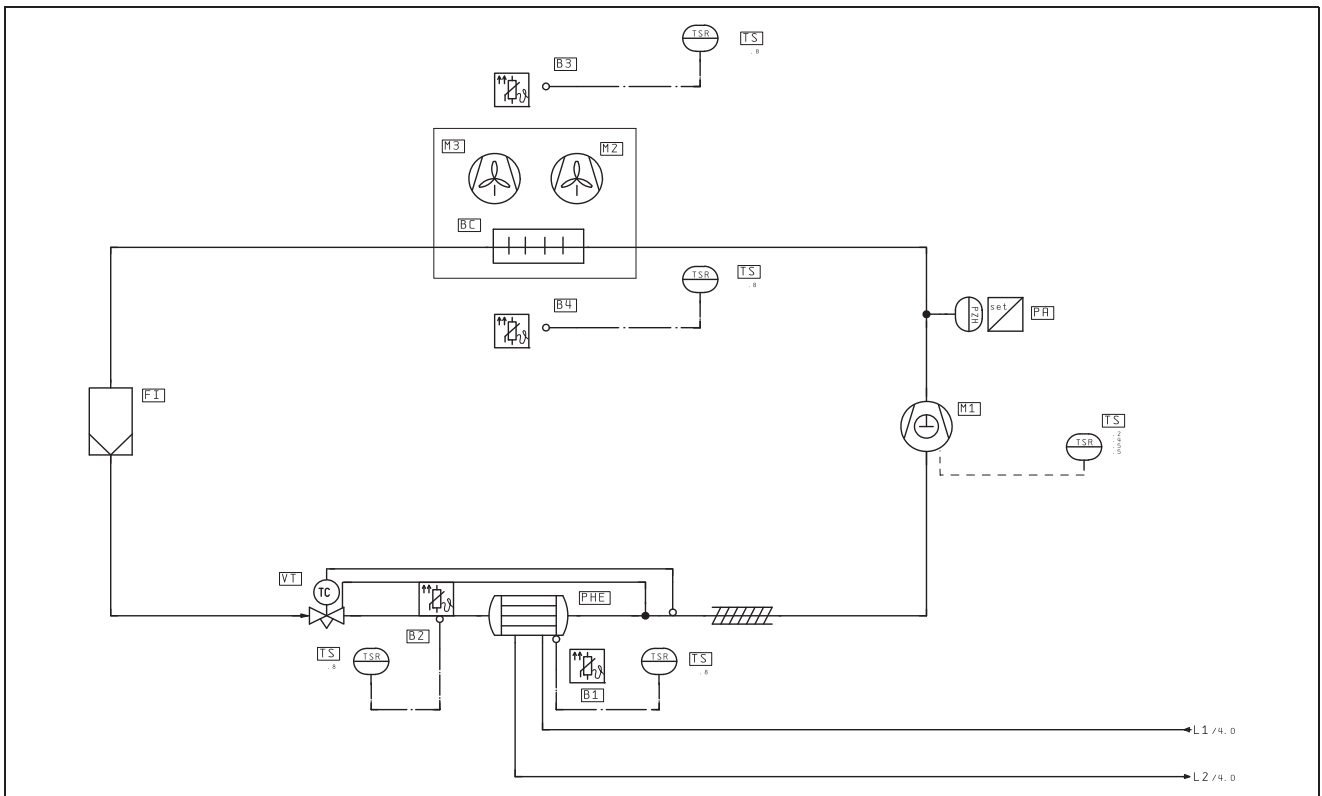


Imagen 68: Tipos 3318.610, 3319.610

12 Anexo

ES

Tipo 3320.600

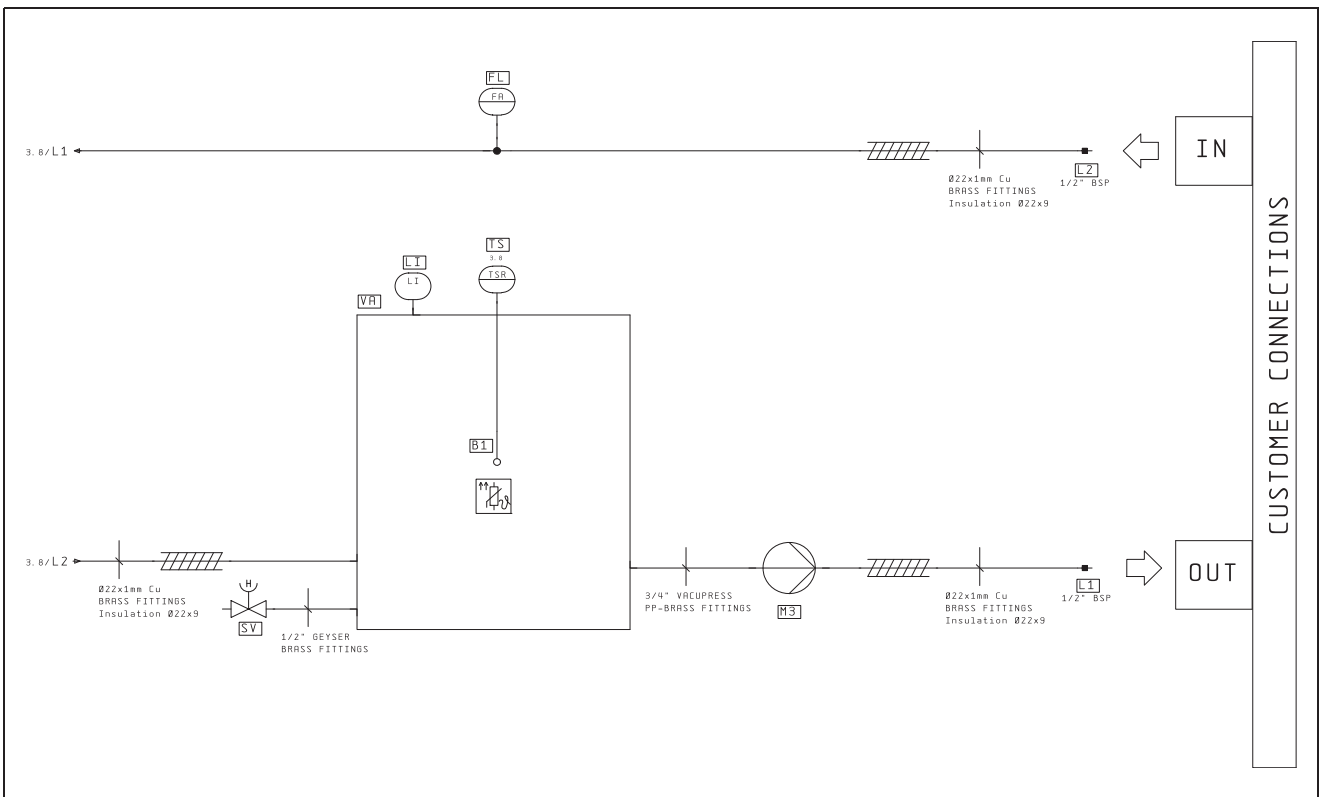
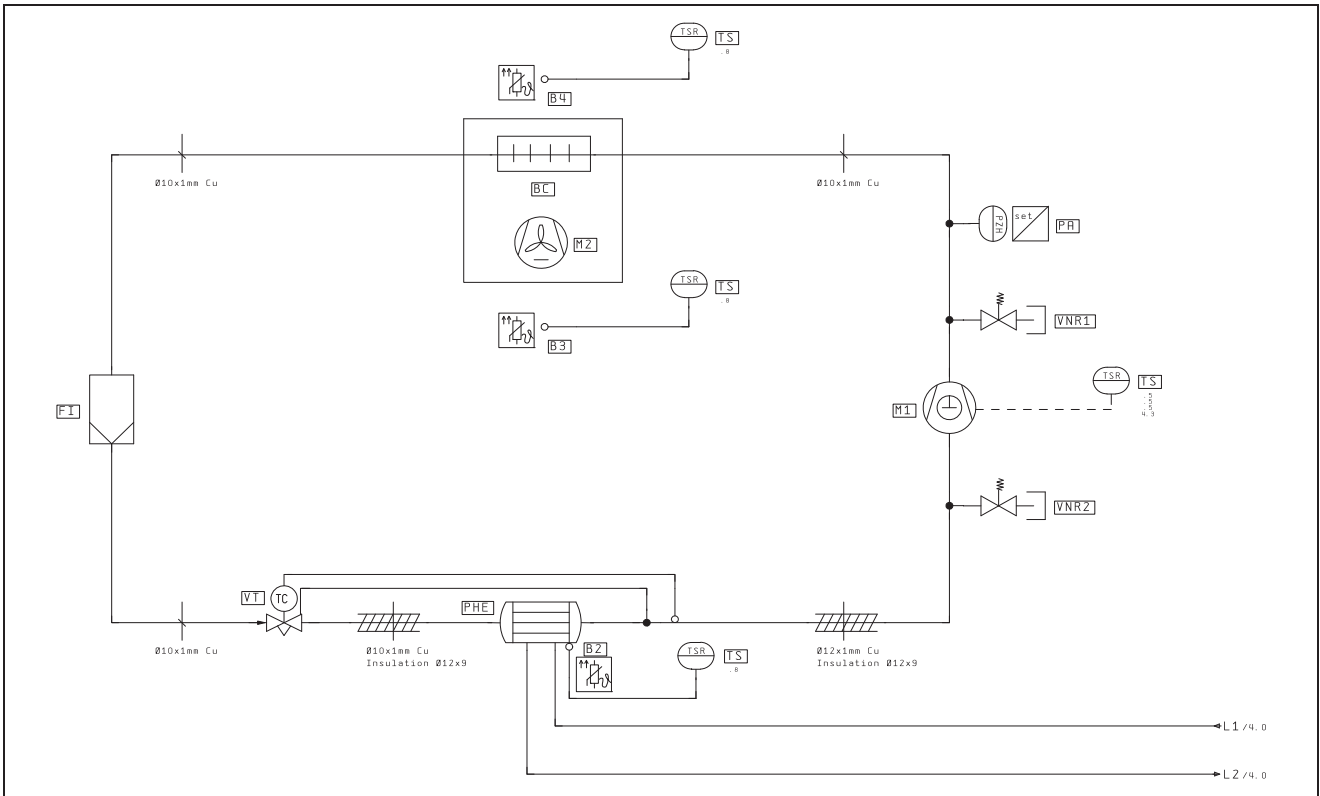


Imagen 69: Tipo 3320.600

Tipo 3334.600

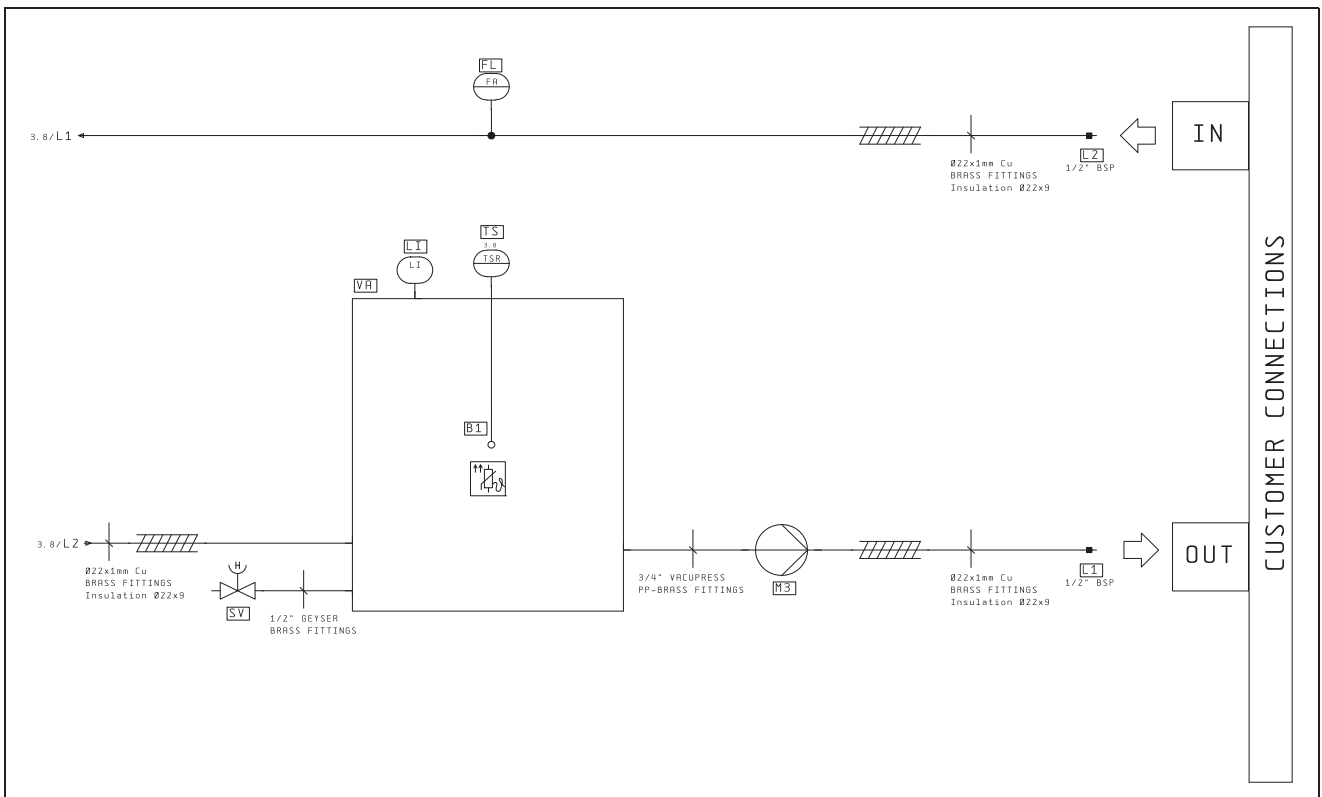
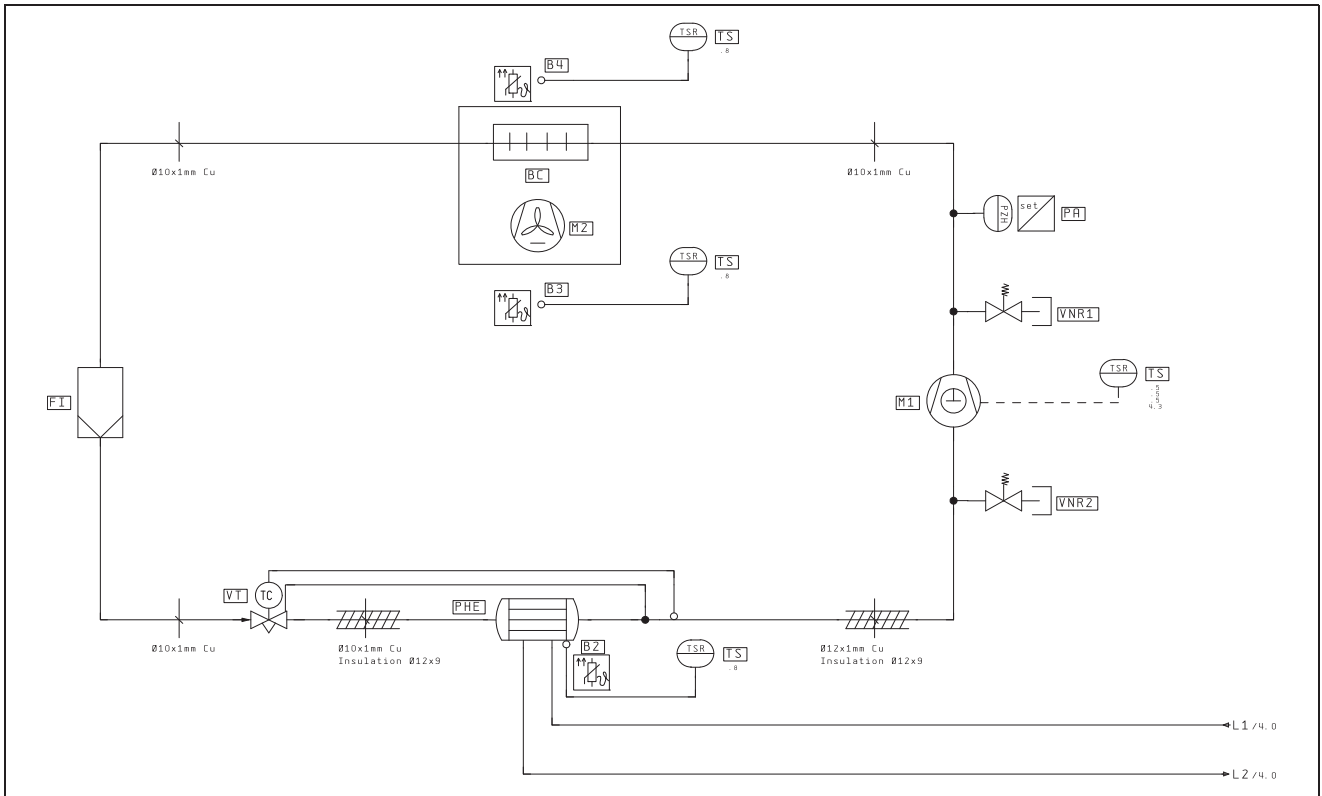


Imagen 70: Tipo 3334.600

Tipo 3334.660

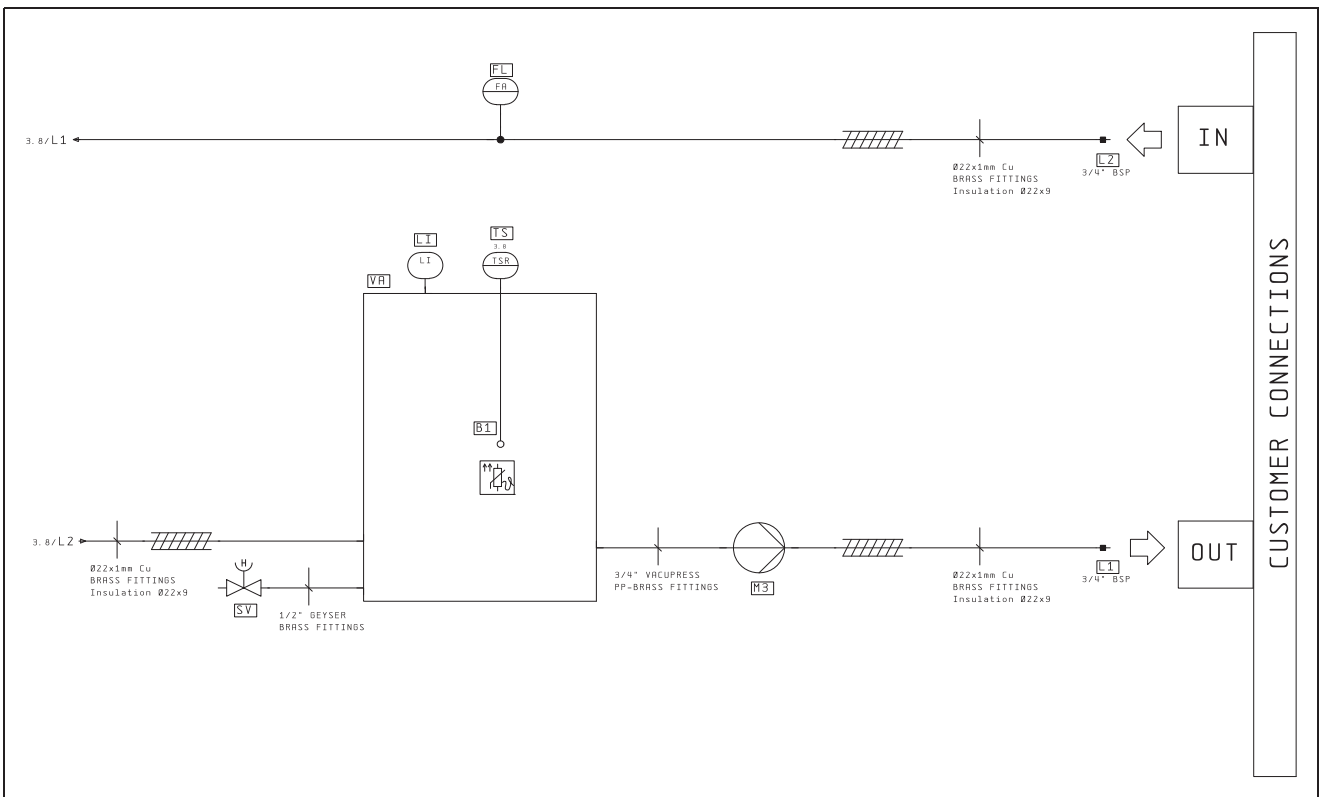
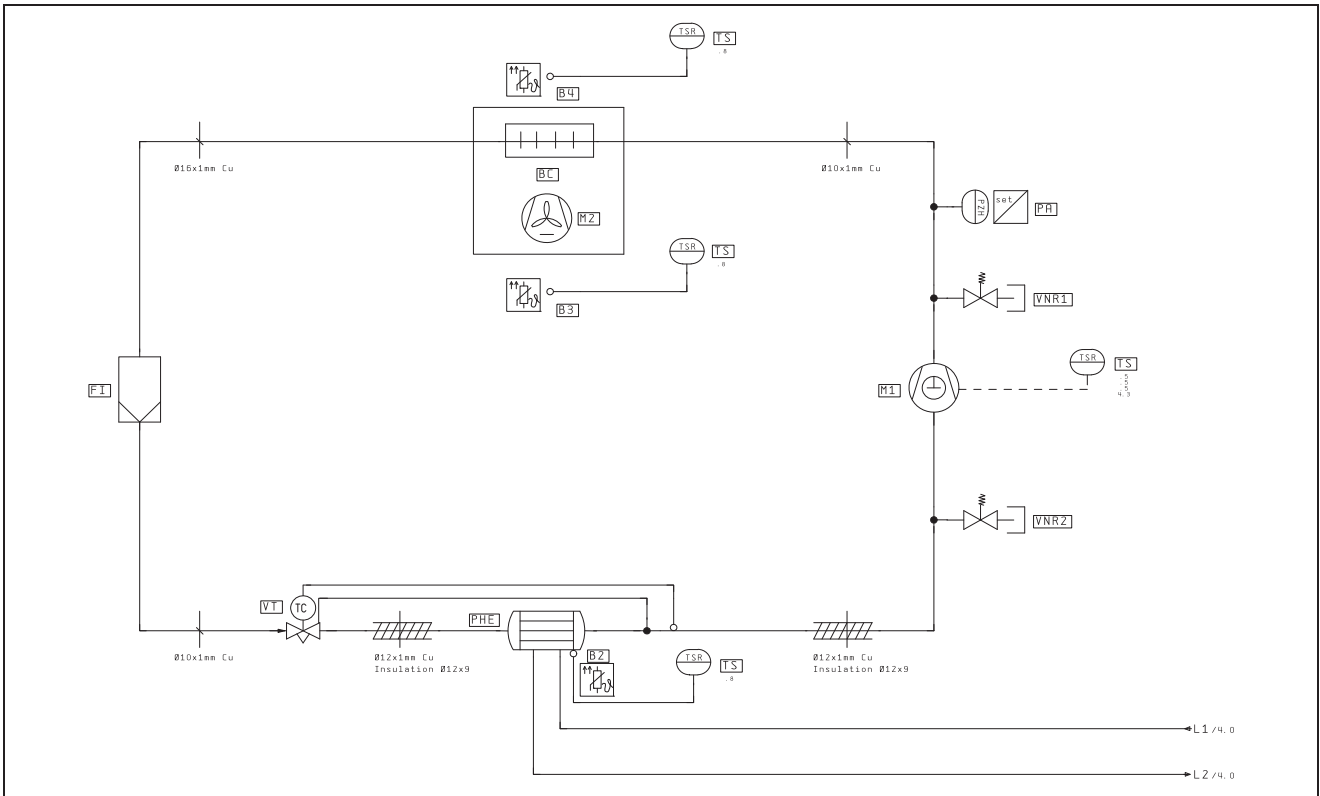


Imagen 71: Tipo 3334.660

Tipo 3360.100

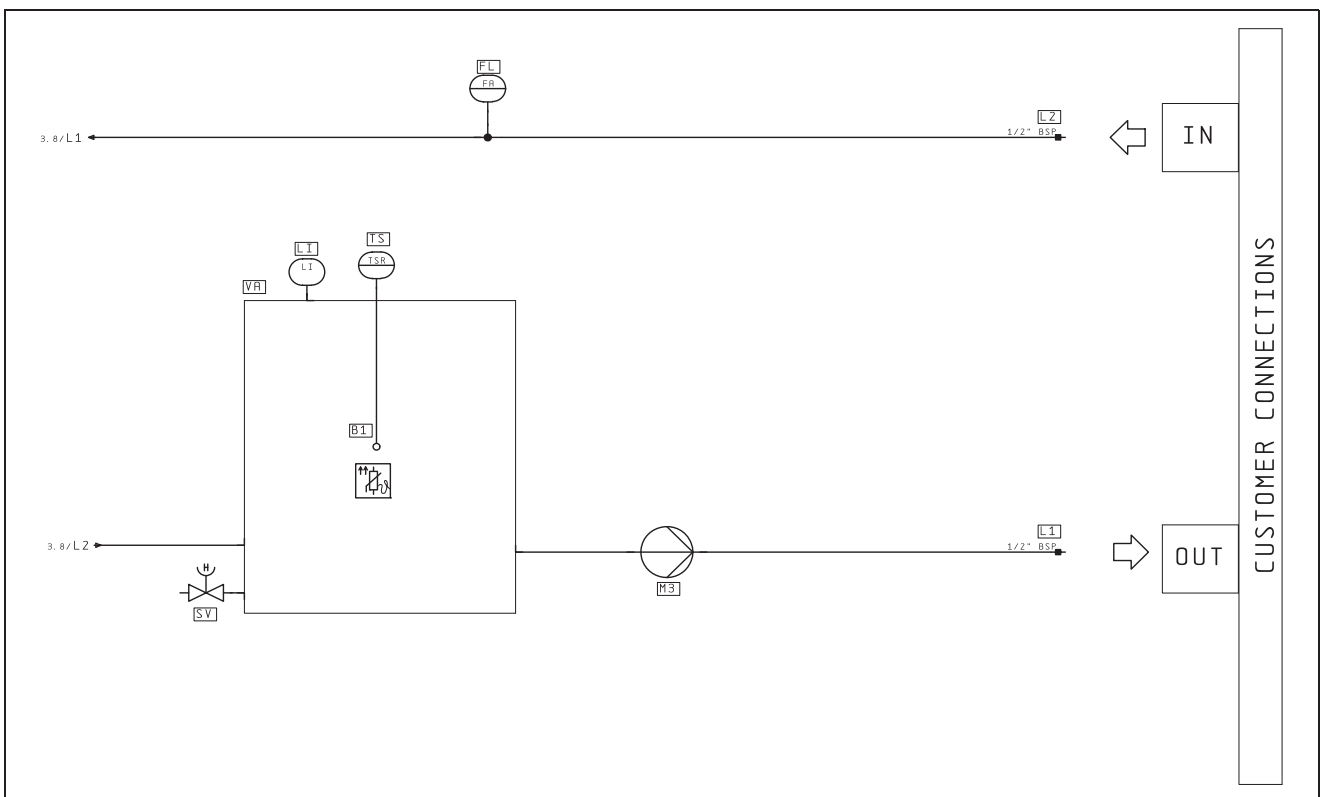
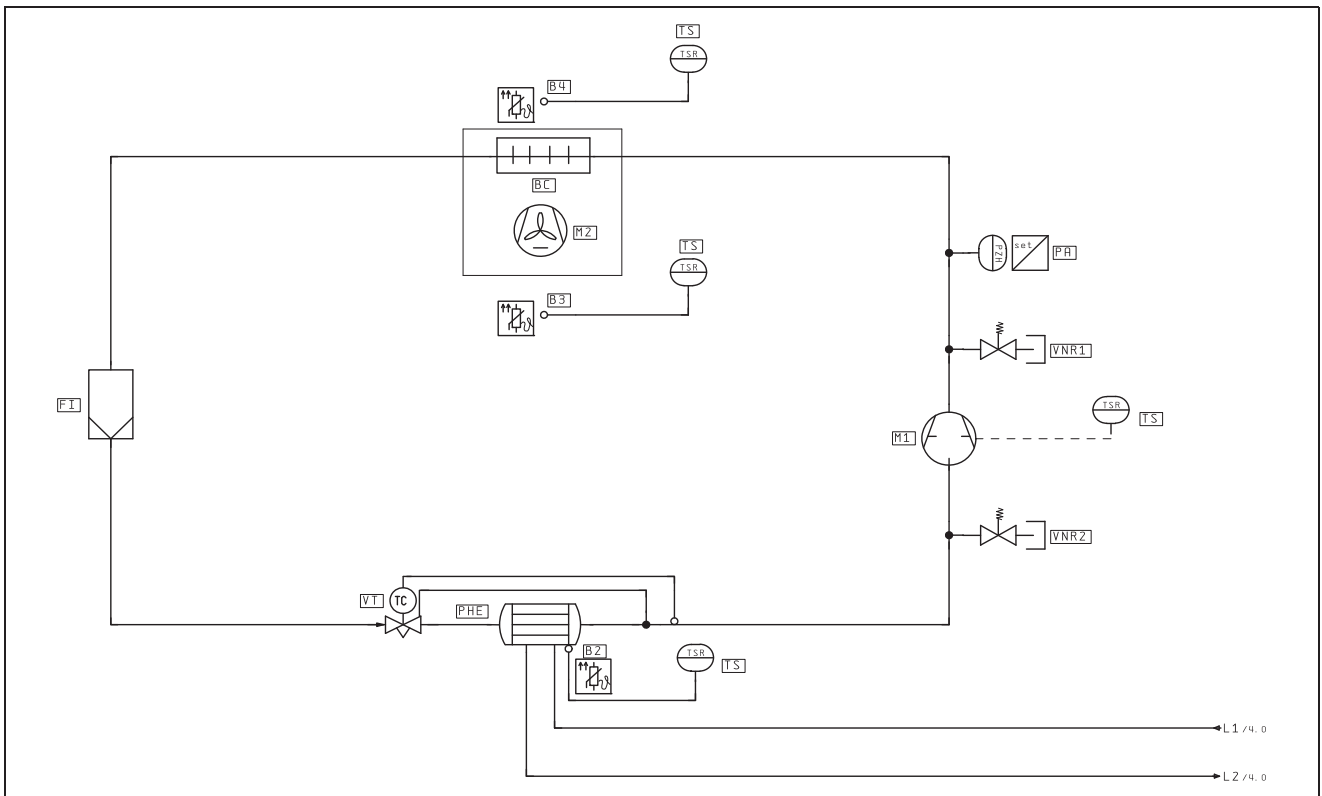


Imagen 72: Tipo 3360.100

Tipo 3360.250

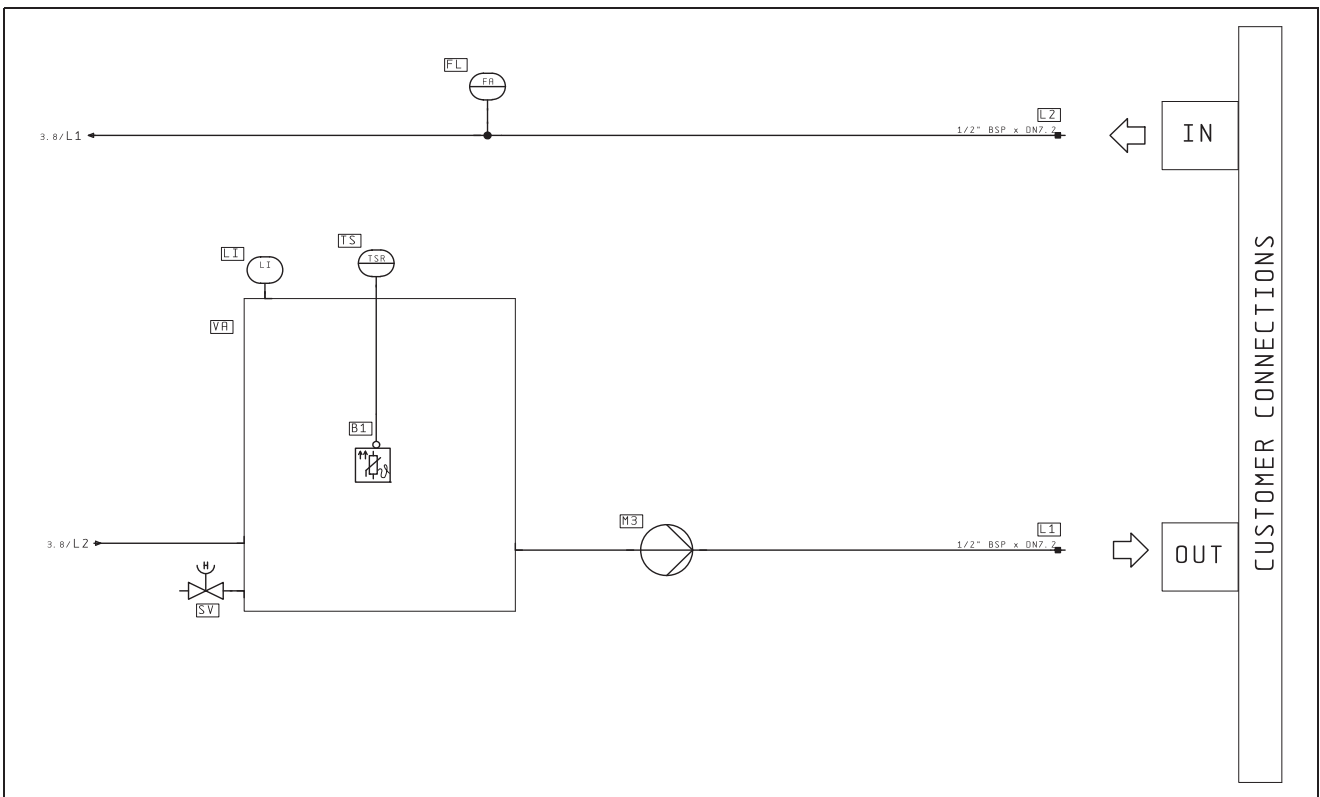
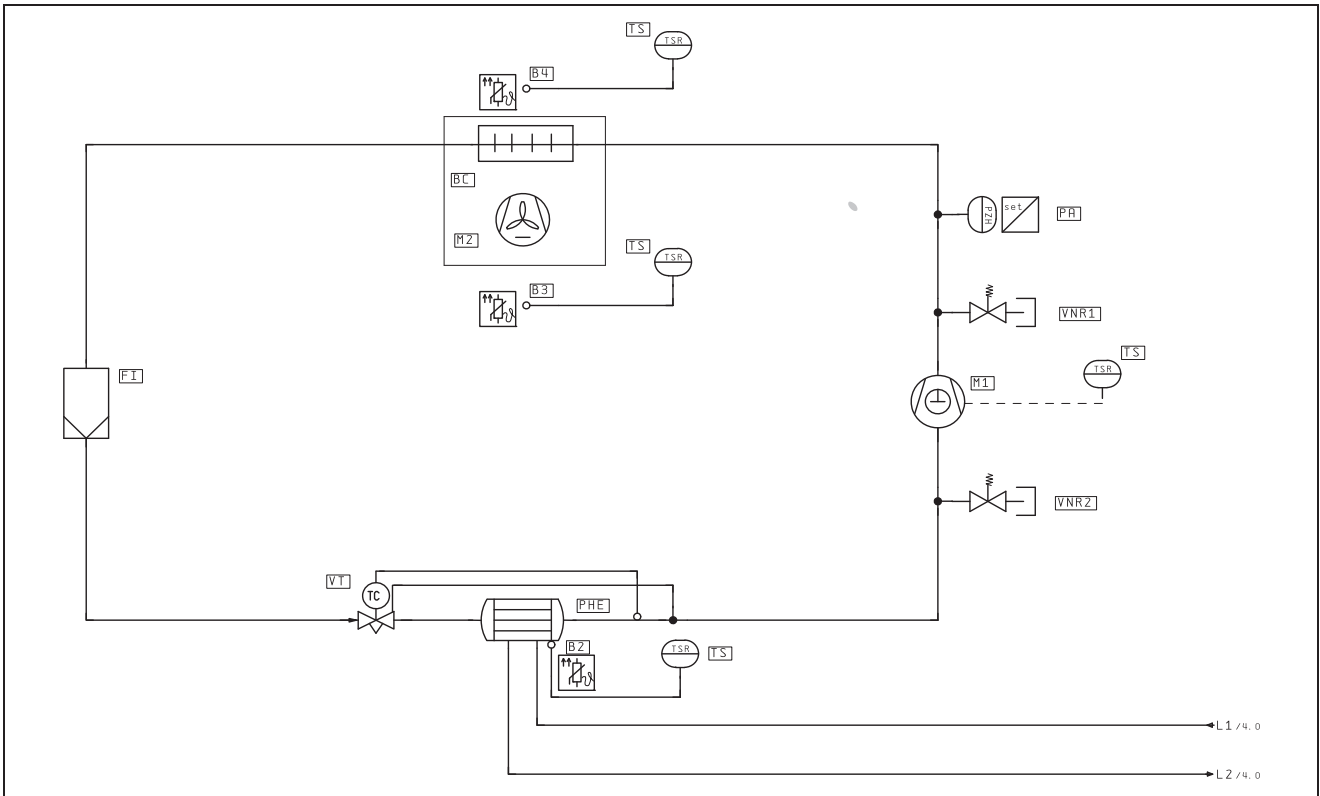


Imagen 73: Tipo 3360.250

Tipo 3360.470

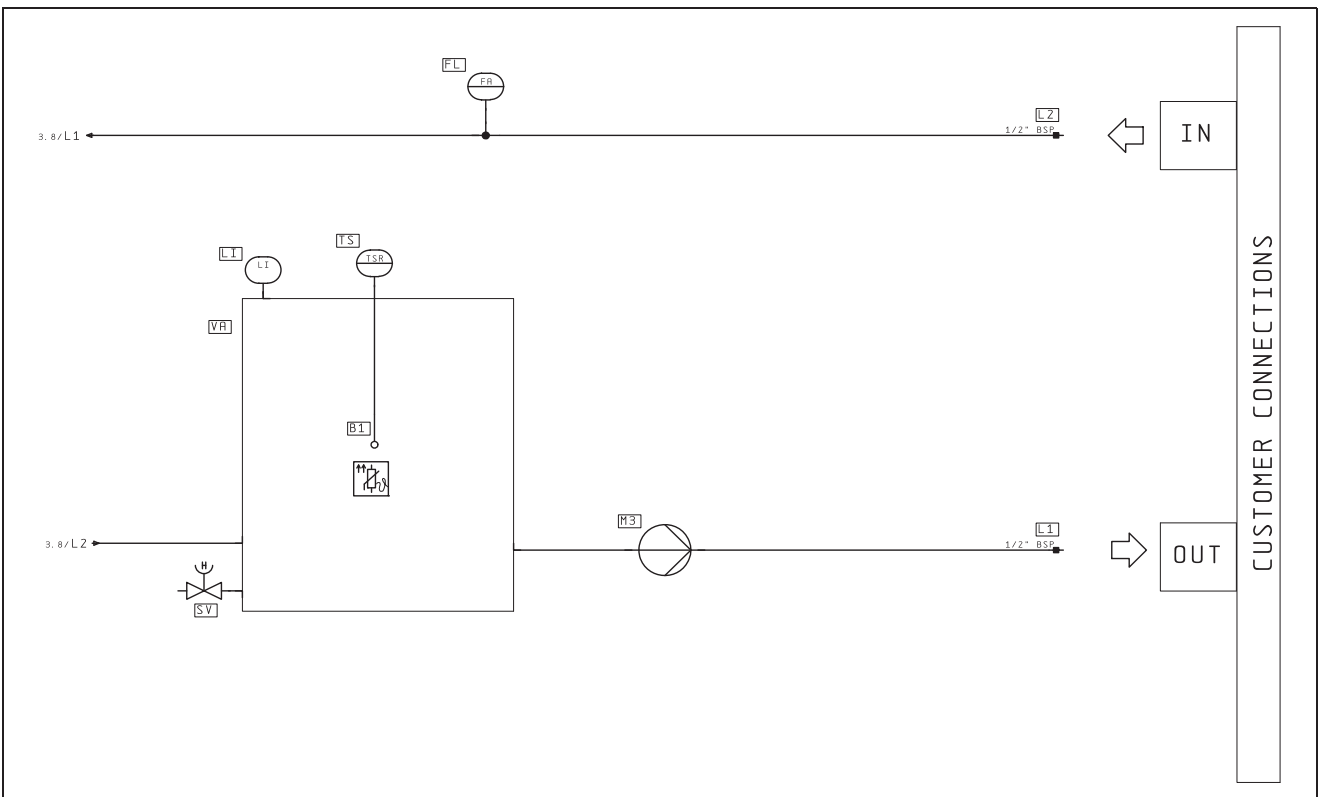
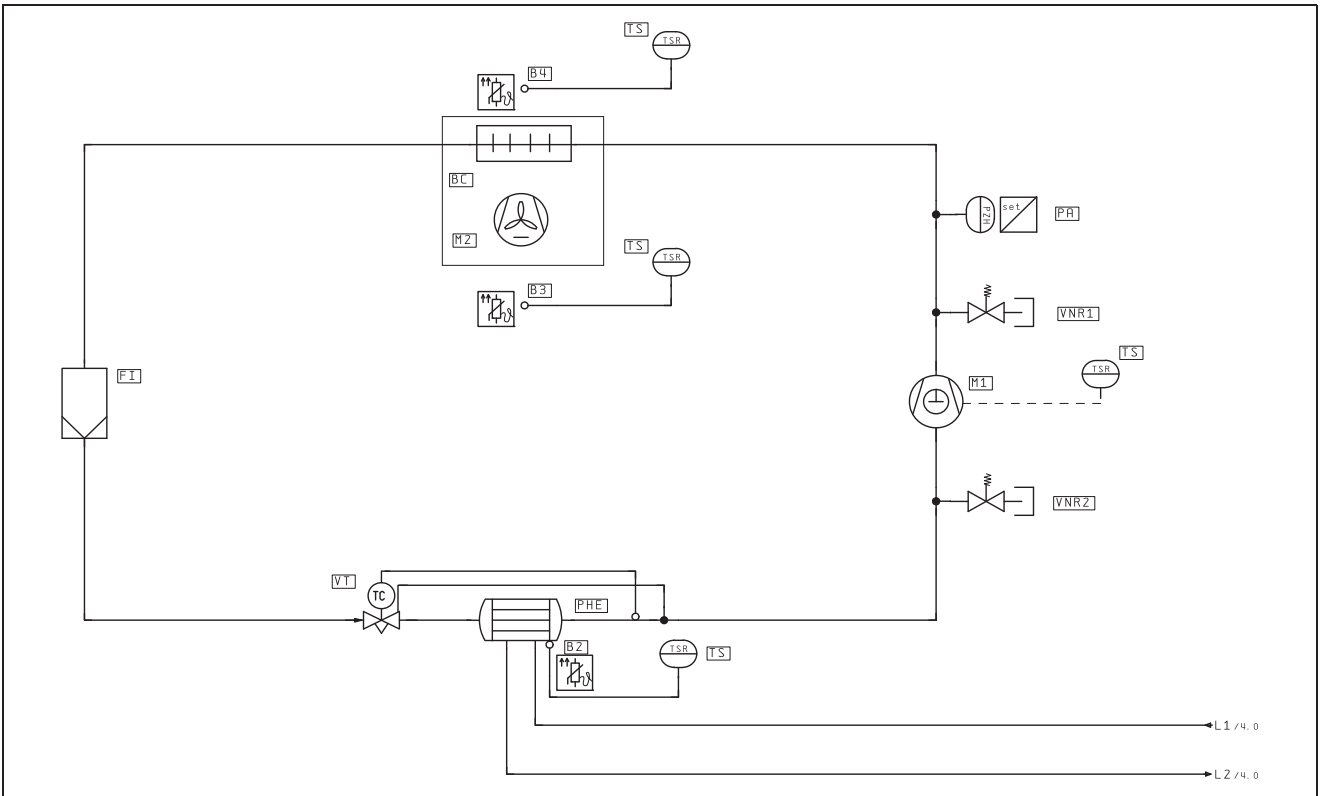


Imagen 74: Tipo 3360.470

12.2 Esquema de conexiones

Tipos 3318.600, 3318.610 y 3319.600, 3319.610

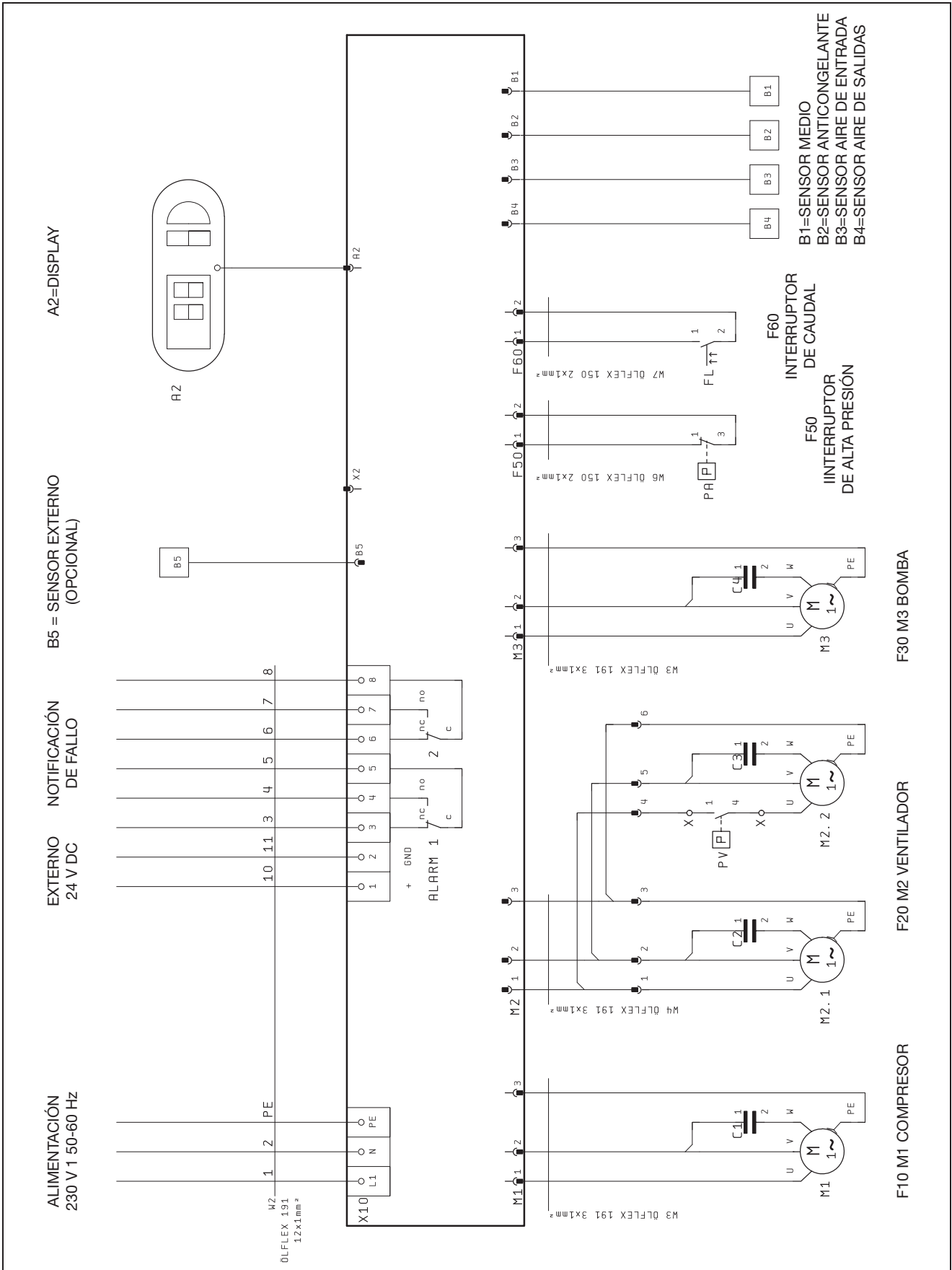


Imagen 75: Tipos 3318.600, 3318.610 y 3319.600, 3319.610

Tipos 3320.600, 3334.600, 3360.100, 3360.250

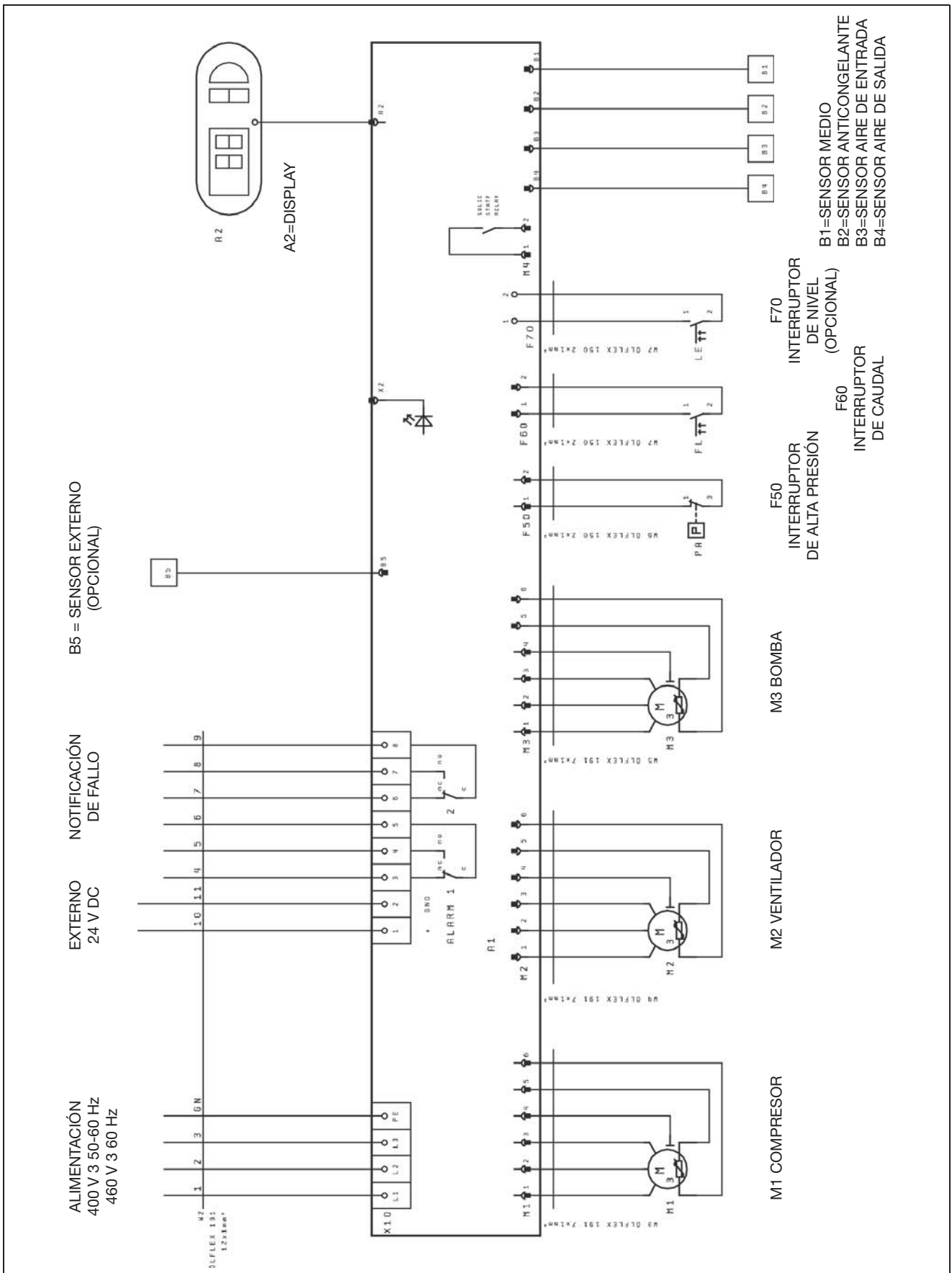


Imagen 76: Tipos 3320.600, 3334.600, 3360.100, 3360.250

Tipo 3334.660

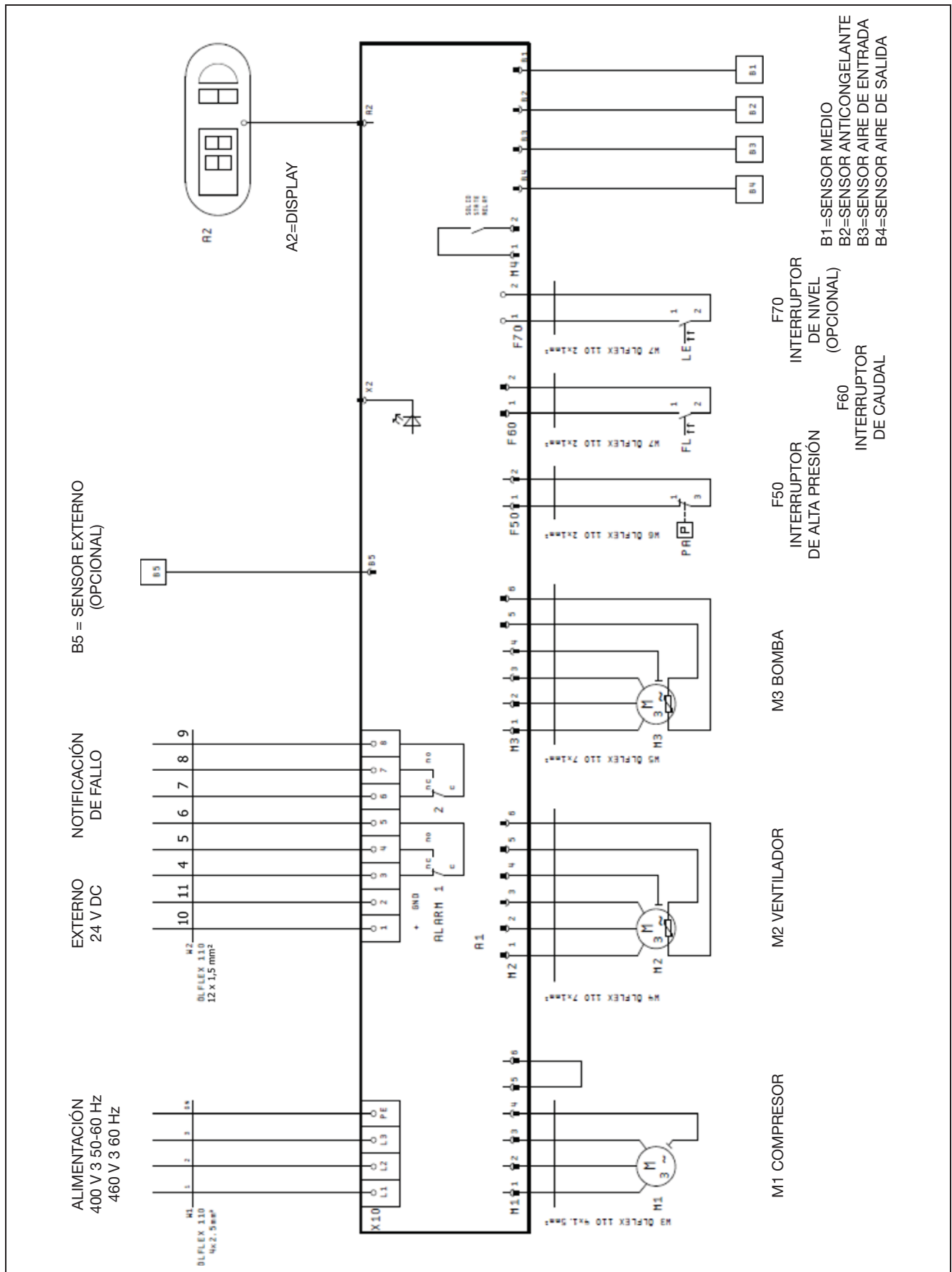


Imagen 77: Tipo 3334.660

Tipo 3360.470

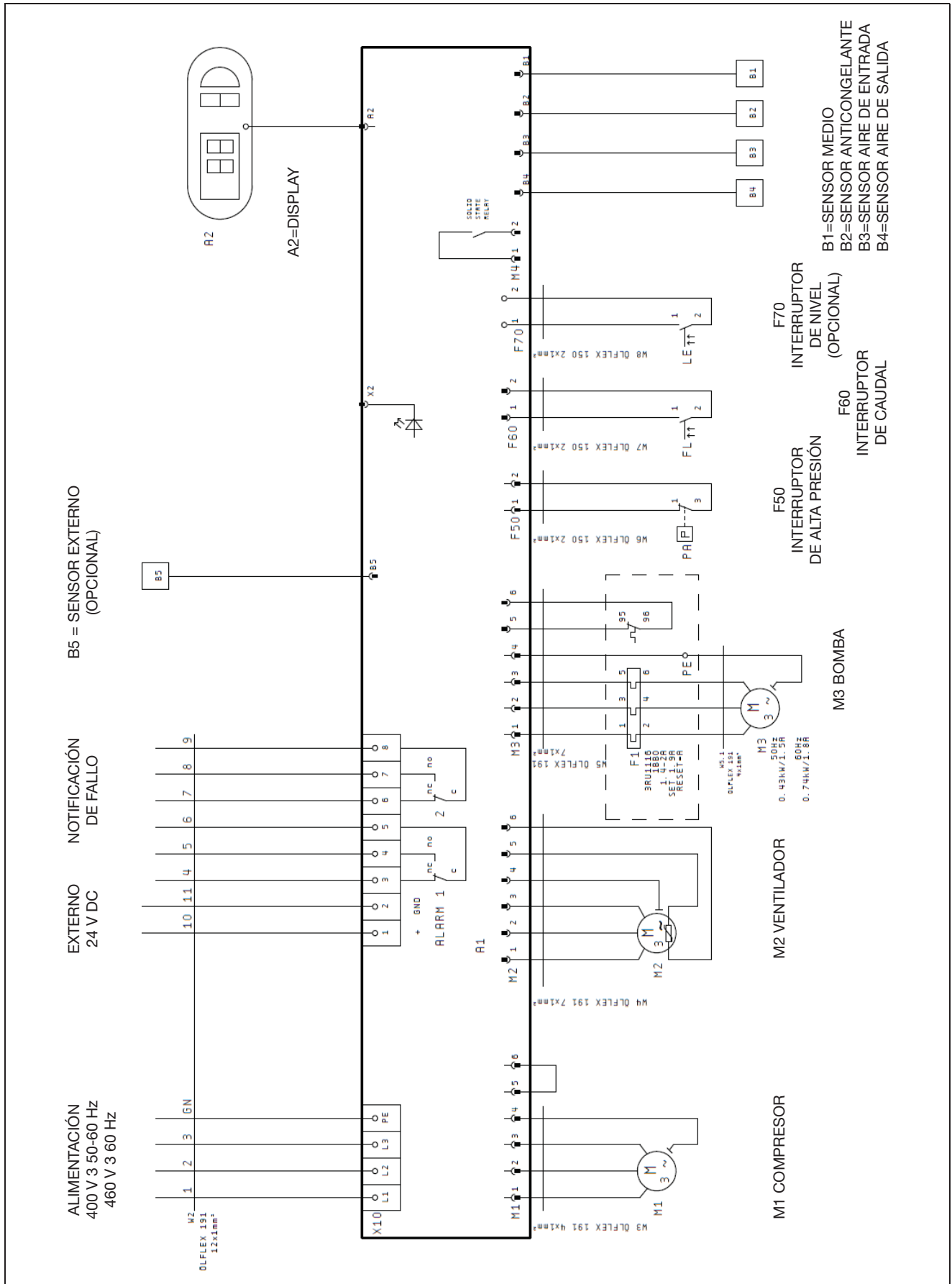


Imagen 78: Tipo 3360.470

12.3 Piezas de recambio

Las piezas de recambio pueden pedirse directamente a través de la página web de Rittal.



Nota:

En los componentes utilizados se trata de piezas específicas Rittal. Con el fin de mantener las características del aparato (potencia) recomendamos utilizar piezas de recambio originales de Rittal.

Tipos 3318.600, 3318.610, 3319.600 y 3319.610

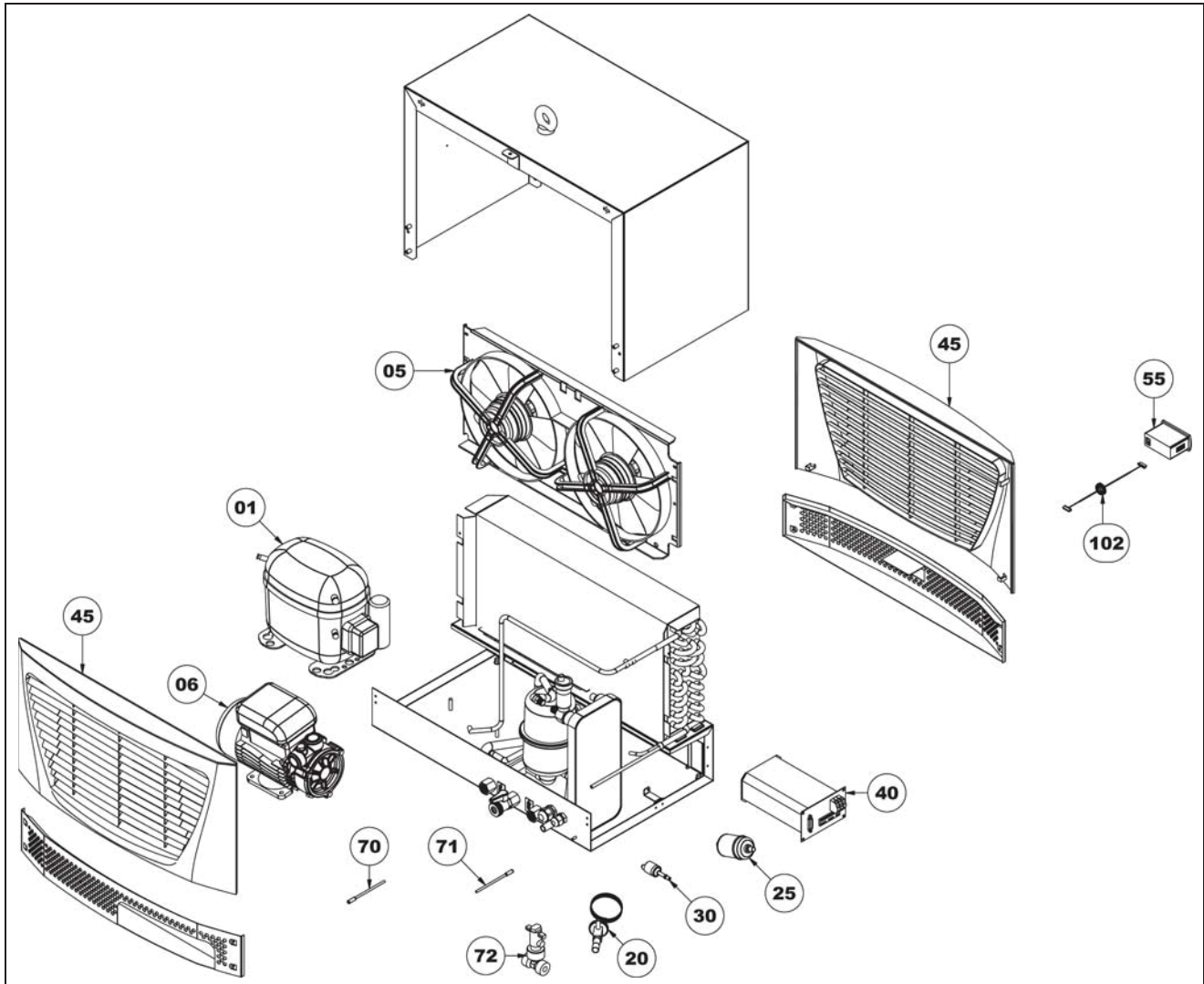


Imagen 79: Dibujo recambios de los tipos 3318.600, 3318.610, 3319.600 y 3319.610

Legenda

- | | | | |
|----|----------------------|-----|--------------------------|
| 1 | Compresor | 72 | Medidor de caudal |
| 5 | Ventilador radial | 92 | Intercambiador de placas |
| 6 | Bomba | 96 | Depósito |
| 15 | Bolsa de accesorios | 100 | Condensador |
| 20 | Válvula de expansión | 102 | Cable del display |
| 25 | Secador | | |
| 30 | Presostato | | |
| 40 | Regulador | | |
| 45 | Rejilla | | |
| 46 | Rejilla | | |
| 50 | Cubierta | | |
| 55 | Display | | |
| 70 | Sensor térmico | | |
| 71 | Sensor térmico | | |

Tipos 3320.600, 3334.600 y 3334.660

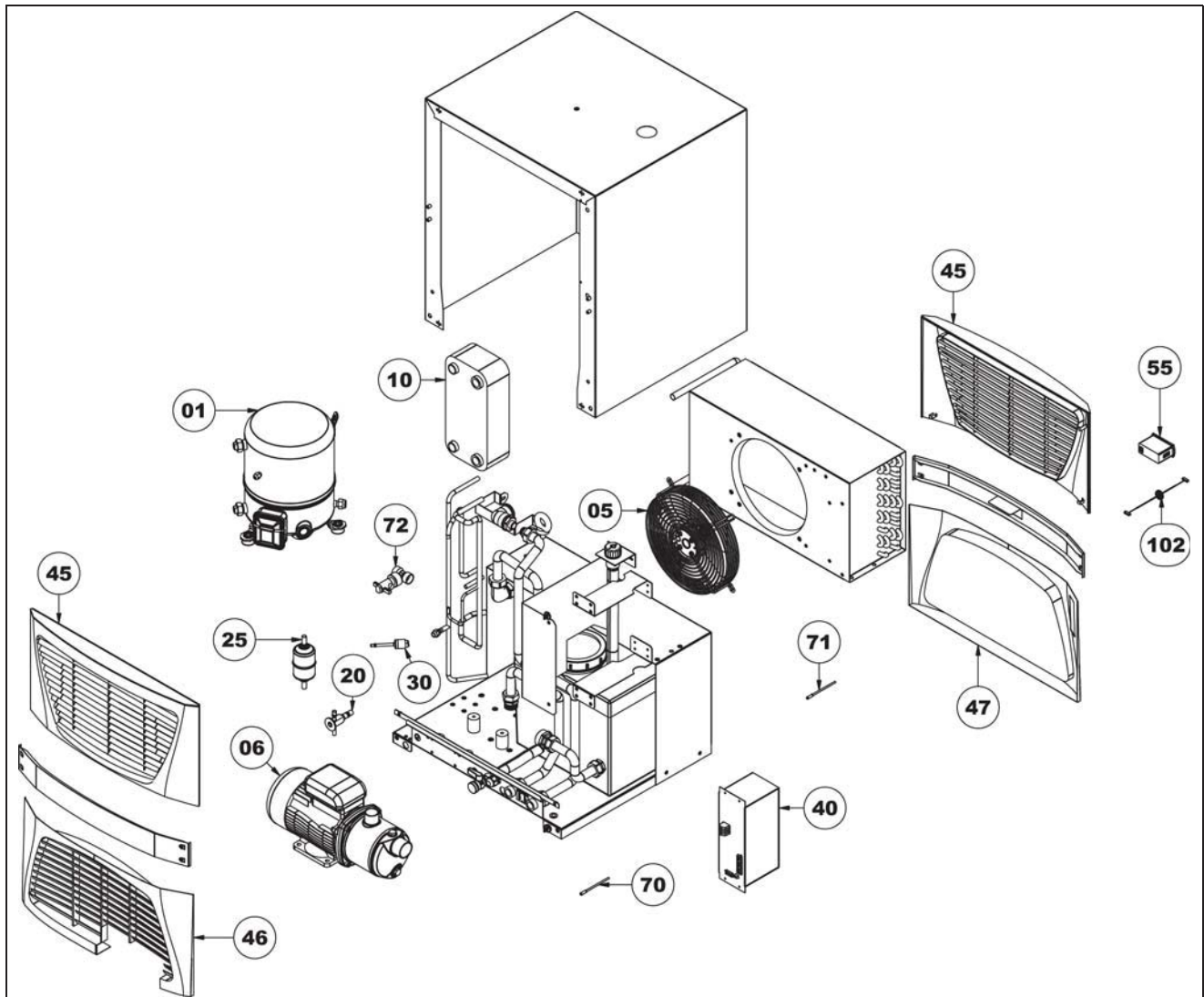


Imagen 80: Dibujo recambios de los tipos 3320.600, 3334.600 y 3334.660

Legenda

- 1 Compresor
- 5 Ventilador radial
- 6 Bomba
- 15 Bolsa de accesorios
- 20 Válvula de expansión
- 25 Secador
- 30 Presostato
- 40 Regulador
- 45 Rejilla
- 46 Rejilla
- 50 Cubierta
- 55 Display
- 70 Sensor térmico
- 71 Sensor térmico
- 72 Medidor de caudal
- 92 Intercambiador de placas
- 96 Depósito
- 100 Condensador
- 102 Cable del display

Tipo 3360.100

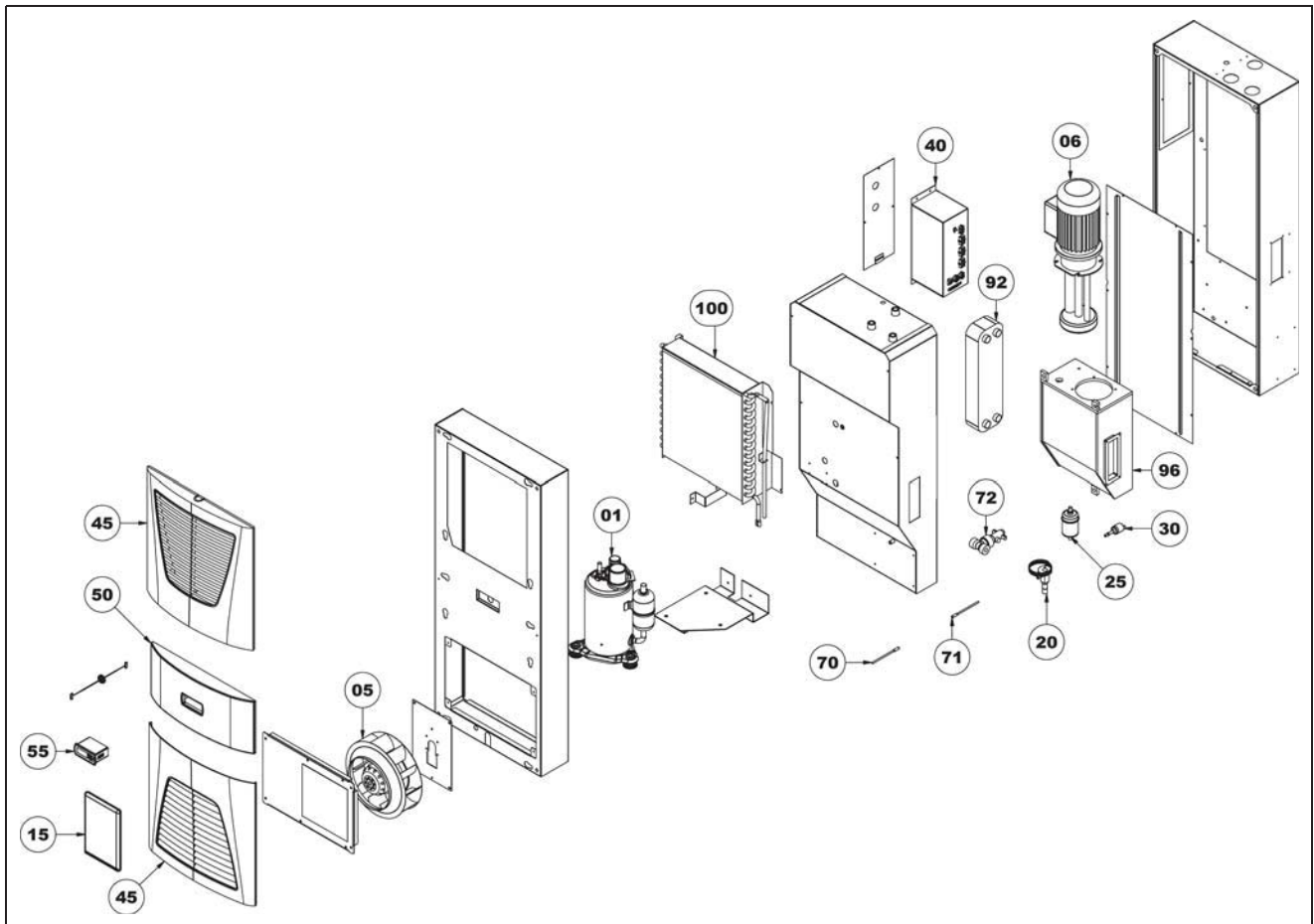


Imagen 81: Dibujo recambios del tipo 3360.100

Legenda

- 1 Compresor
- 5 Ventilador radial
- 6 Bomba
- 15 Bolsa de accesorios
- 20 Válvula de expansión
- 25 Secador
- 30 Presostato
- 40 Regulador
- 45 Rejilla
- 46 Rejilla
- 50 Cubierta
- 55 Display
- 70 Sensor térmico
- 71 Sensor térmico
- 72 Medidor de caudal
- 92 Intercambiador de placas
- 96 Depósito
- 100 Condensador
- 102 Cable del display

Tipo 3360.250

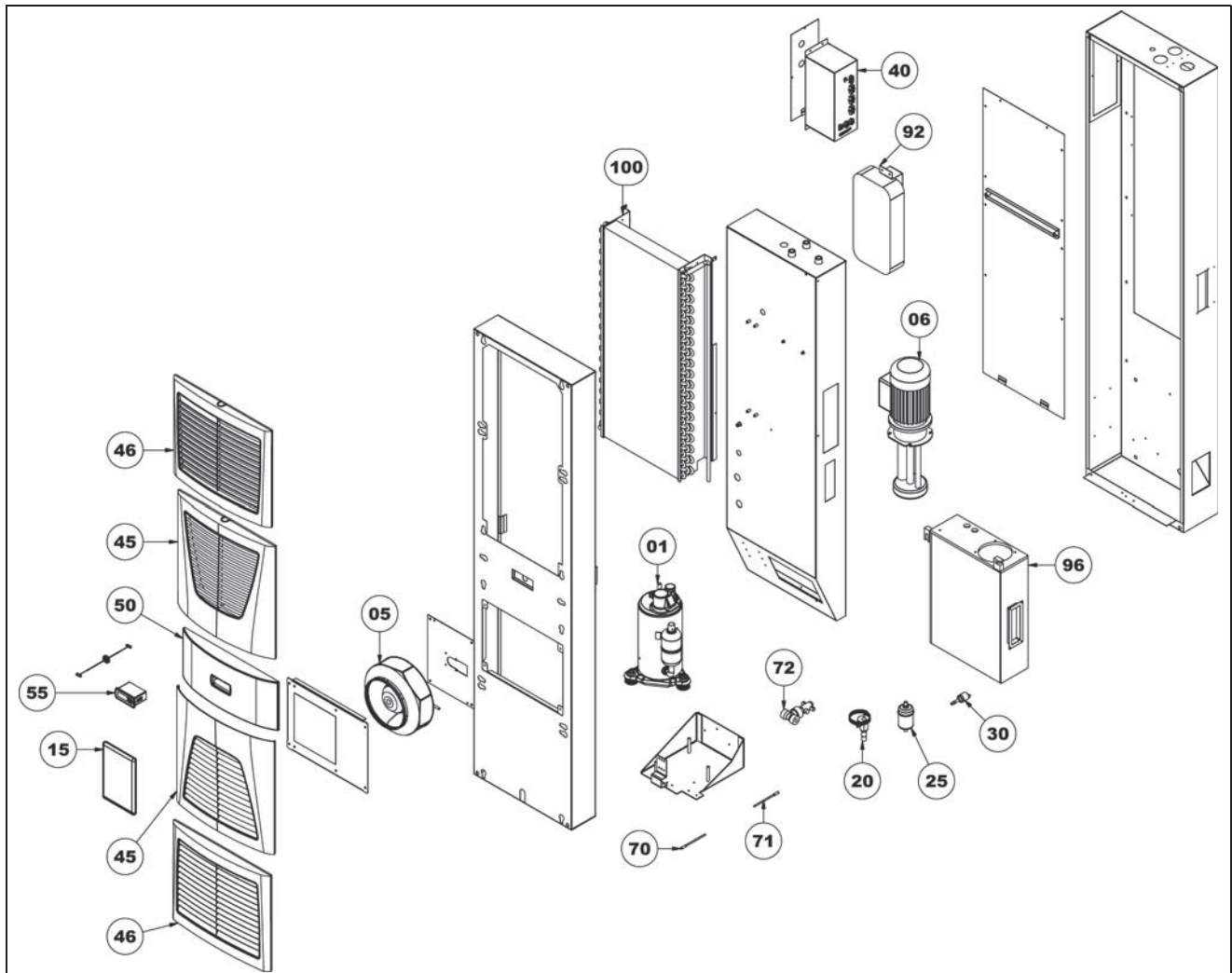


Imagen 82: Dibujo recambios del tipo 3360.250

Legenda

- 1 Compresor
- 5 Ventilador radial
- 6 Bomba
- 15 Bolsa de accesorios
- 20 Válvula de expansión
- 25 Secador
- 30 Presostato
- 40 Regulador
- 45 Rejilla
- 46 Rejilla
- 50 Cubierta
- 55 Display
- 70 Sensor térmico
- 71 Sensor térmico
- 72 Medidor de caudal
- 92 Intercambiador de placas
- 96 Depósito
- 100 Condensador
- 102 Cable del display

12.4 Datos técnicos**Tipos 3318.600, 3318.610 y 3319.600, 3319.610**

Denominación	Unidad	Ref.			
		3318.600	3318.610	3319.600	3319.610
Tensión	V	230, 1~	230, 1~	230, 1~	230, 1~
Frecuencia	Hz	50/60	50/60	50/60	50/60
Intensidad	A	5,1/5,6	5,1/5,6	5,7/5,6	5,7/5,6
Corriente de arranque	A	9,6/12	9,6/12	11,9/14,9	11,9/14,9
Potencia	kW	0,69/0,80	0,69/0,80	0,86/0,99	0,86/0,99
Potencia de refrigeración total a: T _w = 18°C, T _u = 32°C	kW	0,96/1,07	0,96/1,07	1,49/1,66	1,49/1,66
Potencia de refrigeración total a: T _w = 10°C, T _u = 32°C	kW	0,78/0,87	0,78/0,87	1,20/1,33	1,20/1,33
Potencia de refrigeración total a: T _w = 18°C, T _u = 35°C	kW	0,98/1,07	0,98/1,07	1,47/1,66	1,47/1,66
	según DIN EN 14511				
Medio refrigerante	-	R134a	R134a	R134a	R134a
- Tipo	-	975	975	975	975
- Carga	g				
EER (Energy efficiency ratio)		1,38/1,33	1,38/1,33	1,71/1,67	1,71/1,67
Presión	bar	HP 25 LP 11	HP 25 LP 11	HP 25 LP 11	HP 25 LP 11
Campo de temperatura	°C	+15...+43	+15...+43	+15...+43	+15...+43
Campo de temperatura del medio refrigerante	°C	+10...+30	+10...+30	+10...+30	+10...+30
Zona de presión del fluido	bar	0,2...3	0,2...3,5	0,2...3/0,2...4	0,2...3/0,2...4
Volumen depósito	l	-	2,5	-	2,5
Nivel de potencia acústica* EN 12102	dB (A)	62	62	62	62
Grado de protección IP IEC 60529		IP 44	IP 44	IP 44	IP 44
Acometidas de agua		2 x rosca interior ½"	2 x rosca interior ½"	2 x rosca interior ½"	2 x rosca interior ½"
Peso / Peso en servicio	kg	48/50,5	48/50,5	51/53,5	51/53,5
GWP (R134a)	-	1430	1430	1430	1430
CO2e	t	1,394	1,394	1,394	1,394

Tab. 21: Datos técnicos 3318.600, 3318.610 y 3319.600, 3319.610

* Medido en campo abierto a una distancia de 1 m y a una altura de 1 m

Tipos 3320.600, 3334.600

Denominación	Unidad	Ref.			
		3320.600		3334.600	
Tensión	V	400, 3~	460, 3~	400, 3~	460, 3~
Frecuencia	Hz	50/60	60	50/60	60
Intensidad	A	4,05/4,35	4,35	5,6/5,9	6,15
Corriente de arranque	A	14/17,1	14	24	24
Potencia	kW	2,03/2,39	2,67	2,88/3,24	4,02
Potencia de refrigeración total a: $T_w = 18^\circ\text{C}$, $T_u = 32^\circ\text{C}$	kW	3,00/3,40	3,40	4,50/5,40	5,40
Potencia de refrigeración total a: $T_w = 10^\circ\text{C}$, $T_u = 32^\circ\text{C}$	kW	2,65/3,00	3,00	3,90/4,70	4,70
Potencia de refrigeración total a: $T_w = 18^\circ\text{C}$, $T_u = 35^\circ\text{C}$ según DIN EN 14511	kW	2,59/3,33	3,33	4,48/5,28	5,28
Medio refrigerante					
- Tipo	-	R134a		R134a	
- Carga	g	1200		1500	
EER (Energy efficiency ratio)		1,48/1,42	1,27	1,56/1,67	1,34
Presión	bar	HP 25 LP 11		HP 25 LP 11	
Campo de temperatura	°C	+15...+43		+15...+43	
Campo de temperatura del medio refrigerante	°C	+10...+30		+10...+30	
Zona de presión del fluido	bar	1,45...3,2 2,25...5,4	2,25...5,4	1,45...3,2 2,25...5,4	2,25...5,4
Volumen depósito	l	30		30	
Nivel de potencia acústica* EN 12102	dB (A)	68		68	
Grado de protección IP IEC 60529		IP 44		IP 44	
Acometidas de agua		2 x rosca interior 1/2"		2 x rosca interior 1/2"	
Peso / Peso en servicio	kg	88/118		94/124	
GWP (R134a)	-	1430		1430	
CO2e	t	1,716		1,716	

Tab. 22: Datos técnicos 3320.600, 3334.600

* Medido en campo abierto a una distancia de 1 m y a una altura de 1 m

12 Anexo

ES

Tipo 3334.660

Denominación	Unidad	Ref.	
		3334.660	
Tensión	V	400, 3~	460, 3~
Frecuencia	Hz	50/60	60
Intensidad	A	8,2/8,5	8
Corriente de arranque	A	40/40	40
Potencia	kW	3,98/4,37	5,32
Potencia de refrigeración total a: T _w = 18°C, T _u = 32°C	kW	6,06/6,62	6,62
Potencia de refrigeración total a: T _w = 10°C, T _u = 32°C	kW	4,80/5,15	5,15
Potencia de refrigeración total a: T _w = 18°C, T _u = 35°C	kW	según DIN EN 14511	5,93/6,48
			6,48
Medio refrigerante		R134a	
- Tipo	-	2200	
- Carga	g		
EER (Energy efficiency ratio)		1,52/1,52	1,24
Presión	bar	HP 25 LP 11	
Campo de temperatura	°C	+15...+43	
Campo de temperatura del medio refrigerante	°C	+10...+30	
Zona de presión del fluido	bar	1,45...3,2 2,25...5,4	2,25...5,4
Volumen depósito	l	30	
Nivel de potencia acústica* EN 12102	dB (A)	69	
Grado de protección IP IEC 60529		IP 44	
Acometidas de agua		2 x rosca interior ½"	
Peso / Peso en servicio	kg	125/155	
GWP (R134a)	-	1430	
CO2e	t	3,146	

Tab. 23: Datos técnicos 3334.660

* Medido en campo abierto a una distancia de 1 m y a una altura de 1 m

Tipo 3360.100

Denominación	Unidad	Ref.	
		3360.100	
Tensión	V	400, 3~	460, 3~
Frecuencia	Hz	50/60	60
Intensidad	A	4,2/4,0	4
Corriente de arranque	A	15,6/15,6	15,6
Potencia	kW	1,16/1,21	1,21
Potencia de refrigeración total a: $T_W = 18^\circ\text{C}$, $T_U = 32^\circ\text{C}$	kW	1,00/1,10	1,10
Potencia de refrigeración total a: $T_W = 10^\circ\text{C}$, $T_U = 32^\circ\text{C}$	kW	0,80/0,90	0,90
Potencia de refrigeración total a: $T_W = 18^\circ\text{C}$, $T_U = 35^\circ\text{C}$ según DIN EN 14511	kW	0,98/1,07	1,07
Medio refrigerante – Tipo – Carga	– g	R134a 500	
EER (Energy efficiency ratio)		0,86/0,90	0,90
Presión	bar	HP 25 LP 11	
Campo de temperatura	°C	+15...+43	
Campo de temperatura del medio refrigerante	°C	+10...+30	
Zona de presión del fluido	bar	0,5...2,3 1...3,2	1...3,2
Volumen depósito	l	5	
Nivel de potencia acústica* EN 12102	dB (A)	68	
Grado de protección IP IEC 60529		IP 44	
Acometidas de agua		Acoplamiento rápido	
Peso / Peso en servicio	kg	47/52	
GWP (R134a)	-	1430	
CO2e	t	0,715	

Tab. 24: Datos técnicos 3360.100

* Medido en campo abierto a una distancia de 1 m y a una altura de 1 m

12 Anexo

ES

Tipo 3360.250

Denominación	Unidad	Ref.	
		3360.250	
Tensión	V	400, 3~	460, 3~
Frecuencia	Hz	50/60	60
Intensidad	A	5,5/5,6	5,6
Corriente de arranque	A	15,6/16,7	16,7
Potencia asignada	kW	2,20/2,50	2,20
Potencia de refrigeración total a: T _w = 18°C, T _u = 32°C	kW	2,50/2,74	2,74
Potencia de refrigeración total a: T _w = 10°C, T _u = 32°C	kW	2,10/2,30	2,30
Potencia de refrigeración total a: T _w = 18°C, T _u = 35°C	kW	2,44/2,74	2,74
Medio refrigerante			
- Tipo	-	R134a	
- Carga	g	950	
EER (Energy efficiency ratio)		1,13/1,10	1,10
Presión	bar	HP 25 LP 11	
Campo de temperatura	°C	+15...+43	
Campo de temperatura del medio refrigerante	°C	+10...+30	
Zona de presión del fluido	bar	0,5...2,3 1...3,2	1...3,2
Volumen depósito	l	10	
Nivel de potencia acústica* EN 12102	dB (A)	68	
Grado de protección IP IEC 60529		IP 44	
Acometidas de agua		Acoplamiento rápido	
Peso / Peso en servicio	kg	78/88	
GWP (R134a)	-	1430	
CO2e	t	1,359	

Tab. 25: Datos técnicos 3360.250

* Medido en campo abierto a una distancia de 1 m y a una altura de 1 m

Tipo 3360.470

Denominación	Unidad	Ref.		
		3360.470		
Tensión	V	400, 3~	460, 3~	
Frecuencia	Hz	50/60	60	
Intensidad	A	4,8/5,3	5,3	
Corriente de arranque	A	17/17	17	
Potencia	kW	2,13/3,00	3,00	
Potencia de refrigeración total a: T _w = 18°C, T _u = 32°C	kW	4,00/4,40	4,40	
Potencia de refrigeración total a: T _w = 10°C, T _u = 32°C	kW	3,3/3,7	3,7	
Potencia de refrigeración total a: T _w = 18°C, T _u = 35°C	kW	según DIN EN 14511	3,8/4,3	4,3
Medio refrigerante				
- Tipo	-	R134a		
- Carga	g	3000		
EER (Energy efficiency ratio)		1,87/1,46	1,46	
Presión	bar	HP 25 LP 11		
Campo de temperatura	°C	+15...+43		
Campo de temperatura del medio refrigerante	°C	+10...+30		
Zona de presión del fluido	bar	1,5...3,5 2,5...5,2	2,5...5,2	
Volumen depósito	l	15		
Nivel de potencia acústica* EN 12102	dB (A)	68		
Grado de protección IP IEC 60529		IP 44		
Acometidas de agua		Rosca interior ¼"		
Peso / Peso en servicio	kg	99/114		
GWP (R134a)	-	1430		
CO2e	t	4,290		

Tab. 26: Datos técnicos 3360.470

* Medido en campo abierto a una distancia de 1 m y a una altura de 1 m

Rittal – The System.

Faster – better – everywhere.

- Enclosures
- Power Distribution
- Climate Control
- IT Infrastructure
- Software & Services

7th edition 10.2016 / ID no. 925564

You can find the contact details of all Rittal companies throughout the world here.



www.rittal.com/contact

ENCLOSURES

POWER DISTRIBUTION

CLIMATE CONTROL

IT INFRASTRUCTURE

SOFTWARE & SERVICES



FRIEDHELM LOH GROUP