

Rittal – Das System.

Schneller – besser – überall.

Technisches System-Handbuch Luftkühlung



SCHALTSCHRÄNKE

STROMVERTEILUNG

KLIMATISIERUNG

IT-INFRASTRUKTUR

SOFTWARE & SERVICE

FRIEDHELM LOH GROUP

Rittal – Das System.

Schneller – besser – überall.



Luftkühlung

Auch bei offensichtlich unkritischen Umgebungsbedingungen, wie bei sauberer und ausreichend kühler Luft, lohnt es sich mit System zu klimatisieren. Denn es gilt auch hier, ein Maximum an Sicherheit besonders effizient zu erzielen. Sicherheit und Effizienz mit Filterlüftern: temperaturabhängige Drehzahlregelung sowie Temperatur- und Luftstromüberwachung.

Sicherheit und Effizienz mit Luft/Luft-Wärmetauschern: Durch getrennte Luftkreisläufe (außen/innen) bleibt Staub draußen, temperaturabhängige Regelung und Überwachung wichtiger Parameter übernimmt ein Microcontroller. Ihr Vorteil: zu jeder Zeit Sicherheit in effizienter Form.



TopTherm Filterlüfter

Filterlüfter eignen sich hervorragend, um Wärmelasten wirtschaftlich abzuführen.

Voraussetzung hierfür ist eine relativ saubere Umgebungsluft mit einer Temperatur, die unter der gewünschten Schaltschrank-Innentemperatur liegt.

Das gesamte Filterlüfter-Programm ist auch als EMV- und EC-Ausführung erhältlich.



Dachlüfter/ Dachentlüftung

Mit Lüftern ausgestattete und einsatzfertige Module für effektiven Luftdurchsatz und geringen Montageaufwand.



Einschublüfter/ Drucklüfter

Einschub-Klimatisierungskomponenten werden direkt an der zölligen Befestigungsebene montiert.

Durch ihre Positionierung direkt unter den Elektronikkomponenten ist eine effektive Belüftung gesichert und die Bildung von Wärmeneestern wird vermieden.



Luft/Luft- Wärmetauscher

Voraussetzung für den Einsatz von Luft/Luft-Wärmetauschern ist eine Umgebungstemperatur, die unter der gewünschten Schaltschrank-Innentemperatur liegt.

Staub und belastete Umgebungsluft können durch zwei voneinander getrennte Luftkreisläufe nicht in den Schaltschrank eindringen.

TopTherm Filterlüfter

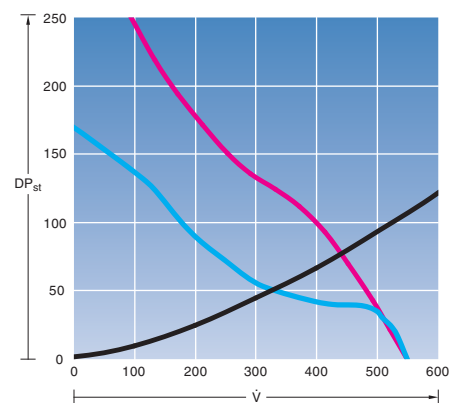


Filterlüfter eignen sich hervorragend, um Wärmelasten wirtschaftlich abzuführen. Voraussetzung hierfür ist eine relativ saubere Umgebungsluft mit einer Temperatur, die unter der gewünschten Schaltschrank-Innentemperatur liegt. Das gesamte Filterlüfter-Programm ist auch mit EMV-Schirmung und allen notwendigen Nennspannungen erhältlich.

Vorteile im Überblick:

- Innovative Diagonallüfertechnologie für eine höhere und konstantere Luftleistung im eingebauten Zustand
- Luftleistung von 20 m³/h bis 900 m³/h
- Werkzeuglose Schnell-Montage für die Leistungsklassen 20 m³/h bis 900 m³/h
- Standardmäßig IP 54 (bis 700 m³/h)
- Luftströmungsrichtung kann von blasend (serienmäßig) auf saugend gewechselt werden
- Alle Lüfter auch mit EMV-Schirmung
- Geringe Einbautiefe
- Lüfter auch anreihbar
- EC-Ausführung ab 55 m³/h erhältlich, ab 180 m³/h regel- und steuerbar

Leistungsvergleich alt/neu



\dot{V} = Volumenstrom (m³/h)
 ΔP_{st} = stat. Druckdifferenz (Pa)
— = Widerstandskennlinie Austrittsfilter SK 3243.200

— = alt 50 Hz Filterlüfter SK 3326.xxx
— = neu 50 Hz Filterlüfter SK 3243.xxx

TopTherm Filterlüfter

Werkzeuglose Montage

- Montage, Wartung und Austausch ganz ohne Werkzeug und mit wenigen Handgriffen
- Einfacher Wechsel der Luftförderrichtung durch Drehen des Lüftermoduls
- Der Elektroanschluss ist individuell positionierbar und erfolgt werkzeuglos über Federzugklemme
- Lamellengittermechanik für werkzeuglosen Schnell-Filtermattenwechsel



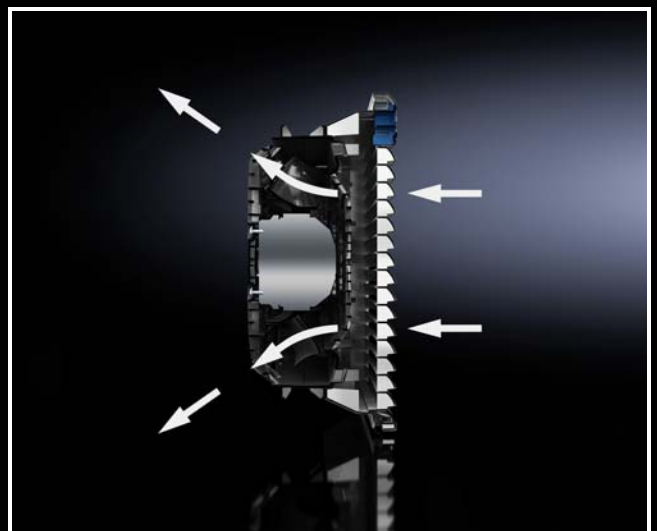
Effiziente Technik

- Luftleistungsbereich von 20 bis 900 m³/h
- Neue Diagonallüftertechnologie für höhere Druckstabilität und konstante Luftleistung in eingebautem Zustand sogar bei verschmutzter Filtermatte
- Geringe Einbautiefe
- Strömungstechnisch optimierte Luftführung
- Längere Standzeiten der Filtermatte und somit reduzierte Wartungsintervalle



Exakte Luftführung

- Diagonallüftertechnologie: eine intelligente Symbiose aus Radial- und Axiallüftertechnik
- Die Ausblasrichtung verläuft diagonal nach außen und begünstigt dadurch eine gleichmäßige Luftverteilung im Gehäuse



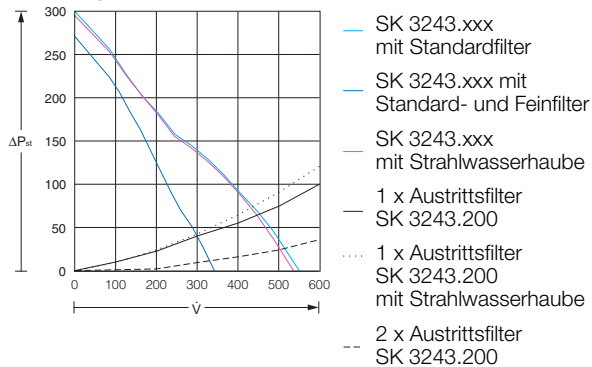
TopTherm Filterlüfter

Projektierung

Für die Berechnung des Luftvolumenstromes gilt:

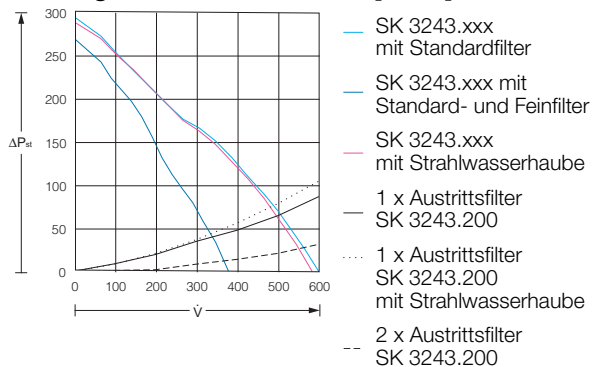
$$\dot{V} = f \cdot \frac{\dot{Q}_v}{\Delta T}$$

Leistungskennlinie SK 3243... [50 Hz]



\dot{V} = Volumenstrom (m³/h)
 ΔP_{st} = stat. Druckdifferenz (Pa)

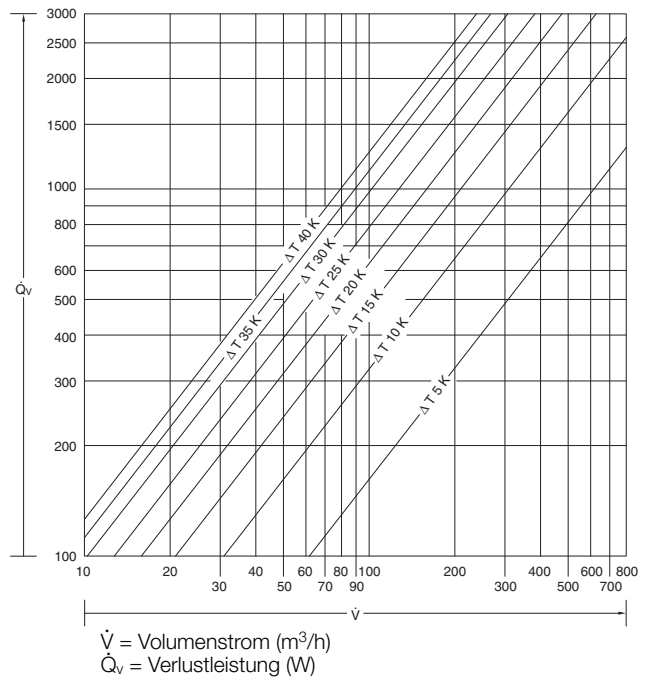
Leistungskennlinie SK 3243... [60 Hz]



\dot{V} = Volumenstrom (m³/h)
 ΔP_{st} = stat. Druckdifferenz (Pa)

Weitere Kennlinien finden Sie im Internet.

Auswahldiagramm



Die Formgebung der Lüftungskriemen der Rittal Filterlüfter garantiert eine beispielhafte Stabilität der Luftmengen, bezogen auf den Druckverlust. Der richtige Filterlüfter ist dann ausgewählt, wenn die gegebene Verlustleistung unter Einhaltung der gewünschten maximalen Schaltschrank-Innentemperatur abgeführt wird.

$f = 3,1 \text{ m}^3 \cdot \text{K/Wh}$ bei $h = (0 \text{ bis } 100)$

$f = 3,2 \text{ m}^3 \cdot \text{K/Wh}$ bei $h = (100 \text{ bis } 250)$

$f = 3,3 \text{ m}^3 \cdot \text{K/Wh}$ bei $h = (250 \text{ bis } 500)$

$f = 3,4 \text{ m}^3 \cdot \text{K/Wh}$ bei $h = (500 \text{ bis } 750)$

$f = 3,5 \text{ m}^3 \cdot \text{K/Wh}$ bei $h = (750 \text{ bis } 1000)$

f = Ausgleichsfaktor

h = Höhe über Meeresniveau [m]

TopTherm Filterlüfter

Berechnungsgrundlagen der Schaltschrank-Klimatisierung

Bei der Eigenkonvektion wird die Verlustwärme über die Schaltschrankwände nach außen abgeführt. Voraussetzung hierfür ist, dass die Umgebungstemperatur niedriger als die Temperatur innerhalb des Schaltschranks ist. Die maximale Temperaturerhöhung $(\Delta T)_{max.}$, die in einem Schaltschrank gegenüber der Umgebung auftreten kann, berechnet sich wie folgt:

$$(\Delta T)_{max.} = \frac{\dot{Q}_v}{k \cdot A}$$

Hinweis:

Ist die Verlustleistung im Schaltschrank nicht bekannt, so kann mithilfe dieser Grundformel und der messtechnischen Ermittlung von Umgebungstemperatur T_u und Schaltschrank-Innentemperatur T_i die tatsächliche Verlustleistung berechnet werden.

$$\dot{Q}_s = A \cdot k \cdot \Delta T \text{ (Watt)}$$

\dot{Q}_v = im Schrank installierte Verlustleistung [W]

\dot{Q}_s = abgestrahlte Leistung durch die Schrankoberfläche [W]

$\dot{Q}_s > 0$: Abstrahlung ($T_i > T_u$)

$\dot{Q}_s < 0$: Einstrahlung ($T_i < T_u$)

\dot{Q}_E = erforderliche Kälteleistung eines Kühlgerätes [W]

\dot{Q}_H = erforderliche Heizleistung einer Schrankheizung [W]

q_w = spezifische Wärmeleistung eines Wärmetauschers [W/K]

\dot{V} = erforderlicher Luftvolumenstrom eines Filterlüfters zur Unterschreitung der max. zulässigen Temperaturdifferenz zwischen angesaugter und ausströmender Luft [m^3/h]

$\Delta T = T_i - T_u$ = max. zulässige Temperaturdifferenz [K]

A = effektive, Leistung abstrahlende Schrankoberfläche gemäß IEC 890 [m^2]

k = Wärmedurchgangskoeffizient [W/m^2K]
für Stahlblech $k = 5,5 W/m^2K$



TopTherm Filterlüfter

TopTherm Filterlüfter EMV

- Für eine verbesserte EMV Schirmung/Dämpfung
- Beständige Kupfer-Nickel-Chrom-Beschichtung des Filtergehäuses **und** der Filtermatte
- Gleiche Filterklasse wie Standardfilter
- Wirrfaservlies mit progressivem Aufbau und Kupfer-Nickel-Chrom-Beschichtung

Achtung: Nur unter Verwendung der Original EMV-Filtermatte ist die Schirmung/Dämpfung gewährleistet!

Angewandeter Prüfstandard:

EN 61 587-3: 2006

Schirmdämpfungsprüfungen für Schränke, Gestelle und Baugruppenträger

Dieser Teil der EN 61 587 legt die Prüfung der Schirmdämpfung leerer Schränke und Baugruppenträger im Frequenzbereich von 30 MHz bis 2000 MHz fest.

Zweck dieser Norm ist die Sicherstellung der physischen Unversehrtheit und des Umweltverhaltens von Schränken unter Berücksichtigung unterschiedlicher Anforderungsstufen für verschiedene Anwendungen.



Dämpfungsstufen EN 61 587-3:2006

Anforderungsstufe	Mindestschirmdämpfung		
	Frequenzbereich 30 MHz bis 230 MHz	Frequenzbereich 230 MHz bis 1000 MHz	Frequenzbereich 1000 MHz bis 2000 MHz
1	20 dB	10 dB	0
2	40 dB	39 dB	20 dB
3	60 dB	50 dB	40 dB

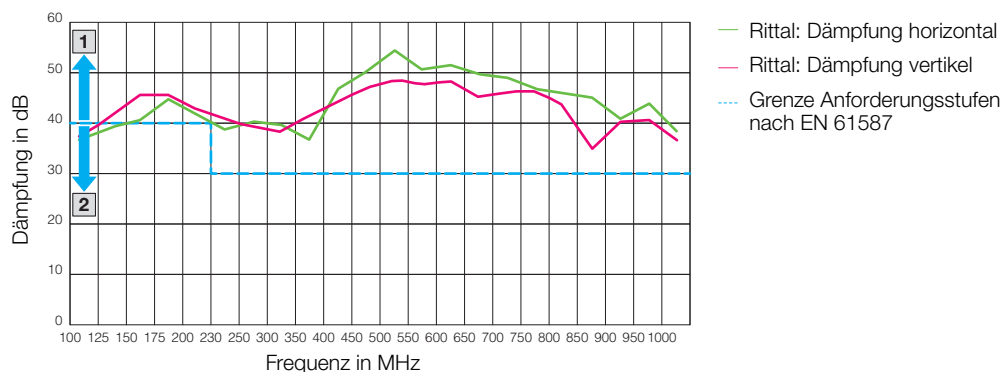
Elektromagnetische Schirmung nach IEC 61000-5-7

Anforderungsstufe 1 für EM-Code lautet: EMxxx210x

Anforderungsstufe 2 für EM-Code lautet: EMxxx430x

Anforderungsstufe 3 für EM-Code lautet: EMxxx650x

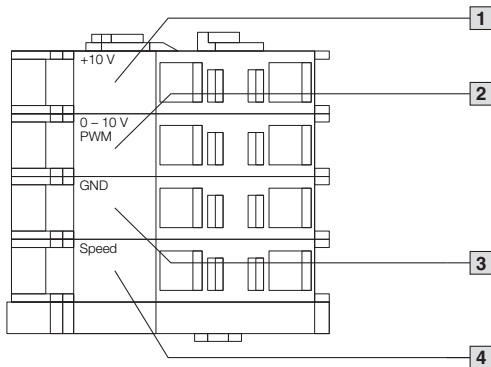
Schirm-/Dämpfungsdiagramm (nach EN 61 587)



TopTherm Filterlüfter

TopTherm Filterlüfter EC

Standardmäßig integrierte Steuerschnittstelle für die Typen 3240.500 bis 3245.600

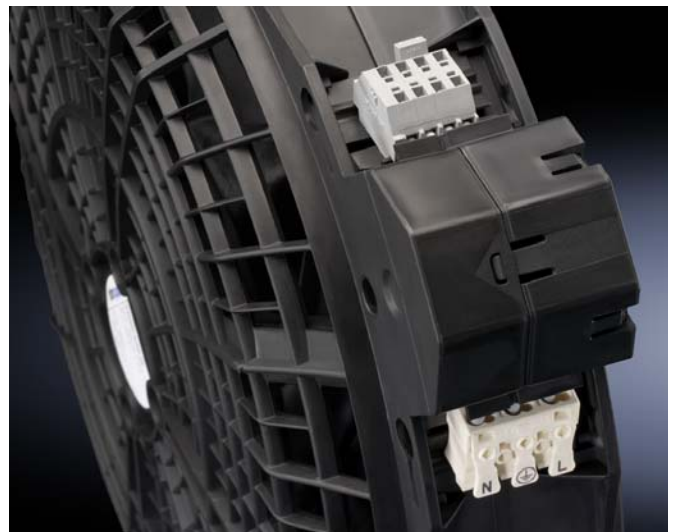


- 1 **10 V-Ausgang:** max. 1,1 mA, standardmäßig gebrückt mit 0 – 10 V Eingang, damit der Lüfter auch ohne zusätzliche Regelung mit 100 % Drehzahl läuft
- 2 **0 – 10 V/PWM-Eingang:**
Regelung der Drehzahl des Lüfters
0 V = 0 % Drehzahl
...
10 V = 100 % Drehzahl
- 3 **GND:** Ground -> Erdung der Steuerschnittstelle
- 4 **Speed:** Drehzahl-Ausgang; Anschluss für Lüfterüberwachung; Lüfter gibt pro Umdrehung einen elektr. Impuls ab (Tacho-Signal)

Regelung

Für die Filterlüfter-Typen 3240.500 bis 3245.500 ist ein stufenloses, nahezu lineares Regelverhalten möglich. Über die im Lüfter integrierte Schnittstelle für 0 – 10 V oder PWM-Signal ist die Ansteuerung des Lüfters möglich:

- über die Rittal Steuereinheit für EC-Filterlüfter 3235.440 und den Sensor zur Drehzahlregelung 3235.450
- direkt über die kundenseitige SPS
- über kundenseitiges Potenziometer



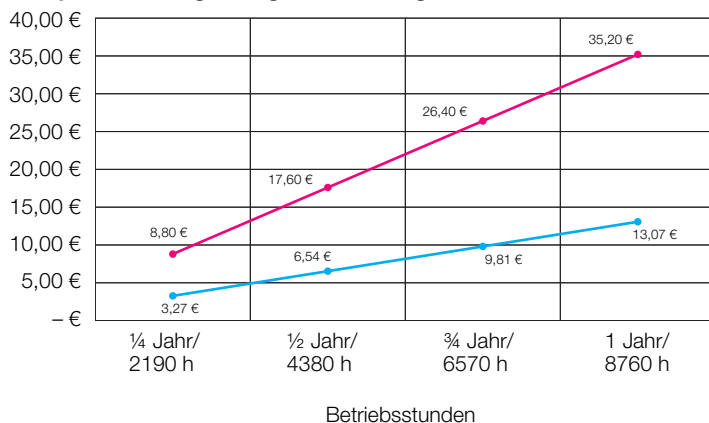
Überwachung

Für die Filterlüfter-Typen 3240.500 bis 3245.500 ist eine Überwachung der Lüfterdrehzahl und Lüfterfunktion möglich. Die im Lüfter integrierte Steuerschnittstelle mit Tacho-Signal-Ausgang kann hierzu genutzt werden:

- über die Rittal Steuereinheit für EC-Filterlüfter 3235.440 und den Sensor zur Drehzahlregelung 3235.450
- direkt über die kundenseitige SPS

Mit dieser Überwachung kann ein Lüfterausfall direkt gemeldet und darauf reagiert werden – und nicht erst, wenn die Temperatur im Schrank den Alarmwert übersteigt. Dies mindert das Ausfallrisiko der im Schrank verbauten Komponenten.

Beispielrechnung Energiekostenvergleich



- Standard AC-Filterlüfter 3240.100
- EC-Filterlüfter (3240.500)

**63 % Einsparung:
22 € pro Jahr
und Lüfter**

(weitere Einsparungen durch Einsatz einer Drehzahlregelung möglich)

Dachlüfter/Dachentlüftung



Mit Lüftern ausgestattete und einsatzfertig verdrahtete Module für viele Rittal Schrank-Systemplattformen bieten einen effektiven Luftdurchsatz und denkbar geringen Montageaufwand.

Es stehen zur Verfügung:

- Dachlüfter
- Dachentlüftung

Vorteile im Überblick:

- Passiv-Variante ohne Lüfter für natürliche Konvektion
- Luftleistungsbereich von 500 – 1000 m³/h
- Bei einer Luftleistung von 1000 m³/h sorgen EC-Lüfter für höchste Energieeffizienz
- Nur ein Montageausschnitt für alle Leistungsklassen
- Optimale Effizienz durch eine ausgefeilte Luftführung mit geringen Druckverlusten
- Hohe Schutzart durch innovative Klemmbefestigung (IP 55)

Dachlüfter/Dachentlüftung

Dachlüfter

Einfach montieren und warten

- Innovative Klemmbefestigung ermöglicht die flexible Arretierung wahlweise von außen oder innen
- Einfacher elektrischer Anschluss über Steckerklemme
- Schneller Filtermattenwechsel durch gute Zugänglichkeit

Hohe Schutzart

- Standardmäßig IP 55 durch ein ausgeklügeltes Labyrinth-System und eine hochwertige aufgeschäumte Dichtung
- Internationale Approbationen und Zulassungen



Dachentlüftung

Die Dachentlüftung wird zur passiven Wärmeabführung verwendet. Es wird kein Lüfter eingesetzt. Dennoch bieten sie die gleichen Vorteile hinsichtlich Montage und Schutzart wie die Dachlüfter.



Einschublüfter/Drucklüfter



Alle Einschub-Klimatisierungskomponenten werden direkt an der zölligen Befestigungsebene für Baugruppenträger montiert.

Durch ihre Positionierung direkt unter den Elektronikkomponenten ist eine effektive Kühlung gesichert und die Bildung von Wärmenestern wird vermieden.

Vorteile im Überblick:

- Schneller Einbau in die zölligen Befestigungsebenen
- Direkte, effektive Abführung von Verlustwärme durch Positionierung unter den Baugruppen
- Keine äußeren An- oder Aufbauten, die die Schrankästhetik stören

Einschublüfter/Drucklüfter

Einschublüfter

- Der Einschublüfter wird im Führungsrahmen wie ein Schubfach bewegt. Steckverbinder auf der Rückseite sorgen für den Kontakt.
- Einbaumöglichkeiten des Führungsrahmens: direkt in den Baugruppenträger über zwei Befestigungswinkel an der 19"-Befestigungsebene
- Ideal zur Vermeidung von Wärmenestern in voll bestückten Schaltschränken
- Auch als Ausführung mit Drehzahlüberwachung der Lüfter erhältlich. Die Auswertung erfolgt über zwei potenzialfreie Kontakte.



Drucklüfter

- 320 m³/h Luftdurchsatz, 2 HE: Durch die hohe Luftleistung können Rittal Drucklüfter große Verlustleistungen aus dem Schrank abführen. Die geringe Geräuschentwicklung von 52 dB schafft ein angenehmes Arbeitsumfeld.



Luft/Luft-Wärmetauscher



Voraussetzung für den Einsatz von Luft/Luft-Wärmetauschern ist eine Umgebungstemperatur, die unter der gewünschten Schaltschrank-Innentemperatur liegt. Staub und aggressive Umgebungsluft können durch zwei voneinander getrennte Luftkreisläufe nicht in den Schaltschrank eindringen.

Vorteile im Überblick:

- Spezifische Wärmeleistung von 17,5 W/K bis 90 W/K
- Montageausschnitte und Gehäuseabmessungen identisch mit Wandanbau-Kühlgeräten TopTherm
- An- und einbaubar
- Top-Design identisch mit Wandanbau-Kühlgeräten TopTherm

Wichtig

Die Temperaturdifferenz zwischen Raum- und Schrankinnentemperatur bestimmt entscheidend die abführbare Verlustleistung.

Luft/Luft-Wärmetauscher

Höchste Sicherheit

- **Hohe Schutzart**
Durch die nahtlos abgedichtete Wärmetauscher-Kassette wird die Schutzart IP 54 nach EN 60 529 erreicht.
- **Hohe Belastbarkeit**
Die Motoren der Ventilatoren sind mit thermischem Wicklungsschutz ausgestattet.
- **Top Qualität:**
Ein Garant für die Sicherheit Ihrer Elektronik.
Alle Geräte der Rittal TopTherm-Serie werden entsprechend den international gültigen Approbationen (GS, UL) getestet.



Intelligente Regelung

- Spezifische Wärmeleistung von 17,5 bis 90 W/K
- Mit Regelung und digitaler Temperaturanzeige
- Potenzialfreier Störmeldekontakt bei Übertemperatur
- Systemanalyse über Display



Plattformstrategie/einfache Montage

- **Identische Montageausbrüche**
für verschiedene Leistungsklassen
- **Einfache Nachrüstung**
Durch das geringe Gewicht, die einfachen Montageausschnitte und die problemlose Befestigung der Wärmetauscher ist die nachträgliche Ausrüstung eines Schrankes oder Gehäuses ohne Probleme möglich.
- **Einfache Wartung**
Die Wärmetauscher-Kassette ist sehr einfach auszubauen und mühelos zu reinigen. Der durchdachte Aufbau erlaubt insgesamt eine sehr Zeit und Kosten sparende Wartung.



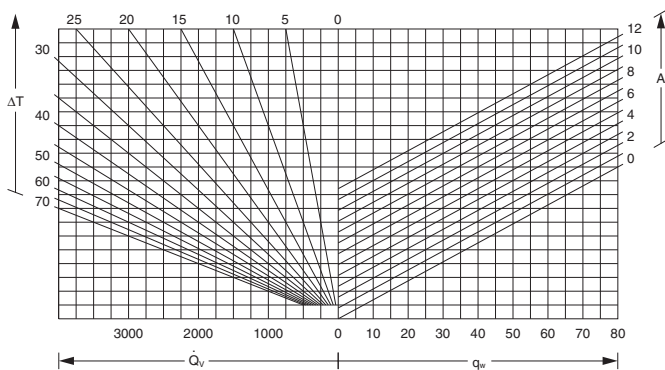
Luft/Luft-Wärmetauscher

Projektierung

Berechnen Sie die spezifische Wärmeleistung des Wärmetauschers:

$$q_w = \frac{\dot{Q}_v - (A \cdot \Delta T \cdot k)}{\Delta T}$$

Auswahldiagramm



- ΔT = Temperaturdifferenz (K)
- \dot{Q}_v = Verlustleistung (W)
- q_w = spezifische Wärmeleistung (W/K)
- A = Schaltschrankoberfläche nach IEC 890 (m²)
- k = Wärmedurchgangskoeffizient (W/m² K)
für Stahlblech k = 5,5 W/m² K

Hinweis:

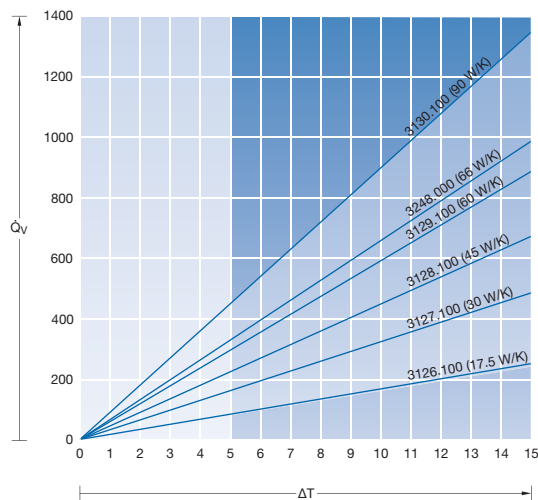
Bei Umgebungstemperaturen, die niedriger sind als die gewünschte Schaltschrank-Innentemperatur, ist der Einsatz von Luft/Luft-Wärmetauschern sinnvoll, insbesondere auch dann, wenn sich in der Umgebungsluft Staub, Öl und aggressive Stoffe befinden, welche auf keinen Fall in den Schaltschrank eindringen dürfen. Eine Temperaturdifferenz zwischen Umgebungs- und Schaltschrank-Innentemperatur von 10 K ist optimal.



**Spezifische Wärmeleistung 17,5 – 90 W/k,
Wandbau mit Regelung**

50/60 Hz

SK 3126.100, 3127.100, 3128.100, 3129.100, 3130.100, 3248.000



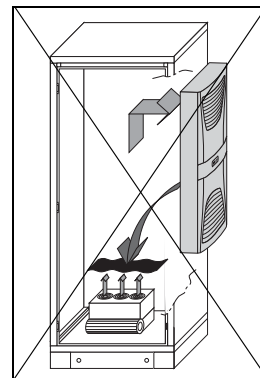
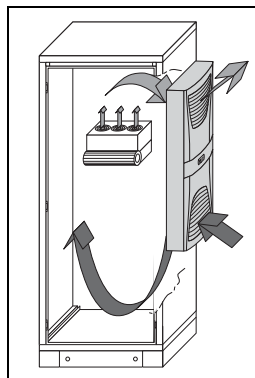
- ΔT = Temperaturdifferenz (K)
- \dot{Q}_v = Verlustleistung (W)

Innenluftkreislauf – Wandbaugeräte

Auf die Anordnung von Bauteilen und Elektronik-Komponenten achten, die mit Eigenlüftung wie Gebläse und Axialventilatoren ausgestattet sind. Diese können mit ihrer Luftförderrichtung gegen den Kaltluftstrom des Wärmetauschers gerichtet sein und somit einen Luftkurzschluss verursachen. Eine ausreichende Klimatisierung ist dann nicht mehr gesichert.

Hinweis:

Kaltluftstrom nie auf aktive Komponenten richten.



Luft/Luft-Wärmetauscher

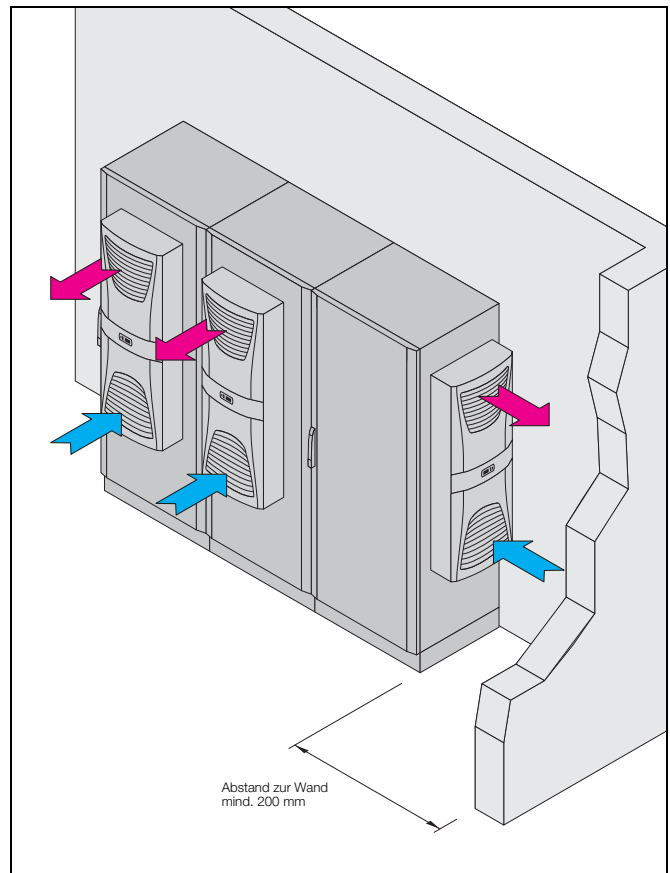
Außenkreislauf – Strömungs- und Aufstellbedingungen

Luft/Luft-Wärmetauscher sollen im Außenkreislauf einen Abstand von mind. 200 mm zu einer Wand bzw. zueinander haben (Luftein- und -austrittsöffnungen).

Bei Nichteinhalten des Abstandes sind Luftleitbleche zu verwenden.

Aufstellmöglichkeiten

Wandanbau-Wärmetauscher können sowohl an der Rückwand, den Seitenwänden als auch an der Tür des Schaltschranks montiert werden.



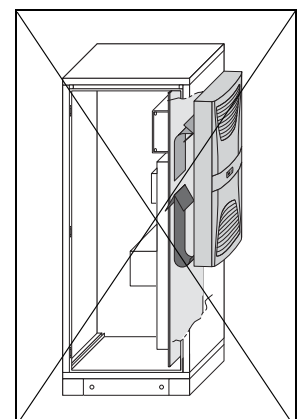
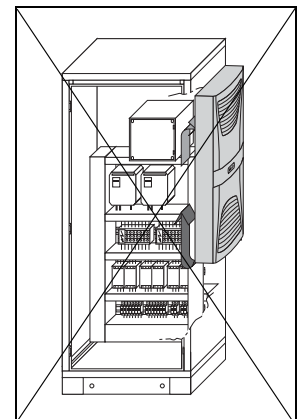
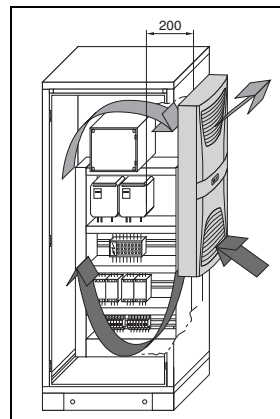
Freie Luftzirkulation

Es muss eine „gleichmäßige“ Luftzirkulation im Schaltschrank gewährleistet sein. Luftein- und -austrittsöffnungen im Innenkreislauf dürfen auf keinen Fall durch Elektroinstallationen verbaut werden. Damit wird eine Luftzirkulation im Schaltschrank verhindert. Unter solchen Voraussetzungen wird die Leistung des Gerätes nicht ausreichend genutzt. Ein Abstand von > 200 mm ist zu gewährleisten.

Hinweis:

Wandanbaugeräte niemals direkt hinter die Montageplatte setzen. Aktive Leistungsteile befinden sich auf der Vorderseite der Montageplatten. Der Wärmetauscher würde im eigenen Luftkurzschluss laufen.

Sollte eine Montage des Gerätes nicht anders möglich sein, sind entsprechende Luftleitbleche zu verwenden und Luftein- und -austrittsöffnungen in der Montageplatte zu schaffen.



Rittal – Das System.

Schneller – besser – überall.



Kühlgeräte

Mit Kühlgeräten wird die Schaltschrank-Innentemperatur auf konstantem Niveau gehalten.

Auch unter der Raumtemperatur. Die Luftführung erfüllt individuelle Anforderungen. Durch zwei voneinander getrennte Luftkreisläufe dringt kein Staub in den Schrank ein.

Mit dem neuen energiesparenden Kühlgeräteprogramm Blue e+ von Rittal – im Leistungsbereich von 500 W bis 4000 W – sparen Sie durchschnittlich 75 % Energie dank innovativer Heat Pipe-Technologie.



Thermoelectric Cooler

Die auf Peltiertechnik basierenden, leistungsstarken Klimageräte in Leichtbauweise sorgen für eine effiziente Klimatisierung von Bedien- und Kleingehäusen.



Wandanbau-Kühlgeräte

Standardmäßig integrierte Features wie elektrische Kondensatverdunstung und Nano-Beschichtung der Wärmetauscherlamellen sorgen für konstante Kühlleistung und erleichtern die Wartung. Je nach Platzbedarf und Designanspruch ist der Einbau, Teileinbau und Anbau möglich. Mit den Blue e+ Kühlgeräten profitieren Sie von den effizienten Vorteilen Heat Pipe-Technologie, Mehrspannungsfähigkeit, bauteilschonende Kühlung und intelligenten Schnittstellen.



Dachaufbau-Kühlgeräte

Im Innenkreislauf ist durch bis zu vier Kaltluftaustrittsöffnungen und optional einsetzbare Kanäle eine am Bedarf orientierte Kühlluftführung möglich. Im Außenluftkreislauf tritt die erwärmte Luft nach hinten, links, rechts und optional nach oben aus. Damit steht dem angereicherten Einsatz und der Aufstellung dicht an einer Wand nichts entgegen.



Klima-Modulkonzept

Ganz ohne Montageausschnitte sorgen 48 verschiedene Kombinationsmöglichkeiten mit unterschiedlichen Abmessungen, Kühlleistungen und Spannungen für Anwendungsvielfalt.

Kühlgeräte

Projektierung

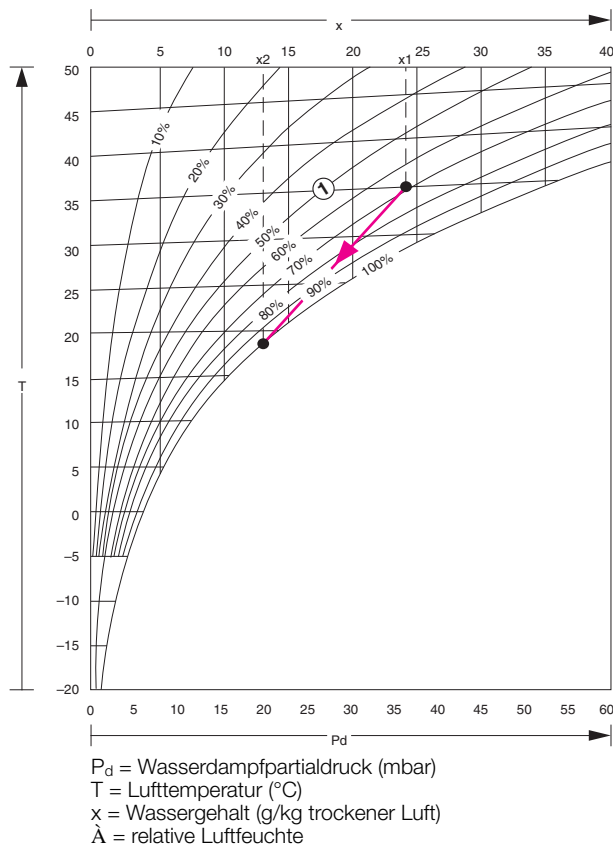
Berechnen Sie Ihre erforderliche Kühlleistung:

$$\dot{Q}_E = \dot{Q}_V - k \cdot A \cdot \Delta T$$

Kondensation und Entfeuchtung der Schaltschrankluft beim Einsatz von Kühlgeräten

Beim Einsatz von Kühlgeräten tritt als unvermeidlicher Nebeneffekt eine Entfeuchtung der Schaltschrankinnenluft auf. Beim Abkühlen kondensiert nämlich ein Teil der in der Luft enthaltenen Feuchtigkeit am Verdampfer. Dieses Kondensat muss sicher aus dem Schaltschrank abgeleitet werden. Wieviel Kondenswasser tatsächlich anfällt, hängt von der relativen Luftfeuchte, der Lufttemperatur im Schaltschrank und am Verdampfer sowie der im Schaltschrank vorhandenen Luftmenge ab. Im Mollier h-x-Diagramm kann der Wassergehalt der Luft in Abhängigkeit von ihrer Temperatur und relativen Luftfeuchte abgelesen werden.

Mollier h-x-Diagramm zur Ermittlung des Wassergehalts der Luft



Einfacher projektieren mit der Therm Software unter www.rittal.de/therm oder der kostenlosen Therm App.



Hinweise für die Praxis

Überall da, wo optimale Betriebstemperaturen im Inneren eines Schaltschranks auch bei hohen Außentemperaturen gefordert werden, bietet ein Rittal Schaltschrank-Kühlgerät die richtige Problemlösung. Selbst die Abkühlung der Schaltschrank-Innentemperatur weit unter die Umgebungstemperatur ist möglich. Die lufttechnisch günstige Anordnung der Luftein- und -austrittsöffnung im inneren und äußeren Luftkreislauf gewährleistet auch eine optimale Luftumwälzung im Schaltschrankinnenbereich. Mit Hilfe eines Berechnungsbeispiels möchten wir Ihnen zeigen, wie Sie schnell und zeitsparend die Berechnung eines Kühlgerätes vornehmen können.

Beispiel:

Ein Kühlgerät mit einer Kühlleistung von 1500 Watt wird mit einer Temperatureinstellung von $T_i = 35^\circ\text{C}$ in Betrieb genommen. Die relative Luftfeuchtigkeit der Umgebung beträgt 70 %. Wird Luft von 35°C über den Verdampfer geführt, so beträgt die Oberflächentemperatur des Verdampfers (Verdampfungstemperatur des Kältemittels) etwa 18°C . An der auf der Verdampferoberfläche haftenden Grenzschicht kommt es im Taupunkt zur Wasserausscheidung. Die Differenz $\Delta x = x_1 - x_2$ gibt an, wieviel Kondensat pro kg Luft bei vollständiger Entfeuchtung anfällt. Entscheidend für die Kondensatwassermenge ist die Dichtigkeit des Schaltschranks.

Die Kondensatwassermenge errechnet sich aus folgender Gleichung:

$$W = V \cdot \rho \cdot \Delta x$$

W = Wassermenge in g
 V = Volumen des Schaltschranks in m^3
 ρ = Dichte der Luft kg/m^3
 Δx = Differenz des Wassergehaltes in g/kg trockener Luft (aus dem Mollier h-x-Diagramm)

Schaltschranktür geschlossen:

Nur das Schaltschrankvolumen wird entfeuchtet.

$$V = B \cdot H \cdot T = 0,6 \text{ m} \cdot 2 \text{ m} \cdot 0,5 \text{ m}$$

$$V = 0,6 \text{ m}^3$$

$$W = V \cdot \rho \cdot \Delta x$$

$$= 0,6 \text{ m}^3 \cdot 1,2 \text{ kg}/\text{m}^3 \cdot 11 \text{ g}/\text{kg}$$

$$W = 7,92 \text{ g} \approx 8 \text{ ml}$$

Schlecht abgedichtete Kabeleinführungen, beschädigte Türdichtungen und die Anbringung von Anzeigemedien an Gehäuseflächen führen zu erhöhten Leckageraten im Schaltschrank. So kann bei einer Leckagerate von z. B. $5 \text{ m}^3/\text{h}$ eine dauerhafte Kondensatmenge von bis zu $80 \text{ ml}/\text{h}$ anfallen.

Fazit:

Kühlgeräte sollten nur bei geschlossener Tür arbeiten.

- Schaltschrank allseitig abdichten
- Türendschräger verwenden
- TÜV-geprüfte Geräte verwenden
- Schaltschrank-Innentemperatur nicht niedriger als nötig einstellen

Kühlgeräte

Auswahlkriterien

Die Schaltschrank-Klimatisierung erfordert immer stärker eine Integration und Anpassung an die örtlichen Gegebenheiten sowie die bestehende Prozesssteuerung und -überwachung. Rittal bietet für jede Anforderung eine passende Lösung.

Bei der Suche nach dem passenden Kühlgerät für Ihren Schaltschrank sind folgende Hinweise zu beachten:

- Welche Aufstellungsart gemäß IEC 890 liegt vor (siehe Seite 7, Berechnungsgrundlagen)?
- Mit welchen Umgebungsbedingungen muss gerechnet werden (max. Umgebungstemperatur und Feuchte)?
- Welche maximale Schaltschrank-Innentemperatur T_i wird gewünscht?
- Wie hoch ist die Verlustleistung der Elektronikkomponenten im Schaltschrank?
- Liegt eine Forderung bezüglich der Schutzart gemäß EN 60 529/IEC 529 vor?
- Welchen Luftverschmutzungen, z. B. Staub, Öl, Chemikalien, sind die Kühlgeräte ausgesetzt?
- Bei Schaltschrankreihen muss die von den Nachbargeräten eventuell eingestrahlte Leistung berücksichtigt werden.
- Für eine gute Be- und Entlüftung des Aufstellungsortes sollte gesorgt werden (z. B. kann die Abwärme des Kühlgerätes kleine Räume stark aufheizen).
- Insbesondere bei schlechten Umgebungsbedingungen, wie Schmutz oder kleine, nicht belüftete Räume, sollten Luft/Wasser-Wärmetauscher eingesetzt werden.

Fachgerechter Einsatz von Schaltschrank-Kühlgeräten

Um einen fachgerechten Einsatz von Schaltschrank-Kühlgeräten zu gewährleisten, sind folgende Punkte zu beachten:

1. Installation und Öffnung des Gerätes nur durch autorisiertes Fachpersonal.
2. Der Aufstellungsort des Kühlgerätes muss so gewählt werden, dass eine gute Be- und Entlüftung gewährleistet ist. Der Aufstellungsort muss frei von starkem Schmutz und Feuchtigkeit sein. Es dürfen sich z. B. keine leitenden Stäube oder korrosiven Medien in der Atmosphäre befinden.
3. Die auf dem Typenschild angegebenen Netzanschlussdaten (Anschlussspannung und -frequenz) müssen eingehalten werden. Bei 400 V, 2~ Kühlgeräten empfehlen wir den Einsatz von Trafo-Schutzschaltern; bei Geräten in Drehstromausführung Motorschutzschalter.
4. Die vorgeschriebenen elektrischen Schutzeinrichtungen sind dem Gerät vorzuschalten. Dem Gerät darf einspeisungsseitig keine zusätzliche Temperaturregelung vorgeschaltet werden. Als Leitungsschutz ist die auf dem Typenschild angegebene Vorsicherung vorzusehen. Bei der Installation sind die lokal geltenden Vorschriften zu beachten.
5. Beim Einsatz eines Türkontaktschalters ist in Umgebungen mit erhöhter elektromagnetischer Störung eine geschirmte Leitung zu verwenden.
6. Der auf dem Typenschild angegebene Temperaturbereich ist bei Betrieb des Kühlgerätes im Innen- und Außenbereich einzuhalten.
7. Der Schaltschrank muss allseits abgedichtet sein (IP 54).
8. Die Luftein- und -austrittsöffnungen im Innenkreislauf des Kühlgerätes dürfen nicht verbaut werden.
9. Der Kaltlaufstrom darf nicht direkt auf Elektronikkomponenten gerichtet werden, um Kondensatbildung zu vermeiden.
10. Das Gerät darf nur waagrecht entsprechend der vorgegebenen Einbaulage montiert werden. Die maximal zulässige Abweichung von der Waagerechten ist 2°.
11. Nach Trennung von der Versorgungsspannung darf der Kältekreislauf des Kühlgerätes innerhalb von 5 Minuten nicht wieder eingeschaltet werden.
12. Kundenseitig dürfen keine Modifikationen am Kühlgerät vorgenommen werden.
13. Die Verlustleistung der im Schaltschrank installierten Komponenten darf die spezifische Nutzkühlleistung des Kühlgerätes nicht überschreiten.
14. Die Montagehinweise in der für das Kühlgerät geltenden Montageanleitung sind vollständig zu beachten.

Kühlgeräte

Einsatzbereiche von Geräten zur Schaltschrank-Entwärmung

	Abzuführende Verlustleistung in kW $\Delta T = 10 K$		Umgebungstemperatur in °C			Luftqualität			
	< 1,5	> 1,5	10 – 55	20 – 60	20 – 70	staubfrei	staubig	ölhaltig	aggressiv
Filterlüfter	■	■	■			■	■		
Luft/Luft-Wärmetauscher	■		■			■	■		
Blue e+ Kühlgeräte	■	■		■		■	■	■	■
Blue e Kühlgeräte	■	■	■			■	■	■	■
Blue e Kühlgeräte Edelstahl	■	■	■			■	■	■	■
Blue e Kühlgeräte Nema 4X	■	■	■						■
Luft/Wasser Wärmetauscher	■	■	■		■	■	■	■	■

Kühlgeräte

Außenkreislauf – Strömungs- und Aufstellbedingungen

Schaltschrank-Kühlgeräte sollen im Außenkreislauf einen Abstand von > 200 mm zu einer Wand bzw. zueinander haben (Luftein- und -austrittsöffnungen). Um eine Luftzirkulation sicherzustellen, muss mindestens eine Luftaustrittsöffnung freibleiben.

Bei Nichteinhalten des Abstandes sind auch hier Luftleitbleche zu verwenden.

Der Außenkreislauf erlaubt jede Aufstellmöglichkeit.

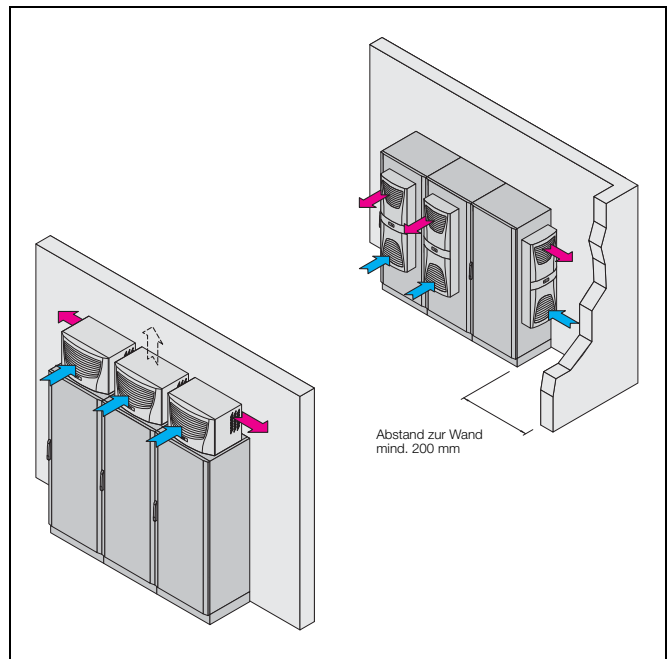
Auch bei geringer Raumhöhe und bei angereichten Schränken sind Dachaufbau-Kühlgeräte durch kompakte Abmessungen und die Art der Außenluftführung einsetzbar.

Die Luftansaugung erfolgt immer von vorne. Die Luft tritt an den Seiten und hinten aus. Optional auch nach oben. D. h. egal welche Aufstellart gewählt wird – ein Luftaustritt bleibt immer frei.

Aufstellmöglichkeiten

Hierbei gibt es keine Einschränkungen. Lediglich der Ansaug- und Ausblasraum vor dem Kühlgerät muss frei bleiben.

Wandanbau-Kühlgeräte können sowohl an der Rückwand, den Seitenwänden oder an der Tür des Schaltschranks montiert werden.



Innenluftkreislauf – Wandanbaugeräte Strömungsbedingungen

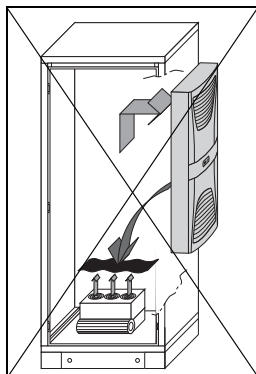
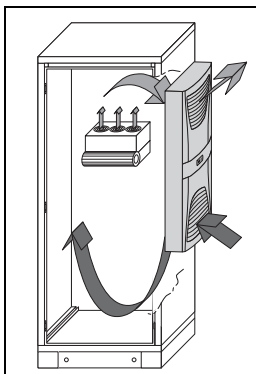
Auf die Anordnung von Bauteilen und Elektronik-Komponenten achten, die mit Eigenlüftung wie Gebläse und Axialventilatoren ausgestattet sind. Diese können mit ihrer Luftförderrichtung gegen den Kaltluftstrom des Kühlgerätes gerichtet sein und somit einen Luftkurzschluss verursachen. Im schlimmsten Fall stoppt das Kühlgerät aufgrund seiner internen Sicherheitssysteme den Kühlbetrieb.

Hinweis:

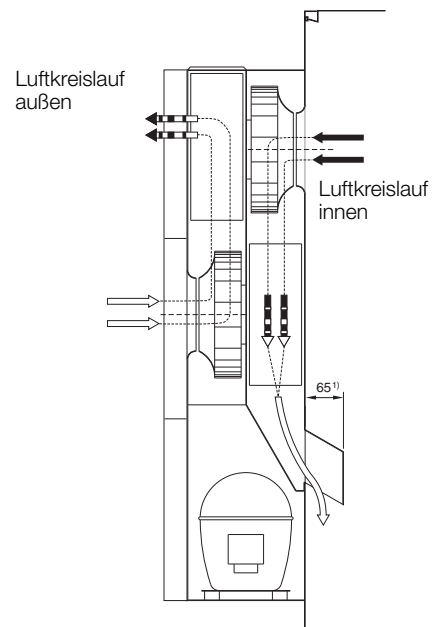
Kaltluftstrom nie auf aktive Komponenten richten.

Zubehör:

Luftumlenkung



Luftumlenkung



¹⁾ 115 mm bei SK 3213.330

Kühlgeräte

Freie Luftzirkulation

Es muss eine „gleichmäßige“ Luftzirkulation im Schaltschrank gewährleistet sein. Luftein- und -austrittsöffnungen im Innenkreislauf dürfen auf keinen Fall durch Elektroinstallationen verbaut werden. Damit wird eine Luftzirkulation im Schaltschrank verhindert. Unter solchen Voraussetzungen wird die Kühlleistung des Gerätes nicht ausreichend genutzt. Ein Abstand von > 200 mm ist zu gewährleisten.

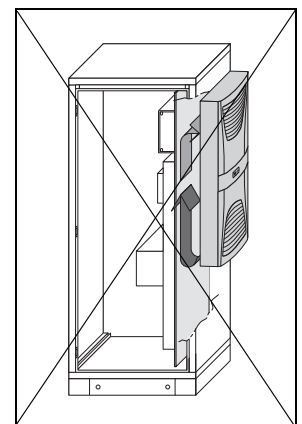
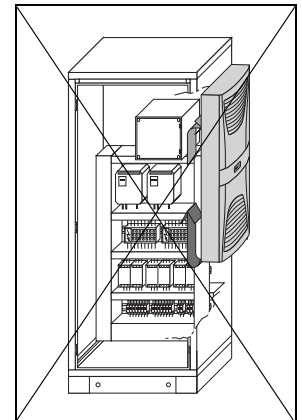
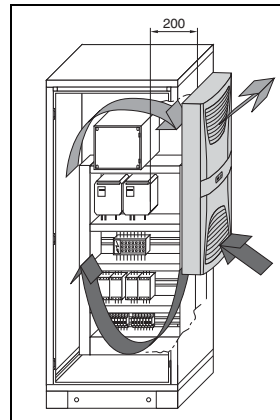
Hinweis:

Wandanbaugeräte niemals direkt hinter die Montageplatte setzen. Aktive Leistungsteile befinden sich auf der Vorderseite der Montageplatten. Das Kühlgerät würde im eigenen Luftkurzschluss laufen.

Sollte eine Montage des Gerätes nicht anders möglich sein, sind entsprechende Luftleitbleche zu verwenden und Luftein- und -austrittsöffnungen in der Montageplatte zu schaffen.

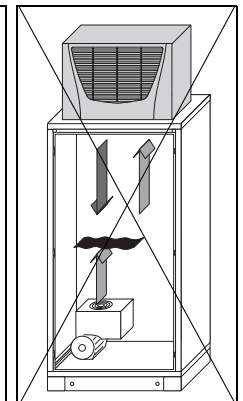
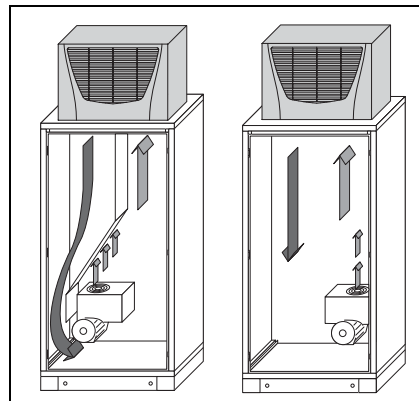
Zubehör:

Luftumlenkung



Innenluftkreislauf – Dachaufbaugeräte Strömungsbedingungen

Bei der Verwendung von Dachaufbaugeräten ist besonders auf den Luftstrom der Eigengebläse von Elektronikeinbauten zu achten (wie z. B. von Frequenzumrichtern und anderen Antriebseinheiten).



Kühlgeräte



Thermoelectric Cooler



Mit dem Thermoelectric Cooler rundet Rittal das TopTherm-Programm im unteren Leistungsbereich ab. Das leistungsstarke thermoelektrische Klimagerät in Leichtbauweise stellt die effizienteste Art der Klimatisierung von Bedien- und Kleingehäusen dar und bietet dabei mehr als 60 % Energieeinsparung im Vergleich zu herkömmlichen Systemen der Branche. Ideal für Präzisionsanwendungen, da vibrationsarm. Heizfunktion inklusive: Automatisches Umschalten zwischen Heiz- und Kühlfunktion macht präzises Temperieren auf ± 1 K möglich.

Vorteile im Überblick:

- 100 Watt Kühl- bzw. Heizleistung durch neueste Peltier-Technologie
- Wartungsarm durch elementaren Geräteaufbau
- Hoher Wirkungsgrad (EER >1) durch optimales Zusammenspiel aller Komponenten
- Bestmögliche Sicherheit für Ihre Elektronik, potenzialfreier Wechsel-Störmeldekontakt bei Übertemperatur
- Übersichtliche und komfortable Bedienung über PC-Software
- Kleinstes Bauvolumen und geringstes Gewicht im Vergleich zu anderen Systemen der Branche
- Großer Spannungsbereich von 100 – 240 V (AC) und 24 V (DC)
- Parallelschaltung von 5 Geräten möglich

Thermoelectric Cooler

Einfache Montage

- **Einbau**
Durch den Einbau in das Gehäuse trägt das Gerät nur wenige Millimeter auf und sichert dadurch Ästhetik und Bewegungsfreiheit an Bediengehäusen und Tragarmsystemen.
- **Anbau**
Sein geringes Gewicht ermöglicht auch den Anbau an einfache Aluminium-Rückwände oder Blindpanel.
- **Flexibilität**
Die Montage kann sowohl horizontal als auch vertikal erfolgen.
- **Ideal für Bediengehäuse und Tragarmssysteme**
Der Thermoelectric Cooler zeichnet sich durch vibrationsarmen Betrieb und geringes Gewicht aus.



Effektive Regelung

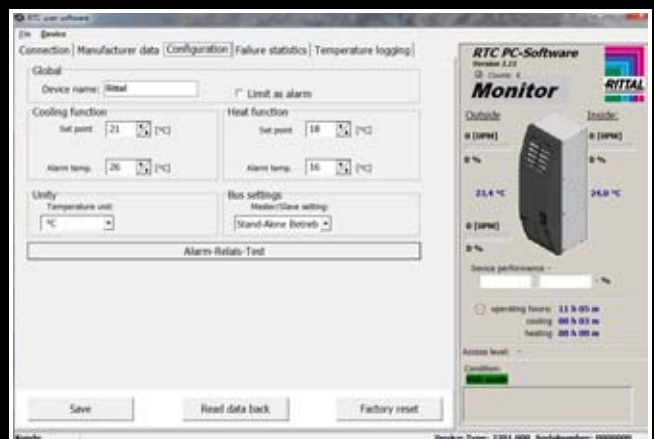
- Die energieeffiziente Regelung mit Pulsweitenmodulation und innovativer Softstartfunktion sichert eine konstante Gehäusetemperatur und sorgt für Langlebigkeit der Peltierelemente und Lüfter.
- Die PID-Regelung sorgt für eine optimale Ansteuerung der Peltierelemente und Lüfter. Drehzahl und Leistung werden an den idealen Betriebspunkten durch Pulsweitenmodulation angepasst und sorgen somit für ein Maximum an Energieeffizienz.



Komfortable Bedienung

Einfache Bedienung über PC-Software:

- Die Software liegt den Geräten als CD-ROM bei. Die Verbindung erfolgt über das beiliegende handelsübliche USB-Kabel (Typ A/Typ B)
- Parametrierung (z. B. Soll- und Alarmwerte)
- Monitoring (u. a. aktuelle Temperaturen, Lüfter-Drehzahlen, Auslastung, Statusanzeige mit Fehlerstatistik, Betriebsstunden)
- Master-Slave Einstellungen
 - Parallelschaltung von mehreren Geräten für mehr Kühlleistung
 - Sicherheitsschaltung (redundante Auslegung)
 - Vernetzung von max. 5 Geräten
 - Anbindung über Geräteschnittstelle X3
 - Adapter als Zubehör erhältlich. Verbindung über RJ 45 Netzwerkkabel Cat 3 oder besser (max. 2 m)
- Auswertung (Aufzeichnungen von Temperaturverläufen, Fehlerzähler, Min./Max.-Temperaturen)



Wandanbau-Kühlgeräte Blue e+



Blue e+ stellt einen Quantensprung in Sachen Wirtschaftlichkeit dar: neben der deutlich höheren Energieeffizienz gegenüber bisherigen Kühllösungen punkten die Geräte auch bei Flexibilität, Sicherheit und Handling. Rittal hat sich zum Ziel gesetzt, den Energiebedarf von Kühlgeräten soweit zu senken, dass ein signifikanter, positiver Beitrag zum Klimaschutz geleistet und steigenden Energiepreisen begegnet werden kann.

Effizient – Bis zu 75 % Energieeinsparung durch drehzahlregelte Komponenten und Heat Pipe-Technologie

Flexibel – Weltweiter Einsatz durch einzigartige Mehrspannungsfähigkeit

Sicher – Längere Lebensdauer aller Komponenten im Schaltschrank und Kühlgerät durch bauteilschonende Kühlung

Einfach – Intuitive Bedienung durch Touchdisplay und intelligente Schnittstellen

Wandanbau-Kühlgeräte Blue e+

Energieeinsparungen bis zu 75 %

Um die Energieeffizienz deutlich zu erhöhen, setzt Rittal bei seiner neuen Kühlgeräte-Generation Blue e+ erstmals auf ein innovatives, patentiertes Hybridverfahren. Dieses arbeitet mit einer Kombination aus einem Kompressor-Kühlgerät und einer Heat Pipe, die für eine passive Kühlung sorgt. Der Kompressor kommt nur dann zum Einsatz, wenn die passive Kühlung nicht mehr ausreicht.

Wesentlichen Einfluss auf die enorme Wirkungsgradsteigerung hat die Regelstrategie für den Hybridbetrieb. Dieser ist auf Energieeffizienz im Teillastbetrieb optimiert. So ist das Blue e+ Gerät bei Teillast von 15 % im reinen Heat-Pipe-Modus sechsmal effizienter als ein herkömmliches Kühlgerät. Bei Teillast von 65 % arbeiten beide Systeme im Hybridbetrieb und damit viermal effizienter als ein herkömmliches Gerät.



Mehrspannungsfähigkeit

Bei der Neuentwicklung wurde aber auch in anderen Bereichen auf die Wirtschaftlichkeit ein besonderes Augenmerk gelegt. So können sämtliche Geräte dank der Mehrspannungsfähigkeit in allen weltweit üblichen Netzen flexibel betrieben werden. Der mögliche Eingangsspannungsbereich geht von 110 V (einphasig) bis 480 V (dreiphasig) bei Netzfrequenzen von 50 Hz oder 60 Hz. Der große Vorteil, der insbesondere weltweit tätigen Maschinenbauern zugutekommt, ist der geringere Logistikaufwand. Das Kühlgerät ist immer das gleiche, egal ob die Maschine nach Japan, in die USA oder innerhalb Europas ausgeliefert werden soll. Dies führt zu einer erheblichen Vereinfachung in der Ersatzteillistik.



Einfaches Handling für schnelleren Service

Das neue grafische Touchdisplay bietet alle relevanten Informationen auf einen Blick. Systemmeldungen werden als Klartext und mehrsprachig angezeigt. Standardisierte Kommunikationsschnittstellen sorgen für einfachste Einbindung in die Leitsysteme der Produktionsanlagen. Darüber hinaus erlauben verschiedene Protokolle wie z.B. CAN Bus oder Modbus TCP einen Datentransfer in Echtzeit über die CAN- bzw. Ethernet-Schnittstelle. Die Near-Field-Communication-Schnittstelle (NFC) ermöglicht eine einfache Parametrierung mehrerer Kühlgeräte über ein NFC-fähiges mobiles Endgerät.



Wandanbau-Kühlgeräte Blue e+

Revolutionäre Energieeffizienz durch innovative Hybrid-Technologie

Unglaublich effizient

- Durch die Hybrid-Technologie bringen Sie die Energieeffizienz Ihrer Kühlgeräte in ganz neue Dimensionen
- Aktiver Kältekreislauf mit drehzahlregulierten Komponenten für bedarfsgerechte Kühlung
- Integrierte Heat Pipe für passive Kühlung führt Wärme aus dem Schaltschrank ab, sobald die Umgebungstemperatur unterhalb des Sollwerts liegt

Transparenter Effizienzvergleich

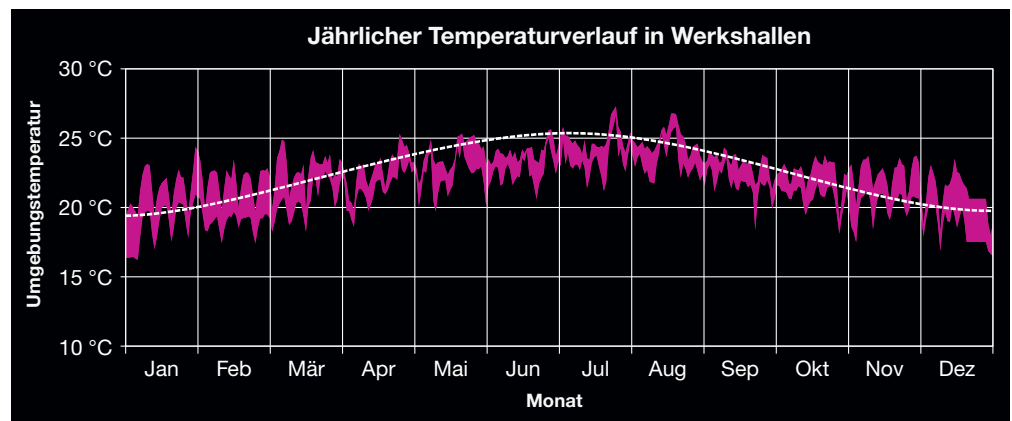
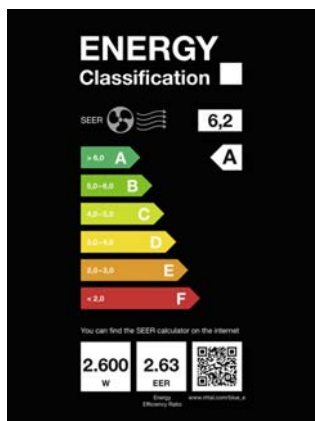
- Energy Efficiency Ratio: Der normgerechte Effizienzwert
- Seasonal Energy Efficiency Ratio: Der saisonale Effizienzwert für den tatsächlichen Energieverbrauch

Verblüffend sparsam

- Bis zu 75 % Energieeinsparung
- Längere Lebensdauer durch bauteilschonende Kühlung
- Eine konstante Temperatur im Schaltschrank ist gesichert – mit drei Regelmodi
- Hohe Betriebssicherheit

Einfach berechenbar

- Ermittlung der Energieeinsparung mit dem Effizienz-Rechner
- TCO Kalkulation zur Einbeziehung aller anfallenden Kosten im Lebenszyklus
- Exakte Amortisationsrechnung



Um die tatsächliche Effizienz eines Kühlgerätes auszuweisen, gibt Rittal den SEER an – denn eine exakte Berechnung muss in einem saisonalen Temperaturverlauf ermittelt werden. Der Normpunkt zur Ermittlung des EER berücksichtigt die tatsächlichen Schwankungen von Hallentemperaturen nicht.

Einfache Bedienung durch Touchdisplay und intelligente Schnittstellen

Schneller informiert

- Schnelle Geräteanalyse per Software RiDiag via USB-Schnittstelle
- Fernüberwachung via Ethernet

Blue e+ App

- Kontaktloser Informationsaustausch und Schnell-Analyse direkt vor Ort via NFC-Schnittstelle
- Einfache Reparatur-, Wartungs- und Ersatzteilanfrage via Smartphone versenden
- Speichern von Gerätedaten direkt auf dem Gerät

Einfacher bedienen

- Schnelle Parametrierung, Datenauslese und Systemmeldungen in Klartext über das intelligente, mehrsprachige und industrietaugliche Display



Wandanbau-Kühlgeräte Blue e+

Flexibles Handling durch einheitliche Montage

Montage leicht gemacht

- Eine Ausführung für Anbau, Teileinbau und Volleinbau
- Ein Montageausbruch für Anbau, Teileinbau und Volleinbau in mehreren Leistungsklassen
- Wartungsfreundlicher Filtermattenwechsel, werkzeuglos

Montage schnell gemacht

- Griff als Trag- und Positionierhilfe
- Montageclip als Fixierungshilfe
- Kranöse als Montagehilfe

Maximale Flexibilität durch einzigartige Mehrspannungsfähigkeit

- Ein Gerät für alle Spannungen und Netze, weltweit einsetzbar durch Inverter-Technologie:
 - 110 – 240 V, 1~, 50 – 60 Hz
 - 380 – 480 V, 3~, 50 – 60 Hz
- Internationale Zulassungen und Zertifizierungen:
 - cULus Listed
 - EAC
 - TÜV Nord GS
 - TÜV Nord geprüfte Leistungsmessung



Blue e+: weitere Informationen

Eine Vielzahl an Blue e+ Trainings-Videos zu den Themen

- Montage
- Bedienung
- App

finden Sie auf unserem Youtube-Channel unter



oder unter



Wandanbau-Kühlgeräte Blue e



Generation Blue e

Mit Rittal Kühlgeräten
dauerhaft Energie sparen.



Top Design und Top Leistung mit vielen Montagevorteilen. Durch die Rittal Plattformstrategie mit systemübergreifenden Montageausschnitten, passend für Kühlgeräte und Luft/Luft-Wärmetauscher, ist eine schnelle Anpassung an die benötigte Kühlleistung auch nachträglich problemlos möglich.

Vorteile im Überblick:

- Hoch effizient in Leistung und Energieverbrauch
- Großes Leistungsspektrum von 300 bis 4000 W
- Regelung und Überwachung durch Basis- bzw. e-Comfort-controller
- Drehstromgeräte serienmäßig mehrspannungsfähig
- Nano-Beschichtung
- Elektrische Kondensatverdunstung ab 1000 W Kühlleistung
- Einheitliche, leistungsbezogene und systemübergreifende Montageausschnitte übereinstimmend mit Luft/Luft-Wärmetauschern TopTherm

Wichtig:

- Lufteintritts- und -austrittsöffnungen im Innen- und Außenkreislauf dürfen nicht durch Elektroinstallationen verbaut werden.

TÜV-geprüfte Leistung nach DIN EN 14511

Als einziger Anbieter weltweit liefert Rittal sein komplettes Programm der Schaltschrank-Kühlgeräte geprüft nach dem neuesten (DIN) EN-Standard. Ausgenommen Kühlgeräte mit der Zulassung NEMA 4X



Wandanbau-Kühlgeräte Blue e

Flexibler Wandanbau

Praktisch und elegant

- Die Bestimmung des Montageausschnittes hängt von der Montagewahl ab: ob Anbau, Einbau oder Teileinbau – hierdurch wird den vorhandenen Platzverhältnissen optimal Rechnung getragen.
- Beim Geräteanbau werden lediglich Öffnungen für den Luften- und -austritt benötigt.
- Die Schrankfläche mit dem Ausschnitt für einen Teil- oder Volleinbau wird durch die geteilte Chassiskonstruktion stabilisiert.
- Zusätzliche Ein- oder Anbausätze für die Montage sind nicht notwendig.



Kompatible Plattform-Strategie

■ In der Leistung flexibel

Nur 5 Montageausbrüche für 8 verschiedene Leistungsklassen geben Investitionssicherheit und ermöglichen eine einfache Anpassung der Kühlleistung an die Umgebungsbedingungen sowie die installierte Verlustleistung.

■ Rittal Plattformstrategie

Auch Luft/Luft-Wärmetauscher TopTherm sind mit den Montageausschnitten kompatibel.



Integrierte Komponenten

■ Elektrische Kondensatverdunstung

Im Schaltschrank bzw. am Verdampfer des Kühlgerätes anfallendes Kondensat wird effektiv verdunstet. Die Verdunstungseinrichtung innerhalb der Kühlgeräte hat eine sehr hohe Verdunstungsleistung (mehrere Liter/Tag). Dies wird durch das Prinzip Direktverdampfung erzielt.

■ Nano-Beschichtung

Die serienmäßige Nano-Beschichtung auf den Wärmetauscherlamellen sorgt für eine längere, konstante Kühlleistung und macht in vielen Bereichen den Einsatz von Filtermedien überflüssig.



Kühlgeräte Blue e

Kühlgeräte Blue e

Hocheffizient, umweltschonend, kostensenkend – Energieeffizienz von Rittal. Die effizientere Nutzung vorhandener Ressourcen, gerade angesichts wachsender globaler Klima- und Umweltprobleme sowie ständig steigender Energiepreise, ist ein zentrales Ziel bei der Entwicklung neuer Kühlsysteme. Energie sparen, Klimatisierungskosten senken, energieeffizient kühlen und dabei die Umwelt schonen – das alles realisiert die energiesparende Kühlgerätegeneration Blue e von Rittal, schon heute. Dauerhaft sparen Sie mit Kühlgeräten Blue e bis zu 45 % ein – im Idealfall sogar bis zu 70 %, wie ein Feldtest in der Automobilindustrie belegt (siehe Beispielrechnung).

- Energiesparendes Kühlgeräteprogramm im Leistungsbereich von 500 bis 4000 Watt
- Zusätzlich zur neuen Regelung wurden eingesetzte Komponenten wie Lüfter, Verdichter, Verdampfer und Verflüssiger hinsichtlich Energieeffizienz optimiert.
- Einsparung von **bis zu 45 %** Energieverbrauch bei gleicher Kühlleistung (im Idealfall 70 % im Vergleich zu einem herkömmlichen Rittal Kühlgerät TopTherm im Feldtest)

Parameter für die Beispielrechnung:

Betrieb unter Volllast/Produktionsphase	70 %
Betrieb unter Teillast/Produktionsphase	30 %
Eco-Mode-Regelung in Ruhephase	100 %
Produktionsphase pro Tag	8 Stunden
Ruhephase pro Tag	16 Stunden
Produktionstage pro Jahr	254 Tage
Ruhetage pro Jahr	111 Tage
Strompreis pro kWh	0,12 €
Anzahl der Geräte	1

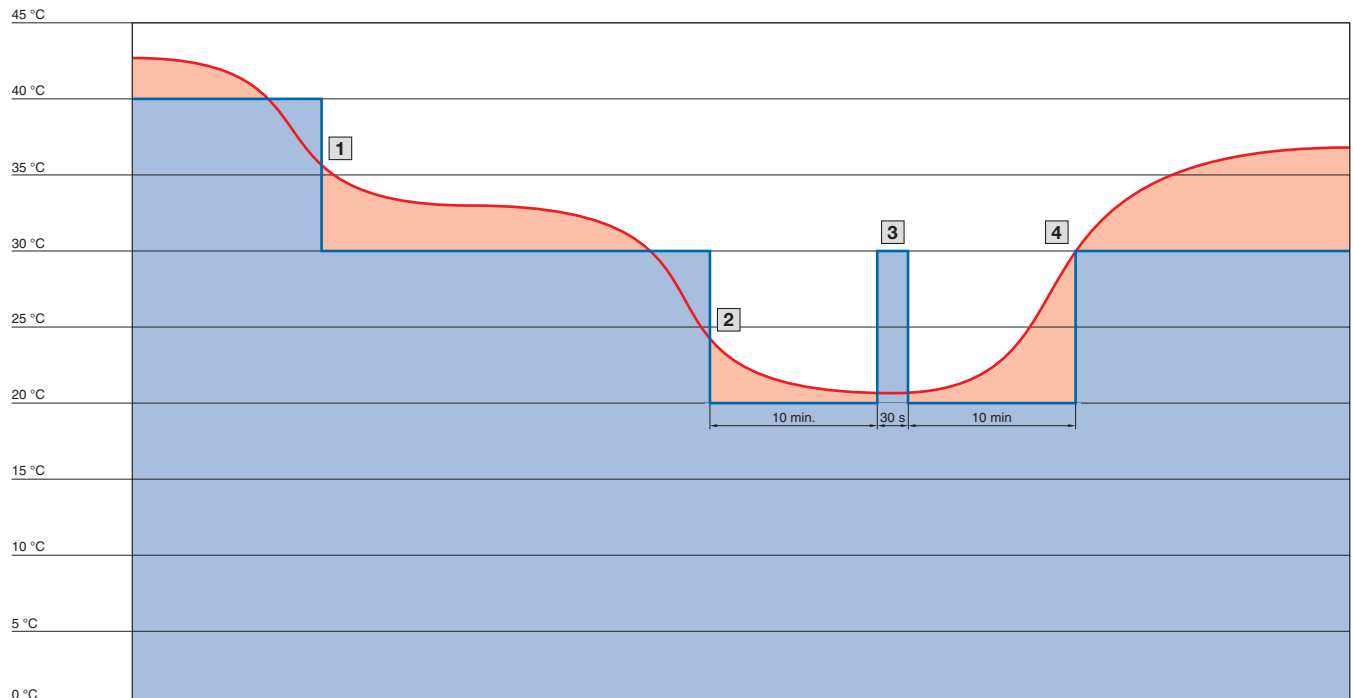
Beispielrechnung Einsparung

Kühlgerät			Energieverbrauch Produktionsphase	Energieverbrauch Ruhephase	Energieverbrauch/-kosten gesamt/p. a.	
Best.-Nr. SK	W	Variante	kWh	kWh	kWh	€
3304.500	1000	Blue e	878,64	221,35	1099,99	132,00
3304.100	1000	Standard	1240,54	740,08	1980,62	237,67
Einsparung Blue e			361,90	518,73	880,63	105,68
			29,17 %	70,09 %	44,46 %	

Die Beispielrechnung zeigt die Einsparung eines Kühlgerätes Blue e im Gegensatz zu seinem Basisgerät pro Jahr während des 1-Schicht-Betriebes in einer 5-Tage-Woche.

Eco-Mode-Regelung

Intelligenter und bedarfsgerechter Energieeinsatz durch die Eco-Mode-Regelung von Rittal



- | | |
|---|--|
| <ul style="list-style-type: none"> 1 Temperatur 2 Eingesetzte Energie | <ul style="list-style-type: none"> 1 Kühlung schaltet ab: Der Innenlüfter läuft nur, um eine Luftzirkulation im Schaltschrank zu gewährleisten. 2 Innenlüfter wird abgeschaltet. 3 Für eine kurze Luftdurchmischung wird der Innenlüfter alle 10 Minuten für 30 Sekunden eingeschaltet. 4 Innenlüfter wird wieder eingeschaltet. |
|---|--|

Kühlgeräte Blue e



Dachaufbau-Kühlgeräte Blue e



Generation Blue e

Mit Rittal Kühlgeräten
dauerhaft Energie sparen.



Mit Kühlgeräten wird die Schaltschrank-Innentemperatur auf konstantem Niveau gehalten. Die Luftführung erfüllt individuelle Anforderungen. Durch zwei voneinander getrennte Kreisläufe dringt kein Staub in den Schrank ein.

Rittal Dachaufbau-Kühlgeräte Blue e: Top Design und Top Leistung mit vielen Montagevorteilen und einer ausgefeilten Luftführung. Spitzenleistung inklusive Kostensenkung.

Vorteile im Überblick:

- Hoch effizient in Leistung und Energieverbrauch
- Großes Leistungsspektrum von 500 bis 4000 W
- Drehstromgeräte serienmäßig mehrspannungsfähig
- Einheitliche, leistungsbezogene und systemübergreifende Montageausschnitte
- Gezielte, individuelle Luftführung
- Elektrische Kondensatverdunstung und Nano-Beschichtung

Wichtig:

- Überlastung des Dachbleches wird durch Einsatz von Streben (TS 8 Systemzubehör) vermieden.

Dachaufbau-Kühlgeräte Blue e

Flexibler Dachaufbau

■ Kosten senken

Alle Drehstromgeräte sind für einen Spannungsbereich von 400 V, 50 Hz und 460 V, 60 Hz ohne Umverdrahten geeignet. Teure Zusatztrafos entfallen.

■ In der Leistung flexibel

Nur 3 Montageausbrüche für 6 verschiedene Leistungsklassen geben Investitionssicherheit und ermöglichen eine einfache Anpassung der Kühlleistung an die Umgebungsbedingungen sowie die installierte Verlustleistung.

■ Rittal Plattformstrategie

Auch Luft/Wasser-Wärmetauscher TopTherm sowie Dachlüfter sind mit den Montageausbrüchen kompatibel.



Optimale Strömungsbedingungen

■ Gezielte Luftführung im Schaltschrank

Die Luftführung des Innenkreislaufes ist gezielt und effektiv: Die erwärmte Luft wird zentral abgesaugt. Der Luftaustritt erfolgt nach Bedarf in den vier Ecken. Über das optionale Kanalsystem wird die Kaltluft kontrolliert in den unteren Schrankraum geführt. Eine sehr wirkungsvolle Kühlung und die Vermeidung von Luftkurzschlüssen sind das Ergebnis. Die gezielte Luftzirkulation im Schaltschrank über Kanäle verhindert auch die Entstehung von Wärmenestern.



Integrierte Komponenten

■ Elektrische Kondensatverdunstung

Im Schaltschrank bzw. am Verdampfer des Kühlgerätes anfallendes Kondensat wird effektiv verdunstet. Die Verdunstungseinrichtung innerhalb der Kühlgeräte hat eine sehr hohe Verdunstungsleistung (mehrere Liter/Tag). Dies wird durch das Prinzip Direktverdampfung erzielt.

■ Nano-Beschichtung

Die serienmäßige Nano-Beschichtung auf den Wärmetauscherlamellen sorgt für eine längere, konstante Kühlleistung und macht in vielen Bereichen den Einsatz von Filtermedien überflüssig.



Dachaufbau-Kühlgeräte Blue e

Kondensatführung

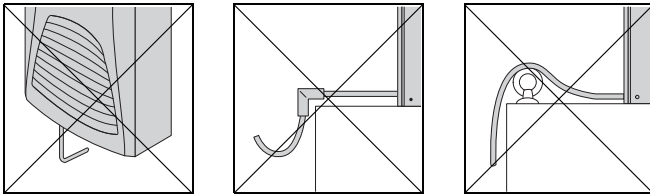
Durch eine Ablaufrinne in der Verdampferwanne wird Kondensatwasser, welches sich am Verdampfer bilden kann (bei hoher Luftfeuchtigkeit, niedrigen Schrankinnentemperaturen), rechts bzw. nach hinten aus dem Gerät herausgeführt. Dazu ist ein Schlauchstück an einen der beiden Kondensatstutzen (1 oder 2) anzuschließen. **Der nicht benötigte Ablauf ist entsprechend dicht zu verschließen. Das Kondensat muss störungsfrei abfließen können. Bei Kondensatableitung über eine längere Distanz ist auf eine knickfreie Verlegung des Schlauches zu achten** und der ordnungsgemäße Ablauf zu überprüfen. Geräte mit e-Comfortcontroller haben zusätzlich eine Kondensatwarnung.

- 1 Kondensatablauf hinten
- 2 Kondensatablauf rechts

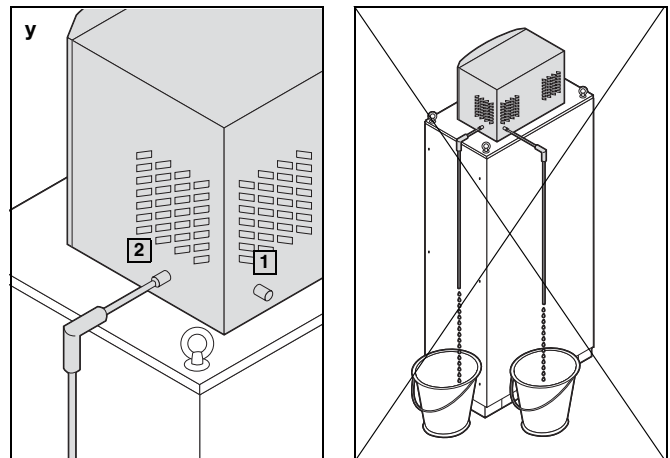
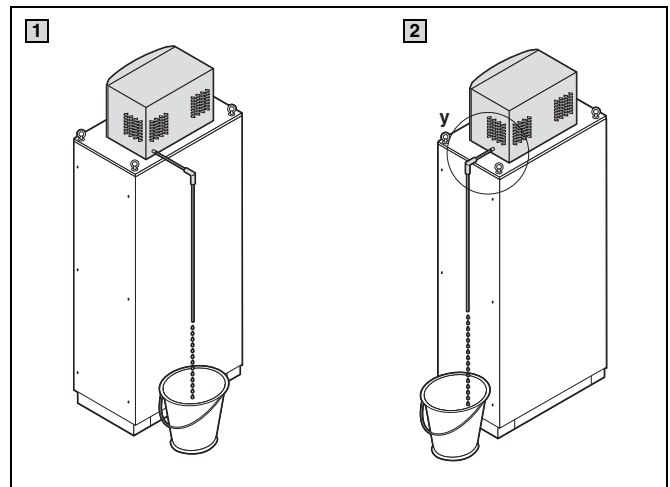
Hinweis:

Kondensatabführung (Wandanbaugeräte)

Beim Wandanbaugerät ist ein Schlauchstück an den unten am Gerät herausgeführten Kondensatstutzen anzuschließen.



Der Kondensatablauf ist knickfrei und im Gefälle zu verlegen!



Effiziente Schaltschrank-Klimatisierung

Checkliste zur Schaltschrank-Klimatisierung

1. Klimatisierungsberechnung durchgeführt.
2. Aufstellungsbedingungen beim Endkunden berücksichtigt – Temperatur, Luftqualität, Wasserqualität.
3. Die Verlustleistung der im Schrank installierten Komponenten überschreitet die spezifische Kühlleistung des Kühlgeräts nicht.
4. Lüftungsräume ober- und unterhalb der Komponenten gemäß Herstellervorgabe berücksichtigt.
5. Komponenten sind gemäß ihrer Anordnung mit Kühlluft durchströmt; bei Komponenten mit Eigenbelüftung wurde auf die Strömungsrichtung im Schrank geachtet.
6. Lüftungsgitter der Komponenten sind frei von Hindernissen, inklusive Leitungen.
7. Kaltluftstrom ist nicht direkt auf aktive Komponenten gerichtet.
8. Die Schaltschrank-Innentemperatur entspricht der Werkseinstellung (+35 °C). Bei Sollwertänderungen wurde die Freigabe der Elektroplanung eingeholt.
9. Der Schrank ist allseitig abgedichtet (mindestens IP 54), insbesondere im Bereich der Kabeleinführungen, um das Eindringen von Umgebungsluft zu verhindern.
10. Zur Vermeidung von erhöhtem Kondensatanfall sind Türpositionsschalter installiert.
11. Sichere Kondensatableitung gemäß Bedienungsanleitung installiert (Geräte mit integrierter Kondensatverdunstung, externer Kondensatverdunstung oder Kondensatauffangflasche)
12. Je nach Umgebungsbedingungen korrektes Filtermedium eingesetzt.

Klima-Modulkonzept



Generation Blue e

Mit Rittal Kühlgeräten
dauerhaft Energie sparen.



Weniger ist mehr! Mit nur sechs Kühl- und acht Türmodulen bietet sich jetzt eine fast unendliche Anwendungsvielfalt. Top-Kühltechnik, komplett und einsatzfertig – ganz ohne Herstellung von Montageausschnitten. Die Profiltüren mit Kühlmodul werden einfach gegen die vorhandenen Stahlblechtüren getauscht. Somit ist auch ein Wechsel oder die Nachrüstung im laufenden Betrieb möglich.

Vorteile im Überblick:

- Modulares Konzept – für die individuelle Kombination von Abmessung, Kühlleistung und Spannung
- Kombination aus TS 8 Profiltür und Klimamodul
- Je eine Artikelnummer für Tür und Klimamodul
- Kurzfristige Lieferung
- 8 Profiltüren x 6 Klimamodule
= 48 Kombinationsmöglichkeiten

Wichtig:

- Zum Betrieb ist ein TS-Sockel erforderlich

Klima-Modulkonzept

Enorme Modularität

- Aus der Profiltür und dem Klimamodul entsteht mit wenigen Handgriffen Ihre individuelle Klimatisierungslösung.
- Es stehen Ihnen 48 Möglichkeiten mit unterschiedlichen Abmessungen, Kühlleistungen und Spannungen zur Verfügung.



Unendliche Möglichkeiten

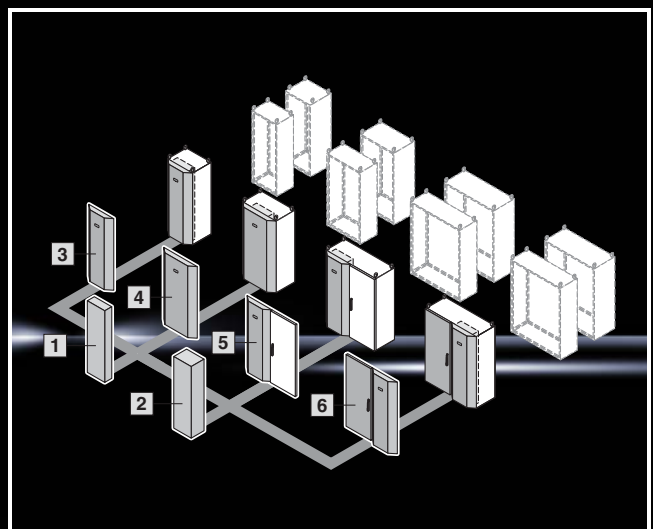
- Nahtlos anreihbar und perfekt integriert. Damit ist die Kühlung einer Schrankreihe auch unter schwierigen Raumbedingungen – z. B. einer geringen Deckenhöhe – einfach zu realisieren.
- Es sind keine Montageausschnitte erforderlich.



Vielfältige Möglichkeiten

8 Profiltüren x 6 Klimamodule
= 48 Kombinationsmöglichkeiten

- 1 Kühlmodul, Nutzkühlleistung 1500 W
in je 3 Spannungsvarianten
- 2 Kühlmodul, Nutzkühlleistung 2500 W
in je 3 Spannungsvarianten
- 3 Profiltüren zum Einbau von Kühlmodulen in 600 mm breite Schränke, jeweils in 1800 und 2000 mm Höhe
- 4 Profiltüren zum Einbau von Kühlmodulen in 800 mm breite Schränke, jeweils in 1800 und 2000 mm Höhe
- 5 Profiltüren zum Einbau von Kühlmodulen in 1200 mm breite Schränke, Kühlmodul links, jeweils in 1800 und 2000 mm Höhe
- 6 Profiltüren zum Einbau von Kühlmodulen in 1200 mm breite Schränke, Kühlmodul rechts, inkl. Schlosstür links, jeweils in 1800 und 2000 mm Höhe



Schaltschrank-Heizungen



Zur Vermeidung von Kondenswasserbildung in Schaltschränken und um eine Mindestbetriebs-temperatur zu erreichen (z. B. bei Abschaltung der Anlage über Nacht), werden Schaltschrank-Heizungen eingesetzt.

Rittal TopTherm Heizungen sorgen dank selbstregulierender PTC-Technologie für eine konstante Wärmeverteilung: in der Ausführung ohne Lüfter mit einer Dauerheizleistung von 10 – 150 Watt, mit Lüfter von 250 – 800 Watt. Bei Heizungen mit Lüfter ist ein Sicherheitsabstand von min. 300 mm, bei Heizungen ohne Lüfter von min. 100 mm nach oben einzuhalten. Seitlicher Sicherheitsabstand jeweils 60 mm und nach unten 100 mm.

Schnell-Montagesystem:

- Schnellanschlussklemme für Spannungsversorgung
- Klemme zur Parallelschaltung einer weiteren Heizung geeignet
- Geringer Verdrahtungsaufwand

Höhere Flexibilität:

- Leistungsbereich: 10 – 800 Watt
- Befestigung auf 35 mm-Hutschiene oder Montageplatte

Höhere Effizienz:

- Energiesparende selbstregulierende PTC-Technologie
- Bessere Heizleistung bei gleicher Baugröße
- Konstante Wärmeverteilung

Schaltschrank-Heizungen

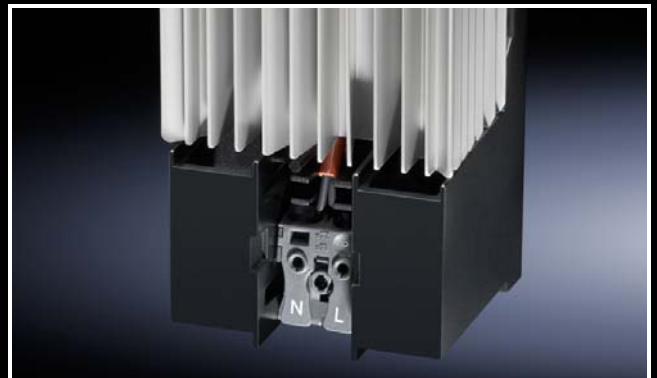
Schnelle Montage

- Schnappbefestigung auf 35 mm Tragschienen EN 50 022
- Schraubbefestigung direkt auf der Montageplatte
- Schnellanschlussklemme für Spannungsversorgung (Federzug-Klemme)
- Zusätzliche Klemmen entfallen
- Kein Verdrahtungsaufwand



Energieeffiziente Konstruktion

- PTC-Technologie für konstante Wärmeverteilung
- Computational Fluid Dynamics (CFD) unterstützte Konstruktion für bessere Heizleistung bei gleicher Baugröße



Konstante Dauerheizleistung

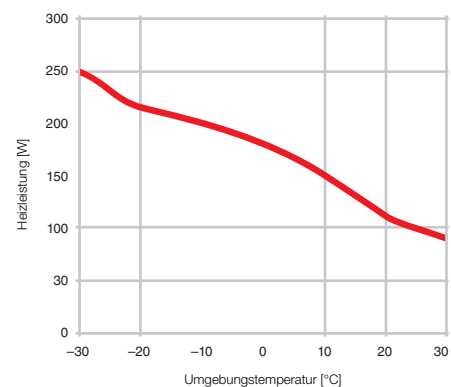
- Ohne Lüfter 10, 20, 30, 50, 75, 100 und 150 W
- Bemessungsbetriebsspannung: 110 – 240 V, AC/DC 50/60 Hz
- Mit Lüfter 250, 400 und 800 W
- Bemessungsbetriebsspannung: 115 V, 50/60 Hz und 230 V, 50/60 Hz



Selbstregulierende PTC-Technologie

Energieeffiziente PTC-Technologie und ein durch Computational Fluid Dynamics (CFD) optimiertes Design sorgen für bessere Heizleistung bei gleicher Baugröße im Vergleich zum bisherigen Programm.

Heizleistungsverlauf einer PTC-Heizung



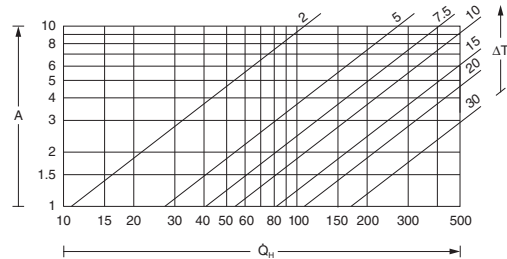
Schaltschrank-Heizungen

Projektierung

Die erforderliche Heizleistung errechnet sich aus:

$$\dot{Q}_H = A \cdot \Delta T \cdot k$$

Heizleistungsdiagramm



\dot{Q}_H = Heizleistung (W)
 A = Schaltschrankoberfläche nach IEC 890 (m²)
 ΔT = Temperaturdifferenz (K)
 k = Wärmedurchgangskoeffizient

Basis:

Innenaufstellung, ruhende Luft,
 Wärmedurchgangszahl $k = 5,5 \text{ W/m}^2 \text{ K}$

Bei Außenaufstellung (bewegte Luft):

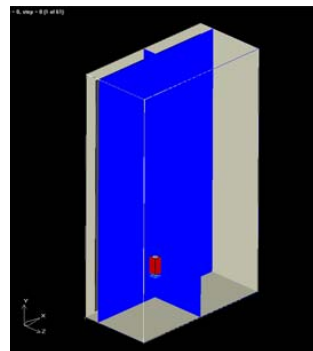
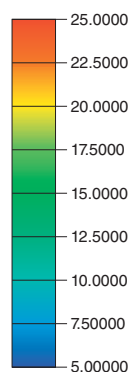
ermittelte Heizleistung verdoppeln

Gleichmäßige Temperaturverteilung

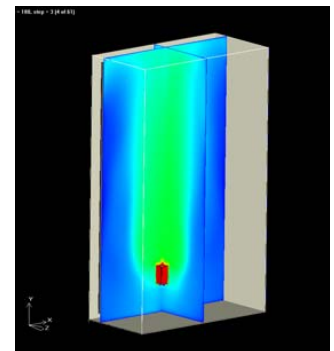
Mittels CFD-Analyse wird eine gleichmäßige Temperaturverteilung im (leeren) Schaltschrank bei Einsatz einer 400 W-Schalt-schrank-Heizung nach einer Heizdauer von ca. 30 Minuten beobachtet.

Laut CFD-Analyse ist für eine gleichmäßige Temperierung eines Schalt-schrankes eine Positionierung der Schalt-schrank-Heizung im Bodenbereich des Schrankes zwingend erforderlich, da Regionen, die sich unterhalb der Heizung befinden, nur geringfügig erwärmt werden.

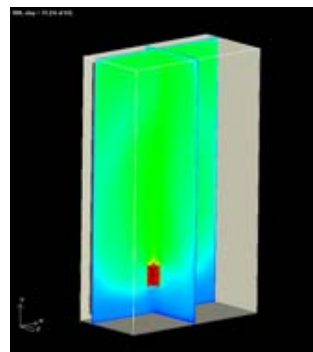
Temperature °C



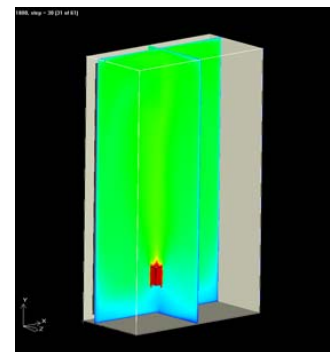
Start



Nach 5 Minuten



Nach 15 Minuten



Nach 30 Minuten

Zubehör für Klimatisierung



Der Weg zur perfekten Klimatisierungslösung wird noch einfacher durch das passende Systemzubehör, welches die Klimatisierungskomponenten perfekt an die gewünschten Anforderungen anpasst. Beginnend bei der Parametrierung bis hin zur gezielten Luftführung sowie der exakten Steuerung der Geräte – Rittal hat für alles die passende Lösung.

Vorteile im Überblick:

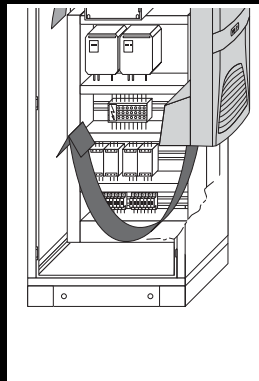
- Komplette Systemlösungen
- Perfekt aufeinander abgestimmte Komponenten

Zubehör für Klimatisierung



Luftführung

Luftkanal- und Luftumlenksysteme zur gezielten Luftführung und -umlenkung in alle Bereiche des Schaltschranks.



Luftumlenksysteme für Wandanbaugeräte

Für den Einsatz bei den Wandanbau-Kühlgeräten TopTherm. Zur gezielten Luftführung der Kaltluft nach unten. Besonders geeignet bei hoher Packungsdichte der elektrischen Komponenten im unteren Schaltschrankbereich.

Zubehör für Klimatisierung

Luftkanalsystem

für Dachaufbau-Kühlsysteme TopTherm

Mit dem Luftkanalsystem ist es möglich, die Kaltluft gezielt in alle Bereiche des Schaltschranks zu führen. Die Gefahr von Luftkurzschlüssen durch eigenbelüftete Einbauten wird so wirkungsvoll vermieden.

Als Verbindungsstück vom Kühlgerät zum Luftkanalsystem gibt es den passenden Luftkanal-Adapter.

Hinweis:

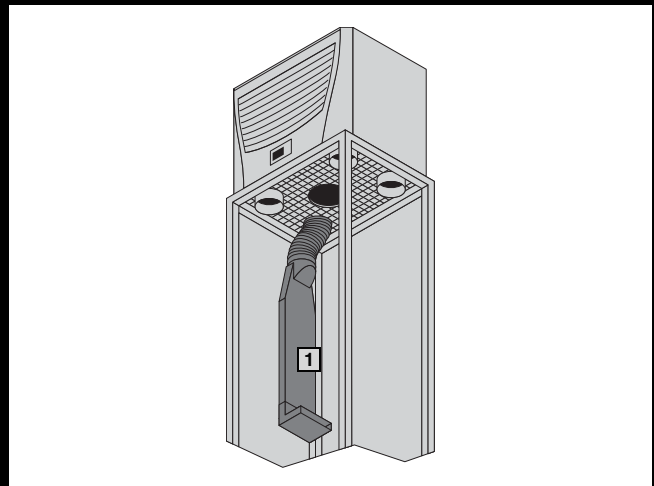
- Kaltluftstrom nicht gezielt und direkt auf aktive Komponenten richten.
- Luftkanalsystem ohne Knicke auf direktem Weg nach unten führen.
- Kaltluft muss am Kanalende ungehindert ausströmen können.
- Zusätzliche Umlenkungen reduzieren die Nutzkühlleistung.
- Bei Verwendung des Kanalsystems kann sich, je nach Anwendung, die Leistung des Gerätes verringern!

Das Luftkanalsystem sollte nicht verlängert werden:

VORSICHT Vereisungsgefahr!

Zubehör:

- 1 Luftkanalsystem für Dachaufbaugeräte



Verschlussstopfen

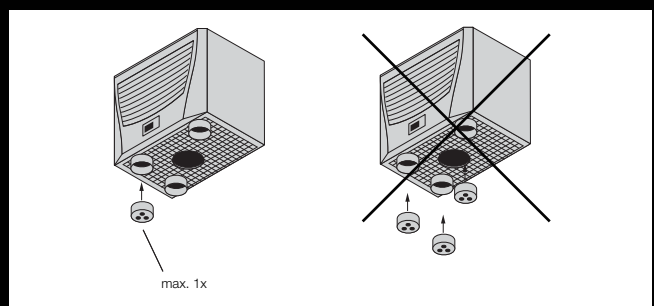
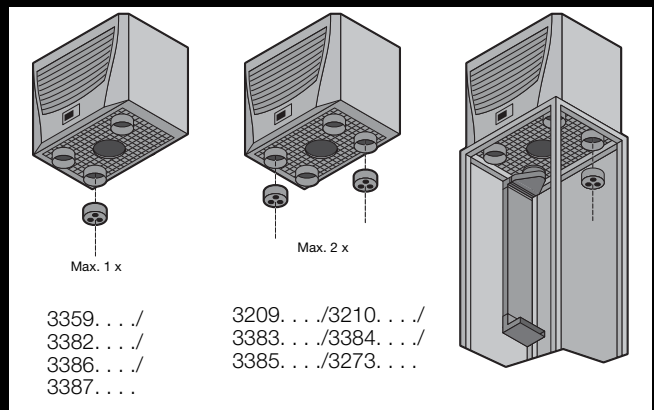
für Dachaufbau-Kühlsysteme TopTherm

Zum Verschließen nicht benötigter Kaltluftaustritte bei Kühlgeräten und Luft/Wasser-Wärmetauschern.

Hinweis:

Es müssen immer mindestens zwei Austrittsöffnungen offen bleiben!

Bitte beachten, dass sich bei Verschließen von zwei bzw. drei Öffnungen die Kühlleistung um 20 % bzw. 30 % verringern kann!



Steuerung/Regelung

Zur Steigerung der Effizienz und optimalen Steuerung von Klimatisierungs-Lösungen bieten wir für jede Applikation die passende Ergänzung:

- Temperaturregler und -fühler
- Drehzahlregler
- Thermostate
- Hygrostate
- Adapter für Master/Slave Anwendungen



4 Überwachen und auslegen



Wesentliches Kriterium für eine effiziente Anlagenplanung ist eine optimale Auslegung der Klimatisierung. Hier unterstützen wir Sie mit anwenderfreundlichen Tools und Software bei einer punktgenauen und schnellen Berechnung des Klimatisierungsbedarfs und der Auslegung entsprechender Klimatisierungsmaßnahmen.

Durch die Vernetzung von Kühlgeräten und Luft/Wasser-Wärmetauschern im Master-Slave-Betrieb haben Sie alles im Blick. Das Überwachungssystem CMC III bietet Ihnen allzeit eine komfortable Kontrolle über das Klima im Schaltschrank.

Vorteile im Überblick:

- Schnelle Analyse vor Ort
- Informationen zur Fehlerbehebung
- Höhere Betriebssicherheit
- Detaillierte Dokumentation
- Punktgenaue und schnelle Berechnung von Klimatisierungsbedarf und Auslegung

Überwachen und auslegen

Therm Software

Punktgenaue und effiziente Klimatisierung

Die Therm Software übernimmt die aufwendige Berechnung der benötigten Leistung für Kühlen oder Heizen und schlägt eine passende Auswahl an Produkten vor.

Vorteile:

- Schnelle und gründliche Ermittlung der benötigten Klimatisierungsmaßnahme
- Folgekostensparnis durch Bestimmung der richtigen Klimatisierungsmaßnahme
- Einfaches Errechnen der tatsächlich benötigten Kühlleistung, auch bei Nachbestückung oder Erweiterung von Schaltanlagen
- Detaillierte Dokumentation nach der Berechnung



Software Therm



Therm App

Die Therm App für Smartphones übernimmt die aufwendige Berechnung des Klimatisierungsbedarfs für individuelle Schaltschrank-Aufbauten.

Mit ihrer Schnellauswahl stellt die App eine kompakte Variante der Vollversion „Therm“ dar.

Per Mail kann das Ergebnis schnell und einfach versendet werden. Eine leicht zu bedienende Oberfläche führt den Anwender mit den typischen Bedienelementen eines Smartphones zur passenden und richtig dimensionierten Klimatisierungskomponente.

Alle Auswertungen lehnen sich eng an die Vorgabe der IEC/TR 60 890 AMD1/02.95 und der DIN EN 14 511 für Schaltschrank-Kühlgeräte an.

iTunes

Google Play



RiDiag II

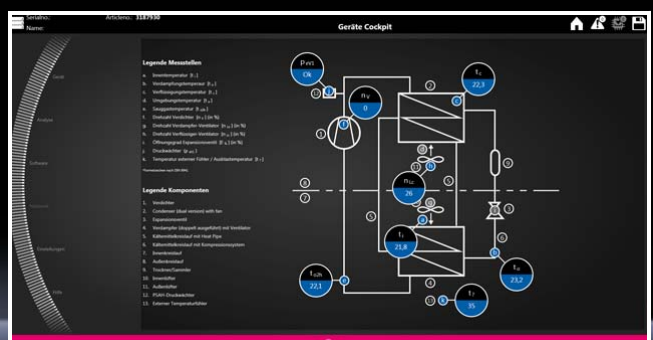
Zur Diagnose, Wartung und Langzeitdatenerfassung von TopTherm-Geräten mit e-Comfort-Regelung. RiDiag erfasst Gerätedaten und erstellt ein Fehlerprotokoll. RiDiag bietet zudem die Möglichkeit zur Anzeige und Einstellung der Betriebsparameter des Gerätes. Die Erfassung von Messdaten kann in Echtzeit in einem Diagramm verfolgt werden.

RiDiag III

Diagnosesoftware zum Analysieren und Parametrieren von Blue e+ Kühlgeräten.

Im Geräte- und Effizienzcockpit können folgende Funktionen genutzt werden:

- Schnellanalyse und Einstellen aller Parameter
- Display-Konfiguration: z.B. NFC, Sprache, PIN
- Auslesen von Historiendaten der letzten 2 Jahre
- Erstellen von Serviceanfragen und Ersatzteilauswahl
- Lokales Speichern der Gesamtparametrierung zur Wiederverwendung
- Software- und Firmwareupdates für Geräte



Rittal – Das System.

Schneller – besser – überall.

- Schaltschränke
- Stromverteilung
- Klimatisierung
- IT-Infrastruktur
- Software & Service

Hier finden Sie die Kontaktdaten
zu allen Rittal Gesellschaften weltweit.



www.rittal.com/contact

XWWW00107DE1609

ENCLOSURES

POWER DISTRIBUTION

CLIMATE CONTROL

IT INFRASTRUCTURE

SOFTWARE & SERVICES



FRIEDHELM LOH GROUP