

Rittal – The System.

Faster – better – everywhere.



Montagetisch 150 MN
Assembly frame 150 MN
Établi de montage 150 MN

4050.150

Montage- und Bedienungsanleitung
Assembly and operating instructions
Notice de montage et d'emploi

ENCLOSURES

POWER DISTRIBUTION

CLIMATE CONTROL

IT INFRASTRUCTURE

SOFTWARE & SERVICES

FRIEDHELM LOH GROUP














Inhaltsverzeichnis/Contents/Sommaire

(D)	Seite	(EN)	Page	(F)	Page
Lieferumfang	3	Scope of delivery	3	Composition de la livraison	3
Hinweise zur Dokumentation		Notes on documentation		Remarques relatives à la documentation	
– Bestimmungsgemäße Verwendung	4	– Proper use	4	– Utilisation conforme	4
– Spezielle Sicherheitshinweise	4	– General safety instructions	4	– Consignes de sécurité générales	4
– Reparatur und Wartungsmaßnahmen	4	– Special safety instructions	4	– Consignes de sécurité particulières	4
Sicherheitshinweise	5	Safety instructions	5	Consignes de sécurité	5
Aufbau Montagetisch	6 – 7	Assembling the assembly frame	6 – 7	Assemblage de l'établi de montage	6 – 7
Arbeitsfläche einstellen	8 – 9	Adjusting the work surface	8 – 9	Réglage de la surface de travail	8 – 9
Option Montagetisch-Verbreiterung	10	Optional assembly frame extension	10	Option élargissement de l'établi de montage	10



Verwendete Symbole/Symbols used/Symboles utilisés

(D)	(EN)	(F)
Verwendete Symbole	Symbols used	Symboles utilisés
Beachten Sie folgende Sicherheits- und sonstige Hinweise in der Anleitung:	Observe the following safety and other notes in the instructions:	Tenir compte des consignes de sécurité et autres directives contenues dans cette notice :
Symbol für eine Handlungsanweisung:	Symbol identifying required actions:	Symbole indiquant une action à effectuer :
■ Der Blickfangpunkt zeigt an, dass Sie eine Handlung durchführen sollen.	■ The bullet point indicates an action to be performed.	■ Le pictogramme en caractère gras indique que vous devez exécuter une action.
Sicherheits- und andere Hinweise:	Safety and other notes:	Consignes de sécurité et autres directives :
 Gefahr! Unmittelbare Gefahr für Leib und Leben.	 Danger! Immediate danger to life and limb.	 Danger ! Risque de blessure grave, voire mortelle.
 Achtung! Mögliche Gefahr für Produkt und Umwelt.	 Caution! Potential threat to the product and its environment.	 Attention ! Danger éventuel pour le produit et l'environnement.
 Hinweis: Nützliche Information und Besonderheiten.	 Note: Useful information and special features.	 Remarque : Informations utiles et particularités.



Lieferumfang/Scope of supply/Composition de la livraison

	Menge (Stück) Qty (pieces) Quantités (pièces)	Bezeichnung Designation Désignation	
	16	Linsenschraube Innensechskant Pan-head screw, hex socket Vis à tête cylindrique bombée à six pans creux	M8 x 20
	6		M8 x 25
	8		M10 x 16
	6	Unterlegscheibe Washer Rondelle	8 x 25
	22	Stopp-Mutter Stop nut Écrou-frein	M8
	2	Rastbolzen mit Zubehör Locking bolt with accessories Boulon d'arrêt avec accessoires	
	2	Rändelschraube Knurled screw Vis moletée	M10 x 30
	4		M8 x 16
	1	Federstecker Spring pin Goupille à ressort	
	4	Klemmhebel Clamping lever Lever de blocage	
	25	Abdeckkappen Protective caps Bouchons de protection	50 x 50 mm
	4	Nutenstein Sliding block Coulisseau	
	4	Lenkrollen gebremst Lockable castors Roulettes orientables avec frein	
	2	Adapterplatte Adaptor plate Plaque d'adaptation	
	2	Adapterplatte Adaptor plate Plaque d'adaptation	
	1	Filzband Felt tape Bande de feutre	7 m
	1	Spindelwinde Spindle jack Treuil à broche	
	1	Kurbel für Spindel Crank for spindle Manivelle pour broche	
	1	Schraubadapter für Spindelwinde Screw adaptor for spindle jack Adaptateur vissé pour treuil à broche	
	1	Fett Grease Graisse	
	1	Außensechskantschlüssel Allen key Clé 6 pans	5 mm
	1	Außensechskantschlüssel Allen key Clé 6 pans	6 mm
	1	Gabelschlüssel Open-end spanner Clé à fourche	13/10 mm



Hinweise zur Dokumentation/Notes on documentation/ Remarques relatives à la documentation

D

Für zukünftige Verwendung aufbewahren.

Bestimmungsgemäße Verwendung des Montagetisches 150 MN

Der Montagetisch 150 MN dient zum Aufbauen und Verdrahten von Montageplatten bis max. 1100 x 1900 mm B x H.

Die Beachtung aller Hinweise und die Einhaltung der vorgeschriebenen Betriebsbedingungen gehören zur bestimmungsgemäßen Verwendung.

Spezielle Sicherheitshinweise

- Die vorgeschriebene Höchstlast von 150 kg darf nicht überschritten werden.
- Während der Benutzung darf sich keine Person sitzend oder stehend auf dem Montagetisch aufhalten.
- Vergewissern Sie sich, dass der beladene Montagetisch gegen unbeabsichtigtes Rollen gesichert ist.
- Stellen Sie sicher, dass die Last gleichmäßig über die gesamte Arbeitsfläche des Montagetisches verteilt ist.
- Der Montagetisch wurde für ebenen, festen Untergrund konzipiert und ist deshalb für abschüssigen, unebenen Untergrund ungeeignet.
- Das Be- und Entladen darf nur in waagerechter Position erfolgen.
- Der Montagetisch wurde für geschlossene Räume konzipiert und ist deshalb nicht für Arbeiten im Freien geeignet.

Reparatur- und Wartungsmaßnahmen

Reparatur und Wartung sollten regelmäßig erfolgen, denn sie wirken sich verlängernd auf die Lebensdauer des Montagetisches aus.

Die folgende Überprüfung sollten Sie vor jeder Benutzung durchführen:

- Die verschiedenen Teile des Montagetisches sollten nicht verbogen oder gekrümmt sein.
- Testen Sie die Bremsen auf deren Funktion und überprüfen Sie die Räder auf Verschleiß.
- Schmieren Sie die beweglichen Verschleißteile vor der Benutzung.
- Im Falle von Defekten sollten die Reparaturen zügig durchgeführt werden.
- Die Rohrführungen und die Hubspindel sollten einmal im Monat geschmiert werden.

EN

Store for future use.

Proper use of the assembly frame 150 MN

The assembly frame 150 MN is used for assembling and wiring mounting plates up to a maximum of 1100 x 1900 mm W x H.

Compliance with all instructions and observance of the prescribed operating conditions constitute part of proper use.

Special safety instructions

- The prescribed maximum load of 150 kg must not be exceeded.
- Never allow anyone to sit or stand on the assembly frame while in use.
- Ensure that the loaded assembly frame is secured against unintentional rolling.
- Ensure that the load is evenly distributed over the entire work surface of the assembly frame.
- The assembly frame is designed for flat, solid subsurfaces, and is therefore unsuitable for use on sloping, uneven ground.
- The assembly frame must only be loaded and unloaded in a horizontal position.
- The assembly frame is designed for indoor use, and should not be used outdoors.

Repairs and maintenance instructions

Repairs and maintenance should be carried out regularly, as this will prolong the service life of the assembly frame.

Carry out the following checks before each use:

- The various parts of the assembly frame should never be bent or twisted.
- Check the brakes for correct functioning, and examine the wheels for signs of wear.
- Lubricate movable, wearing parts before use.
- In the event of defects, repairs must be carried out promptly.
- The tubing should be lubricated once a month.

F

À conserver pour une utilisation ultérieure.

Utilisation conforme de l'établi de montage 150 MN

L'établi de montage 150 MN sert à l'assemblage et au câblage de plaques de montage jusqu'à max. 1100 x 1900 mm L x H.

Le respect de toutes les instructions et le respect des conditions d'exploitation prescrites font partie de l'utilisation conforme au règlement.

Consignes de sécurité particulières

- La charge maximale prescrite de 150 kg ne doit pas être dépassée.
- Aucune personne ne doit être assise ou debout sur l'établi de montage lors de son utilisation.
- S'assurer que l'établi de montage chargé est bloqué contre tout déplacement involontaire.
- Veiller à ce que la charge soit répartie uniformément sur l'ensemble de la surface de travail de l'établi de montage.
- L'établi de montage est conçu pour une base plane et stable et il est donc inapproprié pour une base pentue et inégale.
- Le chargement et le déchargement doivent être effectués uniquement en position horizontale.
- L'établi de montage est conçu pour des locaux intérieurs et il est donc inapproprié pour les travaux à l'extérieur.

Réparation et instructions d'entretien

La réparation et l'entretien devraient être effectués régulièrement car ceux-ci prolongent la durée de vie de l'établi de montage.

La vérification suivante doit être réalisée avant chaque utilisation :


- Les différentes pièces de l'établi de montage ne devraient pas être tordues ou courbées.
- Tester le fonctionnement des freins et vérifier l'usure des roulettes.
- Lubrifier les pièces d'usures mobiles avant leur utilisation.
- En cas de défaut, les réparations doivent être effectuées rapidement.
- Les guidages par tube et la broche de levage devraient être lubrifiés une fois par mois.



Sicherheitshinweise
Safety instructions
Consignes de sécurité
Veiligheidsvoorschriften
Säkerhetsinstruktioner
Avvertenze di sicurezza
Advertencias de seguridad
Turvallisuusohjeet
Sikkerhedsanvisninger

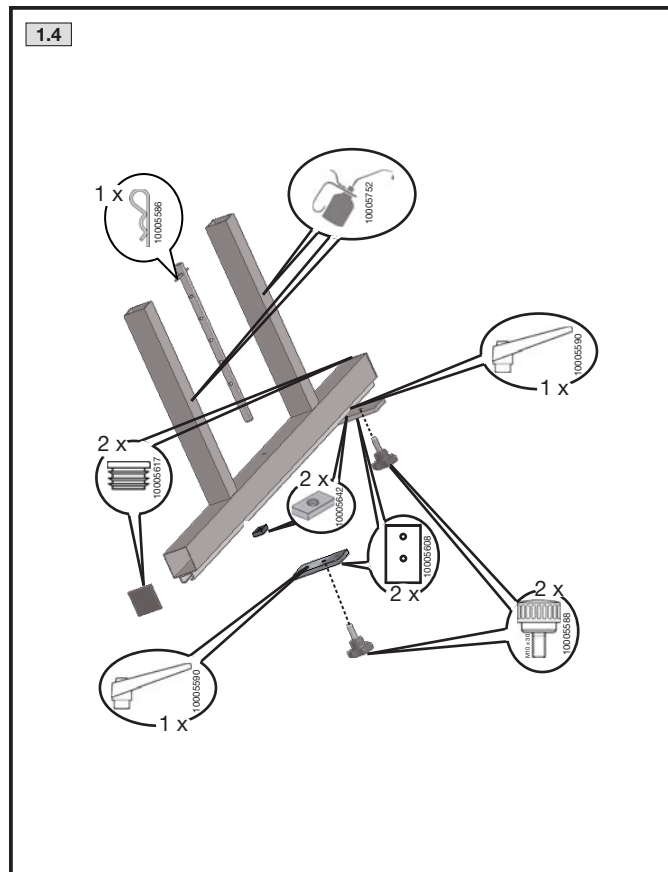
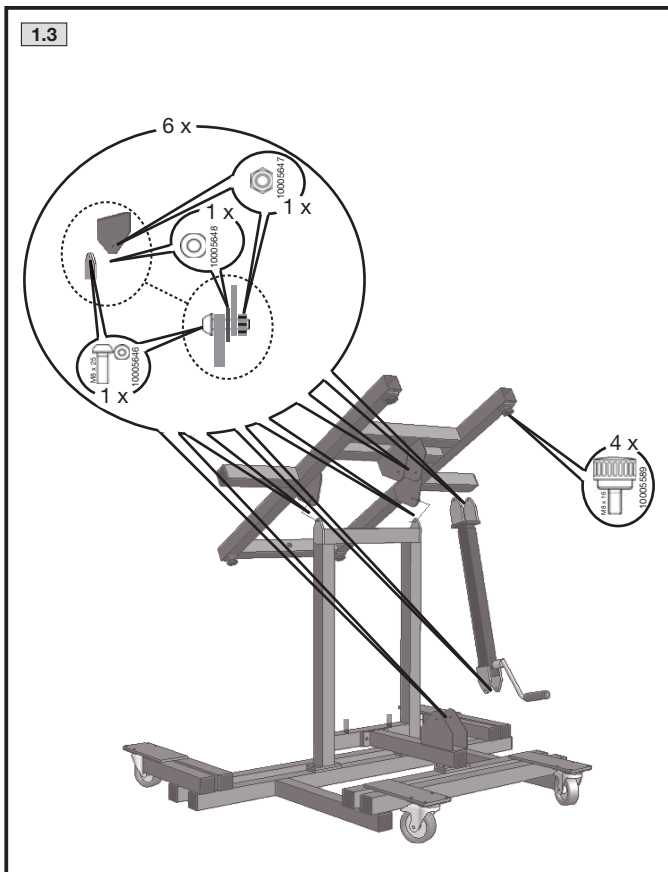
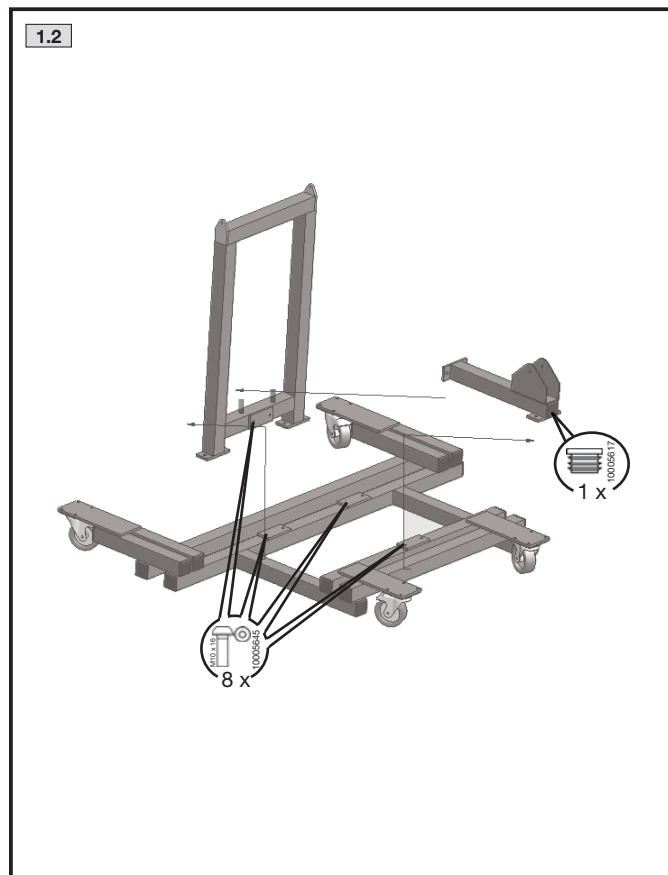
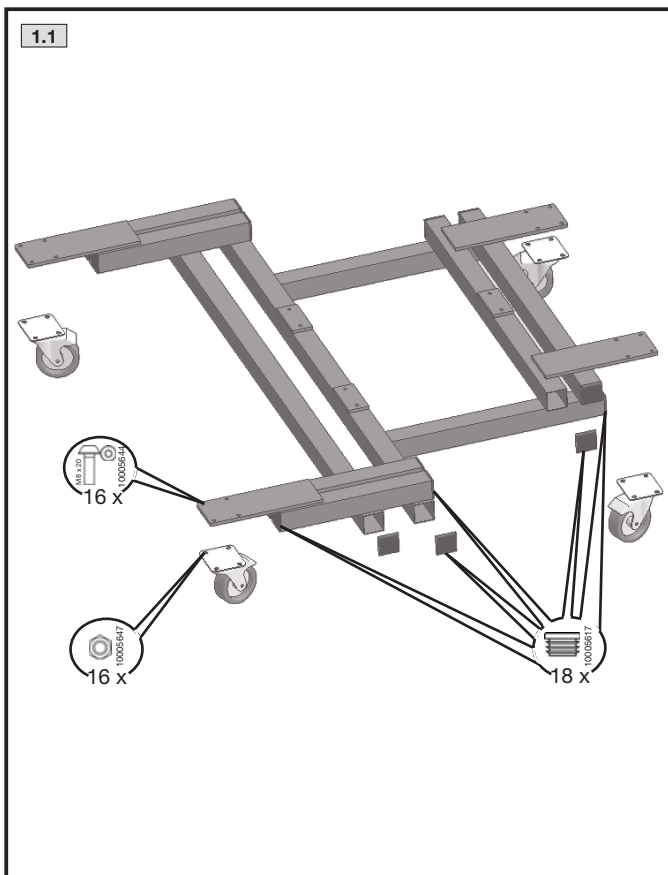
Faisnéis sábháilteachta
Wskazówki dotyczące
bezpieczeństwa
Bezpečnostní pokyny
Инструкции за безопасност
Меры безопасности
Υποδείξεις ασφαλείας
Instrucțiuni de siguranță
Sigurnosne upute

Biztonsági tudnivalók
Saugos nurodymai
Ohutusteatis
Drošības prasības
Varnostni napotki
Bezpečnostné pokyny
Instruções de segurança
Stružjonijet ta' prekawzjoni

				
DE	Warnung vor der Schließbewegung von mechanischen Teilen einer Maschine/ Einrichtung	Warnung vor sich bewegenden mechanischen Teilen	Die Anleitung ist zu lesen	Aufsteigen auf eine Fläche ist verboten
EN	Warning against closing movements for mechanical parts of a machine/device	Warning against independently moving parts	The instructions must be read	Climbing on surfaces is prohibited
FR	Danger dû à la fermeture des pièces mécaniques d'une machine / installation	Danger dû à des pièces mécaniques mobiles	La notice doit être lue	Il est interdit de marcher sur toute surface
NL	Waarschuwing voor de sluitbeweging van mechanische onderdelen van een machine/voorziening	Waarschuwing voor bewegende mechanische onderdelen	Lees de gebruiksaanwijzing	Het is verboden het oppervlak te betreden
SE	Varning för stängningsrörelse på mekaniska delar i en maskin/enhet	Varning för rörliga mekaniska delar	Bruksanvisningen måste läsas	Förbjudet att stå på maskinens ytor
IT	Prestare attenzione alla chiusura delle parti meccaniche di una macchina o di un dispositivo	Prestare attenzione alle parti meccaniche in movimento	Leggere le istruzioni	Divieto di salire sulla superficie
ES	Atención, movimiento de cierre de componentes mecánicos en una máquina/ instalación	Atención, componentes mecánicos en movimiento	Leer el manual de instrucciones	Prohibido subirse a una superficie
FI	Varoitukset koonneen/laitteen mekaanisten osien sulkuliikkeestä	Varoitukset liikkuvista mekaanisista osista	Lue käyttöohjeet	Nousu päälle on kielletty
DK	Advarsel mod lukkebevægelse af mekaniske dele i en maskine/indretning	Advarsel mod uafhængigt bevægelige dele	Vejledningen skal læses	Det er forbudt at klatre på maskinens overflader
IE	Rabhadh: Gluaiseacht dúnta comhpháirteanna meicniúcha meaisín/gléis	Rabhadh: Comhpháirteanna meicniúla gluaiseachta	Ní mór an treoirleabhar a léamh	Tá cosc ar dhreapadh ar an dromchla
PL	Uwaga na zamykające się części mechaniczne maszyny lub urządzenia	Uwaga na ruchome części mechaniczne	Przeczytać instrukcję	Zakaz wchodzenia na powierzchnię
CZ	Výstraha před rizikem úrazu ruky	Výstraha; Rozmačkání	Odkaz na instrukce návodu k použití/brožury	Nešlapat na povrch
BG	Предупреждение за движение от затварящи се механични части на машина/оборудване	Предупреждение за движещи се механични части	Прочетете ръководството	Качването върху повърхностите е забранено
RU	Предупреждение об опасности при закрывании механических частей машины/установки	Предупреждение об опасности движущихся механических частей	Прочитать руководство	Становиться на поверхность запрещается
GR	Προειδοποίηση πριν από την κίνηση κλειδώνματος μηχανικών μερών μιας εγκατάστασης/μηχανήματος	Προειδοποίηση από κινούμενα μηχανικά μέρη	Απαιτείται το διάβασμα των οδηγιών	Απαγορεύεται η ανάβαση σε μία επιφάνεια
RO	Avertizare cu privire la mișcarea de închidere a pieselor mecanice ale unei mașini/ale unui dispozitiv	Avertisment cu privire la piesele mecanice aflate în mișcare	A se citi manualul	Urcarea pe o suprafață este interzisă
HR	Upozorenje na uklopno kretanje mehaničkih dijelova stroja/uređaja	Upozorenje na mehaničke dijelove koji su u pokretu	Pročitajte upute	Zabranjeno je penjanje na površinu
HU	Gép/berendezés mechanikai részeinek zárómozgására történő figyelmeztetés	Mozgó mechanikai részekre történő figyelmeztetés	Az utasítást el kell olvasni	A felületre lépni tilos
LT	Įspėjimas dėl mašinos / įrenginio mechaninių dalių judėjimo, užsidarymo metu	Įspėjimas dėl judančių mechaninių dalių	Skaityti instrukciją	Draudžiama lipti ant paviršiaus
EE	Hoiatus masina/seadme mehhaaniliste osade sulgemisliikumise eest	Hoiatus liikuvate mehhaaniliste osade eest	Lugeda kasutusjuhendit	Pinna peale astumine on keelatud
LV	Uzmanieties iekārtas/mašīnas mehānisko daļu aizvēršanās laikā	Uzmanieties no kustīgām mehāniskām daļām	Izlasiet instrukciju	Aizliegts kāpt uz virsmas
SI	Opozorilo pred zapiranjem mehanskih delov stroja/naprave	Opozorilo pred premikajočimi se mehanskimi deli	Preberite navodila	Vzpenjanje na površino je prepovedano
SK	Dávajte pozor na zatvárací pohyb mechanických častí stroja/zariadenia	Dávajte pozor na pohyblivé mechanické časti	Prečítajte si návod	Je zakázané vystupovať na plošinu
PT	Cuidado quando as partes mecânicas de uma máquina/instalação se fecham	Cuidado com as partes mecânicas móveis	Ler as instruções	É proibido subir para a superfície
MT	Twissija dwar l-għeluq ta' partijiet mekkaniċi ta' magna/tagħmir	Twissija dwar partijiet mekkaniċi li jiċċaqilqu	Il-manwal għandu jinqara	Mhux permess li wiehed jirfes fuq zona

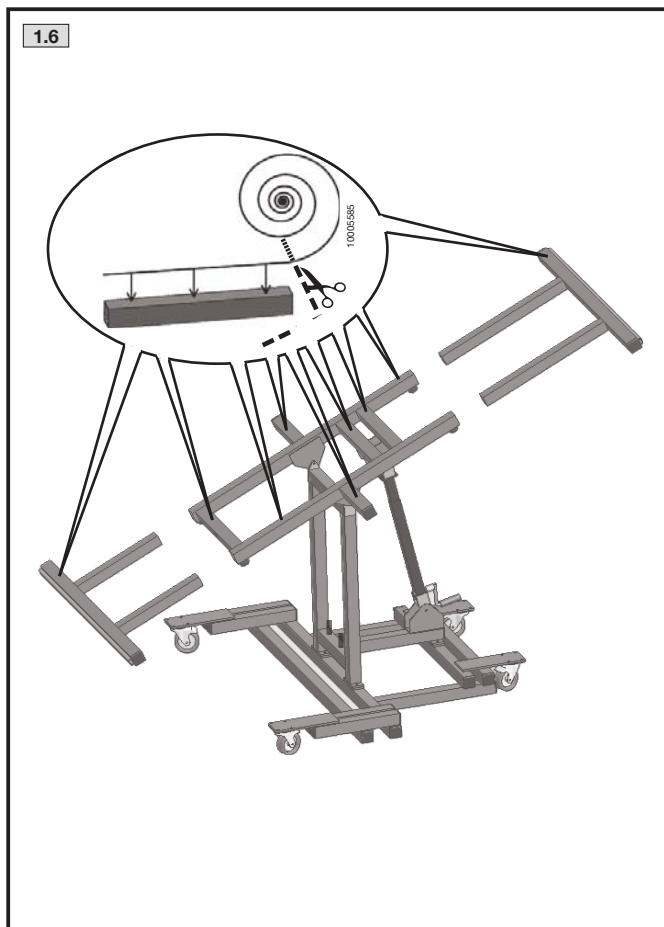
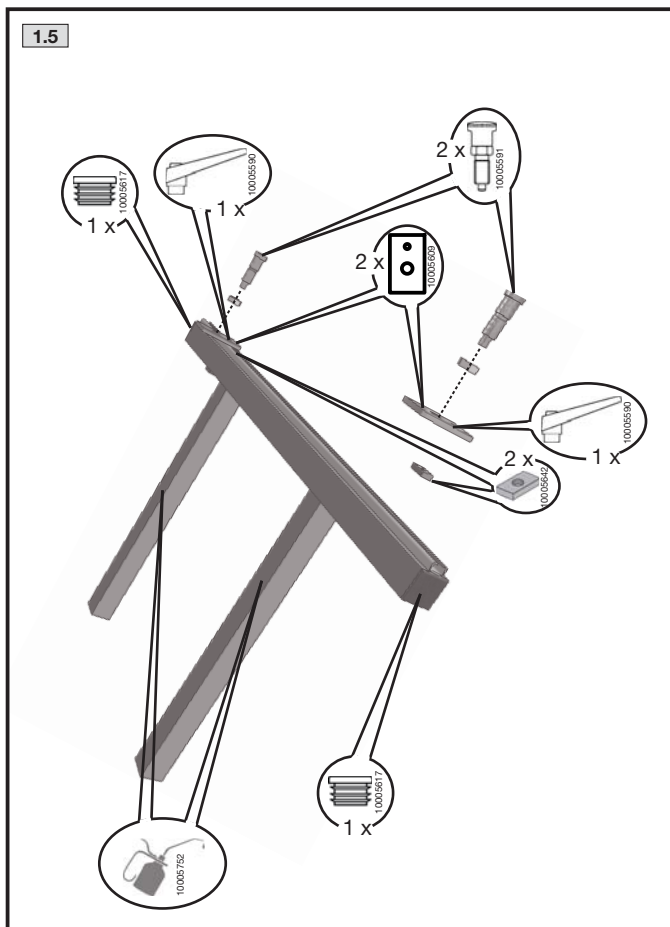


**Aufbau Montagetisch/Assembling the assembly frame/
Assemblage de l'établi de montage**





Aufbau Montagetisch/Assembling the assembly frame/ Assemblage de l'établi de montage





Arbeitsfläche einstellen/Adjusting the work surface/ Réglage de la surface de travail

D Einstellung Länge – Montageplatte

Um den Montagetisch auf die Länge der Montageplatte einzustellen, fahren Sie die Arbeitsfläche in die waagerechte Position. Entfernen Sie den Sicherungssplint am unteren Auszugsteil. Danach lösen Sie die Arretierungsschrauben und stellen die gewünschte Länge ein.

Jetzt sind die Arretierungsschrauben wieder festzudrehen und der Sicherungssplint wieder einzusetzen.

Am oberen Auszugsteil sind die zwei Arretierungsschrauben zu lösen, um die gewünschte Länge einzustellen. Danach die Arretierungsschrauben wieder festdrehen, und die Arbeitsfläche ist auf die Länge der Montageplatte eingestellt.

Nun die Montageplatte auf die Arbeitsfläche legen.

EN Adjusting the length – mounting plate

To adjust the assembly frame to the length of the mounting plate, move the work surface into the horizontal position. Remove the safety split pin on the lower extension piece. Then, loosen the locking screws and adjust to the required length.

Next, re-tighten the locking screws and reinsert the safety split pin.

Now loosen the two locking screws on the upper extension piece and adjust to the required length. Then re-tighten the locking screws, and the work surface is now adjusted to the length of the mounting plate.

Now place the mounting plate on the work surface.

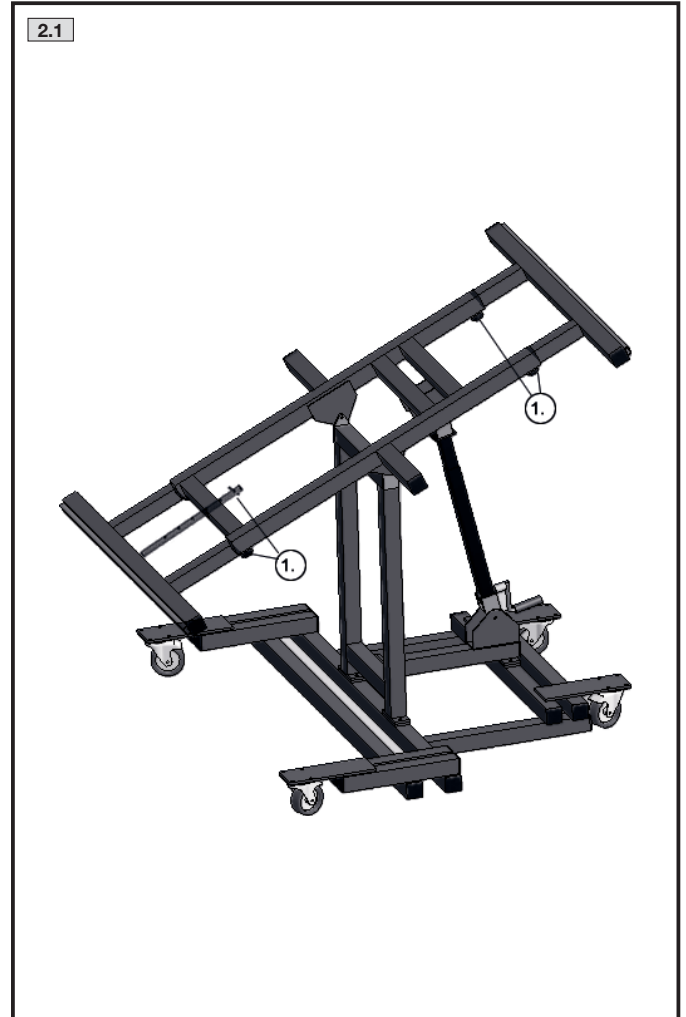
F Réglage de la longueur de la plaque de montage

Placer la surface de travail en position horizontale pour le réglage de l'établi de montage en fonction de la longueur de la plaque de montage. Ôter la tige de verrouillage de la partie télescopique inférieure. Desserrer ensuite les vis de blocage et régler la longueur souhaitée.

Resserrer maintenant à nouveau les vis de blocage et insérer à nouveau la tige de verrouillage.

Desserrer les deux vis de blocage sur la partie télescopique supérieure pour régler la longueur souhaitée. Resserrer ensuite à nouveau les vis de blocage et la surface de travail est réglée à la longueur de la plaque de montage.

Poser maintenant la plaque de montage sur la surface de travail.



D Einstellung Breite – Montageplatte am unteren Auszugsteil

Um das untere Auszugsteil auf die Montageplattenbreite einzustellen, muss sich die Arbeitsfläche in waagerechter Position befinden. Lösen Sie die Klemmhebel und stellen Sie die Adapterplatten auf die gewünschte Breite ein. Die Adapterplatten müssen so positioniert werden, dass die eingedrehte Rändelschraube an der Innenseite des U-Profiles der Montageplatte anliegt. Nach der Einstellung der Breite drehen Sie die Klemmhebel wieder fest. Nun die Rändelschrauben eindrehen.

EN Adjusting the width – Mounting plate on the lower extension piece

To adjust the lower extension piece to the width of the mounting plate, move the work surface into the horizontal position. Loosen the clamping lever and adjust the adaptor plates to the required width. The adaptor plates must be positioned in such a way that the inserted knurled screw is in contact with the inside of the mounting plate U-profile. After adjusting the width, re-tighten the clamping lever. Then screw the knurled screws into position.

F Réglage de la largeur de la plaque de montage sur la partie télescopique inférieure

La surface de travail doit se trouver en position horizontale pour régler la partie télescopique inférieure en fonction de la largeur de la plaque de montage. Desserrer les leviers de blocage et régler les plaques d'adaptation à la largeur souhaitée. Les plaques d'adaptation doivent être placées de telle manière que la vis moletée insérée bute contre la partie interne du rebord courbe de la plaque de montage. Serrer à nouveau les leviers de serrage après avoir réglé la largeur. Insérer maintenant les vis moletées.





Arbeitsfläche einstellen/Adjusting the work surface/ Réglage de la surface de travail

D Einstellung Breite – Montageplatten am oberen Auszugsteil

Um das obere Auszugsteil auf die Montageplattenbreite einzustellen, muss sich die Arbeitsfläche in waagerechter Position befinden. Lösen Sie die Klemmhebel und stellen Sie die Adapterplatten auf die gewünschte Breite ein. Die Adapterplatten müssen so positioniert werden, dass die eingefahrenen Rastbolzen an der Innenseite des U-Profils der Montageplatte anliegen. Nach der Einstellung der Breite drehen Sie die Klemmhebel wieder fest.

Jetzt kann mit Hilfe der mitgelieferten Kurbel die Arbeitsfläche in die gewünschte Stellung gekurbelt werden.

Entnahme der Montageplatte

Um die fertige Montageplatte wieder zu entnehmen, muss die Arbeitsfläche in die waagerechte Position gebracht werden. Nun am unteren Auszugsteil die Rändelschrauben lösen und am oberen die Rastbolzen zurückziehen und drehen, bis sie eingezogen bleiben.

Jetzt kann die Montageplatte entnommen werden.

EN Adjusting the width – Mounting plate on the upper extension piece

To adjust the upper extension piece to the width of the mounting plate, move the work surface into the horizontal position. Loosen the clamping lever and adjust the adaptor plates to the required width. The adaptor plates must be positioned in such a way that the inserted locking bolts are in contact with the inside of the mounting plate U-profile. After adjusting the width, re-tighten the clamping lever.

The work surface can now be placed in the required position using the crank supplied.

Removing the mounting plate

In order to remove the finished mounting plate, the work surface must be brought to the horizontal position. Next, release the knurled screws on the lower extension piece, and draw back and rotate the locking bolts on the upper extension piece until they remain retracted.

The mounting plate may now be removed.

F Réglage de la largeur de la plaque de montage sur la partie télescopique supérieure

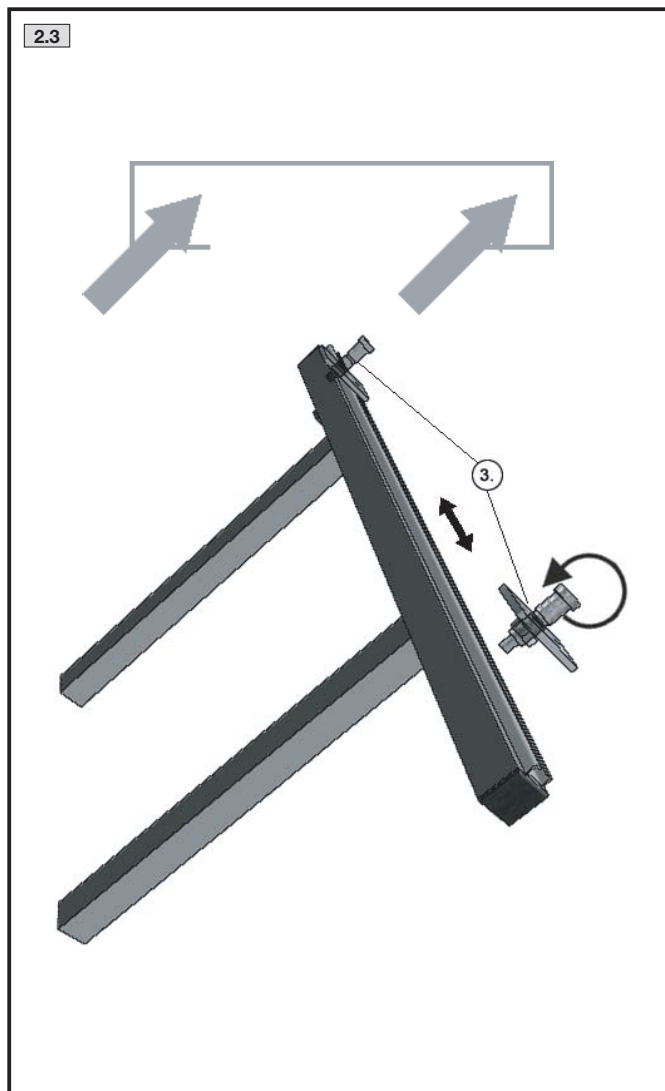
La surface de travail doit se trouver en position horizontale pour régler la partie télescopique supérieure en fonction de la largeur de la plaque de montage. Desserrer les leviers de blocage et régler les plaques d'adaptation à la largeur souhaitée. Les plaques d'adaptation doivent être placées de telle manière que les boulons d'arrêt insérés butent contre la partie interne du rebord courbe de la plaque de montage. Serrer à nouveau les leviers de serrage après avoir réglé la largeur.

La surface de travail peut maintenant être placée dans la position souhaitée à l'aide de la manivelle fournie.

Enlèvement de la plaque de montage

La surface de travail doit être placée en position horizontale pour ôter à nouveau la plaque de montage équipée. Desserrer maintenant les vis moletées sur la partie télescopique inférieure puis, sur la partie supérieure, reculer et tourner les boulons d'arrêt jusqu'à ce qu'ils restent rentrés.

La plaque de montage peut maintenant être ôtée.





**Option Montagetisch-Verbreiterung (Best.-Nr. 4050.210)/
Optional assembly frame extension (Model No. 4050.210)/
Option élargissement de l'établi de montage (référence 4050.210)**

D

Mit dieser Option haben Sie die Möglichkeit, Montageplatten ab einer Höhe von 1690 mm bis 1896 mm nicht nur vertikal, sondern auch horizontal auf den Montagetisch zu legen, ohne auf die bewährten Rastriegel als Montageplattenfixierung verzichten zu müssen. Damit lassen sich auch sehr große Montageplatten bequem im Sitzen verdrahten.

Die Tischverbreiterung besteht aus einer linken und einer rechten Verbreiterung in T-Form, die jeweils in den mittleren Holm des Montagetisches 150 MN eingeschoben werden. Dort werden sie mit den im Set enthaltenen Rändelschrauben am Montagetisch befestigt.

- Nehmen Sie ein T-Stück und schieben Sie es auf der linken Seite in den mittleren Holm. Danach nehmen Sie das andere T-Stück und schieben es auf der rechten Seite in den mittleren Holm.
- Sind beide T-Stücke in den mittleren Holm geschoben, können die T-Stücke mit den mitgelieferten Rändelschrauben fixiert werden.

Nun können die Rastriegel von oben und unten auf links und rechts montiert werden.

Jetzt ist der Montagetisch 150 MN für die horizontale Montageplattenfixierung bereit.

EN

This option allows you to position mounting plates from a height of 1690 mm to 1896 mm on the assembly frame both vertically and horizontally, without having to forego the tried-and-trusted lock bolts to secure the mounting plate. In this way, even very large mounting plates may be wired whilst seated.

The frame extension consists of a left-hand and a right-hand extension piece in a T-shape, each of which are inserted into the central upright of the assembly frame 150 MN. They are secured to the assembly frame with the knurled screws included with the set.

- Take a T-section and push it into the central upright on the left. Then take the other T-section and push it into the central upright on the right.
- Once both T-sections have been inserted into the central upright, they may be secured using the knurled screws supplied.

The lock bolts may now be secured on the left and right from above and below.

The assembly frame 150 MN is now ready for horizontal fixing of the mounting plate.

F

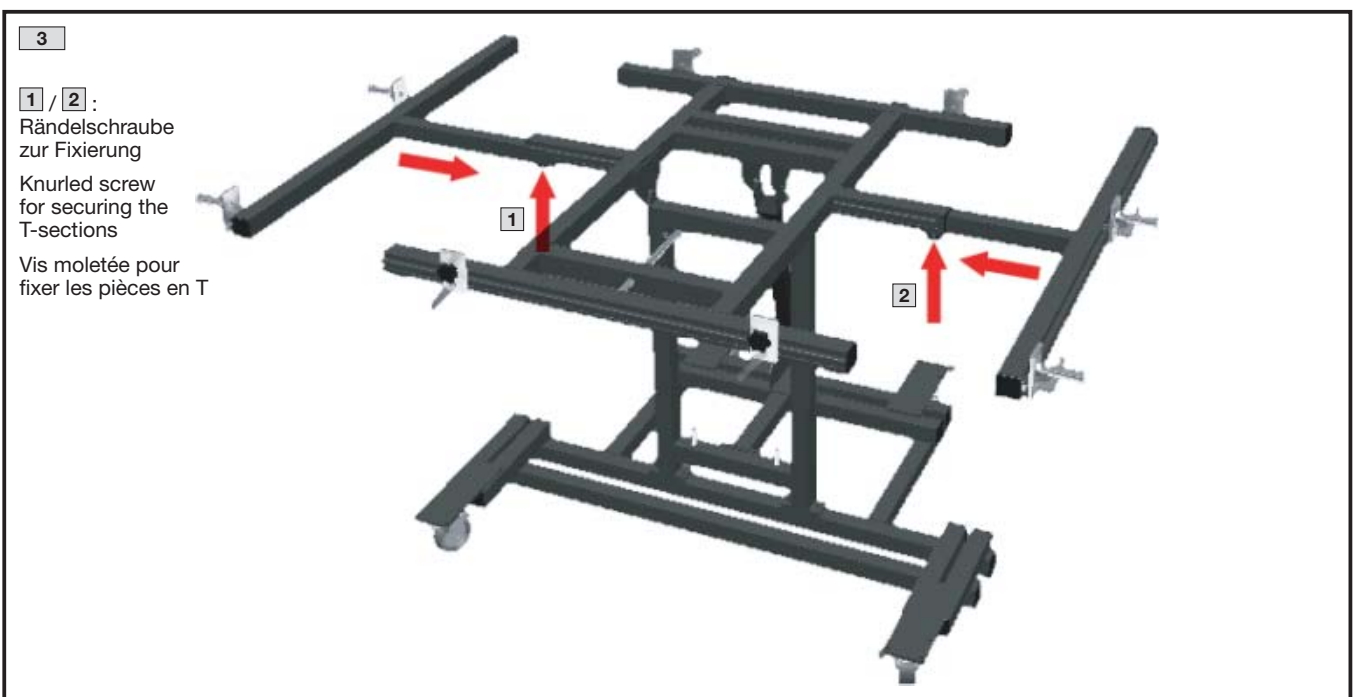
Avec cette option, vous avez la possibilité de placer sur l'établi de montage des plaques de montage d'une hauteur de 1690 mm à 1896 mm, non seulement verticalement mais également horizontalement, et sans avoir à renoncer à la fixation pour plaque de montage par verrouillages à crans qui a fait ses preuves. Cela permet également de câbler aisément de très grandes plaques de montage tout en étant assis.

L'élargissement de l'établi est constitué d'un élargissement à gauche et à droite en forme de T qui sont insérés chacun dans le longeron central de l'établi de montage 150 MN. Ils sont fixés à l'établi de montage à l'aide des vis moletées contenues dans le kit.

- Prendre une pièce en T et l'insérer du côté gauche dans le longeron central. Prendre ensuite l'autre pièce en T et l'insérer du côté droit dans le longeron central.
- Lorsque les deux pièces en T sont insérées dans le longeron central, celles-ci peuvent être fixées à l'aide des vis moletées fournies.

Les verrouillages à crans peuvent maintenant être montés à gauche et à droite par le haut et par le bas.

L'établi de montage 150 MN est maintenant prêt pour la fixation horizontale pour plaque de montage.



Notizen/Notes

A large grid of graph paper for taking notes, consisting of 20 columns and 30 rows of small squares.

Rittal – The System.

Faster – better – everywhere.

- Enclosures
- Power Distribution
- Climate Control
- IT Infrastructure
- Software & Services

You can find the contact details of all Rittal companies throughout the world here.



www.rittal.com/contact

1st edition/06.2016

ENCLOSURES

POWER DISTRIBUTION

CLIMATE CONTROL

IT INFRASTRUCTURE

SOFTWARE & SERVICES

FRIEDHELM LOH GROUP

