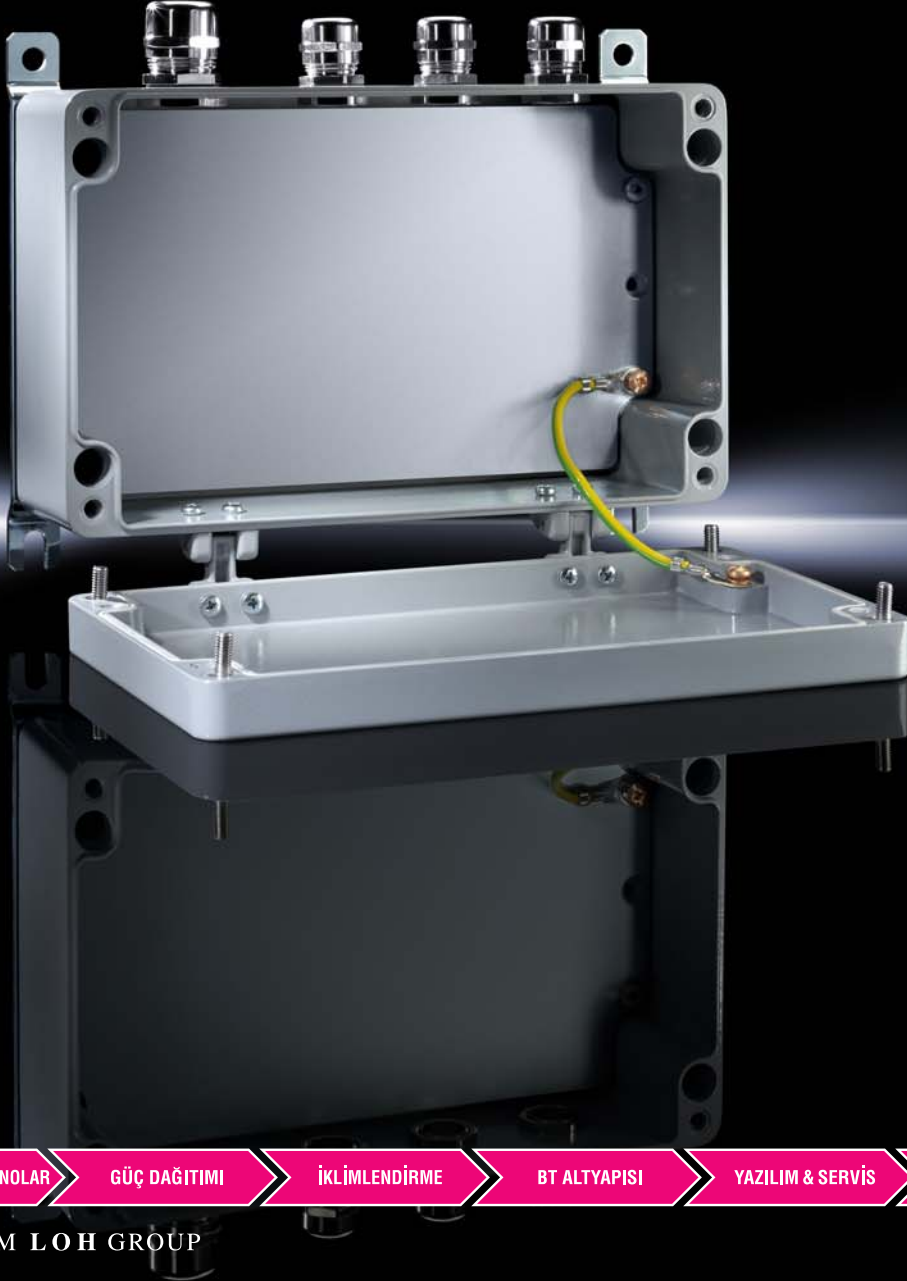


Rittal – The System.

Faster – better – everywhere.

► Teknik sistem katalođu Alüminyum döküm kutular GA



ENDÜSTRİYEL PANOLAR

GÜÇ DAĞITIMI

İKLİMLENDİRME

BT ALTYAPISI

YAZILIM & SERVİS

FRIEDHELM LOH GROUP



Alüminyum döküm kutular GA



Çok dayanıklı - Son derece sağlam alüminyum döküm kutuların kullanım alanı sınır tanımaz. Elektrik, elektronik veya pnömatik parçalar yüksek dayanıklı malzeme tarafından korunur. Sanayi uygulamaları, çevre mühendisliği, trafik sistemleri, otomotiv imalatı veya eğlence tesisleri gibi uygulamalarda Rittal alüminyum döküm kutuları, güvenli sistemler için standartları belirler.

- 1** Çok zorlu ortamlarda dahi kullanılabilen son derece sağlam alüminyum döküm kutular
- 2** Çepeçevre conta ile sürekli üstün koruma IP 66/NEMA 4
- 3** Krom astar ve dokulu boya RAL 7001 sayesinde korozyona karşı optimum koruma
- 4** Sabitleme aparatları veya KL duvara montaj köşebentleri ile kolay duvar montajı
- 5** Kutudaki montaj delikleri sayesinde büyük ebatlardaki kapak menteşelerinin kolay montajı
- 6** 4 paslanmaz tutucu vida sayesinde güvenli kapak montajı
- 7** Panodaki vida delikleri sayesinde taşıma raylarını veya montaj plakalarını sabitlemeye imkân tanıyan kolay iç kurulum
- 8** Çeşitli boyutlarda: 58 x 64 x 34 mm'den 330 x 230 x 181 mm'ye kadar

Alüminyum döküm kutular GA

Uluslararası kabul görmüş onay ve sertifikalar

Rittal ürünleri çok sayıda uluslararası onay ve sertifikaya sahiptir ve en yüksek uluslararası kalite standartlarına uygundur.

- Tüm bileşenler, uluslararası normlara ve direktiflere uygun olarak en sıkı testlere tabi tutulmaktadır
- Hiç değişmeyen yüksek ürün kalitesi, kapsamlı bir kalite yönetim sistemi ile sağlanmaktadır
- Harici test kuruluşları tarafından düzenli olarak yapılan üretim kontrolleri, dünya çapında standartlara uygunluğu garanti eder

Tüm güncel onay ve sertifikaları Rittal web sitesinde bulabilirsiniz.



CAE ve CAD verileri

Çevrimiçi RiCAD 3D bileşen kütüphanesini kullanarak Rittal, pano ve uygulamalar için tek bir kaynaktan mühendislik, iklimlendirme, IT ve güç çözümleri sunmaktadır. Her CAD sistemi için profesyonel verilerle, sistem tasarımının verimliliği artırılır ve montaj süresi azaltılır.

- CAD verileri akıllı telefon uygulaması olarak veya Rittal web sitesi üzerinden kullanılabilir
- Veriler e-posta üzerinden talep edilebilir
- 70'den fazla CAD formatı üzerinden seçim
- Güncel Rittal Kataloğu sayfalarına doğrudan yönlendirme, bu sayede «hepsi bir arada»
- Ayrıntılı ve doğrulanmış çizimler sayesinde optimum planlama güvenliği
- Uzun modelleme gerekli olmadığı için zaman tasarrufu

EPLAN veri portalı üzerinden Eplan mühendislik platformuna entegrasyon için tüm ürün verilerine erişebilirsiniz.

- EPLAN veri portalından ticari veriler, 2D verileri, 3D modelleri, delik şemaları, ve aksesuar seçme yardımı gibi kapsamlı ürün bilgileri içeren makro veriler



Alüminyum döküm kutular GA



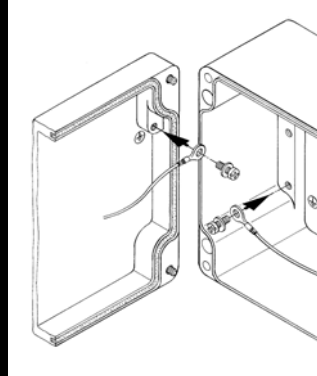
Zorlu ortamlarda güvenilir koruma

- Zorlu ortamlar için son derece sağlam alüminyum döküm kutular
- Krom astar üzerine RAL 7001 dokulu toz boya kaplamalı yüzey sayesinde mükemmel korunan yüzey
- Çepeçevre köpük kauçuk conta sayesinde IP 66/NEMA 4 için yüksek koruma



Kolay iç kurulum

- Kutudaki vida delikleri standart aksesuarlar arasında yer alan taşıma raylarının veya montaj plakalarının kolay ve hızlı iç kurulumuna olanak sağlar



Topraklama

- Koruyucu iletken bağlantısı kapak ve panoda mevcuttur
- Aksesuar olarak; çeşitli en-kesitlerde ve uzunluklarda topraklama şeritleri



Kapak

- 4 paslanmaz tutucu vida sayesinde güvenli kapak montajı
- Kapağı panoya sabitlemek için opsiyonel olarak menteşe ilave edilebilir

Aksesuarlar

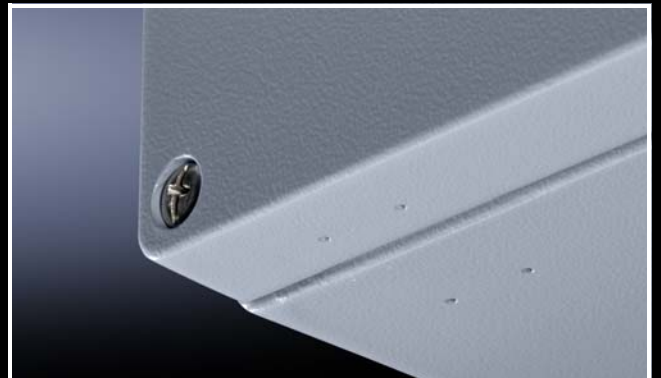
Duvar montajı

- GA duvara montaj köşebentleri, çelik sac veya paslanmaz çelik KL duvara montaj köşebentleri veya conta dışındaki vida kanalı ile çeşitli yollarla duvara montaj mümkündür
- Uygun duvara montaj köşebentleri kutunun korumasını etkilemez
- Arka paneldeki duvara montaj deliklerinin boyutları montajı kolaylaştırır



Menteşeler

- Rahat bakımın yanı sıra kutu ve panoya kapak montajı için alüminyum döküm kapak menteşeleri
- Menteşeler sayesinde kapağın topraklama şeridine takılması önlediğinden VDE'ye uygun kapak açma mümkün
- Kutu ve kapaktaki yeni montaj delikleri kapak menteşelerinin montajını kolaylaştırır



Aksesuarlar



Kablo giriři

- Kilitleme somunsuz kablo rakorlarının kullanımı için kutunun duvar kalınlığı yeterlidir



Tařıma rayları ve montaj plakaları

- Rittal aksesuar seçenekleri arasında yer alan taşıma rayları ve montaj plakaları ile esnek iç kurulum
- Kutudaki vida delikleri standart aksesuarlar arasında yer alan taşıma raylarının veya montaj plakalarının kolay ve hızlı iç kurulumuna olanak sağlar



Rittal – The System.

Faster – better – everywhere.

- Endüstriyel Panolar
- Güç Dağıtımı
- İklimlendirme
- BT Altyapısı
- Yazılım & Servis

Dünya çapındaki tüm Rittal şirketlerinin iletişim bilgilerini burada bulabilirsiniz.



www.rittal.com/contact

ENCLOSURES

POWER DISTRIBUTION

CLIMATE CONTROL

IT INFRASTRUCTURE

SOFTWARE & SERVICES



FRIEDHELM LOH GROUP