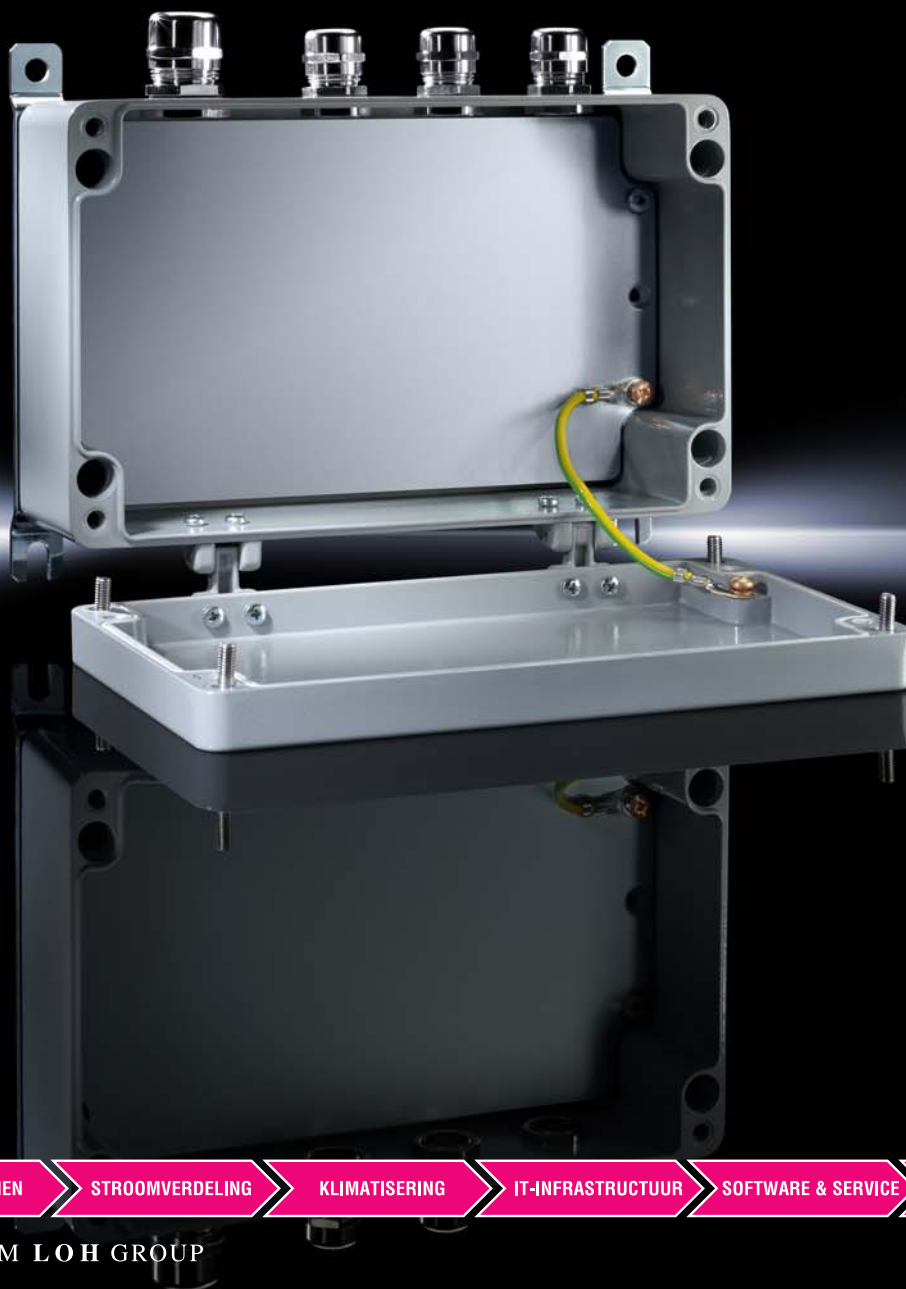


Rittal – The System.

Faster – better – everywhere.

► Technisch systeemhandboek Aluminium kasten GA



KASTSYSTEMEN

STROOMVERDELING

KLIMATISERING

IT-INFRASTRUCTUUR

SOFTWARE & SERVICE

FRIEDHELM LOH GROUP



Aluminium kasten GA



Keiharde weerstand – Het gebruiksspectrum van de zeer robuuste aluminium kasten kent geen grenzen. Elektrische, elektronische of pneumatische onderdelen worden omgeven door het zeer stevige materiaal. Of het nu gaat om de industrie, milieu- en verkeerstechniek, automobielpductie of recreatievoorzieningen, de aluminium kasten van Rittal vormen de maatstaf voor een veilige verpakking.

- 1** Zeer robuuste kast van gegoten aluminium voor gebruik onder zware omstandigheden
- 2** Duurzaam hoge beschermingsklasse IP 66/NEMA 4 dankzij de afdichting rondom
- 3** Optimale corrosiebescherming dankzij chromering en structuurlak, conform RAL 7001
- 4** Eenvoudige wandbevestiging door middel van wandbevestigingsplaten of KL-wandbevestigingsbeugels
- 5** Eenvoudige montage van dekselscharnieren bij grote afmetingen door centreerpunten in de behuizing
- 6** Veilige dekselbevestiging dankzij vier geborgde, roestvrije schroeven
- 7** Eenvoudige interieuropbouw met montagerails of montageplaat dankzij draadboringen in de behuizing
- 8** Verschillende varianten: van 58 x 64 x 34 mm tot 330 x 230 x 181 mm

Aluminium kasten GA

Internationaal erkende goedkeuringen en toelatingen

Producten van Rittal beschikken over een groot aantal internationaal erkende goedkeuringen en toelatingen en voldoen aan de hoogste wereldwijd erkende kwaliteitsmaatstaven.

- De componenten worden aan de strengste tests volgens internationale voorschriften en normen onderworpen
- De gelijkblijvende hoge productkwaliteit wordt gegarandeerd door een uitgebreid kwaliteitsmanagement
- Regelmatige controles door onafhankelijke keuringsinstanties garanderen dat de producten aan de wereldwijde normen voldoen

Alle actuele goedkeuringen en toelatingen vindt u terug op de website van Rittal.



CAE- en CAD-gegevens

Met de online beschikbare CAD-onderdelenbibliotheek RiCAD-3D biedt Rittal vanaf één punt mechanische, klimaat-, IT- en poweroplossingen voor de meest uiteenlopende schakelkasten en toepassingen.

Door professionele gegevens voor elk CAD-systeem wordt de efficiëntie van de installatieconstructie verhoogd en de montagetijd verkort.

- Beschikbaarheid van de CAD-gegevens als app voor onderweg of via de website van Rittal
- Aanvragen van gegevens via e-mailadressen mogelijk
- Keuze uit meer dan 70 CAD-indelingen
- Directe koppeling naar de actuele Rittal-handboeksite levert "alles in een" op.
- Optimale planningszekerheid door gedetailleerde en gevalideerde tekeningen
- Tijdsbesparing, doordat bewerkelijk namodelleren wegvalt

Via het **EPLAN Data Portal** hebt u toegang tot volledige gegevens over de integratie in het engineeringplatform van Eplan.

- Macrobestanden met uitgebreide artikelinformatie, zoals commerciële gegevens, 2D-gegevens, 3D-modellen, boringsafbeeldingen en selectietools voor toebehoren van het EPLAN Data Portal



Aluminium kasten GA



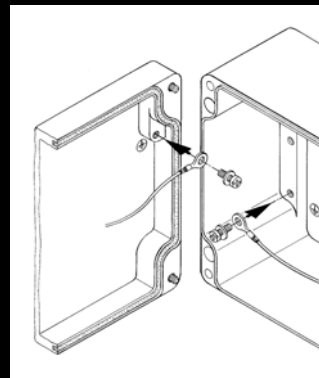
Betrouwbare bescherming onder zware omgevingsvoorwaarden

- Zeer robuuste behuizing van gegoten aluminium voor zware omgevingen
- Perfect beschermd oppervlak dankzij gechromeerde oppervlakken en aansluitende poedercoating met structuurlak in RAL 7001
- Hoge beschermingsklasse van IP 66/NEMA 4 door afdichting rondom van sponsrubber



Eenvoudige interieuropbouw

- Draadboringen in de behuizing maken het mogelijk om montagerails of montageplaten uit het toebehorenprogramma aan te brengen voor een eenvoudige en snelle interieuropbouw van de behuizing.



Aarding

- Mogelijkheden tot het aansluiten van de veiligheidsaarding zijn verwerkt in het deksel en de behuizing
- Aardlitzen in verschillende doorsneden en lengten als toebehoren



Deksel

- Dankzij vier geborgde, roestvrije schroeven kan de deksel veilig op de behuizing worden bevestigd
- Het is optioneel mogelijk dekselscharnieren uit het toebehorenprogramma aan te brengen

Toebehoren

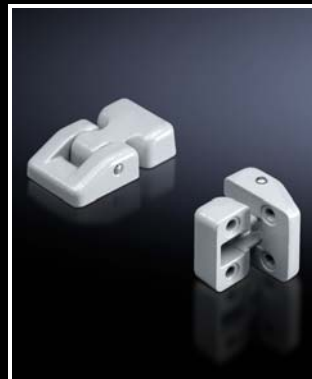
Wandbevestiging

- Variabele wandbevestiging met GA-wandbevestigingsplaten, KL-wandbevestigingsbeugels in plaatstaal of roestvaststaal, of rechtstreeks door de schroeftunnel aan de buitenkant van de afdichting
- Passende wandbevestigingsplaten en -beugels hebben geen invloed op de beschermingsklasse van de behuizing
- De montage is eenvoudiger dankzij de op de buitenste achterwand aangebrachte maataanduidingen voor wandbevestigingsboringen



Scharnieren

- Deksel­scharnieren van spuitgegoten aluminium voor gemakkelijk onderhoud en bij de plaatsing van de deksel op de behuizing
- VDA-conform openen van het deksel is mogelijk doordat de scharnieren voorkomen dat het deksel bij openen aan de aardlitze hangt
- De nieuwe centerpunten in de behuizing en het deksel vereenvoudigen de montage van de dekselscharnieren



Toebehoren



Kabelinvoer

- De wanddikte van de behuizing is voldoende voor de montage van kabelwartels zonder contraoer



Montagerails en montageplaten

- Flexibele interieuroopbouw met montagerails en montageplaten uit het toebehorenprogramma van Rittal
- Draadboringen in de behuizing maken het mogelijk om montagerails of montageplaten uit het toebehorenprogramma aan te brengen voor een eenvoudige en snelle interieuroopbouw van de behuizing.



Rittal – The System.

Faster – better – everywhere.

- Kastsystemen
- Stroomverdeling
- Klimatisering
- IT-infrastructuur
- Software & Service

Onze wereldwijde contactgegevens
vindt u op



www.rittal.com/contact

ENCLOSURES

POWER DISTRIBUTION

CLIMATE CONTROL

IT INFRASTRUCTURE

SOFTWARE & SERVICES



FRIEDHELM LOH GROUP