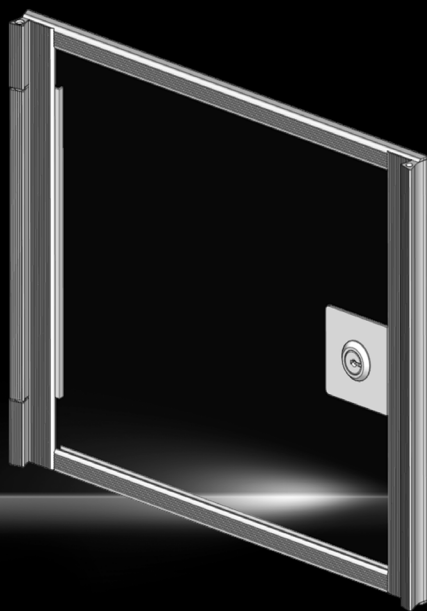


# **Rittal – The System.**

Faster – better – everywhere.



**FT Sichtfenster für Bedientableau**  
**FT viewing window for operating panel**  
**Fenêtre vitrée FT pour tableau de commande**

**FT 2791.000**  
**FT 2792.000**

**Montageanleitung**  
**Assembly instructions**  
**Notice de montage**

ENCLOSURES

POWER DISTRIBUTION

CLIMATE CONTROL

IT INFRASTRUCTURE

SOFTWARE & SERVICES

FRIEDHELM LOH GROUP





**Inhaltsverzeichnis  
Contents  
Sommaire**

DE

**1. Hinweise zur Dokumentation**  
 1.1 Aufbewahrung der Unterlagen  
 1.2 Verwendete Symbole  
 1.3 Mitgeltende Unterlagen  
**2. Sicherheitshinweise**  
**3. Produktbeschreibung**  
 3.1 Funktionsbeschreibung und  
 Bestandteile  
 3.2 Lieferumfang  
**4. Montage und Aufstellung**  
 4.1 Anforderungen an den Aufstellort  
 4.2 Bedientableau vorbereiten  
 4.3 Scharnieren des Sichtfensters  
 4.4 Scharnieren des Sichtfensters  
 4.5 Montage Verschlusswinkel  
 4.6 Abdichten des Sichtfensters  
**5. Inspektion und Wartung**  
**6. Lagerung**  
**7. Ersatzteile**  
**8. Garantie**  
**9. Kundendienstadressen**

EN

**1. Notes on documentation**  
 1.1 Storing the documents  
 1.2 Symbols used  
 1.3 Other applicable documents  
**2. Safety instructions**  
**3. Product description**  
 3.1 Function description and  
 components  
 3.2 Scope of delivery  
**4. Assembly and siting**  
 4.1 Site requirements  
 4.2 Prepare operating panel  
 4.3 Hinging the viewing window  
 4.4 Hinging the viewing window  
 4.5 Mounting the locking bracket  
 4.6 Sealing the viewing window  
**5. Inspection and maintenance**  
**6. Storage**  
**7. Spare parts**  
**8. Warranty**  
**9. Customer services addresses**

FR

**1. Remarques relatives à la docu-  
 mentation**  
 1.1 Conservation des documents  
 1.2 Symboles utilisés  
 1.3 Autres documents applicables  
**2. Consignes de sécurité**  
**3. Description du produit**  
 3.1 Description du fonctionnement et des  
 composants  
 3.2 Composition de la livraison  
**4. Montage et implantation**  
 4.1 Exigences concernant le lieu  
 d'implantation  
 4.2 Préparation du tableau de  
 commande  
 4.3 Fixation des charnières sur la  
 fenêtre vitrée  
 4.4 Fixation des charnières sur la  
 fenêtre vitrée  
 4.5 Montage de l'équerre de fermeture  
 4.6 Étanchéité de la fenêtre vitrée  
**5. Inspection et entretien**  
**6. Stockage**  
**7. Pièces de rechange**  
**8. Garantie**  
**9. Coordonnées des services  
 après-vente**



**1. Hinweise zur Dokumentation**  
**1. Notes on documentation**  
**1. Remarques relatives à la documentation**

DE

Die Montageanleitung richtet sich an alle Personen, die über eine entsprechende Fachausbildung verfügen, um Schaltschränke normgerecht mit elektrischen, elektronischen, mechanischen oder pneumatischen Betriebsmitteln auszurüsten, am Bestimmungsort aufzustellen bzw. zu montieren und betriebsfertig anzuschließen.

**1.1 Aufbewahrung der Unterlagen**

Der Sicherheitshinweis und der Einlegezettel sind Teil des Produktes. Sie müssen dem Anlagenbetreiber ausgehändigt werden. Dieser übernimmt die Aufbewahrung, damit die Unterlagen im Bedarfsfall zur Verfügung stehen.

Die original Montageanleitung ist in deutscher Sprache verfasst.

**1.2 Verwendete Symbole**

Beachten Sie folgende Sicherheits- und sonstige Hinweise in der Anleitung:



Gefahr



Hinweis



Hinweis:  
Front-/Rückansicht.

**1.3 Mitgeltende Unterlagen**

Für das hier beschriebene Sichtfenster für Bedientableau steht diese Montageanleitung als Download unter [www.rittal.de](http://www.rittal.de) zur Verfügung. Für Schäden, die durch Nichtbeachtung dieser Anleitung entstehen, übernehmen wir keine Haftung. Zusätzlich gelten auch die Anleitungen des verwendeten Zubehörs.

EN

The assembly instructions are aimed at all persons who have appropriate specialist training to allow them to equip enclosures to conform to standards with electrical, electronic, mechanical or pneumatic operating equipment, to place or install at the destination site and to connect ready to operate.

**1.1 Storing the documents**

The safety instructions and the accompanying note are part of the product. They must be given to the plant operator, who is then responsible for the storage of the documents so that they are readily available when needed.

The original assembly instructions are written in German.

**1.2 Symbols used**

Please observe the following safety instructions and other notes in this guide:



Danger



Note



Note:  
Front/rear view.

**1.3 Other applicable documents**

These assembly instructions for the FT viewing window for operating panel can be downloaded from [www.rittal.com](http://www.rittal.com). We cannot accept any liability for damage associated with failure to observe these instructions. The instructions for any accessories used also apply.

FR

La notice de montage s'adresse à toutes les personnes qui possèdent les compétences professionnelles correspondantes, pour équiper les coffrets électriques avec du matériel électrique, électronique, mécanique ou pneumatique dans le respect des normes, pour les installer ou les monter sur le lieu d'exploitation et pour les raccorder pour leur exploitation.

**1.1 Conservation des documents**

Les consignes de sécurité et la notice jointe font partie du produit. Elles doivent être remises à l'exploitant de l'installation. Celui-ci les conservera de manière à ce qu'elles soient disponibles en cas de besoin.

La notice de montage originale est rédigée en allemand.

**1.2 Symboles utilisés**

Tenir compte des consignes de sécurité et autres directives contenues dans cette notice :



Danger



Remarque



Remarque :  
F = vue frontale  
R = vue arrière

**1.3 Autres documents applicables**

La présente notice de montage sur la fenêtre vitrée pour tableau de commande peut être téléchargée sur le site internet [www.rittal.fr](http://www.rittal.fr). Nous déclinons toute responsabilité en cas de dommages imputables à la non-observation des instructions contenues dans ces documents. Veuillez également tenir compte des instructions relatives aux accessoires utilisés.



## 2. Sicherheitshinweise 2. Safety instructions

## 2. Consignes de sécurité 2. Veiligheidsvoorschriften

### DE Bestimmungsgemäße Verwendung

Das in dieser Anleitung beschriebene Produkt ist als Schutz für in das Bedientableau eingebaute Anzeige- und Bedienelemente geeignet.

Bei der Entwicklung des in dieser Anleitung beschriebenen Produktes wurden bereits im Konstruktionsstadium sicherheitskritische Punkte über eine Risikobewertung nach DIN EN ISO 12100 bewertet und vermieden. Da sich einige wenige Restrisiken nicht ausschließen lassen, sind folgende Hinweise zu beachten.

Bei einem Nichtbeachten der Sicherheitshinweise besteht die Möglichkeit der Gefahr für Gesundheit und Leben.

#### Sicherheitshinweise:

- Die Montageanleitung unter [www.rittal.de](http://www.rittal.de) ist zu beachten.
- Das in dieser Anleitung beschriebene Produkt muss während der Montage gegen Umkippen und Verrutschen gesichert werden.
- IP-Schutzart des Zubehörs für Anwendungen beachten.
- Vor der Montage des in dieser Anleitung beschriebenen Produktes ist sicherzustellen, dass das Gehäuse spannungsfrei geschaltet ist.
- Bei allen Montagearbeiten ist eine persönliche Schutzausrüstung zu tragen.

### EN Intended use

The product described in these instructions is suitable as a protection of display and control components built into the operating panel.

During the development of the product described in these instructions as part of the design study, a risk evaluation according to DIN EN ISO 12100 was conducted to evaluate and prevent safety-critical items. Because a few residual risks cannot be precluded, the following notes must be observed.

Danger to life and health in case of non-observance of the safety instructions.

#### Safety instructions:

- The assembly instructions at [www.rittal.com](http://www.rittal.com) must be observed.
- The product described in these instructions must be secured to prevent it from slipping and falling during assembly.
- Observe IP protection class of accessories for applications.
- Before installing the product described in these instructions, ensure that the enclosure is de-energised.
- Personal protective equipment must be worn during all assembly work.

### FR Utilisation correcte

Le produit décrit dans la présente notice a été conçu pour protéger les organes de commande et de signalisation intégrés au tableau de commande.

Lors du développement du produit décrit dans cette notice, les points critiques pour la sécurité ont déjà été analysés et prévenus lors de la fabrication via une analyse des risques conformément à la norme EN ISO 12100. Les remarques suivantes sont à respecter car quelques risques résiduels ne peuvent pas être supprimés.

Il est possible que la santé et la vie des personnes soient mises en danger en cas de non-respect des consignes de sécurité.

#### Consignes de sécurité :

- La notice de montage disponible sur le site internet [www.rittal.fr](http://www.rittal.fr) doit être respectée.
- Pendant le montage, le produit décrit dans cette notice doit être fixé pour éviter qu'il ne bascule ou ne glisse.
- Respecter l'indice de protection IP des accessoires pour les applications.
- Il faut s'assurer que le coffret ou l'armoire électrique soit hors tension avant le montage du produit décrit dans cette notice.
- Un équipement de protection individuel doit être utilisé pour tous les travaux de montage.

### NL Voorgescreven gebruik

Het in deze handleiding beschreven product is geschikt als bescherming voor signalerings- en bedieningselementen die in het bedieningstableau zijn ingebouwd.

Bij de ontwikkeling van de in deze handleiding beschreven producten zijn er al in de ontwerpfase veiligheidskritische punten vastgesteld en vermeden door middel van een risico-evaluatie conform DIN EN ISO 12100. Omdat enkele resterende risico's niet kunnen worden uitgesloten, dienen de volgende instructies in acht te worden genomen.

Wanneer de veiligheidsinstructies niet in acht worden genomen, kan dit leiden tot een risico op letsel en overlijden.

#### Veiligheidsvoorschriften:

- De montagehandleiding op [www.rittal.nl](http://www.rittal.nl) moet in acht worden genomen.
- Het in deze handleiding beschreven product moet tijdens de montage tegen kantelen en wegglijden worden beveiligd.
- Neem de IP-beschermklasse van de toebehoren voor de toepassingen in acht.
- Zorg vóór de montage van de in deze handleiding beschreven producten dat de kast spanningsvrij is geschakeld.
- Het is verplicht om tijdens alle montagewerkzaamheden de persoonlijke beschermende uitrusting te dragen.



## 2. Säkerhetsinstruktioner 2. Istruzioni di sicurezza

## 2. Instrucciones de seguridad 2. Turvallisuusohjeet

SE

### Ändamålsenlig användning

Den produkt som beskrivs i bruksanvisningen lämpar sig som skydd för display- och manöverelement som är inbyggda i kontrollpanelen.

Vid utvecklingen av produkten som beskrivs i dessa instruktioner har säkerhetskritiska punkter utvärderats och undvikits redan på konstruktionsstadiet genom en riskbedömning enligt DIN EN ISO 12100. Eftersom vissa kvarvarande risker inte kan undvikas helt ska följande information observeras.

Om säkerhetsanvisningarna inte följs kan det finnas risk för allvarliga skador eller dödsfall.

### Säkerhetsinstruktioner:

- Montageanvisningen på [www.rittal.se](http://www.rittal.se) ska följas.
- Produkten som beskrivs i dessa instruktioner måste säkras under montage, så att det inte kan välta eller glida.
- Tillbehörens IP-kapslingsklass för den avsedda tillämpningen ska observeras.
- Före montage av produkten som beskrivs i dessa instruktioner måste det säkerställas att skåpet är bortkopplat från spänning.
- Vid alla montagearbeten måste personlig skyddsutrustning bäras.

IT

### Impiego conforme alle norme

Il prodotto descritto nelle presenti istruzioni è utilizzabile come protezione per i dispositivi di visualizzazione e di controllo incorporati nel pannello di comando.

Durante lo sviluppo del prodotto descritto nelle istruzioni, già in fase di progettazione è stata eseguita una valutazione del rischio secondo la norma DIN EN ISO 12100 volta a identificare gli aspetti critici legati alla sicurezza ed eliminare eventuali pericoli. Dal momento che non è possibile escludere altri rischi, è necessario attenersi alle seguenti istruzioni.

L'inosservanza delle avvertenze di sicurezza può comportare gravi lesioni personali, anche mortali.

### Istruzioni di sicurezza:

- Attenersi alle Istruzioni di montaggio disponibili su [www.rittal.it](http://www.rittal.it).
- Durante l'installazione fissare il prodotto descritto nelle istruzioni, per prevenire slittamenti e ribaltamenti.
- Osservare il grado di protezione IP degli accessori per le relative applicazioni.
- Prima di montare il prodotto descritto nelle istruzioni, assicurarsi che l'armadio non sia collegato all'alimentazione elettrica.
- I dispositivi di protezione individuale devono essere indossati durante tutte le operazioni di montaggio.

ES

### Uso correcto

El producto descrito en este manual es adecuado como protección para los elementos de mando e indicación incorporados en el panel de mando.

Durante el desarrollo del producto descrito en este manual como parte del estudio del diseño, ya se evaluaron y subsanaron los puntos críticos para la seguridad a través de una valoración de riesgo según DIN EN ISO 12100. Puesto que algunos riesgos residuales no pueden evitarse, deben tenerse en cuenta las siguientes advertencias.

Ignorar las advertencias de seguridad puede comportar riesgos para la salud y la vida de las personas.

### Instrucciones de seguridad:

- Deben tenerse en cuenta las instrucciones de montaje en [www.rittal.es](http://www.rittal.es).
- El producto descrito en este manual debe asegurarse durante el montaje para evitar el vuelco y deslizamientos.
- Tener en cuenta el grado de protección IP de los accesorios para las aplicaciones.
- Antes de montar el producto descrito en este manual debe comprobarse que el armario está libre de tensión.
- Debe usarse un equipo de protección personal para realizar cualquier trabajo de montaje.

FI

### Määräystenmukainen käyttö

Tässä käyttöohjeessa kuvattu tuote soveltuu ohjauspaneeliin asennettujen näyttö- ja ohjauselementtien suojaksi.

Tämän ohjeissa kuvatun tuotteen kehityksessä on otettu jo suunnitteluvaiheessa huomioon turvallisuuden kannalta kriittiset pisteet DIN EN ISO 12100:n mukaisen riskiarvioinnin perusteella, ja niitä on vältetty. Koska joitakin jäännösriskkejä ei voi välttää, on noudatettava seuraavia ohjeita.

Mikäli turvallisuusohjeita ei noudateta, saattaa aiheutua vaara terveydelle ja hengelle.

### Turvallisuusohjeet

- Huomioi osoitteessa [www.rittal.fi](http://www.rittal.fi) olevat asennusohjeet.
- Näissä ohjeissa kuvattu tuote on suojattava asennuksen aikana kaatumiselta ja siirtymiseltä.
- Huomioi lisävarusteiden IP-suojausluokka.
- Ennen näissä ohjeissa kuvatun tuotteen asentamista on varmistettava, että kotelon jännite on kytketty pois päältä.
- Kaikkia asennustöitä suoritettaessa on käytettävä henkilösuojaimia.



## 2. Sikkerhedsanvisninger

## 2. Wskazówki dotyczące bezpieczeństwa

## 2. Bezpečnostní pokyny

## 2. Инструкции за безопасност

DK

### Forskriftsmæssig anvendelse

Produktet beskrevet i denne vejledning er egnet som beskyttelse af display- og kontrolkomponenter indbygget i betjeningspanelet.

Ved udviklingen af produktet beskrevet i denne instruktion blev der i konstruktionsfasen foretaget en risikovurdering af sikkerhedskritiske punkter jf. DIN EN ISO 12100, som herefter blev undgået. Det er ikke muligt at udelukke enkelte restriktioner, hvorfor følgende anvisninger skal overholdes.

Manglende overholdelse af sikkerhedsanvisningerne udgør en sundhedsrisiko og livsfare.

### Sikkerhedsanvisninger:

- Montagevejledningen finder du på [www.rittal.dk](http://www.rittal.dk) under det specifikke produktets informationer.
- Under monteringen skal produktet beskrevet i denne vejledning sikres mod at vælte eller glide.
- Bemærk tilbehørets IP-kapslingsklasse i forbindelse med anvendelsesformål.
- Før produktet beskrevet i denne instruktion monteres, skal man sikre sig, at kabinettet ikke står under spænding.
- Ved alle former for monteringsarbejde skal der bæres personlige værnemidler.

PL

### Używaj zgodnie z przeznaczeniem

Produkt opisany w instrukcji jest odpowiedni jako ochrona dla wyświetlacza i elementów sterujących wbudowanych w panel sterowania.

Podczas projektowania produktu opisanego w tej instrukcji przeprowadzono ocenę ryzyka zgodnie z normą DIN EN ISO 12100 zostały w celu oceny i zapobiegania elementom krytycznym dla bezpieczeństwa. Ponieważ nie można wykluczyć niektórych pozostałych zagrożeń, należy przestrzegać poniższych wskazówek.

Nieprzestrzeganie wskazówek bezpieczeństwa może spowodować niebezpieczeństwo dla życia i zdrowia.

### Wskazówki dotyczące bezpieczeństwa:

- Montaż należy dokonać zgodnie z instrukcją montażu, która jest dostępna na stronie [www.rittal.pl](http://www.rittal.pl).
- Podczas montażu produktu opisanego w tej instrukcji, obudowa musi być zabezpieczona przed przewróceniem.
- Przestrzegać wymogów klasy ochrony IP akcesoriów dla określonego zastosowania.
- Przed montażem produktu opisanego w tej instrukcji, należy się upewnić czy obudowa jest odłączona od napięcia.
- Podczas wszelkich prac montażowych należy stosować osobiste wyposażenie ochronne.

CZ

### Použití v souladu s určením

Produkt popsany v návodu je vhodný jako ochrana displeje a ovládacích prvků zabudovaných do ovládacího panelu.

Při konstrukčním vývoji produktu popsaného v těchto instrukcích byly hodnoceny a eliminovány bezpečnostně kritické body na základě hodnocení rizik podle DIN EN ISO 12100. Protože není možno některá minimální zbytková rizika vyloučit, je nutno respektovat následující pokyny.

Důsledkem nerespektování bezpečnostních pokynů může být ohrožení zdraví a života.

### Bezpečnostní pokyny:

- Dodržujte návod k montáži dostupný na adrese [www.rittal.cz](http://www.rittal.cz).
- Produkt popsany v těchto instrukcích musí být během montáže zajištěna proti převrnutí a sesmeknutí.
- Dodržujte třídu krytí IP příslušenství pro aplikace.
- Před montáží produktu popsaného v těchto instrukcích se ujistěte, že je skříň odpojena od napětí.
- Během všech montážních prací je nutné používat osobní ochranné pracovní prostředky.

BG

### За правилна употреба

Продуктът, описан в това ръководство, е подходящ за защита на елементите на дисплея и управлението, вградени в контролния панел.

При проектирането и разработването на продуктът описан в инструкцията са оценени и избегнати критичните точки по отношение на безопасността чрез оценка на риска съгласно DIN EN ISO 12100. Тъй като някои остатъчни рискове не може да се изключат, трябва да се спазват следните указания.

При неспазване на инструкциите за безопасност съществува потенциална опасност за здравето и живота.

### Инструкции за безопасност:

- Ръководството за монтаж, находящо се на адрес [www.rittal.bg](http://www.rittal.bg) трябва да се спазва.
- Продуктът описан в инструкцията трябва да се обезопаси срещу преобръщане и преместване по време на монтажа.
- Съблюдавайте степента на защита IP на аксесоарите за приложението.
- Преди монтажа на продуктът описан в инструкцията, трябва да се гарантира, че шкафът е разкачен от електрозахранването.
- При всички дейности, свързани с монтажа, трябва да се носят лични предпазни средства.



## 2. Меры безопасности 2. Υποδείξεις ασφαλείας

## 2. Instrucțiuni de siguranță 2. Sigurnosne upute

RU

### Использование согласно назначению

Описанный в данном руководстве продукт предназначен для защиты установленных в индикаторную панель элементов индикации и управления.

При разработке описанного в данном руководстве продукта в ходе оценки рисков согл. DIN EN ISO 12100 уже на стадии конструирования были оценены и минимизированы факторы, влияющие на безопасность. Так как некоторые остаточные риски исключить не возможно, следует принять во внимание следующие указания.

При несоблюдении мер безопасности возможна опасность для здоровья и жизни.

#### Меры безопасности:

- Учитывать требования руководства по монтажу на [www.rittal.ru](http://www.rittal.ru).
- Во время монтажа описанный в данном руководстве продукт должен быть зафиксирован от опрокидывания и перемещения.
- Обращайте внимание на степень защиты IP у комплектующих.
- Перед монтажом описанного в данном руководстве продукта убедитесь, что корпус обесточен.
- При всех работах по монтажу необходимо использовать средства индивидуальной защиты.

GR

### Προβλεπόμενη χρήση

Το προϊόν που περιγράφεται σε αυτές τις οδηγίες είναι κατάλληλο ως προστασία των εξαρτημάτων οθόνης και ελέγχου που είναι ενσωματωμένα στον πίνακα λειτουργίας.

Κατά τη διάρκεια της ανάπτυξης του προϊόντος που περιγράφεται σε αυτές τις οδηγίες ως μέρος της μελέτης σχεδιασμού, πραγματοποιήθηκε αξιολόγηση κινδύνου σύμφωνα με το DIN EN ISO 12100 για την αξιολόγηση και την αποτροπή κρίσιμων για την ασφάλεια αντικειμένων. Επειδή ορισμένοι ελάχιστοι κίνδυνοι δεν μπορούν να αποκλειστούν τελείως, θα πρέπει να τηρηθούν οι παρακάτω υποδείξεις.

Εάν αγνοηθούν οι υποδείξεις ασφαλείας υπάρχει κίνδυνος για τη ζωή και την υγεία.

#### Υποδείξεις ασφαλείας:

- Πρέπει να τηρηθούν οι οδηγίες εγκατάστασης που υπάρχουν στο [www.rittal.com](http://www.rittal.com).
- Το προϊόν που περιγράφεται σε αυτές τις οδηγίες πρέπει να είναι ασφαλισμένο για να αποφευχθεί η ολίσθηση και ανατροπή κατά τη συναρμολόγηση.
- Προσέξτε τον βαθμό προστασίας IP των πρόσθετων εξαρτημάτων για εφαρμογές.
- Πριν εγκαταστήσετε το προϊόν που περιγράφεται σε αυτές τις οδηγίες, βεβαιωθείτε ότι το περίβλημα είναι απενεργοποιημένο.
- Σε όλες τις εργασίες εγκατάστασης θα πρέπει να χρησιμοποιούνται μέσα ατομικής προστασίας.

RO

### Domeniul de utilizare

Produsul descris în instrucțiuni este potrivit pentru protecția elementelor de afișare și de control încorporate în panoul de comandă.

La dezvoltarea produsului descris în aceste instrucțiuni, ca parte a studiului de design, au fost evaluate și prevenite punctele critice din punct de vedere al siguranței, încă din faza de proiectare, prin intermediul unei evaluări a riscurilor, conform DIN EN ISO 12100. Deoarece nu pot fi excluse unele riscuri reziduale, trebuie respectate următoarele instrucțiuni.

La nerespectarea instrucțiunilor de siguranță, există posibilitatea pericolității sănătății și a vieții.

#### Instrucțiuni de siguranță:

- Respectați instrucțiunile de montare disponibile la adresa [www.rittal.com](http://www.rittal.com).
- În timpul montării produsul descris în aceste instrucțiuni trebuie să fie asigurat împotriva răsturnării și a alunecării.
- La utilizare, verificați gradul de protecție IP al accesoriilor.
- Anterior montării produsului descris în aceste instrucțiuni, asigurați-vă că ați scos cutia/echipamentele de sub tensiune.
- În cazul tuturor lucrărilor de montare, este necesar să purtați echipament de protecție.

HR

### Predviđena uporaba

Proizvod opisan u ovim uputama prikladan je kao zaštita komponenti zaslona i upravljanja ugrađenih u upravljačku ploču.

Pri razvoju proizvoda spomenutog u ovim uputama već su u fazi izvedbe procijenjene i izbjegnute sigurnosno osjetljive točke na temelju procjene rizika sukladno normi DIN EN ISO 12100. Budući da nije moguće isključiti malobrojne preostale rizike, potrebno je pridržavati se sljedećih uputa.

U slučaju nepridržavanja sigurnosnih uputa moguća je opasnost po zdravlje i život.

#### Sigurnosne upute:

- Sijedite upute za montažu navedene na web-mjestu [www.rittal.hr](http://www.rittal.hr).
- Proizvod spomenut u ovim uputama je potrebno zaštititi prevrtanja i pada tijekom montaže.
- Obratite pozornost na stupnjeve IP zaštite pribora za rad.
- Prije montaže proizvoda spomenutog u ovim uputama provjerite je li veza kućišta i napajanja prekinuta.
- Obvezno nosite osobnu zaštitu opremu prilikom svih montažnih zahvata.



## 2. Biztonsági utasítások 2. Saugos nurodymai

## 2. Ohutusjuhised 2. Drošības norādījumi

### HU Rendeltetészerű használat

Az ebben a leírásban szereplő termék alkalmas a kezelőfelületbe épített kijelző- és vezérlőelemek védelmére.

Az utasításban leírt termék konstrukciójának kidolgozásakor, a DIN EN ISO 12100 szerinti kockázatértékelést végeztek és a biztonságtechnikailag kritikus pontok elkerülése érdekében intézkedéseket hoztak. Mivel néhány fennmaradó kockázat nem zárható ki, a következő tudnivalókat kérjük figyelembe venni.

A biztonsági tudnivalók figyelmen kívül hagyása esetén sérülés- és életveszély áll fenn.

#### Biztonsági utasítások:

- A szerelési útmutatót kell követni, amely a [www.rittal.hu](http://www.rittal.hu) címen megtalálható.
- Az utasításban leírt terméket a szerelés során rögzíteni kell.
- Vegye figyelembe az alkalmazásokhoz a tartozékok IP védettségét.
- Az utasításban leírt termék felszerelése előtt ellenőrizni kell, hogy a szekrény áramtalanítva van-e.
- Minden szerelési munkához személyi védőfelszerelés viselése kötelező.

### LT Naudojimas pagal paskirtį

Šiame vadove aprašytas gaminytis tinka kaip ekrano ir valdymo elementų, įmontuotų į valdymo skydą, apsauga.

Kuriant instrukcijose aprašytą produktą jau projektavimo etape buvo įvertinta rizika ir atliktas rizikos vertinimas pagal DIN EN ISO 12100, atsižvelgta į saugos reikalavimus ir imtasi priemonių pašalinti galimus pavojus. Kadangi kai kurių liekamųjų pavojų pašalinti negalima, reikia laikytis toliau pateiktų nurodymų.

Nesilaikant saugos nurodymų kyla pavojus sveikatai ir gyvybei.

#### Saugos nurodymai:

- Vadovaukitės montavimo instrukcija, kurią rasite adresu [www.rittal.lt](http://www.rittal.lt).
- Montuojant instrukcijose aprašytą produktą turi būti apsaugotas nuo virtimo ir slydimo.
- Paisykite priedų apsaugos klasės IP.
- Montuojant instrukcijose aprašytą produktą reikia užtikrinti, kad remu netekėtų įtampa.
- Atliekant bet kokius montavimo darbus būtina naudoti asmenines apsaugines priemones.

### EE Sihtotstarbeline kasutus

Käesolevas kasutusjuhendis kirjeldatud toode sobib juhtpaneeli sisseehitatud ekraani- ja juhtelementide kaitseks.

Käesolevas juhendis kirjeldatud toote arendamisel hinnati juba ehitusstaadiumis ohutuskriitiliste punktide suhtes DIN EN ISO 12100 kohase riskianalüüsi. Kuna mõningaid riske ei ole siiski võimalik välistada, tuleb järgida järgmisi juhiseid.

Ohutusjuhiste järgimata jätmisel võib esineda oht tervisele ja elule.

#### Ohutusjuhised:

- Järgige paigaldusjuhendit, mille leiata aadressilt [www.rittal.com](http://www.rittal.com).
- Käesolevas juhendis kirjeldatud toodet tuleb paigaldamisel kindlustada ümbermineku ja libisemise vastu.
- Pöörake tähelepanu rakenduste tarvikute IP-kaitseastmele.
- Veenduge enne käesolevas juhendis kirjeldatud toote paigaldamist, et korpus on lülitatud pingevabaks
- Kasutage kõikide paigaldustööde puhul isikukaitsevahendeid.

### LV Paredzētais lietošanas veids

Šajā rokasgrāmatā aprakstītais izstrādājums ir piemērots kā aizsardzība vadības panelī iebūvētajiem displeja un vadības elementiem.

Izstrādājot produktu, kas aprakstīts šajā instrukcijā, kā daļa no projektēšanas posma, tika veikts riska novērtējums saskaņā ar DIN EN ISO 12100, lai novērstu drošībai kritiskus punktus. Tā kā nav iespējams izslēgt dažus atlikušos riskus, lūdzu, ņemiet vērā tālāk minētās prasības.

Neievērojot drošības prasības, var tikt apdraudēta veselība un dzīvība.

#### Drošības norādījumi:

- Jāievēro salikšanas instrukcija, kas pieejama vietnē [www.rittal.com](http://www.rittal.com).
- Šajā instrukcijā aprakstītajam produktam jābūt nostiprinātam, lai montāžas laikā tas neslidētu un nenogāztos.
- Lietojot ievērojiet piederumu IP aizsardzības tipu.
- Pirms, šajā instrukcijā aprakstītā produkta uzstādīšanas, pārlecinieties, ka korpus ir atvienots no strāvas padeves.
- Salikšanas laikā vienmēr valkājiet individuālo aizsardzības līdzekli.





## 2. Varnostni napotki

## 2. Bezpečnostné pokyny

## 2. Instruções de segurança

SI

### Predvidena uporaba

Izdelek, opisan v teh navodilih, je primeren za zaščito zaslona in krmilnih elementov, vgrajenih v nadzorno ploščo.

Pri razvijanju izdelka opisanega v teh navodilih so bili že v fazi izdelave ovrednoteni in odpravljeni varnostno kritični vidiki ocene tveganja v skladu s standardom DIN EN ISO 12100. Nekaterih ostalih tveganj ni mogoče izključiti, zato je treba upoštevati naslednje napotke.

Če ne upoštevate varnostnih napotkov, se lahko pojavi nevarnost za zdravje in življenje.

### Varnostni napotki:

- Upoštevajte navodila za montažo na spletnem mestu [www.rittal.si](http://www.rittal.si).
- Izdelek opisan v teh navodilih je treba med montažo zavarovati pred prevrnitvijo in zdrsom.
- Upoštevajte stopnjo zaščite IP pribora glede na namen uporabe.
- Pred montažo izdelka opisanega v teh navodilih je treba preveriti, ali je ohišje brez napetosti.
- Pri vseh montažnih delih je treba nositi osebno varovalno opremo.

SK

### Používanie v súlade s účelom

Výrobok opísaný v tejto príručke je vhodný ako ochrana displeja a ovládacích prvkov zabudovaných do ovládacieho panela.

Pri vývoji tohto produktu, boli už v konštrukčnom štádiu vyhodnotené kritické body z hľadiska bezpečnosti na základe posúdenia rizika v zmysle normy DIN EN ISO 12100, čím sa predišlo ich výskytu. Keďže nie je možné vylúčiť výskyt malého počtu zvyškových rizik, je nutné dodržiavať nasledovné pokyny.

V prípade nerešpektovania bezpečnostných pokynov môže dôjsť k ohrozeniu zdravia a života.

### Bezpečnostné pokyny:

- Rešpektujte návod na montáž na stránke [www.rittal.sk](http://www.rittal.sk).
- Počas montáže musíte zabezpečiť rozvádzač proti prevráteniu a zošmyknutiu.
- Rešpektujte stupeň krytia IP príslušenstva na jednotlivé druhy použitia.
- Pred montážou, zabezpečte beznapätový stav rozvádzača.
- Pri akejkoľvek montáži používajte osobné ochranné pracovné pomôcky.

PT

### Utilização

O produto descrito nas instruções é adequado como proteção para elementos de visualização e comando embutidos no painel de comando.

Durante a fase de projeto do produto descrito nestas instruções, foi realizada uma avaliação dos riscos segundo a norma DIN EN ISO 12100 para analisar e evitar aspetos críticos para a segurança. Como não é possível descartar alguns riscos residuais, é necessário seguir as instruções abaixo.

Existe um potencial risco de vida ou de danos para a saúde se as instruções de segurança não forem seguidas.

### Instruções de segurança:

- Seguir as instruções de instalação que se encontram no site [www.rittal.pt](http://www.rittal.pt).
- Fixar o produto descrito nestas instruções durante a instalação para não cair ou escorregar.
- Para a utilização dos acessórios, observar o grau de proteção.
- Antes de instalar o produto descrito nestas instruções, certificar-se de que a alimentação de tensão da caixa está desligada.
- Ao realizar qualquer serviço de instalação, utilizar sempre o equipamento de proteção individual.



**2. Sicherheitshinweise**  
**2. Safety instructions**  
**2. Consignes de sécurité**

**2. Veiligheidsvoorschriften**  
**2. Säkerhetsinstruktioner**

	DE	EN	FR	NL	SE
	Warnung vor sich bewegenden mechanischen Teilen	Warning against independently moving parts	Danger dû à des pièces mécaniques mobiles	Waarschuwing voor bewegende mechanische onderdelen	Varning för rörliga mekaniska delar
	Warnung vor spitzem Gegenstand	Caution: Sharp object	Attention aux objets pointus	Waarschuwing voor scherpe voorwerpen	Varning för vassa föremål
	Warnung vor Hindernissen im Kopfbereich	Caution: Obstructions in head area	Attention aux obstacles au niveau de la tête	Waarschuwing voor obstakels op hoofdhoogte	Varning för hinder i huvudhöjd
	Die Anleitung ist zu lesen	The instructions must be read	La notice doit être lue	Lees de gebruiksaanwijzing	Bruksanvisningen måste läsas
	Installation durch Mechanik-Fachkraft	Installation by specialist mechanics	Installation par un mécanicien confirmé	Installatie door monteur	Ska installeras av behörig montör



**2. Istruzioni di sicurezza**  
**2. Instrucciones de seguridad**  
**2. Turvallisuusohjeet**

**2. Sikkerhedsanvisninger**  
**2. Wskazówki dotyczące bezpieczeństwa**

	IT	ES	FI	DK	PL
	Prestare attenzione alle parti meccaniche in movimento	Atención, componentes mecánicos en movimiento	Varoitus liikkuvista mekaanisista osista	Advarsel mod uafhængigt bevægelige dele	Uwaga na ruchome części mechaniczne
	Pericolo oggetto affilato	Advertencia de objetos puntiagudos	Varo teräviä reunoja	Advarsel: Spidse genstande	Ostrzeżenie przed ostrym przedmiotem
	Pericolo ostacolo in alto	Advertencia de obstáculos en la zona de la cabeza	Varo putoavia esineitä	Advarsel: Forhindringer i hovedhøjde	Ostrzeżenie przed przeszkodami w pobliżu głowy
	Leggere le istruzioni	Leer el manual de instrucciones	Lue käyttöohjeet	Vejledningen skal læses	Przeczytać instrukcję
	L'installazione deve essere eseguita da un meccanico qualificato	Instalación a realizar por un técnico mecánico cualificado	Asennuksen saa suorittaa vain mekaniikka-alan ammattilainen	Skal installeres af uddannet mekaniker	Instalacja przez mecha-nika



2. Bezpečnostní pokyny  
2. Инструкции за безопасност  
2. Меры безопасности

2. Υποδείξεις ασφαλείας  
2. Instrucțiuni de siguranță

	CZ	BG	RU	GR	RO
	Výstraha; Rozmačkání	Предупреждение за движещи се механични части	Предупреждение об опасности движущихся механических частей	Προειδοποίηση από κινούμενα μηχανικά μέρη	Avertisment cu privire la piesele mecanice aflate în mișcare
	Varování před ostrým předmětem	Предупреждение за опасност от остър предмет	Предупреждение об остром предмете	Προειδοποίηση αιχμηρού αντικειμένου	Avertizare privind obiecte ascuțite
	Varování před překážkami v oblasti hlavy	Предупреждение за опасност от препятствия в областта около главата	Предупреждение о препятствиях в верхней области	Προειδοποίηση για εμπόδια στην περιοχή της κεφαλής	Avertizare privind obstacole în zona capului
	Odkaz na instrukce návodu k použití/brožury	Прочетете ръководството	Прочитать руководство	Απαιτείται το διάβασμα των οδηγιών	A se citi manualul
	Instalace odborným mechanikem	Монтажът се извършва от механик	Установка силами специалистов по механике	Εγκατάσταση από εκπαιδευμένο μηχανικό	Instalarea se va face de un mecanic calificat








**2. Sigurnosne upute**  
**2. Biztonsági utasítások**  
**2. Saugos nurodymai**

**2. Ohutusjuhised**  
**2. Drošības norādījumi**

	HR	HU	LT	EE	LV
	Upozorenje na mehaničke dijelove koji su u pokretu	Mozgó mechanikai részekre történő figyelmeztetés	Įspėjimas dėl judančių mechaninių dalių	Hoiatus liikuvate mehhaaniliste osade eest	Uzmanieties no kustīgām mehāniskām daļām
	Upozorenje na šiljati predmet	Figyelmeztetés hegyes tárgyak veszélyére	Įspėjimas apie aštrų daiktą	Hoiatus terava eseme eest	Brīdinājums par asiem priekšmetiem
	Upozorenje na zapreke u području glave	Figyelmeztetés fejma gasságban található akadályokra	Įspėjimas apie kliūtis galvos aukštyje	Hoiatus pea piirkonnas asuvate takis tuste eest	Brīdinājums par šķēršļiem galvas zonā
	Pročitajte upute	Az utasítást el kell olvasni	Skaityti instrukciją	Lugeda kasutusjuhendit	Izlasiet instrukciju
	Instalaciju smije provesti samo ovlašteno stručno osoblje za mehaničarske radove	A szerelést mechanikus szakembernek kell elvégeznie	Turi įrengti mechanikas	Kvalifitseeritud mehhaaniku poolne paigaldamine	Uzstādīšanu drīkst veikt tikai kvalificēts mehāniķis



**2. Varnostni napotki**  
**2. Bezpečnostné pokyny**  
**2. Instruções de segurança**

	SI	SK	PT
	Opozorilo pred premikajočimi se mehanskimi deli	Dávajte pozor na pohyblivé mechanické časti	Cuidado com as partes mecânicas móveis
	Opozorilo pred ostrim predmetom	Varovanie pred predmetom s ostrým hrotom	Cuidado com objetos pontiagudos
	Opozorilo pred oviramiv višini glave	Varovanie pred prekážkami v priestore hlavy	Cuidado com objeto à altura da cabeça
	Preberite navodila	Prečítajte si návod	Ler as instruções
	Namestitev lahko izvajajo samo usposobljeni strokovnjaki za mehanična dela	Inštaláciu smie vykonávať len špecializovaný mehanik	A instalação deve ser feita por um técnico mecânico especializado



### 3. Produktbeschreibung

### 3. Product description

### 3. Description du produit

DE

#### 3.1 Funktionsbeschreibung und Bestandteile

Das FT Sichtfenster für Bedientableau ist als Schutz von Anzeige- und Bedienelementen, mit einer Aufbauhöhe von max. 35 mm geeignet.

- 1 Sichtfenster
- 1 Verschluss
- 1 Versandbeutel mit Montagmaterial und Sicherheitshinweisen

Prüfen Sie den Lieferumfang auf Vollständigkeit.

EN

#### 3.1 Function description and components

The FT viewing window for operating panel is suitable as a protection of display and control components with a maximum installation height of 35 mm.

- 1 viewing window
- 1 lock
- 1 dispatch bag with assembly parts and safety instructions

Please check the scope of supply for completeness.

FR

#### 3.1 Description du fonctionnement et des composants

La fenêtre vitrée FT pour tableau de commande a été conçue pour protéger les organes de commande et de signalisation, ayant une hauteur de montage de max. 35 mm.



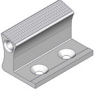





- 1 fenêtre vitrée
- 1 serrure
- 1 sachet d'accessoires avec matériel d'assemblage et consignes de sécurité.

Vérifier l'intégralité de la livraison.



**3. Produktbeschreibung**  
**3. Product description**  
**3. Description du produit**

- 3.2 Lieferumfang
- 3.2 Scope of delivery
- 3.2 Composition de la livraison

<p>Sichtfenster für Bedientableau          Viewing window for operating panel          Fenêtre vitrée pour tableau de commande</p>		
<p>Best.-Nr. FT          Model No. FT          Référence FT</p>		<p>2791.000          2792.000</p>
		<p>2 x</p>
		<p>2 x</p>
	<p>4.2 x 9.5</p>	<p>4 x</p>
		<p>2 x</p>
		<p>1 x</p>
	<p>4.2 x 9.5</p>	<p>2 x</p>
	<p>3524 E</p>	<p>2 x</p>





## 4. Montage und Aufstellung

### 4. Assembly and siting

### 4. Montage et implantation



DE

#### 4.1 Anforderungen an den Aufstellort

- Vor der Montage ist zu beachten, dass
- die Umgebungstemperatur am Aufstellort nicht höher als +80 °C ist.
  - die Umgebungstemperatur am Aufstellort nicht niedriger als -20 °C ist.
  - die relative Luftfeuchte 50 % bei +40 °C nicht übersteigt. Bei niedrigeren Temperaturen dürfen höhere Luftfeuchtwerte zugelassen werden, z. B. 90 % r.F. bei +20 °C. Kondensatbildung ist durch geeignete Maßnahmen zu verhindern.

Liegen besondere Betriebsbedingungen vor, muss die Eignung durch Rittal bestätigt werden.

#### Hinweise zur Montage

- Halten Sie alle vorgegebenen Drehmomentangaben ein. Ein Über- bzw. Unterschreiten der in dieser Anleitung vorgegebenen Anzugsdrehmomente kann zu Anlagenschäden oder zu schweren bis hin zu tödlichen Verletzungen führen.
- Vermeiden Sie nicht notwendige Öffnungen am Schaltschrank. Jede nicht sorgfältig eingebrachte und abgedichtete Öffnung kann zu einer Reduzierung der Schutzart führen.

EN

#### 4.1 Site requirements

- Prior to assembly, ensure that
- the ambient temperature at the installation site is not higher than +80 °C.
  - the ambient temperature at the installation site is not lower than -20 °C.
  - the relative humidity does not exceed 50% at +40 °C. Higher humidity levels are permitted at lower temperatures, e.g. 90% relative humidity at +20 °C. Suitable measures should be taken to prevent the formation of condensation.

If used under special operating conditions, their suitability must be confirmed by Rittal.

#### Assembly instructions

- Observe all specified torque values. Over- or undershooting the tensioning torques specified in these instructions can cause system damage, severe injuries or even death.
- Avoid any unnecessary openings in the enclosure. Any opening that is not made and sealed carefully can reduce the degree of protection.

FR

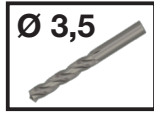
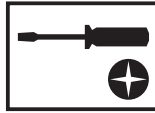
#### 4.1 Exigences concernant le lieu d'implantation

- Avant le montage, il faut veiller à ce que
- la température ambiante du lieu d'implantation ne soit pas supérieure à +80 °C.
  - la température ambiante du lieu d'implantation ne soit pas inférieure à -20 °C.
  - l'humidité relative de l'air ne dépasse pas 50% à +40 °C. Des taux d'humidité supérieurs sont admissibles pour des températures plus basses, par exemple 90% d'humidité relative à +20 °C. La formation d'eau de condensation doit être évitée par des mesures appropriées.

L'aptitude doit être confirmée par Rittal en cas de conditions d'utilisation particulières.

#### Instructions relatives au montage

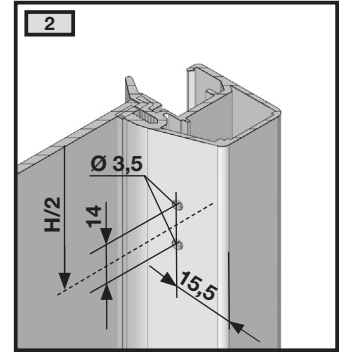
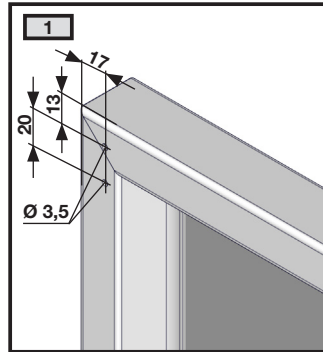
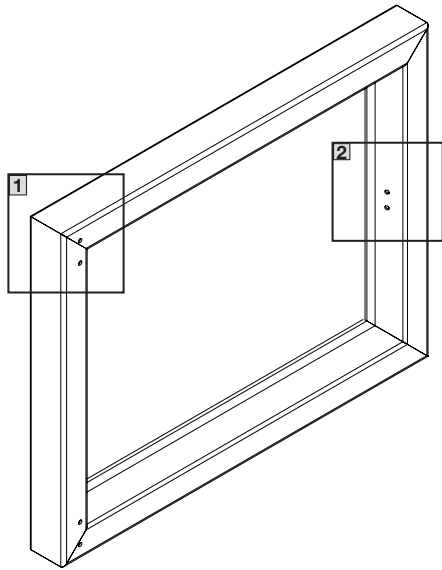
- Respectez les couples de serrage prescrits. Le non-respect des couples de serrage prescrits dans cette notice peut occasionner des dommages à l'installation ou des blessures graves voire mortelles.
- Évitez les ouvertures non nécessaires sur le coffret ou l'armoire électrique. Toute ouverture qui n'est pas soigneusement étanchéifiée peut réduire l'indice de protection.



4. Montage und Aufstellung  
 4. Assembly and siting  
 4. Montage et implantation

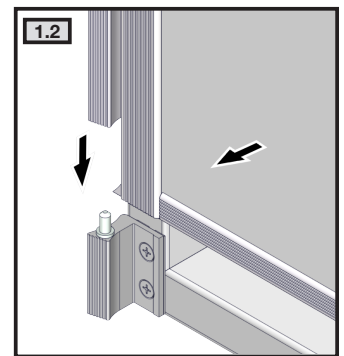
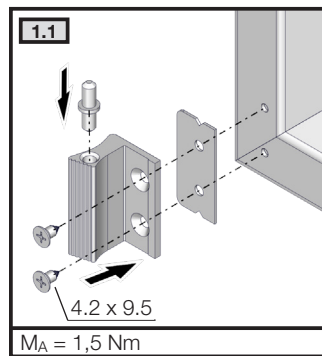
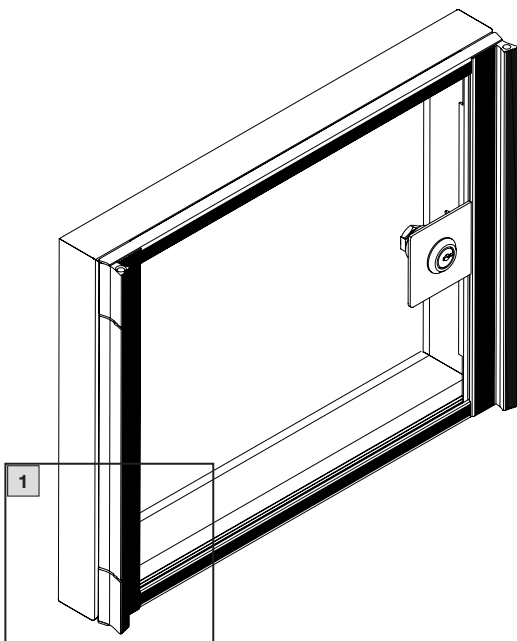


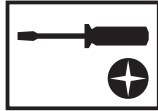
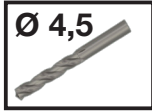
4.2 Bedientableau vorbereiten  
 4.2 Prepare operating panel  
 4.2 Préparation du tableau de commande



H = Höhe des Bedientableaus  
 H = Height of the operating panel  
 H = Hauteur du tableau de commande

4.3 Scharnieren des Sichtfensters  
 4.3 Hinging the viewing window  
 4.3 Fixation des charnières sur la fenêtre vitrée

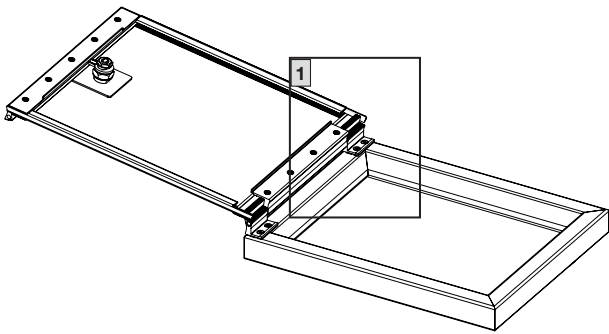




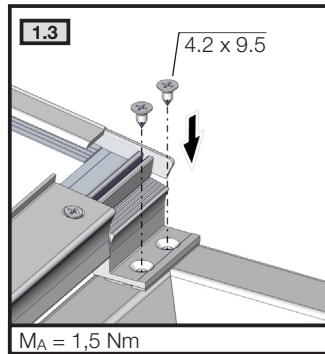
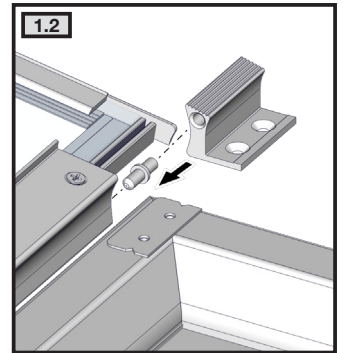
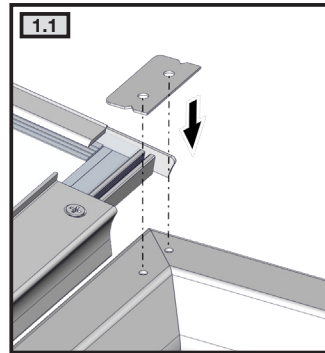
4. Montage und Aufstellung  
 4. Assembly and siting  
 4. Montage et implantation



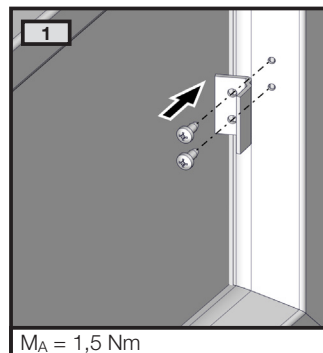
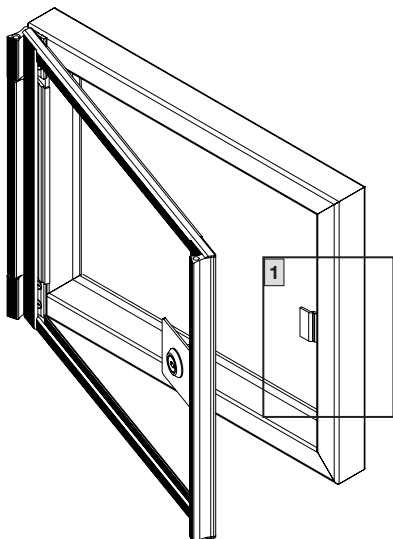
4.4 Scharnieren des Sichtfensters  
 4.4 Hinging the viewing window  
 4.4 Fixation des charnières sur la fenêtre vitrée



Sichtfenster auf 180° Türöffnungswinkel aufschwenken  
 Swing the viewing window open to 180° door opening angle  
 Ouverture de la fenêtre vitrée avec un angle à 180°



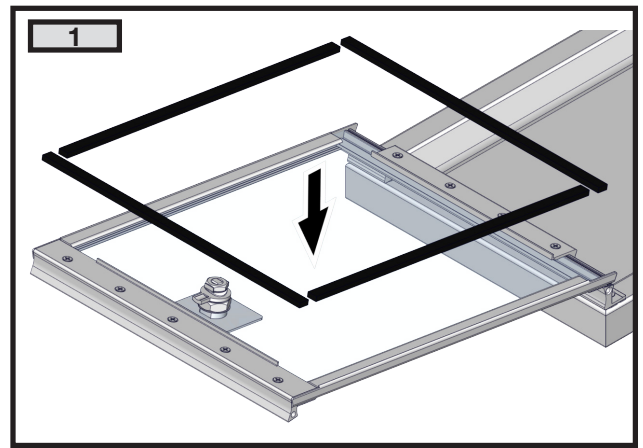
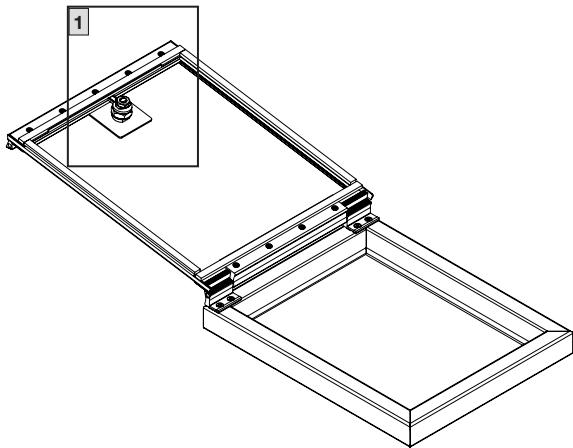
4.5 Montage Verschlusswinkel  
 4.5 Mounting the locking bracket  
 4.5 Montage de l'équerre de fermeture





**4. Montage und Aufstellung**  
**4. Assembly and siting**  
**4. Montage et implantation**

- 4.6 Abdichten des Sichtfensters
- 4.6 Sealing the viewing window
- 4.6 Étanchéité de la fenêtre vitrée





**5. Inspektion und Wartung**  
**5. Inspection and maintenance**  
**5. Inspection et entretien**



DE

Die Wartung muss regelmäßig in Abhängigkeit der Einsatz- und Umgebungsbedingungen, mindestens einmal jährlich durchgeführt und entsprechend dokumentiert werden.

Art und Umfang der durchzuführenden Arbeiten:

- Überprüfung der Verschraubungspunkte auf festen Sitz
- Sichtprüfung auf Beschädigungen
- Reinigung mit geeigneten Reinigungsmitteln

EN

Maintenance must be performed at regular intervals depending on use and ambient conditions, at least once annually and documented accordingly.

Nature and extent of the work to be performed:

- Check the screw connection points for tightness
- Visual inspection for damage
- Cleaning with suitable cleaning agents

FR

L'entretien doit être réalisé régulièrement en fonction des conditions d'exploitation et ambiantes, au minimum une fois par an, et consigné en conséquence.

Nature et ampleur des travaux à effectuer :

- Vérification du bon serrage des points de vissage
- Inspection visuelle pour détecter les dommages
- Nettoyage avec des produits de nettoyage appropriés.



**6. Lagerung**  
**6. Storage**  
**6. Stockage**



DE

Bei der Lagerung des FT Sichtfensters für Bedientableau ist zu beachten, dass

- die Umgebungstemperatur nicht höher als +80 °C ist.
- die Umgebungstemperatur nicht niedriger als -20 °C ist.
- die relative Luftfeuchte 50 % bei +40 °C nicht übersteigt.

Bei niedrigeren Temperaturen dürfen höhere Luftfeuchtwerte zugelassen werden, z. B. 90 % r.F. bei +20 °C. Kondensatbildung ist durch geeignete Maßnahmen zu verhindern.

Liegen besondere Betriebsbedingungen vor, muss die Eignung durch Rittal bestätigt werden.

EN

When storing the FT viewing window for operating panel, ensure that

- the ambient temperature is not higher than +80 °C.
- the ambient temperature is not lower than -20 °C.
- the relative humidity does not exceed 50% at +40 °C.

Higher humidity levels are permitted at lower temperatures, e.g. 90% relative humidity at +20 °C. Suitable measures should be taken to prevent the formation of condensation.

If used under special operating conditions, their suitability must be confirmed by Rittal.

FR

Pour le stockage de la fenêtre vitrée, il faut veiller à ce que

- la température ambiante ne soit pas supérieure à +80 °C.
- la température ambiante ne soit pas inférieure à -20 °C.
- l'humidité relative de l'air ne dépasse pas 50 % à +40 °C.

Des taux d'humidité supérieurs sont admissibles pour des températures plus basses, par exemple 90% d'humidité relative à +20 °C. La formation d'eau de condensation doit être évitée par des mesures appropriées.

L'aptitude doit être confirmée par Rittal en cas de conditions d'utilisation particulières.



**7. Ersatzteile**  
**7. Spare parts**  
**7. Pièces de rechange**

DE

Eine aktuelle Übersicht finden Sie auf [www.rittal.de](http://www.rittal.de).

EN

A current overview is available at [www.rittal.com](http://www.rittal.com).

FR

Une version actualisée de cette notice est disponible sur le site internet [www.rittal.fr](http://www.rittal.fr).



**8. Garantie**  
**8. Warranty**  
**8. Garantie**

DE

Es gelten die in den Verkaufs- und Lieferbedingungen der jeweiligen Rittal Vertriebs- und Tochtergesellschaften genannten Bedingungen.

EN

The conditions named in the sales and delivery conditions of the associated Rittal agents and subsidiaries apply.

FR

Les conditions générales de vente des représentations et filiales Rittal sont contractuelles.



**9. Kundendienstadressen**  
**9. Customer services addresses**  
**9. Coordonnées des services après-vente**

**Headquarter Deutschland**  
**Headquarters Germany**  
**Siège en Allemagne**

RITTAL GmbH & Co. KG  
 Auf dem Stuetzelberg  
 35745 Herborn  
 Germany  
 Phone +49(0)2772 505-1855  
 Fax +49(0)2772 505-1850  
 E-mail: [service@rittal.de](mailto:service@rittal.de)

**Service-HUB USA**  
**Service HUB USA**  
**Plateforme de service aux États-Unis**

RITTAL Corporation  
 801 State Route 55 Dock 25  
 Urbana, OH 43078  
 Phone +1 800 477 4000, option 3  
 E-mail: [service@rittal.us](mailto:service@rittal.us)  
[www.rittal-corp.com](http://www.rittal-corp.com)

**Service-HUB Brasilien**  
**Service HUB Brazil**  
**Plateforme de service au Brésil**

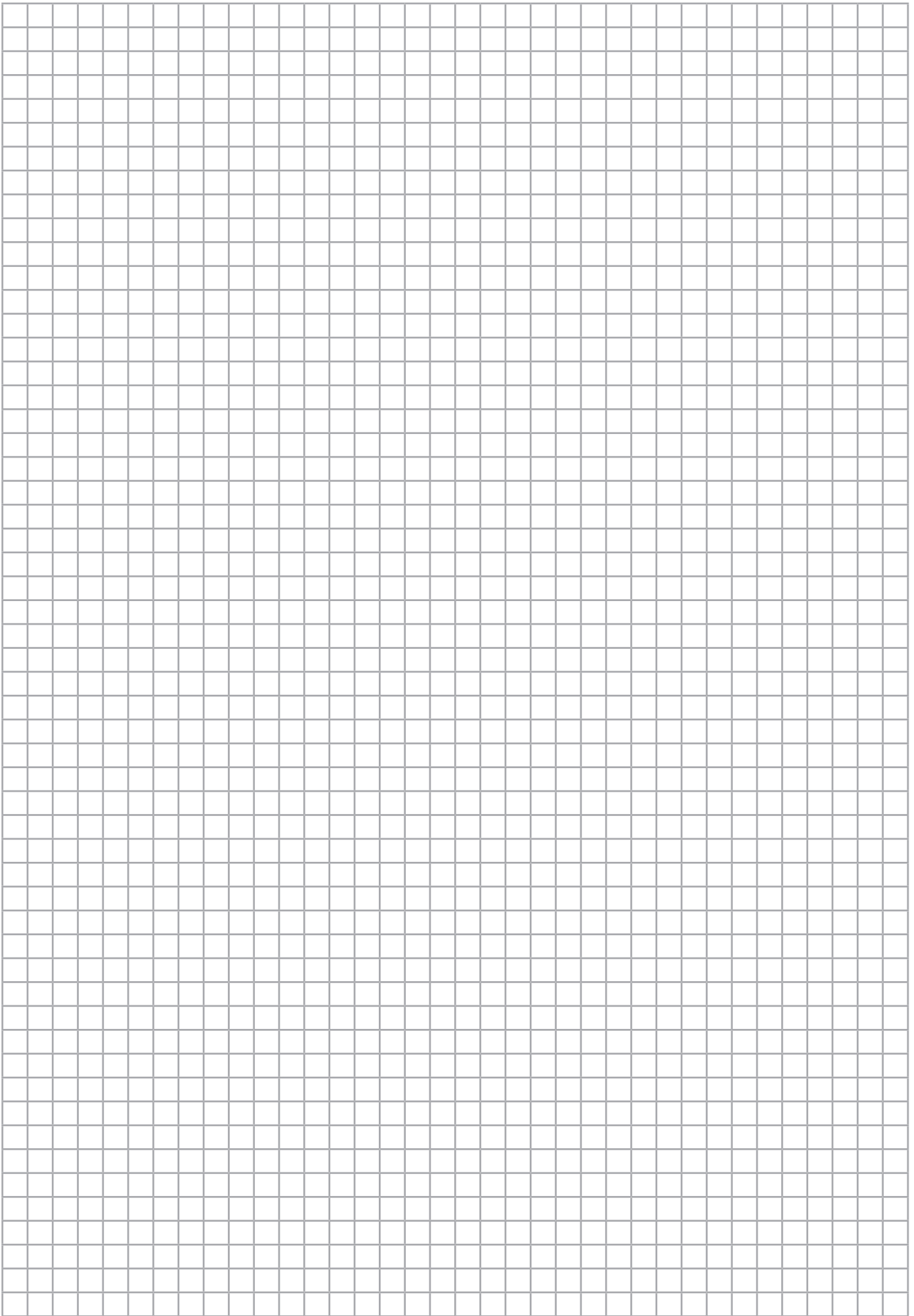
RITTAL Sistemas Eletromecânicos Ltda.  
 Av. Cândido Portinari, 1174  
 Vila Jaguará  
 05114-001 São Paulo - SP  
 Phone +55 (11) 3622 2361  
 Fax +55 (11) 3622 2399  
 E-mail: [service@rittal.com.br](mailto:service@rittal.com.br)

**Service-HUB China**  
**Service HUB China**  
**Plateforme de service en Chine**

RITTAL Electro-Mechanical Technology Co. Ltd.  
 No. 1658, Minyi Road  
 Songjiang District  
 Shanghai, 201612  
 Phone +86 21 5115 7799-213  
 Fax +86 21 5115 7788  
 E-mail: [service@rittal.cn](mailto:service@rittal.cn)

**Service-HUB Indien**  
**Service HUB India**  
**Plateforme de service en Inde**

RITTAL India Pvt. Ltd.  
 Nos. 23 & 24, KIADB  
 Industrial Area Veerapura  
 Doddaballapur-561 203  
 Bengaluru District  
 Phone +91 (80) 22890792  
 Fax +91 (80) 7623 343  
 E-mail: [service@rittal-india.com](mailto:service@rittal-india.com)



# Rittal – The System.

Faster – better – everywhere.

- Enclosures
- Power Distribution
- Climate Control
- IT Infrastructure
- Software & Services

You can find the contact details of all Rittal companies throughout the world here.



[www.rittal.com/contact](http://www.rittal.com/contact)

RITTAL GmbH & Co. KG  
Auf dem Stuetzelberg · 35745 Herborn · Germany  
Phone +49 2772 505-0  
E-mail: [info@rittal.de](mailto:info@rittal.de) · [www.rittal.com](http://www.rittal.com)

12.2021/D-0000-00002934-01

ENCLOSURES

POWER DISTRIBUTION

CLIMATE CONTROL

IT INFRASTRUCTURE

SOFTWARE & SERVICES

FRIEDHELM LOH GROUP

