

Rittal – The System.

Faster – better – everywhere.

Schnittstellenklappen
Interface flaps
Volets d'interfaces



Montageanleitung
Assembly instructions
Notice de montage

ENCLOSURES

POWER DISTRIBUTION

CLIMATE CONTROL

IT INFRASTRUCTURE

SOFTWARE & SERVICES

FRIEDHELM LOH GROUP







Inhaltsverzeichnis/Contents/Sommaire

D

EN

F

	Seite		Page		Page
Sicherheitshinweise und Warnungen	3 – 4	Safety instructions and warnings	3 – 4	Consignés de sécurité et mise en garde	3 – 4
Montage	5	Assembly	5	Montage	5
Erdung	5	Earthing	5	Mise à la terre	5
Verriegelung Rahmen	5	Locking of frame	5	Cadre de montage	5
Moduleinbau	6	Installation of module	6	Module à monter	6
Einbau Fehlerstromschutzschalter	7	Installation of RC circuit-breaker	7	Montage disjoncteur différentiel	7

Best.-Nr. Model No. Référence	2482.600
	1 x
	1 x



Sicherheitshinweise und Warnungen/ Safety instructions and warnings/ Consignés de sécurité et mise en garde

DE Arbeiten an elektrischen Anlagen dürfen nur von einer Elektrofachkraft (gemäß EN 50110) oder von unterwiesenen Personal unter Leitung und Aufsicht einer Elektrofachkraft vorgenommen werden! Die bestimmungsgemäße Verwendung dieser Komponente(n) ist die Nutzung in Niederspannungsanlagen im Rahmen der Niederspannungsrichtlinie 2014/35/EU und ausschließlich in Verbindung mit Rittal Eigen- sowie von Rittal freigegebene Fremdkomponenten erlaubt. Der Betrieb ist nur innerhalb der angegebenen Leistungsgrenzen zulässig.

EN Work on electrical equipment may only be carried out by a skilled electrician (according to EN 50110) or by trained personnel under the management and supervision of a skilled electrician! The approved use of the component(s) in low-voltage systems is in line with Low Voltage Directive 2014/35/EU and in exclusive connection with Rittal-branded components or third-party components approved by Rittal. Operation is only permissible within the capacity limits stated.

FR Toutes les interventions à réaliser sur les installations électriques doivent être exécutées exclusivement par un électricien (conformément à la norme EN 50110) ou par une personne formée sous la direction et la surveillance d'un électricien ! L'utilisation conforme de ce(s) composant(s) s'effectue dans les installations basse tension dans le cadre de la directive basse tension 2014/35/UE et exclusivement en association avec des composants Rittal ou des composants étrangers validés par Rittal. Seul le fonctionnement dans les plages de puissance indiquées est autorisé.

NL Werkzaamheden aan elektrische installaties mogen uitsluitend door bevoegd elektrotechnisch personeel (conform EN 50110) of opgeleid personeel onder leiding en toezicht van bevoegd elektrotechnisch personeel worden uitgevoerd. Het met de bestemming overeenkomende gebruik van deze component(en) is het gebruik in laagspanningsinstallaties conform de laagspanningsrichtlijn 2014/35/EU, uitsluitend in combinatie met eigen componenten van Rittal en door Rittal vrijgegeven componenten van derden. Het gebruik is uitsluitend toegestaan binnen de aangegeven vermogensgrenzen.

SE Arbeten på elektriska anläggningar får endast utföras av en behörig elektriker (motsvarande EN 50110) eller av instruerad personal under ledning och översyn av en elektriker! Denna komponent/dessa komponenter är föreskriftsmässigt avsedda att användas i lågspänningsanläggningar inom ramen för lågspänningsdirektivet 2014/35/EU, och uteslutande i kombination med Rittals egna samt av Rittal godkända tredjepartskomponenter. Drift får endast ske inom de angivna eff. ektgränserna.

IT I lavori sull'impianto elettrico devono essere eseguiti esclusivamente da persona esperta (PES) (in conformità alla norma EN 50110) o da persona avvertita (PAV) dietro supervisione della persona esperta. Conformità: questi componenti sono progettati per essere utilizzati negli impianti in bassa tensione secondo quanto previsto dalla direttiva Bassa Tensione 2014/35/UE e solo in combinazione con componenti Rittal o di terze parti approvati. L'utilizzo è consentito solo entro i limiti di potenza specificati.

ES Los trabajos en una instalación eléctrica (según EN 50110) deben ser realizados sólo por personal técnico o por personal autorizado bajo la supervisión de un técnico. El uso previsto de estos componentes es para instalaciones de baja tensión en el marco de la Directiva de baja tensión 2014/35/CE y exclusivamente en combinación con componentes propios de Rittal o componentes de otros fabricantes autorizados. El funcionamiento está autorizado únicamente dentro de los límites de potencia indicados.

FI Sähkölaitteille saavat suorittaa töitä vain sähköalan ammattilaiset (EN 50110 -standardin mukaisesti) tai perehdytetyt henkilöt sähköalan ammattilaisten ohjauksen ja valvonnan alaisina! Näiden komponenttien määräysten mukainen käyttö on käyttöä matalajännittdirektiivin 2014/35/EU mukaisissa matalajännitelaitteissa sekä vain Rittalin omien ja Rittalin hyväksymien kolmansien osapuolten komponenttien kanssa. Käyttö on sallittu vain mainituissa tehorojoissa.

DK Udførelse af elektriske installationer må kun foretages af en autoriseret el-installatør i henhold til (EN 50110) eller af andet uddannet personale under ledelse/opsyn af en autoriseret el-installatør. Den tilsigtede anvendelse i brugen af komponenter i lavspændingsssystem skal være inden for rammerne af lavspændingsdirektiv 2014/35/UE. Disse er udelukkende tilladt i forbindelse med Rittal komponenter eller af Rittal godkendte tredjeparts komponenter. Brugen er kun tilladt inden for de angivne effektivitetsbegrænsninger.

IE I gcomhréir le EN 50110, níor cheart d'aon duine seachas leictreoir oilte, nó pearsanra oilte faoi bhainisteoireacht agus maíreacht leictreora oilte, obair a dhéanamh ar threalamh leictreach! Tá an chompháirt/na compháirteanna formheasta i gcomhair úsáide i gcórais ísealvoltais i gcomhréir leis an Treoir 2014/35/AE maidir le hisealvoltais agus ní ceadmhach iad a úsáid ach amháin i dtaca le compháirteanna Rittal-bhrandáite nó compháirteanna tríú páirt a bhfuil formheas faighte ina dtaobh ó Rittal i gcórais. Ní cheadaítear oibriú ach amháin laistigh de na teorainneacha acmhainne a shonraítear.

PL Prace przy urządzeniach elektrycznych mogą być wykonywane wyłącznie przez elektryków (wg EN 50110) lub przez przeszkolony personel pod kierownictwem i nadzorem elektryka. Użycie zgodne z przeznaczeniem tylko w instalacjach niskiego napięcia w ramach dyrektywy niskonapięciowej 2014/35/WE. Dozwolone wyłączenie w połączeniu z własnymi oraz z dopuszczonymi przez Rittal komponentami innych producentów. Użytkowanie jest dozwolone tylko w podanym zakresie mocy.

CZ Práce na elektrických zařízeních smí provádět jen kvalifikovaný elektrikář (podle normy ČSN EN 50110) nebo zaškolený personál pod vedením a dozorem kvalifikovaného elektrikáře! Použití tohoto komponentu (těchto komponentů) je dovoleno v souladu se stanoveným účelem, který odpovídá použití v nízkonapětových zařízeních v rámci směrnice o nízkém napětí 2014/35/EU a výhradně ve spojení s vlastními komponenty společnosti Rittal a komponenty cizích výrobců, které schválila společnost Rittal. Provoz je přípustný jen v uvedených mezích výkonu.

BG Дейността по електрическите съоръжения трябва да се извършва само от специалист-електротехник (съгласно EN 50110) или от инструктиран персонал под ръководството и надзора на специалист-електротехник! Употребата по предназначение на този компонент(и) е използването му в съоръжения с ниско напрежение в рамките на Директива 2014/35/ЕС относно инсталации за ниско напрежение и е разрешено само с компоненти на Rittal. Експлоатацията е разрешена само в рамките на посочените мощности.

RU Работы на электроустановках допускается проводить только специалистам по электрике (согл. EN 50110) или обученному персоналу под надзором специалистов по электрике! Назначением данного компонента (компонентов) является использование в низковольтных комплектах устройств в соответствии с директивой по низковольтному оборудованию 2014/35/EU, а также исключительно в сочетании с собственными компонентами Rittal и одобренными Rittal сторонними компонентами. Эксплуатация допускается только в рамках указанного диапазона мощностей.

GR Οι εργασίες σε ηλεκτρικές εγκαταστάσεις επιτρέπεται να εκτελούνται μόνον από εκπαιδευμένο ηλεκτρολόγο (σύμφωνα με το EN 50110) ή από προσωπικό που έχει λάβει σχετική ενημέρωση και εργάζεται υπό τη διεύθυνση και επίβλεψη ηλεκτρολόγου! Προβλεπόμενη θεωρείται η χρήση αυτού(ων) του(των) εξαρτήματος(ων) σε εγκαταστάσεις χαμηλής τάσης, όπως ορίζεται στην Οδηγία Χαμηλής Τάσης 2014/35/ΕΕ, και αποκλειστικά σε συνδυασμό με παρελκόμενα εξαρτήματα της Rittal ή εξαρτήματα άλλων κατασκευαστών που έχουν εγκριθεί από την Rittal για χρήση εντός των συστημάτων. Η λειτουργία επιτρέπεται μόνον εντός των αναφερόμενων ορίων ισχύος.

RO Lucrările la instalațiile electrice pot fi realizate numai de un electrician calificat (conform EN 50110) sau de personal instruit, sub îndrumarea și supravegherea unui electrician calificat! Utilizarea conformă cu destinația a acestor componente este folosirea în instalații de joasă tensiune, în temeiul Directivei pentru joasă tensiune 2014/35/UE și este permisă exclusiv în legătură cu componentele proprii Rittal, precum și cu componentele externe autorizate de Rittal. Operarea este permisă numai între limitele de putere specificate.

HR Radove na elektroinstalacijama smije provoditi samo elektrotehničar (sukladno normi EN 50110) ili kvalificirano osoblje pod nadzorom elektrotehničara! Namjenska uporaba tih komponenti je uporaba na niskonaponskim instalacijama sukladno Direktivi o električnoj opremi namijenjenoj za uporabu unutar određenih naponskih granica 2014/35/EU i isključivo s komponentama tvrtke Rittal ili komponentama drugog proizvođača koje je tvrtka Rittal odobrila. Rad je dozvoljen samo unutar navedenih ograničenja učinkovitosti.

HU Az elektromos berendezéseken és eszközökön történő munkavégzés csak (az EN 50110 szerinti) elektromos szakember, vagy elektromos szakember vezetésével és felügyelete mellett dolgozót beosztott végzhetheti! Kiszervezésű rendszerek esetén ezen komponensek rendelkezésszerű használata a 2014/35/EU kifizetésű berendezésekre vonatkozó irányelvek betartása mellett, valamint kizárólag Rittal és a Rittal által jóváhagyott egyéb gyártótól származó komponensekkel együtt engedélyezett. Az üzemeltetés csak a megadott teljesítményhatárokon belül megengedett.

LT Darbus su elektriniais įrenginiais gali atlikti tik kvalifikuotas elektrikas (pagal EN 50110) arba apmokyti darbuotojai vadovaujant ir prižiūrint kvalifikuotam elektrikui! Šis (-ie) komponentas (-ai) yra naudojamas žemos įtampos įrenginiuose vadovaujantis žemos įtampos direktyva 2014/35/ES ir tik kartu su „Rittal“ komponentais arba „Rittal“ patvirtintais kitais komponentais. Galima eksploatuoti tik nurodytame galios diapazone.

EE Elektriseadmetega tohivad töötada ainult kvalifitseeritud spetsialistid (standardi EN 50110 järgi) või teised töötajad nende juhtimise ja järelevalve all. Komponentide kasutamine on lubatud madalpinge komplekssetes seadmetes kooskõlas madalpingedirektiiviga 2014/35/EL ja üksnes Rittal'i või Rittal'i poolt heakskiidetud komponentidega. Käitamine on lubatud ainult määratud võimsuste apireis.

LV Darbus ar elektroiekārtām drīkst veikt tikai elektrīķi (saskaņā ar standartu EN 50110) vai apmācīti darbinieki elektrīķa vadībā un uzraudzībā! Šos komponentus ir paredzēts lietot zemsprieguma iekārtās saskaņā ar Zemsprieguma direktīvu 2014/35/ES un tikai kopā ar Rittal ražotajiem vai Rittal atļautajiem citu ražotāju komponentiem. Eksploācija ir atļauta tikai norādītajā jaudas diapazonā.

SI Dela na električnih inštalacijah lahko izvajajo samo usposobljeni strokovnjaki za elektrotehnična dela (v skladu s standardom EN 50110) ali izučeno osebje pod vodstvom in nadzorom usposobljenih strokovnjakov za elektrotehnična dela! Te komponente so namenjene uporabi v nizkonapetostnih inštalacijah v skladu z direktivo 2014/35/EU o električni opremi, ki je načrtovana za uporabo znotraj določenih napetostnih mej. Uporaba je dovoljena izključno v povezavi s komponentami podjetja Rittal in drugimi komponentami, ki jih je odobrilo podjetje Rittal. Dovoljeno je samo obratovanje znotraj navedenih mej zmogljivosti.

SK Práce na elektrických zariadeniach smie vykonávať len kvalifikovaný elektrikár (podľa EN 50110) alebo vyškolenej personál pod vedením a dohľadom kvalifikovaného elektrikára! Túto súčiastku (tieto súčiastky) je možné používať len v súdele s určením, t. j. v nízkonapäťových systémoch v rámci smernice o nízkom napätí 2014/35/EU a výlučne v spojení so súčiastkami Rittal alebo súčiastkami tretej strany, ktoré schválila spoločnosť Rittal. Prevádzka je povolená len v rámci stanovených výkonových limitov.

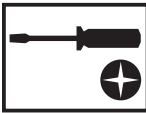
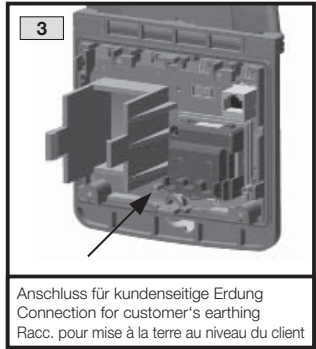
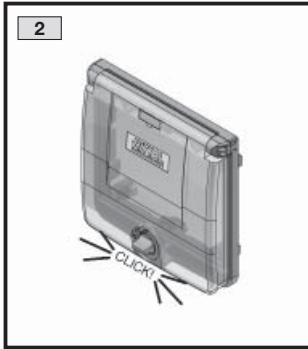
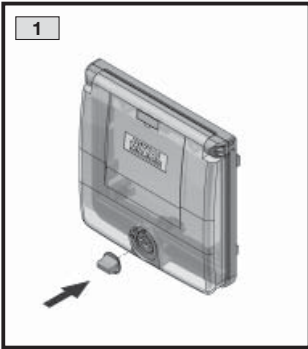
PT O trabalho efetuado em sistemas elétricos deve ser feito por electricistas autorizados e especializados (de acordo com a norma EN 50110) ou por técnicos trabalhando sob supervisão! O(s) componente(s) podem ser utilizados em instalações de distribuição elétrica de baixa tensão que atendem à diretriz da União Europeia 2014/35/UE que regulamenta esses equipamentos e apenas com produtos próprios da Rittal ou de outras marcas aprovadas pela Rittal para uso nos sistemas. Somente é permitido utilizar o equipamento na faixa de potência permitida.

MT Xoghol fuq apparat tal-elettriku jista' jsir biss minn elettrixin imharreg (skont EN 50110) jew minn persunal imharreg taht il-gestjoni u s-supervizzjoni ta' elettrixin imharreg! L-użu approvat tal-komponent(i) huwa f'sistemi ta' vultaġġ baxx b'mod konformi tad-Direttiva dwar il-Vultaġġ Baxx 2014/35/UE u huwa approvat b'rabta esklussiva ma' komponenti tad-ditta Rittal jew ma' komponenti ta' parti terza. It-taħdimm jista' jsir biss fi l-limiti tal-kapaċità ddiġjarata.

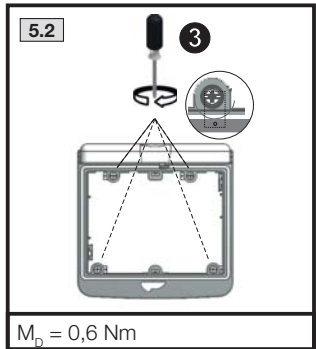
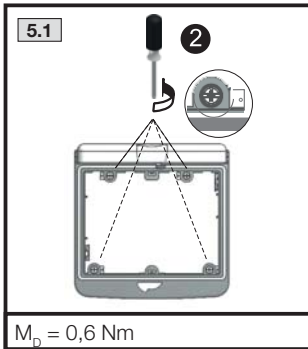
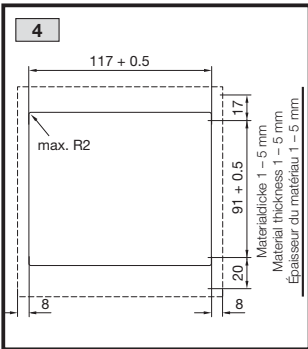
For further information: www.rittal.com

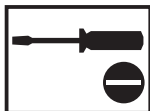


Montage/Assembly/Montage Erdung/Earthing/Mise à la terre

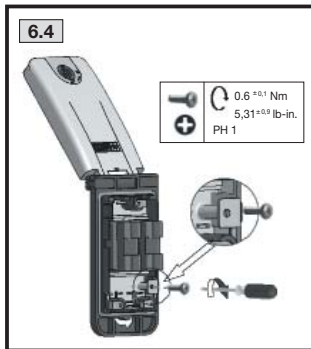
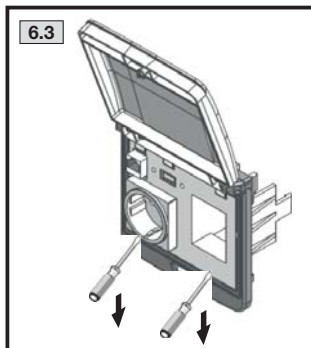
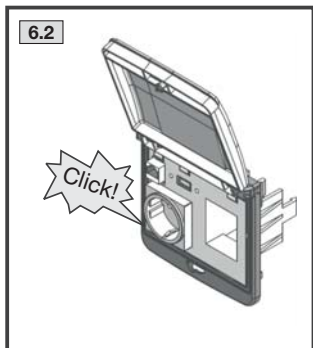
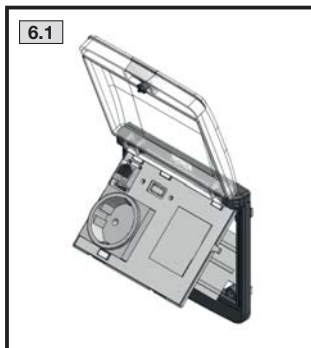


Verriegelung Rahmen/Locking of frame/ Cadre de montage



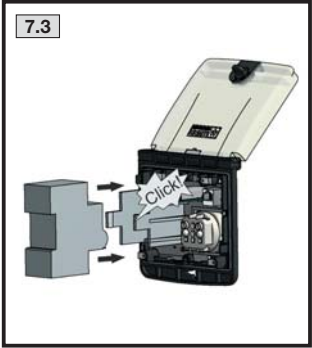
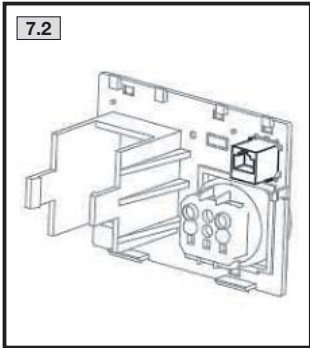
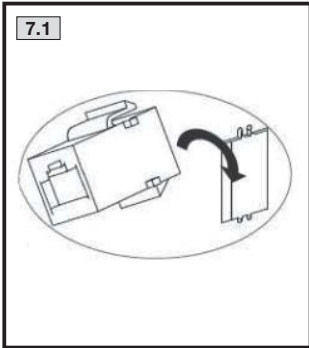


Moduleinbau/Installation of module/ Module à monter





**Einbau Fehlerstromschutzschalter/
Installation of RC circuit-breaker/
Montage disjoncteur différentiel**



Rittal – The System.

Faster – better – everywhere.

- Enclosures
- Power Distribution
- Climate Control
- IT Infrastructure
- Software & Services

You can find the contact details of all Rittal companies throughout the world here.



www.rittal.com/contact

D-0000-00000472REV01

ENCLOSURES

POWER DISTRIBUTION

CLIMATE CONTROL

IT INFRASTRUCTURE

SOFTWARE & SERVICES



FRIEDHELM LOH GROUP