

Rittal – The System.

Faster – better – everywhere.

Échangeurs thermiques air/eau



SK 3378.200

SK 3378.280

Notice de montage, d'installation et d'emploi

ENCLOSURES

POWER DISTRIBUTION

CLIMATE CONTROL

IT INFRASTRUCTURE

SOFTWARE & SERVICES

FRIEDHELM LOH GROUP



Possibilités de téléchargement



Hinweis:

Die Montage-, Installations- und Betriebsanleitung ist auch als Download unter www.rittal.de verfügbar.



Note:

The assembly and operating instructions are available for downloading from www.rittal.com.



Remarque :

La notice de montage, d'installation et d'emploi peut être téléchargée depuis le site www.rittal.fr.



Opmerking:

De montage-, installatie- en gebruikshandleiding is ook te downloaden via www.rittal.nl.



Obs:

Montage-, installations- och bruksanvisningarna kan även laddas ner på www.rittal.se.



Nota:

Las instrucciones de montaje, instalación y puesta en marcha también están disponibles para su descarga en www.rittal.es.



Nota:

Le istruzioni di montaggio, installazione e uso possono anche essere scaricate dal sito www.rittal.it.



注記：

この取扱説明書 (組立・設置および運用マニュアル) は、www.rittal.co.jp からダウンロードできます。





Warn- und Sicherheitshinweise

DE

Warnung!

Bitte beachten Sie die maximal zulässigen Hebegewichte für Personen. Ggf. ist eine Hebevorrichtung zu verwenden. Arbeiten an elektrischen Anlagen oder Betriebsmitteln dürfen nur von einer Elektrofachkraft oder von unterwiesenen Personal unter Leitung und Aufsicht einer Elektrofachkraft den elektrotechnischen Regeln entsprechend vorgenommen werden.

Der Luft/Wasser-Wärmetauscher darf erst nach Lesen dieser Informationen von den o. g. Personen angeschlossen werden!

Es darf nur spannungsisoliertes Werkzeug benutzt werden.

Die Anschlussvorschriften des zuständigen Stromversorgungsunternehmens sind zu beachten.

Der Luft/Wasser-Wärmetauscher muss über eine allpolige Trennvorrichtung nach Überspannungskategorie III (IEC 61 058-1) an das Netz angeschlossen werden.

Der Luft/Wasser-Wärmetauscher ist erst nach Trennung von allen Spannungsquellen spannungsfrei! Schalten Sie den Luft/Wasser-Wärmetauscher vor dem Öffnen der Elektro-Anschlussbox und vor Arbeiten am Wasserkreislauf spannungsfrei und sichern Sie ihn gegen versehentliches Wiedereinschalten.

Die Spannungszuschaltung darf erst erfolgen, wenn das Abdeckblech der Elektro-Anschlussbox ordnungsgemäß verschraubt ist.

Vorsicht!

Verwenden Sie niemals brennbare Flüssigkeiten zur Reinigung des Luft/Wasser-Wärmetauschers.

An nicht vollständig entgrateten Bohrungen und Ausschnitten besteht Schnittgefahr, insbesondere bei der Montage des Luft/Wasser-Wärmetauschers.



Safety instructions and warnings

EN

Warning!

Please note the maximum weights that may be lifted by individuals. It may be necessary to use lifting gear.

Work on electrical systems or equipment may only be carried out by an electrician or by trained personnel under the guidance and supervision of an electrician. All work must be carried out in accordance with electrical engineering regulations.

The air/water heat exchanger may only be connected after the above-mentioned personnel have read this information!

Use only insulated tools.

Follow the connection regulations of the appropriate electrical supply company.

The air/water heat exchanger must be connected to the mains via an all-pin isolating device to overvoltage category III (IEC 61 058-1).

The air/water heat exchanger is not de-energised until all of the voltage sources have been disconnected!

Switch off the power supply to the air/water heat exchanger before opening the electrical connection box and before working on the water circuit, and take suitable precautions against it being accidentally switched on again.

The power supply must not be switched back on until the cover plate of the electrical connection box has been properly screw-fastened into position.

Caution!

Never use flammable liquids for cleaning the air/water heat exchanger.

There is a risk of cutting injury around all drill holes and cut-outs which have not been fully deburred, especially during mounting of the air/water heat exchanger.



Consignes de sécurité

FR

Avertissement !

Veuillez tenir compte du poids de levage maximal autorisé pour les personnes et le cas échéant utilisez un appareil de levage.

Seuls les électriciens spécialisés ou les personnes dûment instruites opérant sous la direction et la surveillance d'un électricien spécialisé, sont autorisés à pratiquer des interventions sur les installations ou appareils électriques, conformément aux règles de l'électrotechnique.

Les personnes mentionnées ci-dessus ne sont autorisées à raccorder l'échangeur thermique air/eau qu'après avoir lu ces informations !

Utiliser exclusivement des outils isolés. Respecter les directives de raccordement du fournisseur d'électricité compétent.

L'échangeur thermique air/eau doit être raccordé au réseau par l'intermédiaire d'un dispositif de coupure monophasé de catégorie III de surtension (CEI 61 058-1).

L'échangeur thermique air/eau est hors tension uniquement après avoir débranché toutes les sources de tension !

Mettre l'échangeur thermique air/eau hors tension avant d'ouvrir le boîtier de raccordement électrique ou de travailler sur le circuit d'eau et prévenir toute remise en circuit inopinée.

La mise sous tension doit avoir lieu uniquement lorsque la face avant en tôle du boîtier de raccordement électrique est correctement vissée.

Prudence !

Ne jamais utiliser de liquides inflammables pour le nettoyage de l'échangeur thermique air/eau.

Il y a risque de coupures au niveau des perçages et découpes qui ne sont pas complètement ébavurés, en particulier lors du montage de l'échangeur thermique air/eau.

Sommaire

FR

Sommaire

Possibilités de téléchargement	2	6.9	Identification maître-esclaves.....	19
Consignes de sécurité	3	6.10	Exploiter les messages de défaut	20
1 Remarques relatives à la documen- tation	5	7	Entretien et maintenance	21
1.1 Certification CE	5	7.1	Généralités.....	21
1.2 Conservation des documents	5	7.2	Remplacement des ventilateurs.....	21
1.3 Symboles dans la présente notice d'utilisation	5	8	Vidange, stockage et recyclage	21
1.4 Autres documents applicables	5	9	Caractéristiques techniques	22
2 Consignes de sécurité	5	10	Liste des pièces de rechange	23
3 Description du produit	6	11	Données hydrologiques	24
3.1 Vue d'ensemble	6	12	Exemple d'application	25
3.2 Description fonctionnelle	6	13	Annexe	26
3.2.1 Principe de fonctionnement	6	13.1	Courbes caractéristiques.....	26
3.2.2 Régulation	7	13.1.1	Résistance hydraulique	26
3.2.3 Configuration maître-esclaves	7	13.2	Plans.....	27
3.2.4 Dispositifs de sécurité	7	13.3	Schéma électrique	30
3.2.5 Formation d'eau de condensation	7	14	Déclaration de conformité	31
3.2.6 Détecteur de fuites	7			
3.2.7 Interrupteur de porte	7			
3.2.8 Interface supplémentaire X3	7			
3.3 Utilisation correcte de l'appareil.....	7			
3.4 Composition de la livraison.....	8			
4 Installation	8			
4.1 Consignes de sécurité.....	8			
4.2 Exigences vis à vis du lieu d'implantation	8			
4.3 Procédure de montage	8			
4.3.1 Instructions relatives au montage	8			
4.3.2 Possibilités de montage	9			
4.3.3 Raccordement du tuyau d'écoulement des condensats	10			
4.4 Branchements d'eau.....	10			
4.4.1 Instructions relatives à la qualité de l'eau	11			
4.4.2 Traitement et entretien de l'eau dans les centrales de refroidissement	11			
4.5 Passage des jeux de barres	12			
4.6 Raccordement électrique	13			
4.6.1 Instructions relatives à l'installation électrique	13			
4.6.2 Installation de l'alimentation électrique	13			
5 Mise en service	14			
6 Utilisation	14			
6.1 Propriétés	14			
6.2 Démarrage du mode test	15			
6.3 Généralités concernant la programmation ..	15			
6.4 Mode économique	15			
6.5 Paramètres modifiables.....	16			
6.6 Connexion Bus	17			
6.7 Tableau synoptique de la programmation du régulateur e-Confort	18			
6.8 Signification des codes de défauts et analyse	19			

1 Remarques relatives à la documentation

1.1 Certification CE

Rittal GmbH & Co. KG atteste la conformité l'échangeur thermique air/eau à la directive machines 2006/42/CE et à la directive CEM 2004/108/CE. Une déclaration de conformité correspondante a été émise et est jointe à l'appareil.



1.2 Conservation des documents

La notice de montage, d'installation et d'emploi, ainsi que tous les documents applicables, font partie intégrante du produit. Ils doivent être remis aux personnes qui se consacrent à l'échangeur thermique air/eau et doivent toujours être à disposition du personnel d'exploitation et de maintenance !

1.3 Symboles dans la présente notice d'utilisation

La présente documentation contient les symboles suivants :



Avertissement !

Situation dangereuse qui peut entraîner directement la mort ou de graves lésions en cas de non-respect de la consigne.



Prudence !

Situation dangereuse qui peut entraîner des lésions (légères) en cas de non-respect de la consigne.



Remarque :

Remarques et identifications importantes de situations qui peuvent conduire à des dommages matériels.

■ Ce symbole fait référence à un « point d'action » et indique que vous devez exécuter une intervention / étape de travail.

1.4 Autres documents applicables

Une notice de montage, d'installation et d'emploi pour l'échangeur thermique air/eau décrit dans le présent document est livrée sous forme papier avec l'appareil.

Nous déclinons toute responsabilité en cas de dommages imputables à la non-observation des instructions contenues dans ces documents. Le cas échéant, veuillez également tenir compte des instructions relatives aux accessoires utilisés.

2 Consignes de sécurité

Respecter les consignes générales de sécurité suivantes lors du montage et de l'exploitation de l'appareil :

- Seul le personnel qualifié est autorisé à procéder au montage, à l'installation et à la maintenance de l'appareil.
- Utiliser l'échangeur thermique air/eau uniquement dans les plages de température d'entrée d'eau et de fonctionnement indiquées.
- Ne pas utiliser de produit antigel sans autorisation préalable du fabricant.
- Veiller à ne pas obstruer les ouvertures d'entrée et de sortie d'air de l'échangeur thermique air/eau (voir paragraphe 4.3.2 « Possibilités de montage »).
- La quantité de chaleur dissipée par les composants installés dans l'armoire électrique ne doit pas être supérieure à la puissance frigorifique spécifique en régime permanent de l'échangeur thermique air/eau.
- Le transport de l'échangeur thermique air/eau se fera toujours en position verticale.
- Utiliser uniquement des pièces de rechange et accessoires d'origine.
- Ne pas effectuer de modification sur l'échangeur thermique air/eau si celle-ci n'est pas explicitement décrite dans le présent manuel ou dans toute autre document significatif.
- Le branchement de l'échangeur thermique air/eau sur le secteur ne doit pas être effectué hors tension. Monter en amont le dispositif de sécurité mentionné sur la plaque signalétique.
- Avant toute intervention de service ou de maintenance, l'échangeur thermique air/eau doit être hors tension.

3 Description du produit

FR

3 Description du produit

3.1 Vue d'ensemble

Selon le type d'appareil choisi, l'aspect extérieur de votre échangeur thermique air/eau peut ne pas correspondre exactement aux dessins de ce manuel. Néanmoins, la fonction demeure toujours la même.

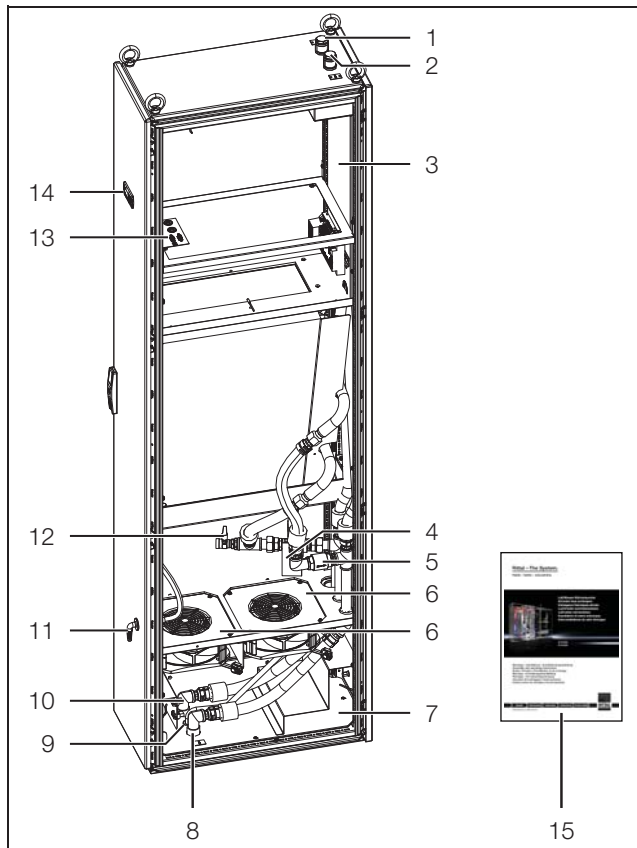


Fig. 1 : Description de l'appareil

Légende

- 1 Entrée d'eau en haut
- 2 Sortie d'eau en haut
- 3 Passage des câbles et des jeux de barres en haut
- 4 Électrovanne
- 5 Clapet anti-retour
- 6 Ventilateur
- 7 Passage des câbles et des jeux de barres en bas (Terre et N)
- 8 Sortie d'eau en bas
- 9 Trop-plein d'eau de condensation
- 10 Entrée d'eau en bas
- 11 Tuyau d'évacuation des eaux de condensation
- 12 Robinet de vidange
- 13 Entrée de câbles
- 14 Afficheur
- 15 Notice de montage, d'installation et d'emploi

3.2 Description fonctionnelle

Les échangeurs thermiques air/eau sont conçus pour évacuer la chaleur produite par les composants actifs installés à l'intérieur des armoires électriques, dans le but de protéger les composants sensibles aux surtempératures. Les échangeurs thermiques air/eau sont par-

ticulièrement bien adaptés aux plages de température ambiante allant de +5°C à +70°C, là où l'utilisation d'autres appareils de refroidissement (échangeurs thermiques air/air, climatiseurs ou ventilateurs à filtre) n'est ni efficace ni économique pour évacuer la chaleur dissipée.

L'échangeur thermique air/eau est intégré dans un châssis TS 8 et peut être monté de manière flexible dans une rangée d'armoires TS 8 (aux extrémités ou entre deux armoires TS 8), voir paragraphe 4.3.2 « Possibilités de montage ».

3.2.1 Principe de fonctionnement

L'échangeur thermique air/eau se compose de trois éléments principaux (voir fig. 2):

- le bloc d'échange thermique (pos. 2),
 - le ventilateur (pos. 3) et
 - l'électrovanne (pos. 5),
- reliés entre eux par des tuyaux.

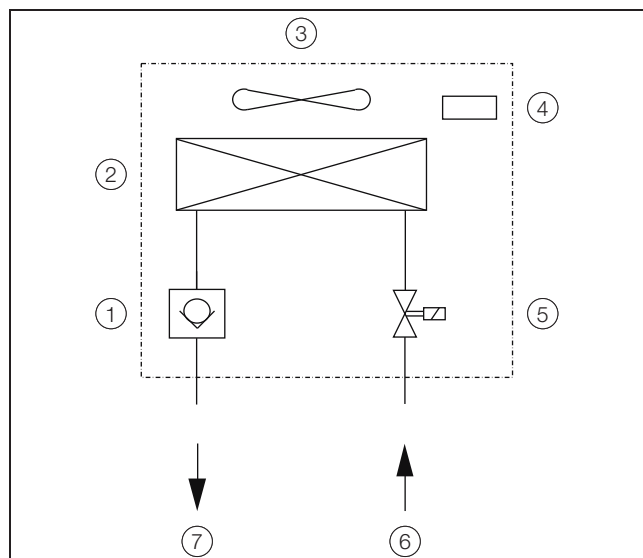


Fig. 2 : Échangeur thermique air/eau

Légende

- 1 Clapet anti-retour
- 2 Bloc d'échange thermique
- 3 Ventilateur
- 4 Régulation de la température
- 5 Électrovanne
- 6 Arrivée de l'eau de refroidissement
- 7 Sortie de l'eau de refroidissement

La chaleur dissipée par les composants intégrés dans l'armoire est transmise à l'agent de refroidissement (l'eau) dans le bloc d'échange thermique à lamelles. L'air intérieur de l'armoire est dirigé par soufflage (pos. 3) vers l'échangeur thermique (pos. 2). Mises à part les ouvertures pour l'entrée/la sortie d'eau et l'évacuation des condensats, l'appareil est entièrement fermé et sans contact avec le milieu ambiant.

La puissance frigorifique est réglée en fonction de la température de consigne désirée et de la température de l'eau à l'entrée par une électrovanne (pos. 5), qui agit sur la quantité d'eau en circulation.

3.2.2 Régulation

Les échangeurs thermiques air/eau Rittal sont équipés d'un régulateur e-Confort qui permet de régler les fonctions de l'échangeur thermique air/eau. Affichage digital de la température intérieure, des défauts et autres fonctions, voir paragraphe 6 « Utilisation ».

3.2.3 Configuration maître-esclaves

L'interface série X2 permet d'établir une connexion Bus simultanée entre plusieurs échangeurs thermiques air/eau (dix appareils max.) à l'aide du câble maître-esclave (câble à 4 conducteurs avec contacteur, référence 3124.100).

Vous disposez ainsi des fonctions suivantes :

- Commande des appareils en parallèle (mise en route et coupure simultanée des échangeurs thermiques air/eau connectés)
- Alerte porte ouverte en parallèle
- Alertes défauts en parallèle

La connexion maître-esclaves assure l'échange des données. Lors de la mise en service, chaque appareil sera doté d'une adresse qui le définit en tant qu'appareil maître ou appareil asservi (voir paragraphe 6.9 « Identification maître-esclaves »).

3.2.4 Dispositifs de sécurité

- Le ventilateur EC dispose, grâce à l'électronique intégrée, d'une protection contre les surcharges de courant et les élévations de température.
- L'appareil dispose d'un contact sec intégré sur les bornes 3-5 à partir desquelles vous pourrez récupérer les éventuels défauts sur par exemple un automate programmable (2 x contact à fermeture).
- L'échangeur thermique air/eau dispose d'une détection de fuite et d'eau de condensation. L'appareil dispose de plus d'un trop-plein qui est positionné au niveau de sa base.

3.2.5 Formation d'eau de condensation

Un taux d'humidité de l'air élevé et/ou une température trop basse de l'eau de refroidissement favorisent la formation d'eau de condensation sur l'échangeur thermique.

Les condensats susceptibles de se former sur le bloc d'échange thermique (lorsque le taux d'humidité est trop élevé ou lorsque la température de l'eau est trop basse) sont collectés dans une rigole. Une ouverture permet de les évacuer. Il suffit simplement de brancher un tuyau sur la buse d'évacuation des condensats (voir paragraphe 4.3.3 « Raccordement du tuyau d'écoulement des condensats »). L'eau de condensation doit pouvoir s'écouler sans obstacle. Lorsque le tuyau doit parcourir des distances longues, veiller à respecter une pente régulière et éviter toute contrainte mécanique sur le tuyau (coude, écrasement). Les tuyaux pour l'écoulement des condensats sont disponibles dans la gamme d'accessoires Rittal (voir catalogue général).

3.2.6 Détecteur de fuites

Si une fuite ou une rupture de tuyau survient dans l'échangeur thermique air/eau, l'électrovanne stoppe immédiatement l'alimentation en eau de refroidissement, le contact inverseur sec est activé et le ventilateur est mis hors circuit. « A08 » apparaît sur l'afficheur.

3.2.7 Interrupteur de porte

Il est recommandé de relier l'échangeur thermique air/eau à un interrupteur de porte (non compris dans la livraison, voir accessoires, référence 4127.010). Lorsque la porte de l'armoire est ouverte, la fonction interrupteur de porte (contacts 1 et 2 fermes) met le ventilateur et l'électrovanne de l'échangeur thermique air/eau hors circuit environ 15 secondes après l'ouverture de la porte, afin d'éviter la formation excessive d'eau de condensation à l'intérieur de l'armoire. Seul le ventilateur redémarré env. 15 secondes après la fermeture de la porte. Branchement sur bornes 1 et 2. Un bloc d'alimentation interne assure l'alimentation en courant continu basse tension (env. 30 mA DC).



Remarque :

L'interrupteur de porte se raccorde sans potentiel. Aucune tensions externes !

3.2.8 Interface supplémentaire X3



Remarque :

Les signaux électriques sur l'interface correspondent à des tensions inférieures ou égales à 42 V et non pas à des tensions de sécurité selon EN 60 335.

Sur la fiche D-SUB 9 poles X3, vous avez la possibilité de raccorder une carte interface supplémentaire (voir accessoires, référence 3124.200), qui permettra d'intégrer l'échangeur thermique air/eau dans un système de surveillance à distance.

3.3 Utilisation correcte de l'appareil

Lors de la conception et fabrication de ses échangeurs thermiques air/eau, Rittal met en œuvre les technologies les plus avancées dans ce domaine et veille à une stricte conformité avec les directives et normes de sécurité en vigueur. Une utilisation non conforme peut néanmoins occasionner des dommages matériels ainsi que des dangers graves – voire mortels – pour les personnes. L'appareil est exclusivement destiné au refroidissement d'armoires électriques. Toute autre utilisation est non conforme. Rittal décline toute responsabilité pour les dommages directs et indirects qui pourraient en résulter. De même, Rittal décline toute responsabilité en cas de montage, d'installation ou d'utilisation non conforme de son matériel. L'exploitant seul assume les risques. L'utilisation conforme de l'appareil implique le respect des instructions contenues dans cette documentation ainsi

4 Installation

FR

que l'observation des conditions d'inspection et de maintenance.

3.4 Composition de la livraison

L'appareil de refroidissement est livré entièrement monté dans un emballage.

- Vérifier l'intégralité de la livraison dès la réception.

Nombre	Désignation
1	Échangeur thermique air/eau
1	Pochette d'accessoires :
1	– Notice de montage, d'installation et d'emploi

Tab. 1 : Composition de la livraison

4 Installation

4.1 Consignes de sécurité



Avertissement !

Veillez respecter le poids maximal admissible qu'une personne peut porter. Utiliser si besoin un dispositif de levage.



Avertissement !

Seuls les électriciens spécialisés ou les personnes dûment instruites opérant sous la direction et la surveillance d'un électricien spécialisé, sont autorisés à pratiquer des interventions sur les installations ou appareils électriques, conformément aux règles de l'électrotechnique.

Les personnes mentionnées plus haut ne sont autorisées à raccorder l'échangeur thermique air/eau qu'après avoir lu ces informations !

Il faut utiliser uniquement des outils isolés.

Respecter les directives de raccordement du fournisseur d'électricité compétent.

L'échangeur thermique air/eau doit être raccordé au réseau par l'intermédiaire d'un dispositif de coupure monophasé de catégorie III de surtension (CEI 61 058).



Avertissement !

L'échangeur thermique air/eau est hors tension uniquement après avoir débranché toutes les sources de tension !

4.2 Exigences vis à vis du lieu d'implantation

- Lire les indications suivantes avant de choisir le lieu d'implantation de l'armoire électrique :
 - L'échangeur thermique air/eau doit être monté et fonctionner en position verticale.
 - La température ambiante ne doit pas dépasser +70°C.
 - S'assurer que l'eau de condensation puisse s'écouler correctement (voir paragraphe 4.3.3 « Raccordement du tuyau d'écoulement des condensats »).
 - S'assurer que l'eau de refroidissement puisse arriver et sortir correctement (voir paragraphe 4.4 « Branchements d'eau »).
 - Respecter les indications relatives à l'alimentation électrique, figurant sur la plaque de l'appareil.
 - Afin de pouvoir intervenir sans problèmes, un écart d'au moins 1 m doit être réservé devant la porte.

4.3 Procédure de montage

4.3.1 Instructions relatives au montage

- Vérifier que l'emballage ne soit pas endommagé. Toute dégradation notable du carton d'emballage peut laisser prévoir une panne ou un dysfonctionnement ultérieur.
 - Il est indispensable que l'armoire électrique soit parfaitement étanche de tous les côtés (IP 54). Une mauvaise étanchéité entraîne une formation excessive de condensats.
 - Veiller à ce qu'aucun composant installé dans l'armoire ne risque d'obstruer les entrées et sorties d'air.
- Lorsque vous installez des composants électriques dans l'armoire électrique, veiller à ce que le flux d'air froid de l'échangeur thermique air/eau ne soit pas orienté directement vers des composants actifs.

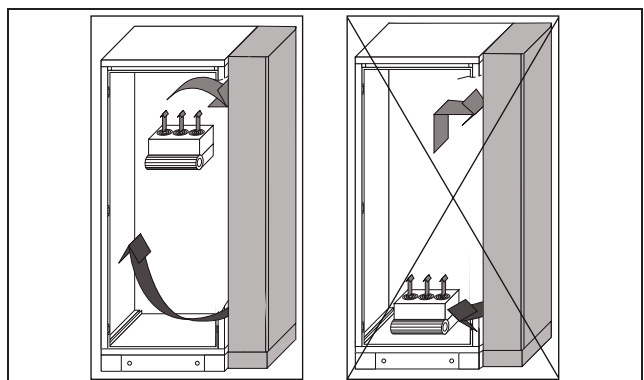


Fig. 3 : Ne jamais diriger le courant d'air froid directement vers des composants actifs

- Veiller aussi à ce que le courant d'air froid ne soit pas orienté directement sur le flux d'air chaud des composants actifs (p. ex. variateurs) pour éviter tout court-circuit d'air qui nuirait à l'efficacité de la climatisation. Dans les cas les plus défavorables, une mauvaise orientation du flux d'air à l'intérieur de l'armoire peut provoquer l'arrêt de l'échangeur thermique air/eau par déclenchement de sa sécurité interne.
- Prêter une attention particulière à la position des appareillages électriques dotés d'une ventilation active (fig. 3).
- Ne jamais placer l'échangeur thermique air/eau directement à côté de la plaque de montage. Si le montage n'est pas possible autrement, il faudra prendre des dispositions pour garantir la circulation d'air.
- Veiller à ce que l'air puisse circuler librement et uniformément à l'intérieur de l'armoire électrique. Ne jamais obstruer les entrées et sorties d'air : vous risqueriez de diminuer la puissance frigorifique de votre appareil.
- Dimensionnez largement l'écartement entre l'échangeur thermique et les composants électroniques ou autres appareils de manière à ce que l'air circule librement et sans aucune entrave.

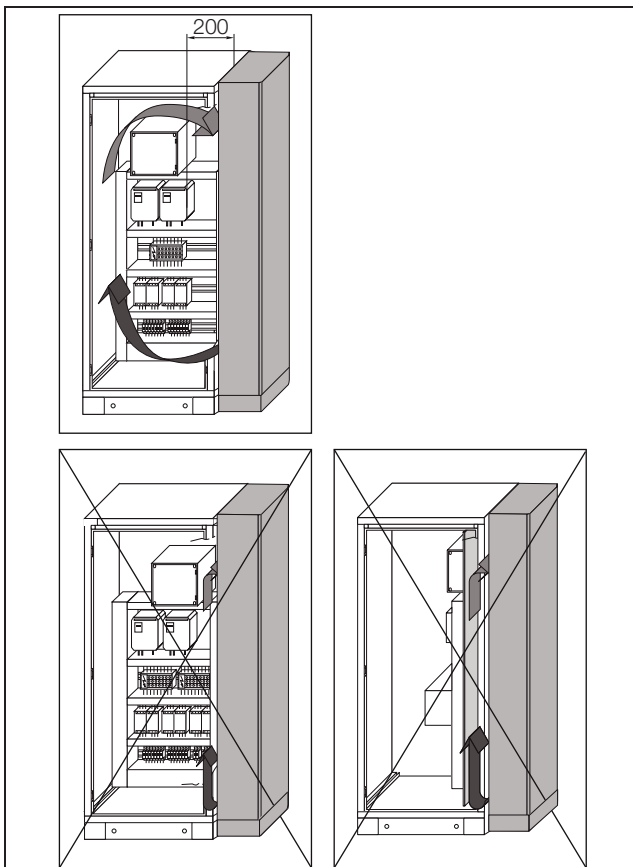


Fig. 4 : Guidage systématique de l'air dans l'armoire électrique

4.3.2 Possibilités de montage

L'échangeur thermique air/eau pour armoires électriques peut être installé à droite, à gauche ou entre deux

armoires d'une rangée d'armoires TS 8 (vérifiez les dimensions des armoires TS 8 !).



Remarque :

Utiliser les accessoires de juxtaposition Rittal pour assurer une juxtaposition fiable.

Juxtaposition à l'extrémité d'une rangée d'armoires électriques

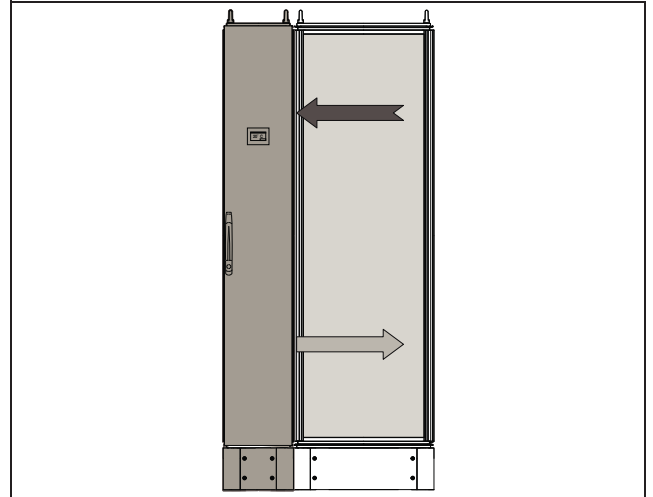


Fig. 5 : Juxtaposition à l'extrémité d'une rangée d'armoires électriques

Lorsque l'échangeur thermique air/eau est juxtaposé à l'extrémité d'une rangée d'armoires électriques, le côté gauche ou droit de l'échangeur thermique air/eau doit être obturé avec un panneau latéral pour armoires TS 8 (référence 8106.235 pour SK 3378.200 ou 8108.235 pour SK 3378.280).

Juxtaposition entre deux armoires électriques TS 8

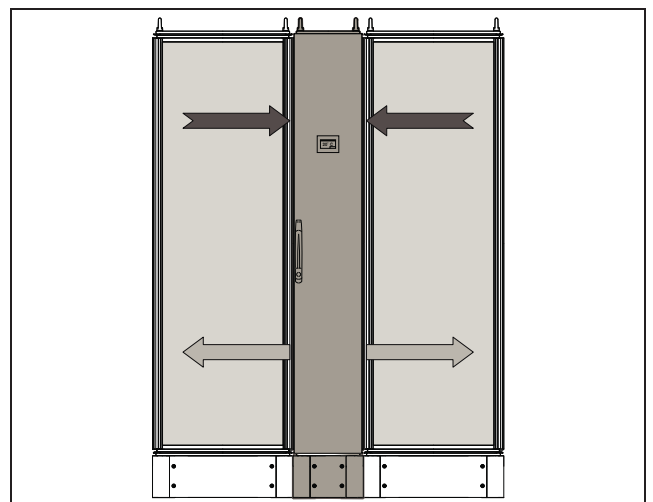


Fig. 6 : Juxtaposition entre deux armoires électriques TS 8

En cas de montage entre deux armoires électriques, il n'est pas nécessaire d'étanchéifier l'échangeur thermique air/eau sur sa gauche ou sa droite.

4 Installation

FR

Juxtaposition entre deux armoires électriques TS 8

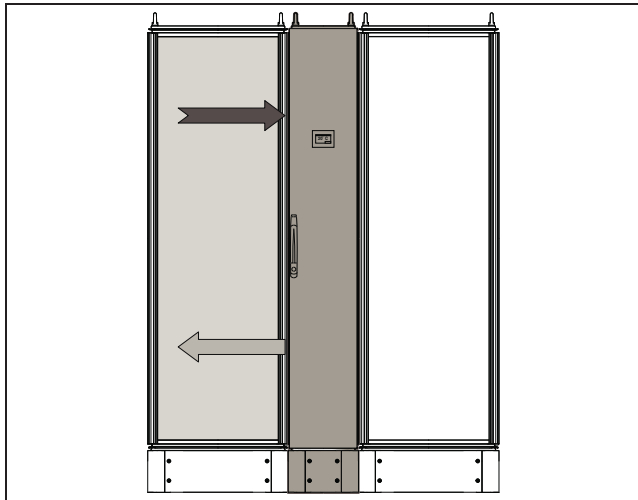


Fig. 7 : Juxtaposition entre deux armoires électriques TS 8

Si l'échangeur thermique air/eau est positionné entre deux armoires électriques TS 8 mais que la sortie d'air froid ne doit s'effectuer que d'un seul côté, l'ouverture de sortie d'air peut être obturée par une plaque métallique.



Remarque :

L'armoire électrique doit être étanche de tous les côtés et tout particulièrement dans la zone des ouvertures d'entrée de câbles et dans le fond de l'armoire.



Remarque :

L'échangeur thermique air/eau peut être monté sur socle (voir l'onglet « Accessoires » du Catalogue Général Rittal).

4.3.3 Raccordement du tuyau d'écoulement des condensats

Sur l'échangeur thermique air/eau, il est possible de monter un tuyau d'évacuation des eaux de condensation Ø 12 mm (1/2") que vous pouvez diriger vers une bouteille de récupération des eaux de condensation.

Poser le tuyau d'écoulement des condensats

- en lui assurant une pente régulière suffisante (attention à l'effet siphon),
- sans le couder et
- en maintenant une section identique s'il doit être prolongé.

Le tuyau d'écoulement des condensats (3301.612), le collecteur de condensats (3301.600) et l'évaporateur automatique des eaux de condensation (3301.500 ou 3301.505) sont disponibles dans la gamme d'accessoires Rittal (voir Catalogue Général).

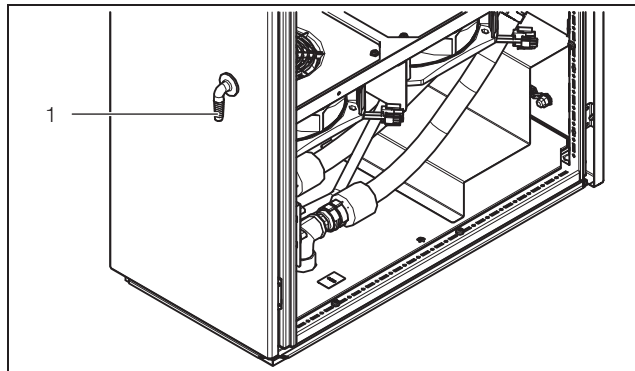


Fig. 8 : Raccordement du tuyau d'écoulement des condensats

Légende

1 Raccordement de l'écoulement d'eau de condensation

- Brancher le tuyau d'écoulement sur la buse d'évacuation des condensats (en bas de la porte) et le fixer solidement à l'aide d'un collier de serrage (couple de serrage 2 Nm).
- Conduire le tuyau d'écoulement des condensats jusqu'à une bouche d'écoulement existante.

4.4 Branchements d'eau

Les tuyaux d'eau peuvent être raccordés à la partie supérieure ou inférieure de l'appareil (raccord 3/4" filetage intérieur).

- Démontez tout d'abord pour cela les capuchons avec une clé plate taille 22.

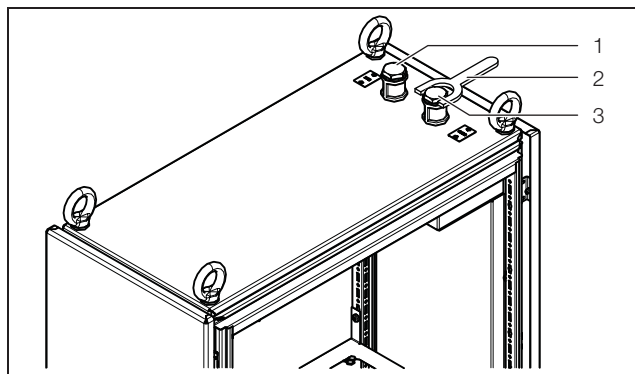


Fig. 9 : Démontage des capuchons en haut

Légende

- 1 Entrée d'eau en haut
2 Clé plate
3 Sortie d'eau en haut

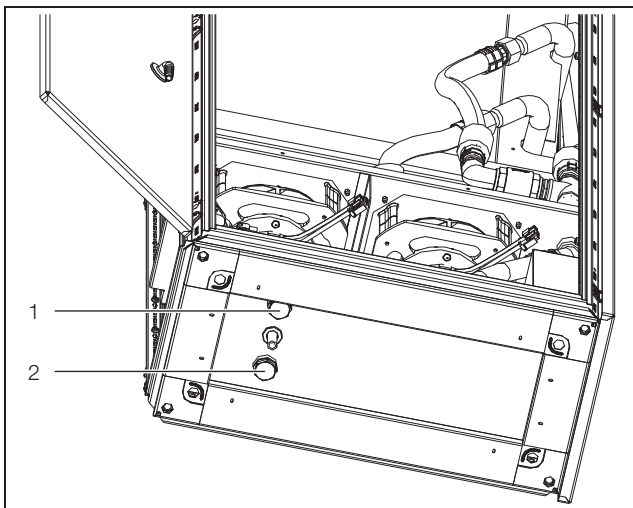


Fig. 10 : Démontage des capuchons en bas

Légende

- 1 Sortie d'eau en bas
2 Entrée d'eau en bas

- Le tuyau d'eau de refroidissement doit être posé
- sans être coudé,
 - sa section doit demeurer inchangée en cas de prolongement et
 - doit être éventuellement isolée en cas de besoin.

**Avertissement !**

Mettre l'échangeur thermique air/eau hors tension avant d'ouvrir le boîtier de raccordement électrique ou de travailler sur le circuit d'eau et prévenir contre toute remise en circuit inopinée.



Remarque :
La température de l'eau à l'entrée doit être réglée de telle manière qu'il n'y ait pas de formation d'eau de condensation critique dans l'armoire électrique à refroidir.



Remarque :
Protéger le circuit d'eau contre l'encrassement et la surpression (pression de régime max. tolérée : 10 bar) !



Remarque :
Des débits d'eau > 3000 l/h peuvent occasionner des dommages à l'appareil. Il faut prendre les mesures correspondantes pour assurer la régulation du débit avec p. ex. des régulateurs de débit. Les dommages dus aux débits d'eau trop élevés ne sont pas couverts par la garantie Rittal.



Remarque :
Au delà d'un débit de 3000 l/h, la puissance frigorifique développée par l'appareil n'augmente plus.



Remarque :
Tenir compte du sens de l'écoulement et contrôler l'étanchéité !

Les appareils ne possèdent pas de purge. La purge peut être effectuée via les connexions hydrauliques sur la partie supérieure de l'appareil (manuellement ou en intégrant des dispositifs de purge correspondants).

4.4.1 Instructions relatives à la qualité de l'eau

Pour assurer le bon fonctionnement des appareils mentionnés ci-dessus, il est indispensable de respecter scrupuleusement les directives VGB relatives à l'eau de refroidissement (VGB-R 455 P).

L'eau de refroidissement ne doit occasionner aucun dépôt ; sa dureté et notamment sa dureté partielle au carbonate doit être faible. Dans le cas du refroidissement en circuit fermé, il est particulièrement important que la dureté au carbonate ne soit pas trop élevée. D'autre part, la douceur de l'eau ne doit pas lui permettre d'attaquer les matériaux. La teneur en sel ne doit pas augmenter excessivement à la suite de l'évaporation de grandes quantités d'eau : une concentration croissante de matières dissoutes s'accompagne d'une élévation de la conductibilité électrique qui rend l'eau plus corrosive.

■ Ajouter régulièrement la quantité d'eau fraîche nécessaire.

■ Éliminer régulièrement une partie de l'eau enrichie.

Respecter les critères suivants pour l'eau de refroidissement :

- L'eau séléniteuse ayant tendance à former des dépôts de calcaire difficiles à éliminer, ne convient pas au refroidissement.
- L'eau de refroidissement ne doit contenir ni fer ni manganèse, sources de dépôts et sédimentations dans les tuyaux qui risquent de les boucher.
- La présence de matières organiques n'est admise qu'en faibles quantités pour éviter les dépôts de boues et les problèmes microbiologiques.

4.4.2 Traitement et entretien de l'eau dans les centrales de refroidissement

Les exigences de pureté imposées à l'eau de refroidissement dépendent de la nature des installations à refroidir. Le procédé utilisé pour le traitement de l'eau sera défini en fonction du taux d'impuretés contenues dans l'eau et en fonction de la taille et du type de la centrale de refroidissement utilisée.

4 Installation

FR

Dans le domaine du refroidissement industriel, les impuretés les plus fréquentes et les procédés les plus couramment utilisés pour leur élimination sont les suivants :

Impureté de l'eau	Procédé utilisé
Impuretés mécaniques	Filtrage de l'eau via <ul style="list-style-type: none"> - un filtre à tamis - un filtre à gravier - un filtre à cartouche - un filtre à couches
Dureté trop élevée	Adoucissement de l'eau par échange d'ions
Teneur modérée en impuretés mécaniques et entartrage modéré	Addition de stabilisants ou de dispersants dans l'eau
Teneur modérée en impuretés chimiques	Adjonction dans l'eau de passivants et/ou d'inhibiteurs
Impuretés biologiques, myxobactériales et algues	Addition de biocides dans l'eau

Tab. 2 : Impuretés et leurs procédures d'élimination

4.5 Passage des jeux de barres

Les jeux de barres et les câbles peuvent passer par le haut ou par le bas de l'appareil.

Passage par le haut



Fig. 11 : Passage par le haut



Remarque :

Il ne faut en aucun cas percer dans le recouvrement des conduites d'eau, p. ex. pour la fixation des supports de jeux de barres.

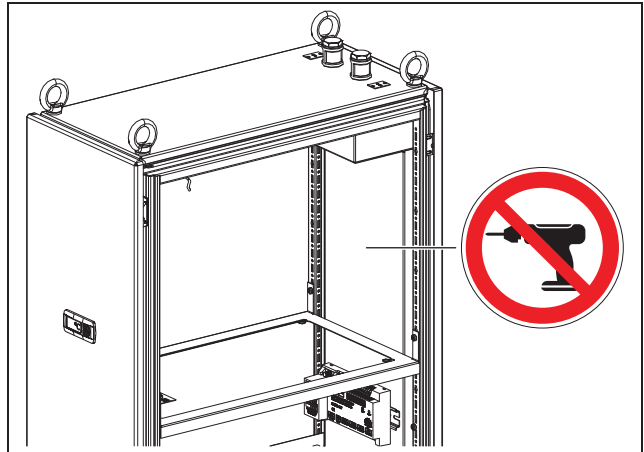


Fig. 12 : Recouvrement devant les conduites d'eau

Passage par le bas

En utilisant le système de jeux de barres RiLine Rittal, il est possible d'utiliser des découpes pré-confectionnées dans la base pour le passage des barres N et Terre.



Fig. 13 : Passage par le bas

- Découper d'abord l'isolation à l'aide du gabarit imprimé dans le paragraphe 13.2 « Plans ».
- Sortir ensuite la tôle en suivant les prédécoupes.



Attention !

Il y a risque de coupures au niveau des perçages et découpes qui ne sont pas complètement ébavurés, en particulier lors du montage de l'échangeur thermique air/eau.



Remarque :

En utilisant d'autres systèmes de jeux de barres, les découpes dans la base doivent être réalisées de manière à garantir le respect des entrefers et des lignes de fuite selon la norme EN 61 439.

4.6 Raccordement électrique

4.6.1 Instructions relatives à l'installation électrique

- Respecter les prescriptions nationales et régionales en vigueur relatives aux installations électriques ainsi que les réglementations du fournisseur d'électricité.

Seul le personnel possédant la qualification requise et opérant dans le respect des règles de l'art est autorisé à exécuter l'installation électrique selon la norme EN 61 439 en observant les normes et directives en vigueur.

Caractéristiques de raccordement

- La tension et fréquence d'alimentation doivent correspondre aux spécifications de la plaque signalétique.
- L'échangeur thermique air/eau doit être raccordé au secteur par le biais d'un interrupteur sectionneur multipolaire appartenant à la catégorie de surtension III (CEI 61 058-1) garantissant un écartement d'au moins 3 mm entre les contacts en position ouverte.
- Aucun dispositif de régulation de température supplémentaire ne doit être connecté en amont de l'alimentation.
- Le raccordement au réseau doit garantir l'équipotentialité.

Protection contre les surtensions et les surcharges

- L'appareil ne disposant d'aucune protection contre les surtensions et les surintensités, c'est à l'exploitant qu'il revient d'assurer une protection efficace contre la foudre et les surtensions. Les variations de la tension secteur ne doivent pas dépasser le seuil de tolérance de $\pm 10\%$.
- Conformément aux prescriptions CEI 61 000-3-11, cet appareil est exclusivement destiné à des installations alimentées par un réseau électrique en 400/230 V supportant une intensité permanente par phase supérieure à 100 A. Si nécessaire, prendre contact avec le fournisseur d'électricité pour s'assurer de la conformité du raccordement au réseau public.
- Le ventilateur EC dispose, grâce à une carte électronique intégrée, d'une protection contre les surcharges de courant et les élévations de température. Ceci est également valable pour tous les modèles en tension spéciale ou équipés d'un transformateur.
- Installer une protection à action retardée, conformément aux indications figurant sur la plaque signalétique pour assurer la protection du câble et de l'appareil contre les courts-circuits (disjoncteur courbe C, disjoncteur protection moteur/transformateur).
- Choisir la protection moteur/transformateur conformément aux spécifications de la plaque signalétique et le régler sur la valeur indiquée la plus faible pour assurer une protection optimale de la ligne et de l'appareil contre les courts-circuits.

Exemple : Plage de réglage indiquée 6,3 – 10 A, effectuer le réglage sur 6,3 A.

Équipotentialité

Dans le cas des échangeurs thermiques air/eau, Rittal conseille de raccorder un câble de section minimale 6 mm² sur le point de raccordement des liaisons équipotentialles et de l'intégrer dans le système d'équipotentialité existant.

Selon la norme en vigueur, le fil de protection du câble d'alimentation ne peut faire office de câble d'équipotentialité.

4.6.2 Installation de l'alimentation électrique

- Ouvrir la porte de l'échangeur thermique air/eau et ôter la face avant en tôle du boîtier de raccordement électrique.

La platine pour le raccordement du câble d'alimentation est fixée à l'arrière de la face avant en tôle.

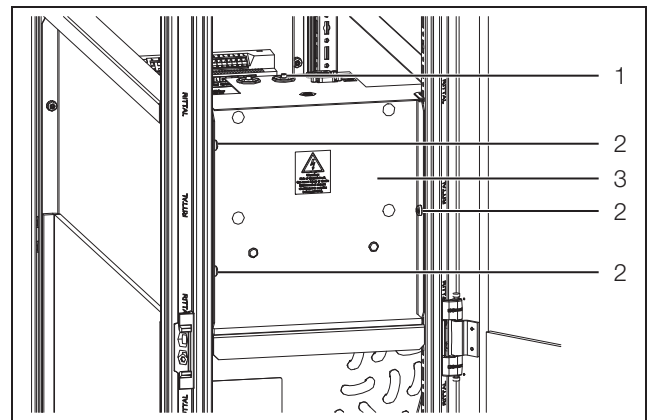


Fig. 14 : Ôter la face avant en tôle

Légende

- 1 Passage de câbles
- 2 Vis de fixation
- 3 Face avant en tôle

- Passer le câble d'alimentation depuis le haut à travers les introductions de câbles.
- Compléter l'installation électrique conformément au plan de raccordement qui se trouve derrière la porte ouverte de l'échangeur thermique air/eau.

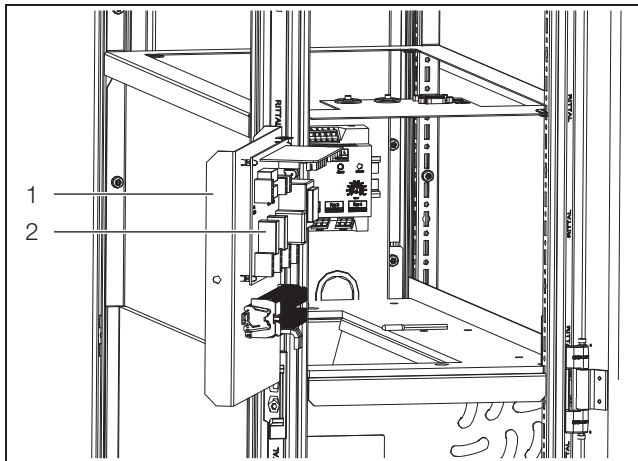


Fig. 15 : Face avant en tôle

Légende

- 1 Face avant en tôle
- 2 Platine sur la face arrière

- Fermer le coffret de raccordement électrique avec la face avant en tôle.

Lors du raccordement de l'échangeur thermique air/eau selon la norme NFPA 70 (NEC) :

- Utiliser exclusivement des conducteurs en cuivre pour le raccordement du câble d'alimentation.
- Si vous souhaitez exploiter les messages émis par l'échangeur thermique air/eau via le relais, il suffit de raccorder en complément un câble basse tension approprié sur les bornes de raccordement correspondantes conformément au plan de raccordement (voir paragraphe 13.3 « Schéma électrique »).



Avertissement !

La mise sous tension doit avoir lieu uniquement lorsque la face avant en tôle du boîtier de raccordement électrique est correctement vissée.

5 Mise en service

- Lorsque toutes les opérations de montage et d'installation sont terminées, mettre l'échangeur thermique air/eau sous tension.

L'échangeur thermique air/eau se met en marche : la version du logiciel utilisé pour le régulateur est d'abord affichée pendant env. 2 secondes, puis la température intérieure de l'armoire électrique apparaît sur l'affichage à 7 segments.

Vous pouvez maintenant exécuter vos propres réglages sur l'appareil : p. ex. réglage de la température de consigne ou attribution d'un code d'identification, etc. (voir paragraphe 6 « Utilisation »).

6 Utilisation

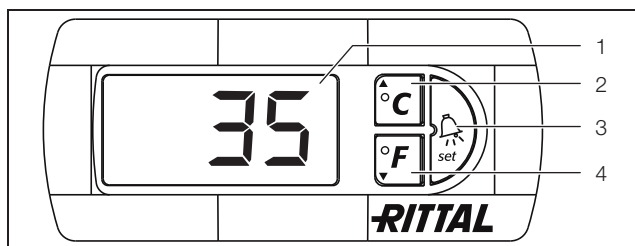


Fig. 16 : Affichage de la température intérieure et des défauts du régulateur e-Confort

Légende

- 1 Affichage à 7 segments
- 2 Touche de programmation avec affichage de l'unité de température utilisée (degrés Celsius)
- 3 Touche Set
- 4 Touche de programmation avec affichage de l'unité de température utilisée (degrés Fahrenheit)

6.1 Propriétés

- Fonction interrupteur de porte
- Surveillance de tous les moteurs (ventilateur)
- Mode maître-esclaves applicable jusqu'à 10 climatiseurs. L'un des appareils est désigné comme appareil maître. Dès que l'un des appareils asservis atteint la température de consigne ou lorsque la fonction interrupteur de porte est activée, l'échangeur thermique asservi avertit l'appareil maître qui met immédiatement en circuit – ou hors circuit – tous les autres échangeurs thermiques.
- Hystérésis de commutation : réglable entre 2 et 10 K ; réglage usine 5 K.
- Affichage de la température intérieure actuelle de l'armoire électrique et de tous les codes de défaut sur l'affichage à 7 segments.

L'échangeur thermique air/eau fonctionne automatiquement : dès que l'appareil est branché, le ventilateur (voir fig. 2, pos. 3) se met en marche et brasse continuellement l'air à l'intérieur de l'armoire électrique. Le régulateur e-Confort assure la régulation du ventilateur et de l'électrovanne.

Le régulateur e-Confort dispose d'un affichage à 7 segments (fig. 16, pos. 1). Après la mise sous tension, il commence par afficher la version actuelle du logiciel pendant env. 2 secondes. En fonctionnement normal, il assure l'affichage de la température (en degrés Celsius ou en degrés Fahrenheit par commutation) et l'affichage des défauts.

Normalement, la température à l'intérieur de l'armoire électrique est affichée en permanence. Dès qu'un défaut apparaît, celle-ci est affichée en alternance avec le défaut.

La programmation de l'appareil se fait à l'aide des touches 2 – 4 (fig. 16). Les paramètres correspondants sont également visualisés sur l'afficheur.

6.2 Démarrage du mode test

Le régulateur e-Confort est doté d'une fonction test qui lui permet de démarrer le refroidissement indépendamment de la température de consigne et de la fonction interrupteur de porte.

- Appuyer simultanément sur les touches 2 (°C) et 3 (« Set ») (fig. 16) pendant au moins 5 secondes.

L'échangeur thermique air/eau se met en marche.

Le mode test s'achève environ 5 minutes plus tard (ou lorsque la température de 15°C est atteinte). L'appareil s'arrête et retourne au fonctionnement normal.

6.3 Généralités concernant la programmation

Les touches 2, 3 et 4 (fig. 16) vous permettent de modifier les paramètres à l'intérieur des plages définies (valeurs limites minimales et maximales).

Les tableaux 3 et 4 indiquent quels sont les paramètres modifiables. La fig. 20 indique les touches que vous devez actionner.



Remarque concernant l'hystérésis de commutation :

Lorsque l'hystérésis est faible, les cycles de commutation sont plus courts et le refroidissement risque d'être insuffisant dans certaines parties de l'armoire électrique.



Remarque concernant la température de consigne :

La température de consigne est réglée en usine sur +35°C. Pour éviter une consommation inutile d'énergie, nous recommandons vivement de ne pas régler la température de consigne sur une valeur plus basse que nécessaire.

La programmation de tous les paramètres modifiables se fait toujours selon le même principe.

Pour accéder au mode programmation :

- Actionner la touche 3 (« Set ») et la maintenir appuyée pendant env. 5 secondes.

Le régulateur se trouve maintenant en mode programmation.

En mode programmation, si vous n'actionnez aucune touche pendant une durée d'env. 30 sec., l'affichage commence par clignoter puis le régulateur repasse au mode d'affichage normal. L'affichage « Esc » indique que les modifications exécutées jusqu'à ce moment n'ont pas été enregistrées.

- Appuyer sur les touches de programmation « ▲ » (°C) ou « ▼ » (°F) pour passer d'un paramètre modifiable à l'autre (voir tableaux 3 et 4).
- Actionner la touche 3 (« Set ») pour sélectionner le paramètre affiché à modifier.

La valeur actuelle de ce paramètre apparaît sur l'afficheur.

- Actionner l'une des touches de programmation « ▲ » (°C) ou « ▼ » (°F).

L'affichage « Code » apparaît. Pour pouvoir modifier une valeur, vous devez introduire le code d'accès « 22 ».

- Maintenir la touche de programmation « ▲ » (°C) appuyée jusqu'à ce que « 22 » apparaisse sur l'afficheur.

- Actionner la touche 3 (« Set ») pour confirmer le code. Vous pouvez maintenant modifier la valeur du paramètre à l'intérieur de la plage tolérée.

- Actionner l'une des touches de programmation « ▲ » (°C) ou « ▼ » (°F) jusqu'à ce que la valeur désirée apparaisse.

- Actionner la touche 3 (« Set ») pour confirmer la modification.

Vous pouvez maintenant modifier d'autres paramètres en procédant de la même façon. Il est inutile d'introduire à nouveau le code de modification « 22 ».

- Pour quitter le mode de programmation, actionnez à nouveau la touche 3 (« Set ») et maintenez-la appuyée pendant env. 5 secondes.

L'affichage indique « Acc », pour signaler que les modifications ont été enregistrées. L'afficheur repasse ensuite en fonctionnement normal (température intérieure de l'armoire électrique).

Vous avez également la possibilité de programmer le régulateur e-Confort via un logiciel de diagnostic (référence 3159.100) livré avec un câble prévu pour la connexion à un PC. La fiche ducâble de connexion qui se trouve sur la face arrière de l'afficheur, sert d'interface.

6.4 Mode économique

Tous les échangeurs thermiques TopTherm Rittal équipés d'un régulateur e-Confort (à partir de la version 3.2 du micrologiciel) intègrent le mode économique (Eco) réglé par défaut en sortie d'usine.

Le mode Eco sert à économiser l'énergie de l'échangeur thermique air/eau en cas de charge thermique inexistante ou minime (ex : mode attente, aucune production ou week-end). Lorsque la température intérieure de l'armoire électrique est inférieure de 10 K à la température de consigne, le ventilateur de l'évaporateur (dans le circuit interne) est mis hors tension. Afin de mesurer de manière fiable la température intérieure de l'armoire électrique, le ventilateur fonctionne néanmoins 30 secondes toutes les 10 minutes (fig. 17). Dès que la température intérieure atteint à nouveau une valeur de moins de 5 K par rapport à la température de consigne, le ventilateur se met à nouveau en marche de manière permanente.

Si on le souhaite, le mode Eco peut être désactivé via l'afficheur. Pour cela, il faut remplacer dans le niveau de programmation le paramètre 1 par 0 (tableau 3). Le ventilateur fonctionnera alors en service permanent.

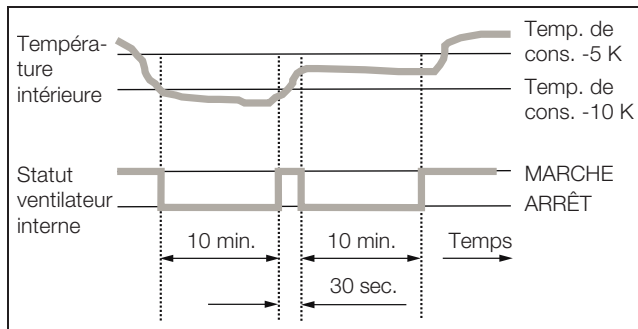


Fig. 17 : Diagramme mode économique

6.5 Paramètres modifiables

Voir également fig. 20.

Niveau de progr.	Affichage	Paramètres	Valeur min.	Valeur max.	Réglage usine	Description
1	St	Valeur de consigne pour la température intérieure de l'armoire électrique T_i	20	55	35	La valeur de consigne pour la température à l'intérieur de l'armoire électrique est réglée en usine sur 35°C. Plage de réglage : 20 à 55°C.
2	Mod	Mode de réglage	0	1	0	Passage au mode réglage. Conformément au réglage usine, la régulation de la température est assurée par l'électrovanne (0). Il est cependant possible de réguler la température en activant ou désactivant le ventilateur intérieur (1) ; dans ce cas l'électrovanne demeure ouverte en permanence. Pour utiliser ce mode de régulation, le paramètre ECO doit être passé de 1 (activé) à 0 (désactivé).
3	Ad	Identification maître-esclaves	0	19	0	Voir paragraphe 6.9 « Identification maître-esclaves »
4	CF	Commutation °C/°F	0	1	0	La température peut être indiquée en °C (0) ou en °F (1). L'unité de température actuellement sélectionnée est indiquée par le voyant lumineux correspondant.
5	H1	Réglage de l'hystérésis	2	10	5	L'hystérésis de commutation pour l'échangeur thermique air/eau est réglée en usine sur 5 K. La modification de ce paramètre ne doit pas avoir lieu sans nous consulter. Contactez-nous pour toute information complémentaire à ce sujet.
6	H2	Valeur de la différence pour l'indication de défaut A2	3	15	5	Lorsque la température intérieure de l'armoire dépasse la valeur de consigne définie de plus de 5 K, l'indication de défaut A2 (température intérieure de l'armoire trop élevée) apparaît sur l'afficheur. En cas de besoin, vous pouvez modifier la valeur de la différence sur une plage allant de 3 à 15 K.
26	ECO	Service mode économique	0	1	1	Mode économique ARRÊT : 0 / Mode économique MARCHÉ : 1

Tab. 3 : Paramètres modifiables

6.6 Connexion Bus

En cas d'application mettant en œuvre plusieurs échangeurs thermiques air/eau, vous avez la possibilité d'établir une communication entre les appareils (10 max.) via l'interface série X2, à l'aide du câble maître-esclave (référence 3124.100).



Remarque :

Les signaux électriques sur l'interface correspondent à des tensions inférieures ou égales à 42 V et non pas à des tensions de sécurité selon EN 60 335-1.

Observer les indications suivantes :

- Connecter les échangeurs thermiques air/eau sans potentiel.
- Assurer l'isolation électrique requise.
- Ne pas disposer les câbles de connexion parallèlement aux câbles d'alimentation.
- Privilégier les chemins de câbles courts.

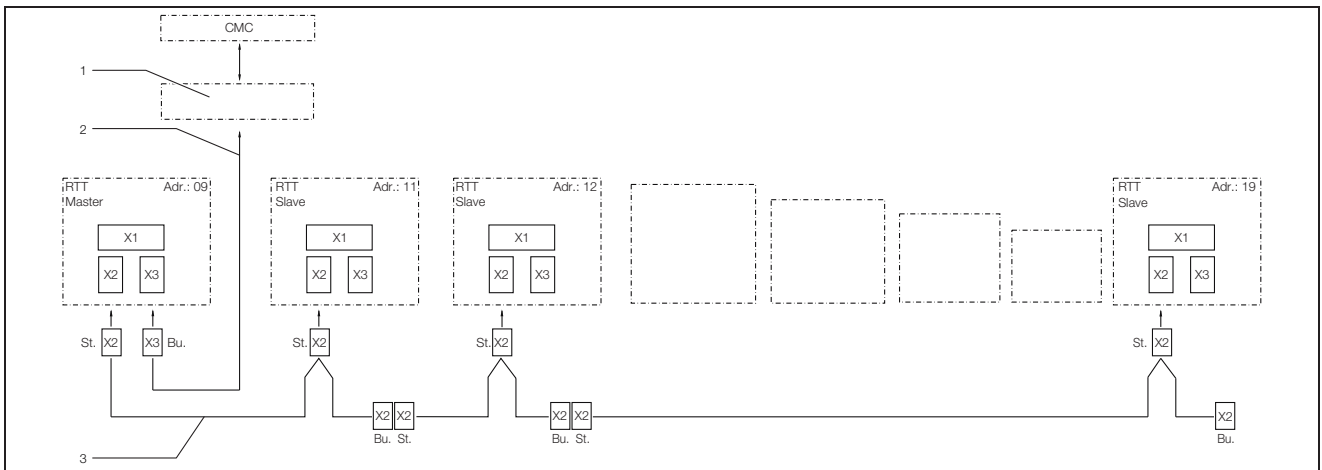


Fig. 18 : Exemple de raccordement : Configuration maître-esclaves

Légende

- 1 Interface série
- 2 Câble d'interface série
- 3 Câble maître-esclave (référence 3124.100)
- RTT Échangeur thermique air/eau Rittal TopTherm
- X1 Raccordement au secteur/interrupteur de porte/alarmes

- X2 Port maître-esclave Sub-D 9 pôles
- X3 Interface série Sub-D 9 pôles
- St. Fiche Sub-D 9 pôles
- Bu. Prise Sub-D 9 pôles
- Adr. Adresse

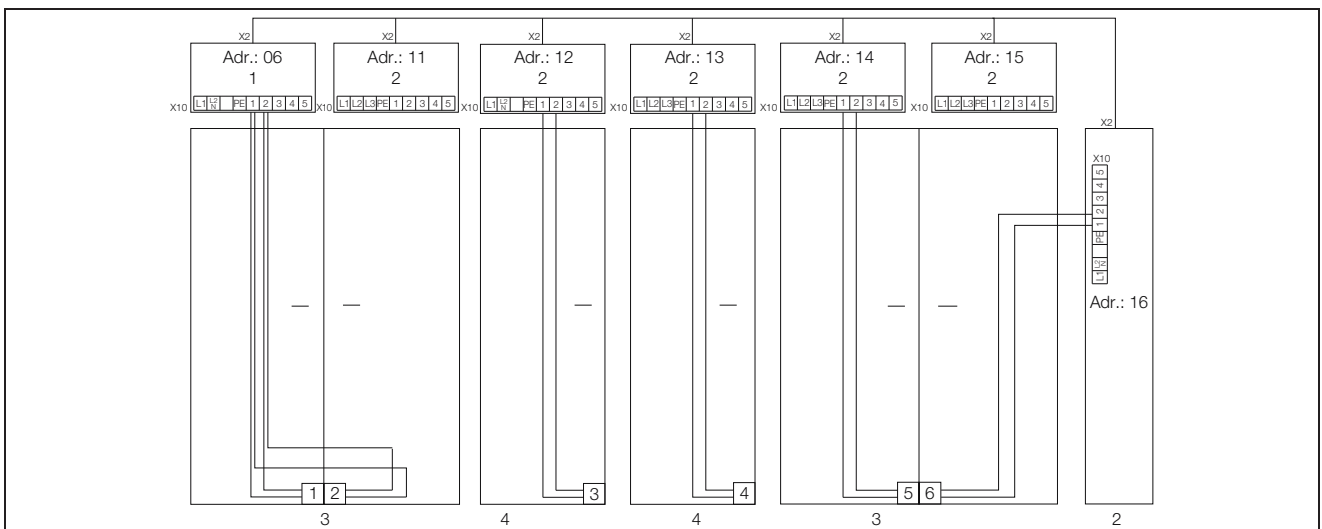


Fig. 19 : Exemple de raccordement : Interrupteur de porte et configuration maître-esclaves

Légende

- 1 Échangeur thermique air/eau maître
- 2 Échangeur thermique air/eau asservi
- 3 Armoire électrique à deux portes avec deux interrupteurs de porte
- 4 Armoire électrique avec interrupteur de porte

6.7 Tableau synoptique de la programmation du régulateur e-Confort

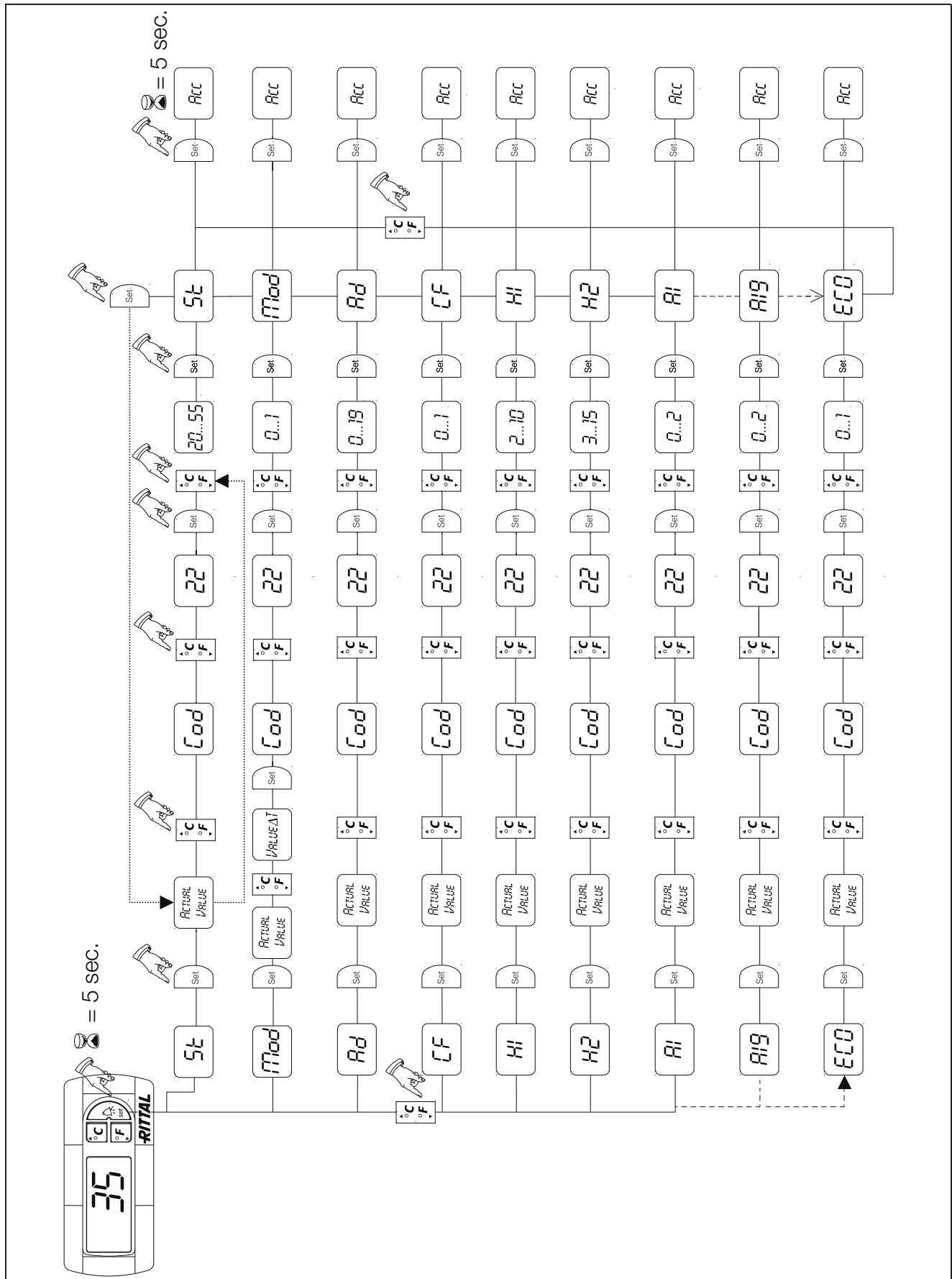


Fig. 20 : Tableau synoptique de la programmation du régulateur e-Confort

6.8 Signification des codes de défauts et analyse

Les messages de défauts sont signalés sur l'afficheur du régulateur e-Confort par les codes A1 à A20 ainsi que E0.

Vous trouverez une explication précise des différents messages de défauts au paragraphe 6.10 « Exploiter les messages de défaut » (voir aussi fig. 20).

Niveau de progr.	Affichage	Valeur min.	Valeur max.	Réglage usine	Nature et localisation du défaut
7	A01	0	2	0	Porte d'armoire ouverte
8	A02	0	2	0	Température intérieure de l'armoire électrique trop élevée
9	A08	0	2	1	Alerte condensats
10	A10	0	2	1	Ventilateur bloqué ou défectueux
11	A16	0	2	1	Sonde de température intérieure
12	A18	0	2	1	EPROM
13	A19	0	2	0	LAN/Maître-esclaves
14	A20	0	2	0	Chute de tension

Tab. 4 : Messages de défauts exploitables via les relais

Vous pouvez également appeler les messages de défauts A1 – A20 sur deux relais d'indication de défaut sans potentiel. Chaque message de défaut sera attribué à l'un des deux relais.

Relais d'indication de défaut avec contact de travail : voir schémas de raccordement au paragraphe 4.6.2 « Installation de l'alimentation électrique » :

- Borne 3 : NO (normalement ouvert, relais 2)
- Borne 4 : Raccordement tension d'alimentation relais d'indication de défaut
- Borne 5 : NO (normalement ouvert, relais 1)

La définition NO correspond à l'état hors tension. Dès que l'échangeur thermique air/eau est sous tension, les deux relais d'indication de défaut se ferment (relais 1 et 2).

Cela représente l'état de fonctionnement normal de l'échangeur thermique air/eau.

Dès qu'un défaut est signalé ou lorsque l'alimentation électrique est interrompue, le relais retombe en position de repos (relais ouvert).

Programmer les messages de défauts avec la valeur

- **0** : le message de défaut n'est pas transmis aux relais ; il est seulement affiché sur l'afficheur
- **1** : le message de défaut est exploité via le relais 1
- **2** : le message de défaut est exploité via le relais 2
- **3** : le message de défaut n'est envoyé ni au relais d'indication de défaut ni sur l'afficheur (réglage uniquement par le logiciel RiDiag)

6.9 Identification maître-esclaves

Lorsque plusieurs échangeurs thermiques air/eau sont connectés entre eux (10 appareils max.), l'un des appareils doit être défini comme appareil « maître » et les

autres comme « esclaves ». Chaque échangeur thermique air/eau doit être doté d'une adresse qui permettra de l'identifier dans le réseau.

Dès que la température de consigne est atteinte dans l'un des échangeurs thermiques air/eau asservis ou lorsque la fonction interrupteur de porte a été activée, l'appareil asservi avertit l'appareil maître qui met tous les autres échangeurs thermiques air/eau hors tension.



Remarque :

- Un seul appareil peut être défini comme appareil maître par une adresse dont la caractéristique doit correspondre au nombre de climatiseurs asservis.
- Tous les appareils asservis doivent posséder des adresses différentes.
- Les adresses doivent être attribuées par ordre croissant et continu

L'adresse de **l'échangeur thermique air/eau maître** (réglage usine = 00) se définit en fonction du nombre d'appareils asservis avec lesquels il est connecté :

- 01 : Maître avec 1 échangeur thermique air/eau asservi
- 02 : Maître avec 2 échangeurs thermiques air/eau asservis
- 03 : Maître avec 3 échangeurs thermiques air/eau asservis
- 04 : Maître avec 4 échangeurs thermiques air/eau asservis
- 05 : Maître avec 5 échangeurs thermiques air/eau asservis
- 06 : Maître avec 6 échangeurs thermiques air/eau asservis

6 Utilisation

FR

- 07 : Maître avec 7 échangeurs thermiques air/eau asservis
- 08 : Maître avec 8 échangeurs thermiques air/eau asservis
- 09 : Maître avec 9 échangeurs thermiques air/eau asservis

L'adresse de chaque **échangeur thermique air/eau** asservi (réglage usine = 00) sera attribuée comme suit :

- 11 : Échangeur thermique air/eau asservi N° 1
- 12 : Échangeur thermique air/eau asservi N° 2
- 13 : Échangeur thermique air/eau asservi N° 3
- 14 : Échangeur thermique air/eau asservi N° 4
- 15 : Échangeur thermique air/eau asservi N° 5
- 16 : Échangeur thermique air/eau asservi N° 6
- 17 : Échangeur thermique air/eau asservi N° 7

- 18 : Échangeur thermique air/eau asservi N° 8
- 19 : Échangeur thermique air/eau asservi N° 9

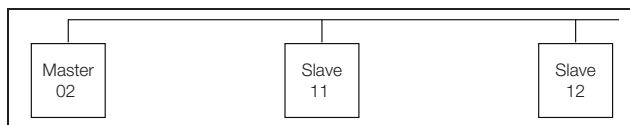


Fig. 21 : Configuration maître-esclaves (exemple)

Réglage de l'adresse, voir paragraphe 6.5 « Paramètres modifiables » ou paragraphe 6.7 « Tableau synoptique de la programmation du régulateur e-Confort », paramètre « Ad ».

6.10 Exploiter les messages de défaut

Le régulateur e-Confort signale les défauts en affichant leur code correspondant sur l'afficheur.

Affichage	Signification du défaut	Cause éventuelle	Mesures à prendre pour éliminer le défaut
A01	Porte d'armoire ouverte	Porte ouverte ou mauvais positionnement de l'interrupteur de porte	Fermer la porte. Vérifier la position de l'interrupteur et/ou sa connexion
A02	Température intérieure de l'armoire électrique trop élevée	Puissance frigorifique trop faible/appareil sous-dimensionné	Contrôler la puissance frigorifique
A08	Alerte condensats	Tuyau d'écoulement des condensats coudé ou bouché	Vérifier l'écoulement des condensats, corriger défauts éventuels du tuyau (plis, obstruction)
A10	Ventilateur	Bloqué ou défectueux	Supprimer la cause du blocage ou remplacer
A16	Sonde de température intérieure	Rupture de câble ou court-circuit	Remplacer la sonde
A18	Défaut EPROM	Nouvelle platine défectueuse	Mise à jour du logiciel indispensable (seulement après montage de la platine avec un nouveau logiciel) : Passer dans le niveau de programmation avec le code 22 ; actionner la touche 1 et confirmer avec « Set », jusqu'à ce que « Acc » apparaisse. Mettre l'appareil hors circuit et le rebrancher.
A19	LAN/Maître-esclaves	Communication maître – esclaves interrompue	Vérifier les réglages et les câblages
A20	Chute de tension	L'indication de défaut n'est pas affichée	Enregistrement de l'événement dans fichier log
E0	Message afficheur	Problème de communication entre l'affichage et la platine du régulateur	Reset : Couper l'alimentation électrique et la rebrancher 2 sec. plus tard
		Câble défectueux ; fiche de raccordement lâche	Remplacer la platine

Tab. 5 : Élimination des défauts avec régulateur e-Confort

7 Entretien et maintenance



Avertissement !

Mettre l'échangeur thermique air/eau hors tension avant d'ouvrir le boîtier de raccordement électrique ou de travailler sur le circuit d'eau et prévenir toute remise en circuit inopinée.

7.1 Généralités

L'échangeur thermique air/eau ne nécessite pratiquement aucun entretien. L'étanchéité du circuit d'eau a été contrôlée en usine et son bon fonctionnement dûment testé.

Le ventilateur à roulement à billes, également sans entretien, est protégé contre l'humidité et la poussière et équipé d'un contrôleur de température. Sa durée de vie est d'au moins 60.000 heures. L'échangeur thermique air/eau ne nécessite donc pratiquement aucun entretien. Utiliser un filtre si l'eau à refroidir est sale.

Intervalle de maintenance : après 2.000 heures de fonctionnement.



Attention !

Ne jamais utiliser de liquides inflammables pour le nettoyage de l'échangeur thermique air/eau.

Procéder à la maintenance dans l'ordre suivant :

- Vérifier le taux d'encrassement.
- Procéder au contrôle acoustique du ventilateur.

7.2 Remplacement des ventilateurs

- Ouvrir la porte de l'échangeur thermique air/eau.
- Débrancher de la face avant de la protection les deux fiches « Signal » et « Tension » du ventilateur que vous voulez remplacer.

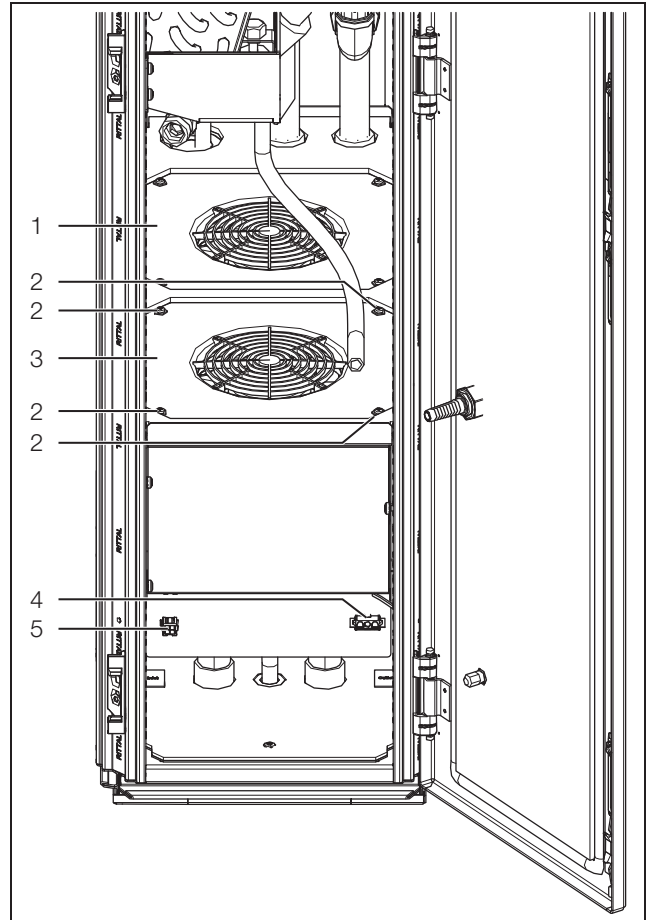


Fig. 22 : Remplacement des ventilateurs

Légende

- 1 Ventilateur à l'arrière
- 2 Vis de fixation du ventilateur à l'avant
- 3 Ventilateur à l'avant
- 4 Fiche « Tension »
- 5 Fiche « Signal »

- Desserrer et ôter les quatre vis de fixation du ventilateur.
- Ôter le ventilateur par l'avant et le haut de l'échangeur thermique air/eau.
- Remonter un nouveau ventilateur dans l'ordre inverse.

8 Vidange, stockage et recyclage



Remarque :

Veillez à ce que l'échangeur thermique air/eau ne soit pas soumis à des températures supérieures à +70°C pendant toute la durée de son stockage.

Maintenir l'échangeur thermique air/eau en position verticale pendant toute la durée du stockage.

Rittal peut se charger du recyclage de l'appareil en fin de vie.

- Contactez-nous pour toute information complémentaire à ce sujet.

9 Caractéristiques techniques

FR

L'échangeur thermique air/eau doit être vidangé en cas de stockage ou de transport à des températures inférieures à la température de congélation :

- Ouvrir l'entrée et la sortie d'eau au niveau de la face supérieure de l'appareil.
- Ouvrir le robinet de vidange (fig. 1, pos. 12).
- Ouvrir l'électrovanne. Actionner pour cela simultanément les touches 2 (°C) et 3 (« Set ») du régulateur e-Confort (fig. 16) pendant 5 secondes.
L'électrovanne est alors ouverte pendant environ 5 minutes.
- Vidanger l'échangeur thermique avec de l'air comprimé en direction de la sortie d'eau.

9 Caractéristiques techniques

- Respecter les valeurs de tension et de fréquence indiquées sur la plaque signalétique.
- Se conformer au dispositif de sécurité indiqué sur la plaque signalétique.

Caractéristiques techniques

Caractéristiques générales

Référence	SK 3378.200	SK 3378.280
Dimensions (largeur x hauteur x profondeur) [mm]	300 x 2000 x 600	300 x 2000 x 800
Poids [kg]	106	115
Niveau sonore Lp [dB(A)]	<60	

Puissances frigorifiques

Agent de refroidissement	Eau (voir paragraphe 11 « Données hydrologiques »)
Connexions d'eau	Filetage intérieur ¾"
Puissance frigorifique [kW] L35 W10, 2000 l/h	9,5
Débit d'air du ventilateur (en soufflage libre) [m³/h]	975 par ventilateur
Température de l'eau à l'entrée [°C]	> +7...+30
Pression de régime max. tolérée p. max. [bar]	1...6
Température de fonctionnement [°C]	+5...+70
Température de régulation [°C]	+20...+55

Caractéristiques électriques

Raccordement électrique	Câblage sur bornier
Tension nominale [V, ~]	230
Fréquence nominale [Hz]	50/60
Courant nominal [A]	2,65/2,62
Dispositif de sécurité T	4
Puissance nominale P _{el} selon DIN 3168 [W]	350/350
Indice de protection selon CEI 60 529	IP 55
Durée de fonctionnement	100 %

Tab. 6 : Caractéristiques techniques

10 Liste des pièces de rechange

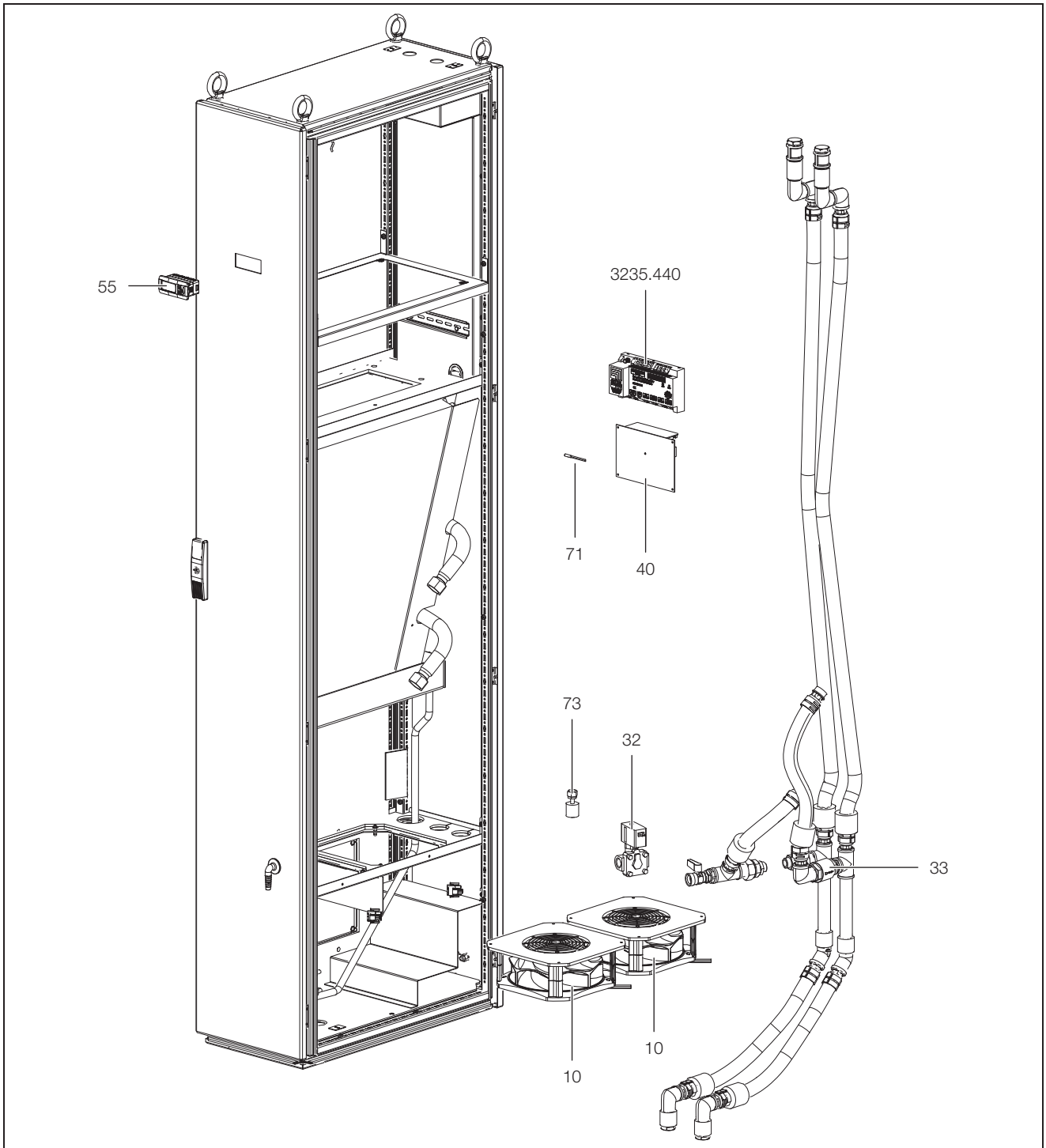


Fig. 23 : Pièces de rechange

Légende

10	Ventilateur
32	Électrovanne
33	Clapet anti-retour
40	Platine
55	Afficheur
71	Sonde de température
73	Détecteur de fuites
3235.440	Unité de commande pour ventilateurs à filtre EC (option / accessoire)



Remarque :

Lors de la commande de pièces de rechange, veuillez indiquer les informations suivantes en plus du numéro de référence :

- modèle de l'appareil
- numéro de série
- date de fabrication.

Vous trouverez toutes ces indications sur la plaque signalétique.

11 Données hydrologiques

FR

11 Données hydrologiques

Pour assurer la sécurité de fonctionnement de votre appareil et éviter toute détérioration, Rittal GmbH & Co. KG recommande d'ajouter systématiquement un additif à l'eau de refroidissement de manière à respecter les données hydrologiques suivantes :

Données hydrologiques	Unité	Valeurs limites
pH		7...8,5
Dureté partielle au carbonate	°dH	>3 ...<8
Dioxyde de carbone	mg/dm ³	8...15
Acide carbonique	mg/dm ³	8...15
Acide carbonique corrosif	mg/dm ³	exempt
Sulfures	mg/dm ³	exempt
Oxygène	mg/dm ³	<10
Chlorures	mg/dm ³	<50
Sulfates	mg/dm ³	<250
Nitrates et nitrites	mg/dm ³	<10
DCO	mg/dm ³	<7
Ammoniaque	mg/dm ³	<5
Fer	mg/dm ³	<0,2
Manganèse	mg/dm ³	<0,2
Conductibilité	µS/cm	<2200
Résidus d'évaporation	mg/dm ³	<500
Permanganate de potassium	mg/dm ³	<25
Particules en suspension	mg/dm ³	<5
	mg/dm ³	>3...<15 ; Purification partielle recommandée
	mg/dm ³	>15 ; Purification continue recommandée

Tab. 7 : Données hydrologiques

L'absence totale de corrosion sous les conditions d'essai permet de conclure que des solutions nettement plus salines possédant un potentiel de corrosion plus élevé (comme l'eau de mer) peuvent encore être tolérées.

12 Exemple d'application

Échangeurs thermiques air/eau montés en parallèle et approvisionnés en eau froide par une centrale de refroidissement.

Dans ce cas de figure, des vannes de dérivation ou un bypass doivent être intégrés dans la centrale de refroidissement ou le système de canalisation du client.

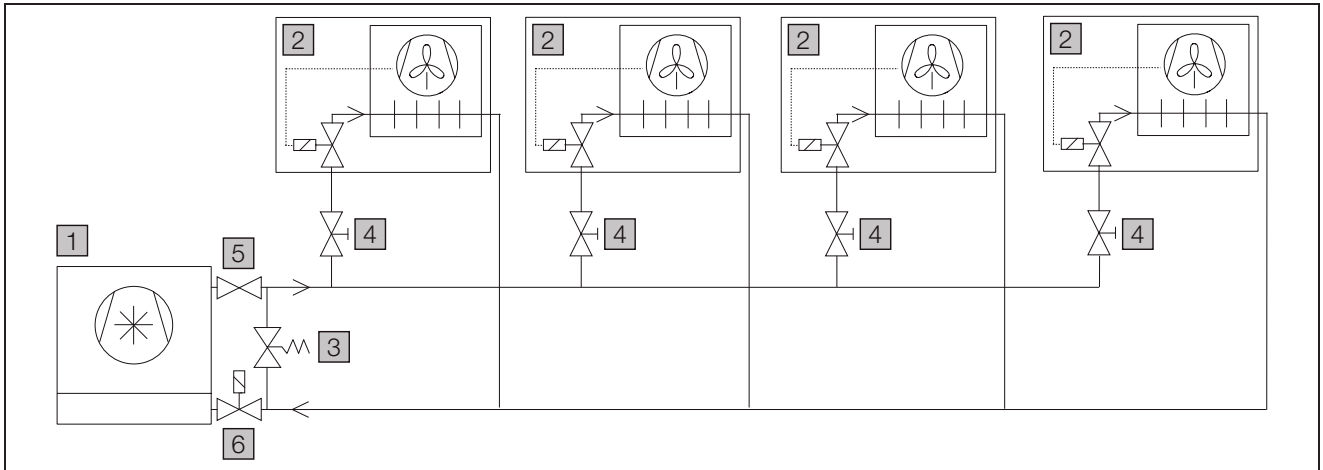


Fig. 24 : Branchement en parallèle de 4 échangeurs air/eau

Légende

- 1 Centrales de refroidissement
- 2 Échangeur thermique air/eau
- 3 Vannes de dérivation (fonction de dérivation lorsque l'électrovanne des échangeurs thermiques air/eau est fermée)
- 4 Régulateur de débit (pour la régulation du débit des échangeurs thermiques air/eau)
- 5 Clapet anti-retour (en option)
- 6 Électrovanne (en option)

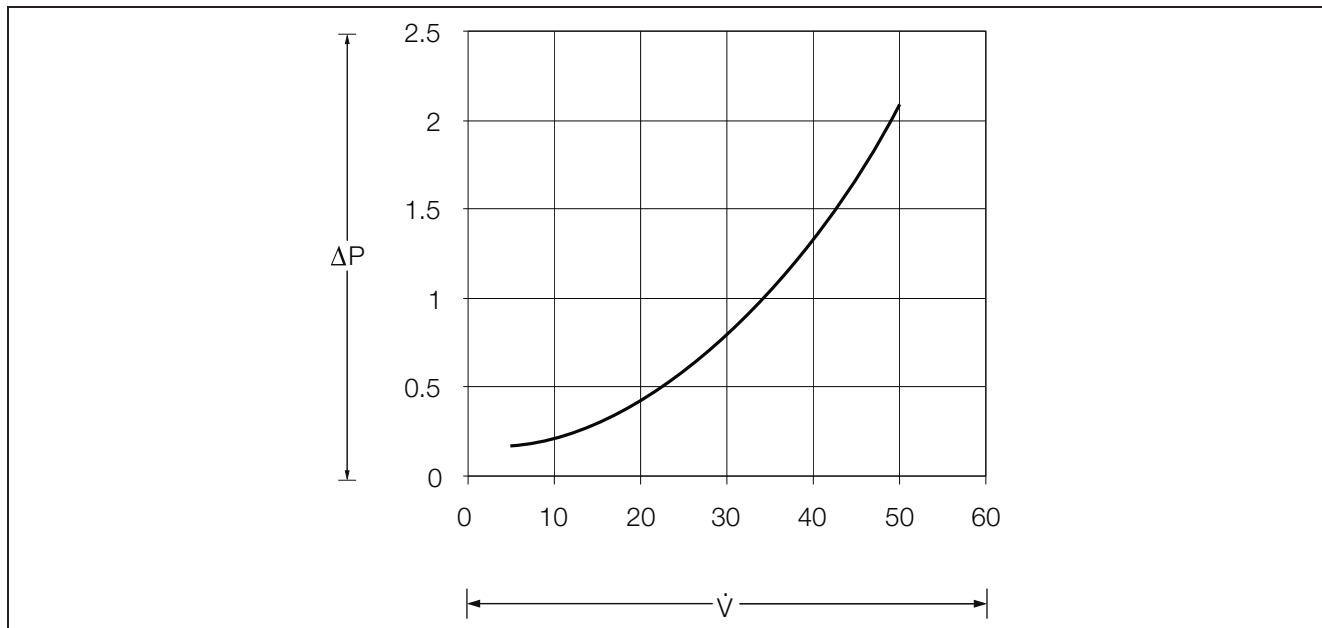
13 Annexe**13.1 Courbes caractéristiques****13.1.1 Résistance hydraulique**

Fig. 25 : Résistance hydraulique

Légende

ΔP Résistance hydraulique [bar]
 \dot{V} Débit volumétrique [l/min]

13.2 Plans

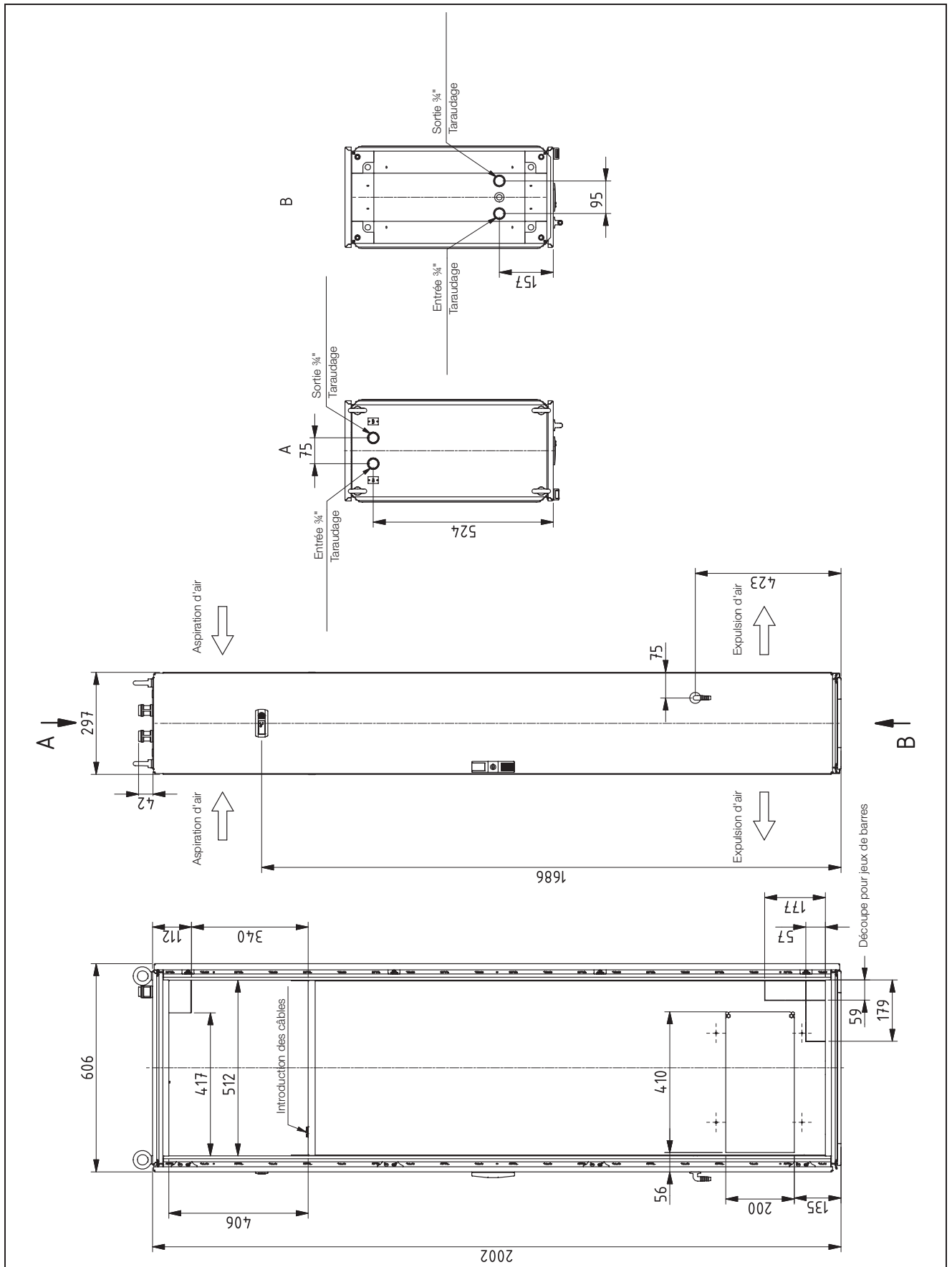


Fig. 26 : 3378.200

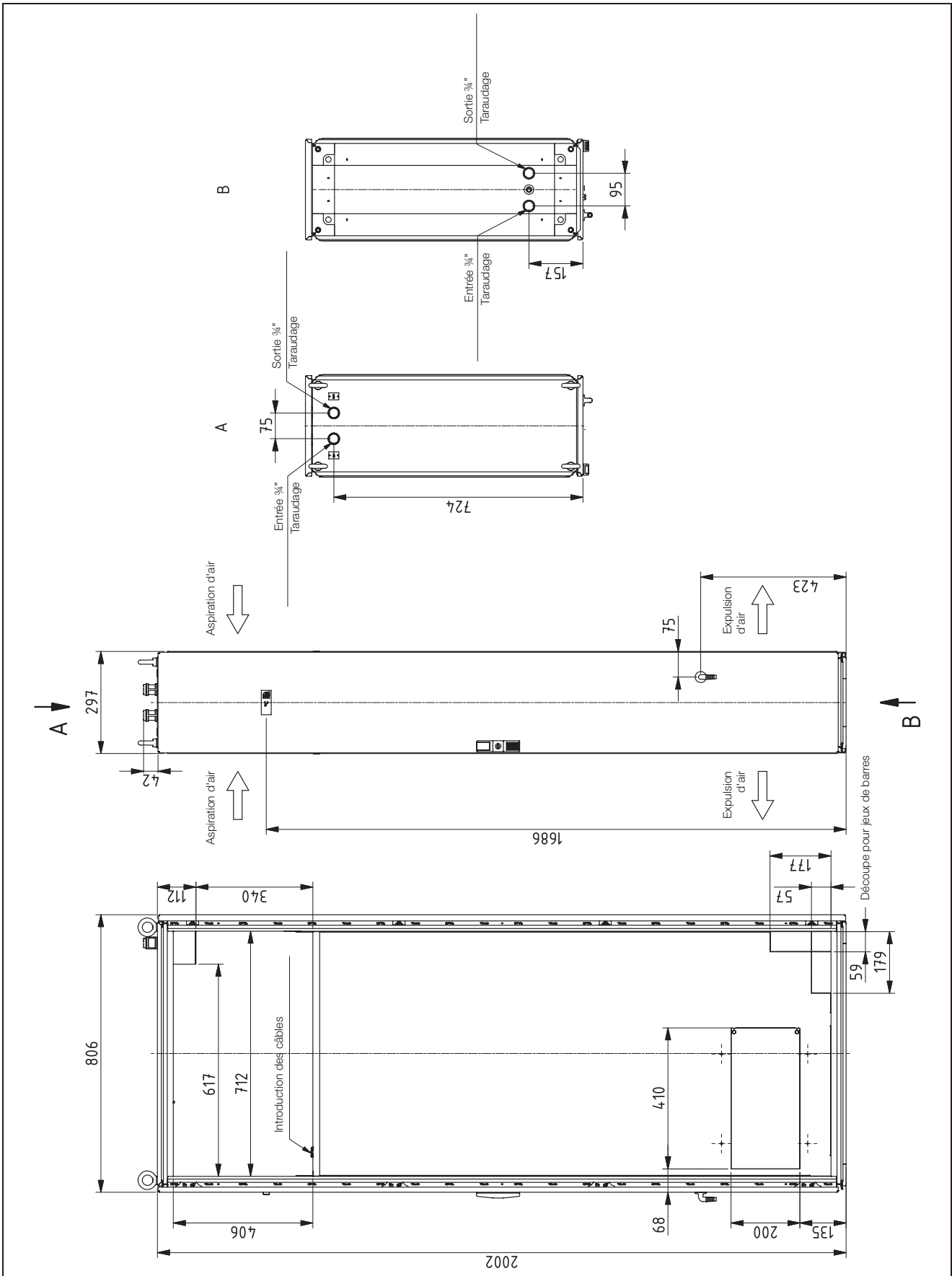


Fig. 27 : 3378.280

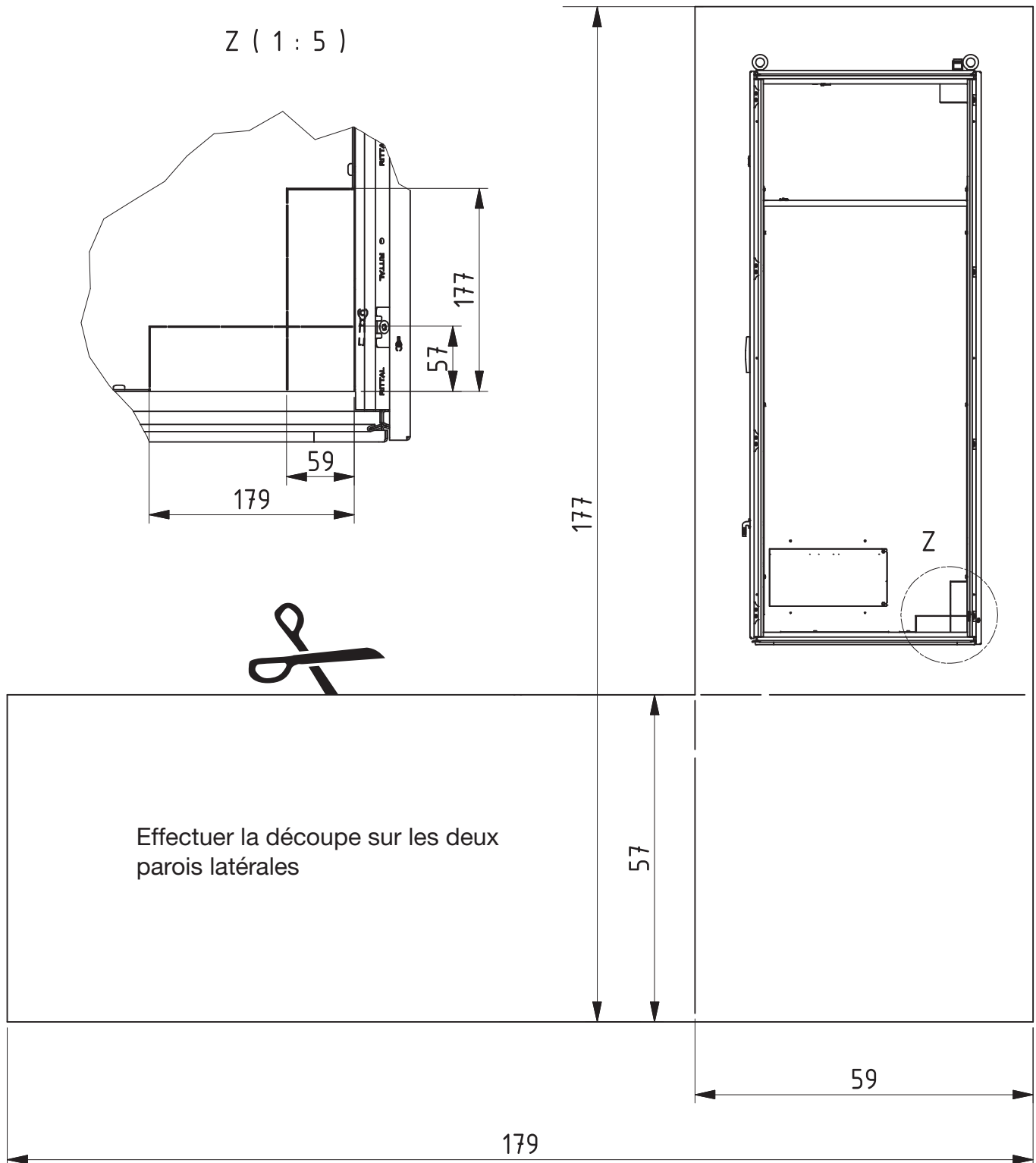


Fig. 28 : Gabarit

14 Déclaration de conformité

EG-Konformitätserklärung
Maschinenrichtlinie 2006/42/EG Anhang II A
EC Declaration of Conformity
Machinery Directive 2006/42/EC Annex II A
 Dri161780500



Wir
 We

Rittal GmbH & Co. KG, Auf dem Stützelberg, 35745 Herborn

erklären hiermit, dass die Produkte
hereby declare that the products

Liquid Cooling Package LCP Rack Industry

SK 3378.200, SK 3378.280, SK 3378.209, SK 3378.289

folgender Richtlinie entsprechen:
conform with the following directive:

Maschinenrichtlinie 2006/42/EG
Machinery Directive 2006/42/EC

Zusätzlich entsprechen die oben genannten Produkte auch folgenden Richtlinien:
In addition, the above mentioned products also conform to the following directives:

EMV-Richtlinie 2014/30/EU
EMC Directive 2014/30/EU

Angewandte harmonisierte Normen:
Applied harmonised standards

EN ISO 12100	Sicherheit von Maschinen (<i>Safety of machinery</i>)
EN 378-2	Kälteanlagen und Wärmepumpen (<i>Refrigerating systems and heat pumps</i>)
EN 60335-2-40	Sicherheit elektrischer Geräte (<i>Electrical appliances - safety</i>)
EN 61000-6-2:2005	Elektromagnetische Verträglichkeit (<i>Electromagnetic compatibility</i>)
EN 61000-6-3:2007, A1:2011	Elektromagnetische Verträglichkeit (<i>Electromagnetic compatibility</i>)

Weitere angewandte Normen:
Additionally applied standards:

UL 1995 ed. 4	Heiz- und Kühleinrichtungen (<i>Heating and cooling equipment</i>)
EN 14511-3	Flüssigkeitskühlsätze und Wärmepumpen - Prüfverfahren (<i>Liquid chilling packages and heat pump - test methods</i>)

Bei einer nicht mit uns abgestimmten Änderung der Maschine verliert diese EG-Konformitätserklärung ihre Gültigkeit.

This declaration of EC conformity shall become null and void when the assembly is subjected to any modification that has not met with our approval.

Herborn, 29.02.2016

Verantwortlich für Dokumentation
Responsible for documentation

Rittal GmbH & Co. KG
 Auf dem Stützelberg
 35745 Herborn


 Frank Himmelhuber
 Geschäftsbereichsleiter FuE
Executive Vice President R&D

D-0000-00000574

FRIEDHELM LOH GROUP

Fig. 30 : Déclaration de conformité

Rittal – The System.

Faster – better – everywhere.

- Enclosures
- Power Distribution
- Climate Control
- IT Infrastructure
- Software & Services

1st edition 03.2016 / ID no. 330 285

You can find the contact details of all Rittal companies throughout the world here.



www.rittal.com/contact

ENCLOSURES

POWER DISTRIBUTION

CLIMATE CONTROL

IT INFRASTRUCTURE

SOFTWARE & SERVICES

FRIEDHELM LOH GROUP

