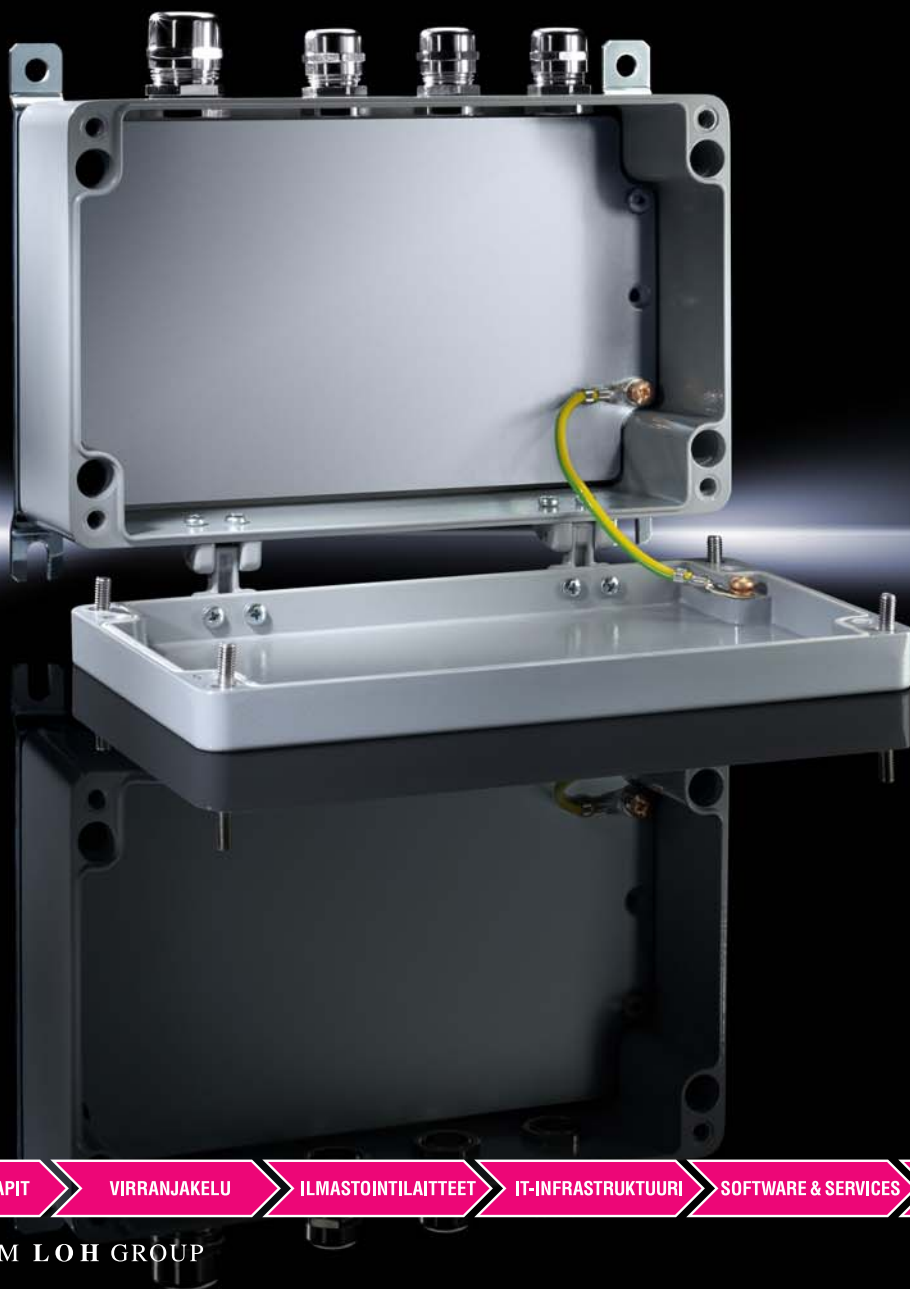


Rittal – The System.

Faster – better – everywhere.

► Tekninen järjestelmäkäsikirja GA-alumiinikotelot



KYTKENTÄKAAPIT

VIRRRANJAKELU

ILMASTOINTILAITTEET

IT-INFRASTRUKTUURI

SOFTWARE & SERVICES

FRIEDHELM LOH GROUP

GA-alumiinikotelot



Erittäin kestävien alumiinikoteloiden käyttökohteille ei ole rajoja. Materiaalina alumiini tarjoaa luotettavan suojan mm. sähkö- ja pneumatiikkakomponenteille. Oli kyseessä teollisuuskohte, ympäristö- tai liikenneteknologia, Rittalin alumiinikotelot määrittävät standardit luotettavalle koteloinnille.

- 1** Alumiinista valmistettu kotelo soveltuu kaikkein vaativimpiinkin ympäristöihin
- 2** Yhtenäinen tiiviste takaa korkean kotelointiluokituksen IP66/NEMA 4
- 3** Optimaalinen korroosionsuojaus kromatoinnin ja RAL7001 maalauksen ansiosta
- 4** Lisävarusteet helpottavat seinäänkiinnitystä
- 5** Merkit kotelon rungossa helpottavat kannen saranoiden asennusta
- 6** Neljä ruostumatonta kiinnitysruuvia takaavat kannen kiinnityksen
- 7** Asennuskiskot ja -levyt on helppo asentaa kotelossa oleviin kierreisiin
- 8** Laaja valikoima eri kokoja, pienestä 58x64x34 mm suureen 330x230x181 mm

GA-alumiinikotelot

Kansainvälisesti tunnustetut hyväksynnät

Rittal-tuotteilla on useita kansainvälisesti tunnettuja hyväksyntöjä ja rekisteröintejä, ja ne täyttävät tiukimmat maailmanlaajuiset laatukriteerit.

- Kaikki komponentit käyvät läpi vaativimmat kansainvälisten säästösten ja normien mukaiset testit.
- Laaja laadunvalvonta takaa tuotteiden jatkuvan korkean laadun.
- Ulkopuolisten tarkastuslaitosten säännölliset valmistuskontrollit takaavat maailmanlaajuisten standardien noudattamisen.

Löydät kaikki ajantasaiset hyväksynnät ja sertifikaatit Rittalin verkkosivulta.



CAE- ja CAD-tiedot

Verkossa käytettävän CAD-rakennekirjaston, RiCAD-3D:n, avulla Rittal tarjoaa yhdestä paikasta mekaniikka-, ilmastointi-, IT- ja tehokratkaisut erilaisille kytkentäkaapeille ja sovelluksille. Tarjoamalla ammattimaisia tietoja jokaiseen CAD-järjestelmään voidaan lisätä laiterakenteen tehokkuutta ja lyhentää asennusaikaa.

- CAD-tietoja voi käyttää sovelluksella tai Rittalin verkkosivujen kautta.
- Tietojen pyytäminen sähköpostitse mahdollista.
- Valittavissa yli 70 CAD-formaattia.
- Suora yhteys ajantasaisille Rittal-käsikirjasivuille, kaikki ohjeet yhdessä paikassa.
- Yksityiskohtaiset ja validoidut piirustukset takaavat ihanteellisen suunnitteluvarmuuden.
- Aikaa säästyy, kun turhaa jälkimallintamista ei tarvita.

EPLAN Data Portalissa saatavillasi ovat täydelliset tuotetiedot Eplanin suunnittelualustan integroimiseksi.

- Makrotiedostot ja kattavat tuotetiedot, kuten kaupalliset tiedot, 2D-tiedot, 3D-mallit, porauskuvat, liitännäsmakrot ja lisätarvikkeiden valintaohjeet saat EPLAN Data Portalista.



GA-alumiinikotelot



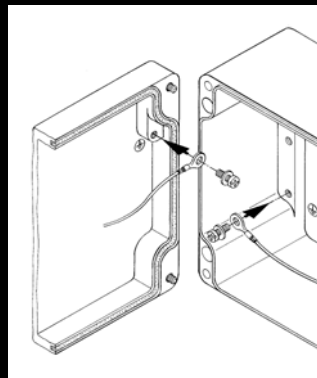
Luotettavaa suojausta kaikissa olosuhteissa

- Erytisen kestävät alumiinikotelot soveltuvat kaikkiin olosuhteisiin
- Optimaalinen korroosionsuojaus kromatoinnin ja RAL7001 maalauksen ansiosta
- Yhtenäinen tiiviste takaa korkean kotelointiluokituksen IP66/NEMA 4



Yksinkertainen sisärakenne

- Kotelon takaseinässä olevat kierrereiät helpottavat asennuslevyjen ja -kiskojen asennusta



Maadoitus

- Suojajohdinten liitäntämahdollisuudet kannessa ja kotelossa
- Maadoitusnauhoja saatavilla eri halkaisijoilla ja pituuksilla lisävarusteena



Kansi

- Useiden irtoamattomien ja ruostumattomien ruuvien avulla kannen voi kiinnittää koteloon luotettavasti
- Voit valita lisävarusteista myös kansisaranat

Lisävarusteet

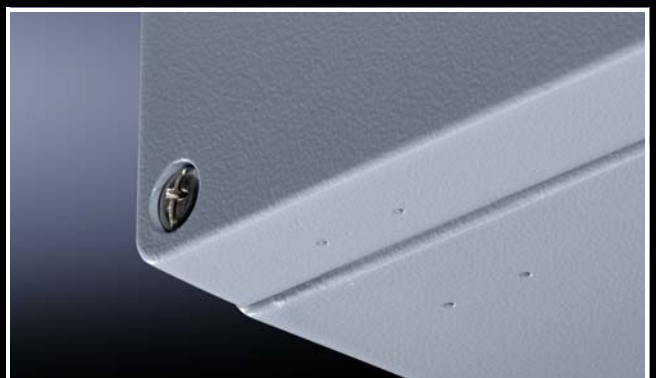
Seinäkiinnike

- Erilaisia seinäkiinnitysmahdollisuuksia:
GA-seinäkiinnityskisko, KL-seinäkiinnikkeet teräslevyä tai ruostumatonta terästä tai suora kiinnitys takaseinän läpi tiivisteen ulkopuolella
- Seinäkiinnikkeet eivät heikennä kotelon suojausluokkaa
- Takaseinän ulko-osan mittatiedot seinäkiinnityskiskon reikiä varten helpottavat asennusta



Saranat

- Kannen alumiinisaranat auttavat kotelon kannen käsittelyä esim. huollon yhteydessä takaavat miellyttävän huollon ja auttavat kotelon ja kannen varustelussa
- Kannen avaaminen mahdollista VDE-normien mukaisesti, koska saranoiden avulla vältetään kannen roikkuminen maadoitusnauhassa avaamisen aikana
- Kotelon ja kannen uudet keskiö pisteet helpottavat kannen saranoiden asennusta



Lisävarusteet



Kaapelien sisäänvienti

- Kotelon seinämän paksuus sopiva läpivientiholkeille



Kannatinkiskot ja asennuslevyt

- Joustava sisäasennus Rittalin kannatinkiskoilla ja asennuslevyillä
- Kotelon kierreaukot mahdollistavat lisätarvikkeina tarjottavien kannatinkiskojen tai asennuslevyjen asennuksen. Niiden ansiosta kotelon sisäasennus on yksinkertaista ja nopeaa



Rittal – The System.

Faster – better – everywhere.

- Kytkenäkaapit
- Virranjakelu
- Ilmastointilaitteet
- IT-infrastruktuuri
- Software & Services

Kaikkien Rittal-yritysten yhteystiedot löytyvät tästä.



www.rittal.com/contact

ENCLOSURES

POWER DISTRIBUTION

CLIMATE CONTROL

IT INFRASTRUCTURE

SOFTWARE & SERVICES



FRIEDHELM LOH GROUP