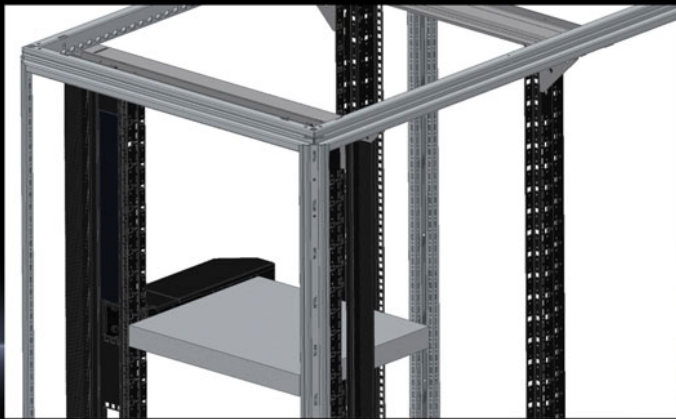


Rittal – The System.

Faster – better – everywhere.

Seitlicher Luftkanal 2 HE Side air duct 2 U



3301.392

Montage-, Installations- und Bedienungsanleitung
Assembly and operating instructions

ENCLOSURES

POWER DISTRIBUTION

CLIMATE CONTROL

IT INFRASTRUCTURE

SOFTWARE & SERVICES

FRIEDHELM LOH GROUP



Vorwort

Sehr geehrter Kunde!

Vielen Dank, dass Sie sich für einen Luftkanal aus unserem Hause entschieden haben!

Der Luftkanal dient der Kaltluftzufuhr von 19"-IT-Equipment (ohne Gleitschienen) mit seitlicher Luftführung. Die Montage des Luftkanals erfolgt seitlich am 19"-Montagerahmen für TS IT Netzwerkschränke. Mit Hilfe eines Adapters ist die seitliche Montage des Luftkanals auch an den 19"-Profilschienen von TS IT Serverschränken möglich. Der Luftkanal wird auf Höhe der seitlichen Ansaugöffnungen des IT-Equipments montiert.

Zur gezielten Luftzufuhr und gleichzeitiger Schottung von Kalt- und Warmluft muss der seitliche Luftkanal zusammen mit dem Luftleitblech 5501.815/835 (für 19"-Profilschiene) verwendet werden. Zur Nutzung mit dem 19"-Montagerahmen ist der seitliche Luftkanal mit den Luftleitblechen 5501.885/915/935 zu verwenden.

Eine Membrantülle im Luftkanal ermöglicht es, bei Bedarf auch Kabel in den hinteren Bereich des IT-Racks zu führen.

Ihre
Rittal GmbH & Co. KG

Rittal GmbH & Co. KG
Auf dem Stützelberg

35745 Herborn
Germany

Tel.: +49(0)2772 505-0
Fax: +49(0)2772 505-2319

E-Mail: info@rittal.de
www.rittal.com
www.rittal.de

Wir stehen Ihnen zu technischen Fragen rund um unser Produktspektrum zur Verfügung.

Inhaltsverzeichnis

1	Hinweise zur Dokumentation	3
1.1	Allgemein	3
1.2	Zielgruppe	3
1.3	Rechtliches zur Betriebsanleitung	3
1.4	RoHS Compliance.....	3
1.5	Aufbewahrung der Unterlagen.....	3
1.6	Copyright	3
2	Sicherheitshinweise	3
3	Lieferumfang	3
4	Anforderungen an den Aufstellort	3
5	Montage	3
6	Technische Daten	5

1 Hinweise zur Dokumentation

1.1 Allgemein

Änderungen dieses Dokuments behalten wir uns ohne Ankündigung vor. Die Informationen in diesem Dokument werden ohne Gewähr für ihre Richtigkeit zur Verfügung gestellt. Insbesondere enthalten diese Informationen keinerlei zugesicherte Eigenschaften.

1.2 Zielgruppe

Dieses Dokument richtet sich an Personen, die mit der Installation von IT-Racks und Rack-Produkten betraut sind. Die Installation darf nur von geschulten Mitarbeitern durchgeführt werden. Rittal setzt voraus, dass Sie über die erforderliche Qualifikation zur Durchführung von Installationen verfügen und sich der Risiken bewusst sind, die beim Umgang mit Racks und Rack-Produkten auftreten können.

1.3 Rechtliches zur Betriebsanleitung

Für den hier beschriebenen Luftkanal existiert die Montage-, Installations- und Bedienungsanleitung als Papierdokument dem Gerät beiliegend.

Für Schäden, die durch Nichtbeachtung dieser Montage-, Installations- und Bedienungsanleitung entstehen, übernimmt Rittal GmbH & Co. KG keine Haftung. Zusätzlich gelten auch die Anleitungen des verwendeten Zubehörs.

1.4 RoHS Compliance

Der Luftkanal erfüllt die Anforderungen der EU-Richtlinie 2011/65/EU zur Beschränkung der Verwendung gefährlicher Stoffe in Elektro- und Elektronikgeräten (RoHS 2) vom 1. Juli 2011.



Hinweis:

Eine entsprechende Selbstauskunft zur RoHS-Richtlinie finden Sie im Internet unter www.rittal.de/RoHS.

1.5 Aufbewahrung der Unterlagen

Diese Anleitung sowie alle mitgeltenden Unterlagen sind Teil des Produktes. Sie müssen dem Anlagenbetreiber ausgehändigt werden. Dieser übernimmt die Aufbewahrung, damit die Unterlagen im Bedarfsfall zur Verfügung stehen.

1.6 Copyright

Weitergabe sowie Vervielfältigung dieser Unterlage, Wertung und Mitteilung ihres Inhalts sind nicht gestattet, soweit nicht ausdrücklich zugestanden. Zuwiderhandlungen verpflichten zu Schadenersatz. Alle Rechte für den Fall der Patenterteilung oder Gebrauchsmustereintragung vorbehalten.

2 Sicherheitshinweise

Betriebsumgebung

- Achtung, der Luftkanal ist nur für die sachgerechte Anwendung im Innenbereich bestimmt.
- Bitte beachten Sie hierzu auch die Herstellerangaben der zu verbauenden Komponenten. Es sind besonders die zulässigen Umgebungsparameter wie Temperatur, Luftfeuchtigkeit und die Anforderungen an die Umgebungsluft zu berücksichtigen.
- Die elektrischen Leitungen, die durch den Luftkanal geführt werden, dürfen die maximal zulässige Schrankinnentemperatur nicht überschreiten.

3 Lieferumfang

Anzahl	Lieferteile
1	Seitlicher Luftkanal 2 HE
	Zubehör:
1	Montage-, Installations- und Bedienungsanleitung
1	Adapter Tiefenausgleich für TS IT Rack
2	Schrauben (Artikel Nr.: 232470)

Tab. 1: Lieferumfang Luftkanal

4 Anforderungen an den Aufstellort

Vor der Montage ist zu beachten, dass der Aufstellort frei von starkem Schmutz und Feuchtigkeit ist.

5 Montage

Die Montage des Luftkanals erfolgt auf der gleichen Höheneinheit seitlich vom IT-Equipment, dem die Kaltluft zugeführt werden soll.

Je nach Zugangsmöglichkeit zum Luftkanal haben Sie folgende Möglichkeiten, die Befestigungsschrauben des Luftkanals anzuziehen.

1. Seitliche Montage von der Rackinnenseite, wenn noch kein IT-Equipment im Rack verbaut ist.

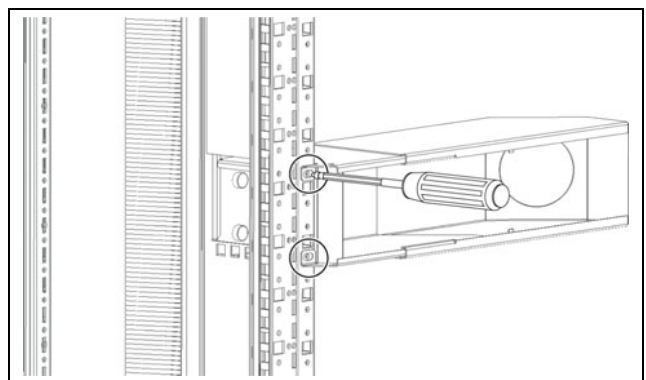


Abb. 1: Seitliche Montage von der Rackinnenseite

2. Montage von vorne mit einer Ratsche durch den Luftkanal, wenn bereits IT-Equipment im Rack verbaut ist.

5 Montage

DE

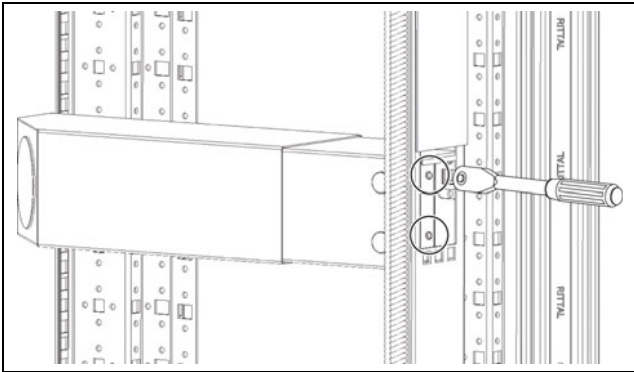


Abb. 2: Montage von vorne durch den Luftkanal

3. Montage vom Nachbarrack aus.

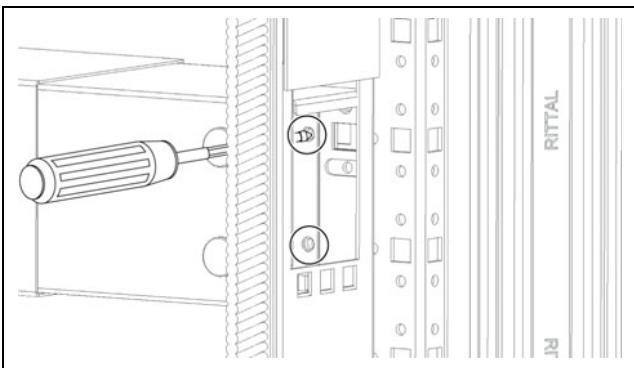


Abb. 3: Seitliche Montage vom Nachbarrack

- Demontieren Sie vor der Montage des Luftkanals das Luftleitblech.
- Befestigen Sie den Luftkanal mit dem Befestigungsmaterial aus dem Lieferumfang seitlich am Montage-rahmen des TS IT Racks.

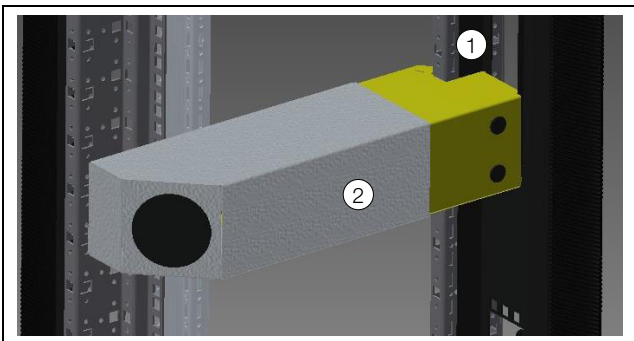


Abb. 4: Montage am 19"-Montagerahmen

Legende

- 1 19"-Montagerahmen
- 2 Luftkanal 2 HE

- Nutzen Sie zur Montage des seitlichen Luftkanals an einem TS IT Serverschrank mit 19"-Profilschiene den Adapter aus dem Lieferumfang.

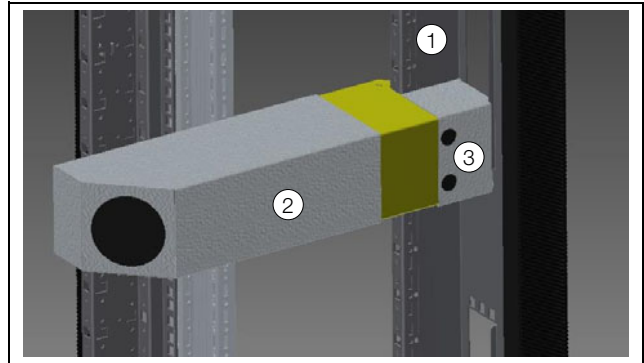


Abb. 5: Montage an einer 19"-Profilschiene mit Adapter

Legende

- 1 19"-Profilschiene
- 2 Luftkanal 2 HE
- 3 Adapter zum Tiefenausgleich

- Stellen Sie sicher, dass sich der Luftkanal seitlich direkt auf der gleichen Höheneinheit befindet wie das IT-Equipment, dem die Kaltluft zugeführt werden soll.
- Stellen Sie die Tiefe des Luftkanals so ein, dass er über die gesamte Tiefe des zu kühlenden IT-Equipments reicht.

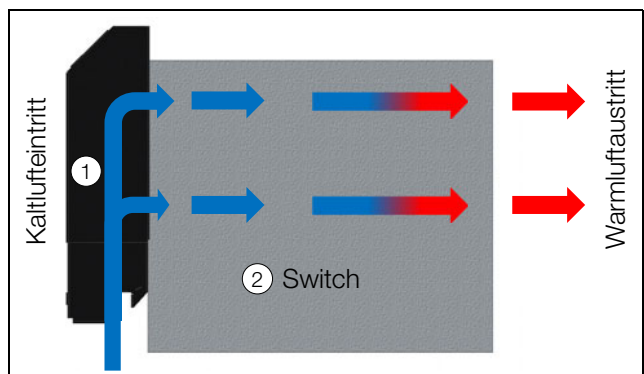


Abb. 6: Prinzipdarstellung (Draufsicht)

Legende

- 1 Luftkanal
- 2 Zu kühlendes IT-Equipment (z. B. Switch)

- Längen Sie den Magnetstreifen entsprechend ab und verschließen Sie damit die anderen vertikalen Höheneinheiten.

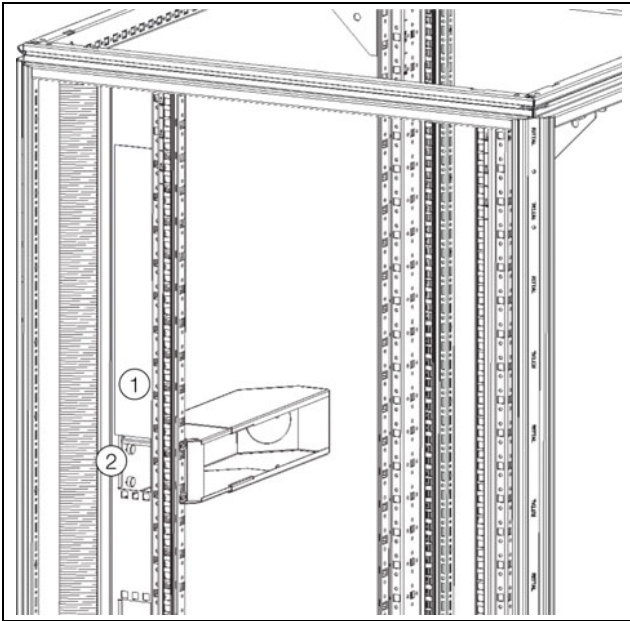


Abb. 7: Magnetstreifen

Legende

- 1 Magnetstreifen
- 2 Luftkanal 2 HE

6 Technische Daten

Breite [mm]	19"
Höhe [mm]	2 HE
Tiefe [mm]	Minimal 275, ausziehbar auf maximal 418
Farbe	RAL 9005
Material	Stahlblech lackiert
Gewicht [kg]	ca. 1

Tab. 2: Technische Daten

Foreword

Dear Customer,

We thank you for choosing one of our air ducts.

The air duct supplies cold air to the 482.6 mm (19") IT equipment (without slide rails) with side air flow. The air duct is mounted at the side on the 482.6 mm (19") mounting frame for TS IT network enclosures. An adaptor allows the side mounting of the air duct even on the 482.6 mm (19") mounting angles for TS IT server enclosures. The air duct is mounted at the height of the side intake openings of the IT equipment.

For the targeted air supply and simultaneous partitioning of the cold and hot air, the side air duct must be used together with the air baffle plate 5501.815/835 (for 482.6 mm (19") mounting angles). The side air duct with the air baffle plate 5501.885/915/935 must be used in association with the 482.6 mm (19") mounting frame.

A membrane bush in the air duct makes it possible to also route any required cables through the rear area of the IT rack.

Your,
Rittal GmbH & Co. KG

Rittal GmbH & Co. KG
Auf dem Stützelberg

35745 Herborn
Germany

Tel.: +49(0)2772 505-0
Fax: +49(0)2772 505-2319

E-mail: info@rittal.de
www.rittal.com

We are always happy to answer any technical questions regarding our entire range of products.

Contents

1	Notes on documentation	7
1.1	General	7
1.2	Target group	7
1.3	Legal information concerning the operating instructions	7
1.4	RoHS compliance	7
1.5	Retention of documents	7
1.6	Copyright	7
2	Safety notes	7
3	Supply scope	7
4	Installation requirements	7
5	Assembly	7
6	Technical specifications	9

1 Notes on documentation

1.1 General

This document is subject to change without prior notification. No guarantees are given for the accuracy of the information contained herein. The information is in particular not to be understood to imply warranted qualities in any product.

1.2 Target group

This document is aimed at persons entrusted with the installation of IT racks and rack products. Installation work must only be performed by trained persons. Rittal assumes that you possess the necessary qualifications to perform installation work and that you are aware of the hazards which may arise when working with racks and rack products.

1.3 Legal information concerning the operating instructions

Assembly and operating instructions exist as paper documents for the air duct described here and are enclosed with the equipment.

Rittal GmbH & Co. KG is not responsible for any damage which may result from failure to comply with these assembly and operating instructions. The same applies to failure to comply with the valid documentation for accessories used.

1.4 RoHS compliance

The air duct fulfils the requirements of EU Directive 2011/65/EC on the Restriction of Use of Certain Hazardous Substances in Electrical and Electronic Equipment (RoHS 2) of 1 July 2011.



Note:

Corresponding information about the RoHS Directive may be found on our website at www.rittal.com/RoHS.

1.5 Retention of documents

These instructions and all other applicable documents are inherent parts of the product. They must be handed over to the plant operator. The operator is then responsible for storage such that the documents are readily available when required.

1.6 Copyright

The distribution and duplication of this document and the disclosure and use of its contents are prohibited unless expressly authorised.

Offenders will be liable for damages. All rights created by a patent grant or registration of a utility model or design are reserved.

2 Safety notes

Operating environment

- Attention: The air duct is designed exclusively for use as intended in indoor environments.
- Also observe the information provided by the manufacturer(s) of the components to be installed. Particular attention must be paid to the permissible environmental parameters, such as temperature and humidity, and to the demands placed on the ambient air.
- The electrical lines that are fed through the air duct must not exceed the maximum permissible internal enclosure temperature.

3 Supply scope

Qty.	Parts
1	Air duct
	Accessories:
1	Assembly and operating instructions
1	Adaptor depth compensation for a TS IT rack
2	Screws (model no. 232470)

Tab. 1: Supply scope of an air duct

4 Installation requirements

Before assembly, ensure that the site is free from excessive dirt and moisture.

5 Assembly

The air duct is mounted on the same height unit at the side of the IT equipment to which the cold air should be fed.

Depending on how access is possible to the air duct, the fastening screws of the air duct can be tightened in the following ways.

1. Side assembly of the rack inner side when IT equipment has not yet been installed in the rack.

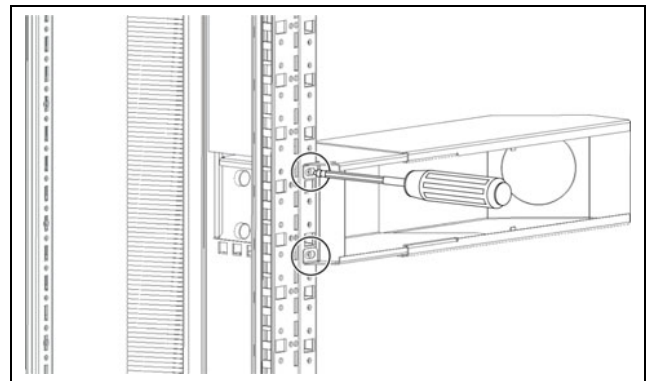


Fig. 1: Side assembly from the rack inner side

2. Assembly from the front with a ratchet through the air duct when IT equipment has already been installed in the rack.

5 Assembly

EN

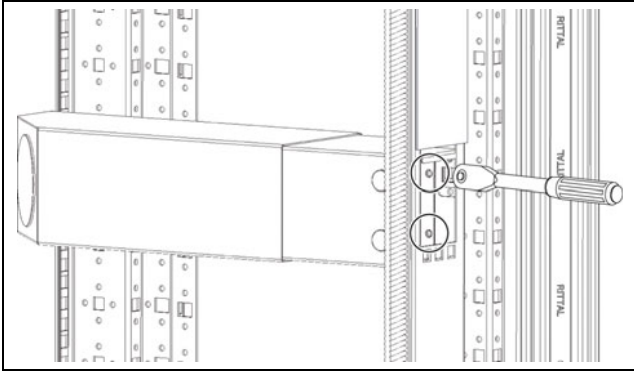


Fig. 2: Assembly from the front through the air duct

3. Assembly from the neighbouring rack.

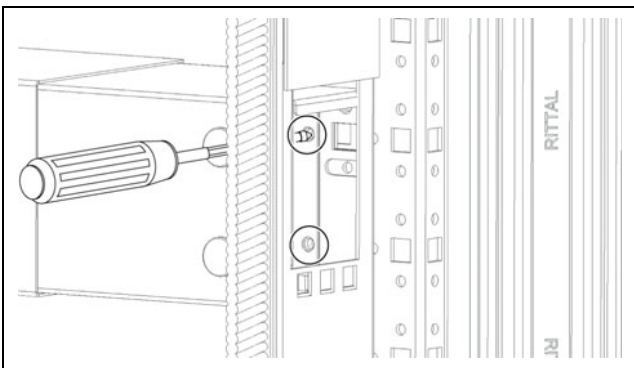


Fig. 3: Side assembly from the neighbouring rack

- Prior to assembling the air duct, dismantle the air baffle plate.
- Fasten the air duct with the supplied fastening material to the mounting frame side of the TS IT rack.

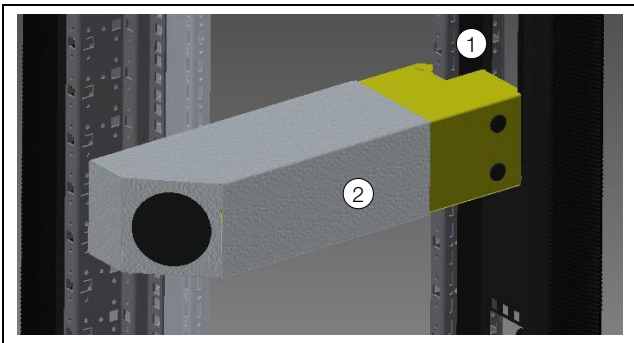


Fig. 4: Assembly on the 482.6 mm (19") mounting frame

Legend

- 1 482.6 mm (19") mounting frame
- 2 Air duct 2 U

- Use the supplied adaptor to assemble the side air duct on a TS IT server enclosure with a 482.6 mm (19") mounting angle.

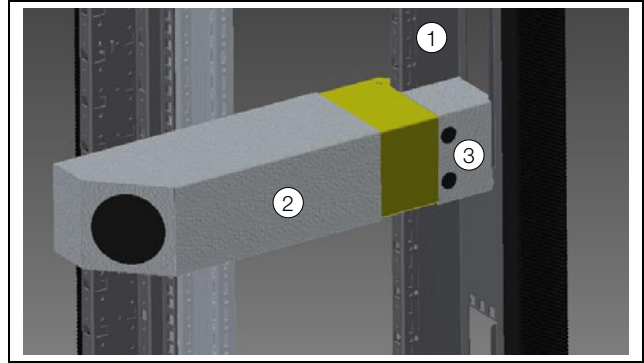


Fig. 5: Assembly on a 482.6 mm (19") mounting angle with adaptor

Legend

- 1 482.6 mm (19") mounting angle
- 2 Air duct 2 U
- 3 Adaptor for depth compensation

- Ensure that the air duct is mounted directly on the same height unit at the side of the IT equipment to which the cold air should be fed.
- Adjust the depth of the air duct so that it extends over the complete depth of the IT equipment to be cooled.

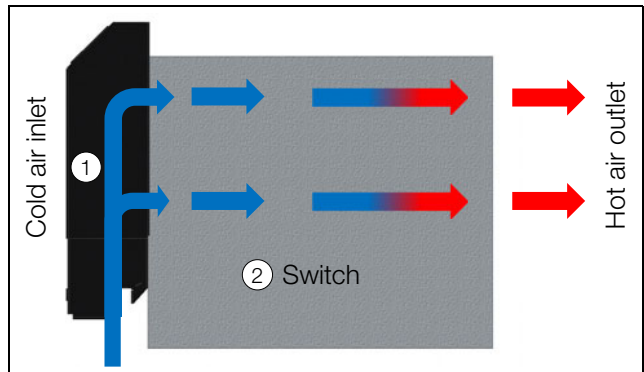


Fig. 6: Schematic diagram (top view)

Legend

- 1 Air duct
- 2 IT equipment to be cooled. (e.g. switch)

- Shorten the magnetic strip appropriately and use it to close the other vertical height units.

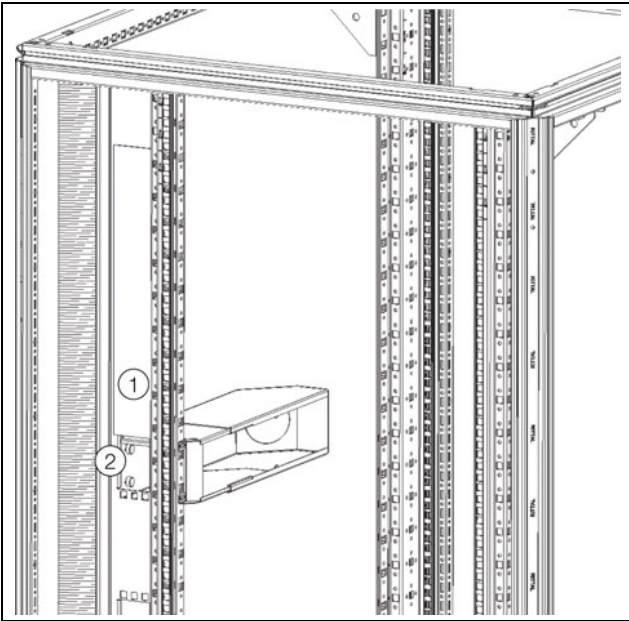


Fig. 7: Magnetic strip

Legend

- 1 Magnetic strip
- 2 Air duct 2 U

6 Technical specifications

Width [mm]	19"
Height [mm]	2 U
Depth [mm]	Minimum 275, can be extended to maximum 418
Colour	RAL 9005
Material	Sheet steel, painted
Weight [kg]	approx. 1

Tab. 2: Technical specifications

Rittal – The System.

Faster – better – everywhere.

- Enclosures
- Power Distribution
- Climate Control
- IT Infrastructure
- Software & Services

RITTAL GmbH & Co. KG
Postfach 1662 · D-35726 Herborn
Phone +49(0)2772 505-0 · Fax +49(0)2772 505-2319
E-mail: info@rittal.de · www.rittal.com

ENCLOSURES

POWER DISTRIBUTION

CLIMATE CONTROL

IT INFRASTRUCTURE

SOFTWARE & SERVICES



FRIEDHELM LOH GROUP