

Rittal – The System.

Faster – better – everywhere.

Bras porteurs



HABILLAGE ELECTRIQ.

DISTRIBUT. DE COURANT

CLIMATISATION

INFRASTRUCTURES IT

LOGICIELS & SERVICES



FRIEDHELM LOH GROUP

Bras porteurs CP 60/120/180



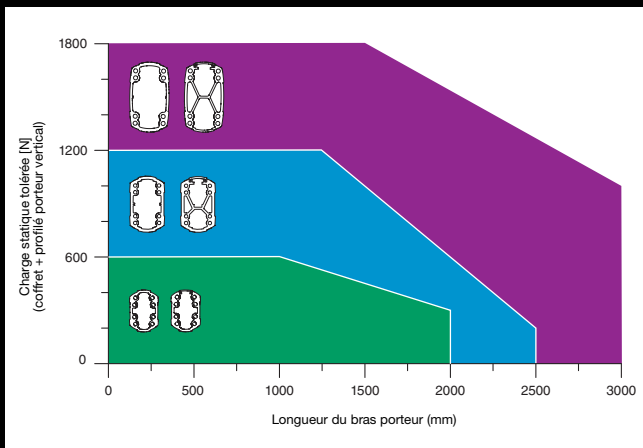
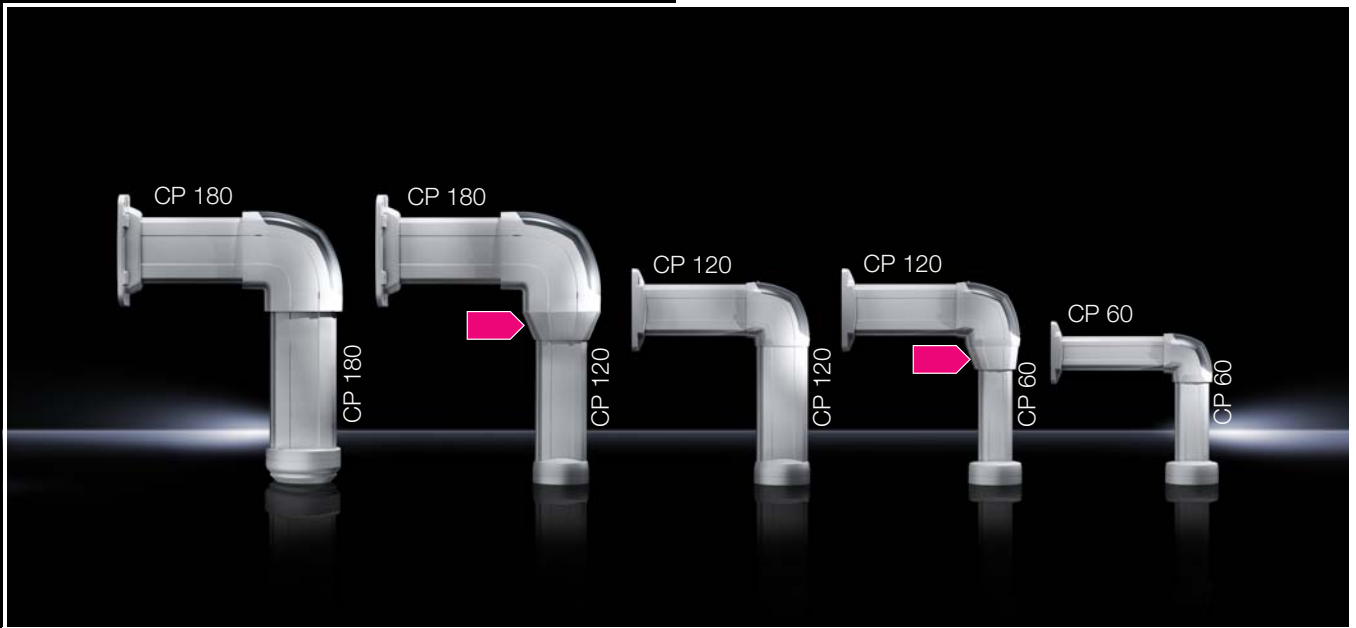
Grâce à différents angles de vue sur la machine, à un positionnement en fonction de la taille des opérateurs et en fonction de leur posture de travail (assis ou debout), les bras porteurs de Rittal permettent une interaction optimale entre la commande et le contrôle de la machine.



Avantages :

- Un ensemble complet et cohérent, trois sections pouvant être associées
- Un design élégant et fonctionnel
- Robustesse élevée pour toutes les charges admissibles jusqu'à 1 800 N
- Nombreuses combinaisons possibles
- Equipotentialité automatique et continue
- Possibilité d'utiliser un bras porteur de section inférieure verticalement afin de réduire le poids et les coûts
- Principe de réglage simple et toujours identique quel que soit le bras porteur choisi
- Gestion des câbles sécurisée grâce à un joint de protection intégré
- Composants adaptés à la quasi-totalité des applications
- Limitation intégrée et réglable de l'angle de rotation
- Profilé porteur à capot amovible pour réaliser facilement des extensions ou des opérations de maintenance
- Montage simple réalisable par une seule personne
- Coupe facile des profilés des bras porteurs à la longueur souhaitée
- Fixation à l'aide de vis autotaraudeuses, pas de taraudage à réaliser

Bras porteurs CP 60/120/180

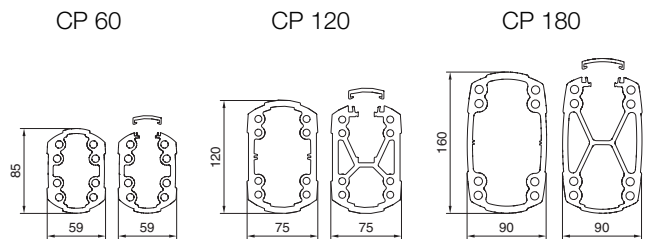


Changement de version

A tout moment, il est possible d'utiliser dans l'axe vertical le bras porteur juste de taille inférieure sans que la charge admissible ne soit affectée.

Un ensemble complet et cohérent – Une ingénierie homogène – Un design moderne

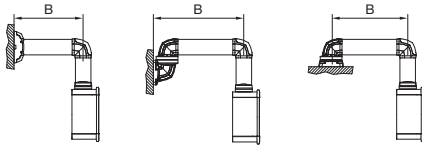
- Un réglage toujours identique quel que soit le bras porteur choisi
- Une sécurité accrue grâce à la gestion efficace des câbles et à l'équipotentialité automatique et continue
- Des charges jusqu'à 1 800 N (180 kg)
- Robustesse élevée



Bras porteurs CP 60/120/180

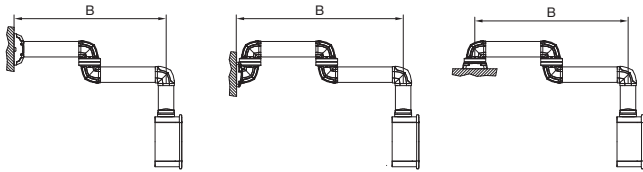
Résistance du bras porteur CP 60

1 Bras porteur sans articulation intermédiaire 6206.620



B max. = 2 000 mm

2 Bras porteur avec articulation intermédiaire 6206.620

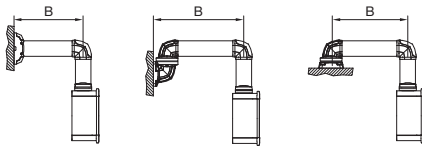


B max. = 2 000 mm

Résistance du bras porteur CP 120

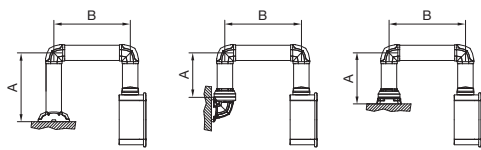
A Longueur maximale du bras porteur 2 500 mm avec départ horizontal

1 Bras porteur sans articulation intermédiaire 6212.620

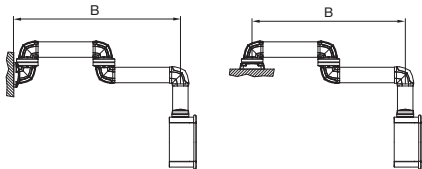


B Longueur maximale du bras porteur 1 500 mm avec départ vertical

1 Bras porteur sans articulation intermédiaire 6212.620

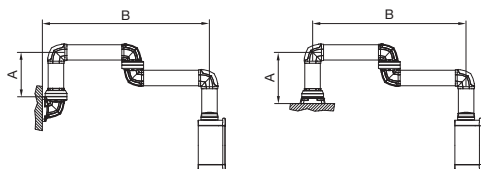


2 3 Bras porteur avec articulation intermédiaire 6212.620



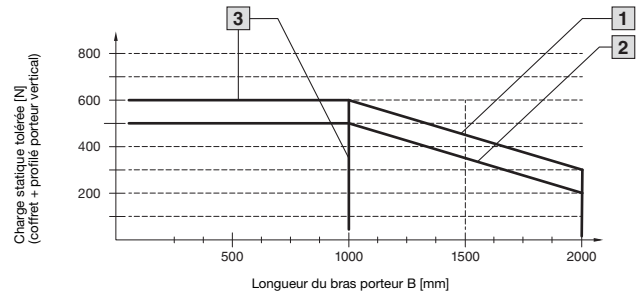
B max. = 2 500 mm

2 3 Bras porteur avec articulation intermédiaire 6212.620



A max. = 500 mm
B max. = 1 500 mm

Charge tolérée en fonction de la configuration du bras porteur



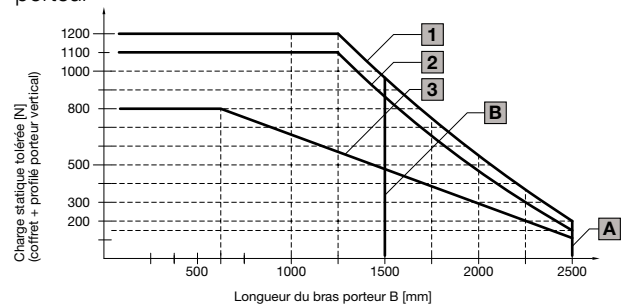
1 Bras porteur sans articulation intermédiaire 6206.620

2 Bras porteur avec articulation intermédiaire 6206.620

3 Bras porteur sans articulation intermédiaire 6206.620, avec profilé porteur à capot amovible

- Ne pas utiliser une fixation mur/sol petit format 6206.820 en association avec une articulation intermédiaire 6206.620 !
- Utiliser l'articulation intermédiaire 6206.620 une seule fois par système !

Charge tolérée en fonction de la configuration du bras porteur



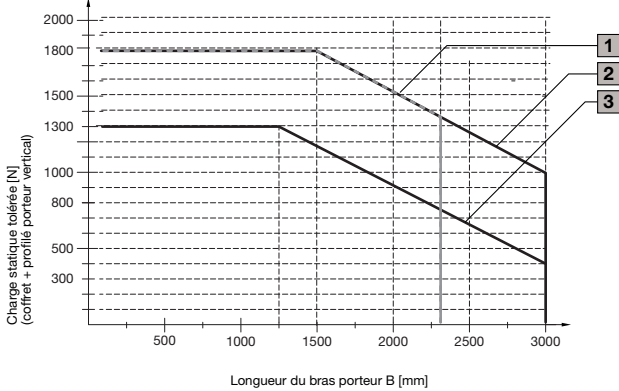
1 Bras porteur sans articulation intermédiaire 6212.620, avec profilé porteur monobloc ou à capot amovible

2 Bras porteur avec articulation intermédiaire 6212.620 et profilé porteur monobloc

3 Bras porteur avec articulation intermédiaire 6212.620 et profilé porteur à capot amovible

Bras porteurs CP 60/120/180

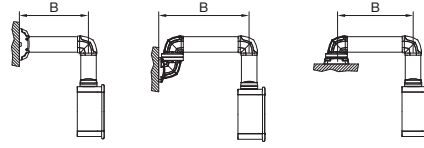
Charge tolérée en fonction de la configuration du bras porteur



- 1** Bras porteur sans articulation intermédiaire 6218.620, avec profilé porteur monobloc ou à capot amovible
- 2** Bras porteur avec articulation intermédiaire 6218.620 et profilé porteur monobloc
- 3** Bras porteur avec articulation intermédiaire 6218.620 et profilé porteur à capot amovible

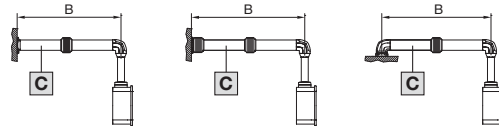
Résistance du bras porteur CP 180

- 1** Bras porteur sans articulation intermédiaire 6218.620



B max. = 2 300 mm

- 2 3** Bras porteur avec articulation intermédiaire 6218.620



B max. = 3 000 mm

Utiliser l'articulation intermédiaire CP 6218.620 une seule fois par système !

- C** Rittal recommande d'utiliser, dans la mesure du possible, le bras porteur avec profilé porteur monobloc.

Exemples d'utilisation des bras porteurs CP 60/120/180

Montage latéral avec CP 60



Montage par le haut avec CP 120/60



Exemples d'utilisation des bras porteurs CP 60/120/180

Montage latéral avec CP 180



Montage par le haut avec CP 180/120



Bras porteurs CP 60/120/180

Maîtrise de la qualité

Les produits Rittal répondent aux standards de qualité les plus élevés.

- Tous les composants sont soumis à des tests sévères pour satisfaire aux exigences des normes internationales
- Rittal dispose d'un département qualité qui garantit la qualité constante des produits
- Des contrôles de fabrication régulièrement exécutés par des organismes de contrôle indépendants, garantissent la conformité aux standards internationaux



Plans CAO

Avec la bibliothèque de plans CAO RiCAD-3D disponible en ligne, vous disposez pour vos applications d'un seul fournisseur capable de vous fournir une solution en matière d'habillage électrique, de systèmes de climatisation pour coffrets et armoires électriques, d'infrastructures IT et de distribution de courant. A l'aide de plans CAO professionnels quel que soit votre système CAO, vous optimisez votre efficacité et réduisez le temps mis dans le montage de votre installation.

- Disponibilité des plans CAO sur une application mobile ou sur le site internet Rittal
- Possibilité d'envoyer les plans par email
- Plus de 70 formats CAO disponibles
- Lien direct vers la page correspondante du catalogue général Rittal
- Sécurité optimale de planification grâce à des plans détaillés et validés
- Gain de temps puisque la remodelisation n'est pas nécessaire



Bras porteurs CP 60/120/180



Equipotentialité

- Grâce à l'équipotentialité automatique et continue de tous les composants des bras porteurs, l'utilisateur ne court aucun risque en cas de rupture de câble
- Les éléments rotatifs du système CP sont équipés de contacts à glissement afin d'assurer un contact électrique sûr sur l'ensemble du système
- Les arêtes arrondies et les éléments spéciaux qui protègent les câbles en continu empêchent ces derniers d'être déformés ou détériorés



Bras porteurs CP 60/120/180

Protection des arêtes

- Éléments intégrés pour protéger les câbles des dommages causés par une utilisation prolongée
- Éléments de protection des câbles emboîtables pour les profilés porteurs à capot amovible destinés à atténuer les contours des profilés
- Les éléments de protection des câbles présents dans les composants rotatifs vissés empêchent toute détérioration et toute déformation des câbles



Bras porteurs CP 60/120/180



Gestion des câbles efficace

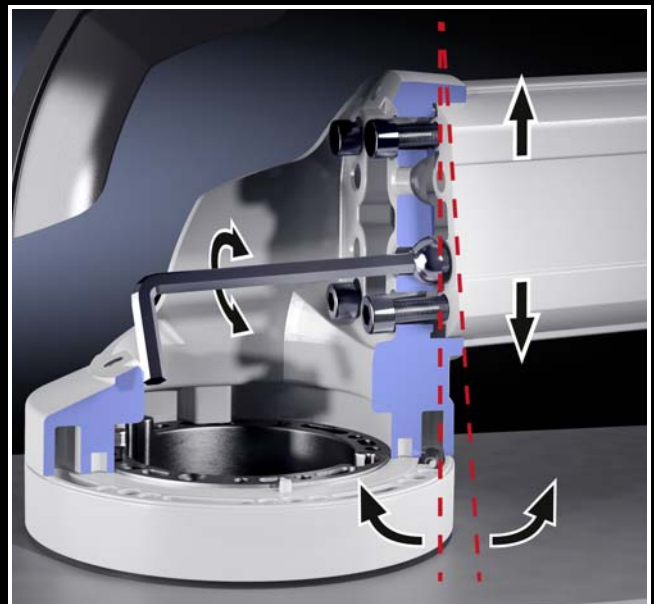
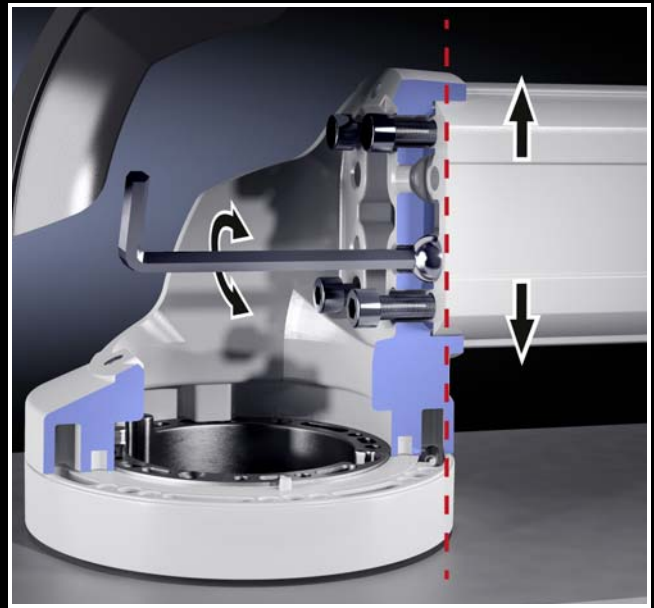
- Profilé porteur à capot amovible pour réaliser facilement des extensions ou des opérations de maintenance
- Facilité d'introduction et de passage des câbles
- Possibilité de décharge de traction
- Section suffisante pour grandes fiches
- Séparation prévue entre les câbles de données et de puissance
- Couvercle en plastique amovible pour faciliter le passage des câbles



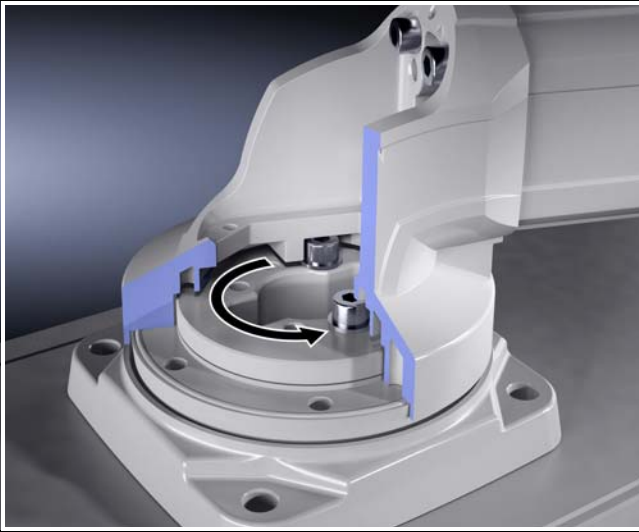
Bras porteurs CP 60/120/180

Réglage

- Réglage aisé également possible sans démontage du système, en trois étapes
- 1. Pose des vis de réglage dans le profilé porteur
- 2. Assemblage des différents composants à l'aide des vis de montage (montage réalisable par une seule personne grâce aux perçages en trou de serrure)
- 3. Réglage du profilé porteur à l'aide des vis de réglage posées lors de l'étape 1
- Capot en plastique prévu pour les adaptateurs pour colonnes de signalisation
- Réglage mural possible

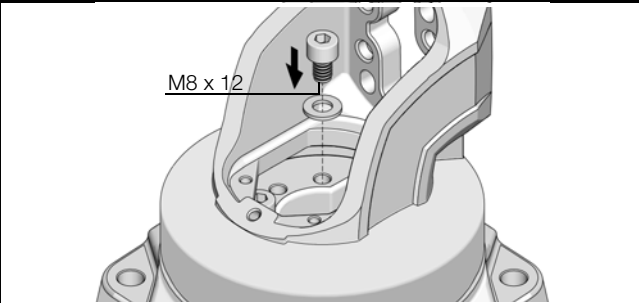


Bras porteurs CP 60/120/180



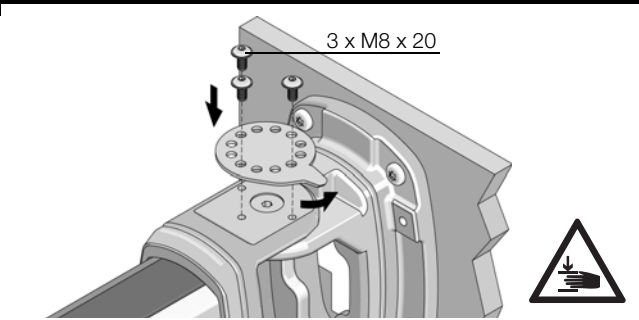
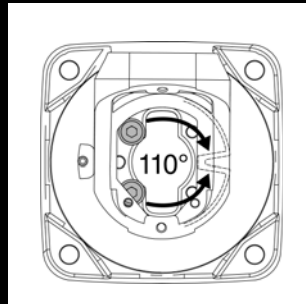
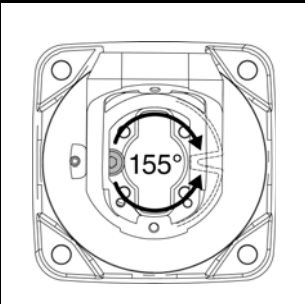
Limitation de l'angle de rotation

- Limitation précise des angles de rotation également possible ultérieurement, une fois l'installation effectuée, sans démontage :
 1. Démontage du capot en plastique
 2. Utilisation des vis de butée/tiges filetées (dans les couplages) dans la position requise
 3. Possibilité d'effectuer un réglage précis des angles de rotation en utilisant les disques perforés correspondants
 4. Montage du capot en plastique



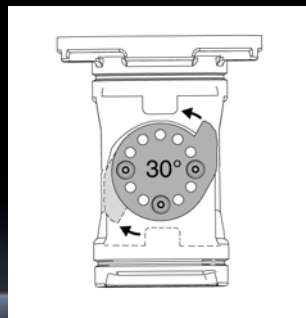
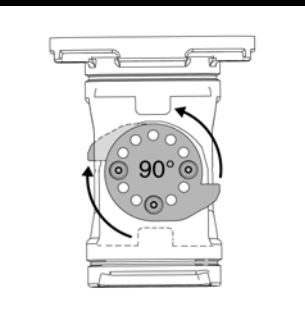
CP 60/120

- Possibilité de limiter précisément l'angle de rotation en utilisant les vis/tiges filetées jointes à la livraison.
- Jusqu'à sept pas de réglage possibles de l'angle de rotation, en fonction de la disposition des butées. Accès aisé, y compris lorsque le bras est monté.



CP 180

- Possibilité de procéder à une limitation précise en utilisant le disque extérieur.
- Il est possible de régler l'angle de rotation en plusieurs pas, en fonction du positionnement des vis.
- Possibilité de limiter l'angle de rotation au niveau de l'articulation pour suspension en utilisant les vis de butée comme pour CP 60/120.



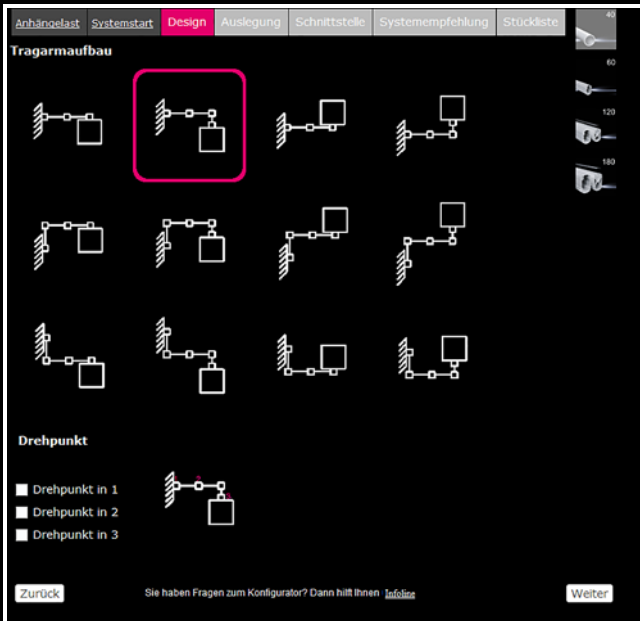
Bras porteurs CP 60/120/180

Éléments de serrage pour bras porteurs CP 60/120 à capot amovible

- Robustesse renforcée contre la torsion et la déformation du profilé porteur CP 60/120, notamment pour les bras porteurs longs
- Manipulation simple lors de l'utilisation sur des bras porteurs montés sans devoir les démonter
- Fixation optimale grâce aux surfaces dentées
- Positionnement invisible sous le couvercle encliquetable



Bras porteurs CP 60/120/180



Configurateur pour bras porteurs

pour CP 40/60/120/180

En tenant compte des principaux paramètres spécifiques à l'utilisateur comme la longueur du bras porteur, le poids du coffret ou les sections de câbles nécessaires, l'outil détermine le bras porteur et tous ses composants qui convient exactement à votre application.

Avantages :

- Configuration personnalisée en fonction des exigences de l'application
- Contrôle de cohérence intégré
- Création d'une liste de pièces ayant fait l'objet d'un contrôle de compatibilité
- Dimensions des découpes des profilés porteurs détaillées
- Configurateur en ligne gratuit
- Navigation simple et intuitive à l'aide du menu
- Solution système globale

www.rittal.fr



Bras porteurs CP 40 acier/acier inoxydable

- Bras porteur de section ronde pour faible charge jusqu'à 400 N
- Le bras porteur compact, adapté aux coffrets de commande de faible profondeur et de petites dimensions

Bras porteurs CP 60/120/180

Nombreux coffrets de commande compatibles :

- coffrets de commande Comfort-Panel
- coffrets de commande Optipanel
- coffrets de commande avec poignées
- coffrets de commande pour écrans TFT



Rittal – The System.

Faster – better – everywhere.

- Habillage électrique
- Distribution de courant
- Climatisation
- Infrastructures IT
- Logiciels & services

Ce code vous indiquera les coordonnées de toutes les filiales Rittal à travers le monde.



www.rittal.com/contact

ENCLOSURES

POWER DISTRIBUTION

CLIMATE CONTROL

IT INFRASTRUCTURE

SOFTWARE & SERVICES



FRIEDHELM LOH GROUP