

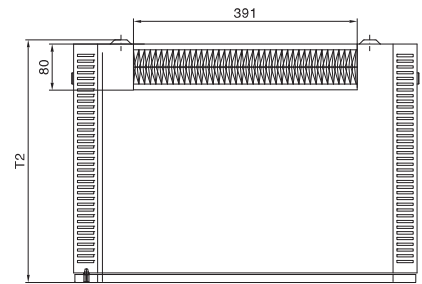
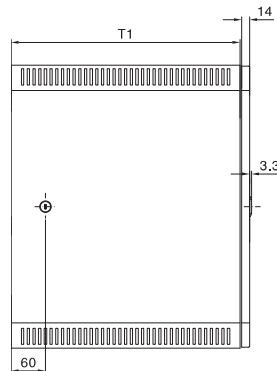
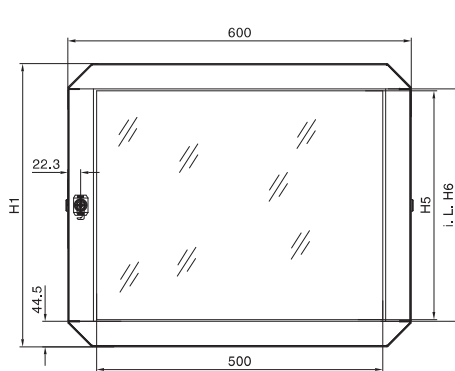
Schaltschränke

Netzwerk-Wandgehäuse

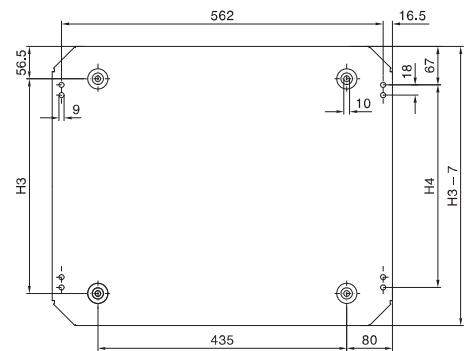
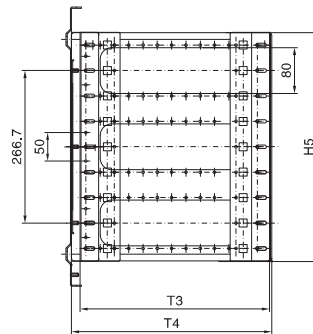
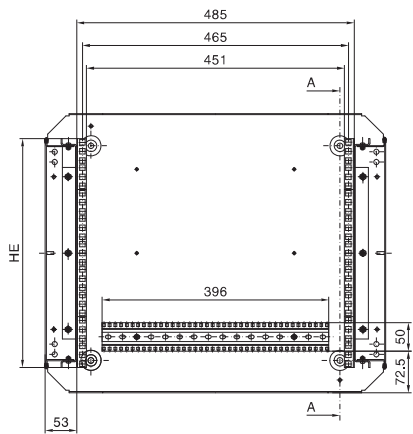
QuickBox

Mit Sichttür Handbuch 33, Seite 59, 60

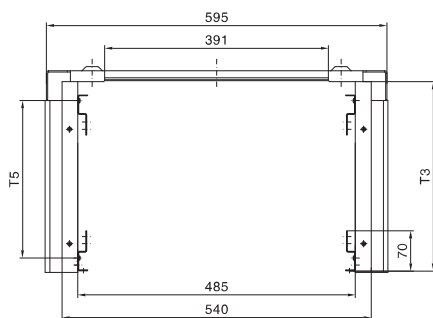
Mit Stahlblechtür Handbuch 33, Seite 60



Rückansicht



Schnitt A – A



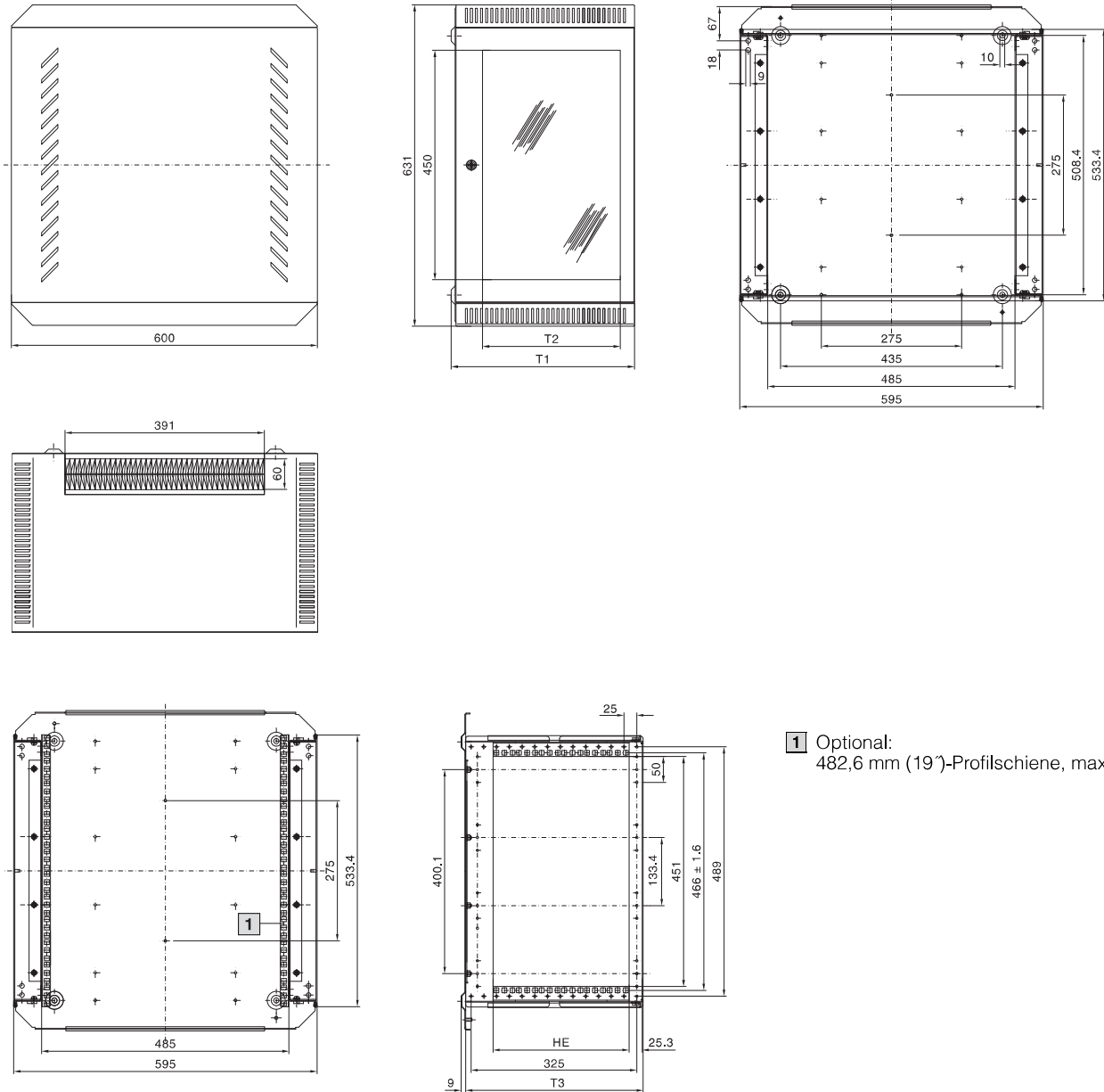
Best.-Nr. DK		HE	Höhenmaße mm						Tiefenmaße mm				
Sichttür	Stahlblechtür		H1	H2	H3	H4	H5	H6	T1	T2	T3	T4	T5
7502.013	–	6	362	361,6	241,6	220,5	266,7	272,7	300	324	230	250	–
7502.014	7502.114	6	362	361,6	241,6	220,5	266,7	272,7	400	424	330	350	275
7502.016	–	6	362	361,6	241,6	220,5	266,7	272,7	600	624	530	550	475
7502.024	7502.124	9	495	495	375	353,9	400	406	400	424	330	350	275
7502.026	7502.126	9	495	495	375	353,9	400	406	600	624	530	550	475
7502.034	–	12	628	628,3	508,3	487,2	533,4	539,4	400	424	330	350	275
7502.035	–	12	628	628,3	508,3	487,2	533,4	539,4	500	524	430	450	375
7502.036	7502.136	12	628	628,3	508,3	487,2	533,4	539,4	600	624	530	550	475
7502.436	–	12	628	628,3	508,3	487,2	533,4	539,4	600	624	530	550	475
7502.044	7502.144	15	762	761,7	641,7	620,6	666,7	672,7	400	424	330	350	275
7502.045	–	15	762	761,7	641,7	620,6	666,7	672,7	500	524	430	450	375
7502.046	7502.146	15	762	761,7	641,7	620,6	666,7	672,7	600	624	530	550	475
7502.446	–	15	762	761,7	641,7	620,6	666,7	672,7	600	624	530	550	475
7502.054	–	18	895	895	775	753,9	800	806	400	424	330	350	275
7502.056	–	18	895	895	775	753,9	800	806	600	624	530	550	475
7502.064	–	21	1028	1028,4	908,4	887,3	933,4	939,4	400	424	330	350	275
7502.066	7502.166	21	1028	1028,4	908,4	887,3	933,4	939,4	600	624	530	550	475

Schaltschränke

Netzwerk-Wandgehäuse

QuickBox

Mit vertikaler 19"-Ebene Handbuch 33, Seite 61



1 Optional:
482,6 mm (19")-Profilschiene, max. 12 HE

Best.-Nr. DK	HE	Tiefenmaße mm		
		T1	T2	T3
7502.630	3	210	134	198
7502.660	6	360	270	348