

Rittal – The System.

Faster – better – everywhere.

► Teknik sistem katalođu Taşıyıcı kol sistemleri



ENDÜSTRİYEL PANOLAR

GÜÇ DAĞITIMI

İKLİMLENDİRME

BT ALTYAPISI

YAZILIM & SERVİS

FRIEDHELM LOH GROUP

Taşıyıcı kol sistemleri CP 60/120/180



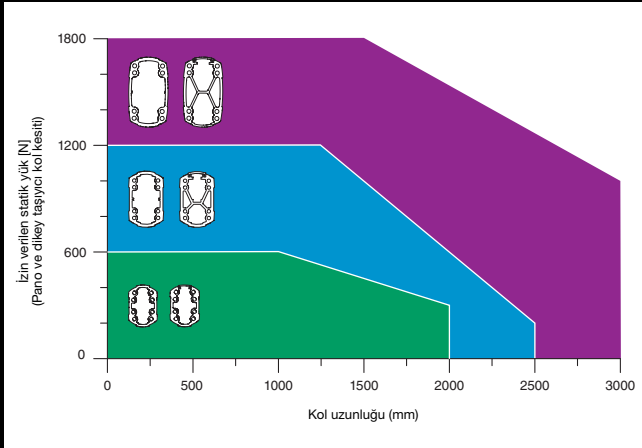
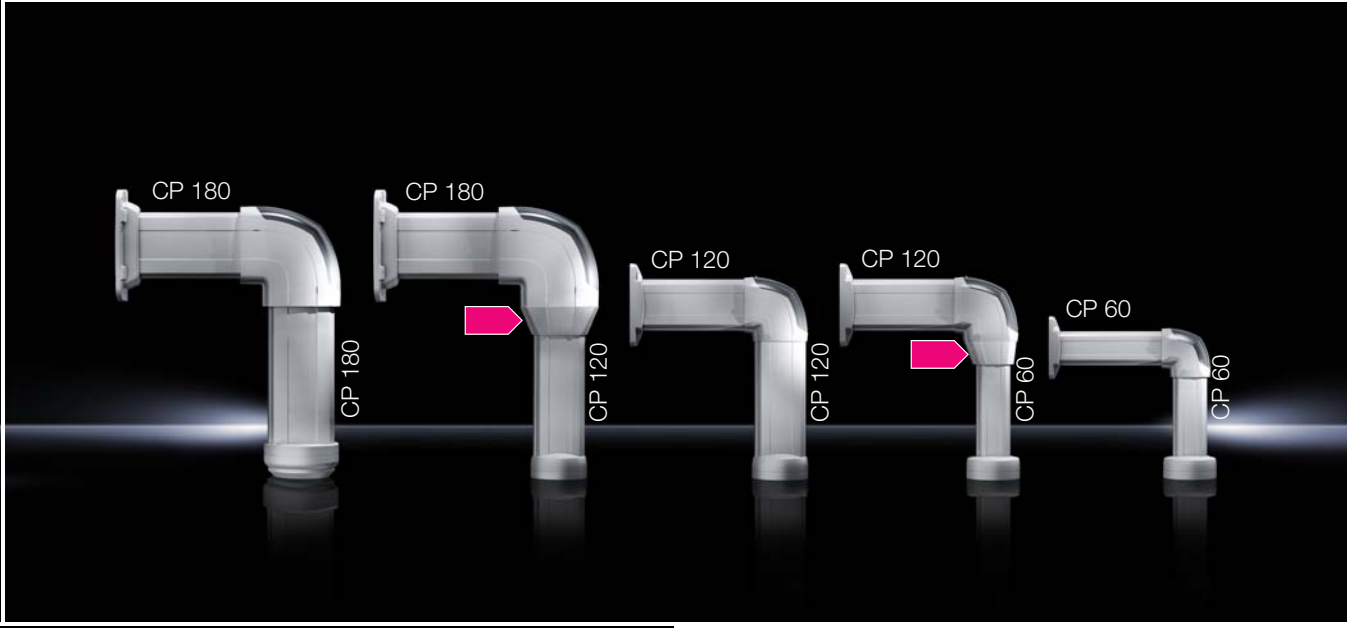
Makinaya farklı bakış açıları sayesinde uzun veya kısa boylu operatör oturarak ya da ayakta çalışabilir - Rittal taşıyıcı kol sistemleriyle izleme ve kumanda etkileşimi optimum şekilde gerçekleşir.



Avantajlar:

- Bir sistem - 3 adet kombine edilebilen kesit
- Yüksek işlevselliğe sahip çekici tasarım
- 1800 N'ye kadar tüm yükleme kademeleri için yüksek dayanıklılık
- Sınırsız kombinasyon imkanı
- Kesintisiz, otomatik potansiyel eşitlemesi
- Maliyet ve ağırlığı azaltmak için dikey düzlemde kullanıcı dostu sistem değiştirme
- Basit ve üniform ayarlama prensibi
- Entegre kablo/kenar korumaları sayesinde güvenli kablo yönetimi
- Neredeyse tüm uygulama durumları için uygun bileşenler
- Entegre, ayarlanabilir dönüş açısının sınırlaması
- Kolay genişletme ve servis erişimi için açık taşıyıcı profil
- Tek kişi ile kolay montaj
- Kol profilleri kolayca istenilen uzunlukta kesilebilir
- Kendinden dış açan vidalar sayesinde dış açmadan sabitleme

Taşıyıcı kol sistemleri CP 60/120/180



Sistem deđiřimi

Dikey ekseninde her zaman bir sonraki küçük sisteme, taşıma yükü etkilenmeksizin geçiř yapılabilir.

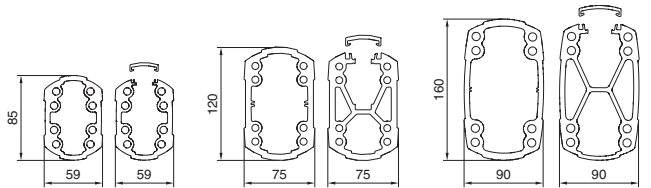
Tek sistem - tek mühendislik - tek tasarım

- Üniform ayarlama
- Verimli kablo yönetimi ve kesintisiz otomatik potansiyel eşitlemesi sayesinde daha fazla güvenlik
- 1800 N'ye (180 kg) kadar yükleme aralıđı
- Yüksek dayanıklılık

CP 60

CP 120

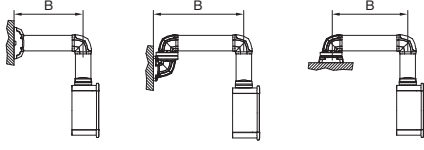
CP 180



Taşıyıcı kol sistemleri CP 60/120/180

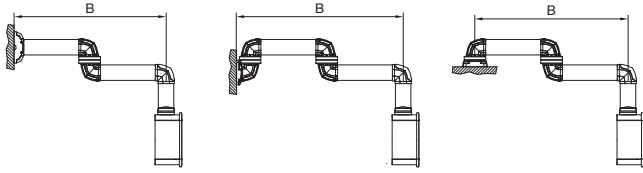
CP 60 Taşıyıcı kol sistemi taşıma kapasitesi

1 Ara bağlantı aparatı 6206.620 olmadan sistem konfigürasyonu



B maks. = 2000 mm

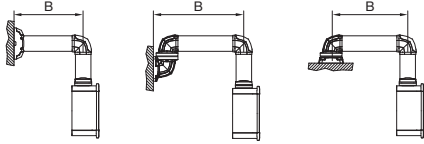
2 Ara bağlantı aparatı 6206.620 ile sistem konfigürasyonu



B maks. = 2000 mm

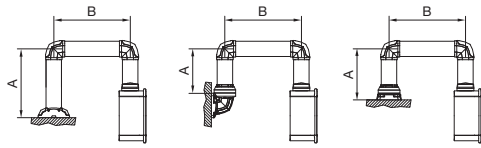
CP 120 Taşıyıcı kol sistemi taşıma kapasitesi

A Sistem başlangıcında yatay çıkışlı sistemlerde maksimum sistem uzunluğu 2500 mm'dir



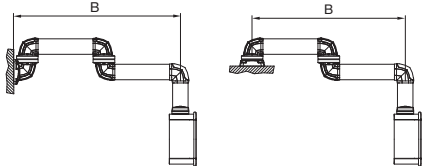
1 Ara bağlantı aparatı 6212.620 olmadan sistem konfigürasyonu

B Sistem başlangıcında dikey çıkışlı sistemlerde maksimum sistem uzunluğu 1500 mm'dir



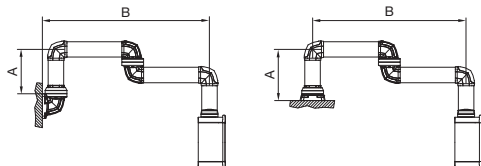
1 Ara bağlantı aparatı 6212.620 olmadan sistem konfigürasyonu

2 3 Ara bağlantı aparatı 6212.620 ile sistem konfigürasyonu



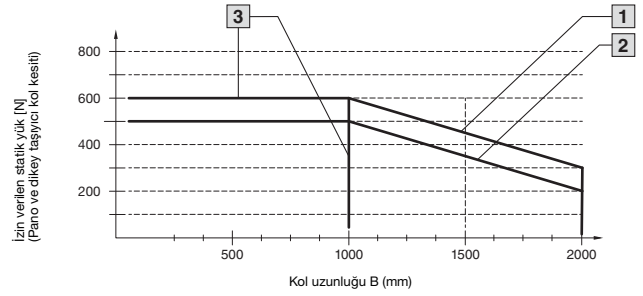
B maks. = 2500 mm

2 3 Ara bağlantı aparatı 6212.620 ile sistem konfigürasyonu



A maks. = 500 mm
B maks. = 1500 mm

Sistem yapısına bağlı olarak izin verilen yük



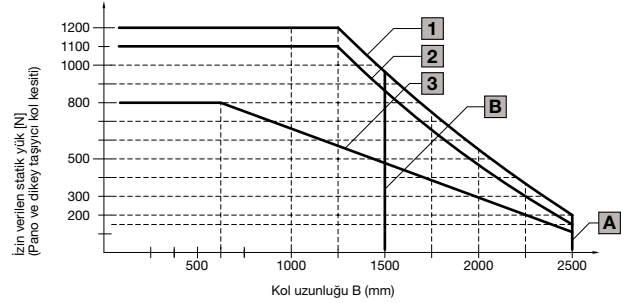
1 Ara bağlantı aparatı 6206.620 olmadan sistem konfigürasyonu

2 Ara bağlantı aparatı 6206.620 ile sistem konfigürasyonu

3 Ara bağlantı aparatı 6206.620 olmadan sistem konfigürasyonu, açık taşıyıcı kol ile

- CP 6206.820 duvar/yer montaj aparatı (küçük), CP 6206.620 ara bağlantı aparatı ile birlikte kullanılmamalıdır!
- Ara bağlantı aparatı CP 6206.620, sistem başına bir kez kullanılmalıdır!

Sistem yapısına bağlı olarak izin verilen yük



1 Ara bağlantı aparatı 6212.620 olmadan sistem konfigürasyonu, kapalı veya açık taşıyıcı kol ile

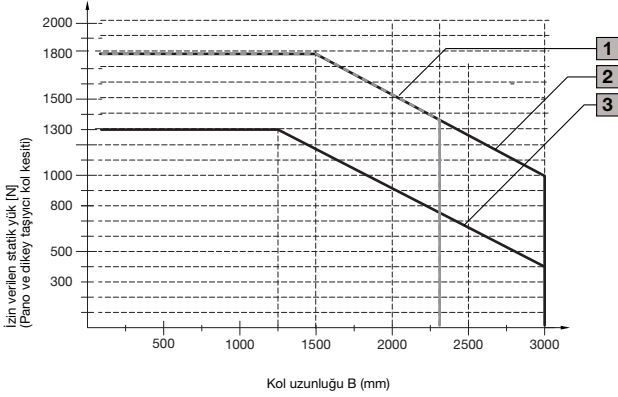
2 Ara bağlantı aparatı 6212.620 ile sistem konfigürasyonu, kapalı taşıyıcı kol ile

3 Ara bağlantı aparatı 6212.620 ile sistem konfigürasyonu, açık taşıyıcı kol ile

Taşıyıcı kol sistemleri

CP 60/120/180

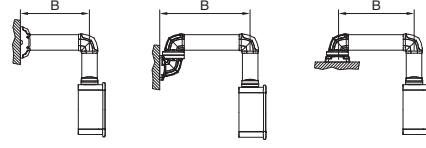
Sistem yapısına bağlı olarak izin verilen yük



- 1 Ara bağlantı aparatı 6218.620 olmadan sistem konfigürasyonu, kapalı veya açık taşıyıcı kol ile
- 2 Ara bağlantı aparatı 6218.620 ile sistem konfigürasyonu, kapalı taşıyıcı kol ile
- 3 Ara bağlantı aparatı 6218.620 ile sistem konfigürasyonu, açık taşıyıcı kol ile

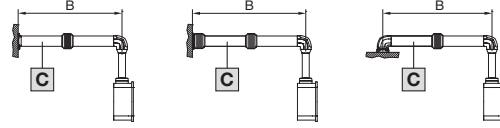
CP 180 Taşıyıcı kol sistemi taşıma kapasitesi

1 Ara bağlantı aparatı 6218.620 olmadan sistem konfigürasyonu



B maks. = 2300 mm

2 3 Ara bağlantı aparatı 6218.620 ile sistem konfigürasyonu



B maks. = 3000 mm

Ara bağlantı aparatı CP 6218.620, sistem başına bir kez kullanılmalıdır!

C Rittal, taşıyıcı kol tipinin mümkün olduğunca kapalı taşıma kolu ile yapılmasını önerir.

Taşıyıcı kol sistemleri CP 60/120/180 uygulama örnekleri

CP 60 ile yandan montaj



CP 120/60 ile üstten montaj



Taşıyıcı kol sistemleri CP 60/120/180 uygulama örnekleri

CP 180 ile yandan montaj



CP 180/120 ile üstten montaj



Taşıyıcı kol sistemleri

CP 60/120/180

Kalite yönetimi

Rittal ürünleri global olarak kabul edilmiş kalite standartlarına uygundur.

- Tüm bileşenler, uluslararası normlara ve direktiflere uygun olarak en sıkı testlere tabi tutulmaktadır
- Hiç değişmeyen yüksek ürün kalitesi kapsamlı bir kalite yönetimi ile sağlanmaktadır
- Harici test kuruluşları tarafından düzenli olarak yapılan üretim kontrolleri, dünya çapında standartlara uygunluğu garanti eder



CAD verileri

Çevrimiçi RiCAD 3D bileşen kütüphanesini kullanarak Rittal, pano ve uygulamalar için tek bir kaynaktan mühendislik, iklimlendirme, IT ve güç çözümleri sunmaktadır. Her CAD sistemi için profesyonel verilerle, sistem tasarımının verimliliği artırılır ve montaj süresi azaltılır.

- CAD verileri akıllı telefon uygulaması olarak veya Rittal web sitesi üzerinden kullanılabilir
- Veriler e-posta üzerinden talep edilebilir
- 70'den fazla CAD formatı üzerinden seçim
- Güncel Rittal Kataloğu sayfalarına doğrudan yönlendirme, bu sayede «hepsi bir arada»
- Ayrıntılı ve doğrulanmış çizimler sayesinde optimum planlama güvenliği
- Uzun modelleme gerekli olmadığı için zaman tasarrufu



Taşıyıcı kol sistemleri CP 60/120/180



Potansiyel eşitleme

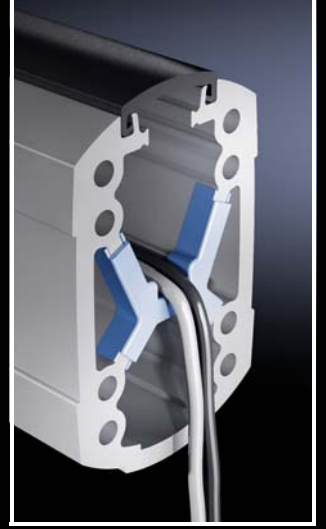
- Tüm taşıyıcı kol bileşenlerinde otomatik ve kesintisiz potansiyel eşitlemesi, bir kablo kopma tehlikesi durumunda operatörü korur
- CP sisteminin döner elemanları, genel sistem üzerinden güvenli bir elektrikli kontak sağlamak için sürtünme kontaklarına sahiptir
- Yuvarlatılmış kenarlar ve özel kablo elemanları sayesinde kesintisiz kablo koruması sağlanır, kabloların bükülmesi ve aşınması önlenir



Taşıyıcı kol sistemleri CP 60/120/180

Kenar koruması

- Sürekli yüklenmede kesintisiz kablo koruma elemanları kabloları hasarlara karşı korur
- Açık taşıyıcı kol kesitlerinde profil konturlarının yuvarlatılması için takılabilir kablo koruma elemanları
- Montaj vidaları ile sabitlenen döner bileşenlerde bulunan kablo koruma elemanları, kabloların bükülmesini ve aşınmasını önler



Taşıyıcı kol sistemleri CP 60/120/180



Etkin kablo yönetimi

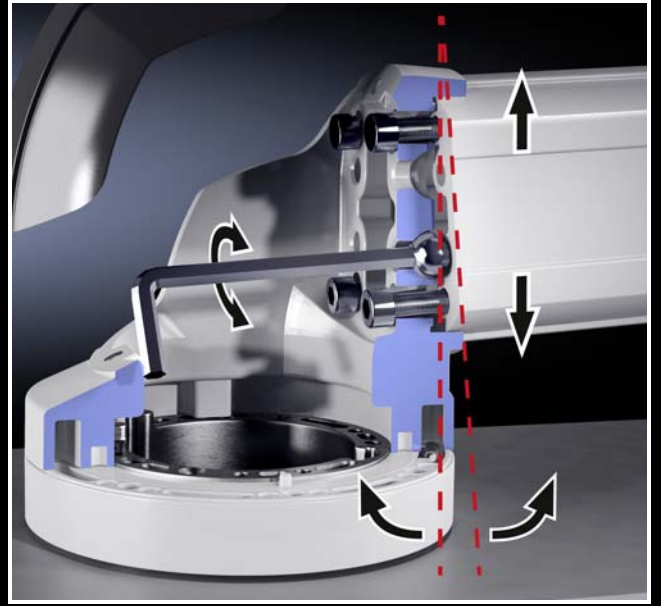
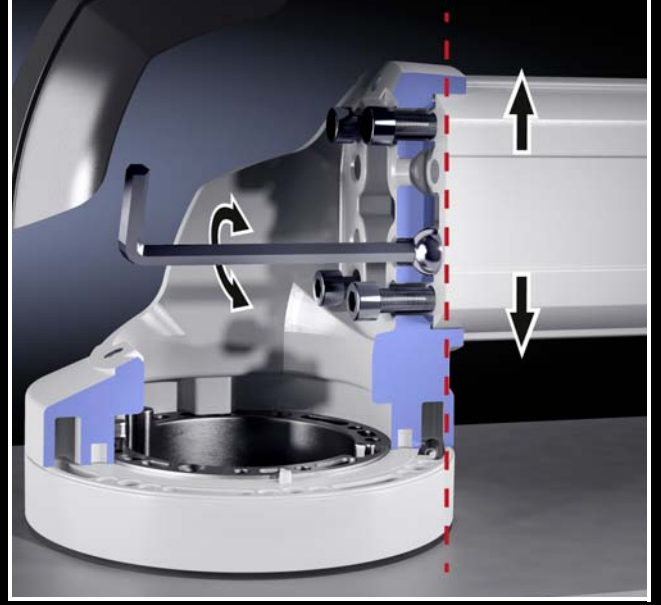
- Açık taşıyıcı profil sayesinde kolay servis erişimi ve sistemi geliştirme imkanı
- Kolay ve kesintisiz kablo giriş ve geçiş olanakları
- Çekme yükünü azaltma olanağı
- Büyük konnektörler için yeterli kesit
- Veri ve güç kablolarını kolayca ayırmak için hazırlanmış
- Kullanıcı dostu bir kablo geçişi için çıkarılabilir plastik kapak



Taşıyıcı kol sistemleri CP 60/120/180

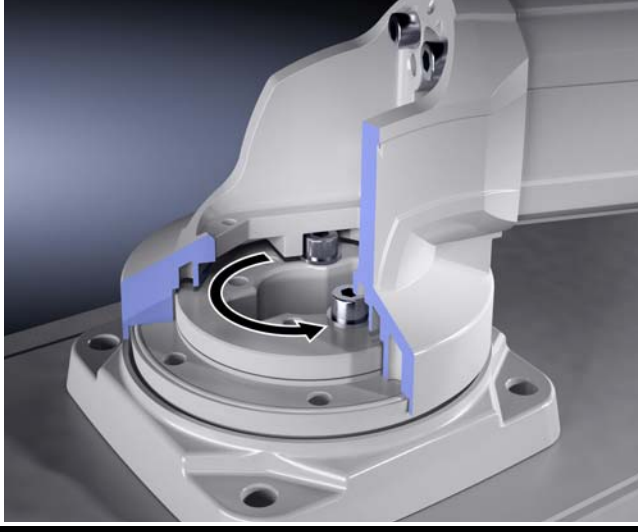
Ayarlama

- Ayarlama işlemi sistemi sökmeden üç adımda kolayca yapılabilir
- 1. Ayar vidalarının taşıma kolu profiline takılması
- 2. Münferit bileşenlerin montaj vidalarıyla birleştirilmesi (anahtar delikleri üzerinden tek kişi ile montaj imkanı)
- 3. Taşıma kolu profiline madde 1'de tarif edildiği gibi monte edilmiş ayar vidaları üzerinden ayarlanması
- Işıklı kolon için hazırlanmış plastik kapak
- Duvar taraflı ayar mümkün



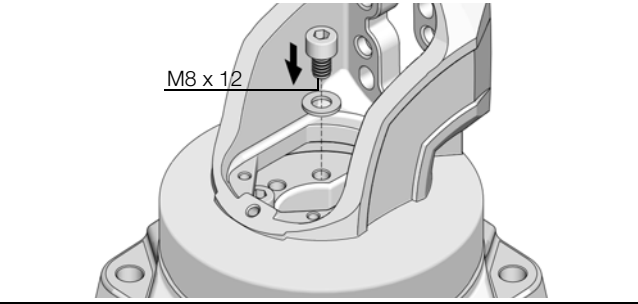
Taşıyıcı kol sistemleri

CP 60/120/180



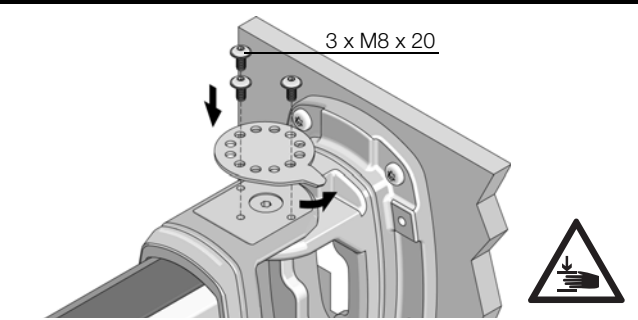
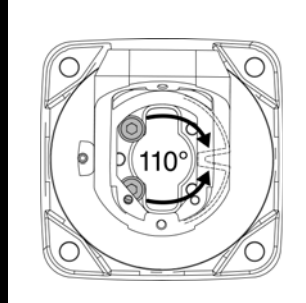
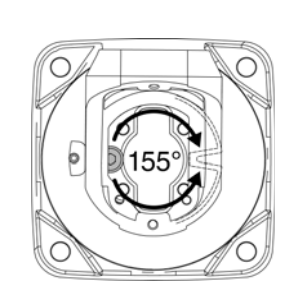
Dönme açısı sınırlaması

- Dönüş açısının sonradan kurulan sistemlerde de sökme işlemi olmadan mükemmel şekilde sınırlanması mümkün:
 1. Plastik kapağın sökülmesi
 2. Sınırlama vidalarının/dişli pimlerin (kupaajlarda) gerekli konumda yerleştirilmesi
 3. Dönüş açısının ilgili delik döngüsü üzerinden hassas ayar mümkün
 4. Plastik kapağın takılması



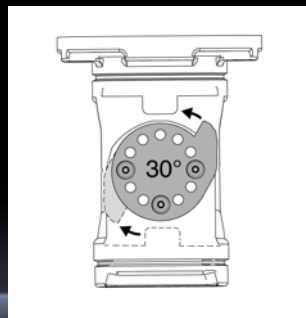
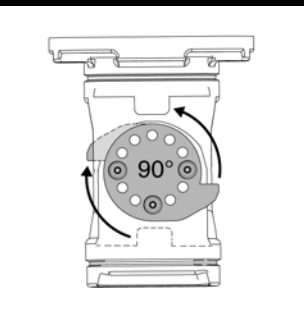
CP 60/120

- Birlikte verilen vidalar/dişli pimler sayesinde dönüş açısının hassas kademeli olarak ayarlanması mümkün.
- Dönüş açısı sınırlama düzenine bağlı olarak yedi kademeye kadar sınırlandırılabilir. Monte edilmiş durumda da kolay erişim.



CP 180

- Dışta duran sınırlama diski ile hassas kademeli ayarlama mümkün.
- Dönüş açısı vidaların konumlandırılmasıyla birden fazla kademede ayarlanabilir.
- Dönüş açısı sınırlaması CP 60/120'de de olduğu gibi tepe montaj aparatındaki sınırlama vidaları üzerinden mümkün.



Taşıyıcı kol sistemleri CP 60/120/180

Sıkma elemanları CP 60/120, açık

- CP 60/120 taşıma kolu profilinin dönmesine ve kıvrılmasına karşı ek stabilizasyon - özellikle uzun kollarda
- Monte edilmiş sistemlerde sistemin sökülmesine gerek kalmadan kolay çalışma
- «Dişli» yüzeyler sayesinde optimum sabitleme
- Klips kapağın altında gizli konumlandırma



Taşıyıcı kol sistemleri CP 60/120/180



Taşıyıcı kol konfigüratörü

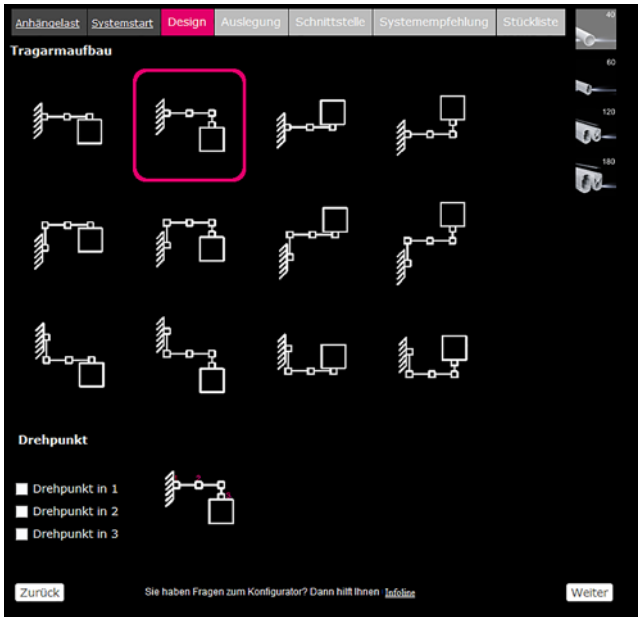
CP 40/60/120/180 için

Önemli kullanıcı parametreleri, örneğin kol uzunluğu, gövde ağırlığı veya gerekli kablo kesitleri gibi bilgiler sayesinde bu araç, uygulamanız için en mükemmel sistemi belirler.

Avantajlar:

- Uygulama şartlarına özel tasarım
- Entegre uyum kontrolü
- Sonuç olarak uyumluluğu kontrol edilmiş bir malzeme listesi elde edilir
- Taşıma profillerinin detaylı kesit ölçüleri
- Ücretsiz çevrimiçi konfigüratör
- Basit ve sistematik menü yönlendirmesi
- Tutarlı sistem çözümü

www.rittal.com



Taşıyıcı kol sistemi CP 40 Çelik/paslanmaz çelik

- 400 N'ye kadar düşük yükler için yuvarlak boru sistemi
- Küçük ve slimline kumanda panelleri için kompakt taşıyıcı kol sistemi



Taşıyıcı kol sistemleri CP 60/120/180

Kombinasyonlar

Rittal kumanda panelleri için optimal uyarlanmış.

- Comfort-Panel
- Optipanel
- Tutamaklı kumanda paneli
- Masaüstü TFT monitör için kumanda paneli



Rittal – The System.

Faster – better – everywhere.

- Endüstriyel Panolar
- Güç Dağıtımı
- İklimlendirme
- BT Altyapısı
- Yazılım & Servis

Dünya çapındaki tüm Rittal şirketlerinin iletişim bilgilerini burada bulabilirsiniz.



www.rittal.com/contact

ENCLOSURES

POWER DISTRIBUTION

CLIMATE CONTROL

IT INFRASTRUCTURE

SOFTWARE & SERVICES



FRIEDHELM LOH GROUP