



DK

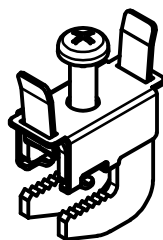
7541.000

7542.000

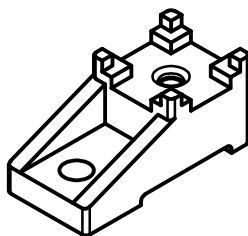
7543.000

Raum für Verpackungsdatum  
Area for date of packing  
(MMJJTT / MMYDD)

16 x



2 x



2 x



5x18

2 x



5,5x13

Zchnng.-Nr. / No. of dwg. : A0933405DK

Versandbeutel-Nr. / No. of accessory bag : 271132

Lieferanten-Nr. / No. of supplier :

RITTAL GmbH & Co. KG, Auf dem Stuetzelberg, 35745 Herborn

RITTAL Limited, Braithwell Way, Hellaby, Rotherham, S66 8QY, UK

TX30



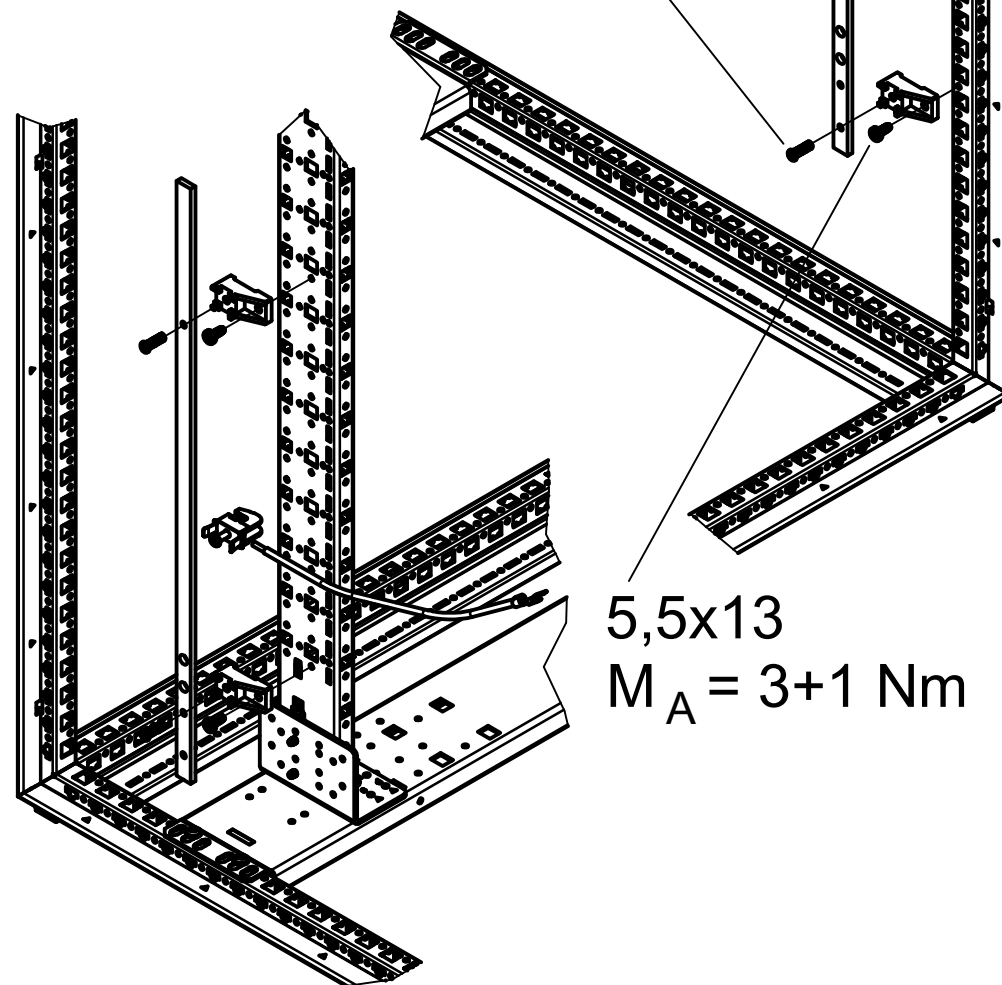
PZ



(15 x)



$M_A = 2+1 \text{ Nm}$



5,5x13

$M_A = 3+1 \text{ Nm}$