

Rittal – The System.

Faster – better – everywhere.

► Manual técnico Sistemas de braço articulado



ENCLOSURES

POWER DISTRIBUTION

CLIMATE CONTROL

IT INFRASTRUCTURE

SOFTWARE & SERVICES



Sistema de braço articulado CP 60/120/180



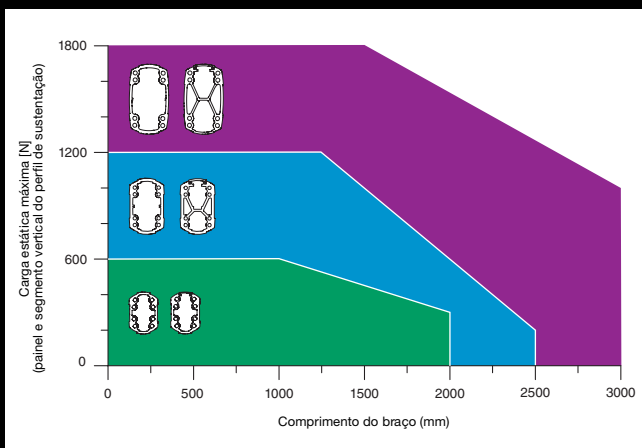
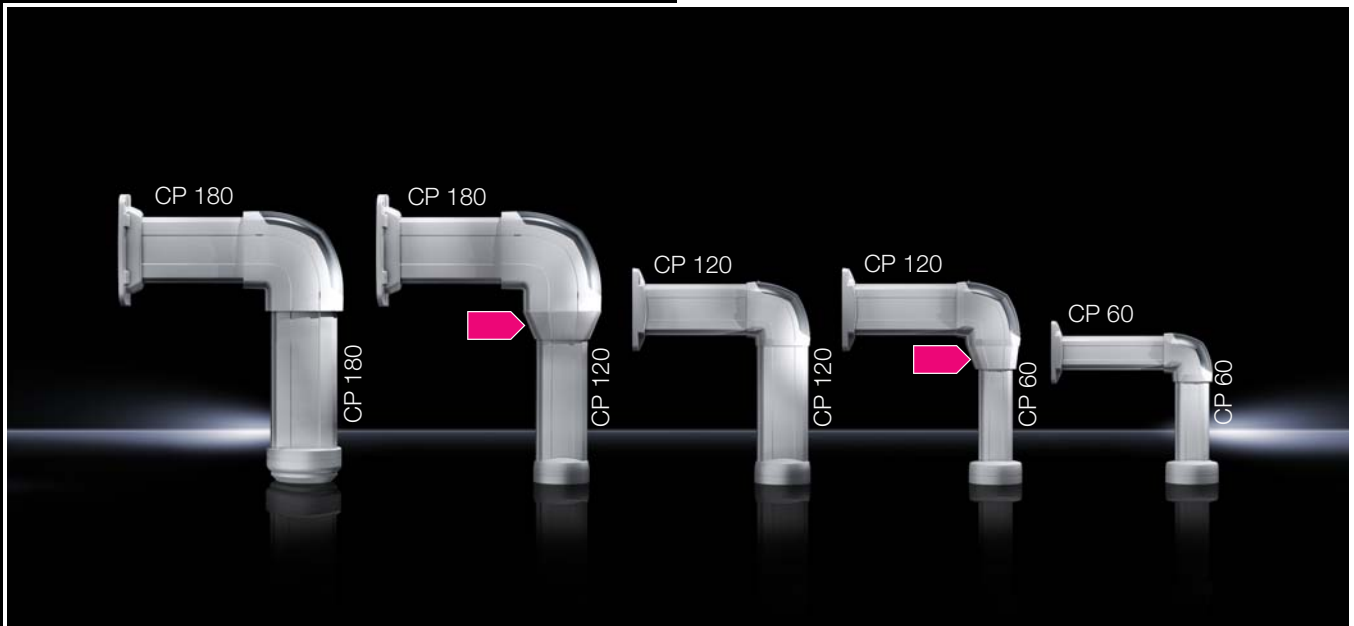
Por mais variado que seja o ângulo visual, a estatura dos operadores e sua postura, sentados ou em pé – os braços articulados da Rittal sempre garantem uma perfeita interação na operação ou no controle.



Vantagens:

- Um sistema – três diâmetros compatíveis
- Design elegante com elevada funcionalidade
- Alto grau de estabilidade em todos os níveis de capacidade de carga até 1800 N
- Amplas possibilidades de combinação
- Ligação equipotencial automática e contínua
- Mudança fácil de sistema na vertical para redução de custos e peso
- Princípio simples e padronizado de ajuste
- Segurança no gerenciamento de cabos pela proteção integrada dos cabos e arestas
- Componentes adequados para praticamente todas as aplicações
- Limitação integrada e ajustável dos ângulos de giro
- Perfil de sustentação aberto para facilitar o acesso em caso de ampliação e serviço de manutenção
- Montagem fácil e simples
- Redução fácil do comprimento dos perfis de braço articulado
- Fixação com parafusos autoatarraxantes, sem necessidade de fazer rosca

Sistema de braço articulado CP 60/120/180

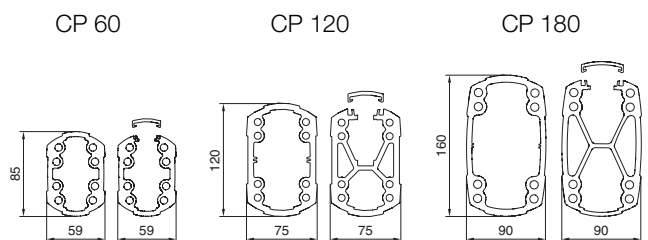


Mudança de sistema

O sistema pode ser mudado a qualquer momento para o menor tamanho seguinte no eixo vertical, sem comprometer a capacidade de carga.

Um sistema – uma engenharia – um design

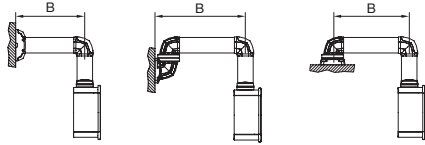
- Ajuste padronizado
- Mais segurança pelo gerenciamento eficiente de cabos e ligação equipotencial automática e contínua
- Capacidade de carga até 1800 N (180 kg)
- Alto grau de estabilidade



Sistema de braço articulado CP 60/120/180

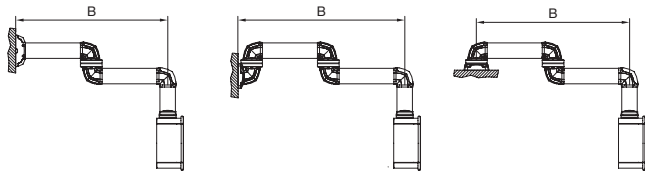
Capacidade de carga do sistema de braço articulado CP 60

1 Estrutura sem articulação intermediária 6206.620



B máx. = 2000 mm

2 Estrutura com articulação intermediária 6206.620

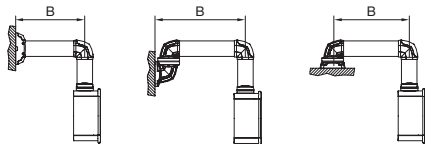


B máx. = 2000 mm

Capacidade de carga do sistema de braço articulado CP 120

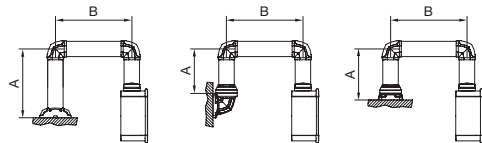
A Sistema com comprimento máximo de 2500 mm no caso de sistemas com saída horizontal no início

1 Estrutura sem articulação intermediária 6212.620

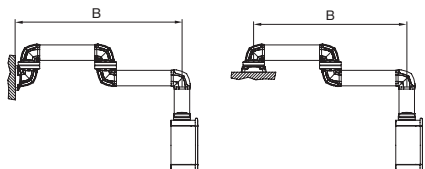


B Sistema com comprimento máximo de 1500 mm no caso de sistemas com saída vertical no início

1 Estrutura sem articulação intermediária 6212.620

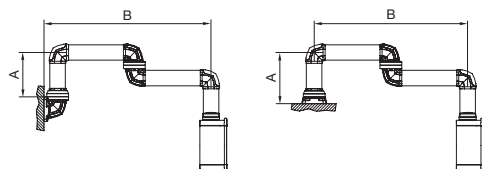


2 3 Estrutura com articulação intermediária 6212.620



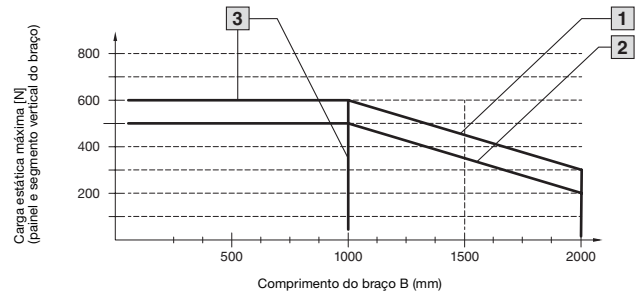
B máx. = 2500 mm

2 3 Estrutura com articulação intermediária 6212.620



B máx. = 500 mm
B máx. = 1500 mm

A carga máxima varia em função da estrutura do sistema



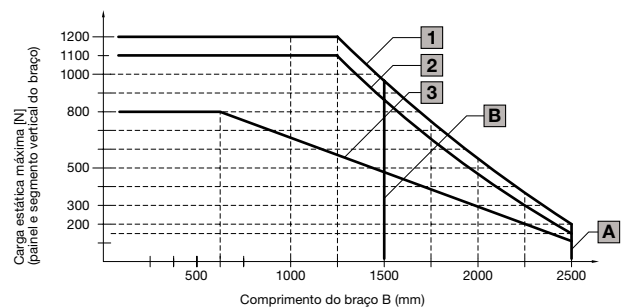
1 Estrutura sem articulação intermediária 6206.620

2 Estrutura com articulação intermediária 6206.620

3 Estrutura sem articulação intermediária 6206.620, com perfil de sustentação aberto

- Não utilizar a fixação em paredes/pisos pequena 6206.820 juntamente com a articulação intermediária 6206.620!
- Instalar apenas uma articulação intermediária 6206.620 por sistema!

A carga máxima varia em função da estrutura do sistema



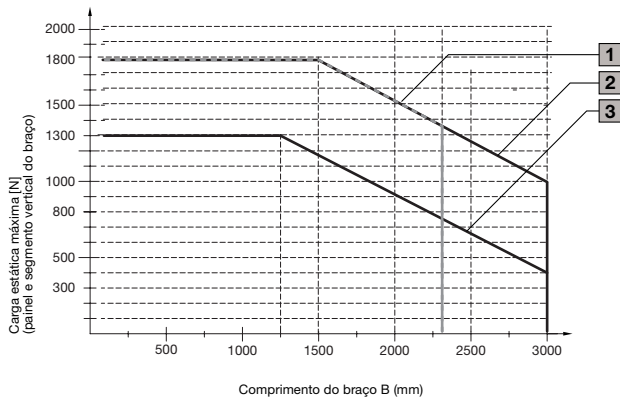
1 Estrutura sem articulação intermediária 6212.620, com perfil de sustentação fechado ou aberto

2 Estrutura com articulação intermediária 6212.620 e perfil de sustentação fechado

3 Estrutura com articulação intermediária 6212.620 e perfil de sustentação aberto

Sistema de braço articulado CP 60/120/180

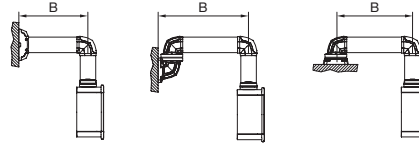
A carga máxima varia em função da estrutura do sistema



- 1** Estrutura sem articulação intermediária 6218.620, com perfil de sustentação fechado ou aberto
- 2** Estrutura com articulação intermediária 6218.620 e perfil de sustentação fechado
- 3** Estrutura com articulação intermediária 6218.620 e perfil de sustentação aberto

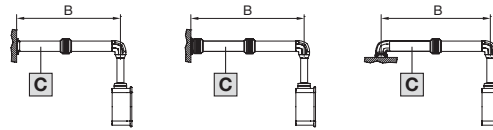
Capacidade de carga do sistema de braço articulado CP 180

1 Estrutura sem articulação intermediária 6218.620



B máx. = 2300 mm

2 3 Estrutura com articulação intermediária 6218.620



B máx. = 3000 mm

Instalar apenas uma articulação intermediária CP 6218.620 por sistema!

C A Rittal recomenda estruturar o segmento do perfil de sustentação com perfil fechado.

Exemplos de aplicação do sistema CP 60/120/180

Montagem lateral com o CP 60



Montagem em cima com o CP 120/60



Exemplos de aplicação do sistema CP 60/120/180

Montagem lateral com o CP 180



Montagem em cima com o CP 180/120



Sistema de braço articulado CP 60/120/180

Gestão da qualidade

Os produtos da Rittal atendem aos mais elevados padrões de qualidade mundialmente reconhecidos.

- Todos os componentes passam pelos mais rigorosos testes realizados de acordo com regulamentos e normas internacionais
- O elevado nível de qualidade constante dos produtos é assegurado por meio de uma gestão abrangente da qualidade
- Controles regulares dos processos de produção efetuados por institutos externos garantem a aplicação de padrões internacionais



Dados em CAD

Com o RiCAD 3D, o banco de dados online de peças e componentes em CAD, a Rittal oferece uma solução completa de mecânica, climatização, informática e energia para os mais diferentes tipos de caixas, armários e aplicações. Os dados profissionais disponibilizados para qualquer sistema CAD aumentam a eficiência na estruturação das instalações e reduzem o tempo de montagem.

- Os dados em CAD podem ser acessados em qualquer lugar através do aplicativo ou pelo site da Rittal
- Possibilidade de solicitação dos dados por e-mail
- Seleção de mais de 70 formatos CAD
- Link direto com as páginas do manual atual da Rittal, facilitando e agilizando o trabalho
- Segurança ideal para o planejamento graças aos desenhos altamente detalhados e validados
- Economia de tempo por dispensar remodelações complexas



Sistema de braço articulado CP 60/120/180



Ligação equipotencial

- A ligação equipotencial automática e contínua de todos os componentes dos sistemas de braço articulado evita riscos para o operador da instalação em caso de ruptura de cabo
- Os elementos giratórios do sistema CP possuem contatos deslizantes para garantir um contato elétrico seguro no sistema completo
- O arredondamento das arestas e os elementos especiais de proteção evitam que os cabos sejam dobrados ou danificados pela fricção



Sistema de braço articulado CP 60/120/180

Proteção de arestas

- Elementos para a proteção dos cabos em todo o sistema evitam que os cabos sejam danificados em condições severas
- Elementos para a proteção dos cabos encaixáveis em perfis de braços articulados abertos para arredondar as bordas
- Elementos para a proteção dos cabos nos componentes giratórios fixados com parafusos de montagem evitam que os cabos sejam dobrados ou danificados pela fricção



Sistema de braço articulado CP 60/120/180



Gerenciamento eficiente dos cabos

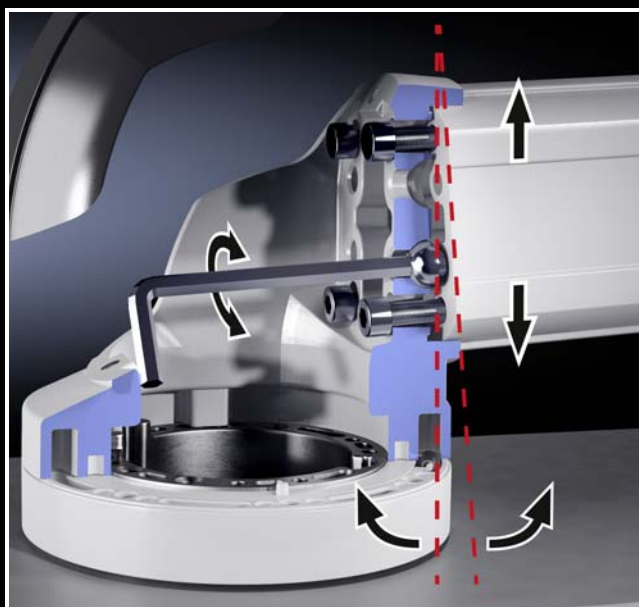
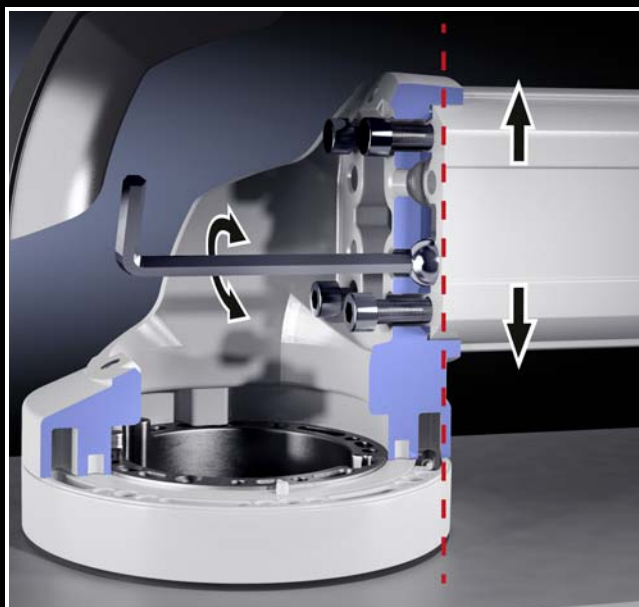
- Perfil de sustentação aberto para facilitar o acesso em caso de ampliação e serviço de manutenção
- Facilidade na introdução e no roteamento dos cabos por todos os lados
- Opção de alívio da tração
- Diâmetro suficiente para conectores de grande porte
- Preparo para a separação entre os condutores de dados e os cabos de energia
- Coberturas de poliéster removíveis para simplificar a passagem dos cabos



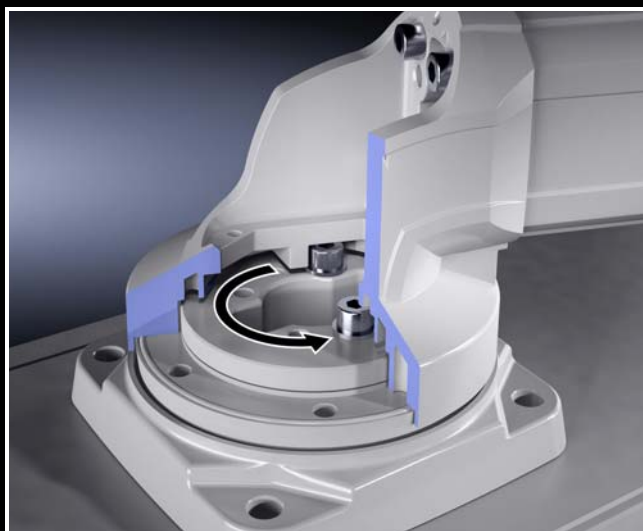
Sistema de braço articulado CP 60/120/180

Ajuste

- Ajuste simples em três passos, mesmo sem desmontar o sistema
- 1. Introdução dos parafusos de ajuste no perfil do braço articulado
- 2. Instalação de todos os componentes utilizando os parafusos de ajuste (montagem simples e rápida por meio dos orifícios para fechos)
- 3. Ajuste do perfil do braço articulado por meio dos parafusos montados conforme o ponto 1
- Cobertura de poliéster preparada para o adaptador de colunas de sinalização
- Opção de ajuste na parede

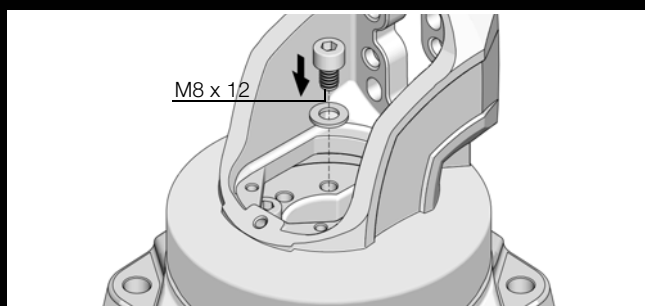


Sistema de braço articulado CP 60/120/180



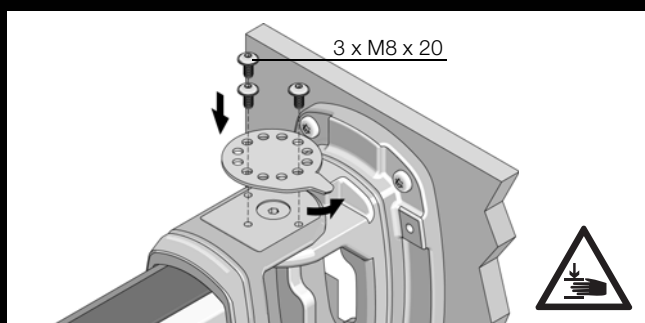
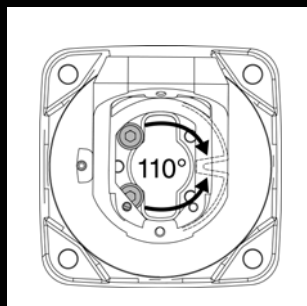
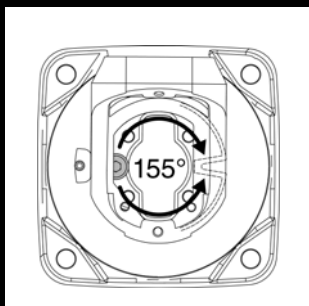
Limitação do ângulo de giro

- Opção de limitação perfeita do ângulo de giro, mesmo em sistemas já instalados, sem necessidade de desmontagem:
 1. Remoção da cobertura de poliéster
 2. Montagem dos parafusos limitadores/pinos roscados (nos acoplamentos) na posição desejada
 3. Possibilidade de ajuste gradativo do ângulo de giro por meio do respectivo orifício
 4. Colocação da cobertura de poliéster



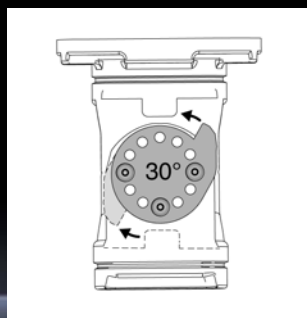
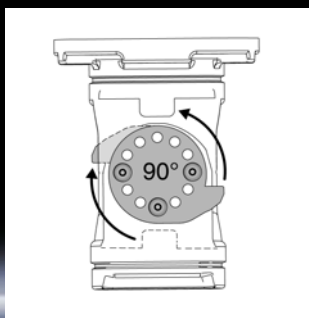
CP 60/120

- Possibilidade de ajuste gradativo do ângulo de giro por meio dos parafusos / pinos roscados
- Dependendo da posição dos bloqueios, opção de ajuste do ângulo de giro em até estágios; acesso facilitado mesmo com o sistema montado



CP 180

- Possibilidade de ajuste gradativo por meio do disco de limitação externo
- Dependendo do posicionamento dos parafusos, o ângulo de giro pode ser ajustado em diversos estágios
- No caso de uso da articulação superior, opção de limitação do ângulo de giro pelos devidos parafusos, semelhante ao sistema CP 60/120.



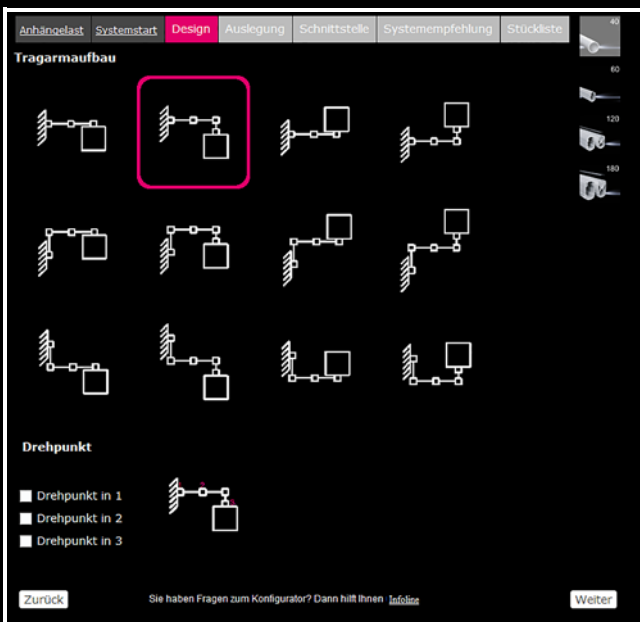
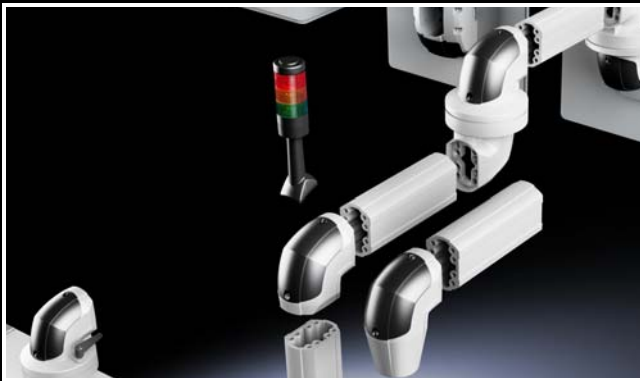
Sistema de braço articulado CP 60/120/180

Elementos extensores para CP 60/120 aberto

- Estabilização adicional contra virada e torção do perfil do braço articulado CP 60/120 – principalmente no caso de braços maiores
- Manuseio simples na aplicação em sistemas já instalados, sem necessidade de desmontar qualquer peça
- Fixação ideal pelas superfícies «denteadas»
- Posicionamento escamoteado embaixo da cobertura de encaixe



Sistema de braço articulado CP 60/120/180



Configurador de braços articulados

Para CP 40/60/120/180

Com base em parâmetros essenciais específicos do usuário, como comprimento do braço, peso do painel ou diâmetro necessário dos cabos, o programa determina o sistema ideal para sua aplicação.

Vantagens:

- Estruturação personalizada de acordo com os requisitos da aplicação
- Verificação integrada da consistência
- O resultado é uma lista de peças com plausibilidade verificada
- Medidas detalhadas para o corte dos perfis de sustentação
- Configurador online gratuito
- Menu sistemático para uso fácil
- Solução de sistema completo

www.rittal.com



Sistema de braço articulado CP 40 em aço/aço inoxidável

- Sistema de tubos cilíndricos para cargas menores até 400 N
- O sistema de braço articulado compacto para painéis de comando menores e planos

Sistema de braço articulado CP 60/120/180

Combinações

Perfeitamente apropriado para os painéis de comando da Rittal.

- Comfort Panel
- Optipanel
- Painéis de comando com puxadores laterais
- Painéis de comando para monitor TFT de mesa



Rittal – The System.

Faster – better – everywhere.

- Caixas e armários
- Distribuição de energia
- Climatização
- Infraestrutura para TI
- Software e serviços

Você pode encontrar os detalhes de contato de todas as empresas Rittal no mundo, aqui.



www.rittal.com/contact

ENCLOSURES

POWER DISTRIBUTION

CLIMATE CONTROL

IT INFRASTRUCTURE

SOFTWARE & SERVICES



FRIEDHELM LOH GROUP