

Rittal – The System.

Faster – better – everywhere.

▶ 产品技术手册 支托臂系统



机箱机柜

配电组件

温控系统

IT基础设施

软件与服务

FRIEDHELM LOH GROUP



支托臂系统 CP 60/120/180



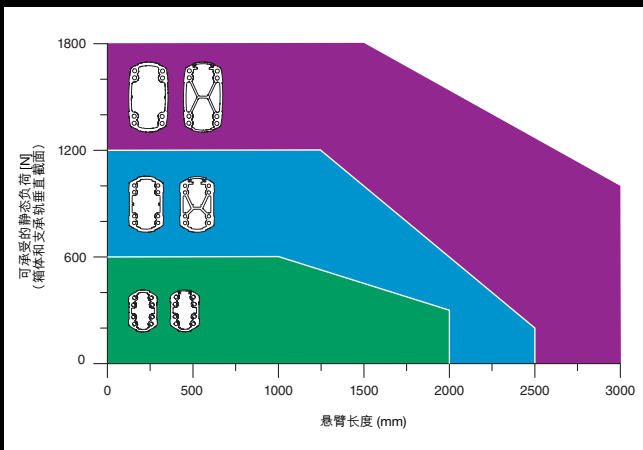
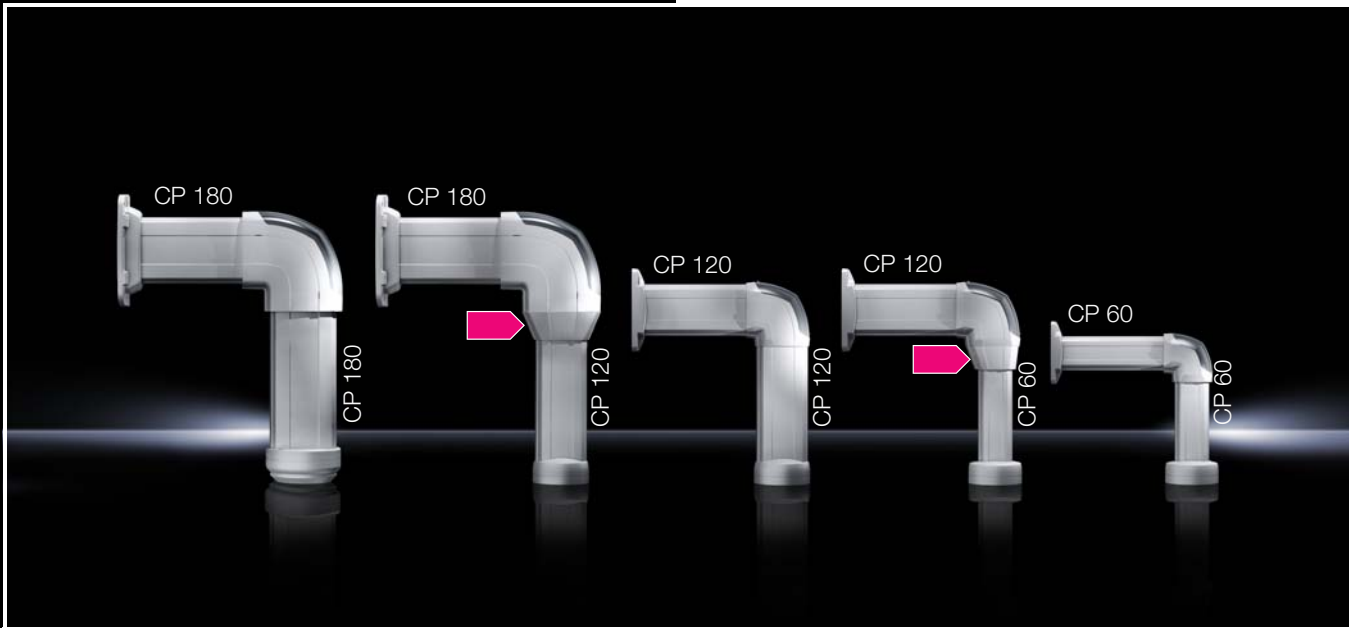
无论在机器的哪个角度，无论操作人员高矮，坐下还是站立操作 - 通过威图的支托臂系列均可实现观察与操作的完美互动。



优点:

- 系统 - 三个可组合式截面
- 具有优越性能的美观设计
- 稳定性强，适用于 1800 N 以下的所有负荷等级
- 通用组合方式
- 连续的自动电位平衡
- 垂直方向简单的系统更换 减少费用和重量
- 简单统一的调整原理
- 通过集成式电缆 / 边沿护条进行更安全的电缆管理
- 几乎所有使用领域都可找到相应组件
- 集成式可调节的转动角度限制器
- 开放式支承型材方便扩展和维修作业
- 单人装配简便
- 支托臂切割简单
- 无需螺纹即可通过自攻螺钉进行固定

支托臂系统 CP 60/120/180

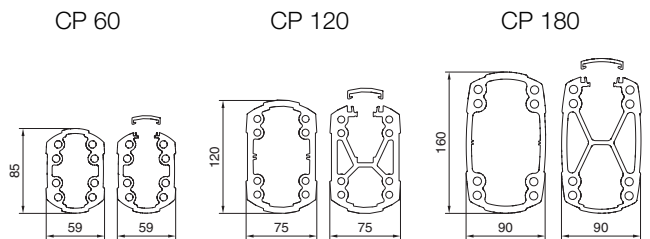


系统更换

在垂直轴上可以随时将系统更换至下一个更小的系统而不影响支承负荷。

一种系统 - 一种制造 - 一种设计

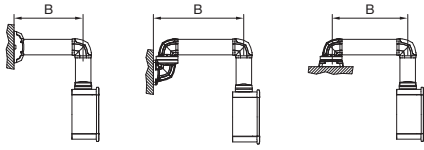
- 统一调整
- 通过有效的电缆管理和持续的自动电位平衡提高安全性
- 最大负荷为 1800N (180kg)
- 稳定性强



支托臂系统 CP 60/120/180

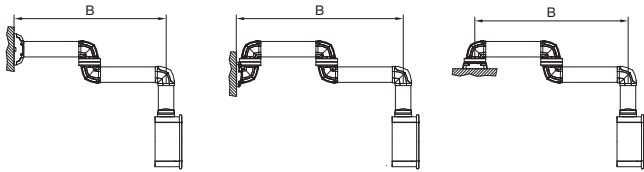
支托臂系统 CP 60 的承重能力

1 系统安装，无中间连接节 6206.620



B 最大 = 2000 mm

2 系统安装，带中间连接节 6206.620

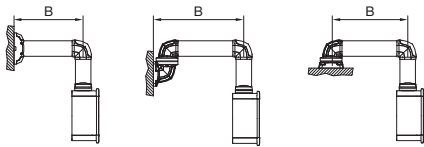


B 最大 = 2000 mm

支托臂系统 CP 120 的承重能力

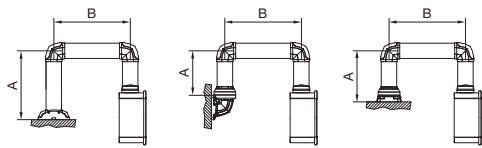
A 系统最大长度为 2500 mm
在带有水平出线口的系统
开始工作时

1 系统安装，无中间连接节 6212.620

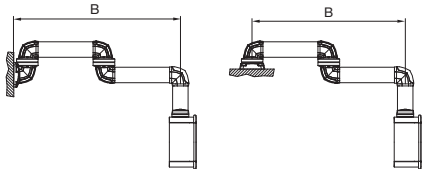


B 系统最大长度为 1500 mm
在带有垂直出线口的系统
开始工作时

1 系统安装，无中间连接节 6212.620

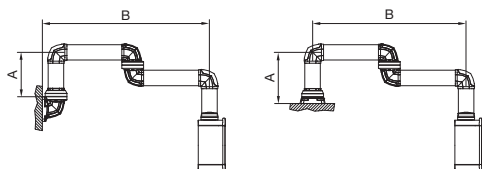


2 3 带中间连接节的系统安装
6212.620



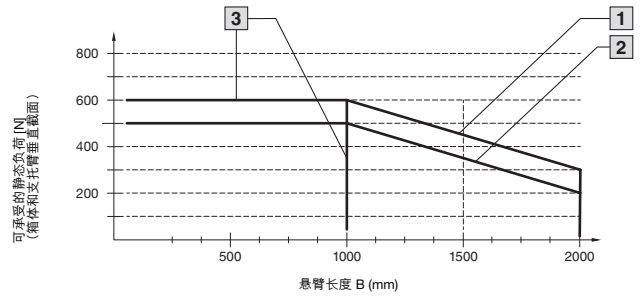
B 最大 = 2500 mm

2 3 带中间连接节的系统安装
6212.620



A 最大 = 500 mm
B 最大 = 1500 mm

可承受负荷取决于系统安装



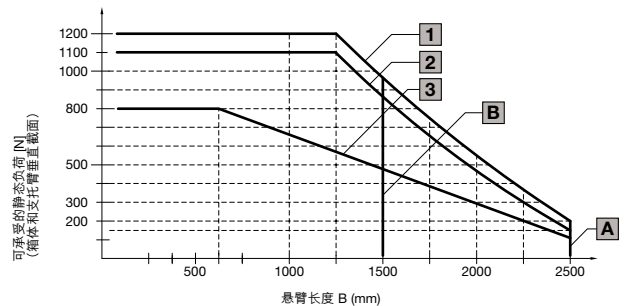
1 系统安装，无中间连接节 6206.620

2 系统安装，带中间连接节 6206.620

3 系统安装，无中间连接节 6206.620，带敞开式支承型材

- 墙壁 / 底板固定件，小型 6206.820，不要与中间连接节 6206.620 一起使用!
- 中间连接节 6206.620 每个系统只能应用一次!

可承受负荷取决于系统安装



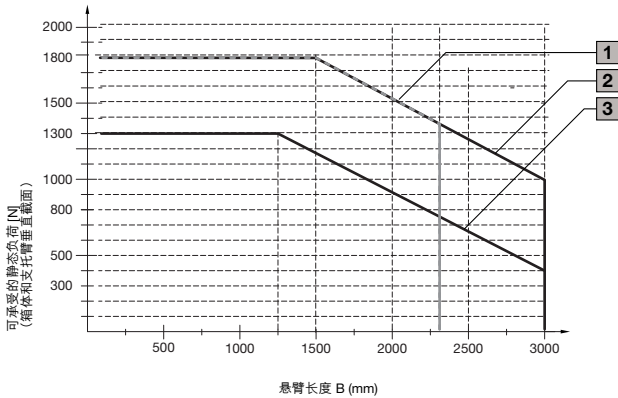
1 系统安装，无中间连接节 6212.620，带封闭式或敞开式支承型材

2 系统安装，带中间连接节 6212.620 和封闭式支承型材

3 系统安装，带中间连接节 6212.620 和敞开式支承型材

支托臂系统 CP 60/120/180

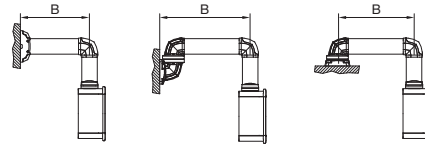
可承受负荷取决于系统安装



- 1 系统安装, 无中间连接节 6218.620, 带封闭式或敞开式支承型材
- 2 系统安装, 带中间连接节 6218.620 和封闭式支承型材
- 3 系统安装, 带中间连接节 6218.620 和敞开式支承型材

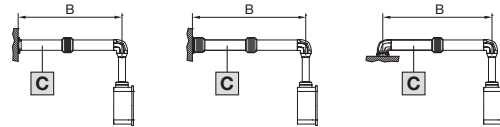
支托臂系统 CP 180 的承重能力

1 系统安装, 无中间连接节 6218.620



B 最大 = 2300 mm

2 3 系统安装, 带中间连接节 6218.620



B 最大 = 3000 mm

中间连接节 CP 6218.620 每个系统只能应用一次!

C 威图建议您, 支承轨截面尽可能采用封闭式支承型材。

支托臂系统 CP 60/120/180 安装示例

从侧面安装 CP 60



从上方安装 CP 120/60



支托臂系统 CP 60/120/180 安装示例

从侧面安装 CP 180



从上方安装 CP 180/120



支托臂系统

CP 60/120/180

质量管理

威图产品满足全球公认的最高质量标准。

- 所有元件均按照国际规定标准接受了最严格的检验
- 全面的质量管理体系确保了产品始终如一的优良品质
- 外部检验机构定期进行的生产检验确保产品始终符合国际质量标准



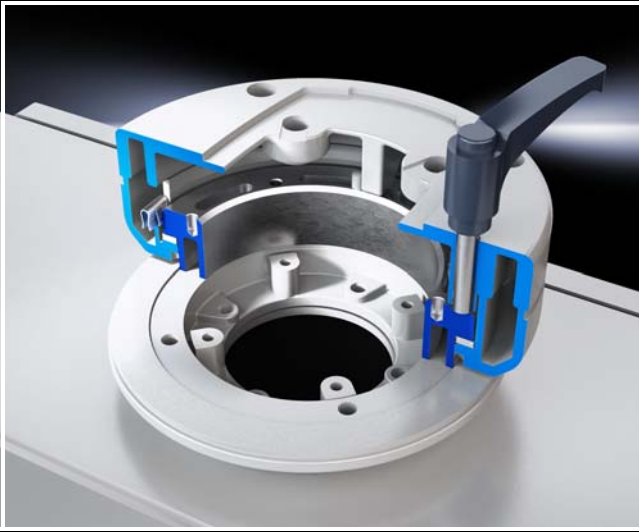
CAD 数据

通过在线的 CAD 零件库 RiCAD-3D，威图为多种机柜和用途提供一站式的机械、空调、IT 和能源解决方案。为各个 CAD 系统提供的专业数据提高了设备的设计效率，并缩短了安装时间。

- CAD 数据可通过移动应用程序或在威图官网上使用
- 可以通过电子信箱地址索取数据
- 超过 70 种 CAD 格式可供选择
- 直接链接到威图产品手册当前页，由此实现“一站式”服务
- 图纸精准到每一个细节并经过检验从而较好地确保了设计的安全性
- 不必费时地进行重新设计，从而节约时间



支托臂系统 CP 60/120/180



电位平衡

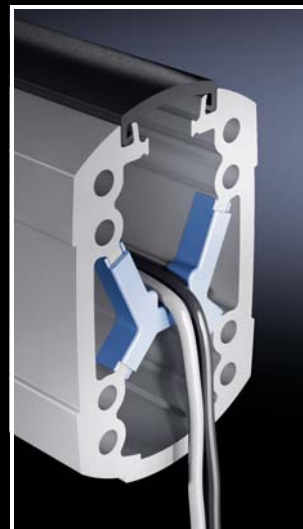
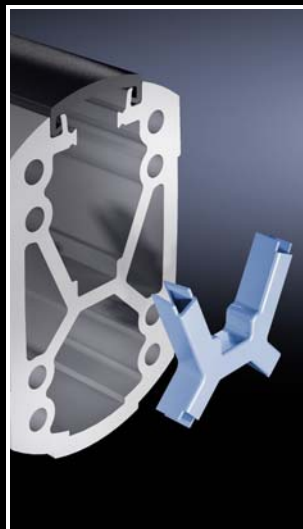
- 所有支托臂组件均具有自动连续的电位平衡可避免在电缆断裂时对操作员产生危险
- CP 系统的旋转组件具有滑动触点，可确保对整个系统都能进行有效的电子触控
- 通过圆滑的边角及专用电缆保护组件对电缆进行持续保护，以防止其折断或破损



支托臂系统 CP 60/120/180

边沿护条

- 长效的电缆保护组件可使电缆在长时间工作时不受到损坏
- 敞开式支托臂所使用的插入式电缆保护元件可使其外形轮廓更加流畅
- 可旋转元件中用螺钉进行固定的电缆保护组件可防止电缆破损折断



支托臂系统

CP 60/120/180



高效的电缆管理

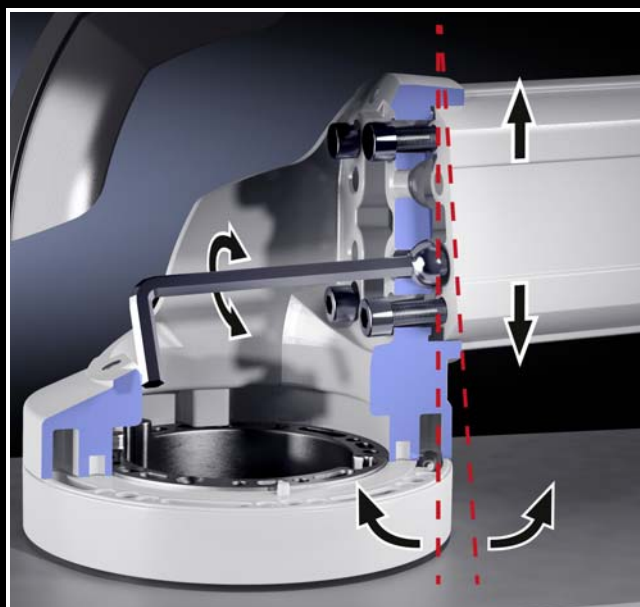
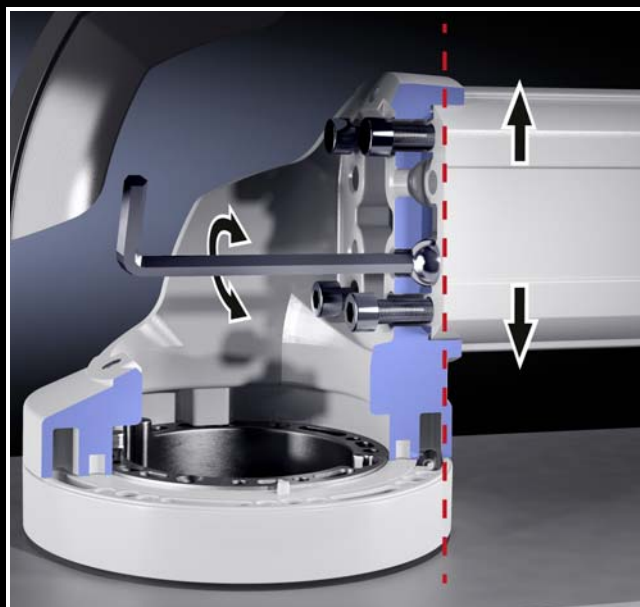
- 开放式支承型材方便扩展和维修作业
- 简易通用的电缆导入及穿通方法
- 可使用塞绳接头
- 该截面可使用大插头
- 为区分数据及电源线作准备
- 可拆卸式塑料盖，便于电缆穿通



支托臂系统 CP 60/120/180

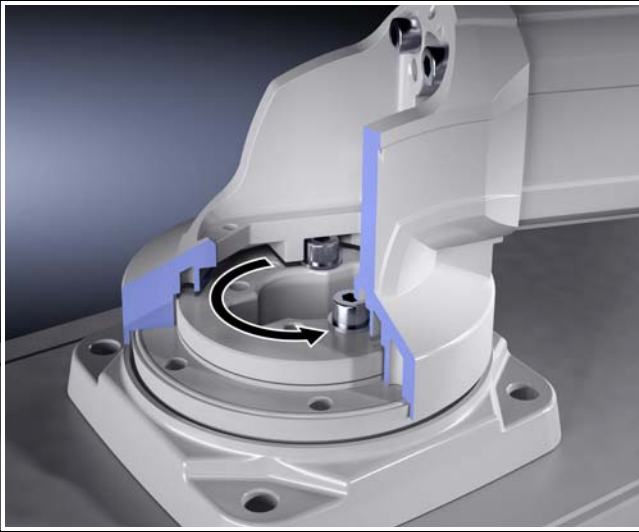
调整

- 调整简便，无需拆卸系统，三步即可完成
- 1. 在支托臂侧面安装校准螺钉
- 2. 用螺钉将各部分组件连接到一起 (由一人通过锁眼钻孔进行操作)
- 3. 通过步骤 1 中安装的校准螺钉对支托臂侧面进行校准
- 为适配器信号柱准备好塑料盖子
- 可对墙壁侧装进行调整



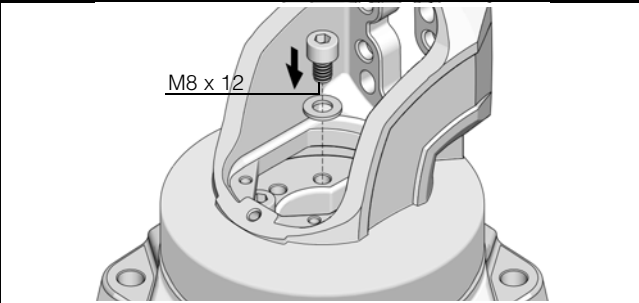
支托臂系统

CP 60/120/180



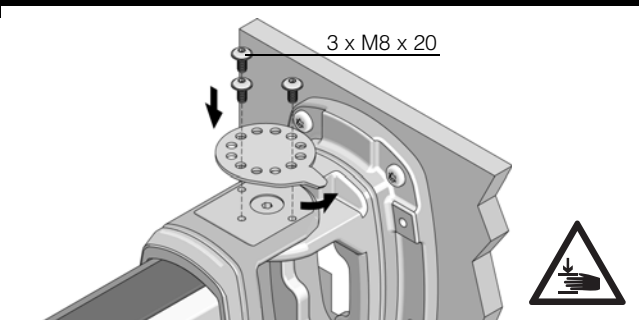
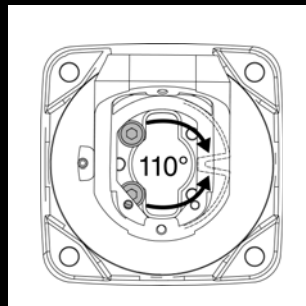
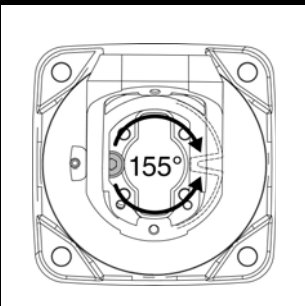
角度限位器

- 系统安装完成后无需拆卸组件即可对转动角度进行限制
 1. 拆除塑料盖
 2. 在必要位置使用限位螺钉 / 螺纹销钉（进行连接时）
 3. 可通过相应的多孔圆盘对转动角度进行多级调节
 4. 安装塑料盖



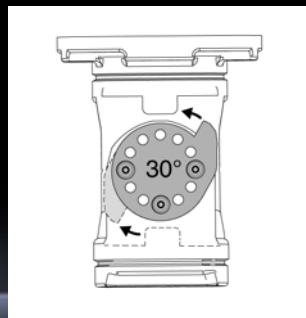
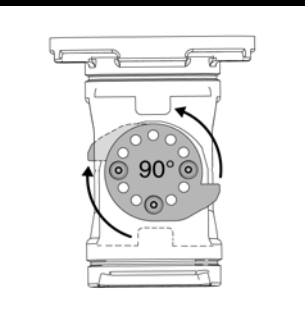
CP 60/120

- 可通过安装的螺钉 / 螺纹销钉对转动角度进行多级限制
- 根据角度限制规定可将转动角度分为七个等级。系统安装完毕后也可轻松调节



CP 180

- 可通过外部的限位垫片对转动角度进行多级限制
- 可根据螺钉位置对转动角度进行多级调节
- 可通过与 CP 60/120 相似的限位螺钉对中间连接节的转动角度进行限定



支托臂系统

CP 60/120/180

撑开组件 CP 60/120， 敞开式

- 为防止支托臂侧面 CP 60/120 扭转弯曲而进行的特别加固
- 尤其是针对较大的悬臂
- 对已经安装的系统无需拆卸即可进行简易操作
- 通过“咬合”平面进行理想固定
- 夹盖下进行的不可视定位



支托臂系统 CP 60/120/180



支托臂配置程序

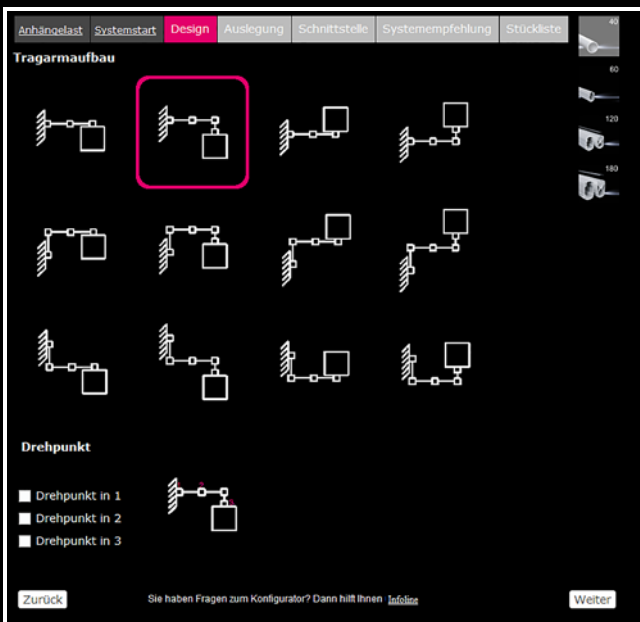
用于 CP 40/60/120/180

该工具通过用户相关参数如悬臂长度，外壳重量或所需的电缆截面为特定用途确定理想系统。

优点:

- 根据用途需求进行个性化安装
- 一体化的符合性测试
- 输出的产品配置清单可进行可行性检测
- 详细的支托臂侧截面数据
- 免费的网上配置程序
- 简明的系统菜单设置
- 连续性系统解决方案

www.rittal.com



支托臂系统 CP 40 钢 / 不锈钢

- 适用于 400 N 以下较小负荷的圆管系统
- 适用于小型平整操作机箱的紧凑型支托臂系统



支托臂系统 CP 60/120/180

多种组合

与威图操作箱体完美匹配

- 舒适型操作板
- Optipanel
- 带手柄的操作箱体
- 适用于 TFT 台式液晶显示屏的操作箱体



Rittal – The System.

Faster – better – everywhere.

- 机箱机柜
- 配电组件
- 温控系统
- IT 基础设施
- 软件与服务

通过二维码，
您可获得全球威图的联系方式。



www.rittal.com/contact

ENCLOSURES

POWER DISTRIBUTION

CLIMATE CONTROL

IT INFRASTRUCTURE

SOFTWARE & SERVICES



FRIEDHELM LOH GROUP