



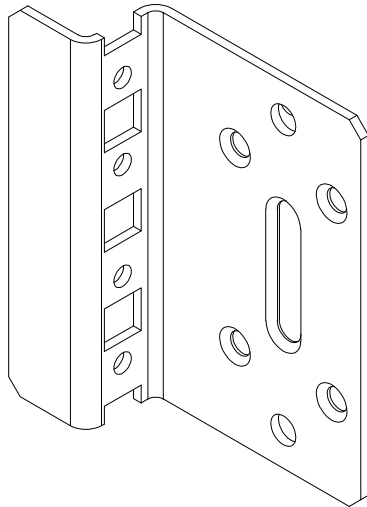
DK
7000.688

4x



M5x12

2x



Dok.-Nr. / No. of doc.: A05641403IT
Versandbeutel-Nr. / No. of accessory bag:

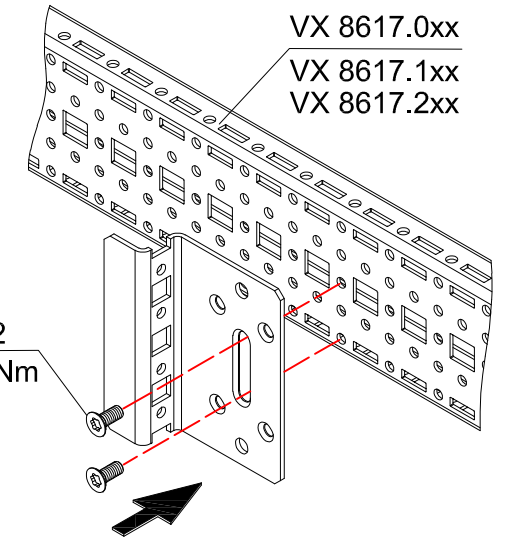
RITTAL GmbH & Co. KG, Auf dem Stuetzelberg, 35745 Herborn
RITTAL Limited, Braithwell Way, Hellaby, Rotherham, S66 8QY, UK

TX30



1.

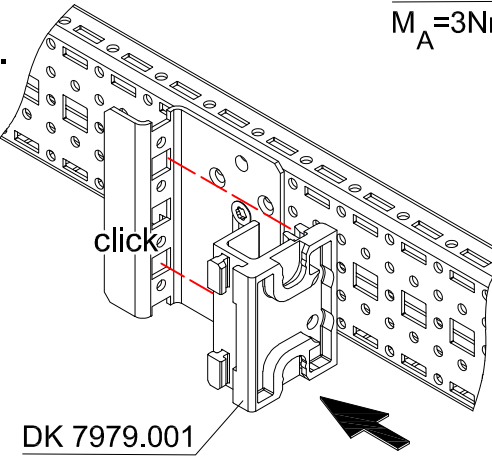
VX 8617.0xx
VX 8617.1xx
VX 8617.2xx



2.

M5x12
M_A = 3Nm

click



DK 7979.xxx

3.

