

Rittal – The System.

Faster – better – everywhere.

► Katalog Sistem Teknis Sistem lengan penyangga



ENCLOSURES

POWER DISTRIBUTION

CLIMATE CONTROL

IT INFRASTRUCTURE

SOFTWARE & SERVICES



Sistem lengan penyangga CP 60/120/180



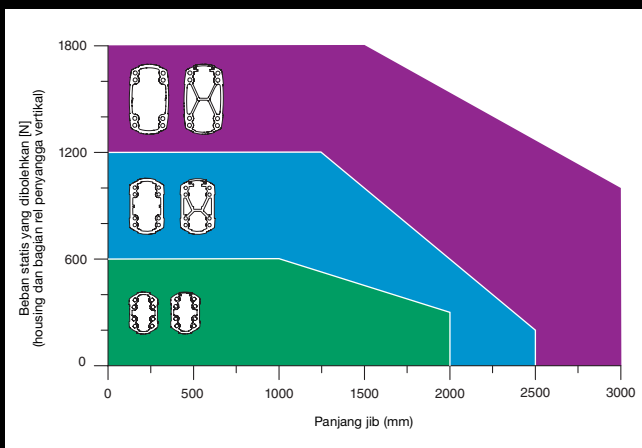
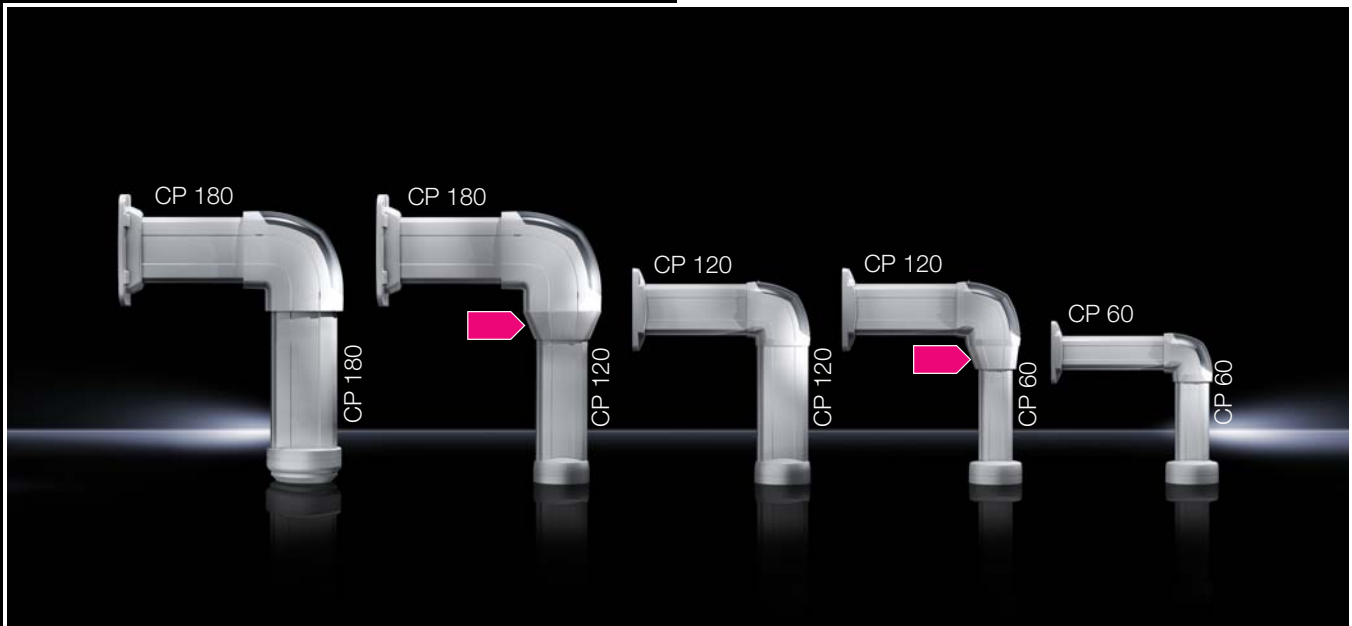
Berbagai sudut pandang yang berbeda terhadap mesin, operator dengan ukuran badan besar atau kecil, pengerjaan pada mesin dapat dilakukan dengan posisi duduk atau berdiri, kombinasi pengoperasian dan pemantauan akan diwujudkan secara optimal dengan sistem lengan penyangga dari Rittal.



Keuntungan:

- Satu sistem – 3 penampang lintang yang dapat dikombinasikan
- Desain elegan dengan kemampuan fungsi yang lebih tinggi
- Stabilitas tinggi untuk semua tingkat beban hingga 1800 N
- Memungkinkan kombinasi secara kontinu
- Penyeimbangan potensial otomatis dan kontinu
- Penggantian sistem yang mudah di bagian vertikal untuk mengurangi biaya dan bobot
- Prinsip penyesuaian yang mudah dan seragam
- Pengelolaan kabel yang aman dengan pelindung kabel/tepi yang terintegrasi
- Komponen yang sesuai untuk hampir semua kasus penggunaan
- Pembatasan sudut rotasi yang terintegrasi dan dapat disesuaikan
- Rel penyangga terbuka yang memudahkan akses untuk upgrade dan servis
- Pemasangan yang mudah oleh satu orang
- Pemotongan profil lengan penyangga yang mudah sesuai panjang
- Pemasangan tanpa perlu membuat ulir menggunakan sekrup self-tapping

Sistem lengan penyangga CP 60/120/180

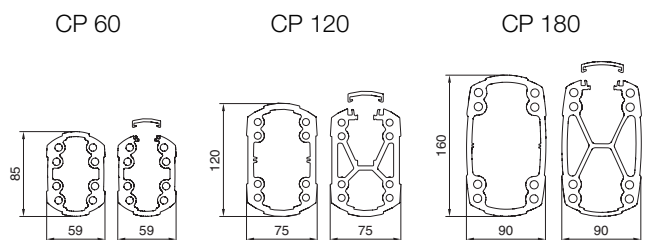


Penggantian sistem

Dalam sumbu vertikal, penggantian sistem menjadi sistem berikutnya yang berukuran lebih kecil dapat dilakukan kapan pun tanpa hambatan pada kapasitas pemuatan.

Satu sistem – satu teknik – satu desain

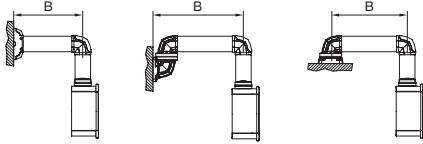
- Penyesuaian terstandarisasi
- Peningkatan keamanan berkat pengelolaan kabel yang efisien serta penyeimbangan potensial otomatis dan kontinu
- Kisaran pemuatan hingga 1800 N (180 kg)
- Stabilitas tinggi



Sistem lengan penyangga CP 60/120/180

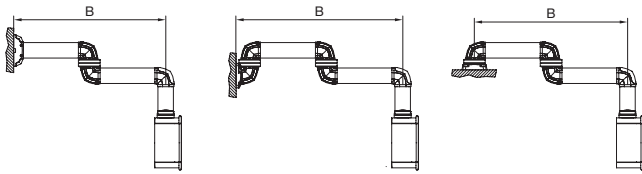
Kapasitas beban sistem lengan penyangga CP 60

1 Konfigurasi sistem tanpa engsel perantara 6206.620



P maks. = 2000 mm

2 Konfigurasi sistem dengan engsel perantara 6206.620

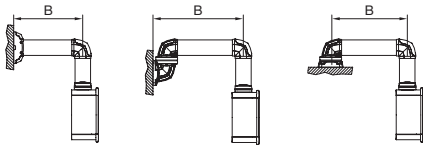


P maks. = 2000 mm

Kapasitas beban sistem lengan penyangga CP 120

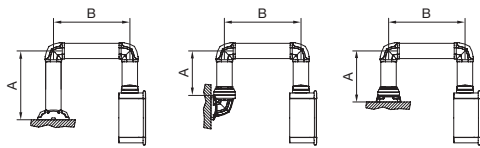
A Panjang sistem maksimum 2500 mm untuk sistem dengan jalur keluar horizontal pada bagian awal sistem

1 Konfigurasi sistem tanpa engsel perantara 6212.620

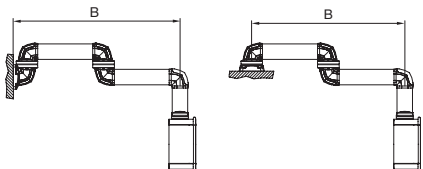


P Panjang sistem maksimum 1500 mm untuk sistem dengan jalur keluar vertikal pada bagian awal sistem.

1 Konfigurasi sistem tanpa engsel perantara 6212.620

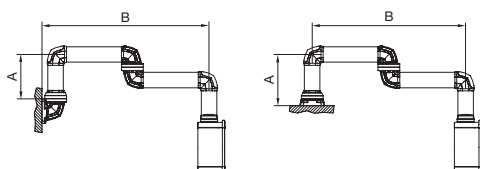


2 3 Konfigurasi sistem dengan engsel perantara 6212.620



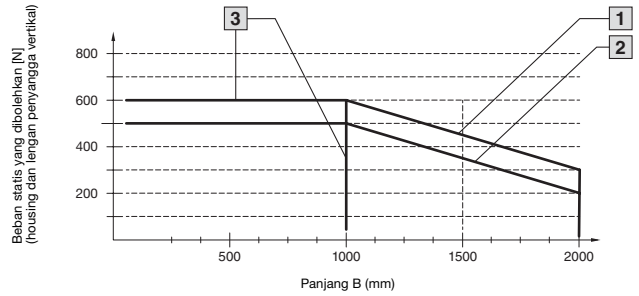
P maks. = 2500 mm

2 3 Konfigurasi sistem dengan engsel perantara 6212.620



A = 500 mm maks.
P maks. = 1500 mm

Beban yang dibolehkan sehubungan dengan konfigurasi sistem



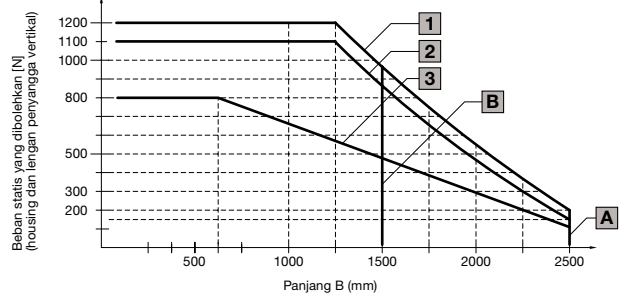
1 Konfigurasi sistem tanpa engsel perantara 6206.620

2 Konfigurasi sistem dengan engsel perantara 6206.620

3 Aksesori sistem tanpa engsel perantara 6206.620 dengan rel penyangga terbuka

- Braket pemasangan pada dinding/lantai, kecil 6206.820 tidak boleh dipasang dengan engsel perantara 6206.620!
- Engsel perantara 6206.620 hanya digunakan sekali di setiap sistem!

Beban yang dibolehkan sehubungan dengan konfigurasi sistem



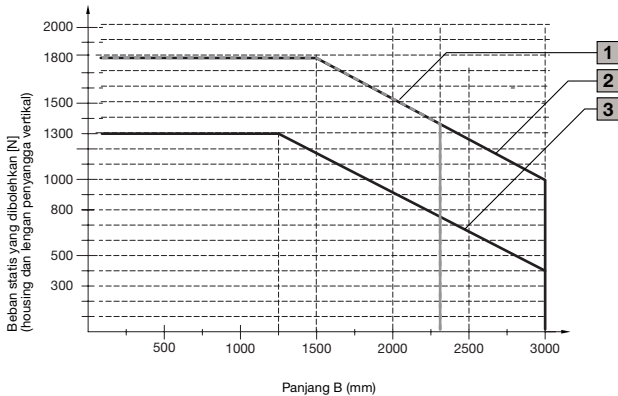
1 Konfigurasi sistem tanpa engsel perantara 6212.620, dengan rel penyangga tertutup atau terbuka

2 Konfigurasi sistem dengan engsel perantara 6212.620 dan rel penyangga tertutup

3 Konfigurasi sistem dengan engsel perantara 6212.620 dan rel penyangga terbuka

Sistem lengan penyangga CP 60/120/180

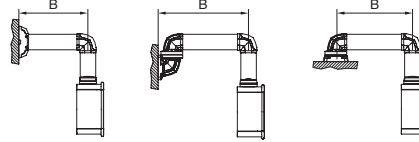
Beban yang dibolehkan sehubungan dengan konfigurasi sistem



- 1 Konfigurasi sistem tanpa engsel perantara 6218.620, dengan rel penyangga tertutup atau terbuka
- 2 Konfigurasi sistem dengan engsel perantara 6218.620 dan rel penyangga tertutup
- 3 Konfigurasi sistem dengan engsel perantara 6218.620 dan rel penyangga terbuka

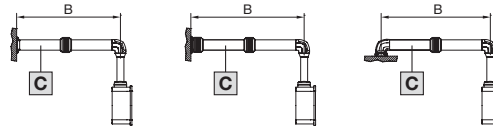
Kapasitas beban sistem lengan penyangga CP 180

1 Konfigurasi sistem tanpa engsel perantara 6218.620



P maks. = 2300 mm

2 3 Konfigurasi sistem dengan engsel perantara 6218.620



P maks. = 3000 mm

Engsel perantara CP 6218.620 hanya digunakan sekali di setiap sistem!

C Rittal merekomendasikan bagian rel penyangga vertikal menggunakan desain rel penyangga tertutup.

Sistem lengan penyangga CP 60/120/180 contoh penggunaan

Pemasangan samping dengan CP 60



Pemasangan dari atas dengan CP 120/60



Sistem lengan penyangga CP 60/120/180 contoh penggunaan

Pemasangan samping dengan CP 180



Pemasangan dari atas dengan CP 180/120



Sistem lengan penyangga CP 60/120/180

Manajemen kualitas

Produk Rittal sesuai dengan standar kualitas tinggi yang diakui secara global.

- Semua komponen telah melalui pengujian yang paling ketat berdasarkan peraturan dan standar internasional.
- Kualitas produk yang tinggi secara konsisten akan dipastikan melalui manajemen kualitas secara menyeluruh.
- Selain itu, kontrol produksi yang teratur oleh institusi pengujian eksternal juga menjamin kepatuhan terhadap standar global.



Data CAD

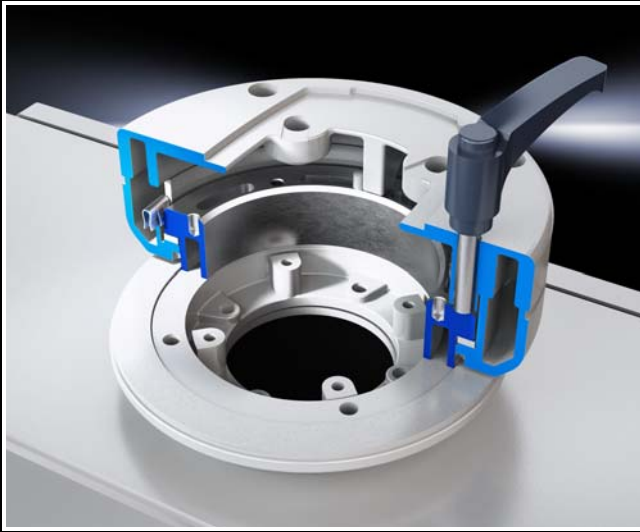
Dengan perpustakaan komponen CAD RiCAD-3D yang tersedia secara online, Rittal menawarkan solusi mekanis, kontrol udara, IT dan daya dari satu sumber untuk berbagai enklosur dan penggunaan.

Data profesional untuk setiap sistem CAD dapat meningkatkan efisiensi konstruksi sistem dan mempersingkat waktu pemasangan.

- Ketersediaan data CAD melalui aplikasi saat Anda berada di mana pun atau melalui situs web Rittal.
- Data dapat diminta melalui alamat e-mail.
- Pilihan lebih dari 70 format CAD
- Link langsung ke halaman katalog Rittal terkini sehingga semua informasi tersedia dalam satu sumber.
- Keandalan perencanaan yang optimal dengan diagram yang akurat dalam detail dan telah divalidasi.
- Menghemat waktu karena tidak memerlukan pemodelan ulang.



Sistem lengan penyangga CP 60/120/180



Penyeimbangan potensial

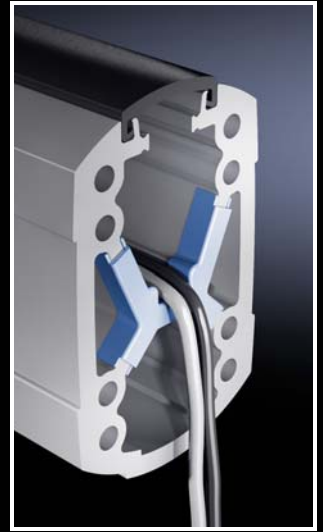
- Operator sistem akan terhindar dari bahaya putusya kabel berkat penyeimbangan potensial otomatis dan kontinu di semua komponen lengan penyangga
- Elemen putar sistem CP dilengkapi dengan kontak geser, untuk menjamin kotak listrik yang aman pada keseluruhan sistem
- Perlindungan kabel kontinu dengan tepi bundar dan elemen perlindungan kabel khusus akan memastikan kabel tidak tertekuk atau lecet



Sistem lengan penyangga CP 60/120/180

Pelindung tepi

- Elemen pelindung kabel kontinu untuk melindungi kabel dari kerusakan yang diakibatkan oleh beban kontinu
- Elemen perlindungan kabel pasang cepat untuk profil lengan penyangga terbuka demi mengurangi ketajaman kontur profil
- Elemen perlindungan kabel dalam komponen putar untuk pengencangan dengan sekrup pemasangan akan memastikan kabel tidak tertekuk atau lecet



Sistem lengan penyangga CP 60/120/180



Manajemen kabel yang efisien

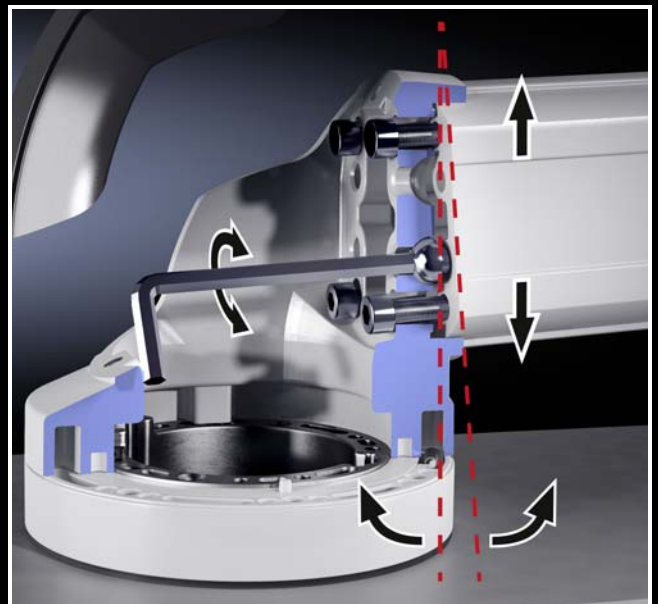
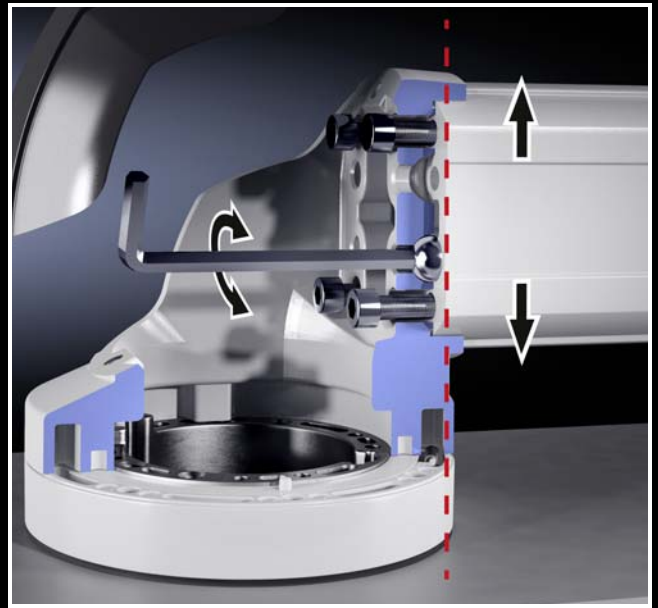
- Rel penyangga terbuka yang memudahkan akses untuk upgrade dan servis
- Memungkinkan jalur masuk atau saluran kabel yang mudah dan di seluruh sisi
- Dilengkapi strain relief
- Penampang lintang cukup untuk konektor besar
- Disiapkan untuk pemisahan antara kabel data dan kabel daya
- Tutup plastik yang dapat dilepas untuk jalur masuk kabel yang mudah dioperasikan



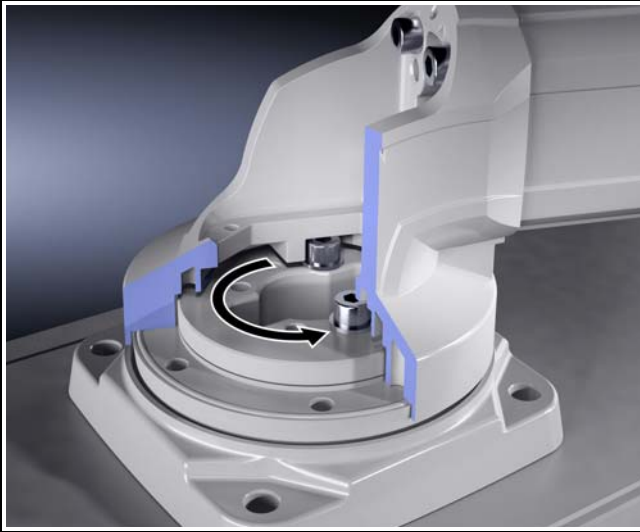
Sistem lengan penyangga CP 60/120/180

Penyesuaian

- Penyesuaian yang mudah tanpa pelepasan sistem dalam tiga langkah dapat dilakukan
- 1. Pemasangan sekrup penyetelan dalam bagian lengan penyangga
- 2. Perakitan setiap komponen dengan sekrup pemasangan (memungkinkan pemasangan oleh satu orang melalui lubang kunci)
- 3. Penyesuaian profil lengan penyangga menggunakan sekrup penyetelan yang telah dipasang pada poin 1
- Penutup plastik disiapkan untuk pilar sinyal adapter
- Penyesuaian sisi dinding dapat dilakukan

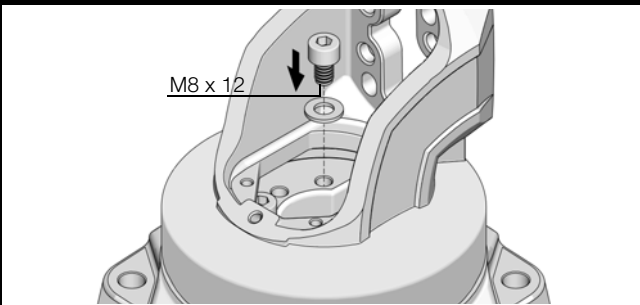


Sistem lengan penyangga CP 60/120/180



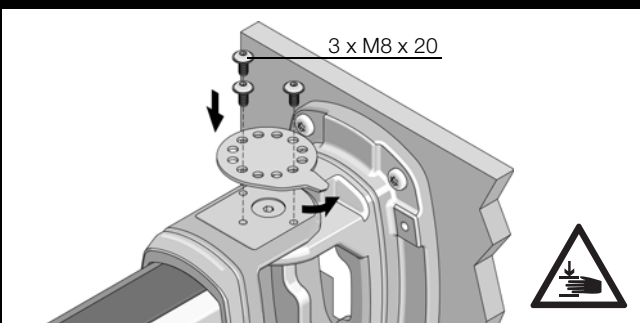
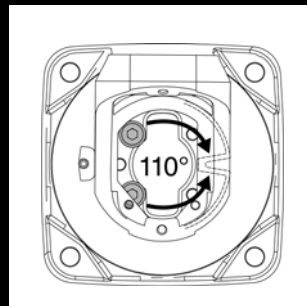
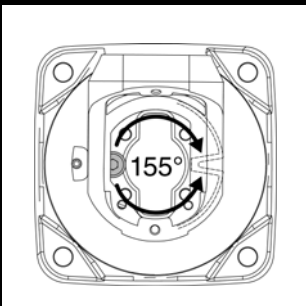
Pembatas sudut rotasi

- Pembatasan sudut putar yang sempurna juga selanjutnya dapat dilakukan pada sistem yang telah dipasang, tanpa pembongkaran:
 1. Pelepasan penutup plastik
 2. Penggunaan baut pembatasan/sekrup set (pada kopling) di posisi yang diperlukan
 3. Penyetelan sudut putar yang bertahap secara halus pada lingkaran baut yang sesuai dapat dilakukan
 4. Pemasangan penutup plastik



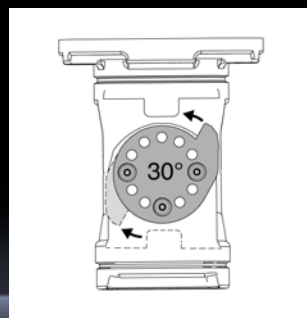
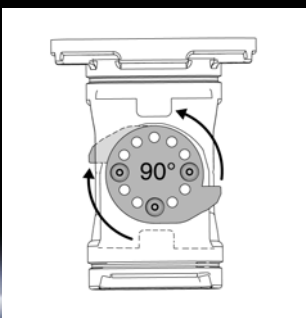
CP 60/120

- Pembatasan sudut putar yang bertahap secara halus dapat dilakukan dengan sekrup/sekrup set yang disertakan.
- Sudut putar dapat disesuaikan hingga tujuh tingkat tergantung pada susunan batas. Akses mudah juga tersedia dalam kondisi yang telah dipasang.



CP 180

- Pembatasan bertahap secara halus dapat dilakukan menggunakan baut pembatasan eksternal.
- Sudut putar dapat diatur dalam beberapa tingkat tergantung pada pemosisian sekrup.
- Pembatasan sudut putar pada engsel pemasangan dapat dilakukan menggunakan baut pembatasan CP 60/120 yang sama.



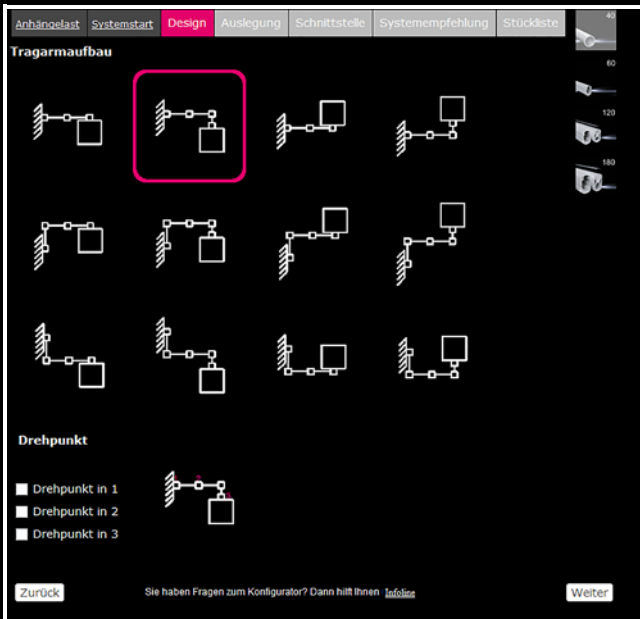
Sistem lengan penyangga CP 60/120/180

Elemen penjepit CP 60/120, buka

- Stabilisasi tambahan terhadap putaran dan pembengkokan profil lengan penyangga CP 60/120 – khususnya pada jib yang besar
- Penanganan sederhana bila digunakan pada sistem yang telah dipasang tanpa membongkar sistem
- Pengencangan optimal berkat permukaan “bergerigi”
- Pemosisian yang tidak terlihat di bawah tutup penyisipan



Sistem lengan penyangga CP 60/120/180



Konfigurator lengan penyangga

untuk CP 40/60/120/180

Menggunakan parameter khusus pengguna yang penting seperti panjang jib, bobot housing, atau penampang lintang kabel yang diperlukan, alat ini mampu menentukan sistem yang tepat untuk digunakan.

Keuntungan:

- Masing-masing perakitan yang disesuaikan dengan persyaratan penggunaan
- Pemeriksaan konsistensi yang terintegrasi
- Hasilnya adalah daftar komponen yang terpercaya
- Dimensi potongan profil penyangga yang rinci
- Konfigurator online yang bebas biaya
- Navigasi menu yang mudah dan sistematis
- Memungkinkan solusi sistem secara kontinu

www.rittal.com



Sistem lengan penyangga CP 40 Baja/baja antikarat

- Sistem pipa bundar untuk beban yang lebih rendah hingga 400 N
- Sistem lengan penyangga ringkas untuk housing pengoperasian yang kecil dan rata

Sistem lengan penyangga CP 60/120/180

Kombinasi

Secara optimal disesuaikan untuk housing pengoperasian Rittal.

- Comfort Panel
- Optipanel
- Housing pengoperasian dengan strip gagang
- Housing pengoperasian untuk TFT desktop



Rittal – The System.

Faster – better – everywhere.

- Enklosur
- Distribusi daya
- Pengatur iklimisasi
- Infrastruktur IT
- Piranti lunak & layanan jasa

Data kontak tersedia di sini untuk semua perusahaan Rittal di seluruh dunia.



www.rittal.com/contact

ENCLOSURES

POWER DISTRIBUTION

CLIMATE CONTROL

IT INFRASTRUCTURE

SOFTWARE & SERVICES



FRIEDHELM LOH GROUP