

# Rittal – The System.

Faster – better – everywhere.

## ► Catálogo técnico Sistemas de brazo soporte



ENCLOSURES

POWER DISTRIBUTION

CLIMATE CONTROL

IT INFRASTRUCTURE

SOFTWARE & SERVICES



FRIEDHELM LOH GROUP

# Sistema de brazo soporte CP 60/120/180



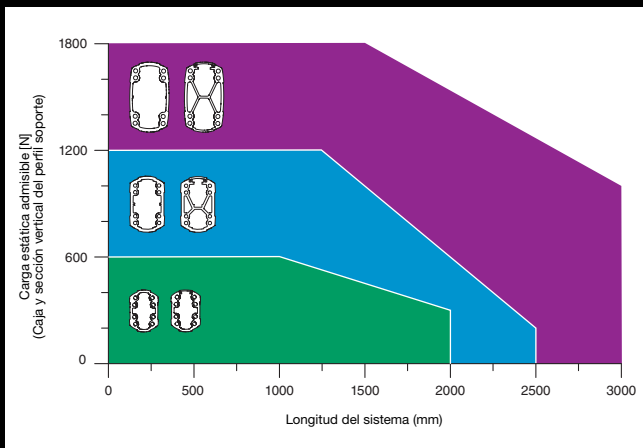
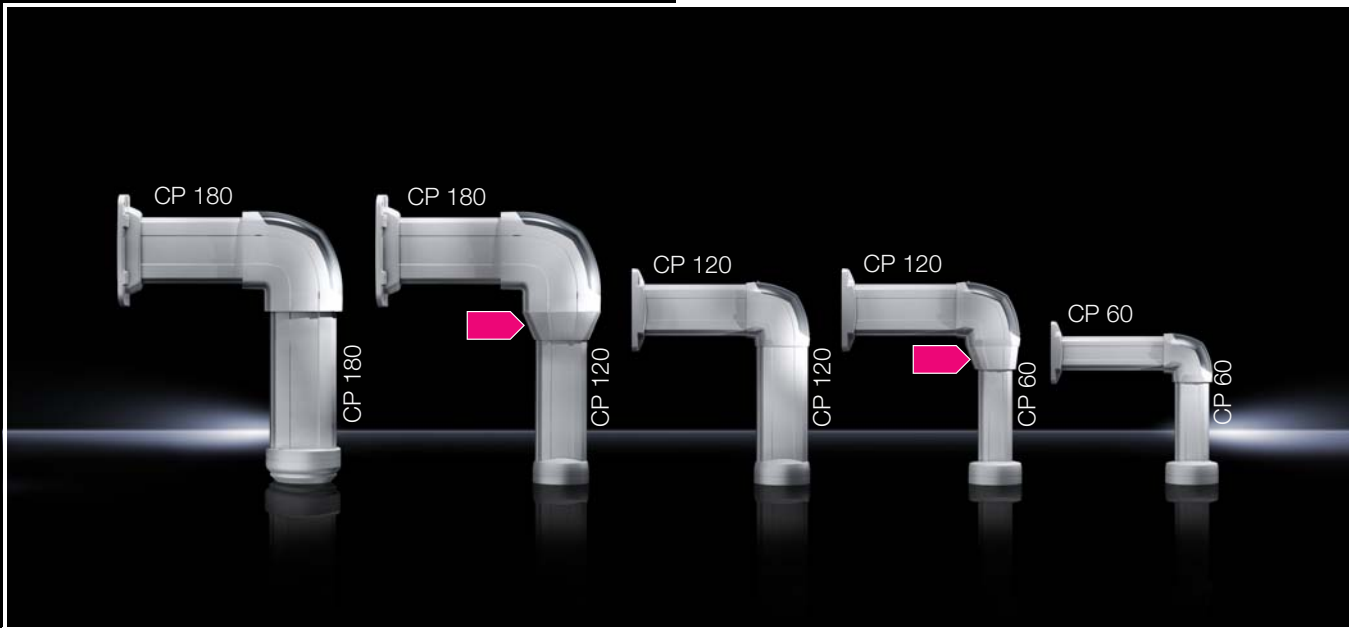
Diferentes ángulos de visión de la máquina, personal con distintas alturas, trabajo sentado o de pie - con los sistemas de brazo soporte de Rittal se crea una interacción óptima entre observación y mando.



#### Ventajas:

- Un sistema – 3 dimensiones combinables
- Elegante diseño con elevada funcionalidad
- Alta estabilidad para todos los niveles de carga hasta 1800 N
- Posibilidades de combinación universales
- Compensación de potencial automático, continuo
- Sencillo cambio de sistema en la vertical para reducir costes y peso
- Principio de ajuste sencillo y estandarizado
- Gestión de cables segura con protección de cables/cantos integrada
- Componentes adecuados para prácticamente cualquier tipo de aplicación
- Limitador del ángulo de giro integrado, ajustable
- Perfil soporte abierto para facilitar el acceso para trabajos de ampliación y mantenimiento
- Sencillo montaje con un solo hombre
- Sencilla adecuación de la longitud de los perfiles del brazo soporte
- Fijación sin roscado mediante tornillos autorroscantes

# Sistema de brazo soporte CP 60/120/180

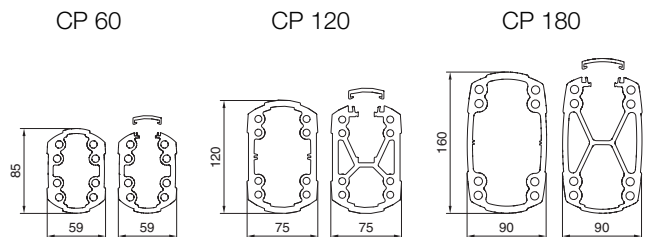


## Cambio de sistema

En el eje vertical es posible realizar en cualquier momento un cambio de sistema al siguiente sistema inferior sin merma en la capacidad de carga.

### Un sistema – una ingeniería – un diseño

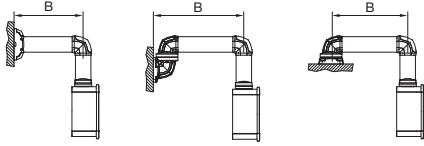
- Ajuste estandarizado
- Mayor seguridad gracias a una gestión de cables eficiente y una compensación de potencial automática continua
- Rango de carga hasta 1800 N (180 kg)
- Elevada estabilidad



# Sistema de brazo soporte CP 60/120/180

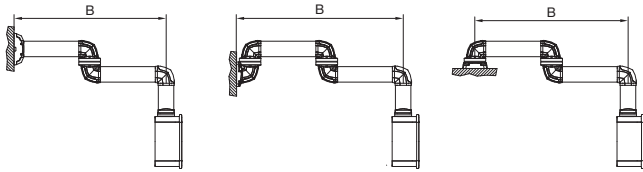
## Carga admisible del sistema de brazo soporte CP 60

**1** Montaje del sistema sin articulación intermedia 6206.620



B máx. = 2000 mm

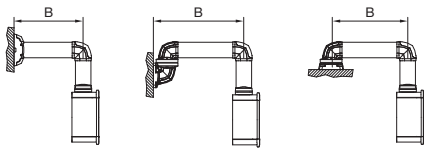
**2** Montaje del sistema con articulación intermedia 6206.620



B máx. = 2000 mm

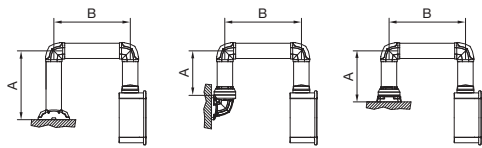
## Carga admisible del sistema de brazo soporte CP 120

**A** Longitud máxima de montaje 2500 mm en sistemas con caída horizontal en el inicio del sistema



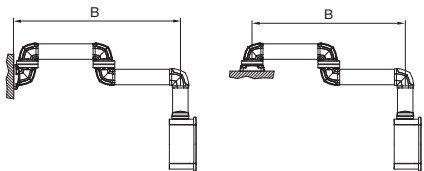
**1** Montaje del sistema sin articulación intermedia 6212.620

**B** Longitud máxima de montaje 1500 mm en sistemas con caída vertical en el inicio del sistema



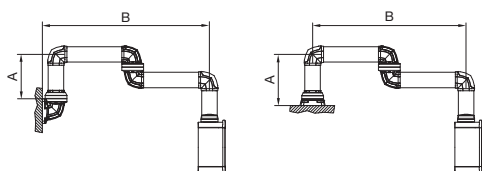
**1** Montaje del sistema sin articulación intermedia 6212.620

**2 3** Montaje del sistema con articulación intermedia 6212.620



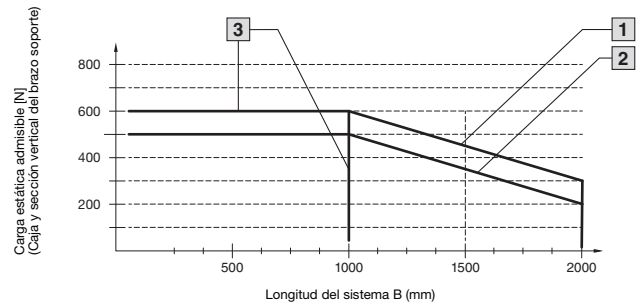
B máx. = 2500 mm

**2 3** Montaje del sistema con articulación intermedia 6212.620



A máx. = 500 mm  
B máx. = 1500 mm

## Carga admisible en dependencia del montaje del sistema



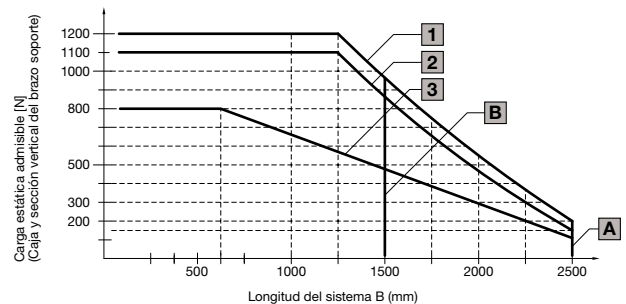
**1** Montaje del sistema sin articulación intermedia 6206.620

**2** Montaje del sistema con articulación intermedia 6206.620

**3** Montaje del sistema sin articulación intermedia 6206.620 con perfil soporte abierto

- ¡No utilizar la fijación mural/al suelo, pequeña 6206.820 en combinación con la articulación intermedia 6206.620!
- ¡Utilizar sólo una articulación intermedia 6206.620 por sistema!

## Carga admisible en dependencia del montaje del sistema



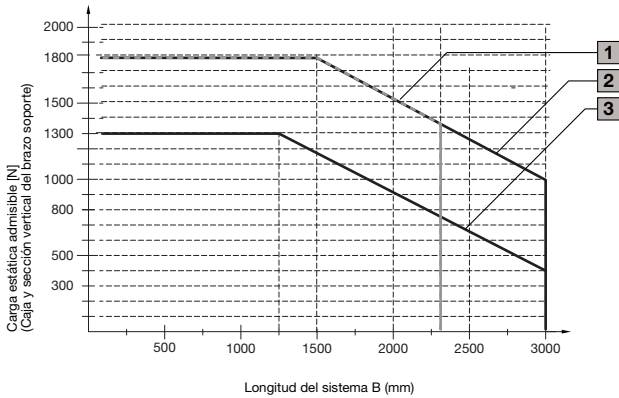
**1** Montaje del sistema sin articulación intermedia 6212.620 con perfil soporte cerrado o abierto

**2** Montaje del sistema con articulación intermedia 6212.620 con perfil soporte cerrado

**3** Montaje del sistema con articulación intermedia 6212.620 con perfil soporte abierto

# Sistema de brazo soporte CP 60/120/180

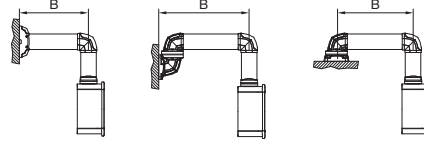
Carga admisible en dependencia del montaje del sistema



- 1** Montaje del sistema sin articulación intermedia 6218.620 con perfil soporte cerrado o abierto
- 2** Montaje del sistema con articulación intermedia 6218.620 con perfil soporte cerrado
- 3** Montaje del sistema con articulación intermedia 6218.620 con perfil soporte abierto

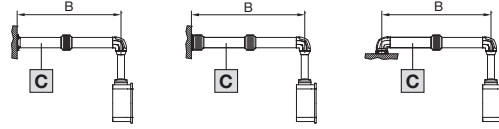
## Carga admisible del sistema de brazo soporte CP 180

**1** Montaje del sistema sin articulación intermedia 6218.620



B máx. = 2300 mm

**2 3** Montaje del sistema con articulación intermedia 6218.620



B máx. = 3000 mm

¡Utilizar sólo una articulación intermedia CP 6218.620 por sistema!

**C** Rittal recomienda si es posible una ejecución de la sección del perfil soporte con perfil soporte cerrado.

# Sistema de brazo soporte CP 60/120/180, ejemplos de aplicación

## Montaje lateral con CP 60



## Montaje desde arriba con CP 120/60



# Sistema de brazo soporte CP 60/120/180, ejemplos de aplicación

## Montaje lateral con CP 180



## Montaje desde arriba con CP 180/120





# Sistema de brazo soporte CP 60/120/180

## Gestión de la calidad

Los productos de Rittal cumplen los altos grados de calidad reconocidos a escala mundial.

- Todos los componentes se someten a duras pruebas según las normativas internacionales
- La elevada calidad de los productos se garantiza a partir de una extensa gestión de la calidad
- Los controles de fabricación realizados regularmente por institutos de ensayo externos garantizan el cumplimiento de estándares mundiales



## Datos CAD

Rittal ofrece, con la biblioteca de piezas CAD RiCAD-3D disponible en línea, soluciones mecánicas, de climatización, de TI y de energía para diferentes armarios de distribución y aplicaciones.

Con los datos profesionales para cada sistema CAD se consigue aumentar la eficiencia en la construcción de instalaciones y reducir el tiempo de montaje.

- Disponibilidad de datos CAD como App para los desplazamientos fuera de la oficina o a través de la página web de Rittal
- Posibilidad de solicitar los datos a través de una dirección de correo
- Selección desde más de 70 formatos CAD
- Acceso directo a las páginas actuales del Catálogo General Rittal
- Óptima fiabilidad de planificación gracias a esquemas detallados y validados
- Ahorro de tiempo gracias a la desaparición de la costosa realización de réplica



# Sistema de brazo soporte CP 60/120/180



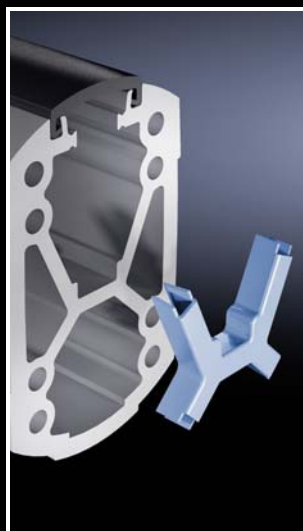
## Compensación de potencial

- La compensación de potencial automática y continua de todos los componentes del brazo soporte protege al usuario de la instalación de los riesgos de una rotura de cable
- Los elementos giratorios del sistema CP disponen de contactos deslizantes con el fin de garantizar un contacto eléctrico seguro sobre todo el sistema
- Protección continua de los cables mediante cantos redondeados y elementos de protección de cables especiales que evitan dobleces y la erosión de los cables

# Sistema de brazo soporte CP 60/120/180

## Protección de cantos

- Elementos de protección continuos de cables para proteger los cables de daños
- Elementos de protección de cables a presión para perfiles de brazo soporte abiertos para suavizar las conturas de los perfiles
- Elementos de protección de cables en los componentes giratorios para la fijación con tornillos de montaje, impidiendo el desgaste y las dobleces de los cables



# Sistema de brazo soporte CP 60/120/180



## Eficiente gestión del cableado

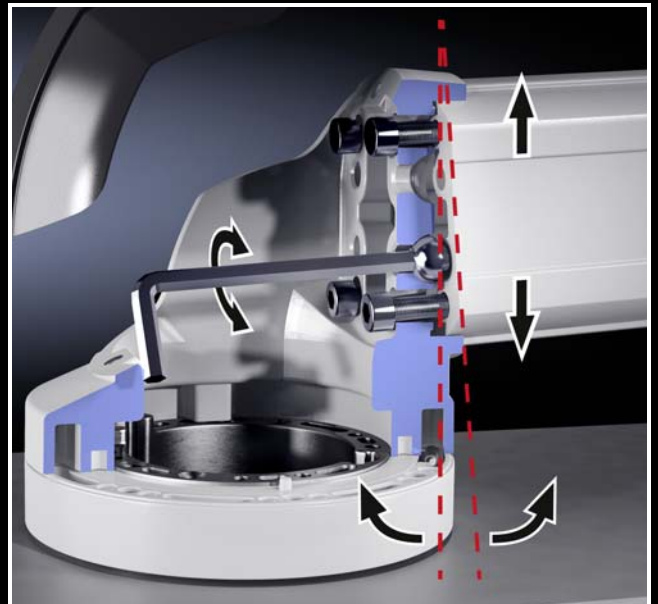
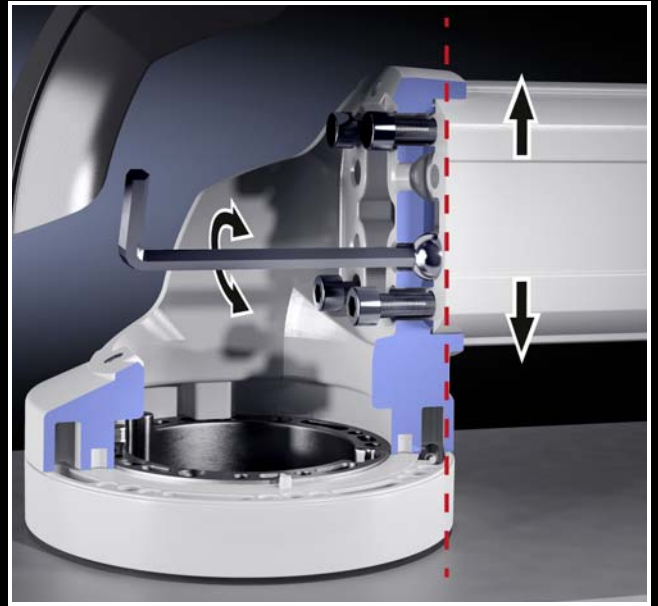
- Perfil soporte abierto para facilitar el acceso para trabajos de ampliación y mantenimiento
- Sencillas posibilidades de entrada y guiado de cables
- Posibilidad de tracción de cables
- Sección suficiente para grandes conectores
- Preparado para la separación entre cables de datos y de energía
- Tapas plásticas desmontables para facilitar el guiado de los cables



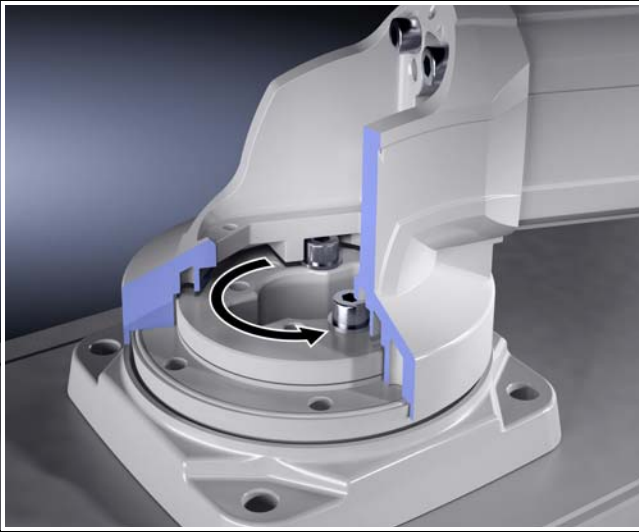
# Sistema de brazo soporte CP 60/120/180

## Ajuste

- Sencillo ajuste incluso sin desmontaje del sistema en tres pasos
- 1ª Introducción de los tornillos de ajuste en el perfil del brazo soporte
- 2ª Montaje de los diferentes componentes con los tornillos de montaje (posibilidad de montaje por una sola persona gracias a los taladros de cerradura)
- 3ª Ajuste del perfil de brazo soporte mediante los tornillos de ajuste montados en el punto 1
- Tapas plásticas preparadas para el adaptador de columnas de señalización
- Posibilidad de ajuste mural

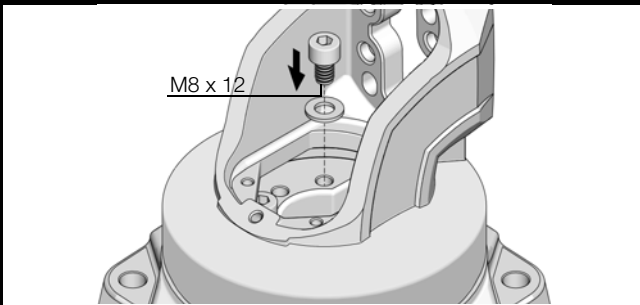


# Sistema de brazo soporte CP 60/120/180



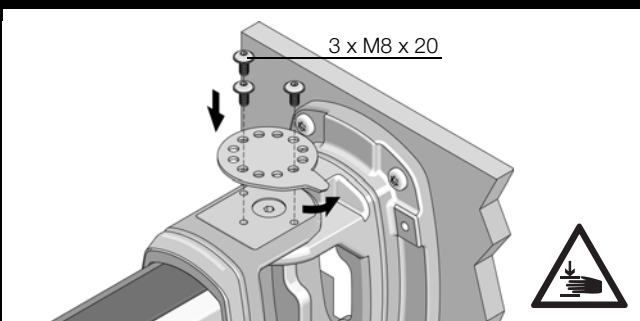
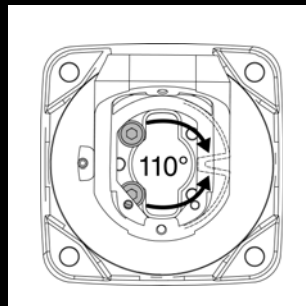
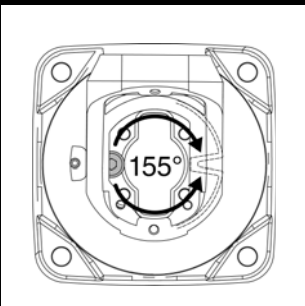
## Limitador del ángulo de giro

- Limitación perfecta del ángulo de giro, posible también posteriormente en sistemas instalados, sin desmontaje del sistema:
  - 1ª Desmontaje de las tapas plásticas
  - 2ª Incorporación de los tornillos limitadores/espárragos (en acoplamientos) en la posición necesaria
  - 3ª Posibilidad de ajuste preciso del ángulo de giro a través del círculo de taladros correspondiente
  4. Montaje de las tapas plásticas



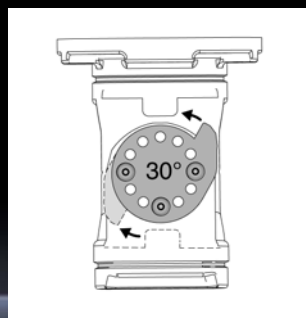
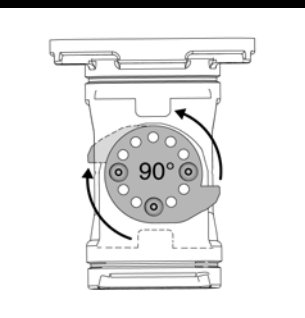
## CP 60/120

- Posibilidad de limitación precisa del ángulo de giro a través de los tornillos/espárragos adjuntos.
- Ángulo de giro según disposición de las limitaciones ajustable en hasta siete niveles. Sencillo acceso también una vez montado.



## CP 180

- Posibilidad de limitación precisa a través del disco exterior de limitación.
- El ángulo de giro puede ajustarse según la posición de los tornillos en varios niveles.
- Posibilidad de limitación del ángulo de giro en la articulación superior a través de tornillos limitadores semejante a CP 60/120.



# Sistema de brazo soporte CP 60/120/180

## Elementos de sujeción CP 60/120 abierto

- Protección adicional frente a la torsión del perfil de brazo soporte CP 60/120 – especialmente en brazos de grandes dimensiones
- Sencilla manipulación en montaje en sistemas existentes sin necesidad de desmontaje del sistema
- Óptima fijación gracias a las superficies «dentadas»
- Posicionamiento invisible bajo la tapa con cierre a presión



# Sistema de brazo soporte CP 60/120/180



## Configurador de brazo soporte

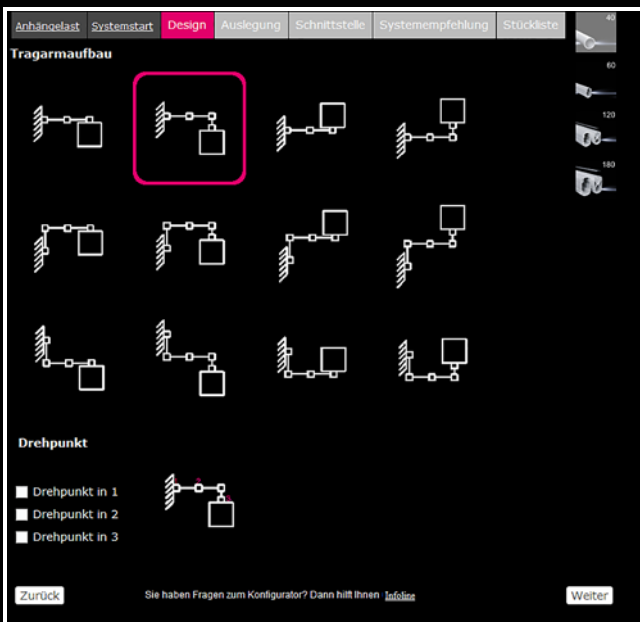
### para CP 40/60/120/180

En base a importantes parámetros específicos de la aplicación como longitud del brazo, peso de la caja o secciones de cables necesarias, la herramienta determina el sistema perfecto para cada aplicación.

#### Ventajas:

- Montaje individualizado según necesidades de la aplicación
- Comprobación de viabilidad integrada
- El resultado es la lista de piezas recomendada
- Medidas de corte detalladas de los perfiles soporte
- Configurador online gratuito
- Menú sencillo y sistemático
- Solución de sistema continua

[www.rittal.com](http://www.rittal.com)



## Sistema de brazo soporte CP 40 Acero/Acero inoxidable

- Sistema de tuberías redondas para una mínima carga de hasta 400 N
- El sistema de brazo soporte compacto para cajas de mando pequeñas y planas



# Sistema de brazo soporte CP 60/120/180

## Combinaciones

Adaptadas de forma óptima a las cajas de mando de Rittal.

- Comfort-Panel
- Optipanel
- Caja de mando con asas laterales
- Cajas de mando para TFT de sobremesa



# Rittal – The System.

Faster – better – everywhere.

- Armarios de distribución
- Distribución de corriente
- Climatización
- Infraestructuras TI
- Software y servicios

Aquí encontrará los datos de contacto de las filiales Rittal en todo el mundo.



[www.rittal.com/contact](http://www.rittal.com/contact)

ENCLOSURES

POWER DISTRIBUTION

CLIMATE CONTROL

IT INFRASTRUCTURE

SOFTWARE & SERVICES



FRIEDHELM LOH GROUP