

Rittal – The System.

Faster – better – everywhere.

► Technický katalog Systémy nosných ramen



ROZVÁDĚČE

ROZVOD PROUDU

KLIMATIZACE

IT INFRASTRUKTURA

SOFTWARE & SLUŽBY

FRIEDHELM LOH GROUP



System nosných ramen CP 60/120/180



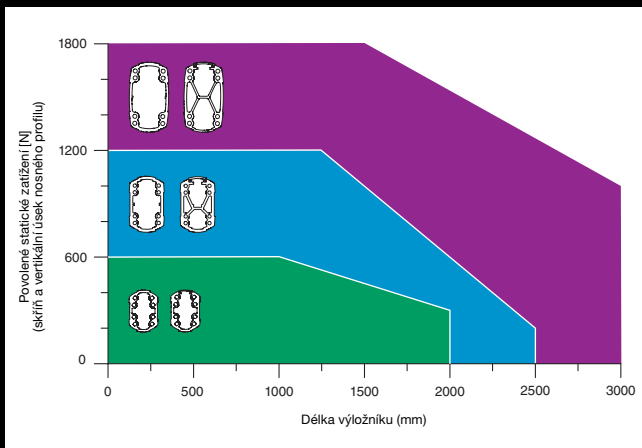
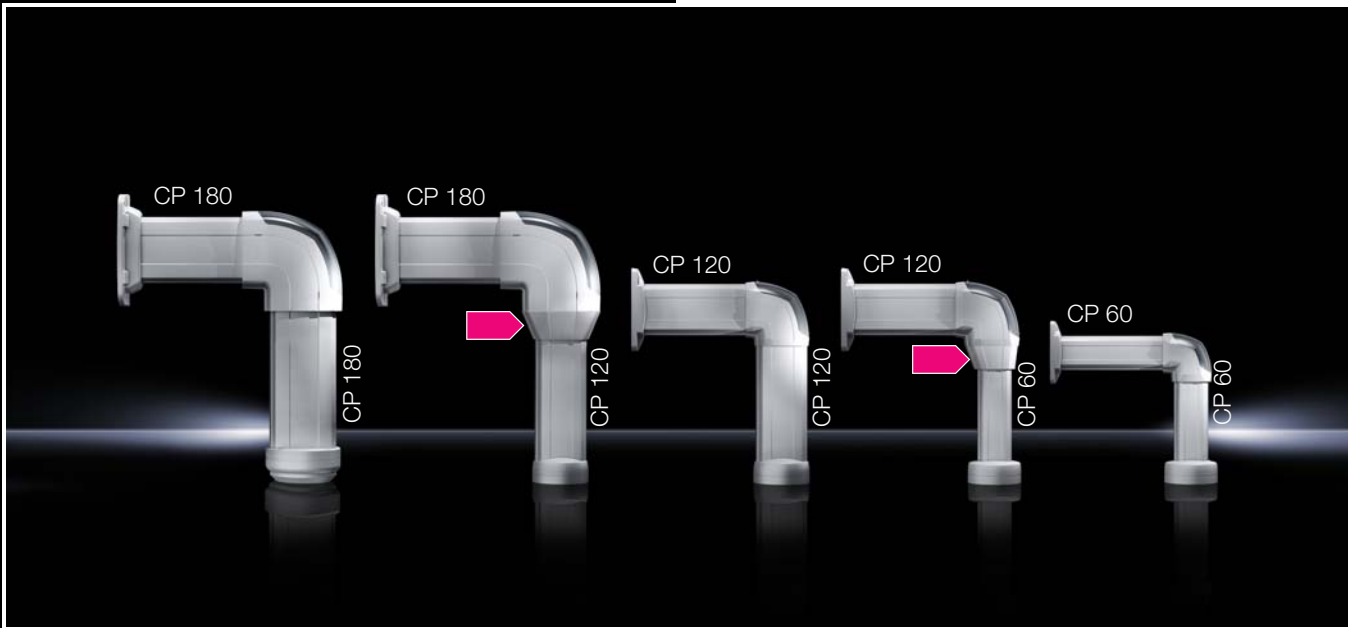
Různé úhly výhledu na stroj, vysoký nebo malý obsluhující pracovník, práce vsedě nebo vstoje – se systémy nosných ramen Rittal optimálně realizujete interakci mezi sledováním a obsluhou.



Výhody:

- Jeden systém – tři kombinovatelné průřezy
- Elegantní design s vysokou funkčností
- Vysoká stabilita pro všechny stupně zatížení do 1 800 N
- Různé možnosti kombinování
- Průběžné automatické vyrovnání potenciálů
- Snadná změna systému na vertikální ose pro snížení nákladů a hmotnosti
- Jednoduchý a jednotný princip vyrovnání
- Bezpečný kabelový management s integrovanou ochranou kabelů/hran
- Komponenty vhodné pro téměř všechny případy použití
- Integrované nastavitelné omezení úhlu otáčení
- Otevřený nosný profil pro jednoduchý přístup pro rozšíření a servisní účely
- Jednoduchá montáž prováděná jednou osobou
- Snadné zkrácení délky profilů nosných ramen
- Upevnění bez řezání závitů díky závitořezným šroubům

Systém nosných ramen CP 60/120/180

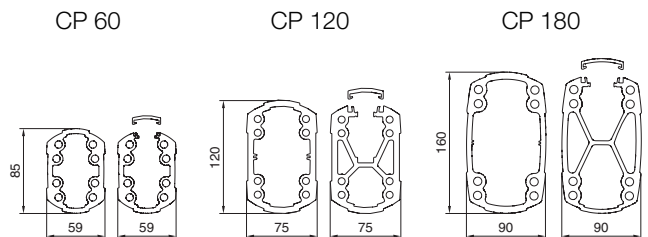


Změna systému

Ve vertikální ose lze systém kdykoliv vyměnit za nejbližší menší systém bez omezení nosného zatížení.

Jeden systém – jedno projektování – jeden design

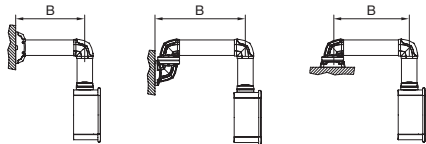
- Jednotné vyrovnání
- Vyšší bezpečnost díky efektivnímu kabelovému managementu a průběžnému automatickému vyrovnání potenciálů
- Rozsah zatížení do 1 800 N (180 kg)
- Vysoká stabilita



Systém nosných ramen CP 60/120/180

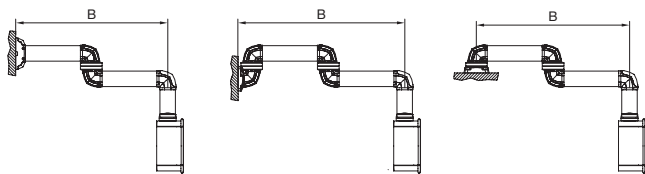
Zatížitelnost systému nosných ramen CP 60

1 Konstrukce systému bez meziklobu 6206.620



B max. = 2 000 mm

2 Konstrukce systému s meziklobem 6206.620

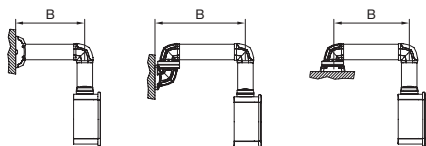


B max. = 2 000 mm

Zatížitelnost systému nosných ramen CP 120

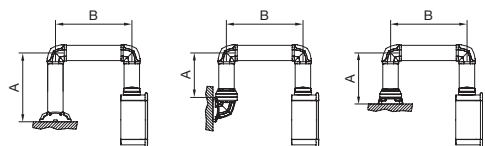
A Maximální délka systému 2 500 mm u systému s **horizontálním napojením** na začátku systému

1 Konstrukce systému bez meziklobu 6212.620

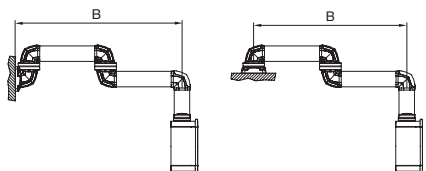


B Maximální délka systému 1 500 mm u systému s **vertikálním napojením** na začátku systému

1 Konstrukce systému bez meziklobu 6212.620

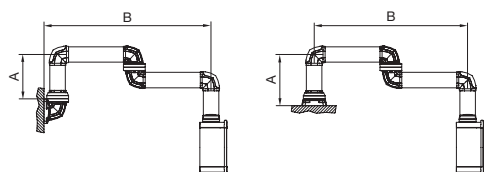


2 3 Konstrukce systému s meziklobem 6212.620



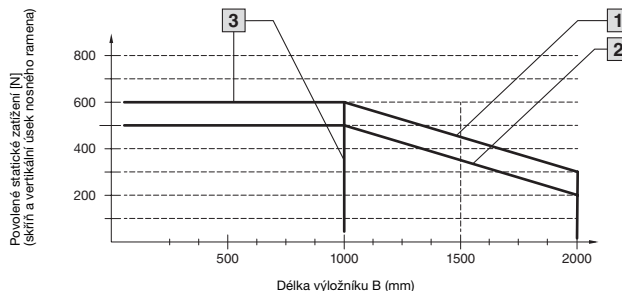
B max. = 2 500 mm

2 3 Konstrukce systému s meziklobem 6212.620



A max. = 500 mm
B max. = 1 500 mm

Povolené zatížení v závislosti na konstrukci systému



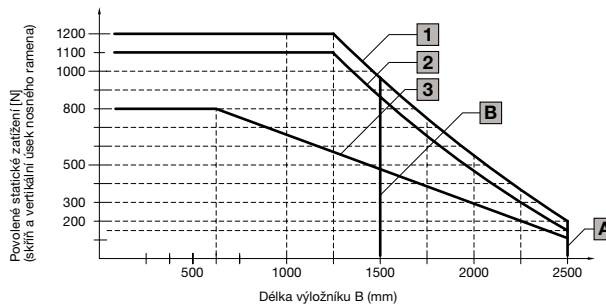
1 Konstrukce systému bez meziklobu 6206.620

2 Konstrukce systému s meziklobem 6206.620

3 Konstrukce systému bez meziklobu 6206.620, s otevřeným nosným profilem

- Upevnění na stěnu/na podlahu, malé, 6206.820, nepoužívejte v kombinaci s meziklobem 6206.620!
- Meziklob 6206.620 lze v každém systému použít pouze jednou!

Povolené zatížení v závislosti na konstrukci systému



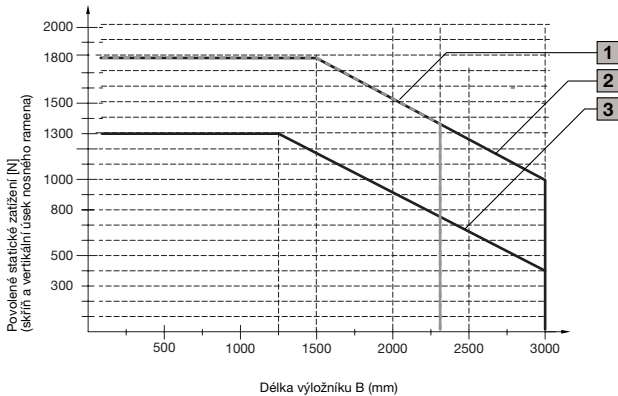
1 Konstrukce systému bez meziklobu 6212.620, s uzavřeným nebo otevřeným nosným profilem

2 Konstrukce systému s meziklobem 6212.620, s uzavřeným nosným profilem

3 Konstrukce systému s meziklobem 6212.620, s otevřeným nosným profilem

Systém nosných ramen CP 60/120/180

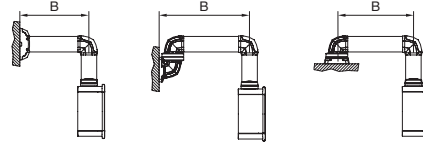
Povolené zatížení v závislosti na konstrukci systému



- 1** Konstrukce systému bez meziklobu 6218.620, s uzavřeným nebo otevřeným nosným profilem
- 2** Konstrukce systému s meziklobem 6218.620, s uzavřeným nosným profilem
- 3** Konstrukce systému s meziklobem 6218.620, s otevřeným nosným profilem

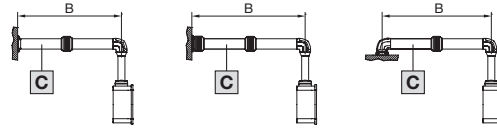
Zatížitelnost systému nosných ramen CP 180

- 1** Konstrukce systému bez meziklobu 6218.620



B max. = 2 300 mm

- 2 3** Konstrukce systému s meziklobem 6218.620



B max. = 3 000 mm

Meziklob CP 6218.620 lze v každém systému použít pouze jednou!

- C** Společnost Rittal doporučuje použít v úseku nosného profilu pokud možno uzavřený nosný profil.

System nosných ramen CP 60/120/180 – příklady použití

Montáž ze strany s použitím CP 60



Montáž shora s použitím CP 120/60



System nosných ramen CP 60/120/180 – příklady použití

Montáž ze strany s použitím CP 180



Montáž shora s použitím CP 180/120



Systém nosných ramen CP 60/120/180

Řízení jakosti

Výrobky Rittal mají řadu mezinárodně uznávaných certifikátů a atestů a splňují nejnáročnější globálně uznané požadavky na kvalitu.

- Všechny komponenty procházejí přísnými zkouškami podle mezinárodních předpisů a norem.
- Neměnná vysoká kvalita výrobků je zajištěna komplexním systémem řízení jakosti.
- Pravidelné kontroly výroby realizované externími zkušebními ústavami navíc zaručují dodržování celosvětově platných norem a standardů.



CAD data

Díky online dostupné CAD knihovně, která je součástí RiCAD-3D, nabízí Rittal řešení pro mechanické systémy, klimatizace, IT a napájecí systémy pro nejrůznější rozváděčové skříně a aplikace.

Využití profesionálních dat pro jakýkoli CAD systém zvyšuje efektivitu při konstrukci zařízení a zkracuje dobu montáže.

- CAD data jsou k dispozici jako aplikace pro mobilní použití nebo na webových stránkách společnosti Rittal.
- Možnost zaslání dat na e-mailovou adresu
- Výběr z více než 70 CAD formátů
- Přímé propojení s aktuálními stránkami katalogu Rittal – „vše v jednom“
- Optimální spolehlivost plánování na základě detailních validovaných výkresů
- Úspora času díky konstrukci bez nákladného následného modelování



Systém nosných ramen CP 60/120/180



Vyrovnání potenciálů

- Automatické a průběžné vyrovnání potenciálů všech komponentů nosných ramen eliminuje nebezpečí ohrožení personálu obsluhujícího zařízení při přetržení kabelu
- Otočné prvky systému CP mají třecí kontakty pro zajištění bezpečného elektrického kontaktu v celém systému.
- Průběžné zaoblené hrany ve vedení kabelů a speciální prvky pro ochranu kabelů zamezují zlomení nebo prodržení kabelů



Systém nosných ramen CP 60/120/180

Ochrana hran

- Průběžné ochranné prvky pro ochranu kabelů před poškozením při dlouhodobém namáhání
- Zásuvné prvky pro ochranu kabelů do otevřených profilů nosných ramen pro zmírnění úhlů a kontur profilů
- Prvky pro ochranu kabelů v otočných komponentech pro upevnění pomocí montážních šroubů zabráňují prodření a zlomení kabelů



Systém nosných ramen CP 60/120/180



Efektivní kabelový management

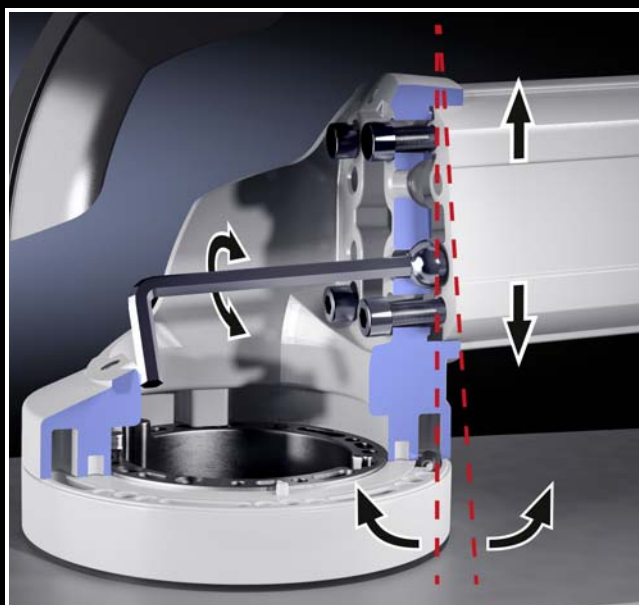
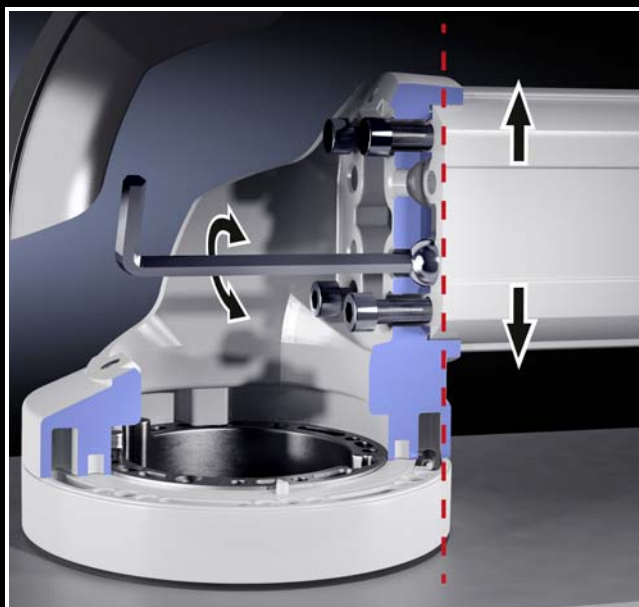
- Otevřený nosný profil pro jednoduchý přístup pro rozšíření a servisní účely
- Flexibilní možnosti zavedení a protažení kabelů
- Možnost odlehčení kabelu od tahu
- Průřez dostatečně velký pro velké konektory
- Jednoduché oddělení datových a napájecích vedení
- Snímatelné plastové víko pro snadné protažení kabelů



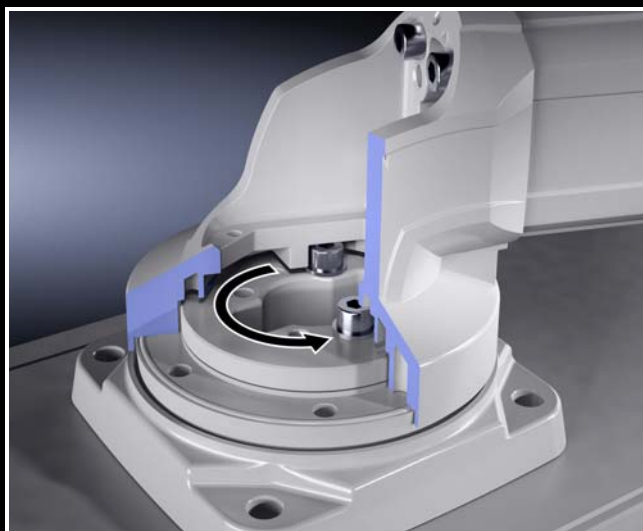
Systém nosných ramen CP 60/120/180

Vyrovnání

- Možnost snadného vyrovnávání i bez demontáže systému ve třech krocích
- 1. Zašroubování vyrovnávacích šroubů do profilu nosných ramen
- 2. Smontování jednotlivých komponentů pomocí montážních šroubů (možnost jednoduché montáže prováděné jednou osobou pomocí otvorů pro klíče)
- 3. Vyrovnání profilu nosných ramen pomocí vyrovnávacích šroubů namontovaných v prvním kroku
- Plastový kryt pro možnost upevnění adaptéru signálních sloupků
- Možnost vyrovnání na stěně

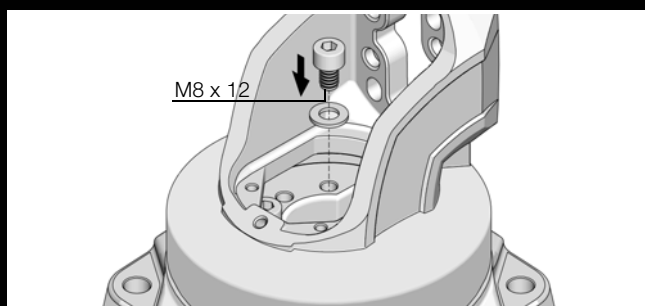


System nosných ramen CP 60/120/180



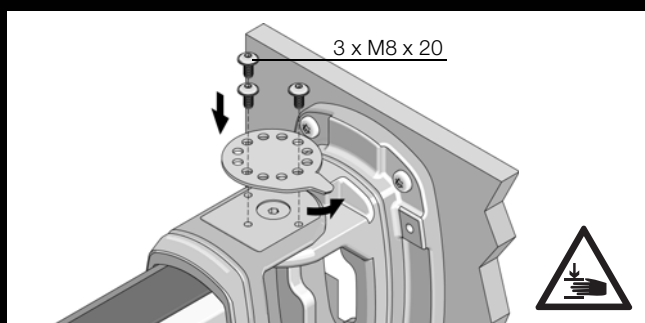
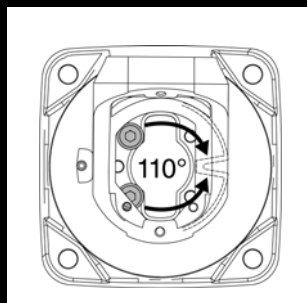
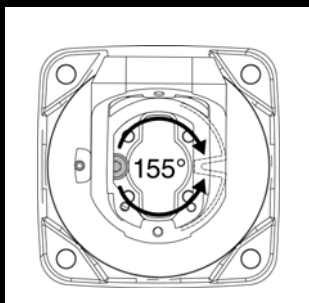
Omezení úhlu otáčení

- Úhel otáčení lze dle potřeby omezit také dodatečně u nainstalovaných systémů i bez nutnosti demontáže:
 1. Demontáž plastového krytu
 2. Použití omezovacích šroubů / závitových kolíků (u spojek) v požadované poloze
 3. Možnost přesně odstupňovaného nastavení úhlu otáčení pomocí příslušných vyvrtaných otvorů v destičce
 4. Montáž plastového krytu



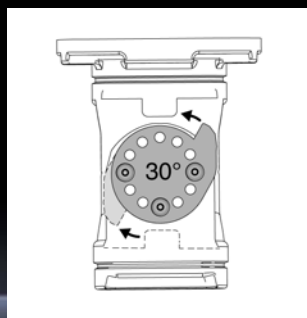
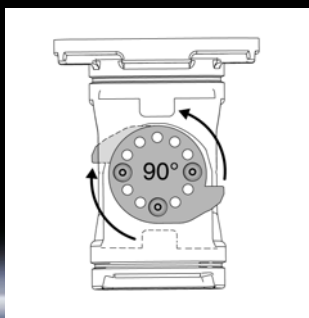
CP 60/120

- Úhel otáčení lze s přesným odstupňováním omezit pomocí přiložených šroubů / závitových kolíků.
- Úhel otáčení lze podle umístěných omezovacích prvků nastavit až v sedmi stupních. Jednoduchý přístup také v již namontovaném stavu.



CP 180

- Přesně odstupňované omezení umožňuje vnější omezovací destička.
- Úhel otáčení lze podle umístění šroubů nastavit ve více stupních.
- Úhel otáčení lze u horizontálního kloubu omezit pomocí omezovacích šroubů podobně jako u CP 60/120.



Systém nosných ramen CP 60/120/180

Upínací prvky CP 60/120, otevřené

- Příkladná stabilizace proti přetočení a zkroucení profilu nosných ramen CP 60/120 – zejména u velkých výložníků
- Jednoduchá manipulace při použití v již instalovaných systémech bez nutnosti demontáže systému
- Optimální upevnění díky „ozubeným“ plochám
- Umístění skryté pod krytem s úchyty



System nosných ramen CP 60/120/180



Konfigurátor nosných ramen

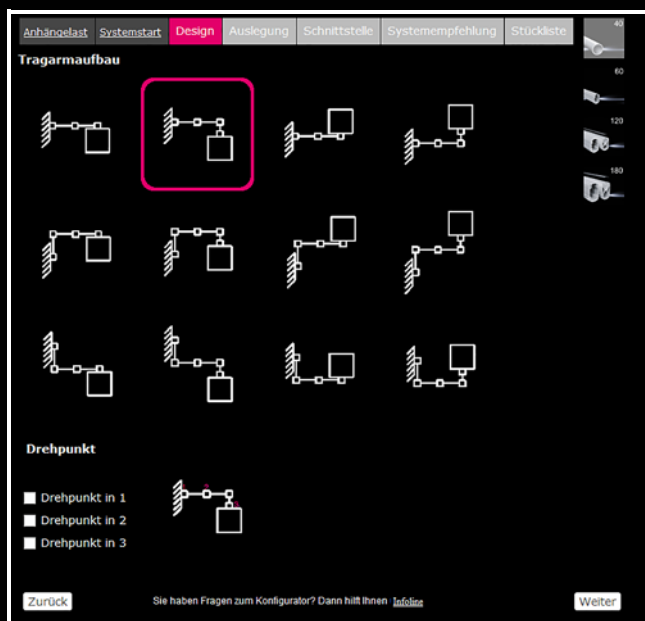
pro CP 40/60/120/180

Nástroj, který stanoví podle důležitých parametrů, specifikovaných uživatelem, jako jsou délka výložníku, hmotnost skříňe nebo potřebné průřezy kabelů, ideální systém pro Vaši aplikaci.

Výhody:

- Individuální konstrukce podle požadavků použití
- Integrovaná kontrola správnosti návrhu
- Výsledek je kusovník s ověřenou správností
- Podrobné rozměry úprav nosných profilů
- Bezplatný online konfigurátor
- Jednoduchá a systematická podpora menu
- Kompletní systémové řešení

www.rittal.cz



System nosných ramen CP 40 Ocel / nerezová ocel

- System kulatých trubek pro menší zatížení do 400 N
- Kompaktní systém nosných ramen pro malé a ploché ovládací skříňky



System nosných ramen CP 60/120/180

Kombinace

Optimalizované pro ovládací skříňky Rittal.

- Panel Comfort
- Optipanel
- Ovládací skříňky s lištovými držadly
- Ovládací skříňka pro stolní TFT monitor



Rittal – The System.

Faster – better – everywhere.

- Rozváděče
- Rozvod proudu
- Klimatizace
- IT infrastruktura
- Software a služby

Kontaktní údaje všech Rittal zastoupení
na celém světě naleznete zde.



www.rittal.com/contact

ENCLOSURES

POWER DISTRIBUTION

CLIMATE CONTROL

IT INFRASTRUCTURE

SOFTWARE & SERVICES



FRIEDHELM LOH GROUP