

Rittal – The System.

Faster – better – everywhere.

► Teknisk systemhandbok Bärarmsystem



ENCLOSURES

POWER DISTRIBUTION

CLIMATE CONTROL

IT INFRASTRUCTURE

SOFTWARE & SERVICES



FRIEDHELM LOH GROUP

Bärarmsystem CP 60/120/180



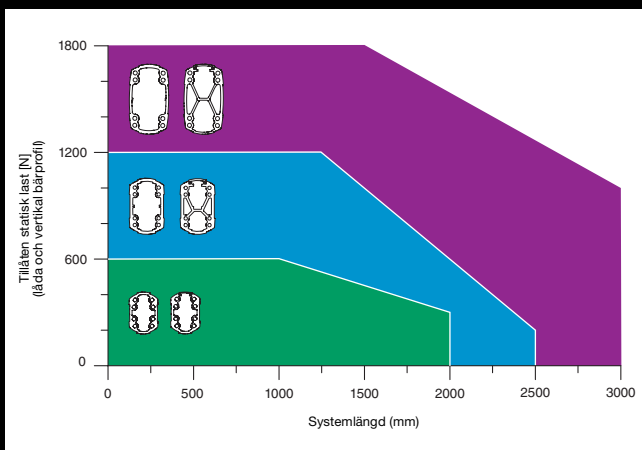
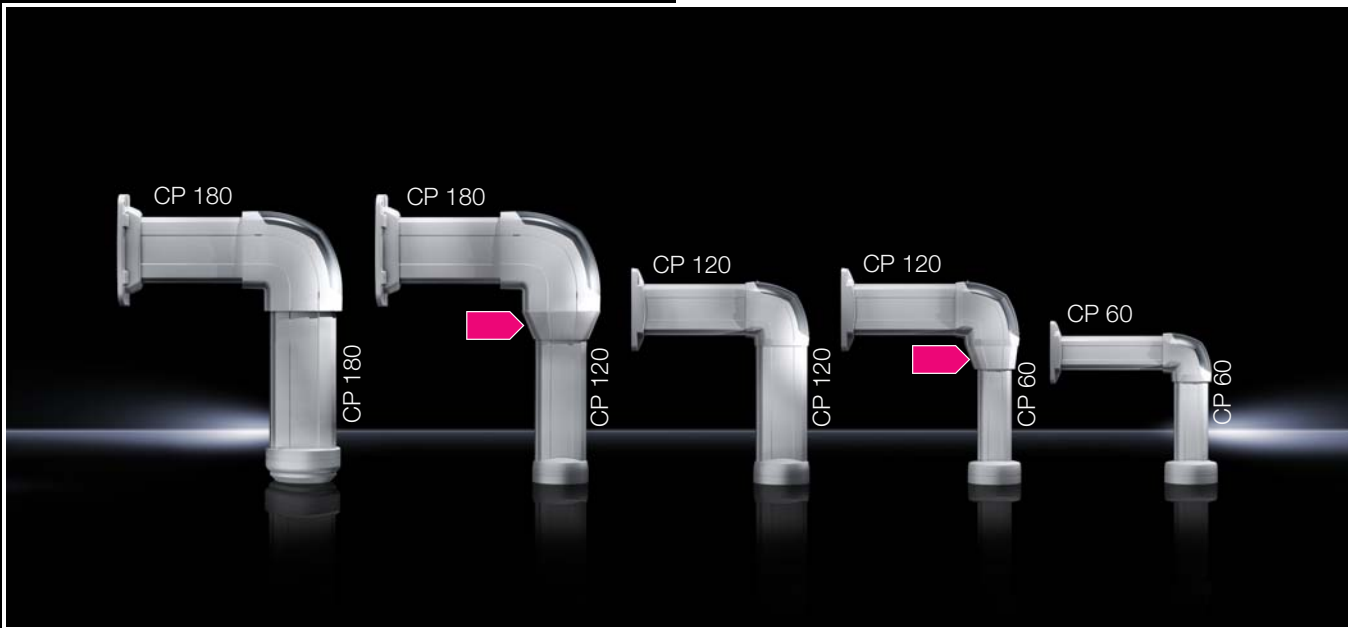
Olika blickvinklar på maskinen, kortväxta eller långa operatörer, sittande eller stående arbetsställning – med bärarmsystem från Rittal optimeras samverkan mellan övervakning och manövrering.



Fördelar:

- Ett system – 3 kombinerbara tvärsnitt
- Elegant design med praktiska funktioner
- Hög stabilitet för alla belastningsnivåer upp till 1800 N
- Genomgående kombinationsmöjligheter
- Genomgående, automatisk potentialutjämning
- Bekvämt systembyte vertikalt ger minskade kostnader och lägre vikt
- Enkel och enhetlig justeringsprincip
- Säker kabelhantering med inbyggt kabel-/kantskydd
- Passande komponenter för praktiskt taget alla användningsområden
- Inbyggd, inställbar begränsning för vridvinkel
- Öppen bärprofil för enkel åtkomst för utökningar och service
- Enkelt enmansmontage
- Lätt att korta bärarmsprofilerna till önskad längd
- Montage utan gängor med hjälp av självgängande skruvar

Bärarmsystem CP 60/120/180



Systembyte

I den vertikala axeln kan systembyte till nästföljande mindre system göras när som helst utan att bärlasten påverkas.

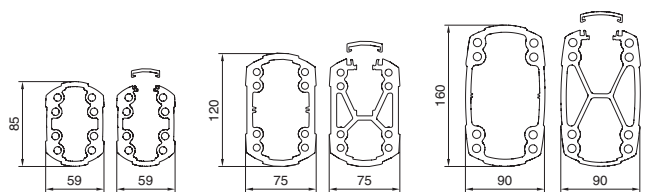
Ett system – En konstruktion – En design

- Enhetlig justering
- Bättre säkerhet tack vare effektiv kabelhantering och genomgående automatisk potentialutjämning
- Belastningsområde upp till 1800 N (180 kg)
- Hög stabilitet

CP 60

CP 120

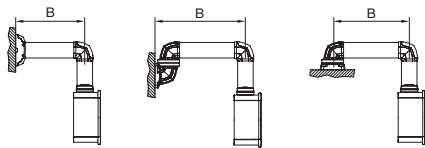
CP 180



Bärarmsystem CP 60/120/180

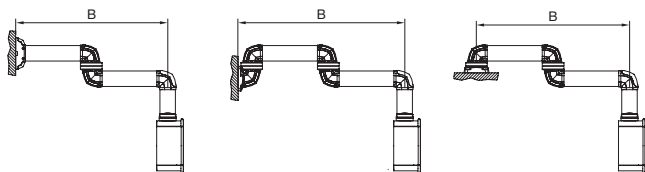
Tillåten belastning för bärarmsystem CP 60

1 Systemuppbyggnad utan mellanlänk 6206.620



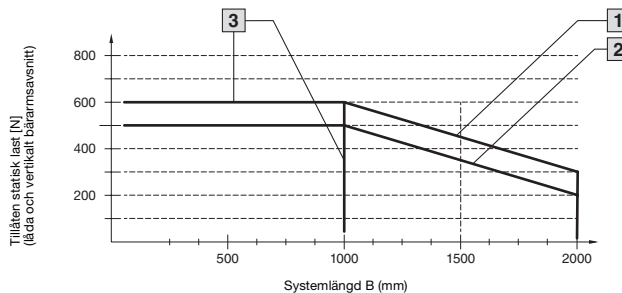
B max. = 2000 mm

2 Systemuppbyggnad med mellanlänk 6206.620



B max. = 2000 mm

Tillåten belastning i förhållande till systemuppbyggnaden



1 Systemuppbyggnad utan mellanlänk 6206.620

2 Systemuppbyggnad med mellanlänk 6206.620

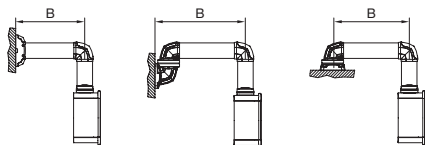
3 Systemutbyggnad utan mellanlänk 6206.620 med öppen bärprofil

- Liten vägg-/golvfastsättning 6206.820 kan inte användas i kombination med mellanlänk 6206.620!
- Endast en mellanlänk 6206.620 per system!

Tillåten belastning för bärarmsystem CP 120

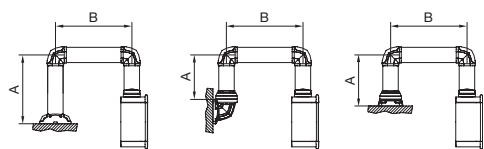
A Maximal systemlängd 2500 mm vid system med **horisontell öppning** vid systemets början

1 Systemuppbyggnad utan mellanlänk 6212.620

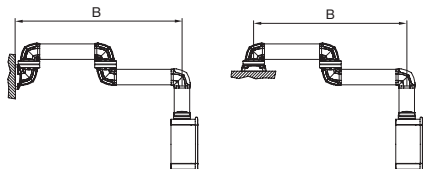


B Maximal systemlängd 1500 mm vid system med **vertikal öppning** vid systemets början

1 Systemuppbyggnad utan mellanlänk 6212.620

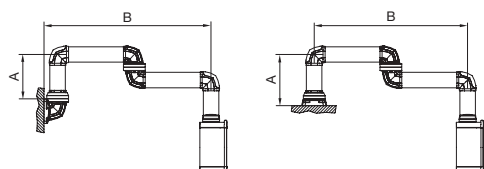


2 3 Systemuppbyggnad med mellanlänk 6212.620



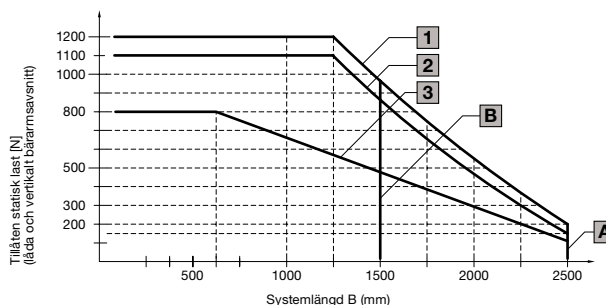
B max. = 2500 mm

2 3 Systemuppbyggnad med mellanlänk 6212.620



A max. = 500 mm
B max. = 1500 mm

Tillåten belastning i förhållande till systemuppbyggnaden



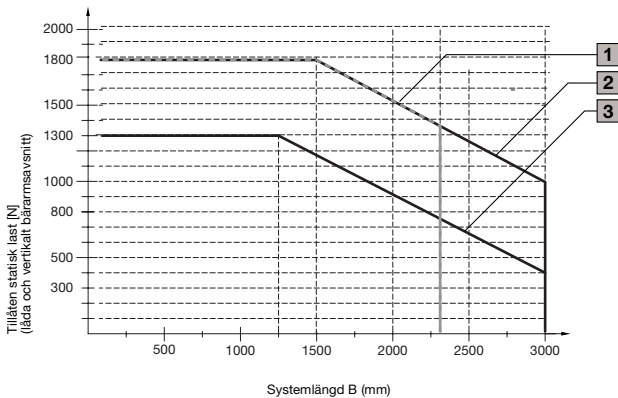
1 Systemuppbyggnad utan mellanlänk 6212.620, med sluten eller öppen bärprofil

2 Systemuppbyggnad med mellanlänk 6212.620 med sluten bärprofil

3 Systemuppbyggnad med mellanlänk 6212.620 med öppen bärprofil

Bärarmsystem CP 60/120/180

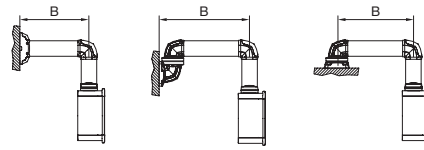
Tillåten belastning i förhållande till systemuppbyggnaden



- 1** Systemuppbyggnad utan mellanlänk 6218.620, med sluten eller öppen bärprofil
- 2** Systemuppbyggnad med mellanlänk 6218.620 med sluten bärprofil
- 3** Systemuppbyggnad med mellanlänk 6218.620 med öppen bärprofil

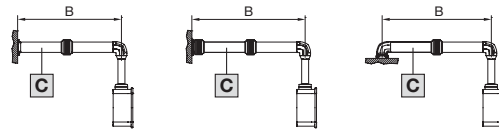
Tillåten belastning för bärarmsystem CP 180

1 Systemuppbyggnad utan mellanlänk 6218.620



B max. = 2300 mm

2 3 Systemuppbyggnad med mellanlänk 6218.620



B max. = 3000 mm

Endast en mellanlänk CP 6218.620 per system!

C Rittal rekommenderar att bärprofilavsnittet i möjligaste mån förses med sluten bärprofil.

Bärarmsystem CP 60/120/180 Användningsexempel

Montage på sidan med CP 60



Montage uppifrån med CP 120/60



Bärarmsystem CP 60/120/180 Användningsexempel

Montage på sidan med CP 180



Montage uppifrån med CP 180/120



Bärarmsystem CP 60/120/180

Kvalitetsstyrning

Rittals produkter uppfyller de allra högsta internationellt erkända kvalitetsstandarderna.

- Alla komponenter genomgår de hårdaste testerna enligt internationella föreskrifter och standarder
- Den jämna höga produktkvaliteten säkerställs genom långtgående kvalitetstyrning
- Regelbunden tillverkningskontroll av externa testinstitut garanterar dessutom att globala standarder iakttas



CAD-data

Med CAD-komponentbiblioteket RiCAD-3D som finns online erbjuder Rittal mekanik-, klimatiserings-, IT- och energilösningar för olika apparatskåp och användningsområden på en och samma plats.

Med professionella data för varje CAD-system ökas effektiviteten i anläggningskonstruktionen och montagetiden förkortas.

- CAD-data finns tillgängliga som app för användning mobilt och på Rittals webbplats.
- Hämta data till e-postadress
- Välj mellan över 70 CAD-format
- Använd direktlänkar till rätt sidor i Rittal-handboken, "allt i ett"
- Optimal planeringssäkerhet tack vare detaljerade och validerade ritningar
- Spara tid genom att slippa omständlig eftermodellering



Bärarmsystem CP 60/120/180



Potentialutjämning

- Automatisk och genomgående potentialutjämning av alla bärarmskomponenter förebygger risker för operatören vid kabelbrott
- CP-systemets vridelement har släpkontakter, för att ge en säker elektrisk förbindelse genom hela systemet
- Genomgående kabelskydd med rundade kanter och särskilda kabelskyddselement förhindrar att kabeln knäcks eller nöts ut



Bärarmsystem CP 60/120/180

Kantskydd

- Heltäckande kabelskyddselement som förhindrar skador på kablarna vid långvarig belastning
- Löstagbara kabelskyddselement för öppna bärarmsprofiler ger vassare profilkonturer
- Kabelskyddselement i de vridbara komponenterna för fastsättning med montageskruvar, förhindrar att kablar nöts ut eller knäcks



Bärarmsystem CP 60/120/180



Effektiv kablagehantering

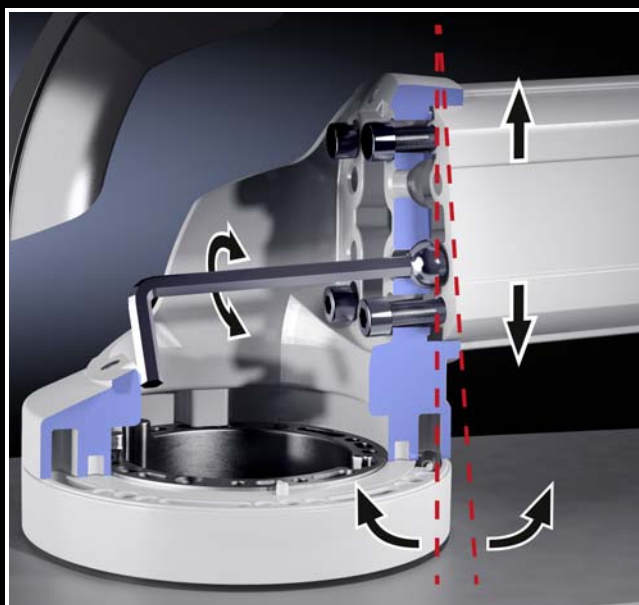
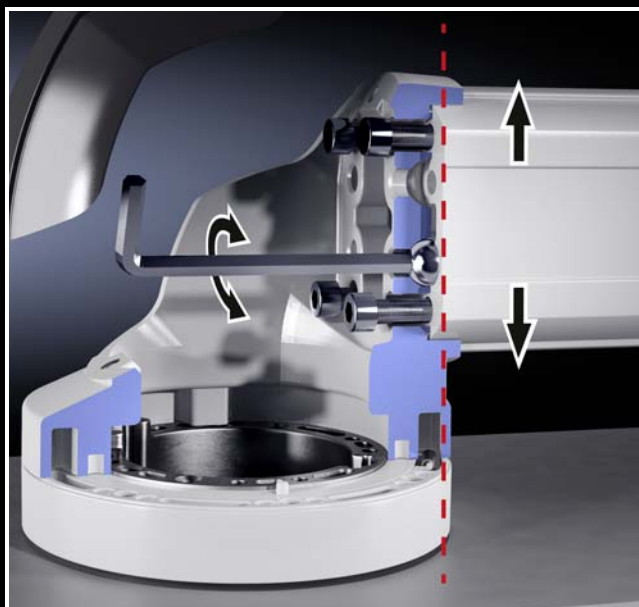
- Öppen bärprofil för enkel åtkomst för utökningar och service
- Enkla och heltäckande möjligheter för in- och genomföring av kablar
- Möjlighet till dragavlastning
- Tvärsnitt tillräckligt stort för stora kontakter
- Förberedd för separata data- och elledningar
- Avtagbart plastlock för enkel kabelgenomföring



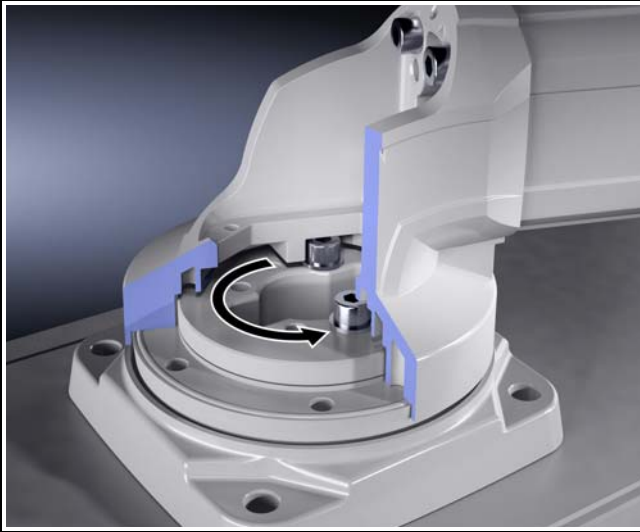
Bärarmsystem CP 60/120/180

Justering

- Enkel justering i tre steg utan att systemet behöver demonteras
- 1. Isättning av justeringsskruvar i bärarmsprofilen
- 2. Ihopbyggnad av enskilda komponenter med montageskruvarna (kan utföras av en person tack vare nyckelhålsfästen)
- 3. Justering av bärarmsprofilen med justeringsskruvarna som monterades i steg 1
- Plastskydd förberett för adapter till signalpelare
- Justering på väggsidan möjlig

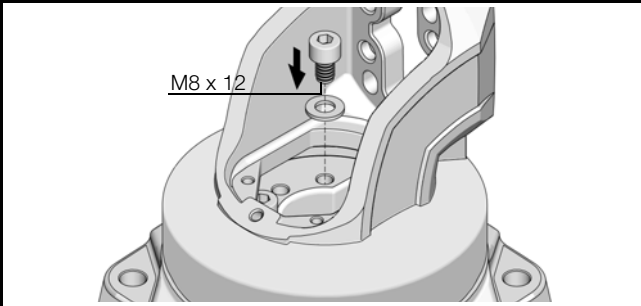


Bärarmsystem CP 60/120/180



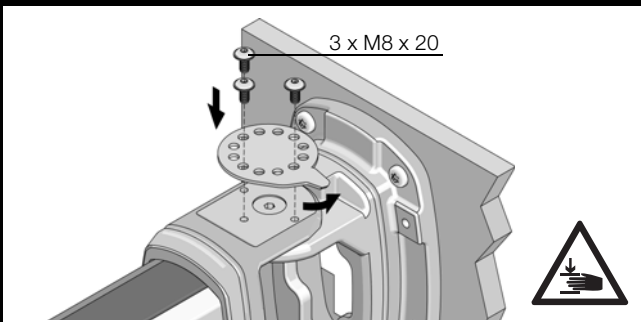
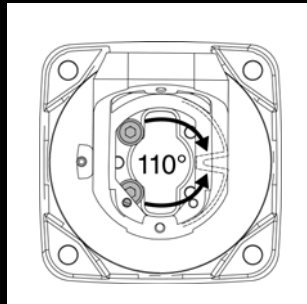
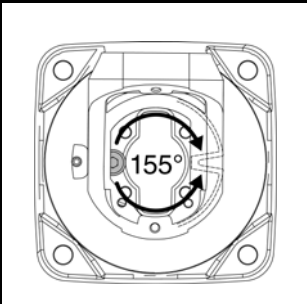
Vridvinkelbegränsning

- Vridvinkeln kan begränsas perfekt även i efterhand vid installerade system, även utan demontage:
 1. Demontage av plastskydd
 2. Isättning av anslagsskruvar/gängstift (för kopplingar) i rätt position
 3. Fininställning av vridvinkeln kan göras med motsvarande hålcirklar
 4. Montage av plastskydd



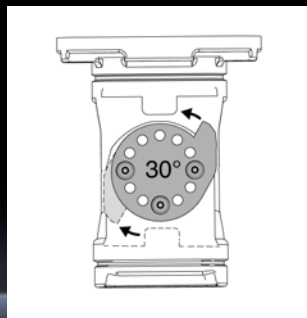
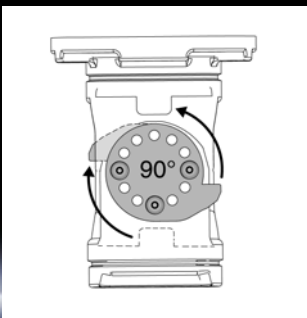
CP 60/120

- Begränsning för vridvinkeln kan fininställas med medföljande skruvar/gängstift.
- Vridvinkeln kan ställas in i upp till sju steg beroende på begränsningsanslagens placering. Enkel åtkomst även i monterat läge.



CP 180

- Begränsningen kan fininställas med den utvändiga anslagsskivan.
- Vridvinkeln kan ställas in i flera steg beroende på skruvarnas placering.
- Vridvinkeln för en vridled kan begränsas med anslagsskruvar liknande CP 60/120.



Bärarmsystem CP 60/120/180

Spännelement CP 60/120, öppna

- Extra stabilisering mot vridning och deformation av bärarmsprofilen CP 60/120 – särskilt vid stora armar
- Enkel hantering vid användning i förmonterade system, utan att systemet behöver demonteras
- Optimal fixering tack vare "tandade" ytor
- Dold placering under locket



Bärarmsystem CP 60/120/180



Bärarmskonfigurator

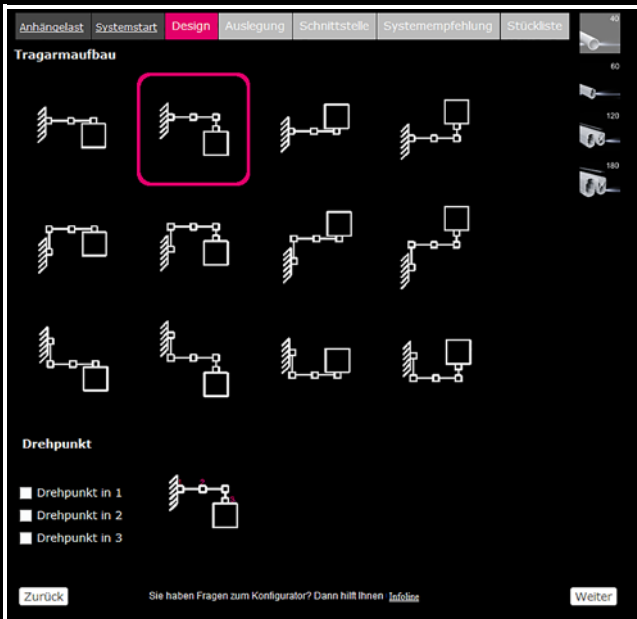
för CP 40/60/120/180

Med utgångspunkt från viktiga användarspecifika parametrar som armlängd, skåpvikt eller kabeldimension fastställer konfiguratorn vilket bärarmsystem som bör användas.

Fördelar:

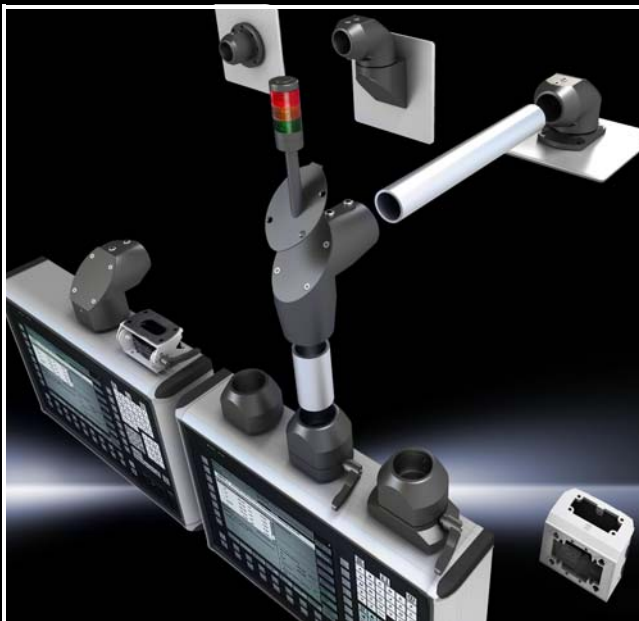
- Individuell uppbyggnad utifrån behoven för ändamålet
- Integrerad konsistensprovning
- Resultatet blir en stycklista med kontrollerad plausibilitet
- Detaljerade hålmått för bärprofilerna
- Gratis konfigurator online
- Enkla och systematiska menyer
- Genomgående systemlösning

www.rittal.se



Bärarmsystem CP 40 Stål/rostfritt stål

- Rundrörssystem för låg belastning upp till 400 N
- Det kompakta bärarmsystemet för små och platta manöverlådor



Bärarmsystem CP 60/120/180

Kombinationer

Optimal anpassning till Rittal manöverlådor.

- Comfort-Panel
- Optipanel
- Manöverlåda med grepplistor
- Manöverlåda för TFT för bord



Rittal – The System.

Faster – better – everywhere.

- Apparatskåp
- Strömfördelning
- Klimatisering
- IT-infrastruktur
- Software & Service

Här hittar du kontaktuppgifter
till alla Rittal företag i hela världen.



www.rittal.com/contact

ENCLOSURES

POWER DISTRIBUTION

CLIMATE CONTROL

IT INFRASTRUCTURE

SOFTWARE & SERVICES



FRIEDHELM LOH GROUP