

Rittal – The System.

Faster – better – everywhere.

► Teknisk systemhåndbog Bæreamssystemer



INDKAPSLING

STRØMFORDELING

KLIMATEKNIK

IT-INFRASTRUKTUR

SOFTWARE & SERVICE



FRIEDHELM LOH GROUP

Bærearmsystem CP 60/120/180



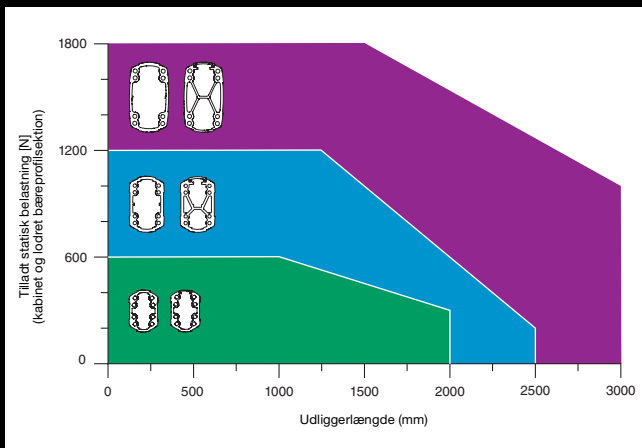
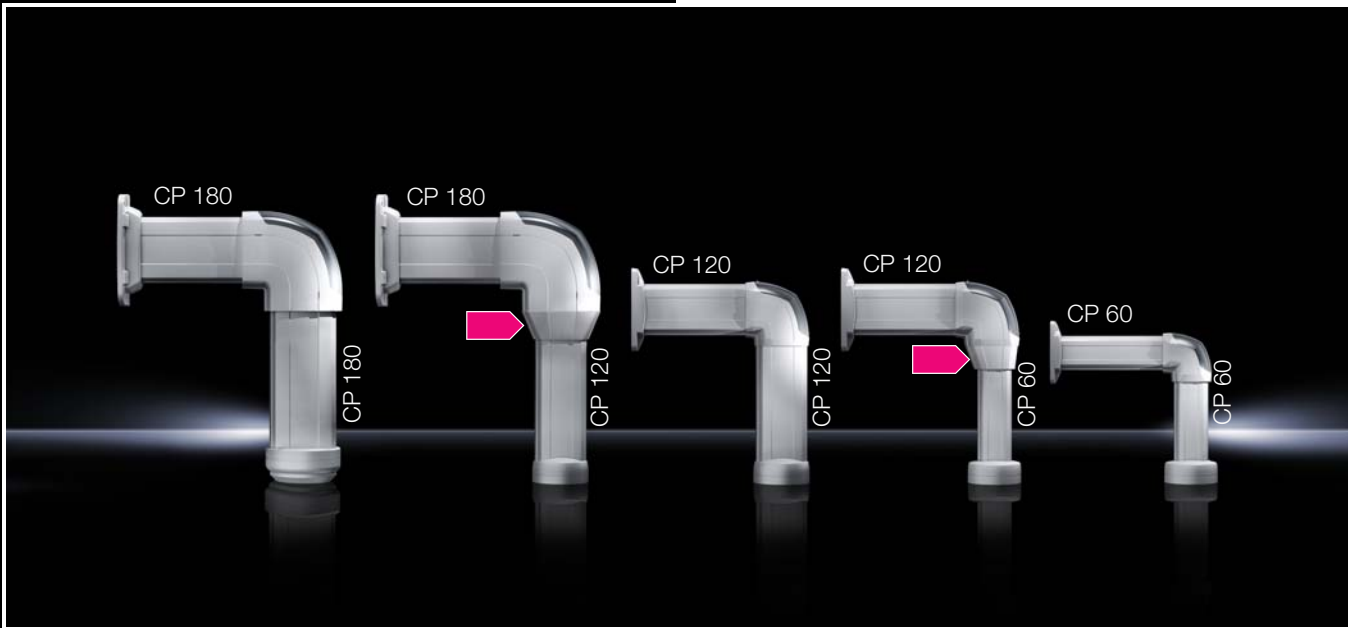
Forskellige synsvinkler på maskinen, store eller små medarbejdere, stående eller siddende arbejde – med bærearmsystemerne fra Rittal opnås et perfekt samspil mellem overvågning og betjening.



Fordele:

- Ét system – tre kombinerbare diametre
- Elegant design med suveræn funktionalitet
- Stor stabilitet for alle belastningstrin op til 1800 N
- Tværgående kombinationsmuligheder
- Gennemgående, automatisk potentialudligning
- Brugervenligt systemskift på den vertikale akse reducerer omkostninger og vægt
- Nemt og ensartet justeringsprincip
- Sikker kabeladministration med integreret kabel-/kantbeskyttelse
- Tilpassede komponenter til næsten alle anvendelser
- Integreret, indstillelig begrænsning af drejevinkel
- Åben bæreprofil sikrer nem adgang til udvidelser og service
- Nem enkeltmandsmontage
- Enkel afkortning af bærearmsprofiler
- Montering uden gevindskæring takket være gevindformede skruer

Bæreamssystem CP 60/120/180

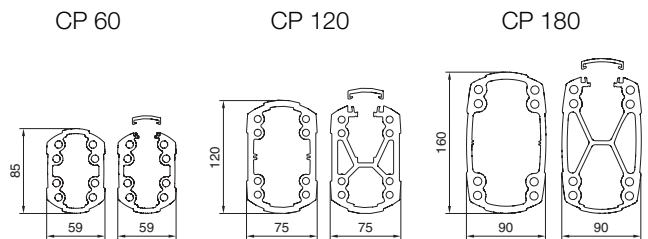


Systemskift

På den lodrette akse er det altid muligt at skifte system ét niveau ned, uden at det går ud over bæreevnen.

Ét system – én fælles udformning – ét design

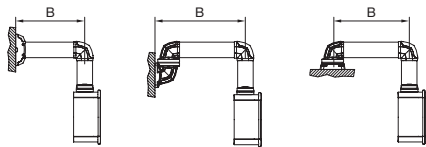
- Ensartet justering
- Større sikkerhed takket være effektiv kabeladministration og gennemgående, automatisk potentialudligning
- Belastningsområde op til 1800 N (180 kg)
- Stor stabilitet



Bæreamssystem CP 60/120/180

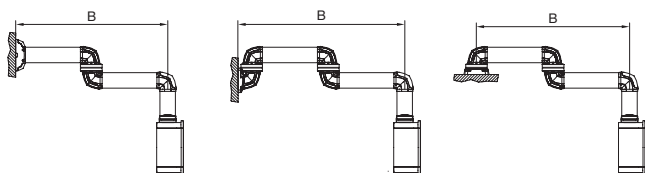
Belastningsevne for bæreamssystem CP 60

1 Systemopbygning uden mellemlid 6206.620



B maks. = 2000 mm

2 Systemopbygning med mellemlid 6206.620

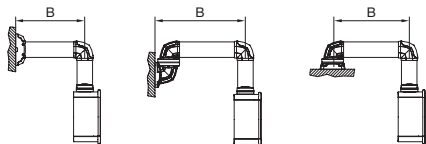


B maks. = 2000 mm

Belastningsevne for bæreamssystem CP 120

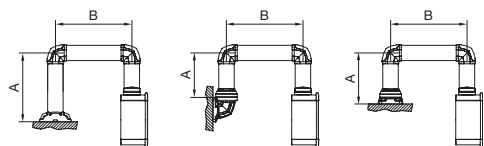
A Maksimal systemlængde 2500 mm ved systemer med vandret afgang ved systemstart

1 Systemopbygning uden mellemlid 6212.620

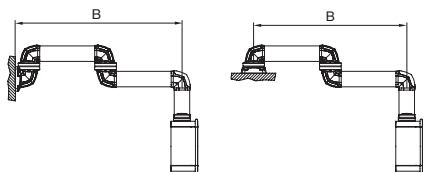


B Maksimal systemlængde 1500 mm ved systemer med vandret afgang ved systemstart.

1 Systemopbygning uden mellemlid 6212.620

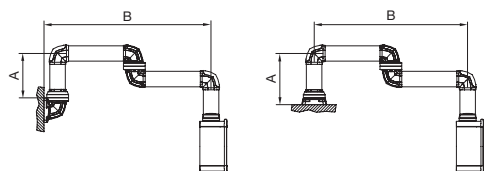


2 3 Systemopbygning med mellemlid 6212.620



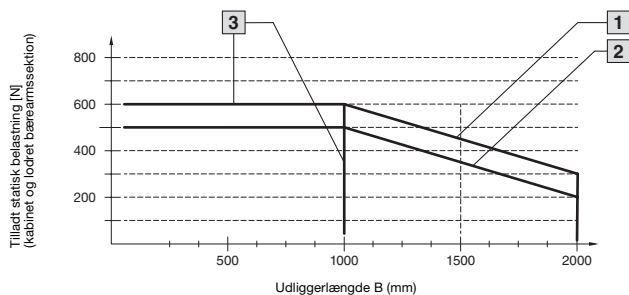
B maks. = 2500 mm

2 3 Systemopbygning med mellemlid 6212.620



A maks. = 500 mm
B maks. = 1500 mm

Tilladt belastning i forhold til systemopbygning



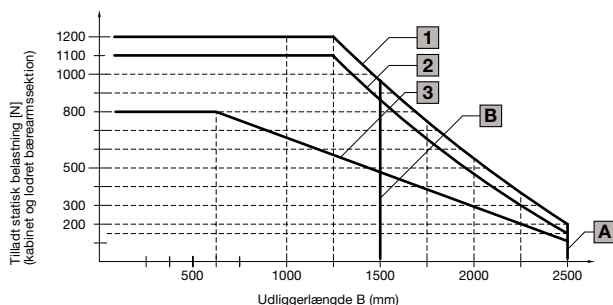
1 Systemopbygning uden mellemlid 6206.620

2 Systemopbygning med mellemlid 6206.620

3 Systemopbygning uden mellemlid 6206.620 med åben bæreprofil

- Side-/bundbeslag, lille, 6206.820 må ikke anvendes i forbindelse med mellemlid 6206.620!
- Mellemlid 6206.620 må kun anvendes én gang pr. system!

Tilladt belastning i forhold til systemopbygning



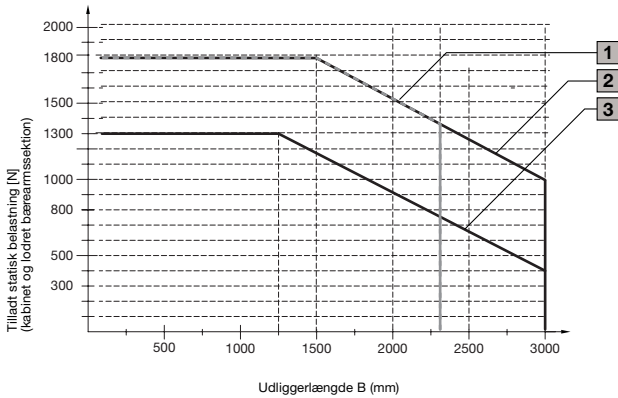
1 Systemopbygning uden mellemlid 6212.620, med lukket eller åben bæreprofil

2 Systemopbygning med mellemlid 6212.620 og lukket bæreprofil

3 Systemopbygning med mellemlid 6212.620 og åben bæreprofil

Bæreamssystem CP 60/120/180

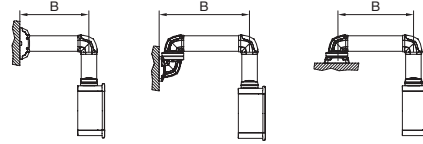
Tilladt belastning i forhold til systemopbygning



- 1** Systemopbygning uden mellemlid 6218.620, med lukket eller åben bæreprofil
- 2** Systemopbygning med mellemlid 6218.620 og lukket bæreprofil
- 3** Systemopbygning med mellemlid 6218.620 og åben bæreprofil

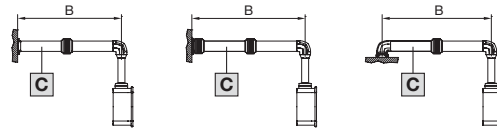
Belastningsevne for bæreamssystem CP 180

1 Systemopbygning uden mellemlid 6218.620



B maks. = 2300 mm

2 3 Systemopbygning med mellemlid 6218.620



B maks. = 3000 mm

Mellemlid 6218.620 må kun anvendes én gang per system!

C Rittal anbefaler at udføre bæreprofilsektionen med lukket bæreprofil.

Bæreamssystem CP 60/120/180, anvendelseksemppler

Montering i siden med CP 60



Montering ovenfra med CP 120/60



Bæreamssystem CP 60/120/180, anvendelseksemppler

Montering i siden med CP 180



Montering ovenfra med CP 180/120



Bæreamssystem CP 60/120/180

Kvalitetsstyring

Rittals produkter lever op til de højeste internationale krav.

- Alle komponenter underkastes de strengeste test efter internationale forskrifter og standarder
- Den ensartede høje produktkvalitet sikres gennem en omfattende kvalitetsstyring
- Regelmæssig produktionskontrol på eksterne prøvningsinstitutter garanterer overholdelse af internationale standarder



CAD-data

Med det online CAD-komponentbibliotek RICAD-3D kan Rittal tilbyde løsninger inden for mekanik, klima, IT og strøm til alle former for indkapslinger og applikationer fra ét centralt sted. Med professionelle data til alle slags CAD-systemer øges effektiviteten i anlægskonstruktionen, og monteringsiden reduceres.

- Adgang til CAD-data som app, når du er på farten, eller via Rittals hjemmeside
- Data kan blive tilsendt via e-mail
- Valg fra over 70 CAD-formater
- Direkte link til Rittals aktuelle håndbogssider, deraf »alt i én-løsning«
- Optimal planlægningssikkerhed ved hjælp af nøjagtige og validerede tegninger
- Tidsbesparelse, da tidskrævende efterbehandling bortfalder



Bæreamssystem CP 60/120/180



Potentialudligning

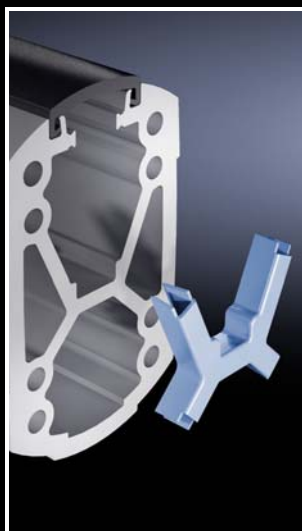
- Den automatiske og gennemgående potentialudligning af alle bæreamskomponenter eliminerer risikoen for den medarbejder, der betjener anlægget, hvis der opstår et kabelbrud
- CP-systemets drejeelementer har glidekontakter for at sikre en sikker elektrisk forbindelse hele systemet
- Gennemgående kabelbeskyttelse takket være afrundede kanter og særlige kabelbeskyttelseselementer forhindrer, at kablerne knækker eller bliver beskadiget



Bæreamssystem CP 60/120/180

Kantbeskyttelse

- Gennemgående kabelbeskyttelseselementer beskytter kabler mod beskadigelse ved konstant belastning
- Monterbare kabelbeskyttelseselementer til åbne bæreamsprofiler gør profilkonturerne mindre skarpe
- Kabelbeskyttelseselementer i de drejelige komponenter til montering med montageskruer – forhindrer, at kablerne knækker eller bliver beskadiget



Bæreamssystem CP 60/120/180



Effektiv kabelstyring

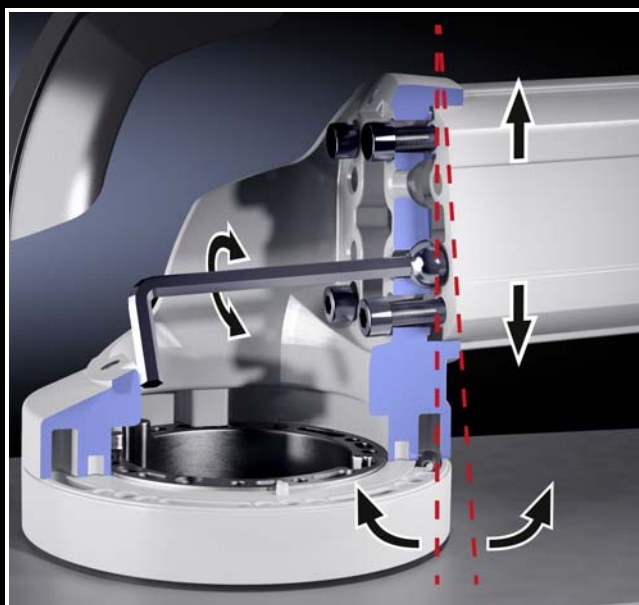
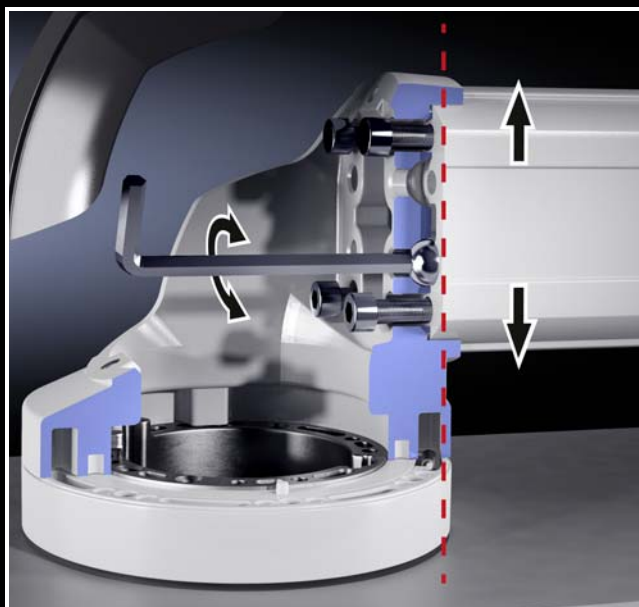
- Åben bæreprøfil sikrer nem adgang til udvidelser og service
- Nemme kabelindførings- og gennemføringsmuligheder hele vejen rundt
- Mulighed for trækafastning
- Diameter tilstrækkelig til store stik
- Forberedt til adskillelse af data- og energiledninger
- Aftageligt plastlåg sikrer brugervenlig kabelgennemføring



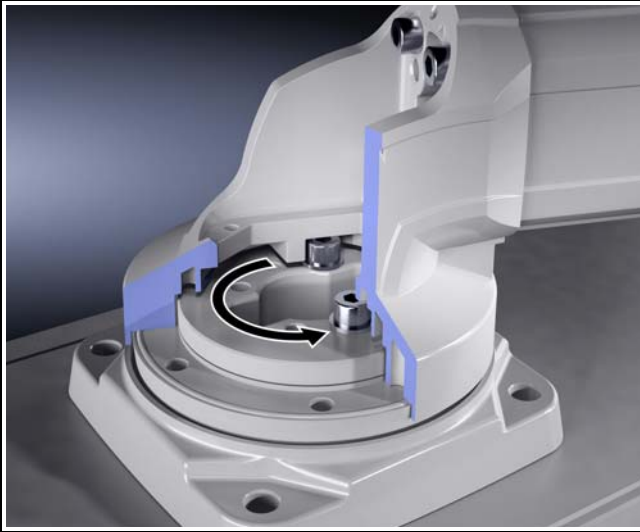
Bæreamssystem CP 60/120/180

Justering

- Mulighed for nem og enkel justering i tre trin selv uden afmontering af systemet
- 1. Anbringelse af justeringsskruerne i bæreamsprofilen
- 2. Sammenbygning af de enkelte komponenter med monteringskruerne (mulighed for énmandsmontering via nøglehulsboringer)
- 3. Justering af bæreamsprofilen via de under punkt 1 monterede justeringsskruer
- Plastafdækning forberedt til adaptersignalsøjler
- Mulighed for justering på væggen

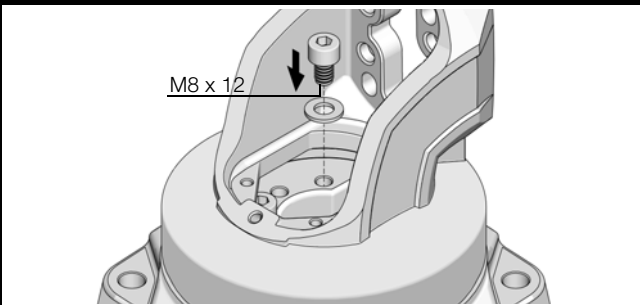


Bæreamssystem CP 60/120/180



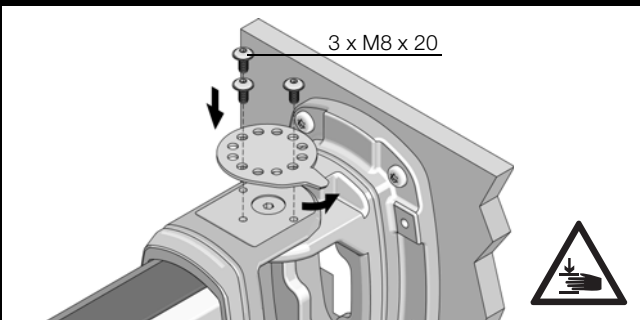
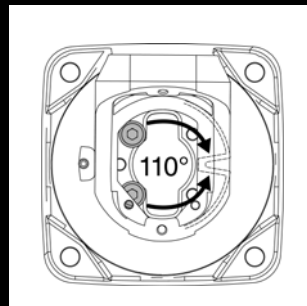
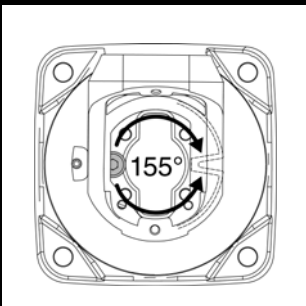
Drejevinkelbegrænsning

- Mulighed for perfekt efterfølgende begrænsning af drejevinklen ved installerede systemer, også uden afmontering:
 1. Afmontering af plastafdækningen
 2. Anvendelse af begrænsningsskruer/gevindstifter (ved koblinger) i den krævede position
 3. Mulighed for finjustering af drejevinklen via den relevante hulkreds
 4. Montering af plastafdækningen



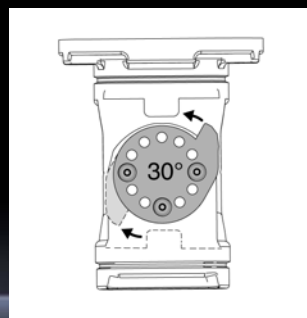
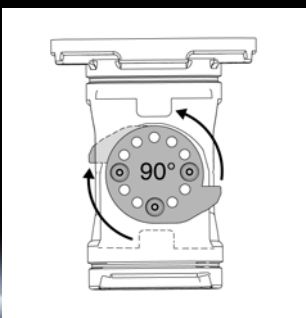
CP 60/120

- Mulighed for detaljeret begrænsning af drejevinklen via de medfølgende skruer/gevindstifter.
- Drejevinklen kan indstilles i op til syv trin alt efter begrænsningernes anordning. Nem adgang selv i allerede monteret tilstand.



CP 180

- Mulighed for meget detaljeret begrænsning via den udvendige begrænsningsskive.
- Drejevinklen kan indstilles i flere trin alt efter skruernes placering.
- Mulighed for begrænsning af drejevinkel ved påsætningsled via begrænsningsskruer på næsten samme måde som CP 60/120.



Bæreamssystem CP 60/120/180

Spændeelementer CP 60/120, åbne

- Yderligere stabilisering mod fordrejning og bøjning af bæreamsprofilen CP 60/120 – særligt ved store udlæggere
- Nem og enkel håndtering ved anvendelse i allerede monterede systemer uden afmontering af systemet
- Optimal fiksering takket være »fortandede« flader
- Placeres usynligt under låget, der kan »klipses« på



Bæreamssystem CP 60/120/180



Bæreamskonfigurator

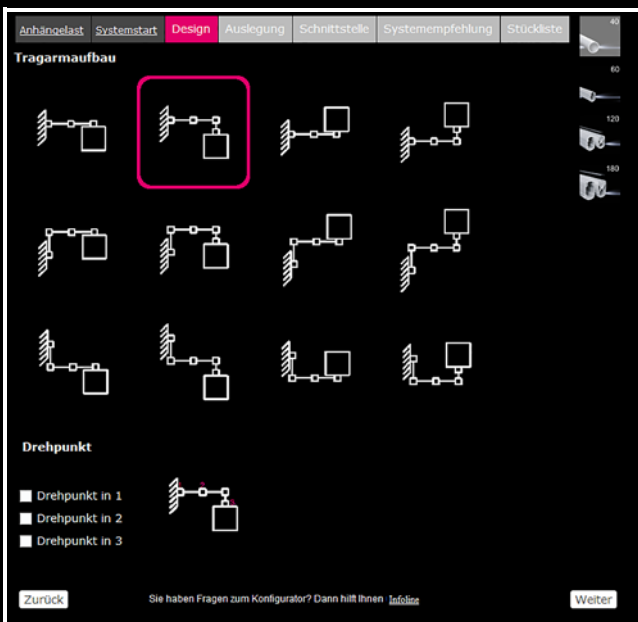
Til CP 40/60/120/180

Ved hjælp af vigtige brugervenlige parametre såsom udlængerlængde, kabinetvægt eller påkrævede kabeldiameter finder værktøjet det system, der passer perfekt til din anvendelse.

Fordele:

- Individuel opbygning efter applikationskrav
- Integrerede kontrolrutiner
- Resultatet er en plausibilitetskontrolleret stykliste
- Detaljerede snitmål for bæreprøferne
- Gratis onlinekonfigurator
- Nem og enkel menunavigation
- Én gennemgående systemløsning

Findes via www.rittal.dk



Bæreamssystem CP 40 stål/rustfrit stål

- Rundrørssystem til mindre belastninger op til 400 N
- Det kompakte bæreamssystem til små og flade betjeningskabinetter

Bæreamssystem CP 60/120/180

Kombinationer

Afstemt perfekt i forhold til Rittals betjeningsenheder.

- Comfort-Panel
- Optipanel
- Betjeningskabinet med gribelister
- Betjeningskabinet til bord-TFT



Rittal – The System.

Faster – better – everywhere.

- Indkapsling
- Strømfordeling
- Klimateknik
- IT-infrastruktur
- Software & service

Her finder du kontaktinformation på alle Rittal-selskaber verden over.



www.rittal.com/contact

ENCLOSURES

POWER DISTRIBUTION

CLIMATE CONTROL

IT INFRASTRUCTURE

SOFTWARE & SERVICES



FRIEDHELM LOH GROUP