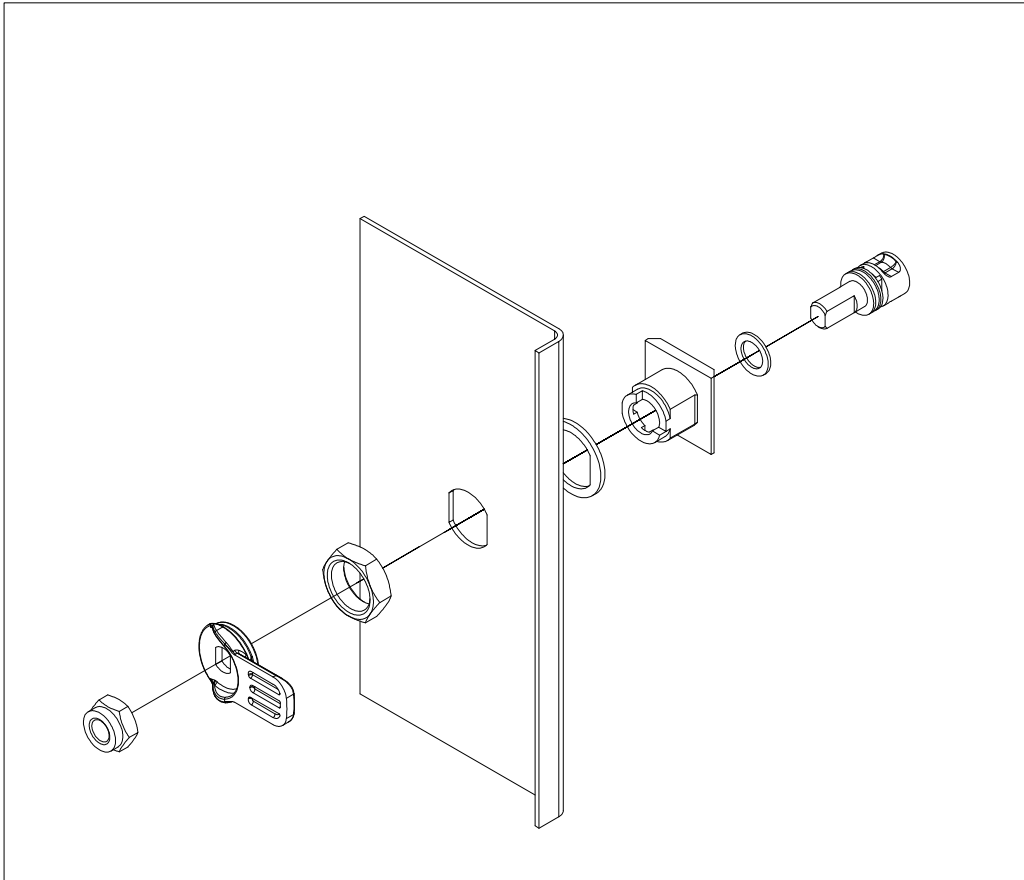


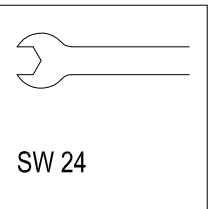
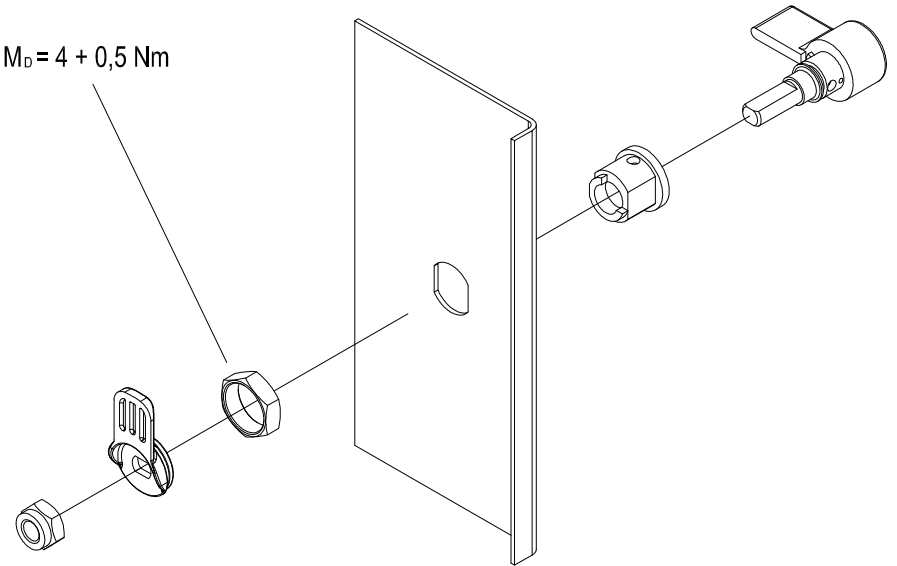


SZ  
2485.000

Raum für Verpackungsdatum  
Area for date of packing  
( MMJJTT / MMYDD )



$M_D = 4 + 0,5 \text{ Nm}$



SW 24

Zchn.-Nr. / No. of dwg. : A1636702SZ

Versandbeutel-Nr. / No. of accessory bag : -

Lieferanten-Nr. / No. of supplier :