

Rittal – The System.

Faster – better – everywhere.

CMC III Universalsensor



DK 7030.190

Montage-, Installations- und Bedienungsanleitung

ENCLOSURES

POWER DISTRIBUTION

CLIMATE CONTROL

IT INFRASTRUCTURE

SOFTWARE & SERVICES

FRIEDHELM LOH GROUP



Vorwort

Sehr geehrter Kunde!

Vielen Dank, dass Sie sich für einen CMC III Universal-sensor (im Folgenden als „Universalsensor“ bezeichnet) aus unserem Hause entschieden haben!

Viel Erfolg wünscht Ihnen

Ihre
Rittal GmbH & Co. KG

Rittal GmbH & Co. KG
Auf dem Stuetzelberg

35745 Herborn
Germany

Tel.: +49(0)2772 505-0
Fax: +49(0)2772 505-2319

E-Mail: info@rittal.de
www.rittal.com
www.rittal.de

Wir stehen Ihnen zu technischen Fragen rund um unser Produktspektrum zur Verfügung.

Inhaltsverzeichnis

1	Hinweise zur Dokumentation	4
1.1	CE-Kennzeichnung	4
1.2	Aufbewahrung der Unterlagen	4
1.3	Symbole in dieser Betriebsanleitung	4
1.4	Mitgeltende Unterlagen	4
2	Sicherheitshinweise	5
2.1	Allgemein gültige Sicherheitshinweise	5
2.2	Bedien- und Fachpersonal	5
3	Produktbeschreibung	6
3.1	Funktionsbeschreibung und Bestandteile	6
3.1.1	Funktion	6
3.1.2	Bestandteile	6
3.2	Bestimmungsgemäße Verwendung, vorhersehbarer Fehlgebrauch	6
3.3	Lieferumfang	6
4	Transport und Handhabung	7
4.1	Transport	7
4.2	Auspacken	7
5	Installation	8
5.1	Sicherheitshinweise	8
5.2	Anforderungen an den Installationsort	8
5.3	Montageablauf	8
5.3.1	Hinweise zur Montage	8
5.3.2	Montage mit dem beigelegten Halter am Schrankrahmen	8
5.3.3	Montage mit dem beigelegten Halter an einem Systemchassis	9
5.3.4	Montage auf einer Hutschiene	9
5.4	Anschluss des Sensors	10
6	Bedienung	12
6.1	Einschalten des Universalsensors	12
6.2	Bedien- und Anzeigeelemente	12
6.3	Anzeigen der LEDs	12
6.3.1	Anzeigen der Multi-LED	12
6.3.2	Anzeigen der LEDs am CAN-Bus-Anschluss	12
6.4	Bedienung über die Website der CMC III Processing Unit	12
6.4.1	Device	12
6.4.2	Interface	13
6.4.3	Airflow (Analog)	13
6.4.4	Input_1 bzw. Input_2	13
6.4.5	EnergyMeter_1 bzw. EnergyMeter_2	14
7	Lagerung und Entsorgung	15
7.1	Lagerung	15
7.2	Entsorgung	15
8	Technische Daten	16
9	Kundendienstadressen	17

1 Hinweise zur Dokumentation

1.1 CE-Kennzeichnung

Rittal GmbH & Co. KG bestätigt die Konformität des CMC III Universalsensors zur EU-EMV-Richtlinie 2014/30/EU. Eine entsprechende Konformitätserklärung wurde ausgestellt. Sie kann auf Anforderung vorgelegt werden.



1.2 Aufbewahrung der Unterlagen

Die Montage-, Installations- und Bedienungsanleitung sowie alle mitgeltenden Unterlagen sind ein integraler Bestandteil des Produkts. Sie müssen den mit dem Gerät befassten Personen ausgehändigt werden und müssen stets griffbereit und für das Bedienungs- und Wartungspersonal jederzeit verfügbar sein!

1.3 Symbole in dieser Betriebsanleitung

Folgende Symbole finden Sie in dieser Dokumentation:



Gefahr!

Gefährliche Situation, die bei Nichtbeachtung des Hinweises unmittelbar zu Tod oder schwerer Verletzung führt.



Warnung!

Gefährliche Situation, die bei Nichtbeachtung des Hinweises unmittelbar zu Tod oder schwerer Verletzung führen kann.



Vorsicht!

Gefährliche Situation, die bei Nichtbeachtung des Hinweises zu (leichten) Verletzungen führen kann.



Hinweis:

Kennzeichnung von Situationen, die zu Sachschäden führen können.

- Dieses Symbol kennzeichnet einen „Aktionspunkt“ und zeigt an, dass Sie eine Handlung bzw. einen Arbeitsschritt durchführen sollen.

1.4 Mitgeltende Unterlagen

- Installations- und Kurz-Bedienungsanleitung
- Montage-, Installations- und Bedienungsanleitung CMC III Processing Unit/CMC III Processing Unit Compact

2 Sicherheitshinweise

2.1 Allgemein gültige Sicherheitshinweise

Bitte beachten Sie die nachfolgenden allgemeinen Sicherheitshinweise bei Installation und Betrieb des Systems:

- Verwenden Sie im Zusammenhang mit dem Universal-sensor ausschließlich Original-Rittal oder von Rittal empfohlene Produkte.
- Bitte nehmen Sie an dem Universalsensor keine Änderungen vor, die nicht in dieser oder in den mitgelieferten Montage- und Bedienungsanleitungen beschrieben sind.
- Die Betriebssicherheit des Universalsensors ist nur bei bestimmungsgemäßer Verwendung gewährleistet. Die technischen Daten und angegebenen Grenzwerte dürfen auf keinen Fall überschritten werden. Dies gilt insbesondere für die spezifizizierte Umgebungstemperatur und IP-Schutzart.
- Der Universalsensor darf nicht geöffnet werden. Es sind keine Teile enthalten, die gewartet werden müssen.
- Das Betreiben des Systems in direktem Kontakt mit Wasser, aggressiven Stoffen oder entzündlichen Gasen und Dämpfen ist untersagt.
- Bitte beachten Sie außer diesen allgemeinen Sicherheitshinweisen unbedingt auch die spezifischen Sicherheitshinweise, im Zusammenhang mit den in den folgenden Kapiteln aufgeführten Tätigkeiten.

2.2 Bedien- und Fachpersonal

- Die Montage, Installation, Inbetriebnahme, Wartung und Instandsetzung dieses Gerätes dürfen nur von qualifizierten mechanischen und elektrotechnischen Fachleuten durchgeführt werden.
- Die Gerätebedienung im laufenden Betrieb darf nur eine eingewiesene Person durchführen.

3 Produktbeschreibung

DE

3 Produktbeschreibung

3.1 Funktionsbeschreibung und Bestandteile

3.1.1 Funktion

Der Universalsensor enthält folgende Schnittstellen:

- ein analoger Eingang 4 mA...20 mA sowie
- zwei digitale Eingänge oder
- zwei S₀-Bus-Energiezähler oder
- je ein digitaler Eingang und ein S₀-Bus-Energiezähler oder
- eine Wiegand-Schnittstelle 56 Bit oder 86 Bit

Die Schnittstellen können über die Website der CMC III Processing Unit konfiguriert werden. Der Universalsensor liefert die gemessenen Werte an die angeschlossene CMC III Processing Unit. Er enthält eine Kennung, durch die er automatisch von der CMC III Processing Unit erkannt wird.



Hinweis:

Im Folgenden gilt die Bezeichnung „CMC III Processing Unit“ sowohl für die Geräteausführungen „CMC III Processing Unit“ als auch „CMC III Processing Unit Compact“. Alle Textstellen, die nur für eine der beiden Ausführungen gelten, sind entsprechend gekennzeichnet.

3.1.2 Bestandteile

Das Gerät besteht aus einem kompakten Kunststoffgehäuse in RAL 7035 mit belüfteter Front in RAL 9005.

3.2 Bestimmungsgemäße Verwendung, vorhersehbarer Fehlgebrauch

Der Universalsensor dient ausschließlich zur Datenaufnahme über eine der verfügbaren Schnittstellen. Er darf nur zusammen mit der CMC III Processing Unit verwendet werden. Eine andere Verwendung ist nicht bestimmungsgemäß.

3.3 Lieferumfang

- CMC III Universalsensor
- Beigelegtes Zubehör (Abb. 1)
- Installations- und Kurz-Bedienungsanleitung

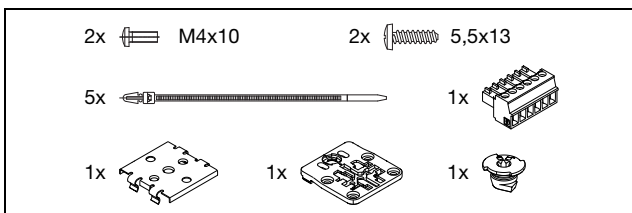


Abb. 1: Beigelegtes Zubehör

4 Transport und Handhabung

4.1 Transport

Das Gerät wird in einem Karton geliefert.

4.2 Auspacken

- Entfernen Sie die Verpackung des Gerätes.



Hinweis:

Die Verpackung muss nach dem Auspacken umweltgerecht entsorgt werden. Sie besteht aus folgenden Materialien:
Poly-Ethylen-Folie (PE-Folie), Karton.

- Prüfen Sie das Gerät auf Transportschäden.



Hinweis:

Schäden und sonstige Mängel, z. B. Unvollständigkeit, sind der Spedition und der Fa. Rittal GmbH & Co. KG unverzüglich schriftlich mitzuteilen.

- Entnehmen Sie das Gerät aus der PE-Folie.
- Entfernen Sie die Schutzfolie von der Frontblende des Gerätes.

5 Installation

5.1 Sicherheitshinweise

- Bitte beachten Sie die zur Installation gültigen Vorschriften des Landes, in dem der Universalsensor installiert und betrieben wird, sowie dessen nationale Vorschriften zur Unfallverhütung. Bitte beachten Sie außerdem betriebsinterne Vorschriften wie Arbeits-, Betriebs- und Sicherheitsvorschriften.
- Die technischen Daten und angegebenen Grenzwerte dürfen auf keinen Fall überschritten werden. Dies gilt insbesondere für die spezifizizierte Umgebungstemperatur und IP-Schutzart.
- Wenn für die spezielle Anwendung eine höhere IP-Schutzart gefordert ist, muss der Universalsensor in ein entsprechendes Gehäuse bzw. einen entsprechenden Schrank mit der geforderten IP-Schutzart eingebaut werden.

5.2 Anforderungen an den Installationsort

Um eine einwandfreie Funktion des Geräts zu gewährleisten, sind die im Abschnitt 8 „Technische Daten“ genannten Bedingungen für den Installationsort des Geräts zu beachten.

Elektromagnetische Beeinflussung

– Störende Elektroinstallationen (Hochfrequenz) müssen vermieden werden.

5.3 Montageablauf

Generell bestehen mehrere Möglichkeiten, den Universalsensor zu montieren:

1. Montage mit dem beigelegten Halter am Rahmen des Schaltschranks bzw. IT-Schranks.
2. Montage mit dem beigelegten Halter an einem Systemchassis.
3. Montage mit dem beigelegten Halter und zusätzlich mit Federclip auf einer Hutschiene.

5.3.1 Hinweise zur Montage

- Ordnen Sie den Universalsensor so an, dass er ausreichend gut durchströmt wird und die Lüftungsschlitze nicht verdeckt werden.

5.3.2 Montage mit dem beigelegten Halter am Schrankrahmen

Die Montage am Rahmen eines IT-Schranks erfolgt mit dem im Lieferumfang beigelegten Halter.

- Knipsen Sie für eine Montage an einem TS IT Schrank die auf der Rückseite überstehenden Nasen am Halter ab.

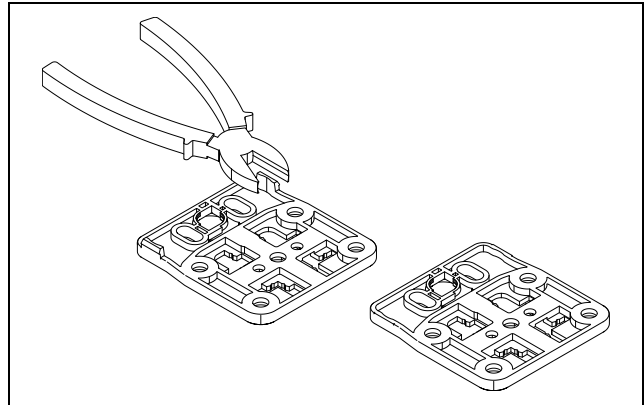


Abb. 2: Vorbereiten des Halters für Montage an einem TS IT Schrank

- Setzen Sie den Universalsensor von oben auf den Halter auf.

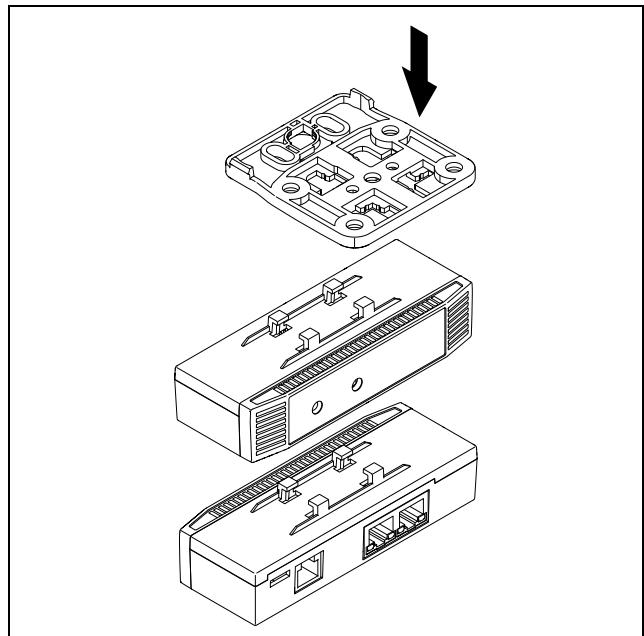


Abb. 3: Aufsetzen des Sensors auf den Halter

- Verschieben Sie den Sensor auf dem Halter leicht seitlich, so dass er einrastet.

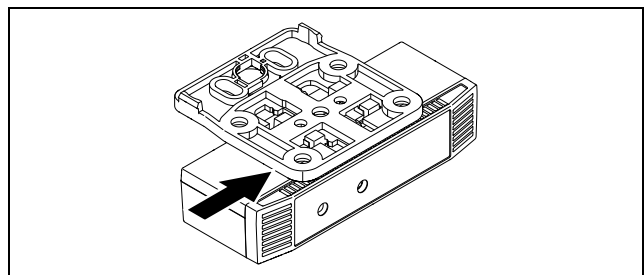


Abb. 4: Einrasten des Sensors auf dem Halter

- Befestigen Sie den Halter inkl. Universalsensor durch eine Vierteldrehung des Verbinders an der gewünschten Position im Schaltschrank bzw. IT-Schrank.

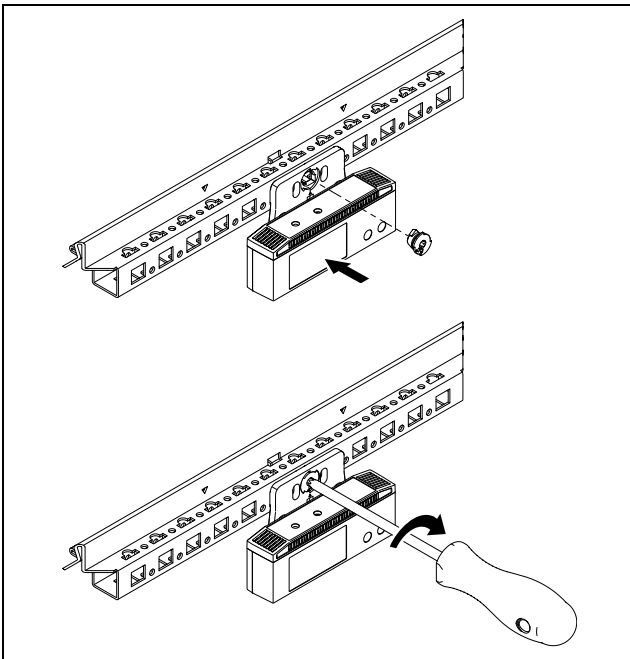


Abb. 5: Befestigen des Sensors im Schaltschrank bzw. IT-Schrank

- Sichern Sie optional den Halter zusätzlich mit den beiden Schrauben aus dem Lieferumfang.

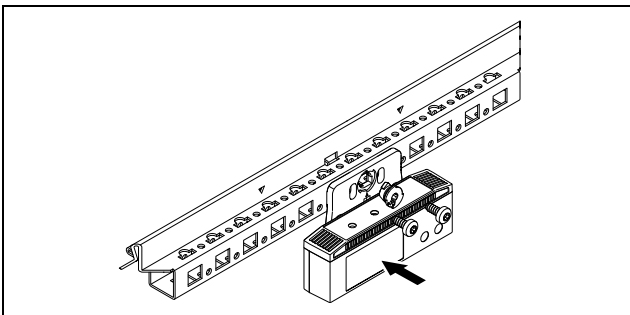


Abb. 6: Optionales Sichern des Halters

5.3.3 Montage mit dem beigelegten Halter an einem Systemchassis

Die Montage auf einem Systemchassis erfolgt mit dem im Lieferumfang beigelegten Halter.

- Setzen Sie den Universalsensor von oben auf den Halter auf und rasten Sie ihn ein, analog wie für eine Montage am Schrankrahmen.
- Befestigen Sie den Halter inkl. Universalsensor durch eine Vierteldrehung des Verbinders an der gewünschten Position auf dem Systemchassis.

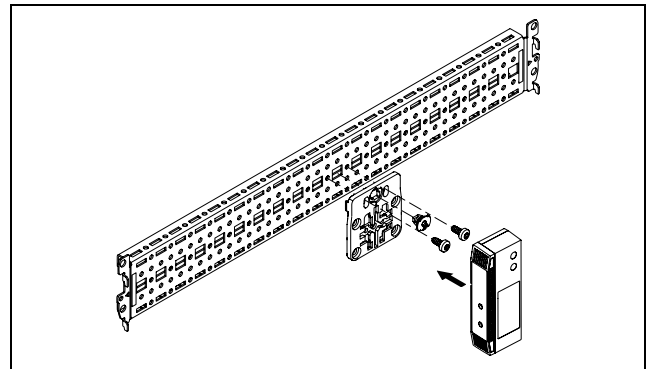


Abb. 7: Befestigen des Sensors auf einem Systemchassis

- Sichern Sie den Halter zusätzlich **immer** mit den beiden Schrauben aus dem Lieferumfang.

5.3.4 Montage auf einer Hutschiene

Die Hutschiennenmontage erfolgt ebenfalls mit Hilfe des Halters und zusätzlich mit dem im Lieferumfang beigelegten Federclip.

- Schrauben Sie zunächst den Halter auf den Federclip zur Hutschiennenmontage.
- Setzen Sie dann den Universalsensor auf den Halter auf und rasten Sie ihn ein.

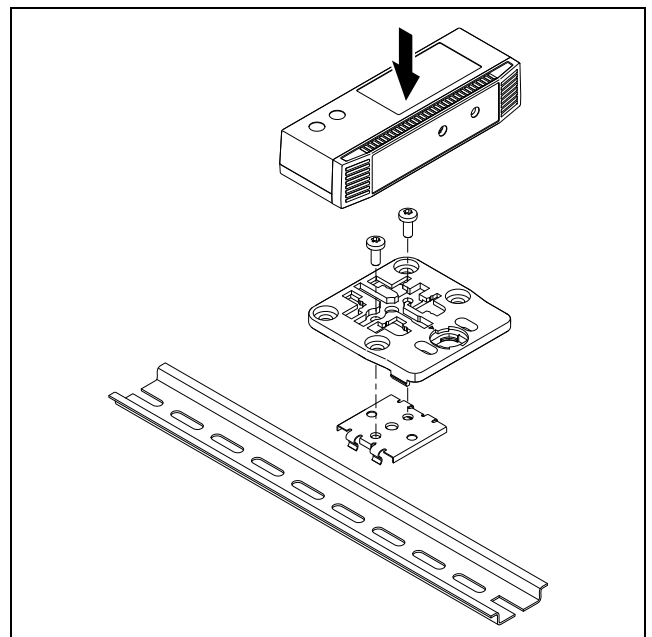


Abb. 8: Befestigen des Halters auf dem Federclip

- Rasten Sie den Federclip an der gewünschten Position auf der Hutschiene auf.

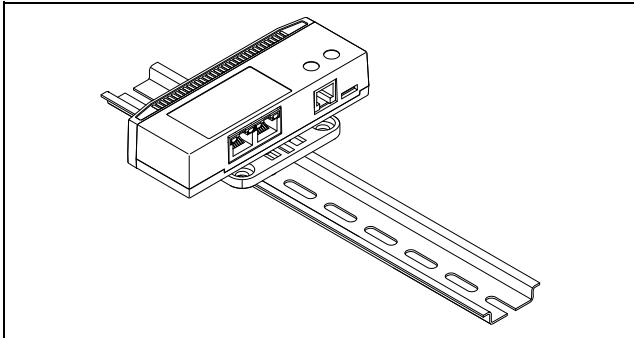


Abb. 9: Sensor mit Federclip auf der Hutschiene

5.4 Anschluss des Sensors

Der Universalsensor wird über den CAN-Bus-Anschluss mit der notwendigen Betriebsspannung versorgt. Der Anschluss eines separaten Netzteils ist nicht notwendig.

- Schließen Sie an der Universal-Schnittstelle gemäß der folgenden Beschreibungen ein externes Gerät an (Abb. 10, Pos. 4).
- Beachten Sie hierbei die Pinbelegung der Universal-Schnittstelle.

Pin	Signal
Pin 1	+24 V
Pin 2	GND
Pin 3	4 mA...20 mA Eingang
Pin 4	4 mA...20 mA GND
Pin 5	Digital Input 1
Pin 6	Digital Input 2

Tab. 1: Pin Belegung der Universal-Schnittstelle



Hinweis:

Sie können auch mehrere Geräte an der Universal-Schnittstelle anschließen, wenn die Pinbelegung dies zulässt (vgl. Abschnitt 3.1.1 „Funktion“).

Digitale Eingänge

- Schließen Sie am Pin 5 einen potenzialfreien Schaltkontakt an (Digital Input 1). So kann z. B. der Störmeldungsausgang eines externen Geräts ausgewertet werden.
- Schließen Sie ggf. am Pin 6 einen zweiten potenzialfreien Schaltkontakt an (Digital Input 2).
- Konfigurieren Sie die digitalen Eingänge, je nachdem, ob am jeweiligen Anschluss ein Öffner oder ein Schließer angeschlossen ist (vgl. Abschnitt 6.4.2 „Interface“ und Abschnitt 6.4.4 „Input_1 bzw. Input_2“).

S₀-Bus-Energiezähler

- Schließen Sie am Pin 2 und am Pin 5 einen Energiezähler mit S₀-Schnittstelle an (EnergyMeter_1).

- Schließen Sie ggf. am Pin 2 und am Pin 6 einen zweiten Energiezähler mit S₀-Schnittstelle an (EnergyMeter_2).
- Konfigurieren Sie die Energiezähler (vgl. Abschnitt 6.4.2 „Interface“ und Abschnitt 6.4.5 „EnergyMeter_1 bzw. EnergyMeter_2“).

Wiegand-Schnittstelle

- Schließen Sie am Pin 5 und am Pin 6 ein Lesegerät mit Wiegand-Schnittstelle an (Wiegand).
- Nutzen Sie ggf. Pin 1 und Pin 2 als 24 V-Schnittstelle für das Lesegerät.
- Konfigurieren Sie das Lesegerät (vgl. Abschnitt 6.4.2 „Interface“).
- Verbinden Sie den Universalsensor über ein CAN-Bus-Verbindungskabel mit einer CAN-Bus-Schnittstelle der CMC III Processing Unit bzw. der benachbarten Komponente im CAN-Bus (Abb. 10, Pos. 2).

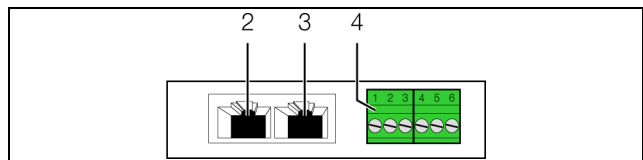


Abb. 10: Rückseite des Universalsensors

Legende

- 2 CAN-Bus-Anschluss, 24 V
- 3 CAN-Bus-Anschluss, 24 V
- 4 Universal-Schnittstelle

Folgende CAN-Bus-Verbindungskabel aus dem CMC III Zubehörprogramm können verwendet werden:

- DK 7030.090 (Länge 0,5 m)
- DK 7030.091 (Länge 1 m)
- DK 7030.092 (Länge 1,5 m)
- DK 7030.093 (Länge 2 m)
- DK 7030.480 (Länge 3 m)
- DK 7030.490 (Länge 4 m)
- DK 7030.094 (Länge 5 m)
- DK 7030.095 (Länge 10 m)

Ggf. wird nach dem Anschluss ein Software-Update des Sensors durchgeführt. Während des gesamten Update-Vorgangs leuchtet die Status-LED des Universalsensors dauerhaft blau und blinkt zusätzlich violett, während der Sensor selbst ein Update erhält.

Außerdem blinkt die Status-LED der CMC III Processing Unit weiß und es erscheint eine entsprechende Meldung auf der Website.



Hinweis:

Solange der Update-Vorgang läuft, können keine Einstellungen vorgenommen werden.

Das Update des Sensors ist vollständig abgeschlossen, wenn folgende Bedingungen erfüllt sind:

1. Die LEDs am CAN-Bus-Anschluss des Sensors leuchten grün.
2. Die Multi-LED des Sensors hinter der Frontblende blitzt blau und zusätzlich grün, gelb oder rot, je nach Zustand des Sensors.

Der Anschluss weiterer Komponenten erfolgt als Daisy Chain.

- Schließen Sie ggf. an der zweiten, freien CAN-Bus-Schnittstelle des Universalsensors (Abb. 10, Pos. 3) eine weitere Komponente an (z. B. einen anderen Sensortyp).

Anzeige der Statusänderung:

- Die beiden grünen sowie die beiden roten CAN-Bus LEDs am CAN-Bus-Anschluss blinken.
 - Die Multi-LED der Processing Unit blinkt dauerhaft in der Reihenfolge grün – orange – rot.
 - Die Multi-LED des Universalsensors blinkt dauerhaft blau.
- Drücken Sie die „C“-Taste an der CMC III Processing Unit (ein erster Signalton ertönt) und halten Sie sie für ca. 3 Sekunden gedrückt, bis ein zweiter Signalton ertönt.



Hinweis:

Eine Auflistung aller Anzeigen der Multi-LED finden Sie im Abschnitt 6.3.1 „Anzeigen der Multi-LED“.

6 Bedienung

6.1 Einschalten des Universalsensors

Nach dem Anschließen des Universalsensors an eine benachbarte Komponente über ein CAN-Bus-Verbindungskabel startet der Universalsensor automatisch (vgl. Abschnitt 5.4 „Anschluss des Sensors“). Ein separates Einschalten ist nicht erforderlich.

6.2 Bedien- und Anzeigeelemente



Abb. 11: Frontseite des Universalsensors

Legende

1 Multi-LED zur Statusanzeige

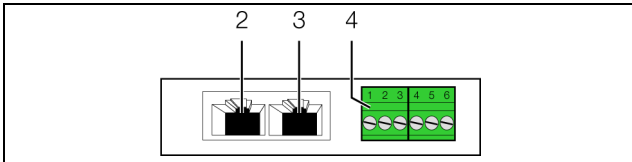


Abb. 12: Rückseite des Universalsensors

Legende

- 2 CAN-Bus-Anschluss, 24 V ---
- 3 CAN-Bus-Anschluss, 24 V ---
- 4 Universal-Schnittstelle

6.3 Anzeigen der LEDs

In der Front des Universalsensors ist eine Multi-LED zur Statusanzeige integriert (Abb. 11, Pos. 1). Des Weiteren sind auf der Rückseite am CAN-Bus-Anschluss (Abb. 12, Pos. 2 und 3) weitere LEDs angeordnet.

6.3.1 Anzeigen der Multi-LED

An der Multi-LED kann der Status des Universalsensors abgelesen werden.

Dauerlicht

Farbe	Status
Rot	Ungültiger Messwert

Tab. 2: Dauerlicht der Multi-LED

Blinkcodes

Farbe	Status
Grün	Bei Messwertänderung oder spätestens alle 5 Sekunden.

Tab. 3: Blinkcodes der Multi-LED

Farbe	Status
Orange	Der Universalsensor hat den Status „Warnung“. Schnelles Blinken: oberer Grenzwert überschritten. Langsames Blinken: unterer Grenzwert unterschritten.
Rot	Der Universalsensor hat den Status „Alarm“. Schnelles Blinken: oberer Grenzwert überschritten. Langsames Blinken: unterer Grenzwert unterschritten.
Blau	Kommunikation über den CAN-Bus.

Tab. 3: Blinkcodes der Multi-LED

6.3.2 Anzeigen der LEDs am CAN-Bus-Anschluss

Am CAN-Bus-Anschluss befinden sich eine rote und eine grüne LED. Hier wird der Status des CAN-Bus angezeigt.

Farbe	Status
Grün (Dauerlicht)	Kommunikation über den CAN-Bus möglich.
Rot (Blinkend)	Übertragungsfehler.

Tab. 4: LEDs CAN-Bus-Anschluss

6.4 Bedienung über die Website der CMC III Processing Unit

Nach der Anmeldung an der CMC III Processing Unit wird die Web-Oberfläche zur Bedienung des Geräts angezeigt.

- Wählen Sie zunächst im Navigationsbereich den Eintrag „CMCIII-UNI“ an.

Auf der Registerkarte **Configuration** werden analog zur CMC III Processing Unit die Zugriffsrechte für den Universalsensor (Schaltfläche **Access Rights**) sowie die Alarmbenachrichtigung individuell festgelegt (Schaltfläche **Alarm Configuration**).

Auf der Registerkarte **Observation** werden alle Einstellungen für den Universalsensor vorgenommen, wie z. B. Grenzwerte für Warn- und Alarmmeldungen.

In den folgenden Abschnitten 6.4.1 „Device“ bis 6.4.5 „EnergyMeter_1 bzw. EnergyMeter_2“ werden jeweils nur die Parameter beschrieben, für die Sie Änderungen vornehmen können. Darüber hinaus gibt es noch Anzeigewerte, die zur Information dienen.

6.4.1 Device

Auf der Ebene „Device“ werden generelle Einstellungen zum Universalsensor durchgeführt.

Parameter	Erläuterung
Description	Individuelle Beschreibung des Universal-sensors.
Location	Aufstellungsort des Universal-sensors.

Tab. 5: Einstellungen in der Ebene „Device“

Des Weiteren werden noch Parameter angezeigt, die Detailinformationen zum Universal-sensor liefern, wie z. B. die Version der Soft- und Hardware des Universal-sensors. Diese Informationen sollten Sie insbesondere bei Rückfragen an Rittal bereithalten, um eine schnelle Fehlerdiagnose zu ermöglichen.

6.4.2 Interface

Auf der Ebene „Interface“ wird der gewünschte Schnittstellentyp für die beiden Eingänge eingestellt.

Parameter	Erläuterung
Config	Auswahl des Schnittstellentyps. Folgende Möglichkeiten stehen zur Verfügung: Digital Input: Digitaler Eingang S0 Interface: Energiezähler mit S ₀ -Schnittstelle Wiegand 56: Lesegerät mit 56 Bit-Wiegand-Schnittstelle Wiegand 86: Lesegerät mit 86 Bit-Wiegand-Schnittstelle

Tab. 6: Einstellungen in der Ebene „Interface“

Entsprechend der Auswahl ändert sich der Status für die Ebenen „Input_1“, „Input_2“, „EnergyMeter_1“ und „EnergyMeter_2“.



Hinweis:

Wenn Sie ein Lesegerät mit Wiegand-Schnittstelle am Universal-sensor anschließen, müssen Sie für **beide** Eingänge den Eintrag „Wiegand 56“ bzw. „Wiegand 86“ auswählen. Weitere Einstellungen sind für das Lesegerät dann nicht durchzuführen.

6.4.3 Airflow (Analog)

Auf der Ebene „Airflow (Analog)“ werden Einstellungen zum Analog-Sensor durchgeführt.

Parameter	Erläuterung
DescName	Individuelle Beschreibung des Analog-Sensors.
SetPtHigh-Alarm	Obere Grenze, bei deren Überschreiten eine Alarmmeldung ausgegeben wird.
SetPtHigh-Warning	Obere Grenze, bei deren Überschreiten eine Warnmeldung ausgegeben wird.

Tab. 7: Einstellungen in der Ebene „Airflow (Analog)“

Parameter	Erläuterung
SetPtLow-Warning	Untere Grenze, bei deren Unterschreiten eine Warnmeldung ausgegeben wird.
SetPtLow-Alarm	Untere Grenze, bei deren Unterschreiten eine Alarmmeldung ausgegeben wird.
Hysteresis	Notwendige prozentuale Abweichung bei Unter- bzw. Überschreiten des Grenzwertes für eine Statusänderung (siehe Montage-, Installations- und Bedienungsanleitung der CMC III Processing Unit).

Tab. 7: Einstellungen in der Ebene „Airflow (Analog)“

Des Weiteren werden für den Analog-Sensor noch folgende Parameter angezeigt:

Parameter	Erläuterung
Value	Aktuell gemessener Wert.
Status	Aktueller Status des Sensors unter Berücksichtigung der Hysteresis.

Tab. 8: Anzeigen in der Ebene „Airflow (Analog)“



Hinweis:

Wird für alle Grenzwerte auf der Ebene „Analog“ der Wert „0“ eingetragen, ist der Status des Analog-Sensors immer „OK“.

Wird nicht für alle Grenzwerte der Wert „0“ eingetragen, erfolgt die Auswertung des Messwerts folgendermaßen:

Stromwert [mA]	Value	Status
$I < 3,00$	0 %	24 (MSG_PROBE_OPEN)
$3,00 < I < 4,00$	0 %	OK/Warnung/Alarm
$4,00 \leq I \leq 20,00$	X %	OK/Warnung/Alarm
$20,00 < I < 21,00$	100 %	OK/Warnung/Alarm
$21,00 < I$	0 %	26 (MSG_PROBE_SHORT)

Tab. 9: Auswertung des Messwerts

6.4.4 Input_1 bzw. Input_2

Auf den Ebenen „Input_1“ bzw. „Input_2“ werden Einstellungen getrennt für die beiden integrierten digitalen Eingänge durchgeführt. Hierzu muss auf der Ebene „Interface“ der Eintrag „Digital Input“ ausgewählt worden sein.

Parameter	Erläuterung
DescName	Individuelle Beschreibung des jeweiligen Eingangs.

Tab. 10: Einstellungen in der Ebene „Input_1“ bzw. „Input_2“

6 Bedienung

DE

Parameter	Erläuterung
Logic	Auswahl der Schaltlogik des Eingangs. Folgende Möglichkeiten stehen zur Verfügung: 0: Off / 1: On 0: On / 1: Off 0: OK / 1: Alarm 0: Alarm / 1: OK
Delay	Zeitliche Verzögerung, mit der die Statusmeldung geändert wird.

Tab. 10: Einstellungen in der Ebene „Input_1“ bzw. „Input_2“



Hinweis:

Wenn Sie ein Lesegerät mit Wiegand-Schnittstelle am Universalsensor anschließen, muss zum Versenden einer SMS oder E-Mail die Variable „Input 1“ entsprechend in der Alarmkonfiguration konfiguriert werden.

Des Weiteren werden für die beiden Eingänge noch folgende Parameter angezeigt:

Parameter	Erläuterung
Value	Aktuell Zustand des Eingangs (0 oder 1).
Status	Anzeige „Inactive“, wenn die S ₀ -Schnittstelle bzw. die Wiegand-Schnittstelle aktiviert ist. Wenn der digitale Eingang aktiviert ist, wird hier der Status gemäß der Vorwahl des Parameters „Logic“ angezeigt (in Abhängigkeit des tatsächlichen Zustands des Eingangs).

Tab. 11: Anzeigen in der Ebene „Input_1“ bzw. „Input_2“

6.4.5 EnergyMeter_1 bzw. EnergyMeter_2

Auf der Ebene „EnergyMeter_1“ bzw. „EnergyMeter_2“ werden Einstellungen getrennt für die beiden Energiezähler durchgeführt. Hierzu muss auf der Ebene „Interface“ der Eintrag „S0 Interface“ ausgewählt worden sein.

Parameter	Erläuterung
DescName	Individuelle Beschreibung des Energiezählers.
S ₀ _Factor	Anzahl Impulse pro kWh.

Tab. 12: Einstellungen in der Ebene „EnergyMeter_1“ bzw. „EnergyMeter_2“

Des Weiteren werden für die beiden Energiezähler noch folgende Parameter angezeigt:

Parameter	Erläuterung
Value	Aktuell gemessener Energiewert.
Status	Anzeige „Inactive“, wenn der digitale Eingang bzw. die Wiegand-Schnittstelle aktiviert ist. Anzeige „Active“, wenn die S ₀ -Schnittstelle aktiviert ist.

Tab. 13: Anzeigen in der Ebene „EnergyMeter_1“ bzw. „EnergyMeter_2“

7 Lagerung und Entsorgung

7.1 Lagerung

Wenn das Gerät über einen längeren Zeitraum nicht im Einsatz ist, empfiehlt Rittal das Gerät spannungsfrei zu schalten und vor Feuchtigkeit und Staub zu schützen.

7.2 Entsorgung

Da der Universalsensor hauptsächlich aus den Bestandteilen „Gehäuse“ und „Leiterplatte“ besteht, ist das Gerät zur Entsorgung der Elektronikverwertung zuzuführen.

8 Technische Daten

DE

8 Technische Daten

Technische Daten		CMC III Universalsensor
Best.-Nr.		DK 7030.190
B x H x T [mm]		110 x 30 x 40
Temperatureinsatzbereich		0 °C...+55 °C
Lagertemperatur		-45 °C...+85 °C
Feuchtigkeitseinsatzbereich		5%...95% relative Feuchte, nicht kondensierend
Schutzart		IP 30 nach IEC 60 529
Ein- und Ausgänge	CAN-Bus (RJ 45)	2 x
	Universal-Schnittstelle	1 x
Bedienung/Signale	LED-Anzeige	OK/Warnung/Alarm/Netzwerkstatus

Tab. 14: Technische Daten

9 Kundendienstadressen

Zu technischen Fragen wenden Sie sich bitte an:

Tel.: +49(0)2772 505-9052

E-Mail: info@rittal.de

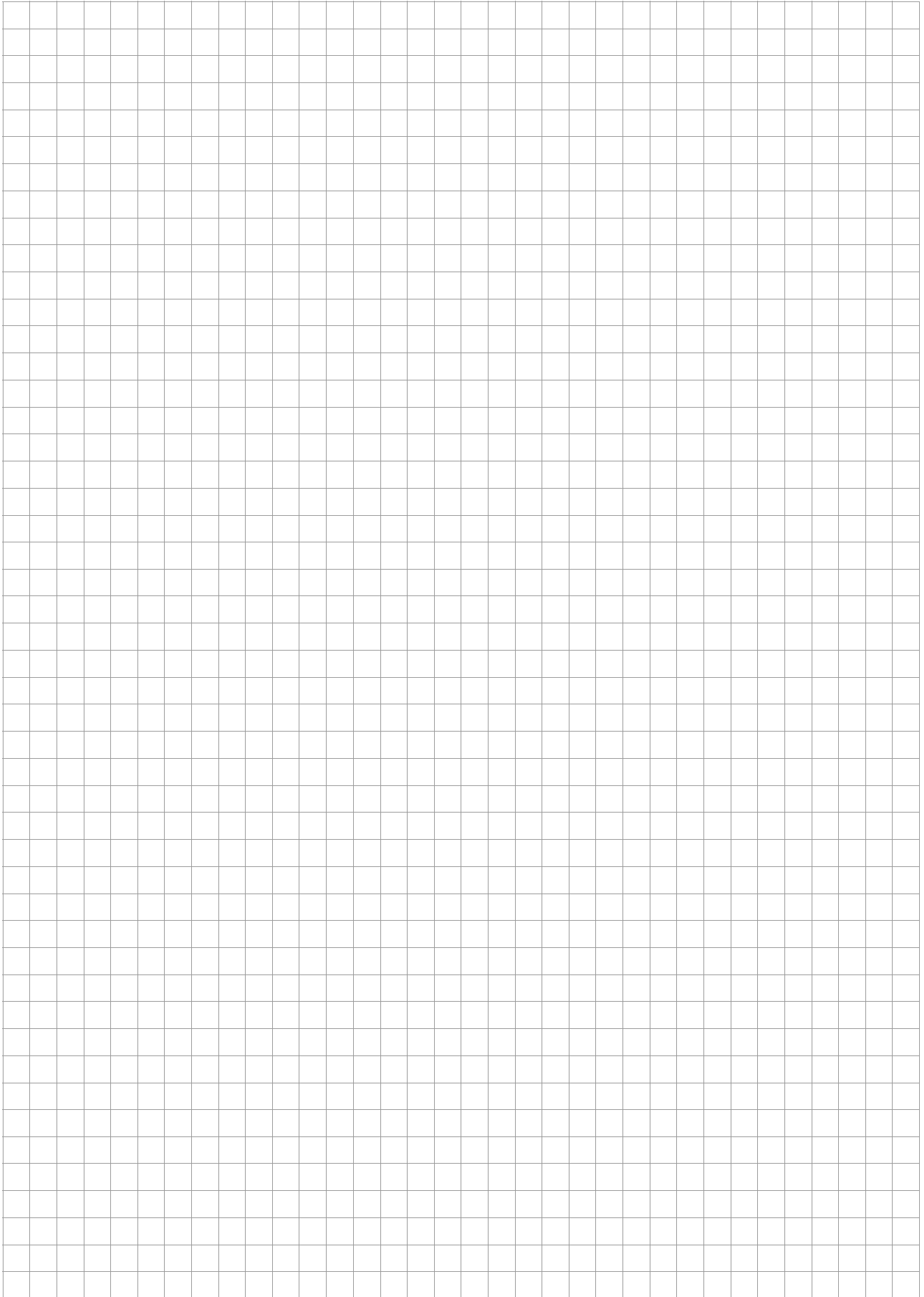
Homepage: www.rittal.de

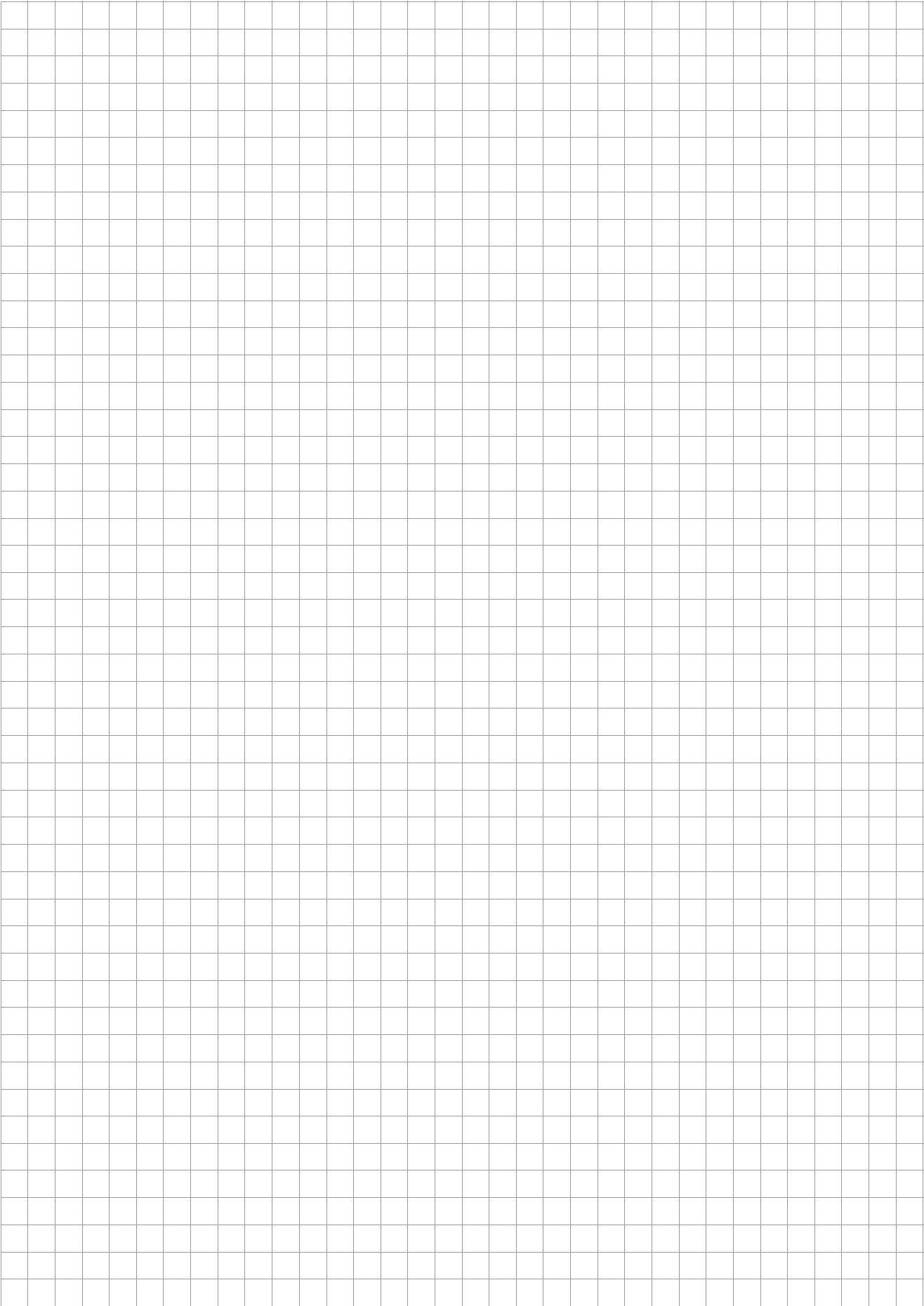
Bei Reklamationen oder Servicebedarf wenden Sie sich bitte an:

Tel.: +49(0)2772 505-1855

E-Mail: service@rittal.de

Notizen





Rittal – The System.

Faster – better – everywhere.

- Enclosures
- Power Distribution
- Climate Control
- IT Infrastructure
- Software & Services

You can find the contact details of all Rittal companies throughout the world here.



www.rittal.com/contact

RITTAL GmbH & Co. KG
Auf dem Stuetzelberg · 35745 Herborn · Germany
Phone +49 2772 505-0
E-mail: info@rittal.de · www.rittal.com

07.2020 / D-0000-000000573-01

ENCLOSURES

POWER DISTRIBUTION

CLIMATE CONTROL

IT INFRASTRUCTURE

SOFTWARE & SERVICES

FRIEDHELM LOH GROUP

