

Rittal – The System.

Faster – better – everywhere.



CMC III Leckagesensor
CMC III leak sensor
Détecteur de fuites CMC III

DK 7030.430

Installations- und Kurz-Bedienungsanleitung
Installation and Short User Guide
Notice d'installation et d'utilisation succincte

ENCLOSURES

POWER DISTRIBUTION

CLIMATE CONTROL

IT INFRASTRUCTURE

SOFTWARE & SERVICES

FRIEDHELM LOH GROUP



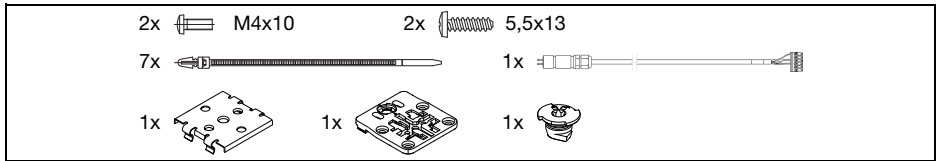


Abb./Fig./Fig. 1: Beigelegtes Zubehör / Accessories supplied loose / Accessoires joints à la livraison

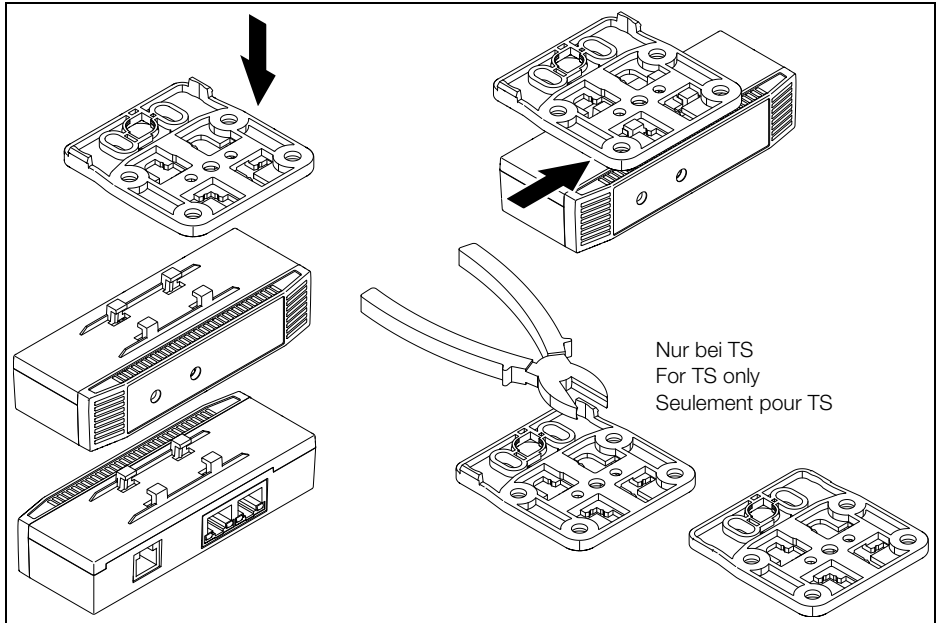


Abb./Fig./Fig. 2: Montage Adapter / Mounting the adaptor / Montage de l'adaptateur

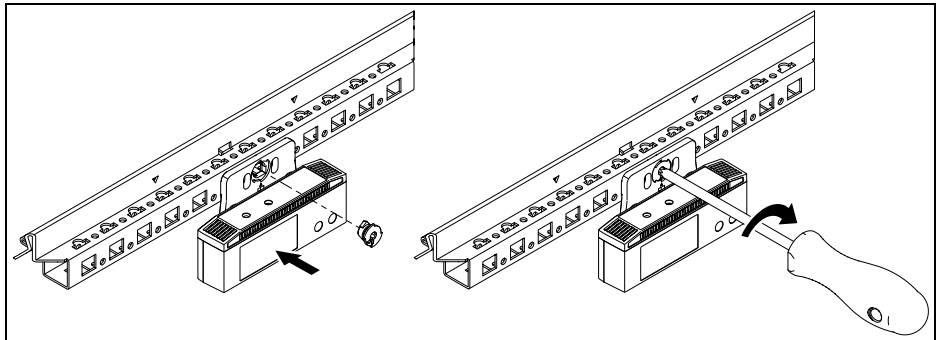


Abb./Fig./Fig. 3: Montage Schrankprofil / Mounting the enclosure section / Montage du profilé d'armoire

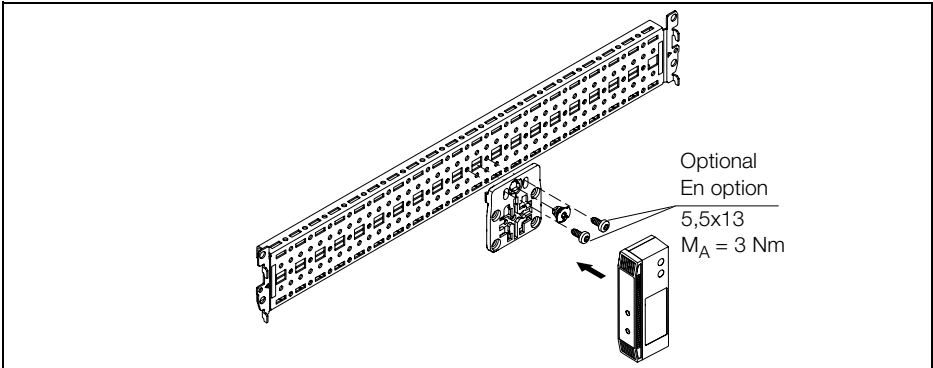


Abb./Fig./Fig. 4: Montage Systemchassis / Mounting the punched section with mounting flange / Montage du châssis

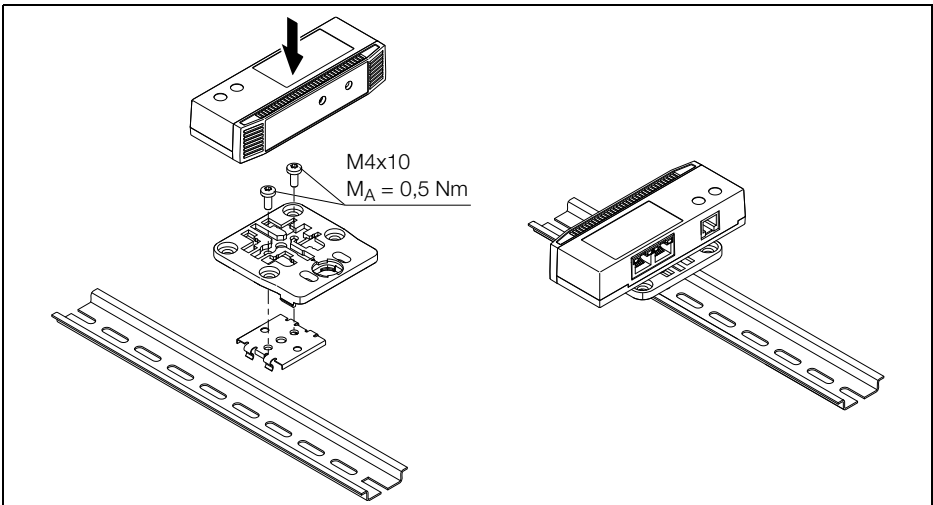


Abb./Fig./Fig. 5: Montage Hutschiene / Mounting the top hat rail / Montage du rail oméga

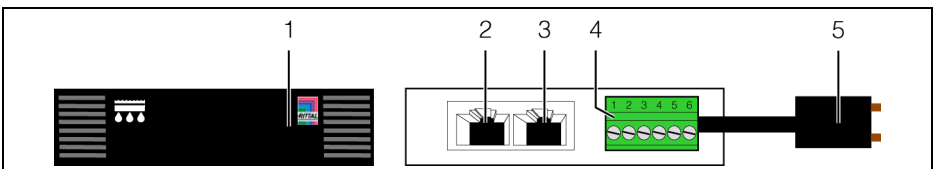


Abb./Fig./Fig. 6: Anzeigeelemente, Stecker und Anschlüsse / Display elements, plugs and connectors / Organes de signalisation, fiches et raccords

1 Hinweise zur Dokumentation

Diese Installations- und Kurz-Bedienungsanleitung richtet sich an versiertes Fachpersonal und enthält nur die wichtigsten Informationen zur Montage, Installation und Funktion des CMC III Leckagesensors (nachfolgend Leckagesensor genannt).

1.1 Mitgeltende Unterlagen

Montage-, Installations- und Bedienungsanleitung CMC III Leckagesensor.

Sie ist unter www.rittal.de verfügbar und enthält die vollständigen anwendungsrelevanten Informationen und technischen Daten zum Leckagesensor in Hinblick auf:

- Weitere Montagemöglichkeiten
- Funktionen
- Konfigurationsmöglichkeiten
- Detaillierte Bedienungsanweisungen
- Fehlerbehebung

2 Sicherheitshinweise

- Montage und Installation des Leckagesensors dürfen nur durch versiertes Fachpersonal erfolgen.
- Das Gehäuse des Leckagesensors darf nicht geöffnet werden.
- Die Elektronikeinheit des Leckagesensors darf nicht in Kontakt mit Wasser, aggressiven oder entzündbaren Gasen und Dämpfen kommen.
- Der Leckagesensor darf nur innerhalb der spezifizierten Umgebungsbedingungen betrieben werden (vgl. Abschnitt 3.4).

3 Produktbeschreibung

3.1 Funktionsbeschreibung

Der Leckagesensor überwacht den Boden eines Raumes auf Flüssigkeiten (Leckagen). Er meldet an die angeschlossene CMC III PU das Auftreten einer Flüssigkeit. Der Leckagesensor enthält eine Kennung, durch die er automatisch von der CMC III PU erkannt wird.

3.2 Bestimmungsgemäße Verwendung

Der CMC III Leckagesensor dient ausschließlich zur Überwachung des Bodens eines Raumes auf Flüssigkeiten. Er darf nur zusammen mit der CMC III PU verwendet werden. Eine andere Verwendung ist nicht bestimmungsgemäß.

3.3 Lieferumfang

- CMC III Leckagesensor
- Beigelegtes Zubehör (Abb. 1)
- Installations- und Kurz-Bedienungsanleitung

3.4 Betriebsbedingungen

Der Leckagesensor darf nur unter folgenden Betriebsbedingungen betrieben werden:

Betriebsbedingung	CMC III Leckagesensor
Temperatur-Einsatzbereich:	0 °C...+55 °C
Feuchtigkeits-Einsatzbereich:	5 %...95 % relative Feuchte, nicht kondensierend
Schutzart:	IP 30 nach IEC 60 529

4 Montage

4.1 Montageanweisung

Die Montage des Leckagesensors erfolgt gemäß Abb. 2, Abb. 3, Abb. 4 bzw. Abb. 5.



Hinweis:

Zur Befestigung des Sensorfühlers in Bodennähe kann der Montagewinkel PS 4597.000 in Verbindung mit dem beigelegten Kabelbinder verwendet werden (Abb. 2, Pos. 4).

5 Installation und Bedienung

5.1 Bedien- und Anzeigeelemente

Die Bedien- und Anzeigeelemente sind in Abb. 6 dargestellt.

Legende zu Abb. 6

- 1 Multi-LED zur Statusanzeige
- 2 CAN-Bus-Anschluss, 24 V $\overline{\text{---}}$
- 3 CAN-Bus-Anschluss, 24 V $\overline{\text{---}}$
- 4 Universal-Schnittstelle
- 5 Sensorfühler mit Kabel

5.2 Installation

- Stecken Sie den Stecker des Sensorfühlers an der Universal-Schnittstelle an (Abb. 6, Pos. 4).
- Verlegen Sie den Sensor zur Messstelle.
- Montieren Sie den Sensorfühler so, dass die Kontakte möglichst senkrecht nach unten in Richtung Boden zeigen.



Hinweis:

Um eine auftretende Leckage schnell zu detektieren, müssen die Kontakte des Sensorfühlers möglichst nahe, ca. 1 bis 2 mm, oberhalb des Bodens montiert werden.

- Verbinden Sie den Leckagesensor über ein CAN-Bus-Verbindungskabel mit der CMC III PU bzw. den benachbarten Elementen im CAN-Bus (Abb. 6, Pos. 2, 3).

Anzeige der Statusänderung:

- Die beiden grünen sowie die beiden roten CAN-Bus LEDs am CAN-Bus-Anschluss des Leckagesensors blinken.
- Die Multi-LED der Processing Unit blinkt dauerhaft in der Reihenfolge grün – orange – rot.
- Die Multi-LED des Leckagesensors blinkt dauerhaft blau.
- Drücken Sie die „C“-Taste an der CMC III PU (ein erster Signalton ertönt) und halten Sie sie für ca. 3 Sekunden gedrückt, bis ein zweiter Signalton ertönt.

Anzeige der Statusänderung an den CAN-Bus LEDs:

- Dauerlicht grüne LEDs: Status CAN-Bus „OK“.
- Dauerlicht rote LEDs: Status CAN-Bus fehlerhaft.

Anzeige der Statusänderung an der Multi-LED der Processing Unit:

- Grünes Dauerlicht: Alle am CAN-Bus angeschlossenen Geräte haben den Status „OK“.
- Oranges Dauerlicht: Mindestens ein am CAN-Bus angeschlossenes Gerät hat den Status „Warnung“.
- Rotes Dauerlicht: Mindestens ein am CAN-Bus angeschlossenes Gerät hat den Status „Alarm“.

Anzeige der Statusänderung an der Multi-LED des Leckagesensors:

- Dauerhaft blaues Blinken: Kommunikation über den CAN-Bus.
- Grünes Blinken: bei Messwertänderung oder spätestens alle 5 Sekunden.
- Dauerhaft rotes Blinken: Der Leckagesensor hat den Status „Alarm“.
- Rotes Dauerlicht: Ungültiger Messwert.

Bei nicht erfolgreicher Installation: vgl. Abschnitt 1.1.



Hinweis:

Verbindungskabel in verschiedenen Längen können über Fa. Rittal bezogen werden.

5.3 Einstellungen

Über die Website der CMC III PU können folgende Parameter eingestellt bzw. eingesehen werden:

- DescName: Individuelle Beschreibung des Leckagesensors.
- Position: Alarmmeldung bei Leckage.
- Delay: Zeitliche Verzögerung, mit der die Statusmeldung geändert wird.
- Status: Aktueller Status des Leckagesensors unter Berücksichtigung des Delay-Wertes.

Eventuell notwendige Softwareupdates: siehe www.rittal.de oder Anfrage bei Rittal Service (vgl. Abschnitt 6).

6 Service

Zu technischen Fragen wenden Sie sich bitte an:

Tel.: +49(0)2772 505-9052

E-Mail: info@rittal.de

Homepage: www.rittal.de

Bei Reklamationen oder Servicebedarf wenden Sie sich bitte an:

Tel.: +49(0)2772 505-1855

E-Mail: service@rittal.de

1 Notes on documentation

This Installation and Short User Guide is intended for experienced, trained specialists and contains only the most important information concerning the assembly, installation and function of the CMC III leak sensor (subsequently referred to as the leak sensor).

1.1 Other applicable documents

CMC III leak sensor assembly and operating instructions

They are available at www.rittal.com and contain comprehensive application-relevant information and technical data for the leak sensor with regard to:

- Other assembly options
- Functions
- Configuration options
- Detailed operating instructions
- Troubleshooting

2 Safety instructions

- Assembly and installation of the leak sensor may only be performed by experienced trained specialists.
- The leak sensor housing must not be opened.
- The electronic unit in the leak sensor must not come into contact with water, aggressive or flammable gases and vapours.
- The leak sensor must only be operated within the specified environmental conditions (see section 3.4).

3 Product description

3.1 Functional description

The leak sensor monitors the floor of the room for liquids (leaks). If a liquid is detected, it reports this to the connected CMC III PU. The leak sensor has an identifier that allows it to be detected automatically by the CMC III PU.

3.2 Proper use

The CMC III leak sensor monitors the floor of the room for liquids (leaks). It must only be used together with the CMC III PU. Any other use is not permitted.

3.3 Scope of supply

- CMC III leak sensor
- Accessories supplied loose (fig. 1)
- Installation and Short User Guide

3.4 Operating conditions

The leak sensor may only be operated under the following operating conditions:

Operating condition	CMC III leak sensor
Operating temperature range:	0 °C...+55 °C
Humidity range:	5%...95% relative humidity, non-condensing
Protection category:	IP 30 to IEC 60 529

4 Assembly

4.1 Assembly instructions

The leak sensor is assembled as shown in fig. 2, fig. 3, fig. 4 or fig. 5.



Note:

Mounting bracket PS 4597.000 in conjunction with the cable ties supplied loose may be used to attach the sensor probe close to the floor (see fig. 2, item 4).

5 Installation and operation

5.1 Operating and display elements

The operating and display elements are shown in fig. 6.

Key to fig. 6

- 1 Multi-LED for status display
- 2 CAN bus connection, 24 V ---
- 3 CAN bus connection, 24 V ---
- 4 Universal interface
- 5 Sensor probe with cables

5.2 Installation

- Connect the sensor probe connector to the universal interface (fig. 6, item 4).
- Lay the sensor to the measuring point.
- Fit the sensor probe so that the contacts are pointing vertically downwards towards the floor.



Note:

In order to be able to detect leaks rapidly, the contacts of the sensor probe should be fitted as close as possible to the floor, approximately 1 to 2 mm above it.

- Connect the leak sensor to the CMC III PU or to the neighbouring elements in the CAN bus using a CAN bus connection cable (fig. 6, items 2, 3).

Status change display:

- The two green and the two red CAN bus LEDs on the CAN bus connection of the leak sensor will start to flash.
- The multi-LED of the processing unit flashes continually in the sequence green – orange – red.
- The multi-LED of the leak sensor flashes blue continuously.
- Press the "C" key on the CMC III PU (an initial audio signal will sound) and keep it pressed for approx. 3 seconds until a second audio signal is heard.

Status change display on the CAN bus LEDs:

- Continuous green LEDs: CAN bus status "OK".
- Continuous red LEDs: CAN bus status "faulty".

Status change display on the multi-LED of the processing unit:

- Continuous green light: All devices connected to the CAN bus have the status "OK".
- Continuous orange light: At least one device connected to the CAN bus has the status "Warning".
- Continuous red light: At least one device connected to the CAN bus has the status "Alarm".

Status change display on the multi-LED of the leak sensor:

- Continuous blue flashing: Communication via the CAN bus.
- Green flashing: When the measured value changes or, at the latest, every 5 seconds.
- Continuous red flashing: The leak sensor has "alarm" status.
- Continuous red light: Invalid measured value.

If installation was unsuccessful: see section 1.1.

Note:



Connection cables in various lengths can be purchased from Rittal.

5.3 Settings

The following parameters can be set or viewed at the CMC III PU website:

- DescName: Specific description of the leak sensor.
- Position: Alarm message for leaks.
- Delay: Time delay after which the status message changes.
- Status: Current status of the leak sensor, taking account of the delay value.

For any software updates required, please visit www.rittal.com or contact Rittal Service (see section 6).

6 Service

For technical queries, please contact:

Tel.: +49(0)2772 505-9052

E-mail: info@rittal.de

Homepage: www.rittal.com

For complaints or service requests, please contact:

Tel.: +49(0)2772 505-1855

E-mail: service@rittal.de

1 Remarques relatives à la documentation

Cette notice d'installation et d'utilisation succincte s'adresse à du personnel qualifié et chevronné et contient uniquement les informations essentielles pour le montage, l'installation et le fonctionnement du détecteur de fuites CMC III (nommé détecteur de fuites par la suite).

1.1 Autres documents applicables

Notice de montage, d'installation et d'utilisation du détecteur de fuites CMC III.

Elle est disponible sous www.rittal.fr et contient les informations complètes relatives à la mise en œuvre et les caractéristiques techniques du détecteur de fuites dans les domaines suivants :

- Autres possibilités de montage
- Fonctions
- Possibilités de configuration
- Instructions d'utilisation détaillées
- Suppression des défauts

2 Consignes de sécurité

- Le montage et l'installation du détecteur de fuites doivent être réalisés uniquement par du personnel qualifié et chevronné.
- Le boîtier du détecteur de fuites ne doit pas être ouvert.
- L'unité électronique du détecteur de fuites ne doit pas se trouver au contact de l'eau, de gaz et de vapeurs agressifs ou inflammables.
- Le détecteur de fuites doit être mis en œuvre uniquement dans les conditions ambiantes spécifiées (cf. paragraphe 3.4).

3 Description du produit

3.1 Description fonctionnelle

Le détecteur de fuites assure la surveillance du sol d'un local et signale l'apparition d'un liquide (fuite) à l'UC CMC III à laquelle il est raccordé. Le détecteur de fuites est doté d'un code d'identification qui lui permet d'être automatiquement détectée par l'UC CMC III.

3.2 Utilisation conforme

Le détecteur de fuites CMC III sert exclusivement à la surveillance du sol d'un local pour signaler la présence d'un liquide. Il doit être utilisé uniquement avec l'UC CMC III. Toute autre utilisation est non conforme.

3.3 Composition de la livraison

- Détecteur de fuites CMC III
- Accessoires joints à la livraison (fig. 1)
- Notice d'installation et d'utilisation succincte

3.4 Conditions de fonctionnement

Le détecteur de fuites doit être mis en œuvre uniquement dans les conditions de fonctionnement suivantes :

Condition de fonctionnement	Détecteur de fuites CMC III
Plage de température tolérée :	0 °C...+55 °C
Plage d'humidité tolérée :	5 %...95 % d'humidité relative, sans condensation
Indice de protection :	IP 30 selon la norme CEI 60 529

4 Montage

4.1 Instruction de montage

Le montage du détecteur de fuites est réalisé conformément à la fig. 2, fig. 3, fig. 4 ou fig. 5.



Remarque :

L'équerre de montage PS 4597.000 et le collier de câblage joint à la livraison peuvent être utilisés pour la fixation de la sonde de détection à proximité du sol (fig. 2, pos. 4).

5 Installation et utilisation

5.1 Organes de commande et de signalisation

Les organes de commande et de signalisation sont présentés à la fig. 6.

Légende pour la fig. 6

- 1 LED multiple pour l'affichage d'état
- 2 Raccordement de CAN-Bus, 24 V
- 3 Raccordement de CAN-Bus, 24 V
- 4 Interface universelle
- 5 Sonde de détection avec câble

5.2 Installation

- Raccorder la fiche de la sonde de détection à l'interface universelle (fig. 6, pos. 4).
- Poser le détecteur vers le point de mesure.
- Monter la sonde de détection de telle manière que les contacts soient dirigés le plus verticalement possible vers le bas en direction du sol.



Remarque :

Pour détecter rapidement une fuite présente, les contacts de la sonde de détection doivent être montés le plus près possible, à env. 1 à 2 mm, au-dessus du sol.

- Raccorder le détecteur de fuites à l'UC CMC III ou aux éléments voisins au sein du CAN-Bus via un câble de raccordement de CAN-Bus (fig. 6, pos. 2, 3).

Affichage de la modification d'état :

- Les deux LED vertes ainsi que les deux LED rouges de CAN-Bus du raccordement de CAN-Bus sur le détecteur de fuites clignotent.
- La LED multiple de l'Unité Centrale clignote de manière continue dans l'ordre vert – orange – rouge.
- La LED multiple du détecteur de fuites clignote en bleu de manière continue.
- Appuyer sur la touche « C » de l'UC CMC III (un premier signal sonore retentit) et la maintenir appuyée pendant env. 3 secondes jusqu'à ce qu'un deuxième signal sonore retentisse.

Affichage de la modification d'état sur les LED du CAN-Bus :

- Les LED vertes sont allumées en continu : état du CAN-Bus « OK ».
- Les LED rouges sont allumées en continu : état défectueux du CAN-Bus.

Affichage de la modification d'état sur la LED multiple de l'Unité Centrale :

- Lumière verte continue : tous les appareils raccordés au CAN-Bus sont dans l'état « OK ».
- Lumière orange continue : au moins un appareil raccordé au CAN-Bus est dans l'état « Avertissement ».
- Lumière rouge en continu : au moins un appareil raccordé au CAN-Bus est dans l'état « Alarme ».

Affichage de la modification d'état sur la LED multiple du détecteur de fuites :

- Clignotement bleu continu : communication via le CAN-Bus.
- Clignotement vert : lors d'une modification de la valeur de mesure ou au plus tard toutes les 5 secondes.
- Clignotement rouge continu : le détecteur de fuites est dans l'état « Alarme ».
- Lumière rouge continue : valeur mesurée erronée.

En cas d'échec de l'installation : cf. paragraphe 1.1.



Remarque :

Les câbles de raccordement de différentes longueurs peuvent être commandés auprès de la société Rittal.

5.3 Réglages

Les paramètres suivants peuvent être réglés ou consultés sur l'interface WEB de l'UC CMC III :

- DescName : description personnalisée du détecteur de fuites.
- Position : message d'alarme en cas de fuites.
- Delay : temporisation avec laquelle l'indication d'état est modifiée.
- Etat : état actuel du détecteur de fuites en tenant compte de la valeur « Delay ».

Si des mises à jour de logiciel sont éventuellement nécessaires : voir www.rittal.fr ou sur demande au service après-vente Rittal (cf. paragraphe 6).

6 Service après-vente

Pour des questions techniques, veuillez vous adresser à :

Tél. : +49(0)2772 505-9052

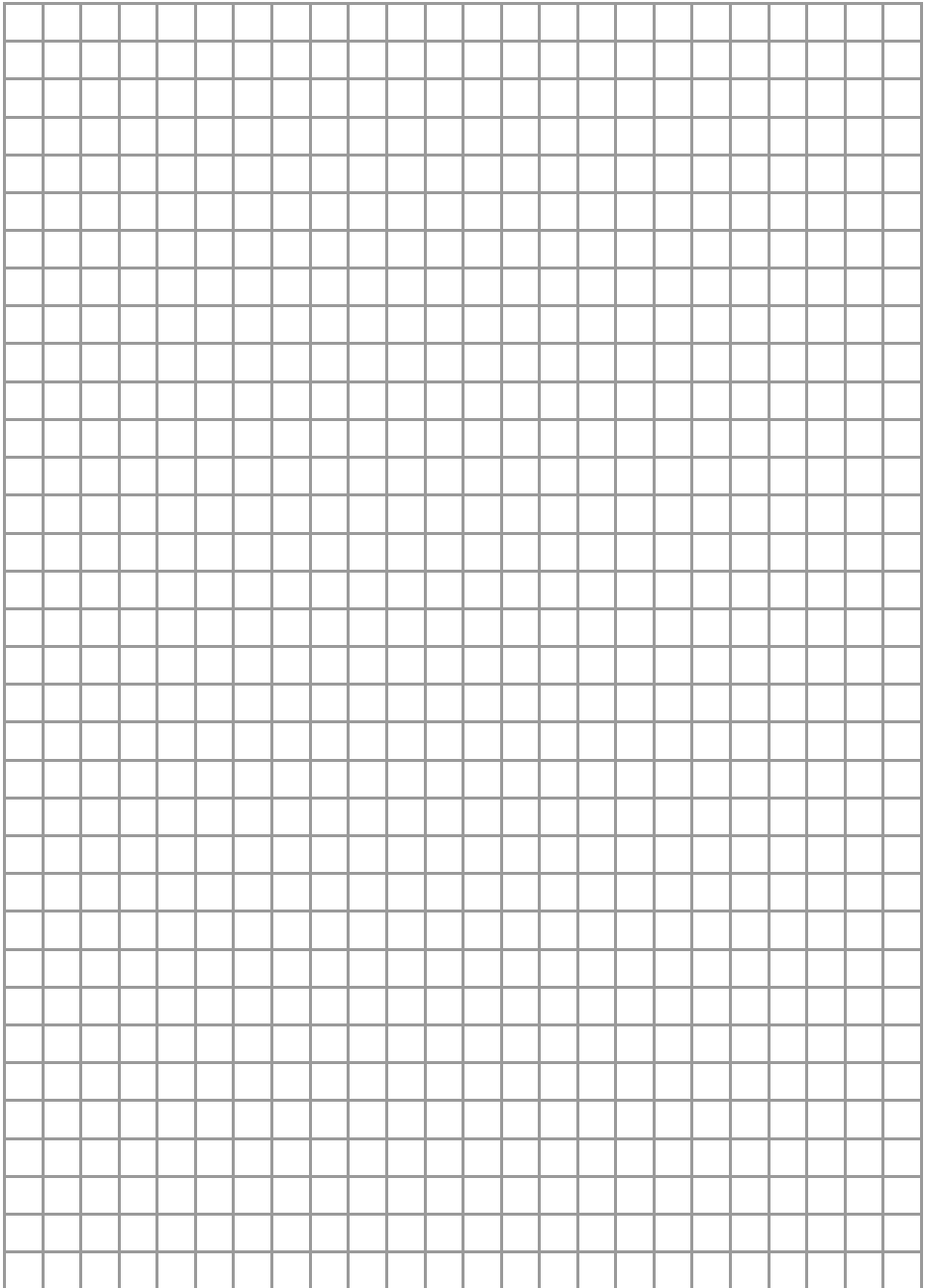
E-mail : info@rittal.de

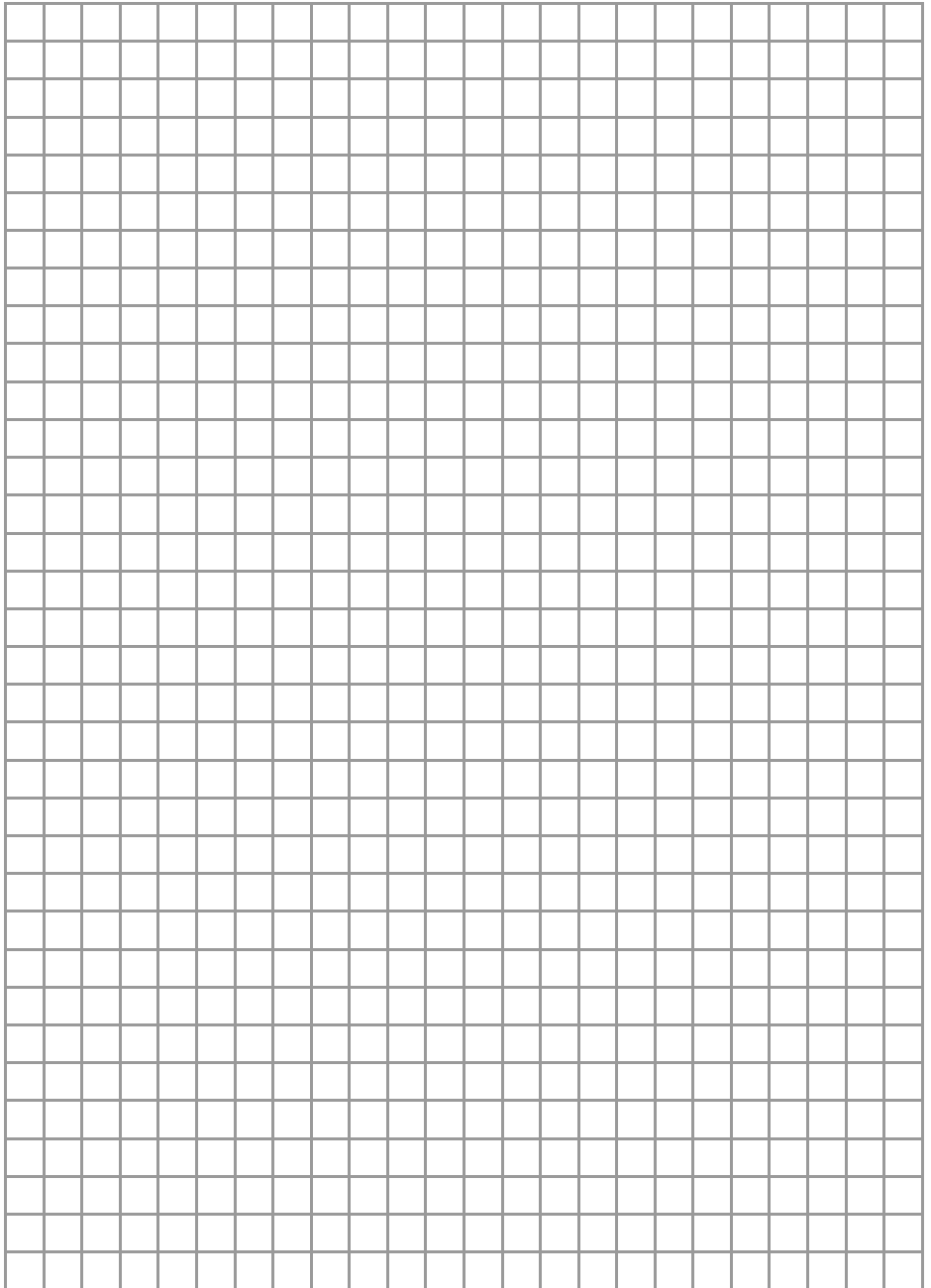
Site Internet : www.rittal.fr

Pour des réclamations ou un service, veuillez vous adresser à :

Tél. : +49(0)2772 505-1855

E-mail : service@rittal.de





Rittal – The System.

Faster – better – everywhere.

- Enclosures
- Power Distribution
- Climate Control
- IT Infrastructure
- Software & Services

You can find the contact details of all Rittal companies throughout the world here.



www.rittal.com/contact

RITTAL GmbH & Co. KG
Auf dem Stuetzelberg · 35745 Herborn · Germany
Phone +49 2772 505-0
E-mail: info@rittal.de · www.rittal.com

08.2020 / D-0000-00002331-01

ENCLOSURES

POWER DISTRIBUTION

CLIMATE CONTROL

IT INFRASTRUCTURE

SOFTWARE & SERVICES



FRIEDHELM LOH GROUP