

# Rittal – The System.

Faster – better – everywhere.

## CMC III CAN-Bus Sensor



DK 7030.100

## Montage-, Installations- und Bedienungsanleitung

ENCLOSURES

POWER DISTRIBUTION

CLIMATE CONTROL

IT INFRASTRUCTURE

SOFTWARE & SERVICES

FRIEDHELM LOH GROUP



## **Vorwort**

Sehr geehrter Kunde!

Vielen Dank, dass Sie sich für einen CMC III CAN-Bus Sensor (im Folgenden als „CAN-Bus Sensor“ bezeichnet) aus unserem Hause entschieden haben!

Viel Erfolg wünscht Ihnen

Ihre  
Rittal GmbH & Co. KG

Rittal GmbH & Co. KG  
Auf dem Stuetzelberg

35745 Herborn  
Germany

Tel.: +49(0)2772 505-0  
Fax: +49(0)2772 505-2319

E-Mail: [info@rittal.de](mailto:info@rittal.de)  
[www.rittal.com](http://www.rittal.com)  
[www.rittal.de](http://www.rittal.de)

Wir stehen Ihnen zu technischen Fragen rund um unser Produktspektrum zur Verfügung.

## Inhaltsverzeichnis

1	Hinweise zur Dokumentation .....	4
1.1	CE-Kennzeichnung .....	4
1.2	Aufbewahrung der Unterlagen .....	4
1.3	Symbole in dieser Betriebsanleitung .....	4
1.4	Mitgeltende Unterlagen .....	4
2	Sicherheitshinweise .....	5
2.1	Allgemein gültige Sicherheitshinweise .....	5
2.2	Bedien- und Fachpersonal .....	5
3	Produktbeschreibung .....	6
3.1	Funktionsbeschreibung und Bestandteile .....	6
3.1.1	Funktion .....	6
3.1.2	Bestandteile .....	6
3.2	Bestimmungsgemäße Verwendung, vorhersehbarer Fehlgebrauch .....	6
3.3	Lieferumfang .....	6
4	Transport und Handhabung .....	7
4.1	Transport .....	7
4.2	Auspacken .....	7
5	Installation .....	8
5.1	Sicherheitshinweise .....	8
5.2	Anforderungen an den Installationsort .....	8
5.3	Montageablauf .....	8
5.3.1	Hinweise zur Montage .....	8
5.3.2	Montage mit dem beigelegten Halter am Schrankrahmen .....	8
5.3.3	Montage mit dem beigelegten Halter an einem Systemchassis .....	9
5.3.4	Montage auf einer Hutschiene .....	9
5.4	Anschluss des Sensors .....	10
6	Bedienung .....	12
6.1	Einschalten des CAN-Bus Sensors .....	12
6.2	Bedien- und Anzeigeelemente .....	12
6.3	Anzeigen der LEDs .....	12
6.3.1	Anzeigen der Multi-LED .....	12
6.3.2	Anzeigen der LEDs am CAN-Bus-Anschluss .....	12
6.4	Bedienung über die Website der CMC III Processing Unit .....	12
6.4.1	Device .....	12
6.4.2	Input .....	13
7	Lagerung und Entsorgung .....	15
7.1	Lagerung .....	15
7.2	Entsorgung .....	15
8	Technische Daten .....	16
9	Kundendienstadressen .....	17

# 1 Hinweise zur Dokumentation

DE

## 1 Hinweise zur Dokumentation

### 1.1 CE-Kennzeichnung

Rittal GmbH & Co. KG bestätigt die Konformität des CMC III CAN-Bus Sensors zur EU-EMV-Richtlinie 2014/30/EU. Eine entsprechende Konformitätserklärung wurde ausgestellt. Sie kann auf Anforderung vorgelegt werden.



### 1.2 Aufbewahrung der Unterlagen

Die Montage-, Installations- und Bedienungsanleitung sowie alle mitgeltenden Unterlagen sind ein integraler Bestandteil des Produkts. Sie müssen den mit dem Gerät befassten Personen ausgehändigt werden und müssen stets griffbereit und für das Bedienungs- und Wartungspersonal jederzeit verfügbar sein!

### 1.3 Symbole in dieser Betriebsanleitung

Folgende Symbole finden Sie in dieser Dokumentation:



#### **Gefahr!**

**Gefährliche Situation, die bei Nichtbeachtung des Hinweises unmittelbar zu Tod oder schwerer Verletzung führt.**



#### **Warnung!**

**Gefährliche Situation, die bei Nichtbeachtung des Hinweises unmittelbar zu Tod oder schwerer Verletzung führen kann.**



#### **Vorsicht!**

**Gefährliche Situation, die bei Nichtbeachtung des Hinweises zu (leichten) Verletzungen führen kann.**



#### **Hinweis:**

Kennzeichnung von Situationen, die zu Sachschäden führen können.

- Dieses Symbol kennzeichnet einen „Aktionspunkt“ und zeigt an, dass Sie eine Handlung bzw. einen Arbeitsschritt durchführen sollen.

## 1.4 Mitgeltende Unterlagen

- Installations- und Kurz-Bedienungsanleitung
- Montage-, Installations- und Bedienungsanleitung CMC III Processing Unit/CMC III Processing Unit Compact
- Installations- und Kurz-Bedienungsanleitung des angeschlossenen Zubehörs (z. B. Bewegungsmelder DK 7320.570).

## 2 Sicherheitshinweise

### 2.1 Allgemein gültige Sicherheitshinweise

Bitte beachten Sie die nachfolgenden allgemeinen Sicherheitshinweise bei Installation und Betrieb des Systems:

- Verwenden Sie im Zusammenhang mit dem CAN-Bus Sensor ausschließlich Original-Rittal oder von Rittal empfohlene Produkte.
- Bitte nehmen Sie an dem CAN-Bus Sensor keine Änderungen vor, die nicht in dieser oder in den mitgelieferten Montage- und Bedienungsanleitungen beschrieben sind.
- Die Betriebssicherheit des CAN-Bus Sensors ist nur bei bestimmungsgemäßer Verwendung gewährleistet. Die technischen Daten und angegebenen Grenzwerte dürfen auf keinen Fall überschritten werden. Dies gilt insbesondere für die spezifizizierte Umgebungstemperatur und IP-Schutzart.
- Der CAN-Bus Sensor darf nicht geöffnet werden. Es sind keine Teile enthalten, die gewartet werden müssen.
- Das Betreiben des Systems in direktem Kontakt mit Wasser, aggressiven Stoffen oder entzündlichen Gasen und Dämpfen ist untersagt.
- Bitte beachten Sie außer diesen allgemeinen Sicherheitshinweisen unbedingt auch die spezifischen Sicherheitshinweise im Zusammenhang mit den in den folgenden Kapiteln aufgeführten Tätigkeiten.

### 2.2 Bedien- und Fachpersonal

- Die Montage, Installation, Inbetriebnahme, Wartung und Instandsetzung dieses Gerätes dürfen nur von qualifizierten mechanischen und elektrotechnischen Fachleuten durchgeführt werden.
- Die Gerätebedienung im laufenden Betrieb darf nur eine eingewiesene Person durchführen.

# 3 Produktbeschreibung

DE

## 3 Produktbeschreibung

### 3.1 Funktionsbeschreibung und Bestandteile

#### 3.1.1 Funktion

Der CAN-Bus Sensor bietet die Möglichkeit, einen CMC-TC-Sensor der Vorgängergeneration in das CMC III-System einzubinden. Er liefert die von diesem Sensor gemessenen Werte an die angeschlossene CMC III Processing Unit. Der CAN-Bus Sensor enthält eine Kennung, durch die er automatisch von der CMC III Processing Unit erkannt wird.



#### Hinweis:

Im Folgenden gilt die Bezeichnung „CMC III Processing Unit“ sowohl für die Geräteausführungen „CMC III Processing Unit“ als auch „CMC III Processing Unit Compact“. Alle Textstellen, die nur für eine der beiden Ausführungen gelten, sind entsprechend gekennzeichnet.

#### 3.1.2 Bestandteile

Das Gerät besteht aus einem kompakten Kunststoffgehäuse in RAL 7035 mit belüfteter Front in RAL 9005.

### 3.2 Bestimmungsgemäße Verwendung, vorhersehbarer Fehlgebrauch

Der CAN-Bus Sensor dient ausschließlich zum Anschluss eines CMC-TC-Sensors und Einbindung dieses Sensors in das CMC III-System. Er darf nur zusammen mit der CMC III Processing Unit verwendet werden. Eine andere Verwendung ist nicht bestimmungsgemäß.

Das Gerät ist nach dem Stand der Technik und den anerkannten sicherheitstechnischen Regeln gebaut. Dennoch können bei nicht ordnungsgemäßer Verwendung Beeinträchtigungen der Anlage und anderer Sachwerte entstehen.

Das Gerät ist daher nur bestimmungsgemäß in technisch einwandfreiem Zustand zu benutzen! Störungen, die die Sicherheit beeinträchtigen können, sollten Sie umgehend beseitigen (lassen)! Betriebsanleitung beachten!

Zur bestimmungsgemäßen Verwendung gehören auch das Beachten der vorliegenden Dokumentation und die Einhaltung der Inspektions- und Wartungsbedingungen.

Für Schäden, die durch Nichtbeachtung der vorliegenden Dokumentation entstehen, übernimmt Rittal GmbH & Co. KG keine Haftung. Dies gilt auch für das Nichtbeachten der gültigen Dokumentationen des verwendeten Zubehörs.

Bei nicht bestimmungsgemäßem Gebrauch können Gefahren auftreten. Solch nicht bestimmungsgemäßer Gebrauch kann z. B. sein:

- Verwendung von unzulässigen Werkzeugen.
- Unsachgemäße Bedienung.
- Unsachgemäße Behebung von Störungen.
- Verwendung von nicht durch Rittal GmbH & Co. KG freigegebenem Zubehör.

### 3.3 Lieferumfang

- CAN-Bus Sensor
- Beigelegtes Zubehör (Abb. 1)
- Installations- und Kurz-Bedienungsanleitung

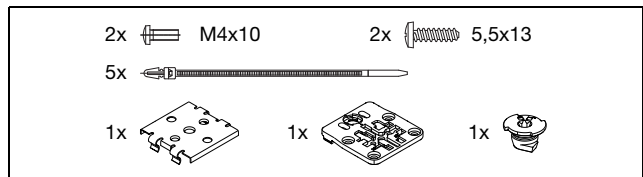


Abb. 1: Beigelegtes Zubehör

## 4 Transport und Handhabung

### 4.1 Transport

Das Gerät wird in einem Karton geliefert.

### 4.2 Auspacken

- Entfernen Sie die Verpackung des Gerätes.



Hinweis:

Die Verpackung muss nach dem Auspacken umweltgerecht entsorgt werden. Sie besteht aus folgenden Materialien:  
Poly-Ethylen-Folie (PE-Folie), Karton.

- Prüfen Sie das Gerät auf Transportschäden.



Hinweis:

Schäden und sonstige Mängel, z. B. Unvollständigkeit, sind der Spedition und der Fa. Rittal GmbH & Co. KG unverzüglich schriftlich mitzuteilen.

- Entnehmen Sie das Gerät aus der PE-Folie.
- Entfernen Sie die Schutzfolie von der Frontblende des Gerätes.

## 5 Installation

### 5.1 Sicherheitshinweise

- Bitte beachten Sie die zur Installation gültigen Vorschriften des Landes, in dem der CAN-Bus Sensor installiert und betrieben wird, sowie dessen nationale Vorschriften zur Unfallverhütung. Bitte beachten Sie außerdem betriebsinterne Vorschriften wie Arbeits-, Betriebs- und Sicherheitsvorschriften.
- Die technischen Daten und angegebenen Grenzwerte dürfen auf keinen Fall überschritten werden. Dies gilt insbesondere für die spezifizizierte Umgebungstemperatur und IP-Schutzart.
- Wenn für die spezielle Anwendung eine höhere IP-Schutzart gefordert ist, muss der CAN-Bus Sensor in ein entsprechendes Gehäuse bzw. einen entsprechenden Schrank mit der geforderten IP-Schutzart eingebaut werden.

### 5.2 Anforderungen an den Installationsort

Um eine einwandfreie Funktion des Geräts zu gewährleisten, sind die im Abschnitt 8 „Technische Daten“ genannten Bedingungen für den Installationsort des Geräts zu beachten.

#### Elektromagnetische Beeinflussung

– Störende Elektroinstallationen (Hochfrequenz) müssen vermieden werden.

### 5.3 Montageablauf

Generell bestehen mehrere Möglichkeiten, den CAN-Bus Sensor zu montieren:

1. Montage mit dem beigelegten Halter am Rahmen des Schaltschranks bzw. IT-Schranks.
2. Montage mit dem beigelegten Halter an einem Systemchassis.
3. Montage mit dem beigelegten Halter und zusätzlich mit Federclip auf einer Hutschiene.

#### 5.3.1 Hinweise zur Montage

- Der CAN-Bus Sensor muss so angeordnet werden, dass er ausreichend gut mit Luft durchströmt wird und die Lüftungsschlitze nicht verdeckt werden.

#### 5.3.2 Montage mit dem beigelegten Halter am Schrankrahmen

Die Montage am Rahmen eines IT-Schranks erfolgt mit dem im Lieferumfang beigelegten Halter.

- Knipsen Sie für eine Montage an einem TS IT Schrank die auf der Rückseite überstehenden Nasen am Halter ab.

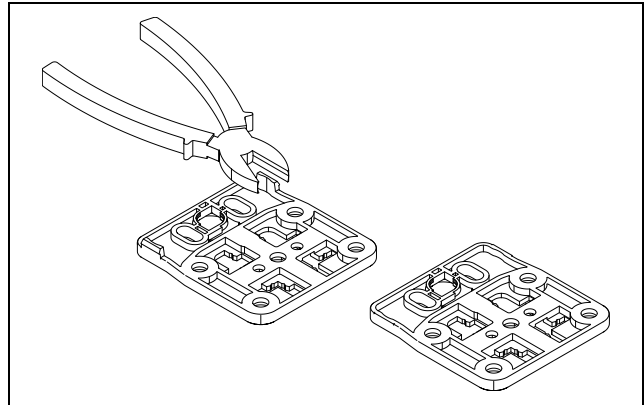


Abb. 2: Vorbereiten des Halters für Montage an einem TS IT Schrank

- Setzen Sie den CAN-Bus Sensor von oben auf den Halter auf.

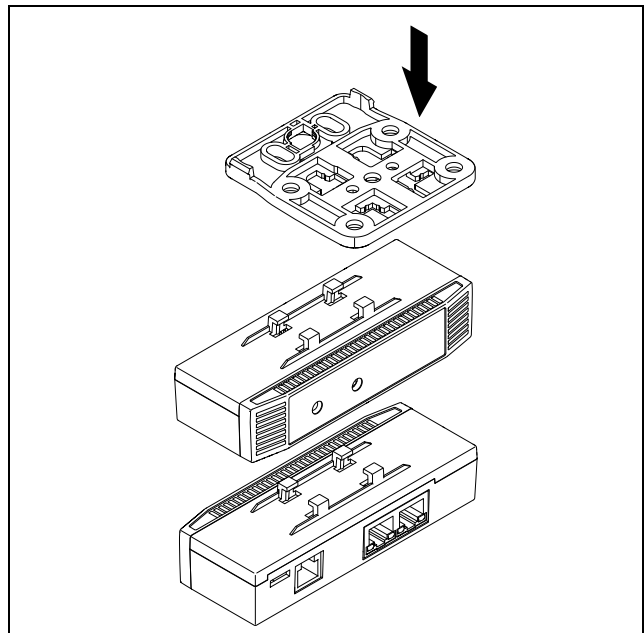


Abb. 3: Aufsetzen des Sensors auf den Halter

- Verschieben Sie den Sensor auf dem Halter leicht seitlich, so dass er einrastet.

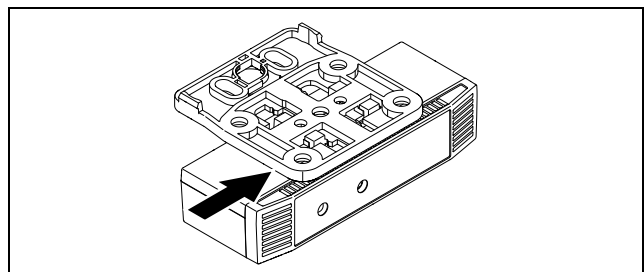


Abb. 4: Einrasten des Sensors auf dem Halter

- Befestigen Sie den Halter inkl. CAN-Bus Sensor durch eine Vierteldrehung des Verbinders an der gewünschten Position im Schaltschrank bzw. IT-Schrank.



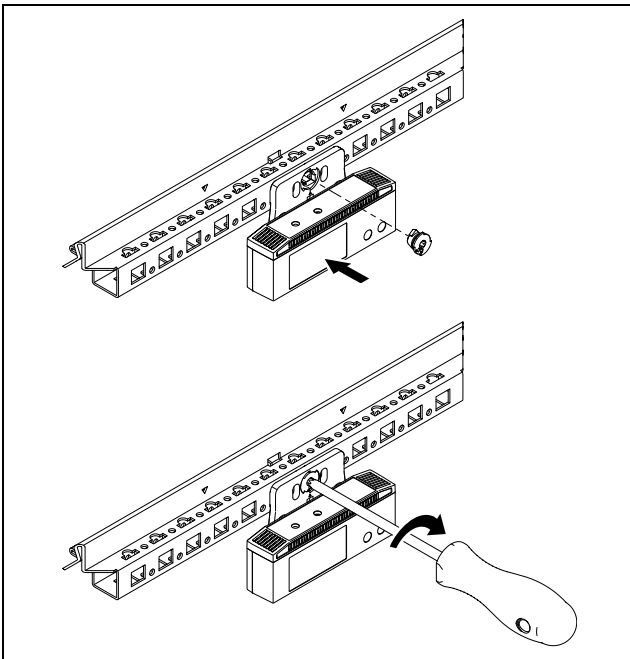


Abb. 5: Befestigen des Sensors im Schaltschrank bzw. IT-Schrank

- Sichern Sie optional den Halter zusätzlich mit den beiden Schrauben aus dem Lieferumfang.

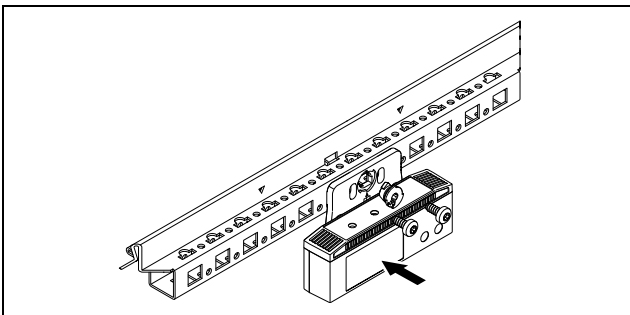


Abb. 6: Optionales Sichern des Halters

### 5.3.3 Montage mit dem beigelegten Halter an einem Systemchassis

Die Montage auf einem Systemchassis erfolgt mit dem im Lieferumfang beigelegten Halter.

- Setzen Sie den CAN-Bus Sensor von oben auf den Halter auf und rasten Sie ihn ein, analog wie für eine Montage am Schrankrahmen.
- Befestigen Sie den Halter inkl. CAN-Bus Sensor durch eine Vierteldrehung des Verbinders an der gewünschten Position auf dem Systemchassis.

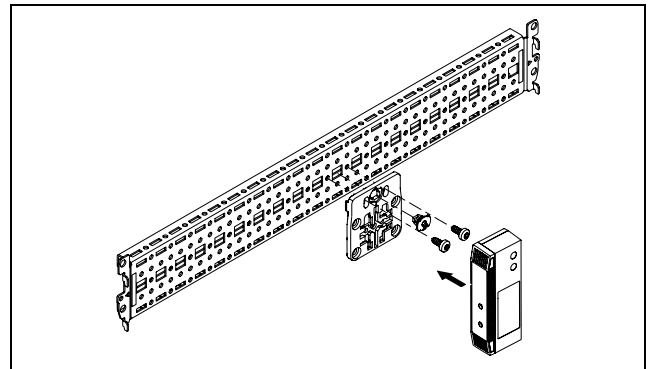


Abb. 7: Befestigen des Sensors auf einem Systemchassis

- Sichern Sie den Halter zusätzlich **immer** mit den beiden Schrauben aus dem Lieferumfang.

### 5.3.4 Montage auf einer Hutschiene

Die Hutschiennenmontage erfolgt ebenfalls mit Hilfe des Halters und zusätzlich mit dem im Lieferumfang beigelegten Federclip.

- Schrauben Sie zunächst den Halter auf den Federclip zur Hutschiennenmontage.
- Setzen Sie dann den CAN-Bus Sensor auf den Halter auf und rasten Sie ihn ein.

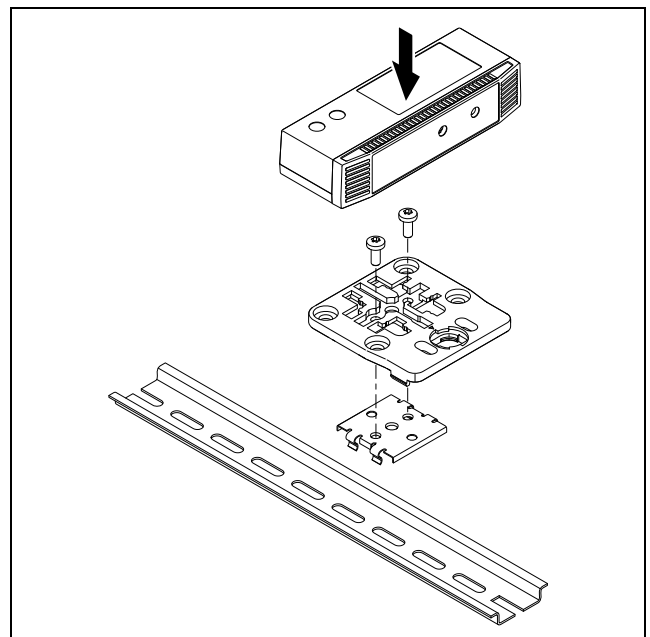


Abb. 8: Befestigen des Halters auf dem Federclip

- Rasten Sie den Federclip an der gewünschten Position auf der Hutschiene auf.

# 5 Installation

DE

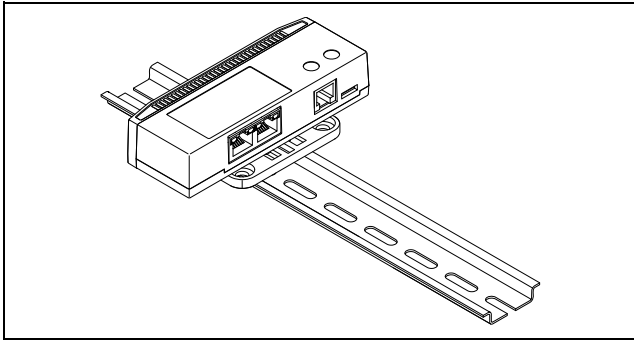


Abb. 9: Sensor mit Federclip auf der Hutschiene

## 5.4 Anschluss des Sensors

Der CAN-Bus Sensor wird über den CAN-Bus-Anschluss mit der notwendigen Betriebsspannung versorgt. Der Anschluss eines separaten Netzteils ist nicht notwendig.

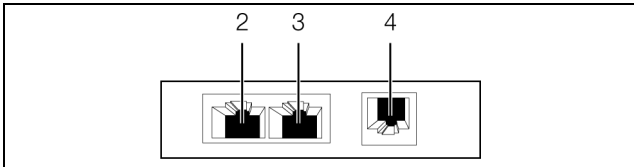


Abb. 10: Rückseite des CAN-Bus Sensors

### Legende

- 2 CAN-Bus-Anschluss, 24 V  $\overline{\text{---}}$
- 3 CAN-Bus-Anschluss, 24 V  $\overline{\text{---}}$
- 4 Anschluss für CMC-TC-Sensor RJ 12

■ Schließen Sie einen der folgenden CMC-TC-Sensoren am entsprechenden Anschluss an (Abb. 10, Pos. 4).

- Temperatursensor (DK 7320.500)
- Analoger Eingang 4-20 mA (DK 7320.520)
- Zugangssensor, max. 5 St. in Reihe (DK 7320.530)
- Luftstromsensor (DK 7320.550)
- Rauchmelder (DK 7320.560)
- Bewegungsmelder (DK 7320.570)
- Digitaler Sensor-Eingang (DK 7320.580)
- Digitaler Aktor-Ausgang (DK 7320.590)
- Spannungsüberwachung (DK 7320.600)
- 48V Spannungssensor (DK 7320.620)
- Leckagesensor (DK 7320.630)
- Leckagesensor 15m-Sensorik (DK 7320.631)
- Door Control Unit (DK 7320.790)
- Brandmelde- und Löschanlage DET-AC Plus (DK 7338.120)
- Brandfrüherkennungsanlage EFD Plus (DK 7338.220)

■ Verbinden Sie den CAN-Bus Sensor über ein CAN-Bus-Verbindungskabel mit einer CAN-Bus Schnittstelle der CMC III Processing Unit bzw. der benachbarten Komponente im CAN-Bus (Abb. 10, Pos. 2).

Folgende CAN-Bus-Verbindungskabel aus dem CMC III Zubehörprogramm können verwendet werden:

- DK 7030.090 (Länge 0,5 m)

- DK 7030.091 (Länge 1 m)
- DK 7030.092 (Länge 1,5 m)
- DK 7030.093 (Länge 2 m)
- DK 7030.480 (Länge 3 m)
- DK 7030.490 (Länge 4 m)
- DK 7030.094 (Länge 5 m)
- DK 7030.095 (Länge 10 m)

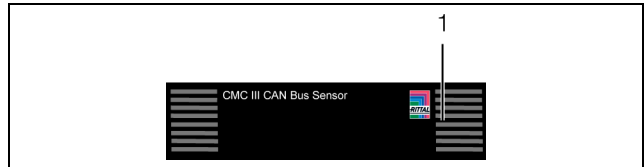


Abb. 11: Frontseite des CAN-Bus Sensors

### Legende

- 1 Multi-LED zur Statusanzeige

Ggf. wird nach dem Anschluss ein Software-Update des Sensors durchgeführt. Während des gesamten Update-Vorgangs leuchtet die Status-LED des CAN-Bus Sensors dauerhaft blau und blinkt zusätzlich violett, während der Sensor selbst ein Update erhält. Außerdem blinkt die Status-LED der CMC III Processing Unit weiß und es erscheint eine entsprechende Meldung auf der Website.



### Hinweis:

Solange der Update-Vorgang läuft, können keine Einstellungen vorgenommen werden.

Das Update des Sensors ist vollständig abgeschlossen, wenn folgende Bedingungen erfüllt sind:

1. Die LEDs am CAN-Bus-Anschluss des Sensors leuchten grün.
2. Die Multi-LED des Sensors hinter der Frontblende blitzt blau und zusätzlich grün, gelb oder rot, je nach Zustand des Sensors.

Der Anschluss weiterer Komponenten erfolgt als Daisy Chain.

■ Schließen Sie ggf. an der zweiten, freien CAN-Bus-Schnittstelle des CAN-Bus Sensors (Abb. 10, Pos. 3) eine weitere Komponente an (z. B. einen anderen Sensortyp).

### Anzeige der Statusänderung:

- Die beiden grünen sowie die beiden roten CAN-Bus LEDs am CAN-Bus-Anschluss blinken.
  - Die Multi-LED der Processing Unit blinkt dauerhaft in der Reihenfolge grün – gelb – rot.
  - Die Multi-LED des CAN-Bus Sensors blinkt dauerhaft blau.
- Drücken Sie die „C“-Taste an der CMC III Processing Unit (ein erster Signalton ertönt) und halten Sie sie für ca. 3 Sekunden gedrückt, bis ein zweiter Signalton ertönt.



**Hinweis:**

Eine Auflistung aller Anzeigen der Multi-LED finden Sie im Abschnitt 6.3.1 „Anzeigen der Multi-LED“.

### **Austausch des am CAN-Bus Sensor angeschlossenen CMC-TC-Sensors**

- Wird der angeschlossene Sensor durch den gleichen Sensortyp ersetzt, wird dieser automatisch erkannt. Es ist keine Bestätigung notwendig.
- Wird der angeschlossene Sensor durch einen anderen Sensortyp ersetzt, wird der CAN-Bus Sensor abgemeldet und neu erkannt. Diese Statusänderung muss an der CMC III Processing Unit bestätigt werden.
- Drücken Sie zur Bestätigung erneut die „C“-Taste an der CMC III Processing Unit (ein erster Signalton ertönt) und halten Sie sie für ca. 3 Sekunden gedrückt, bis ein zweiter Signalton ertönt.

## 6 Bedienung

### 6.1 Einschalten des CAN-Bus Sensors

Nach dem Anschließen des CAN-Bus Sensors an eine benachbarte Komponente über ein CAN-Bus-Verbindungskabel startet der CAN-Bus Sensor automatisch (vgl. Abschnitt 5.4 „Anschluss des Sensors“). Ein separates Einschalten ist nicht erforderlich.

### 6.2 Bedien- und Anzeigeelemente

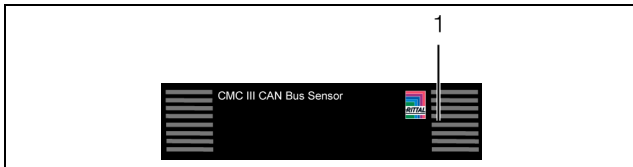


Abb. 12: Frontseite des CAN-Bus Sensors

#### Legende

1 Multi-LED zur Statusanzeige

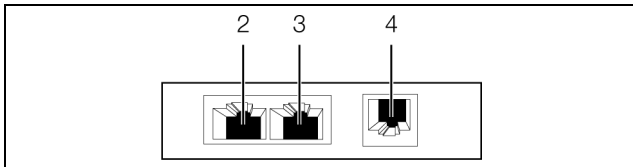


Abb. 13: Rückseite des CAN-Bus Sensors

#### Legende

- 2 CAN-Bus-Anschluss, 24 V  $\overline{\text{---}}$
- 3 CAN-Bus-Anschluss, 24 V  $\overline{\text{---}}$
- 4 Anschluss für CMC-TC-Sensor RJ 12

### 6.3 Anzeigen der LEDs

In der Front des CAN-Bus Sensors ist eine Multi-LED zur Statusanzeige integriert (Abb. 12, Pos. 1). Des Weiteren sind auf der Rückseite am CAN-Bus-Anschluss (Abb. 13, Pos. 2 und 3) weitere LEDs angeordnet.

#### 6.3.1 Anzeigen der Multi-LED

An der Multi-LED kann der Status des CAN-Bus Sensors abgelesen werden.

#### Dauerlicht

Farbe	Status
Rot	Ungültiger Messwert

Tab. 1: Dauerlicht der Multi-LED

#### Blinkcodes

Farbe	Status
Grün	Bei Messwertänderung oder spätestens alle 5 Sekunden.
Violett	Ein Software-Update des CAN-Bus Sensors wird durchgeführt.

Tab. 2: Blinkcodes der Multi-LED

Farbe	Status
Blau	Kommunikation über den CAN-Bus.

Tab. 2: Blinkcodes der Multi-LED

### 6.3.2 Anzeigen der LEDs am CAN-Bus-Anschluss

Am CAN-Bus-Anschluss befinden sich eine rote und eine grüne LED. Hier wird der Status des CAN-Bus angezeigt.

Farbe	Status
Grün (Dauerlicht)	Kommunikation über den CAN-Bus möglich.
Rot (Blinkend)	Übertragungsfehler.

Tab. 3: LEDs CAN-Bus-Anschluss

### 6.4 Bedienung über die Website der CMC III Processing Unit

Nach der Anmeldung an der CMC III Processing Unit wird die Web-Oberfläche zur Bedienung des Geräts angezeigt.

- Wählen Sie zunächst im Navigationsbereich den Eintrag „CMCIII-SEN“ an.

Auf der Registerkarte **Configuration** werden analog zur CMC III Processing Unit die Zugriffsrechte für den CAN-Bus Sensor (Schaltfläche **Access Rights**) sowie die Alarmbenachrichtigung individuell festgelegt (Schaltfläche **Alarm Configuration**).

Auf der Registerkarte **Observation** werden alle Einstellungen für den CAN-Bus Sensor und das jeweils angeschlossene Zubehör vorgenommen. Auf der Ebene „Device“ können Sie alle generellen Einstellungen durchführen, die den CAN Bus Sensor betreffen. Die hierzu parallele Ebene ist abhängig vom jeweils angeschlossenen Sensor.

In den folgenden Abschnitten 6.4.1 „Device“ bis 6.4.2 „Input“ werden jeweils nur die Parameter beschrieben, für die Sie Änderungen vornehmen können. Darüber hinaus gibt es noch Anzeigewerte, die zur Information dienen.

#### 6.4.1 Device

Auf der Ebene „Device“ werden generelle Einstellungen zum CAN-Bus Sensor durchgeführt.

Parameter	Erläuterung
Description	Individuelle Beschreibung des CAN-Bus Sensors.
Location	Aufstellungsort des CAN-Bus Sensors.

Tab. 4: Einstellungen in der Ebene „Device“

Des Weiteren werden noch Parameter angezeigt, die Detailinformationen zum CAN-Bus Sensor liefern, wie z. B. die Version der Soft- und Hardware des CAN-Bus Sensors. Diese Informationen sollten Sie insbesondere bei Rückfragen an Rittal bereithalten, um eine schnelle Fehlerdiagnose zu ermöglichen.

#### 6.4.2 Input

Bei Anschluss eines Sensors am CAN-Bus Sensor wird zusätzlich zur Ebene „Device“ eine weitere Ebene angezeigt, in der die Einstellungen für diesen Sensor durchgeführt werden. Der Name dieser Ebene hängt vom jeweils angeschlossenen Sensortyp ab.

Parameter	Erläuterung
DescName	Individuelle Beschreibung des angeschlossenen Sensors.
Delay	Zeitliche Verzögerung, mit der die Statusmeldung geändert wird.

Tab. 5: Einstellungen in der Ebene „Input“

Des Weiteren werden für den angeschlossenen Sensor noch folgende Parameter angezeigt:

Parameter	Erläuterung
Value	Aktueller Wert des Sensors.
Status	Aktueller Status des Sensors unter Berücksichtigung des Delay-Wertes.

Tab. 6: Anzeigen in der Ebene „Input“

Die einzelnen Sensoren können hierbei folgende Status annehmen:

Sensor \ Status	Value 0	Value 1
Zugangssensor (DK 7320.530)	Open	Closed

Tab. 7: Sensoren mit Statusanzeige „Open/Closed“

Sensor \ Status	Value 0	Value 1
Luftstromsensor (DK 7320.550)	Alarm	OK
Rauchmelder (DK 7320.560)	Alarm	OK
Bewegungsmelder (DK 7320.570)	Alarm	OK
Spannungsüberwachung (DK 7320.600)	Alarm	OK
48V Spannungssensor (DK 7320.620)	Alarm	OK
Brandmelde- und Löschanlage DET-AC Plus (DK 7338.120)	Alarm	OK

Tab. 8: Sensoren mit Statusanzeige „Alarm/OK“

Sensor \ Status	Value 0	Value 1
Brandfrüherkennungsanlage EFD Plus (DK 7338.220)	Alarm	OK

Tab. 8: Sensoren mit Statusanzeige „Alarm/OK“

Sensor \ Status	Value 0	Value 1
Leckagesensor (DK 7320.630)	OK	Alarm
Leckagesensor 15m-Sensorik (DK 7320.631)	OK	Alarm

Tab. 9: Sensoren mit Statusanzeige „OK/Alarm“

Sensor \ Status	Value 0	Value 1
Digitaler Aktor-Ausgang (DK 7320.590)	Off	On
Door Control Unit (DK 7320.790)	Off	On

Tab. 10: Sensoren mit Statusanzeige „Off/On“

#### Temperatursensor (DK 7320.500)

Für den Temperatursensor werden in der Ebene „Input“ folgende Einstellungen durchgeführt.

Parameter	Erläuterung
SetPtHigh-Alarm	Obere Grenztemperatur, bei deren Überschreiten eine Alarmmeldung ausgegeben wird.
SetPtHigh-Warning	Obere Grenztemperatur, bei deren Überschreiten eine Warnmeldung ausgegeben wird.
SetPtLow-Warning	Untere Grenztemperatur, bei deren Unterschreiten eine Warnmeldung ausgegeben wird.
SetPtLow-Alarm	Untere Grenztemperatur, bei deren Unterschreiten eine Alarmmeldung ausgegeben wird.
Hysteresis	Notwendige prozentuale Abweichung bei Unter- oder Überschreiten der Grenztemperatur für eine Statusänderung (siehe Montage-, Installations- und Bedienungsanleitung der CMC III Processing Unit).

Tab. 11: Einstellungen in der Ebene „Input“

Des Weiteren werden für den Temperatursensor noch folgende Parameter angezeigt:

Parameter	Erläuterung
Value	Aktuell gemessener Temperaturwert.
Status	Aktueller Status des Sensors unter Berücksichtigung der Hystere.

Tab. 12: Anzeigen in der Ebene „Input“

# 6 Bedienung

DE



**Hinweis:**  
Wird für alle Grenzwerte auf der Ebene „Input“ der Wert „0“ eingetragen, ist der Status des Temperatursensors immer „OK“.

## Analoger Eingang (DK 7320.520)

Für den Analogen Eingang werden in der Ebene „Input“ folgende Einstellungen durchgeführt.

Parameter	Erläuterung
SetPtHigh-Alarm	Obere Grenze, bei deren Überschreiten eine Alarmmeldung ausgegeben wird.
SetPtHigh-Warning	Obere Grenze, bei deren Überschreiten eine Warnmeldung ausgegeben wird.
SetPtLow-Warning	Untere Grenze, bei deren Unterschreiten eine Warnmeldung ausgegeben wird.
SetPtLow-Alarm	Untere Grenze, bei deren Unterschreiten eine Alarmmeldung ausgegeben wird.
Hysteresis	Notwendige prozentuale Abweichung bei Unter- bzw. Überschreiten des Grenzwertes für eine Statusänderung (siehe Montage-, Installations- und Bedienungsanleitung der CMC III Processing Unit).

Tab. 13: Einstellungen in der Ebene „Input“

Des Weiteren werden für den Analogen Eingang noch folgende Parameter angezeigt:

Parameter	Erläuterung
Value	Aktuell gemessener Wert.
Status	Aktueller Status des Analogen Eingangs unter Berücksichtigung der Hysterese.

Tab. 14: Anzeigen in der Ebene „Input“



**Hinweis:**  
Wird für alle Grenzwerte auf der Ebene „Input“ der Wert „0“ eingetragen, ist der Status des Analogen Eingangs immer „OK“.

## Digitaler Sensor-Eingang (DK 7320.580)

Für den Digitalen Sensor-Eingang werden auf der Ebene „Input“ folgende Einstellungen durchgeführt:

Parameter	Erläuterung
Delay	Zeitliche Verzögerung, mit der die Statusmeldung geändert wird.

Tab. 15: Einstellungen in der Ebene „Input“

Des Weiteren werden für den Digitalen Sensor-Eingang noch folgende Parameter angezeigt:

Parameter	Erläuterung
Value	Aktueller Wert des Eingangs (0 oder 1).
Status	Aktueller Status des Digitalen Sensor-Eingangs unter Berücksichtigung des Delay-Werts (0 = OK, 1 = Alarm für „Normally Open“ bzw. 0 = Alarm, 1 = OK für „Normally Closed“).

Tab. 16: Anzeigen in der Ebene „Input“

## 7 Lagerung und Entsorgung

### 7.1 Lagerung

Wenn das Gerät über einen längeren Zeitraum nicht im Einsatz ist, empfiehlt Rittal das Gerät spannungsfrei zu schalten und vor Feuchtigkeit und Staub zu schützen.

### 7.2 Entsorgung

Da der CAN-Bus Sensor hauptsächlich aus den Bestandteilen „Gehäuse“ und „Leiterplatte“ besteht, ist das Gerät zur Entsorgung der Elektronikverwertung zuzuführen.

# 8 Technische Daten

DE

## 8 Technische Daten

Technische Daten		CAN-Bus Sensor
Best.-Nr.		DK 7030.100
B x H x T [mm]		110 x 30 x 40
Temperatureinsatzbereich		0 °C...+55 °C
Lagertemperatur		-45 °C...+85 °C
Feuchtigkeitseinsatzbereich		5 %...95 % relative Feuchte, nicht kondensierend
Schutzart		IP 30 nach IEC 60 529
Ein- und Ausgänge	CAN-Bus (RJ 45)	2 x
	RJ 12 (CMC-TC-Sensor)	1 x
Bedienung/Signale	LED-Anzeige	OK/Warnung/Alarm/Status CAN-Bus

Tab. 17: Technische Daten



## 9 Kundendienstadressen

Zu technischen Fragen wenden Sie sich bitte an:

Tel.: +49(0)2772 505-9052

E-Mail: [info@rittal.de](mailto:info@rittal.de)

Homepage: [www.rittal.de](http://www.rittal.de)

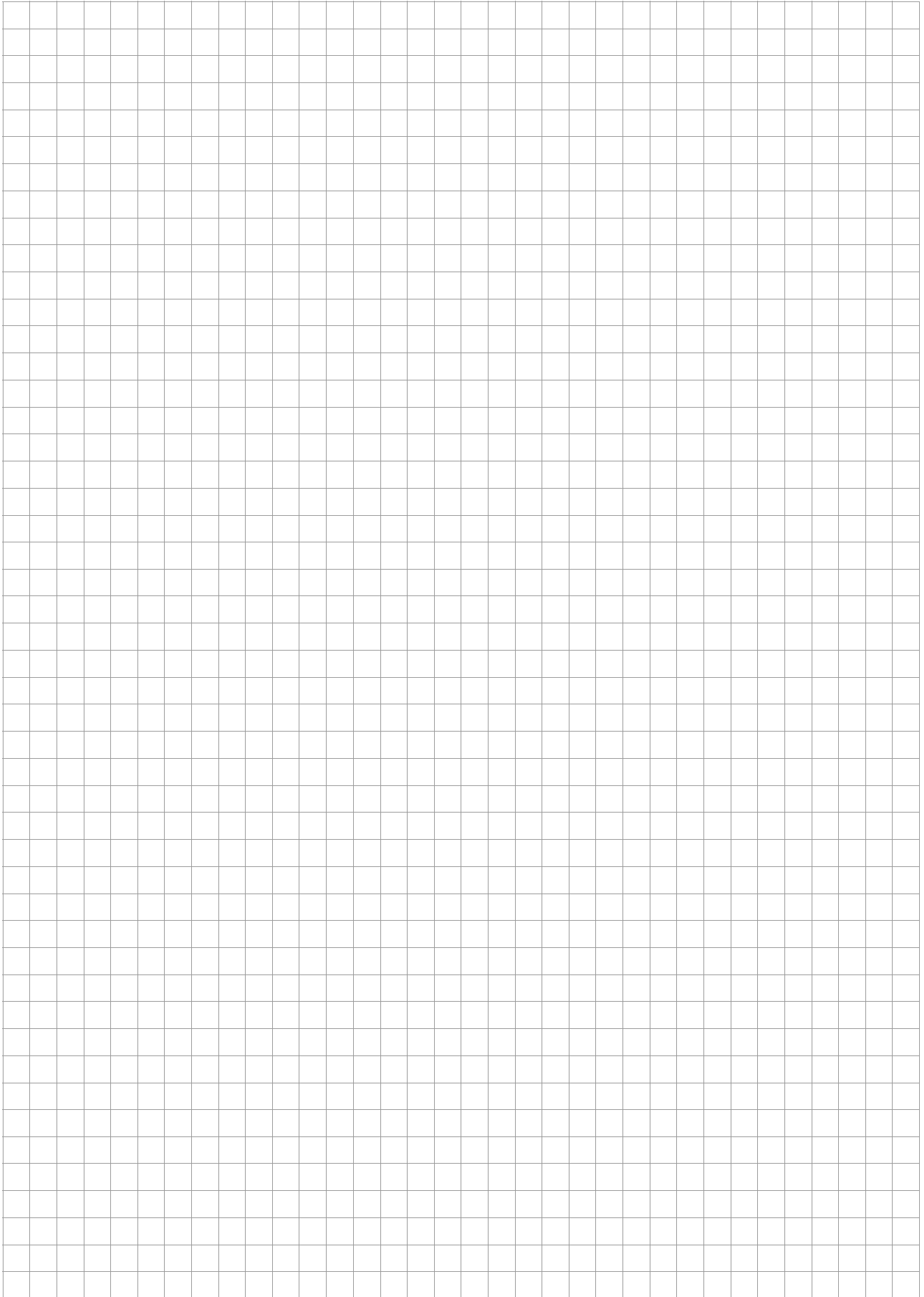
Bei Reklamationen oder Servicebedarf wenden Sie sich bitte an:

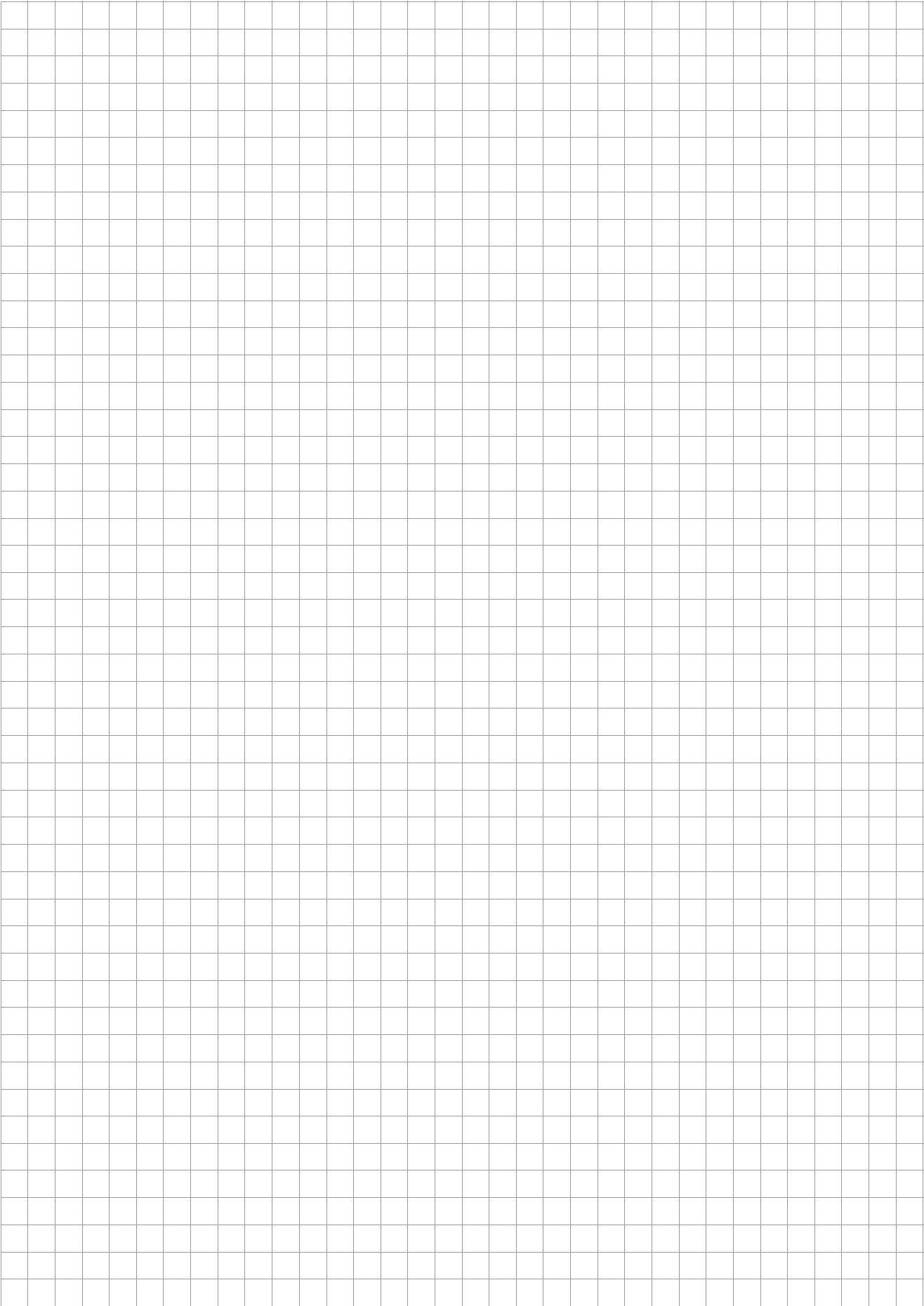
Tel.: +49(0)2772 505-1855

E-Mail: [service@rittal.de](mailto:service@rittal.de)

# Notizen

---





# Rittal – The System.

Faster – better – everywhere.

- Enclosures
- Power Distribution
- Climate Control
- IT Infrastructure
- Software & Services

You can find the contact details of all Rittal companies throughout the world here.



[www.rittal.com/contact](http://www.rittal.com/contact)

RITTAL GmbH & Co. KG  
Auf dem Stuetzelberg · 35745 Herborn · Germany  
Phone +49 2772 505-0  
E-mail: [info@rittal.de](mailto:info@rittal.de) · [www.rittal.com](http://www.rittal.com)

07.2020 / D-0000-000005661-01

ENCLOSURES

POWER DISTRIBUTION

CLIMATE CONTROL

IT INFRASTRUCTURE

SOFTWARE & SERVICES

FRIEDHELM LOH GROUP

