

Rittal – The System.

Faster – better – everywhere.



Luft/Wasser-Wärmetauscher
Air/water heat exchangers
Échangeurs thermiques air/eau
Lucht/water-warmtewisselaars
Luft/vatten värmväxlare
Scambiatori di calore aria/acqua
Intercambiadores de calor aire/agua
水冷式熱交換器

3363.XXX
3364.XXX

3373.XXX
3374.XXX
3375.XXX

Montage-, Installations- und Bedienungsanleitung
Assembly and operating instructions
Notice d'emploi, d'installation et de montage
Montage- en bedieningshandleiding
Montage- och hanteringsanvisning
Istruzioni di montaggio e funzionamento
Instrucciones de montaje y funcionamiento
取扱説明書

ENCLOSURES

POWER DISTRIBUTION

CLIMATE CONTROL

IT INFRASTRUCTURE

SOFTWARE & SERVICES

FRIEDHELM LOH GROUP



Sommaire

1	Remarques relatives à la documentation	3
1.1	Autres documents applicables	3
1.2	Certification CE	3
1.3	Conservation des documents	3
1.4	Symboles utilisés	3
2	Consignes de sécurité	3
3	Description de l'appareil	4
3.1	Description fonctionnelle	4
3.1.1	Principe de fonctionnement	4
3.1.2	Régulation	4
3.1.3	Configuration maître-esclaves (régulateur e-Confort uniquement)	4
3.1.4	Dispositifs de sécurité	5
3.1.5	Formation d'eau de condensation	5
3.1.6	Détecteur de fuites (régulateur e-Confort uniquement)	5
3.1.7	Interrupteur de porte (régulateur e-Confort uniquement)	5
3.1.8	Interface supplémentaire X3 (régulateur e-Confort uniquement)	5
3.2	Utilisation correcte de l'appareil	5
3.3	Composition de la livraison	5
4	Montage et raccordement	6
4.1	Choix du lieu d'implantation	6
4.2	Instructions relatives au montage	6
4.2.1	Généralités	6
4.2.2	Installation des composants électroniques dans l'armoire électrique	6
4.3	Montage de l'échangeur thermique air/eau	7
4.3.1	Exécution de la découpe de montage	7
4.3.2	Montage de l'échangeur thermique air/eau	7
4.4	Raccordement du tuyau d'écoulement des condensats	9
4.5	Branchements d'eau	9
4.5.1	Instructions relatives à la qualité de l'eau	10
4.5.2	Traitement et entretien de l'eau dans les centrales de refroidissement	10
4.6	Instructions relatives à l'installation électrique	11
4.6.1	Caractéristiques de raccordement	11
4.6.2	Protection contre les surtensions et les surcharges	11
4.6.3	Interrupteur de porte (régulateur e-Confort uniquement)	11
4.6.4	Équipotentialité	11
4.6.5	Installation de l'alimentation électrique	11
5	Mise en service	12
6	Utilisation	13
6.1	Régulation par régulateur Basic	13
6.1.1	Affichage de la température intérieure et des défauts	13
6.1.2	Propriétés	13
6.1.3	Généralités concernant la programmation	13
6.1.4	Utilisation du régulateur Basic	13
6.1.5	Réglage de la température	13
6.1.6	Réglage des messages-défauts	14
6.1.7	Programmation et régulation du régulateur Basic	14
6.1.8	Réinitialisation de r6 et r7 (température intérieure min./max.)	14
6.1.9	Contact sec K1 pour le report des défauts	15
6.1.10	Tableau synoptique de la programmation du régulateur Basic	15
6.2	Régulation par régulateur e-Confort	16
6.2.1	Propriétés	16
6.2.2	Démarrage du mode test	16
6.2.3	Généralités concernant la programmation	16
6.2.4	Mode économique	17
6.2.5	Paramètres modifiables	18
6.2.6	Connexion Bus (régulateur e-Confort uniquement)	19
6.2.7	Tableau synoptique de la programmation du régulateur e-Confort	20
6.2.8	Signification des codes de défauts et analyse	21
6.2.9	Identification maître-esclaves	21
6.2.10	Exploiter les messages de défaut	22
7	Entretien et maintenance	23
7.1	Généralités	23
8	Vidange, stockage et recyclage	23
9	Caractéristiques techniques	24
10	Liste des pièces de rechange	27
11	Informations techniques complémentaires	28
11.1	Données hydrologiques	28
11.2	Courbes caractéristiques	29
11.2.1	Résistance hydraulique	29
12	Annexe 1 : Cotes des découpes et perçages	30
12.1	Dimensions pour montage en saillie et en intégration	30
13	Annexe 2 : Branchement en parallèle de 4 échangeurs air/eau	33

1 Remarques relatives à la documentation

Cette notice est destinée :

- aux ouvriers spécialisés chargés du montage et de l'installation de l'échangeur thermique
- aux spécialistes chargés du fonctionnement de l'échangeur thermique

1.1 Autres documents applicables

Une notice de montage, d'installation et d'utilisation pour les types d'appareil décrits dans le présent document est livrée, sous forme papier et/ou CD-ROM, avec l'appareil.

Nous déclinons toute responsabilité en cas de dommages imputables à la non-observation des instructions contenues dans ces documents. Le cas échéant, veuillez également tenir compte des instructions relatives aux accessoires utilisés.

1.2 Certification CE

La déclaration de conformité est jointe à l'appareil.

1.3 Conservation des documents

Cette notice ainsi que tous les autres documents fournis font partie intégrante du produit. Ils doivent être remis à l'exploitant de l'installation, qui les conservera de manière à ce qu'elles soient disponibles en cas de besoin.

1.4 Symboles utilisés

- **Un pictogramme indique que vous devez exécuter une action.**



Danger !
Risque de blessure grave,
voire mortelle !



Attention !
Danger éventuel pour le produit
et l'environnement.



Remarque :
Informations utiles et particularités.

2 Consignes de sécurité

Respecter les consignes générales de sécurité suivantes lors du montage et de l'exploitation de l'appareil :

- Seul le personnel qualifié est autorisé à procéder au montage, à l'installation et à la maintenance de l'appareil.
- Pour éviter les risques de givrage, la température de l'eau en chaque point du circuit ne doit pas être inférieure à +1°C, température minimale définie pour l'eau à l'entrée !
- Ne pas utiliser de produit antigel sans autorisation préalable du fabricant.
- Veiller à ne pas obstruer les ouvertures d'entrée et de sortie d'air de l'échangeur thermique air/eau (voir paragraphe 4.2.2 Installation des composants électroniques dans l'armoire électrique, page 6).
- La quantité de chaleur dissipée par les composants installés dans l'armoire électrique ne doit pas être supérieure à la puissance frigorifique spécifique en régime permanent de l'échangeur thermique air/eau.
- Utiliser uniquement des pièces de rechange et accessoires d'origine.
- Ne pas effectuer de modification sur l'échangeur thermique air/eau si celle-ci n'est pas explicitement décrite dans le présent manuel ou dans toute autre document significatif.
- Avant de brancher ou de débrancher la fiche de raccordement de l'échangeur thermique air/eau, veiller à ce que le circuit d'alimentation soit hors tension. Monter en amont le dispositif de sécurité mentionné sur la plaque signalétique.
- Avant toute intervention de service ou de maintenance, l'appareil doit être hors tension.
- Il ne faut pas stocker de matières facilement inflammables dans un environnement proche de l'échangeur thermique air/eau.

3 Description de l'appareil

FR

3 Description de l'appareil

Selon le type d'appareil choisi, l'aspect extérieur de votre échangeur thermique air/eau peut ne pas correspondre exactement aux dessins de ce manuel. Néanmoins, la fonction demeure toujours la même.

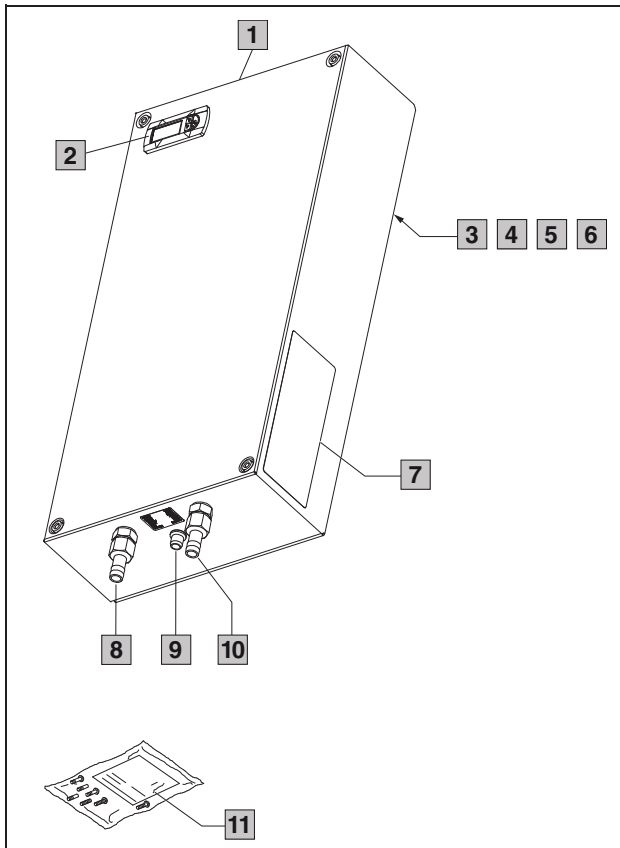


Fig. 1 : Description de l'appareil

Légende

- 1 Capot
- 2 Afficheur (régulateur)
- 3 X1 Borne de raccordement (sur la face arrière de l'appareil)
- 4 X2 Port maître-esclave (régulateur e-Confort)
- 5 X3 Interface série optionnelle (sur la face arrière de l'appareil)
- 6 Équipotentialité
- 7 Plaque signalétique
- 8 Arrivée de l'eau de refroidissement (sur la face inférieure de l'appareil)
- 9 Écoulement des condensats (sur la face inférieure de l'appareil)
- 10 Sortie de l'eau de refroidissement (sur la face inférieure de l'appareil)
- 11 Pochette d'accessoires

3.1 Description fonctionnelle

Les échangeurs thermiques air/eau sont conçus pour évacuer la chaleur produite par les composants actifs installés à l'intérieur des armoires électriques, dans le but de protéger les composants sensibles aux surtempératures. Les échangeurs thermiques air/eau sont particulièrement bien adaptés aux plages de température jusqu'à +70°C, là où l'utilisation d'autres appareils de refroidissement (échangeurs thermiques air/air, climatiseurs ou ventilateurs à filtre) n'est ni efficace ni économique pour évacuer la

chaleur dissipée. L'échangeur thermique air/eau peut être monté en intégration ou en saillie sur toutes les parois extérieures d'une armoire électrique.

3.1.1 Principe de fonctionnement

L'échangeur thermique air/eau se compose des éléments principaux (voir fig. 2) : le bloc d'échange thermique (1), le ventilateur (2), la régulation de la température (3) et le clapet anti-retour (5).

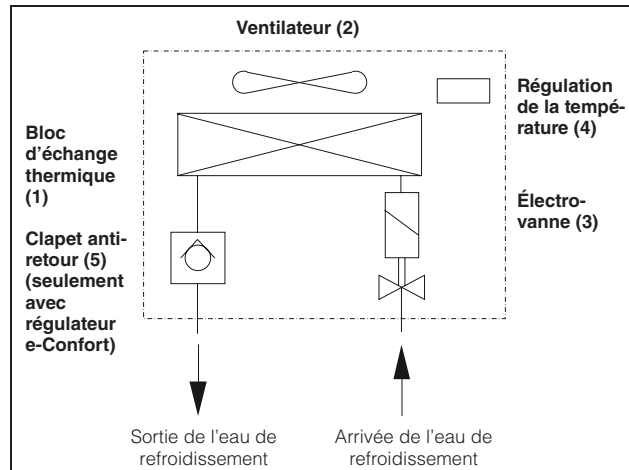


Fig. 2 : Échangeur thermique air/eau

La chaleur dissipée par les composants intégrés dans l'armoire est transmise à l'agent de refroidissement (l'eau) dans le bloc d'échange thermique à lamelles. L'air intérieur de l'armoire est dirigé par soufflage (2) vers l'échangeur thermique (1). Mises à part les ouvertures pour l'entrée/la sortie d'eau et l'évacuation des condensats, l'appareil est entièrement fermé et sans contact avec le milieu ambiant. La puissance frigorifique est réglée en fonction de la température de consigne désirée et de la température de l'eau à l'entrée par une électrovanne (3) qui agit sur la quantité d'eau en circulation.

3.1.2 Régulation

Les échangeurs thermiques air/eau Rittal sont équipés d'un régulateur électronique qui permet de régler les fonctions de l'échangeur thermique. Selon le modèle choisi, il s'agira du régulateur «Basic» ou du régulateur «e-Confort» (affichage digital de la température intérieure, des défauts et autres fonctions, voir paragraphe 6 Utilisation, page 13).

3.1.3 Configuration maître-esclaves (régulateur e-Confort uniquement)

L'interface série X2 de l'appareil permet d'établir une connexion Bus simultanée entre plusieurs échangeurs thermiques air/eau (10 appareils max.) à l'aide du câble maître-esclave (câble 4 conducteurs avec contacteur, référence 3124.100). Vous disposez ainsi des fonctions suivantes :

- Commande des appareils en parallèle (mise en route et coupure simultanée des échangeurs thermiques air/eau connectés)
- Alerte porte ouverte en parallèle
- Alertes défauts en parallèle

La connexion maître-esclaves assure l'échange des données. Lors de la mise en service, chaque appareil sera doté d'une adresse qui le définit en tant qu'appareil maître ou appareil asservi. Voir aussi paragraphe 6.2.9 Identification maître-esclaves, page 21.

3.1.4 Dispositifs de sécurité

- Un bobinage thermique assure la protection du ventilateur contre les surcharges (en fonction du type de ventilateur AC ou EC).
- L'appareil dispose de contacts secs sur le bornier (bornes 3 – 5) permettant d'appeler les messages émis par l'appareil, p. ex. via une commande programmable (régulateur Basic : 1 contact inverseur/régulateur e-Confort : 2 contacts de travail).
- Les appareils avec régulateur e-Confort disposent en plus d'une détection de fuites et d'une alerte aux condensats.

3.1.5 Formation d'eau de condensation

Un taux d'humidité de l'air élevé et/ou une température trop basse de l'eau de refroidissement favorisent la formation d'eau de condensation sur l'échangeur thermique.

Les condensats susceptibles de se former sur le bloc d'échange thermique (lorsque le taux d'humidité est trop élevé ou lorsque la température de l'eau est trop basse) sont collectés dans une rigole. Une ouverture permet de les évacuer. Il suffit simplement de brancher un tuyau sur la buse d'évacuation des condensats (voir paragraphe 4.4 Raccordement du tuyau d'écoulement des condensats, page 9). L'eau de condensation doit pouvoir s'écouler sans obstacle. Lorsque le tuyau doit parcourir des distances longues, veiller à respecter une pente régulière et éviter toute contrainte mécanique sur le tuyau (coude, écrasement).

Les échangeurs thermiques air/eau avec régulateur e-Confort disposent d'un détecteur de fuites et d'une alerte aux condensats.

Les tuyaux pour l'écoulement des condensats sont disponibles dans la gamme d'accessoires Rittal (voir catalogue général).

3.1.6 Détecteur de fuites (régulateur e-Confort uniquement)

Si une fuite ou une rupture de tuyau survient dans l'échangeur thermique air/eau, l'électrovanne stoppe immédiatement l'alimentation en eau de refroidissement, le contact inverseur sans potentiel est activé et le ventilateur est mis hors circuit.

3.1.7 Interrupteur de porte (régulateur e-Confort uniquement)

Il est recommandé de relier l'échangeur thermique air/eau à un interrupteur de porte (non compris dans la livraison, voir accessoires, référence 4127.010).

Lorsque la porte de l'armoire est ouverte, la fonction interrupteur de porte (contacts 1 et 2 fermés) met le ventilateur et l'électrovanne de l'échangeur thermique air/eau hors circuit environ 15 secondes après l'ouverture de la porte, afin d'éviter la formation excessive d'eau de condensation à l'intérieur de l'armoire. Seul le ventilateur redémarre env. 15 secondes après la fermeture de la porte. Branchement sur bornes 1 et 2. Un bloc d'alimentation interne assure l'alimentation en courant continu basse tension (env. 30 mA DC).



Remarque :

L'interrupteur de porte se raccorde sans potentiel. Aucune tensions externes !

3.1.8 Interface supplémentaire X3 (régulateur e-Confort uniquement)



Remarque :

Les signaux électriques sur l'interface correspondent à des tensions inférieures ou égales à 42 V et non pas à des tensions de sécurité selon EN 60 335.

Sur la fiche D-SUB 9 pôles X3, vous avez la possibilité de raccorder une carte interface supplémentaire (voir accessoires, référence 3124.200), qui permettra d'intégrer l'échangeur thermique air/eau dans un système de surveillance à distance.

3.2 Utilisation correcte de l'appareil

Lors de la conception et fabrication de ses échangeurs thermiques air/eau, Rittal met en œuvre les technologies les plus avancées dans ce domaine et veille à une stricte conformité avec les directives et normes de sécurité en vigueur. Une utilisation non conforme peut néanmoins occasionner des dommages matériels ainsi que des dangers graves – voire mortels – pour les personnes. L'appareil est exclusivement destiné au refroidissement d'armoires électriques. Toute autre utilisation est non conforme. Rittal décline toute responsabilité pour les dommages directs et indirects qui pourraient en résulter. De même, Rittal décline toute responsabilité en cas de montage, d'installation ou d'utilisation non conforme de son matériel. L'exploitant seul assume les risques. L'utilisation conforme de l'appareil implique le respect des instructions contenues dans cette documentation ainsi que l'observation des conditions d'inspection et de maintenance.

3.3 Composition de la livraison

L'appareil de refroidissement est livré entièrement monté dans un emballage. Vérifier l'intégralité de la livraison dès la réception.

4 Montage et raccordement

FR

Nombre	Désignation
1	Échangeur thermique air/eau
1	Pochette d'accessoires :
1	– Joint d'étanchéité
1	– Bornier de raccordement à enficher
4	– Boulons d'écartement avec matériel d'assemblage
4	– Obturateurs (sauf pour les modèles 3363.XXX/3364.XXX)
1	– Notice d'emploi, d'installation et de montage
1	– Déclaration de conformité
1	– Consignes de sécurité
1	Gabarit de perçage

Tab. 1 : Composition de la livraison

4 Montage et raccordement

4.1 Choix du lieu d'implantation

Lire les indications suivantes avant de choisir le lieu d'implantation de l'armoire électrique :

- L'échangeur thermique air/eau doit être monté et fonctionner en position verticale (divergence max. tolérée : 2°).
- La température ambiante ne doit pas dépasser +70°C.
- S'assurer que l'eau de condensation puisse s'écouler correctement (voir paragraphe 4.4 Raccordement du tuyau d'écoulement des condensats, page 9).
- S'assurer que l'eau de refroidissement puisse arriver et sortir correctement (voir paragraphe 4.5 Branchements d'eau, page 9).
- Respecter les indications relatives à l'alimentation électrique, figurant sur la plaque de l'appareil.
- Afin de pouvoir assurer une maintenance facile, il faut garantir l'accessibilité à l'appareil.

4.2 Instructions relatives au montage

4.2.1 Généralités

- Vérifier que l'emballage ne soit pas endommagé. Toute dégradation notable du carton d'emballage peut laisser prévoir une panne ou un dysfonctionnement ultérieur.
- Il est indispensable que l'armoire électrique soit parfaitement étanche de tous les côtés (IP 54). Une mauvaise étanchéité entraîne une formation excessive de condensats.
- Veiller à ce qu'aucun composant installé dans l'armoire ne risque d'obstruer les entrées et sorties d'air.

4.2.2 Installation des composants électroniques dans l'armoire électrique



Attention ! Risque de formation d'eau de condensation ! Lorsque vous installez des composants électriques dans l'armoire électrique, veiller à ce que le flux d'air froid de l'échangeur thermique air/eau ne soit pas orienté directement vers des composants actifs. Veiller aussi à ce que le courant d'air froid ne soit pas orienté directement sur le flux d'air chaud des composants actifs (p. ex. variateurs) pour éviter tout court-circuit d'air qui nuirait à l'efficacité de la climatisation. Dans les cas les plus défavorables, une mauvaise orientation du flux d'air à l'intérieur de l'armoire peut provoquer l'arrêt de l'échangeur thermique air/eau par déclenchement de sa sécurité interne.

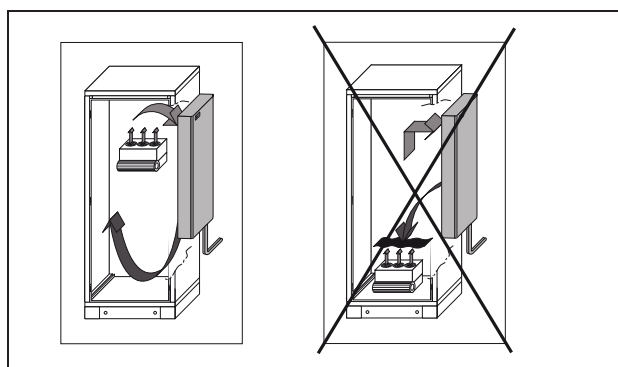


Fig. 3 : Ne jamais diriger le courant d'air froid directement vers des composants actifs

Prêter une attention particulière à la position des appareillages électriques dotés d'une ventilation active (voir fig. 3).



Remarque :

Ne jamais placer l'échangeur thermique air/eau directement derrière la plaque de montage. Au cas où il n'y aurait aucune autre possibilité, prévoir des tôles en chicane et pratiquer des ouvertures dans la plaque de montage pour l'entrée et la sortie de l'air. Veiller à ce que l'air puisse circuler librement et uniformément à l'intérieur de l'armoire électrique. Ne jamais obstruer les entrées et sorties d'air : vous risqueriez de diminuer la puissance frigorifique de votre appareil. Dimensionnez largement l'écartement entre le climatiseur et les composants électroniques ou autres appareils de manière à ce que l'air circule librement et sans aucune entrave.

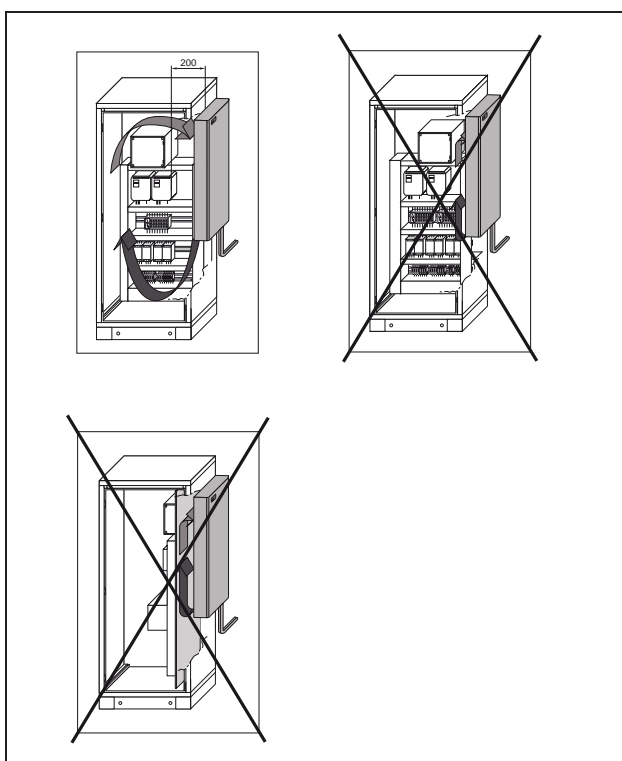


Fig. 4 : Guidage systématique de l'air dans l'armoire électrique

4.3 Montage de l'échangeur thermique air/eau

L'échangeur thermique air/eau se monte, au choix, sur les parois externes ou sur la porte de l'armoire électrique.

Effectuer la découpe nécessaire dans la paroi correspondante ou la porte de l'armoire, conformément au gabarit de perçage joint à la livraison.

4.3.1 Exécution de la découpe de montage

- Coller le gabarit de perçage joint à la livraison sur le panneau latéral ou sur la porte de l'armoire électrique à l'aide d'un ruban adhésif. Deux possibilités pour le montage de l'échangeur thermique : montage en saillie ou encastrement dans l'armoire.

Sur le gabarit de perçage vous trouverez des lignes repères pour les différents modes de montage de votre échangeur thermique.



Risque de blessure !
Ébarber soigneusement toutes les découpes pour éviter les risques de blessure sur les arêtes vives.

- Exécuter la découpe (largeur de ligne incluse) conformément au gabarit de perçage. Ébarber les découpes.



Remarque :
Pour assurer l'étanchéité durable entre l'échangeur thermique air/eau et l'armoire électrique, il faudra éventuellement renforcer le toit en tôle de l'armoire.

4.3.2 Montage de l'échangeur thermique air/eau



Remarque :
Quel que soit le type de montage choisi (en saillie ou en intégration), utilisez le matériel de fixation approprié contenu dans le sachet d'accessoires.

Montage en saillie

Étape n°1 :

- Coller le joint d'étanchéité sur le pourtour de la **face arrière** de l'appareil.

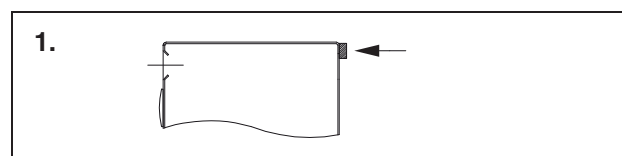


Fig. 5 : Coller le joint d'étanchéité sur le pourtour

Étape n°2 :

- Introduire les 4 entretoises filetées extérieurement à travers les perçages dans la surface de montage puis fixer de l'intérieur de l'armoire à l'aide des rondelles et écrous correspondants.

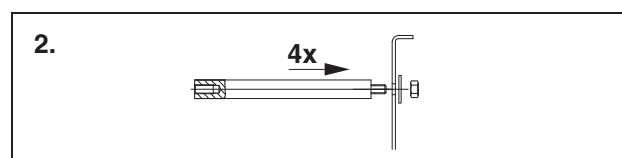


Fig. 6 : Introduire puis fixer les entretoises à travers les perçages.

Étape n°3 :

- Positionner l'appareil sur les entretoises puis le fixer à l'aide des rondelles en caoutchouc, des rondelles et des vis correspondantes.

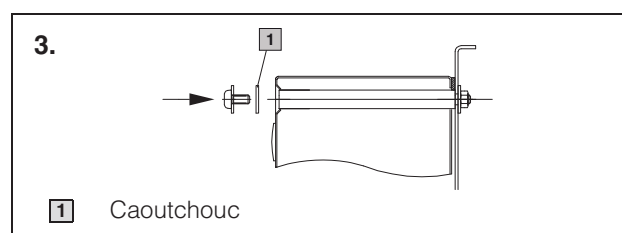


Fig. 7 : Positionner et visser l'appareil



Remarque :
Pour les appareils de type 3373.XXX, 3374.XXX et 3375.XXX, les étapes 4 et 5 sont aussi à effectuer.

4 Montage et raccordement

FR

Étape n°4 :

- Tourner les vis de verrouillage latérales dans le capot de l'appareil complètement à droite jusqu'à compression du joint d'étanchéité.

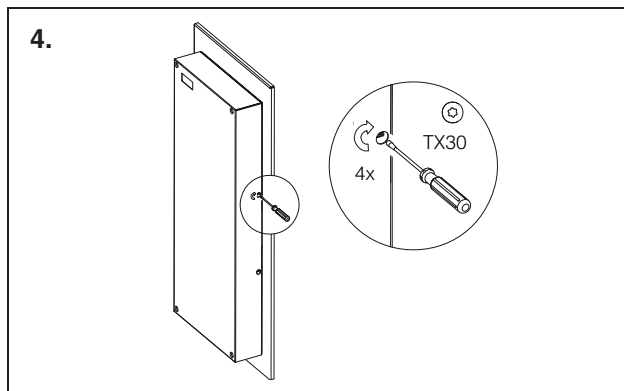


Fig. 8 : Tourner les vis complètement à droite

Étape n°5 :

- Obturer les 4 ouvertures dans le capot à l'aide des bouchons.

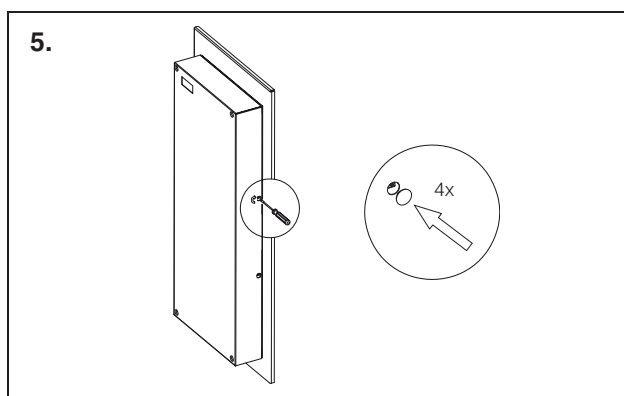


Fig. 9 : Obturer les ouvertures dans le capot

Montage en intégration

Étape n°1 :

- Coller le joint d'étanchéité sur le pourtour de la face avant de l'appareil.

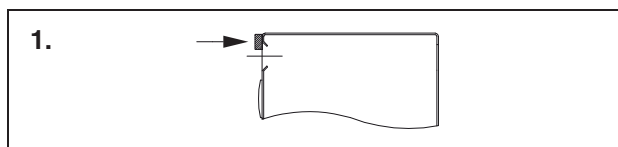


Fig. 10 : Coller le joint d'étanchéité sur le pourtour

Étape n°2 :

- Maintenir les 4 entretoises filetées intérieurement sur la partie intérieure de l'armoire puis fixer de l'extérieur de l'armoire à l'aide des rondelles et vis correspondantes.

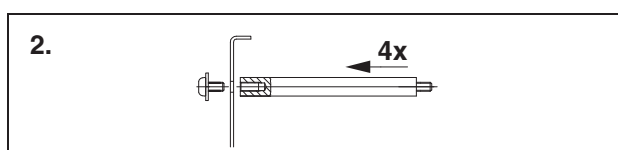


Fig. 11 : Fixer les entretoises

Étape n°3 :

- Positionner l'appareil sur les entretoises puis le fixer à l'aide des rondelles et des écrous correspondants.

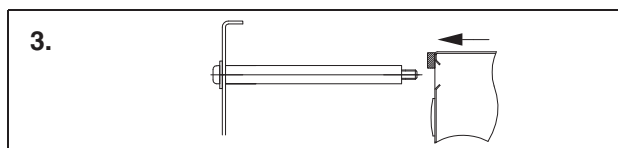


Fig. 12 : Positionner et visser l'appareil



Remarque :

Pour les appareils de type 3373.XXX, 3374.XXX et 3375.XXX, l'étape 4 est aussi à effectuer.

Étape n°4 :

- Obturer les 4 ouvertures dans le capot à l'aide des bouchons.

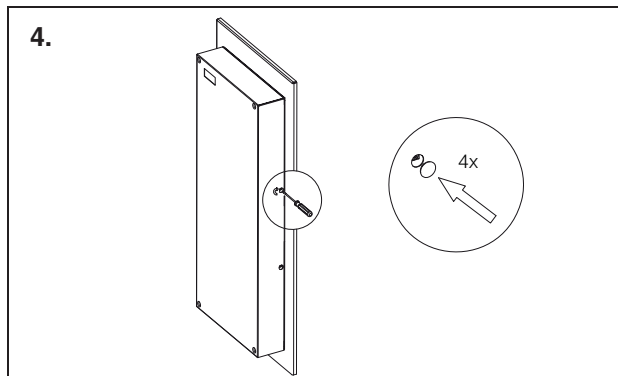


Fig. 13 : Obturer les ouvertures dans le capot



Remarque :

L'armoire électrique doit être étanchéifiée de tous les côtés particulièrement au niveau de sa base et des entrées de câbles.

4.4 Raccordement du tuyau d'écoulement des condensats

Vous avez la possibilité d'installer un tuyau d'écoulement des condensats Ø 12 mm (1/2") sur l'échangeur thermique air/eau (voir fig. 14).

Poser le tuyau d'écoulement des condensats

- en lui assurant une pente régulière suffisante (attention à l'effet siphon)
- sans le couder
- et en maintenant une section identique s'il doit être prolongé.

Le tuyau d'écoulement des condensats est disponible dans la gamme d'accessoires Rittal (voir catalogue général).

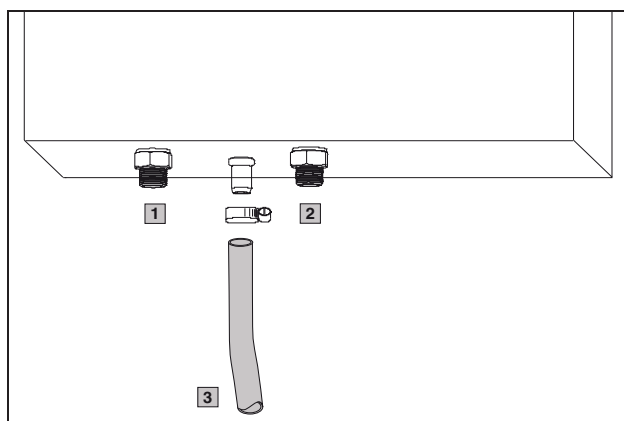


Fig. 14 : Raccordement du tuyau d'écoulement des condensats

Légende

- 1 Connexion d'eau de refroidissement (arrivée)
- 2 Connexion d'eau de refroidissement (sortie)
- 3 Écoulement des condensats

- Brancher le tuyau d'écoulement sur la buse d'évacuation des condensats (sur la face inférieure de l'appareil) et le fixer solidement à l'aide d'un collier de serrage (couple de serrage 2 Nm).
- Conduire le tuyau d'écoulement des condensats jusqu'à une bouche d'écoulement existante.
- Afin d'éviter une obturation du tuyau qui empêcherait l'eau de s'écouler, le diamètre du tuyau d'évacuation ne doit pas être réduit !

4.5 Branchements d'eau

Pour le raccordement de l'eau sur l'échangeur thermique air/eau, il existe 4 possibilités différentes.

a) Embout de tuyau 1/2" (livré d'origine)

Avec l'échangeur thermique air/eau est livré un tuyau flexible de diamètre 12 mm (1/2") résistant à la pression qui se fixe sur les embouts d'arrivée et d'évacuation de l'eau.

Poser le tuyau d'écoulement des condensats

- sans le couder
- et en maintenant une section identique s'il doit être prolongé. L'isoler en cas de besoin.

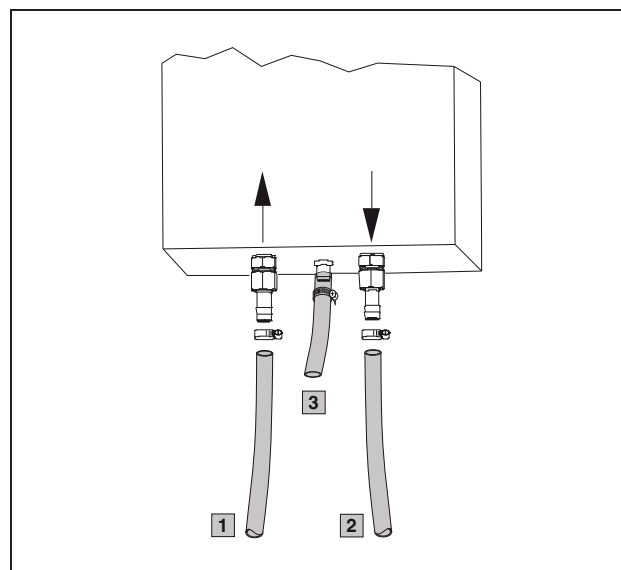


Fig. 15 : Raccorder l'arrivée et la sortie d'eau de refroidissement

Légende

- 1 Connexion d'eau de refroidissement (arrivée)
- 2 Connexion d'eau de refroidissement (sortie)
- 3 Écoulement des condensats

b) Adaptateur rigide avec filetage extérieur G 3/8" (livré d'origine)

Avec l'échangeur thermique air/eau est livré un adaptateur rigide avec filetage extérieur G 3/8" pour assurer l'arrivée et l'évacuation de l'eau.

- Pour cela, il faut retirer les embouts de tuyaux de l'appareil (voir fig. 16).
- L'adaptateur rigide doit être serré avec un couple de 25 Nm.

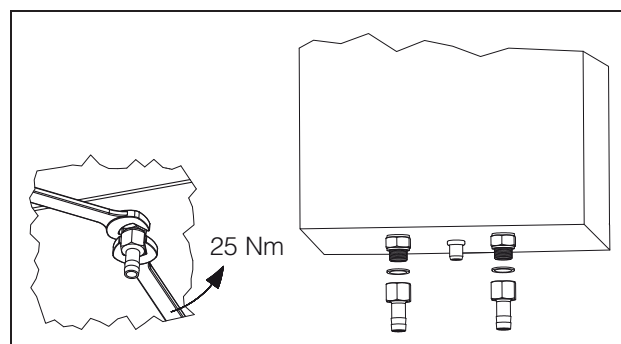


Fig. 16 : Retirer les embouts de tuyaux



Remarque :

Attention ! Veillez à desserrer les raccords des embouts de tuyau à l'aide d'une clé mixte SW22 car sinon ils risquent de ne plus être étanches.

4 Montage et raccordement

FR

c) Adaptateur fileté pour raccord rapide taraudage G 3/8" (référence 3201.900)

À l'aide de l'adaptateur fileté pour raccord rapide taraudage G 3/8" (disponible en accessoires), il est possible d'obtenir sur l'échangeur thermique air/eau une tuyauterie rigide pour l'arrivée et l'évacuation d'eau.

- Pour cela, il faut retirer les embouts de tuyaux de l'appareil (voir fig. 16, page 9)

d) Adaptateur 1/2" NPT (référence 3201.930)

À l'aide de l'adaptateur 1/2" NPT (disponible en accessoires), il est possible d'obtenir sur l'échangeur thermique air/eau une tuyauterie rigide pour l'arrivée et l'évacuation d'eau.

- Pour cela, il faut retirer les embouts de tuyaux de l'appareil (voir fig. 16, page 9)



Remarque :

Protéger le circuit d'eau contre l'encrassement et la surpression (pression de régime max. tolérée : 10 bar) !



Remarque :

Tenir compte du sens de l'écoulement et contrôler l'étanchéité !



Remarque :

Les appareils ne possèdent pas de purge. Installer un dispositif de purge en amont dans les systèmes fermés sous pression.

4.5.1 Instructions relatives à la qualité de l'eau

Pour assurer le bon fonctionnement des appareils mentionnés ci-dessus, il est indispensable de respecter scrupuleusement les directives VGB relatives à l'eau de refroidissement (VGB-R 455 P).

L'eau de refroidissement ne doit occasionner aucun dépôt ; sa dureté et notamment sa dureté partielle au carbonate doit être faible. Dans le cas du refroidissement en circuit fermé, il est particulièrement important que la dureté au carbonate ne soit pas trop élevée. D'autre part, la douceur de l'eau ne doit pas lui permettre d'attaquer les matériaux. La teneur en sel ne doit pas augmenter excessivement à la suite de l'évaporation de grandes quantités d'eau : une concentration croissante de matières dissoutes s'accompagne d'une élévation de la conductibilité électrique qui rend l'eau plus corrosive.

- Ajouter régulièrement la quantité d'eau fraîche nécessaire.
- Éliminer régulièrement une partie de l'eau enrichie.

Respecter les critères suivants pour l'eau de refroidissement :

- L'eau séléniteuse ayant tendance à former des dépôts de calcaire difficiles à éliminer, ne convient pas au refroidissement.
- L'eau de refroidissement ne doit contenir ni fer ni manganèse, sources de dépôts et sédimentations dans les tuyaux qui risquent de les boucher.
- La présence de matières organiques n'est admise qu'en faibles quantités pour éviter les dépôts de boues et les problèmes microbiologiques.

4.5.2 Traitement et entretien de l'eau dans les centrales de refroidissement

Les exigences de pureté imposées à l'eau de refroidissement dépendent de la nature des installations à refroidir. Le procédé utilisé pour le traitement de l'eau sera défini en fonction du taux d'impuretés contenues dans l'eau et en fonction de la taille et du type de la centrale de refroidissement utilisée.

Dans le domaine du refroidissement industriel, les impuretés les plus fréquentes et les procédés les plus couramment utilisés pour leur élimination sont les suivants :

Impureté de l'eau	Procédé utilisé
Impuretés mécaniques	Filtrage de l'eau via <ul style="list-style-type: none">– un filtre à tamis– un filtre à gravier– un filtre à cartouche– un filtre à couches
Dureté trop élevée	Adoucissement de l'eau par échange d'ions
Teneur modérée en impuretés mécaniques et entartrage modéré	Addition de stabilisants ou de dispersants dans l'eau
Teneur modérée en impuretés chimiques	Addition de passivants et/ou d'inhibiteurs dans l'eau
Impuretés biologiques, myxobactériales et algues	Addition de biocides dans l'eau

Tab. 2 : Impuretés de l'eau

4.6 Instructions relatives à l'installation électrique

Respecter les réglementations nationales et régionales en vigueur relatives à l'installation électrique ainsi que les indications particulières données par le fournisseur d'électricité. Seul le personnel possédant la qualification requise et opérant dans le respect des règles de l'art est autorisé à exécuter l'installation électrique en observant les normes et directives en vigueur.

4.6.1 Caractéristiques de raccordement

- La tension et fréquence d'alimentation doivent correspondre aux spécifications de la plaque signalétique.
- L'échangeur thermique air/eau doit être raccordé au secteur par le biais d'un interrupteur sectionneur multipolaire garantissant un écartement d'au moins 3 mm entre les contacts en position ouverte.
- Aucun dispositif de régulation de température supplémentaire ne doit être connecté en amont de l'alimentation.
- Installer un dispositif de sécurité, conformément aux indications de la plaque signalétique pour assurer la protection du câble et de l'appareil contre les courts-circuits (disjoncteur ou fusible «gG/(gL)»).
- Le raccordement au réseau doit garantir l'équipotentialité.

4.6.2 Protection contre les surtensions et les surcharges

- L'appareil ne disposant d'aucune protection contre les surtensions et les surintensités, c'est à l'exploitant qu'il revient d'assurer une protection efficace contre la foudre et les surtensions. La tolérance de la tension réseau ne doit pas dépasser $\pm 10\%$.
- Les ventilateurs installés dans les appareils monophasés disposent d'une sécurité intrinsèque (protection thermique du bobinage). Ceci est également valable pour tous les modèles en tension spéciale ou équipés d'un transformateur.

4.6.3 Interrupteur de porte (régulateur e-Confort uniquement)

- Chaque interrupteur de porte doit être affecté à un seul échangeur thermique air/eau.
- Plusieurs interrupteurs de porte peuvent être connectés au même échangeur thermique (branchement en parallèle).
- La section minimale du câble de raccordement est de $0,3\text{ mm}^2$ pour une longueur de ligne de 2 m. Il est recommandé d'utiliser un câble avec contacteur.

- La résistance de la ligne d'arrivée à l'interrupteur de porte ne doit pas dépasser $50\ \Omega$.
- La connexion de l'interrupteur de porte se fait sans potentiel (aucune tension extérieure).
- Le contact de l'interrupteur de porte doit être fermé lorsque la porte est ouverte.

La tension de sécurité pour l'interrupteur de porte est fournie par un bloc d'alimentation interne : courant env. 30 mA DC.

- Brancher l'interrupteur de porte sur les bornes 1 et 2 de la fiche de raccordement.
- L'interrupteur de porte est disponible dans la gamme d'accessoires Rittal (référence 4127.010).

4.6.4 Équipotentialité

Dans le cas des échangeurs thermiques air/eau, Rittal conseille de raccorder un câble de section minimale 6 mm^2 sur le point de raccordement des liaisons équipotentielles et de l'intégrer dans le système d'équipotentialité existant.

Selon la norme en vigueur, le fil de protection du câble d'alimentation ne peut faire office de câble d'équipotentialité.

4.6.5 Installation de l'alimentation électrique

- Compléter l'installation électrique conformément au schéma de connexions qui se trouve sur la face arrière de l'échangeur thermique air/eau.
- Pour les appareils 3363.XXX et 3364.XXX, les tensions spéciales sont assurées par l'intermédiaire d'un transformateur externe (voir accessoires Rittal).
- Si vous désirez pouvoir exploiter les alertes émises par l'échangeur thermique air/eau via le relais correspondant, il suffit de raccorder une ligne basse tension sur les bornes de raccordement 3 – 5.

5 Mise en service

FR

**3363.1XX, 3364.1XX,
3373.1XX, 3374.1XX, 3375.1XX**

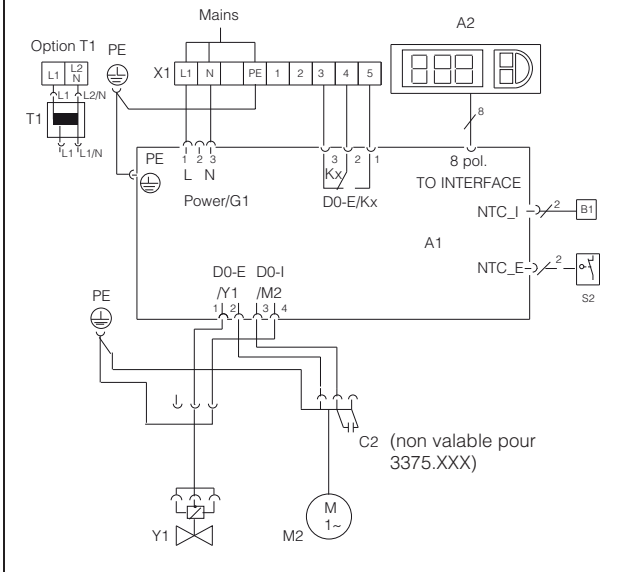


Fig. 17 : Schéma de connexions électriques n° 1

Légende

- A1 Platine de puissance (Basic 2)
- A2 Afficheur
- B1 Sonde de température intérieure
- C2 Condensateurs (non valable pour 3375.XXX)
- Kx Relais défauts
- M2 Ventilateur
- S2 Flotteur électrique (en option)
- X1 Bornier principal (bornes 1 et 2 non utilisées)
- Y1 Électrovanne
- T1 Transformateur (en option)

Caractéristiques des contacts Kx
(régulateur Basic)

AC cos f = 1	DC Charge rés.
I _{max.} = 4 A U _{max.} = 250 V	I _{max.} = 4 A I _{min.} = 100 mA U _{max.} = 200 V U _{min.} = 10 V

Tab. 3 : Caractéristiques des contacts Kx



Remarque :

Données techniques, voir plaque signalétique.

**3363.5XX, 3364.5XX,
3373.5XX, 3374.5XX, 3375.5XX**

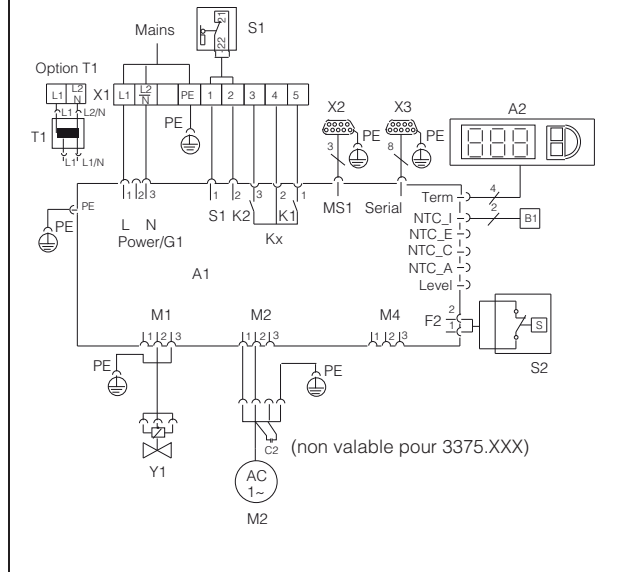


Fig. 18 : Schéma de connexions électriques n° 2

Légende

- A1 Platine de puissance (Confort)
- A2 Afficheur
(régulateur Basic ou régulateur e-Confort)
- B1 Sonde de température intérieure
- Kx Relais K1 défaut 1
Relais K2 défaut 2
- M2 Ventilateur
- C2 Condensateurs (non valable pour 3375.XXX)
- S1 Interrupteur de porte (sans interrupteur de porte : bornes 1 et 2 sont ouvertes)
- S2 Flotteur électrique (fermé en absence d'eau)
- X1 Bornier principal
- X2 Port maître-esclave
- X3 Interface série (en option)
- T1 Transformateur (en option)
- Y1 Électrovanne

Caractéristiques des contacts K1, K2
(régulateur e-Confort)

AC cos f = 1	DC Charge rés.
I _{max.} = 2 A U _{max.} = 250 V	I _{max.} = 1 A U _{max.} = 30 V

Tab. 4 : Caractéristiques des contacts K1, K2

5 Mise en service

- Lorsque toutes les opérations de montage et d'installation sont terminées, mettre l'échangeur thermique air/eau sous tension.

L'échangeur thermique air/eau se met en marche :

- **avec régulateur Basic** : la température à l'intérieur de l'armoire électrique est affichée.

– **avec régulateur e-Confort** : la version du logiciel utilisé pour le régulateur est d'abord affichée pendant env. 2 secondes, puis la température intérieure de l'armoire électrique apparaît sur l'affichage à 7 segments.

Vous pouvez maintenant exécuter vos propres réglages sur l'appareil : p. ex. réglage de la température de consigne ou (seulement pour le régulateur e-Confort), attribution d'un code d'identification, etc. (voir paragraphe 6 Utilisation, page 13).



Remarque concernant la limitation du débit d'eau

Au delà d'un débit de 400 l/h, la puissance frigorifique développée par l'échangeur thermique n'augmente quasiment plus. Le débit de l'eau peut être réglé à l'aide d'un régulateur de débit (référence 3301.930/940).

6 Utilisation

Le régulateur placé sur la face avant de l'appareil (voir fig. 1, n° 2, page 4) vous permet de gérer l'échangeur thermique air/eau et assume de nombreuses fonctions.

6.1 Régulation par régulateur Basic

Pour les appareils 3363.1XX à 3375.1XX.

6.1.1 Affichage de la température intérieure et des défauts

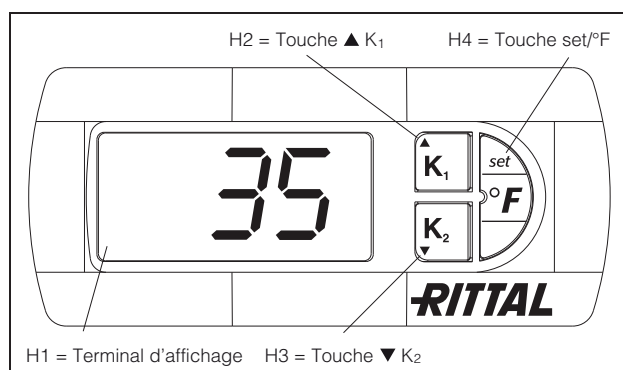


Fig. 19 : Affichage de la température intérieure et des défauts du régulateur Basic

6.1.2 Propriétés

L'échangeur thermique air/eau fonctionne automatiquement : dès que l'appareil est branché, le ventilateur (voir fig. 2, page 4) se met en marche et brasse continuellement l'air à l'intérieur de l'armoire électrique. L'électrovanne règle le débit de l'eau de refroidissement en fonction de la valeur définie pour la température de consigne.

Le régulateur Basic intégré déclenche la fermeture automatique de l'électrovanne avec une hystérésis de 5 K par rapport à la température de consigne.

6.1.3 Généralités concernant la programmation

Les touches H2, H3 et H4 (fig. 19) vous permettent de modifier 3 paramètres à l'intérieur des plages définies (valeurs limites minimales et maximales). Les tableaux 6 et 7 à la page 14 indiquent quels sont les paramètres modifiables.

6.1.4 Utilisation du régulateur Basic

Le terminal d'affichage H1 comporte un écran 7 segments à 3 digits, permettant d'afficher la température en °C, ainsi que l'affichage des codes défauts. La température à l'intérieur de l'armoire électrique est affichée en permanence. Dès qu'un défaut apparaît, celle-ci est affichée en alternance avec le défaut.



Remarque :

La température de consigne est réglée en usine sur +35°C. Pour éviter une consommation inutile d'énergie, nous recommandons vivement de ne pas régler la température de consigne sur une valeur plus basse que nécessaire.

6.1.5 Réglage de la température

La température intérieure de consigne est réglée en usine sur 35°C. Pour modifier la valeur, actionner la touche «H2» (▲ K₁) ou «H3» (▼ K₂) pendant 1 seconde jusqu'à ce que °1 soit affiché à l'écran, puis valider avec la touche set «H4».

La valeur de consigne peut ensuite être modifiée à l'aide des touches «H2» (▲ K₁) ou «H3» (▼ K₂) dans la plage de température imposée (+20°C à +55°C). Actionner la touche set «H4» pendant 5 secondes pour mémoriser la nouvelle valeur. La température intérieure de l'armoire actuellement mesurée est à nouveau affichée.

Code défaut	Signification du défaut	Cause	Mesures correctives
HI	Température intérieure de l'armoire électrique trop élevée	Puissance frigorifique trop faible/ appareil sous-dimensionné/appareil défectueux	Contrôler la puissance frigorifique/ contrôler l'appareil
LO	Température intérieure de l'armoire électrique trop basse	Température du milieu ambiant trop basse/ aucune dissipation de chaleur dans l'armoire électrique	Contrôler l'appareil
E0	Sonde de température défectueuse	Dysfonctionnement, dissociation ou rupture de la sonde de température	Vérification et remplacement, le cas échéant, du câble de la sonde

Tab. 5 : Messages d'alarme à l'écran

6 Utilisation

FR

6.1.6 Réglage des messages-défauts

Actionner la touche set «H4» pendant 5 secondes pour modifier les messages du système. Le régulateur se trouve maintenant en mode programmation. En mode programmation, si vous n'actionnez aucune touche pendant une durée d'env. 60 sec., l'affichage commence par clignoter puis le régulateur repasse au mode d'affichage normal.

A l'aide des touches «H2» (▲ K₁) ou «H3» (▼ K₂), il est possible de naviguer dans les niveaux du menu (voir le tableau 5).

La sélection du niveau de menu est effectuée en actionnant une fois la touche set «H4» – la modification des paramètres est effectuée à l'aide des touches «H2» (▲ K₁) ou «H3» (▼ K₂). Actionner la touche set «H4» pendant 5 secondes pour valider la nouvelle valeur.

6.1.7 Programmation et régulation du régulateur Basic

Voir également fig. 25, page 20.

Niveau de progr.	Affichage	Paramètres	Valeur min.	Valeur max.	Réglage usine	Description
1	°1	Valeur de consigne pour la température intérieure de l'armoire électrique Ti	20	55	35	La valeur de consigne pour la température à l'intérieur de l'armoire électrique est réglée en usine sur 35°C. Plage de réglage : +20°C à +55°C. La touche «H2» (▲ K ₁) est allumée en continu lorsque la valeur de consigne est atteinte.

Tab. 6 : Réglage de la valeur de consigne

Niveau de progr.	Affichage	Paramètres	Valeur min.	Valeur max.	Réglage usine	Description
0	PS	–	–	–	–	Pas de fonction
2	H5	Numéro de version du logiciel	–	–	–	Affichage du numéro de version actuel du logiciel de l'appareil.
3	AH	Détection de température maximale	AL	+150	50	Détection de température maximale (NE se rapporte PAS à la valeur de consigne). HI est affichée alternativement avec la température interne. Le défaut «HI» est affichée lorsque la température interne est > AH. Le défaut disparaît lorsque la température interne est < AH –2K.
4	AL	Détection de température minimale	–50	AH	20	Détection de température minimale (NE se rapporte PAS à la valeur de consigne). LO est affichée alternativement avec la température interne. Le défaut «LO» est affichée lorsque la température interne est < AL. Le défaut disparaît lorsque la température interne est > AL +2K.
5	r8	Réinitialisation de r6 et r7	0	1	0	Réinitialisation de r6 et r7. Activer ce paramètre à 1 pour réinitialiser les valeurs max. et min. mémorisées de r6 et r7 et pour les remettre à la valeur réelle actuelle correspondante.
6	r7	Lecture de la température intérieure min.	–50	+150	0	Mémorisation de la température interne min. de l'armoire enregistrée pendant plus d'une minute.
7	r6	Lecture de la température intérieure max.	–50	+150	0	Mémorisation de la température interne max. de l'armoire enregistrée pendant plus d'une minute.

Tab. 7 : Réglage des défauts, lecture de la température intérieure min. / max. de l'armoire électrique

6.1.8 Réinitialisation de r6 et r7 (température intérieure min./max.)

Actionner la touche set «H4» pendant 5 secondes pour initialiser les températures internes mémorisées. Naviguer dans le niveau r8 à l'aide des touches «H2» (▲ K₁) ou «H3» (▼ K₂).

Actionner la touche set «H4» et modifier le paramètre de 0 à 1 à l'aide des touches «H2» (▲ K₁) ou «H3» (▼ K₂). Actionner la touche set «H4» pendant 5 secondes pour valider l'initialisation des valeurs.

6.1.9 Contact sec K1 pour le report des défauts

Le relais est normalement fermé. Tous les messages-défauts conduisent à la mise hors fonction du relais – également à la coupure de la tension de commande. Connexion sur bornier X1. Données des contacts et assignation – voir schéma de raccordement au paragraphe 4.6.5 Installation de l'alimentation électrique, page 11.

K1 relais d'indication de défaut (contacteur/contact inverseur)

- Borne 3 : NC (normalement fermé)
- Borne 4 : C (raccordement tension d'alimentation relais d'indication de défaut)
- Borne 5 : NO (normalement ouvert)

Les définitions NC et NO correspondent à l'état hors tension. La position de commutation des bornes change sous tension.

6.1.10 Tableau synoptique de la programmation du régulateur Basic

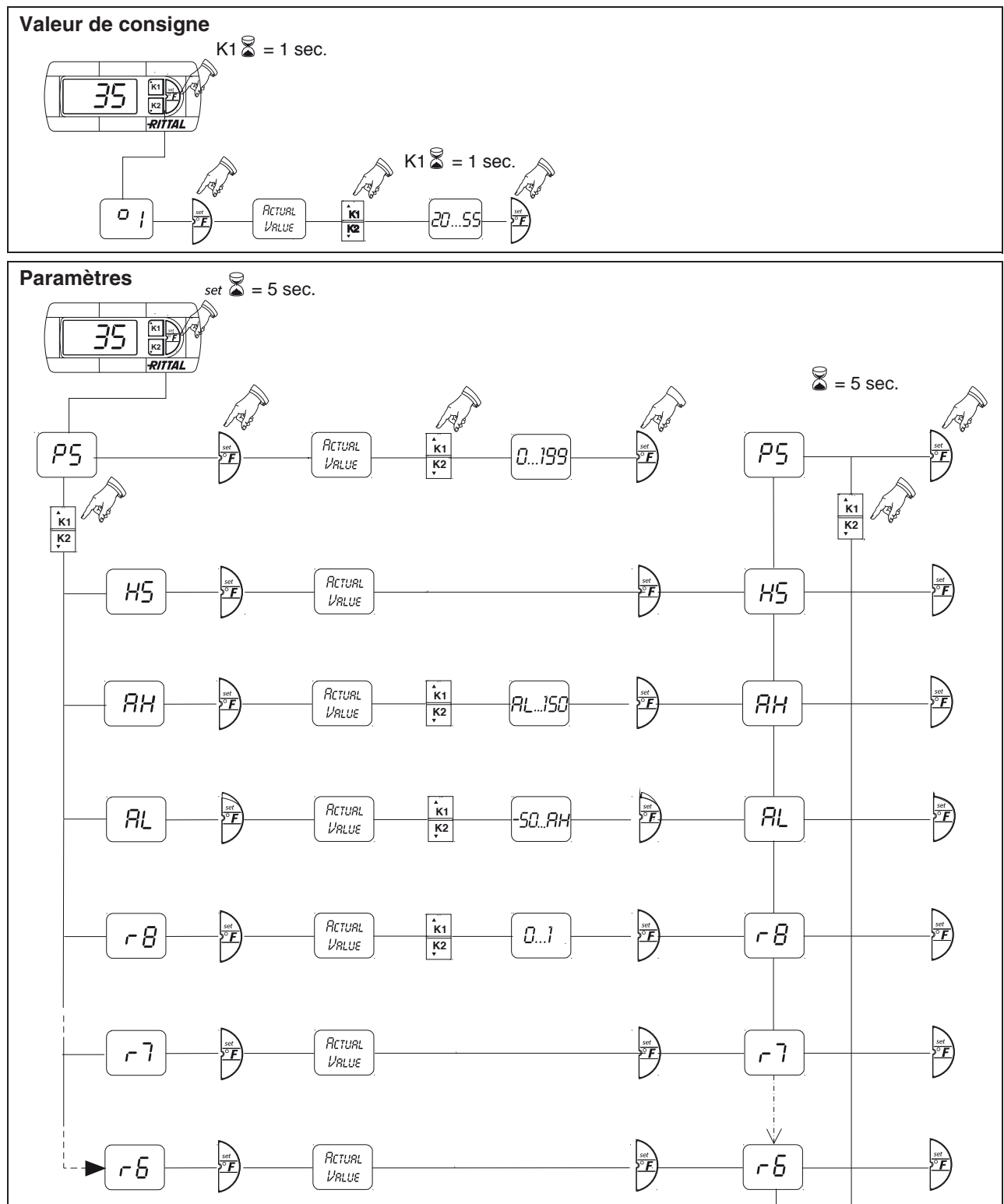


Fig. 20 : Tableau synoptique de la programmation du régulateur Basic

6 Utilisation

6.2 Régulation par régulateur e-Confort

Pour les appareils 3363.5XX à 3375.5XX.

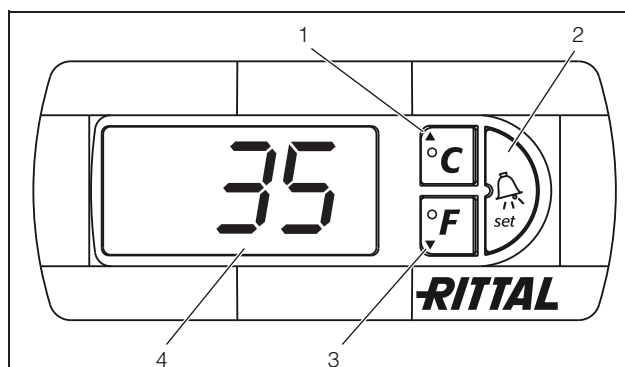


Fig. 21 : Affichage de la température intérieure et des défauts du régulateur e-Confort

Légende

- 1 Touche de programmation avec affichage de l'unité de température utilisée (degrés Celsius)
- 2 Touche Set
- 3 Touche de programmation avec affichage de l'unité de température utilisée (degrés Fahrenheit)
- 4 Affichage à 7 segments

6.2.1 Propriétés

- Fonction interrupteur de porte
- Surveillance de tous les moteurs (ventilateur)
- Mode maître-esclaves applicable jusqu'à 10 climatiseurs. L'un des appareils est désigné comme appareil maître. Dès que l'un des appareils asservis atteint la température de consigne ou lorsque la fonction interrupteur de porte est activée, l'échangeur thermique asservi avertit l'appareil maître qui met immédiatement en circuit – ou hors circuit – tous les autres échangeurs thermiques.
- Hystérésis de commutation : réglable entre 2 et 10 K ; réglage usine 5 K.
- Affichage de la température intérieure actuelle de l'armoire électrique et de tous les codes de défaut sur l'affichage à 7 segments.

L'échangeur thermique air/eau fonctionne automatiquement : dès que l'appareil est branché, le ventilateur (voir fig. 2, page 4) se met en marche et brasse continuellement l'air à l'intérieur de l'armoire électrique. Le régulateur e-Confort assure la régulation du ventilateur et de l'électrovanne.

Le régulateur e-Confort dispose d'un affichage à 7 segments (fig. 21, n° 4). Après la mise sous tension, il commence par afficher la version actuelle du logiciel pendant env. 2 secondes. En fonctionnement normal, il assure l'affichage de la température (en degrés Celsius ou en degrés Fahrenheit par commutation) et l'affichage des défauts.

Normalement, la température à l'intérieur de l'armoire électrique est affichée en permanence. Dès qu'un défaut apparaît, celle-ci est affichée en alternance avec le défaut.

La programmation de l'appareil se fait à l'aide des touches 1 – 3 (fig. 21). Les paramètres correspondants sont également visualisés sur l'afficheur.

6.2.2 Démarrage du mode test

Le régulateur e-Confort est doté d'une fonction test qui lui permet de démarrer le refroidissement indépendamment de la température de consigne et de la fonction interrupteur de porte.

- Appuyer simultanément sur les touches 1 et 2 (fig. 21) pendant au moins 5 secondes.

L'échangeur thermique air/eau se met en marche.

Le mode test s'achève environ 5 minutes plus tard (ou lorsque la température de 15°C est atteinte). L'appareil s'arrête et retourne au fonctionnement normal.

6.2.3 Généralités concernant la programmation

Les touches 1, 2 et 3 (fig. 21) vous permettent de modifier les paramètres à l'intérieur des plages définies (valeurs limites minimales et maximales). Les tableaux 8 et 9 indiquent quels sont les paramètres modifiables. La fig. 25 de la page 20 indique les touches que vous devez actionner.



Remarque concernant l'hystérésis de commutation :

Lorsque l'hystérésis est faible, les cycles de commutation sont plus courts et le refroidissement risque d'être insuffisant dans certaines parties de l'armoire électrique.

Remarque concernant la température de consigne :

La température de consigne est réglée en usine sur +35°C. Pour éviter une consommation inutile d'énergie, nous recommandons vivement de ne pas régler la température de consigne sur une valeur plus basse que nécessaire.

La programmation de tous les paramètres modifiables se fait toujours selon le même principe.

Pour accéder au mode programmation :

- Actionner la touche 2 («Set») et la maintenir appuyée pendant env. 5 secondes.

Le régulateur se trouve maintenant en mode programmation.

En mode programmation, si vous n'actionnez aucune touche pendant une durée d'env. 30 sec., l'affichage commence par clignoter puis le régulateur repasse au mode d'affichage normal. L'affichage «Esc» indique que les modifications exécutées jusqu'à ce moment n'ont pas été enregistrées.

- Appuyer sur les touches de programmation ▲ (°C) ou ▼ (°F) pour passer d'un paramètre modifiable à l'autre (voir tableaux 4 et 5).
- Actionner la touche 2 («Set») pour sélectionner le paramètre affiché à modifier.

La valeur actuelle de ce paramètre apparaît sur l'afficheur.

- Actionner l'une des touches de programmation ▲ (°C) ou ▼ (°F).

L'affichage «Code» apparaît. Pour pouvoir modifier une valeur, vous devez introduire le code d'accès «22».

- Maintenir la touche de programmation ▲ (°C) appuyée jusqu'à ce que «22» apparaisse sur l'afficheur.
- Actionner la touche 2 («Set») pour confirmer le code.

Vous pouvez maintenant modifier la valeur du paramètre à l'intérieur de la plage tolérée.

- Actionner l'une des touches de programmation ▲ (°C) ou ▼ (°F) jusqu'à ce que la valeur désirée apparaisse.
- Actionner la touche 2 («Set») pour confirmer la modification.

Vous pouvez maintenant modifier d'autres paramètres en procédant de la même façon. Il est inutile d'introduire à nouveau le code de modification «22».

- Pour quitter le mode de programmation, actionnez à nouveau la touche 2 («Set») et maintenez-la appuyée pendant env. 5 secondes.

L'affichage indique «Acc», pour signaler que les modifications ont été enregistrées. L'afficheur repasse ensuite en fonctionnement normal (température intérieure de l'armoire électrique).

Vous avez également la possibilité de programmer le régulateur e-Confort via un logiciel de diagnostic (référence 3159.100) livré avec un câble prévu pour la connexion à un PC. La fiche ducâble de connexion qui se trouve sur la face arrière de l'afficheur, sert d'interface.

6.2.4 Mode économique

Tous les échangeurs thermiques TopTherm Rittal équipés d'un régulateur e-Confort (à partir de la version 3.2 du micrologiciel) intègrent le mode économique (Eco) réglé par défaut en sortie d'usine.

Le mode Eco sert à économiser l'énergie de l'échangeur thermique air/eau en cas de charge thermique inexistante ou minime (ex : mode attente, aucune production ou week-end). Lorsque la température intérieure de l'armoire électrique est inférieure de 10 K à la température de consigne, le ventilateur de l'évaporateur (dans le circuit interne) est mis hors tension. Afin de mesurer de manière fiable la température intérieure de l'armoire électrique, le ventilateur fonctionne néanmoins 30 secondes toutes les 10 minutes (voir fig. 21). Dès que la température intérieure atteint à nouveau une valeur de moins de 5 K par rapport à la température de consigne, le ventilateur se met à nouveau en marche de manière permanente. Si on le souhaite, le mode Eco peut être désactivé via l'afficheur. Pour cela, il faut remplacer dans le niveau de programmation le paramètre 1 par 0 (voir tableau 7, page 18). Le ventilateur fonctionnera alors en service permanent.

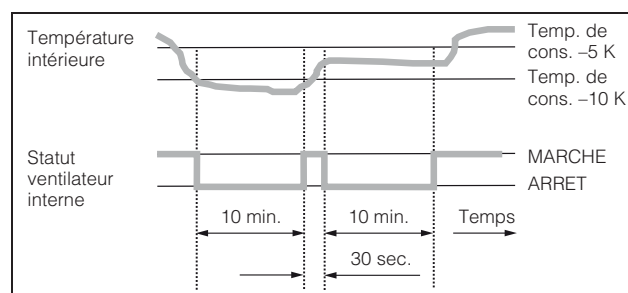


Fig. 22 : Diagramme mode économique

6 Utilisation

6.2.5 Paramètres modifiables

Voir également fig. 25, page 20.

Niveau de progr.	Affichage	Paramètres	Valeur min.	Valeur max.	Réglage usine	Description
1	St	Valeur de consigne pour la température intérieure de l'armoire électrique Ti	20	55	35	La valeur de consigne pour la température à l'intérieur de l'armoire électrique est réglée en usine sur 35°C. Plage de réglage : 20 à 55°C.
2	Mod	Mode de réglage	0	1	0	Passage au mode réglage. Conformément au réglage usine, la régulation de la température est assurée par l'électrovanne (0). Il est cependant possible de réguler la température en activant ou désactivant le ventilateur intérieur (1) ; dans ce cas l'électrovanne demeure ouverte en permanence. Pour utiliser ce mode de régulation, le paramètre ECO doit être passé de 1 (activé) à 0 (désactivé).
3	Ad	Identification maître-esclaves	0	19	0	Voir paragraphe 6.2.9 Identification maître-esclaves, page 21.
4	CF	Commutation °C/°F	0	1	0	La température peut être indiquée en °C (0) ou en °F (1). L'unité de température actuellement sélectionnée est indiquée par le voyant lumineux correspondant.
5	H1	Réglage de l'hystérésis	2	10	5	L'hystérésis de commutation pour l'échangeur thermique air/eau est réglée en usine sur 5 K. La modification de ce paramètre ne doit pas avoir lieu sans nous consulter. Contactez-nous pour toute information complémentaire à ce sujet.
6	H2	Valeur de la différence pour l'indication de défaut A2	3	15	5	Lorsque la température intérieure de l'armoire dépasse la valeur de consigne définie de plus de 5 K, l'indication de défaut A2 (température intérieure de l'armoire trop élevée) apparaît sur l'afficheur. En cas de besoin, vous pouvez modifier la valeur de la différence sur une plage allant de 3 à 15 K.
26	ECO	Service mode économique	0	1	1	Mode économique ARRÊT : 0 / Mode économique MARCHÉ : 1

Tab. 8 : Paramètres modifiables

6.2.6 Connexion Bus (régulateur e-Confort uniquement)

En cas d'application mettant en œuvre plusieurs échangeurs thermiques air/eau, vous avez la possibilité d'établir une communication entre les appareils (10 max.) via l'interface série X2, à l'aide du câble maître-esclave (référence 3124.100).



Remarque :

Les signaux électriques sur l'interface correspondent à des tensions inférieures ou égales à 42 V et non pas à des tensions de sécurité selon EN 60 335-1.

Observer les indications suivantes :

- Connecter les échangeurs thermiques air/eau sans potentiel.
- Assurer l'isolation électrique requise.
- Ne pas disposer les câbles de connexion parallèlement aux câbles d'alimentation.
- Privilégier les chemins de câbles courts.

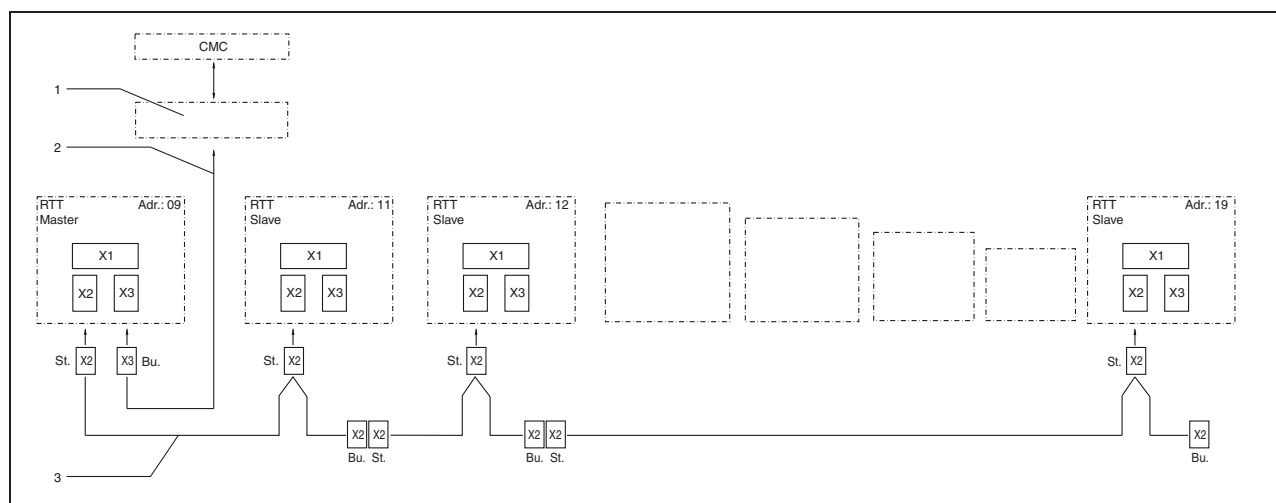


Fig. 23 : Exemple de raccordement : Configuration maître-esclaves

Légende

- 1 Interface série
- 2 Câble d'interface série
- 3 Câble maître-esclave (référence 3124.100)
- RTT Échangeur thermique air/eau Rittal TopTherm
- X1 Raccordement au secteur/interrupteur de porte/alarmes

- X2 Port maître-esclave Sub-D 9 pôles
- X3 Interface série Sub-D 9 pôles
- St. Fiche Sub-D 9 pôles
- Bu. Prise Sub-D 9 pôles
- Adr. Adresse

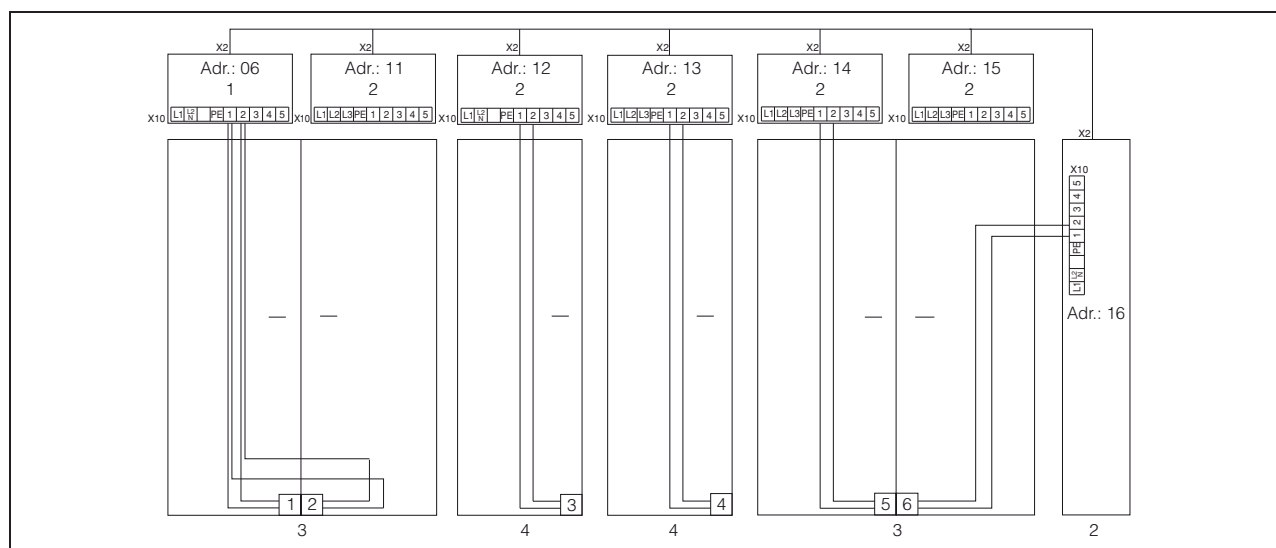


Fig. 24 : Exemple de raccordement : Interrupteur de porte et configuration maître-esclaves

Légende

- 1 Échangeur thermique air/eau maître
- 2 Échangeur thermique air/eau asservi
- 3 Armoire électrique à deux portes avec deux interrupteurs de porte
- 4 Armoire électrique avec interrupteur de porte

6 Utilisation

6.2.7 Tableau synoptique de la programmation du régulateur e-Confort

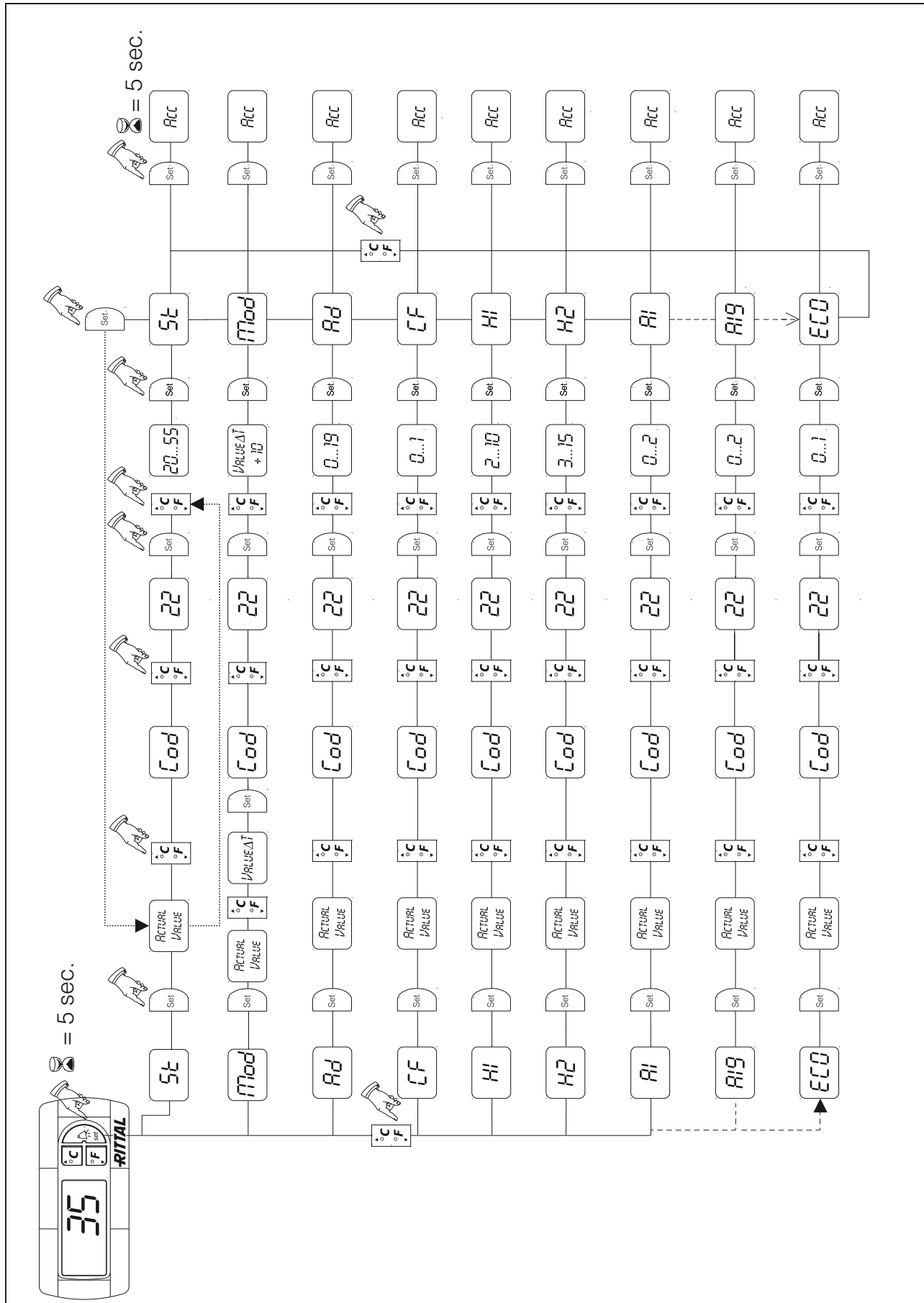


Fig. 25 : Tableau synoptique de la programmation du régulateur e-Confort

6.2.8 Signification des codes de défauts et analyse

Les messages de défauts sont signalés sur l'afficheur du régulateur e-Confort par les codes A01 à A20 ainsi que E0.

Vous trouverez une explication précise des différents messages de défauts au paragraphe 6.2.10 Exploiter les messages de défaut, page 22. Voir également fig. 25, page 20.

Niveau de progr.	Affichage	Valeur min.	Valeur max.	Réglage usine	Nature et localisation du défaut
7	A01	0	2	0	Porte d'armoire ouverte
8	A02	0	2	0	Température intérieure de l'armoire électrique trop élevée
9	A08	0	2	1	Alerte condensats
10	A10	0	2	1	Ventilateur bloqué ou défectueux
11	A16	0	2	1	Sonde de température intérieure
12	A18	0	2	1	EPROM
13	A19	0	2	0	LAN/Maître-esclaves
14	A20	0	2	0	Chute de tension

Tab. 9 : Messages de défauts exploitables via les relais

Vous pouvez également appeler les messages de défauts A01 – A20 sur deux relais d'indication de défaut sans potentiel. Chaque message de défaut sera attribué à l'un des deux relais.

Relais d'indication de défaut avec contact de travail : voir schémas de raccordement au paragraphe 4.6.5

Installation de l'alimentation électrique, page 11 :

- Borne 3 : NO (normalement ouvert, relais 2)
- Borne 4 : Raccordement tension d'alimentation relais d'indication de défaut
- Borne 5 : NO (normalement ouvert, relais 1)

La définition NO correspond à l'état hors tension.

Dès que l'échangeur thermique air/eau est sous tension, les deux relais d'indication de défaut se ferment (relais 1 et 2).

Cela représente l'état de fonctionnement normal de l'échangeur thermique air/eau.

Dès qu'un défaut est signalé ou lorsque l'alimentation électrique est interrompue, le relais retombe en position de repos (relais ouvert).

Programmer les messages de défauts avec la valeur

- 0 : le message de défaut n'est pas transmis aux relais ; il est seulement affiché sur l'afficheur
- 1 : le message de défaut est exploité via le relais 1
- 2 : le message de défaut est exploité via le relais 2
- 3 : le message de défaut n'est envoyé ni au relais d'indication de défaut ni sur l'afficheur (réglage uniquement par le logiciel RiDiag)

6.2.9 Identification maître-esclaves

Lorsque plusieurs échangeurs thermiques air/eau sont connectés entre eux (10 appareils max.), l'un des appareils doit être défini comme appareil «maître» et les autres comme «esclaves». Chaque échangeur thermique air/eau doit être doté d'une adresse qui permettra de l'identifier dans le réseau. Dès que la température de consigne est atteinte dans l'un des échangeurs thermiques air/eau asservis ou lorsque la fonction interrupteur de porte a été activée, l'appareil asservi avertit l'appareil maître qui met tous les autres échangeurs thermiques air/eau hors tension.



Remarques :

- Un seul appareil peut être défini comme appareil maître par une adresse dont la caractéristique doit correspondre au nombre de climatiseurs asservis.
- Tous les appareils asservis doivent posséder des adresses différentes.
- Les adresses doivent être attribuées par ordre croissant et continu.

6 Utilisation

FR

L'adresse de l'**échangeur thermique air/eau maître** (réglage usine = 00) se définit en fonction du nombre d'appareils asservis avec lesquels il est connecté :

- 01 : Maître avec 1 échangeur thermique air/eau asservi
- 02 : Maître avec 2 échangeurs thermiques air/eau asservis
- 03 : Maître avec 3 échangeurs thermiques air/eau asservis
- 04 : Maître avec 4 échangeurs thermiques air/eau asservis
- 05 : Maître avec 5 échangeurs thermiques air/eau asservis
- 06 : Maître avec 6 échangeurs thermiques air/eau asservis
- 07 : Maître avec 7 échangeurs thermiques air/eau asservis
- 08 : Maître avec 8 échangeurs thermiques air/eau asservis
- 09 : Maître avec 9 échangeurs thermiques air/eau asservis

L'adresse de chaque **échangeur thermique air/eau asservi** (réglage usine = 00) sera attribuée comme suit :

- 11 : Échangeur thermique air/eau asservi N° 1
- 12 : Échangeur thermique air/eau asservi N° 2
- 13 : Échangeur thermique air/eau asservi N° 3
- 14 : Échangeur thermique air/eau asservi N° 4
- 15 : Échangeur thermique air/eau asservi N° 5
- 16 : Échangeur thermique air/eau asservi N° 6
- 17 : Échangeur thermique air/eau asservi N° 7
- 18 : Échangeur thermique air/eau asservi N° 8
- 19 : Échangeur thermique air/eau asservi N° 9

Réglage de l'adresse, voir paragraphe 6.2.5 Paramètres modifiables, page 18 ou paragraphe 6.2.7 Tableau synoptique de la programmation du régulateur e-Confort, page 20, paramètre «Ad».

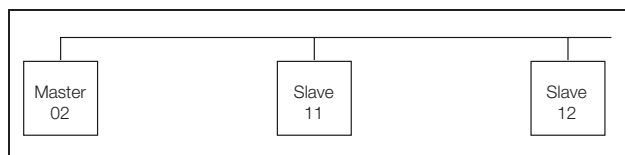


Fig. 26 : Configuration maître-esclaves (exemple)

6.2.10 Exploiter les messages de défaut

Le régulateur e-Confort signale les défauts en affichant leur code correspondant sur l'afficheur.

Affichage	Signification du défaut	Cause éventuelle	Mesures à prendre pour éliminer le défaut
A01	Porte d'armoire ouverte	Porte ouverte ou mauvais positionnement de l'interrupteur de porte	Fermer la porte. Vérifier la position de l'interrupteur et/ou sa connexion
A02	Température intérieure de l'armoire électrique trop élevée	Puissance frigorifique trop faible/appareil sous-dimensionné.	Contrôler la puissance frigorifique
A08	Alerte condensats	Tuyau d'écoulement des condensats coudé ou bouché	Vérifier l'écoulement des condensats, corriger défauts éventuels du tuyau (plis, obstruction)
A10	Ventilateur	Bloqué ou défectueux	Supprimer la cause du blocage ou remplacer
A16	Sonde de température intérieure	Rupture de câble ou court-circuit	Remplacer la sonde
A18	Défaut EPROM	Nouvelle platine défectueuse	Mise à jour du logiciel indispensable (seulement après montage de la platine avec un nouveau logiciel) : Passer dans le niveau de programmation avec le code 22 ; actionner la touche 1 et confirmer avec «Set», jusqu'à ce que «Acc» apparaisse. Mettre l'appareil hors circuit et le rebrancher.
A19	LAN/Maître-esclaves	Communication maître – esclaves interrompue	Vérifier les réglages et les câblages
A20	Chute de tension	L'indication de défaut n'est pas affichée	Enregistrement de l'événement dans fichier log
E0	Message afficheur	Problème de communication entre l'affichage et la platine du régulateur	Reset : Couper l'alimentation électrique et la rebrancher 2 sec. plus tard
		Câble défectueux ; fiche de raccordement lâche	Remplacer la platine

Tab. 10 : Élimination des défauts avec régulateur e-Confort

7 Entretien et maintenance



Risque d'électrocution !

L'appareil est sous tension. Débrancher l'alimentation électrique de l'appareil avant de l'ouvrir et veiller à ce qu'elle ne puisse être rebranchée par inadvertance.

7.1 Généralités

L'échangeur thermique air/eau ne nécessite pratiquement aucun entretien. L'étanchéité du circuit d'eau a été contrôlée en usine et son bon fonctionnement dûment testé.

Le ventilateur à roulement à billes, également sans entretien, est protégé contre l'humidité et la poussière et équipé d'un contrôleur de température. Sa durée de vie est d'au moins 30.000 heures. Utiliser un filtre si l'eau à refroidir est sale.

Intervalle de maintenance : après 2.000 heures de fonctionnement.



Attention ! Risque d'incendie ! Ne jamais utiliser de liquides inflammables pour le nettoyage.

Procéder à la maintenance dans l'ordre suivant :

- Vérifier le taux d'encrassement.
- Activer le mode test pour vérifier si le refroidissement fonctionne correctement.
- Procéder au contrôle acoustique du ventilateur.

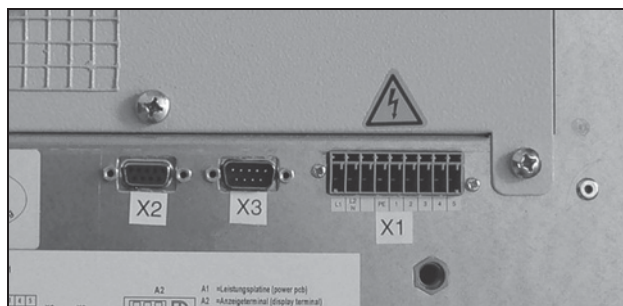


Fig. 27 : Débrancher la fiche secteur (X1) (représente le modèle Confort)

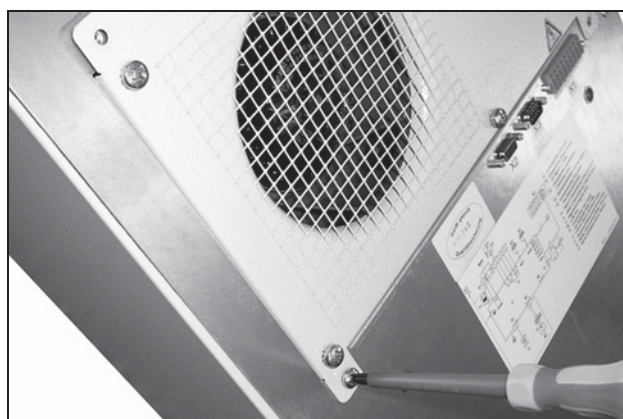


Fig. 28 : Dévisser les vis de fixation de la tôle de recouvrement du ventilateur

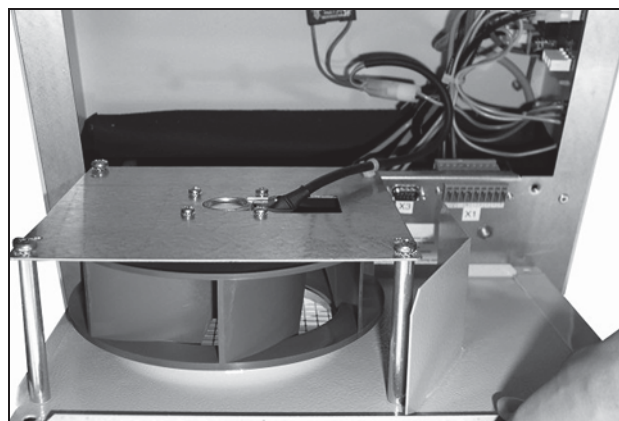


Fig. 29 : Ôter la plaque de recouvrement intégrant le ventilateur

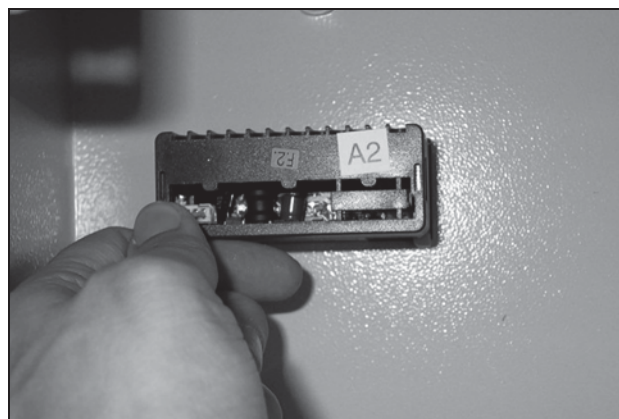


Fig. 30 : Ôter le connecteur de l'afficheur

8 Vidange, stockage et recyclage



Attention ! Risques de détériorations ! Veillez à ce que l'échangeur thermique air/eau ne soit pas soumis à des températures supérieures à +70°C pendant toute la durée de son stockage.

Maintenir l'échangeur thermique air/eau en position verticale pendant toute la durée du stockage.

Rittal peut se charger du recyclage de l'appareil en fin de vie, contactez-nous pour toute information complémentaire à ce sujet.

Vidange (uniquement pour les appareils avec régulateur Basic) :

Lorsque l'échangeur thermique air/eau doit être stocké ou transporté sous des températures inférieures à zéro, son circuit hydraulique doit être vidé complètement à l'air comprimé (direction arrivée d'eau) en ouvrant l'électrovanne.

Avec régulateur e-Confort : actionner simultanément les touches H2 (touche °C) et H4 (touche /set) et les maintenir appuyées pendant 5 secondes. L'électrovanne reste ouverte pendant environ 5 minutes.

9 Caractéristiques techniques

9 Caractéristiques techniques

- Respecter les valeurs de tension et de fréquence indiquées sur la plaque signalétique.
- Se conformer au dispositif de sécurité indiqué sur la plaque signalétique.

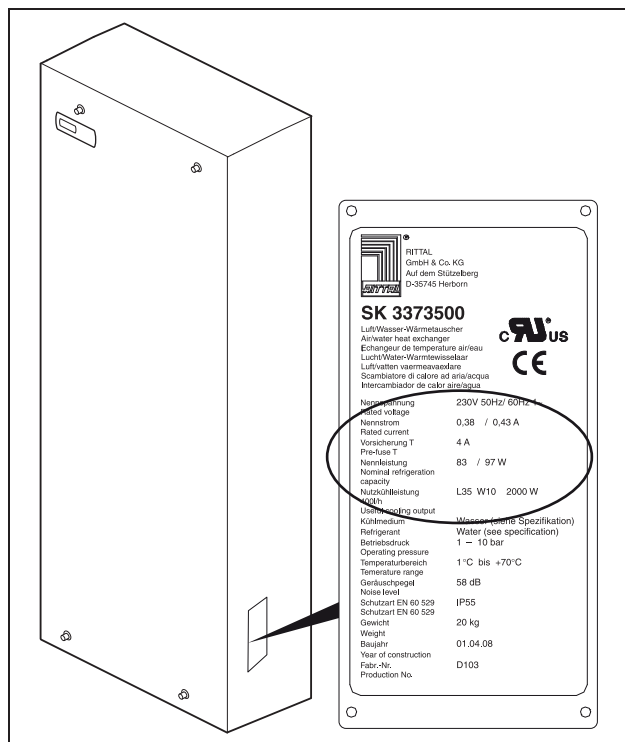


Fig. 31 : Plaque signalétique (caractéristiques techniques)

	Unité	Référence			
Régulateur Basic, RAL 7035	–	3363.100	3363.104	3364.100	3364.104
Régulateur e-Confort, RAL 7035	–	3363.500	3363.504	3364.500	3364.504

Tension nominale	Volt Hz	230, 1~, 50/60			
Courant nominal	A	0,18/0,18			
Dispositif de sécurité T	A	4,0			
Disjoncteur-moteur	A	–	–	–	–
Protection transformateur	A	–	–	–	–
Disjoncteur ou fusible gG (T)	–	■	■	■	■
Puissance frigorifique totale P _c selon DIN 3168 L35 W10 400 l/h	kW	0,5		1,0	0,95
Puissance nominale P _{el} selon la norme DIN 3168	kW	0,037/0,038			
Raccordement au circuit d'eau	–	Embout 1/2" ou ou filetage 3/8"			
Débit d'air par ventilateur (en soufflage libre)	m ³ /h	290/345			
Pression max. tolérée	bar	1...10			
Température de fonctionnement	°C	+1...+70			
Température de régulation	°C	+20...+55			
Niveau sonore	dB (A)	42		44	
Indice de protection selon la norme CEI 60 529	–	IP 55			
Dimensions (L x H x P)	mm	280 x 550 x 120			
Poids	kg	8		9	

9 Caractéristiques techniques

FR

	Unité	Référence					
Régulateur Basic, RAL 7035	–	3373.100	3373.110	3373.140	3373.104	3373.114	3373.144
Régulateur e-Confort, RAL 7035	–	3373.500	3373.510	3373.540	3373.504	3373.514	3373.544

Tension nominale	Volt Hz	230, 1~, 50/60	115, 1~, 50/60	400, 2~, 50/60	230, 1~, 50/60	115, 1~, 50/60	400, 2~, 50/60
Courant nominal	A	0,49/0,61	0,98/1,25	0,28/0,35	0,49/0,61	0,98/1,25	0,28/0,35
Dispositif de sécurité T	A	4,0	–	–	4,0	–	–
Disjoncteur-moteur	A	–	–	–	–	–	–
Protection transformateur	A	–	3,5...5,0	3,5...5,0	–	3,5...5,0	3,5...5,0
Disjoncteur ou fusible gG (T)	–	■	–	–	■	–	–
Puissance frigorifique totale P _c selon DIN 3168 L35 W10 400 l/h	kW	2,0					
Puissance nominale P _{el} selon la norme DIN 3168	kW	0,11/0,14					
Raccordement au circuit d'eau	–	Embout 1/2" ou ou filetage 3/8"					
Débit d'air du ventilateur (en soufflage libre)	m³/h	880/950					
Pression max. tolérée	bar	1...10					
Température de l'eau à l'entrée	°C	+1...+30					
Température de fonctionnement	°C	+1...+70					
Température de régulation	°C	+20...+55					
Niveau sonore	dB (A)	50					
Indice de protection selon la norme CEI 60 529	–	IP 55					
Dimensions (L x H x P)	mm	400 x 950 x 145					
Poids	kg	20	23	20	23	20	23

	Unité	Référence					
Régulateur Basic, RAL 7035	–	3374.100	3374.110	3374.140	3374.104	3374.114	3374.144
Régulateur e-Confort, RAL 7035	–	3374.500	3374.510	3374.540	3374.504	3374.514	3374.544

Tension nominale	Volt Hz	230, 1~, 50/60	115, 1~, 50/60	400, 2~, 50/60	230, 1~, 50/60	115, 1~, 50/60	400, 2~, 50/60
Courant nominal	A	0,76/1,01	1,55/2,05	0,44/0,58	0,76/1,01	1,55/2,05	0,44/0,58
Dispositif de sécurité T	A	4,0	–	–	4,0	–	–
Disjoncteur-moteur	A	–	–	–	–	–	–
Protection transformateur	A	–	3,5...5,0	3,5...5,0	–	3,5...5,0	3,5...5,0
Disjoncteur ou fusible gG (T)	–	■	–	–	■	–	–
Puissance frigorifique totale P _c selon DIN 3168 L35 W10 400 l/h	kW	3,0			2,8		
Puissance nominale P _{el} selon la norme DIN 3168	kW	0,17/0,23					
Raccordement au circuit d'eau	–	Embout 1/2" ou ou filetage 3/8"					
Débit d'air du ventilateur (en soufflage libre)	m³/h	1150/1300					
Pression max. tolérée	bar	1...10					
Température de l'eau à l'entrée	°C	+1...+30					
Température de fonctionnement	°C	+1...+70					
Température de régulation	°C	+20...+55					
Niveau sonore	dB (A)	60					
Indice de protection selon la norme CEI 60 529	–	IP 55					
Dimensions (L x H x P)	mm	400 x 950 x 145					
Poids	kg	23	26	23	26	23	26

9 Caractéristiques techniques

FR

	Unité	Référence					
Régulateur Basic, RAL 7035	–	3375.100	3375.110	3375.140	3375.104	3375.114	3375.144
Régulateur e-Confort, RAL 7035	–	3375.500	3375.510	3375.540	3375.504	3375.514	3375.544

Tension nominale	Volt, Hz	230, 1~, 50/60	115, 1~, 50/60	400, 2~, 50/60	230, 1~, 50/60	115, 1~, 50/60	400, 2~, 50/60
Courant nominal	A	1,45/1,45	2,25/2,25	0,80/0,80	1,45/1,45	2,25/2,25	0,80/0,80
Dispositif de sécurité T	A	4,0	–	–	4,0	–	–
Disjoncteur-moteur	A	–	–	–	–	–	–
Protection transformateur	A	–	3,5...5,0	3,5...5,0	–	3,5...5,0	3,5...5,0
Disjoncteur ou fusible gG (T)	–	■	–	–	■	–	–
Puissance frigorifique totale P _c selon DIN 3168 L35 W10 400 l/h	kW	5			4,5		
Puissance nominale P _{el} selon la norme DIN 3168	kW	0,17/0,17	0,18/0,18		0,17/0,17	0,18/0,18	
Raccordement au circuit d'eau	–	Embout 1/2" ou ou filetage 3/8"					
Débit d'air du ventilateur (en soufflage libre)	m ³ /h	1490/1660					
Pression max. tolérée	bar	1...10					
Température de l'eau à l'entrée	°C	+1...+30					
Température de fonctionnement	°C	+1...+70					
Température de régulation	°C	+20...+55					
Niveau sonore	dB (A)	62					
Indice de protection selon la norme CEI 60 529	–	IP 55					
Dimensions (L x H x P)	mm	450 x 1400 x 220					
Poids	kg	39	42		39	42	

10 Liste des pièces de rechange

FR

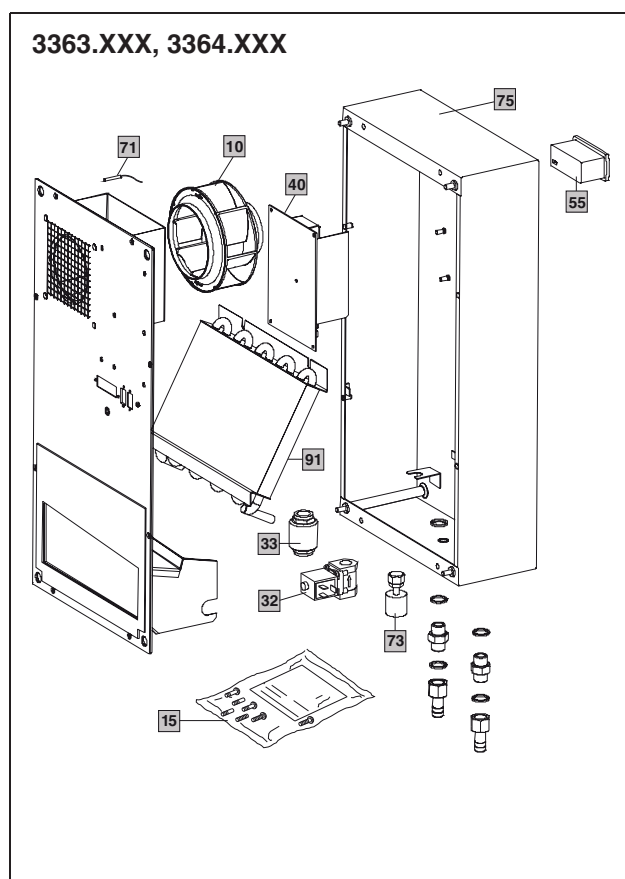


Fig. 32 : Pièces de rechange 3363.XXX, 3364.XXX

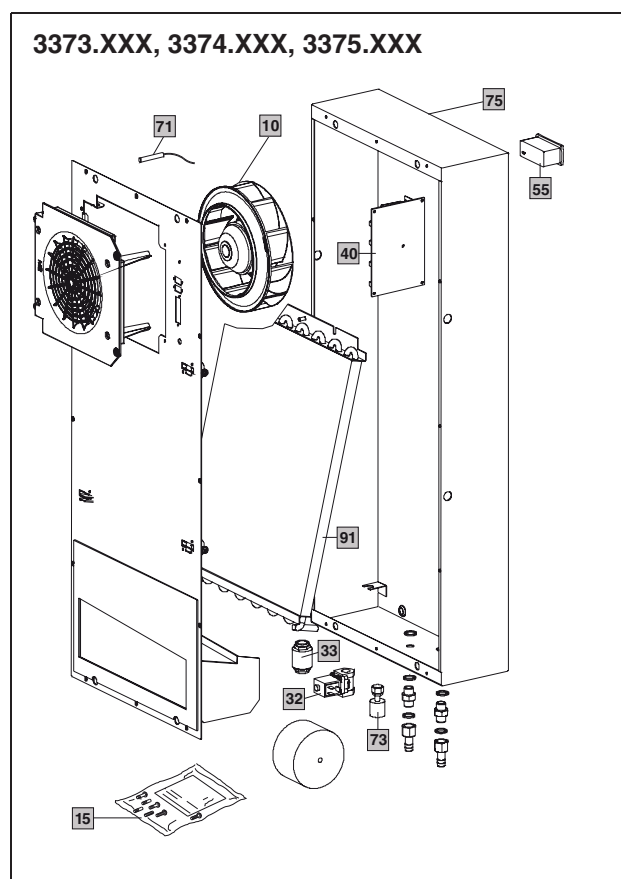


Fig. 33 : Pièces de rechange pour 3373.XXX, 3374.XXX, 3375.XXX

Légende

- 10 Ventilateur complet
- 15 Pochette d'accessoires
- 32 Électrovanne complète
- 33 Clapet anti-retour (seulement pour 33XX.5XX)
- 40 Platine
- 55 Afficheur
- 71 Sonde de température
- 73 Flotteur électrique (seulement pour 33XX.5XX)
- 75 Enveloppe
- 91 Échangeur thermique



Remarque :

Lors de la commande de pièces de rechange, veuillez indiquer les informations suivantes en plus du numéro de référence :

- modèle de l'appareil
- numéro de série
- date de fabrication

Vous trouverez toutes ces indications sur la plaque signalétique.

11 Informations techniques complémentaires

11 Informations techniques complémentaires

11.1 Données hydrologiques

Pour assurer la sécurité de fonctionnement de votre appareil et éviter toute détérioration, Rittal GmbH & Co. KG recommande d'ajouter systématiquement un additif à l'eau de refroidissement de manière à respecter les données hydrologiques suivantes :

Données hydrologiques	Unité	Référence	Référence ¹⁾
	-	3363.100/500/ 3364.100/500/ 3373.100/110/140/500/510/540 3374.100/110/140/500/510/540 3375.100/110/140/500/510/540	3363.104/504 3364.104/504 3373.104/114/144/504/514/544 3374.104/114/144/504/514/544 3375.104/114/144/504/514/544
pH		7 – 8,5	6 – 9
Dureté partielle au carbonate	°dH	> 3 < 8	1 – 12
Dioxyde de carbone	mg/dm ³	8 – 15	1 – 100
Acide carbonique	mg/dm ³	8 – 15	exempt
Acide carbonique corrosif	mg/dm ³	exempt	0 – 400
Sulfures	mg/dm ³	exempt	exempt
Oxygène	mg/dm ³	< 10	< 10
Chlorures	mg/dm ³	< 50	< 200
Sulfates	mg/dm ³	< 250	< 500
Nitrates et nitrites	mg/dm ³	< 10	< 100
DCO	mg/dm ³	< 7	< 40
Ammoniaque	mg/dm ³	< 5	< 20
Fer	mg/dm ³	< 0,2	exempt
Manganèse	mg/dm ³	< 0,2	exempt
Conductibilité	µS/cm	< 2200	< 4000
Résidu d'évaporation	mg/dm ³	< 500	< 2000
Permanganate de potassium	mg/dm ³	< 25	< 40
Particules en suspension	mg/dm ³	< 3	
	mg/dm ³	> 3 < 15 : Purification partielle recommandée	
	mg/dm ³	> 15 : Purification continue recommandée	

¹⁾ L'absence totale de corrosion sous les conditions d'essai permet de conclure que des solutions nettement plus salines possédant un potentiel de corrosion plus élevé (comme l'eau de mer) peuvent encore être tolérées.

Tab. 11 : Données hydrologiques

11 Informations techniques complémentaires

11.2 Courbes caractéristiques

11.2.1 Résistance hydraulique

FR

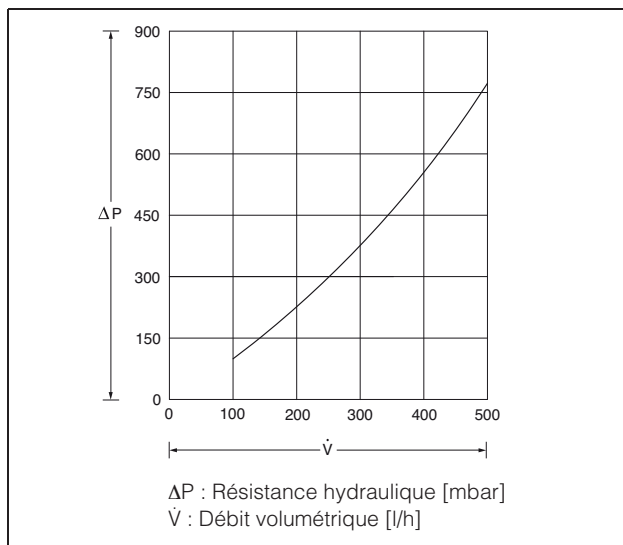


Fig. 34 : Résistance hydraulique pour 3363.XXX

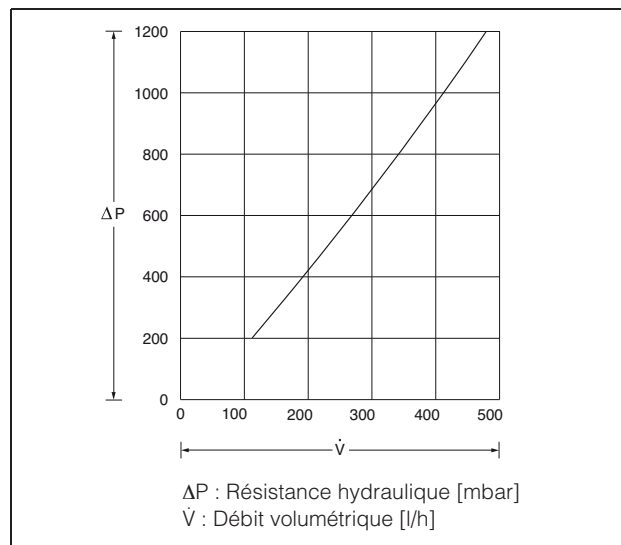


Fig. 37 : Résistance hydraulique pour 3374.XXX

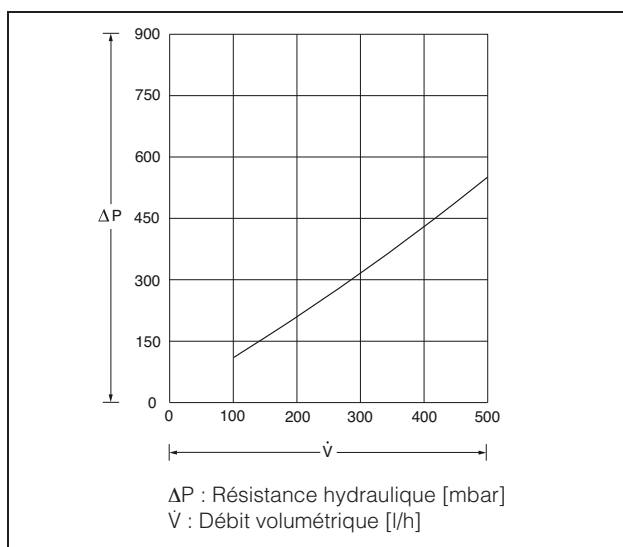


Fig. 35 : Résistance hydraulique pour 3364.XXX

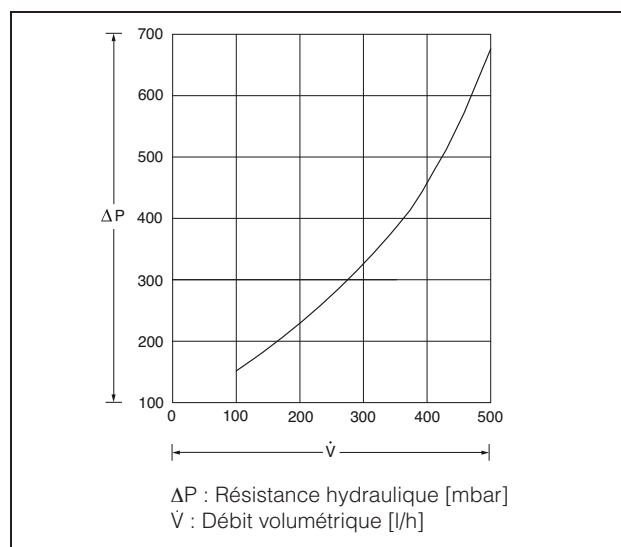


Fig. 38 : Résistance hydraulique pour 3375.XXX

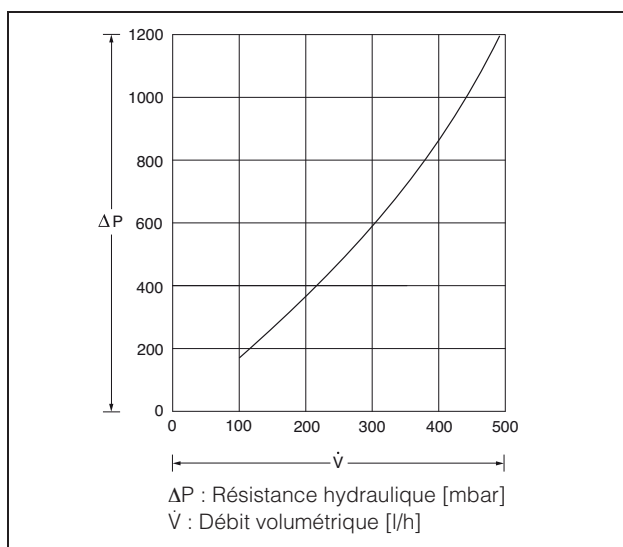


Fig. 36 : Résistance hydraulique pour 3373.XXX

12 Annexe 1 : Cotes des découpes et perçages

12 Annexe 1 : Cotes des découpes et perçages

12.1 Dimensions pour montage en saillie et en intégration

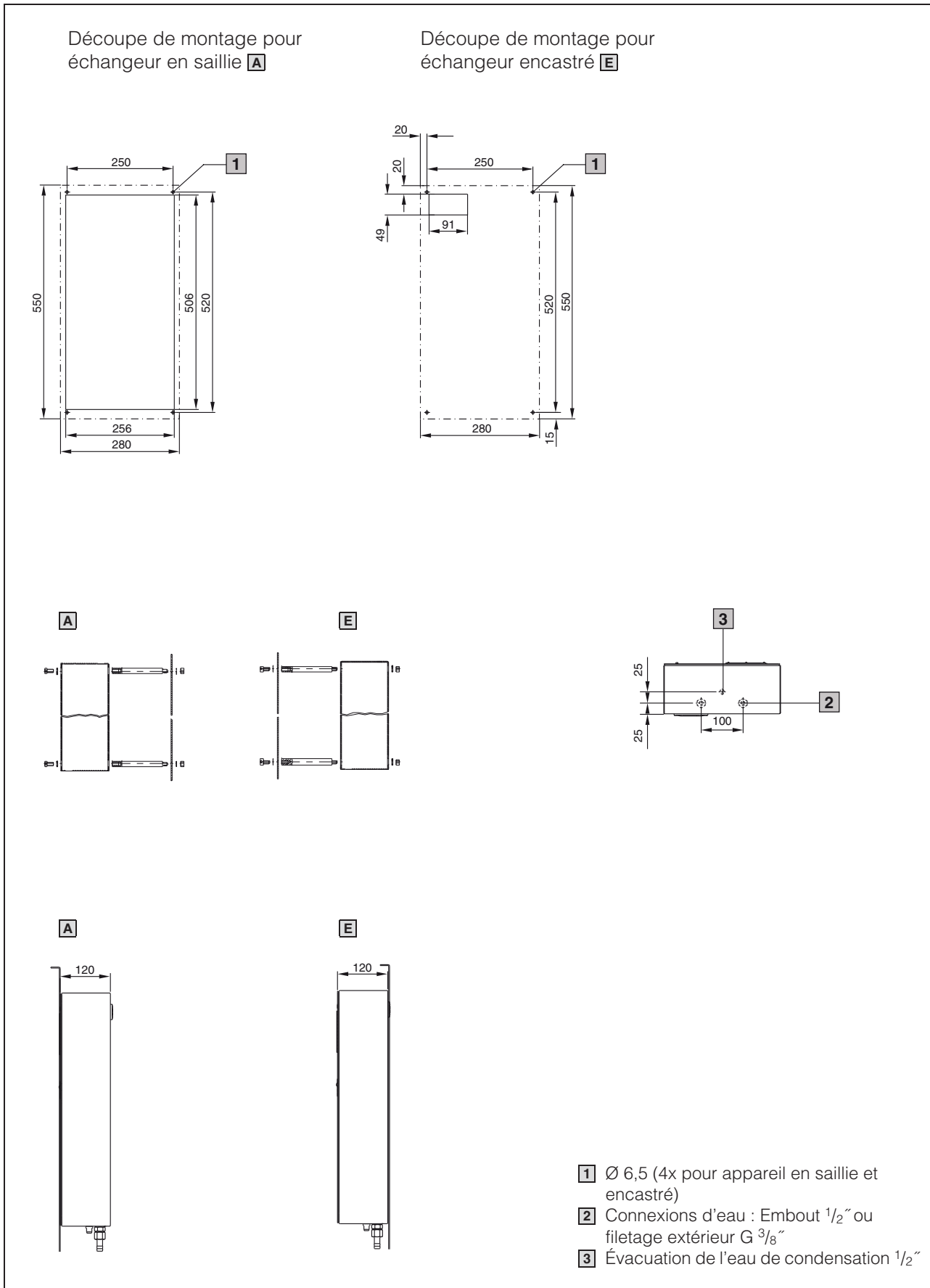


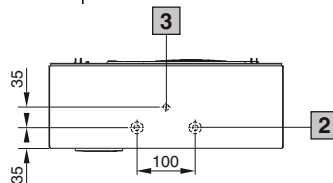
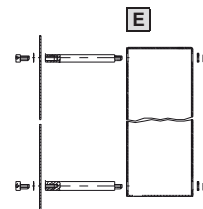
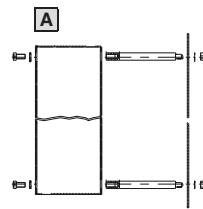
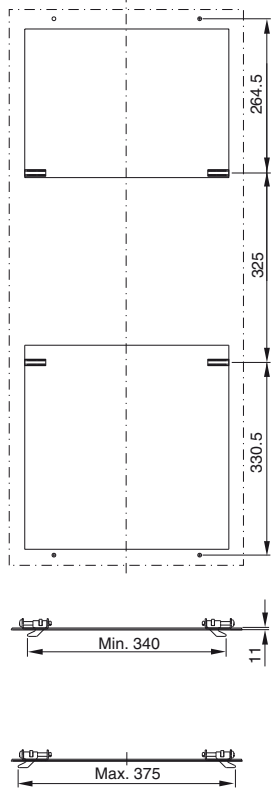
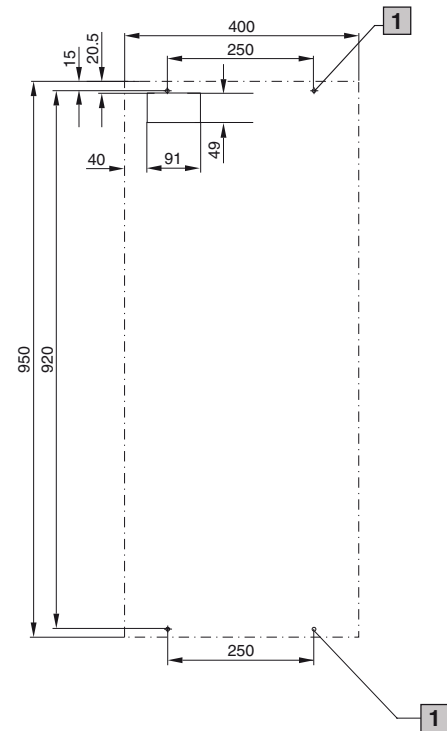
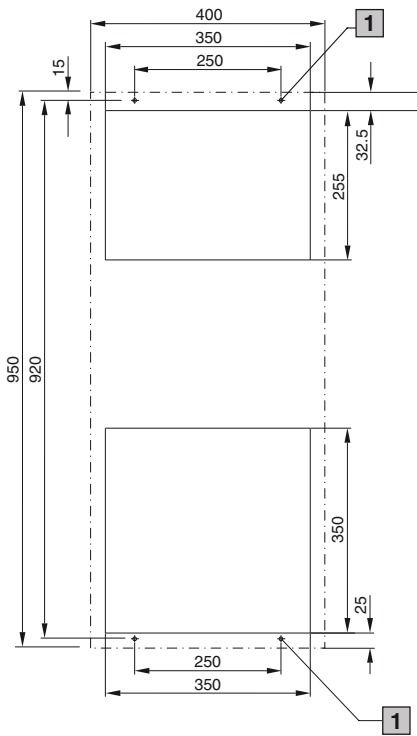
Fig. 39 : 3363.XXX/3364.XXX

12 Annexe 1 : Cotes des découpes et perçages

FR

Découpe de montage pour échangeur en saillie **A**

Découpe de montage pour échangeur encastré **E**



- 1** Ø 6,5 (4x pour appareil en saillie et encastré)
- 2** Connexions d'eau : Embout 1/2" ou filetage extérieur G 3/8"
- 3** Évacuation de l'eau de condensation 1/2"

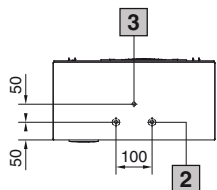
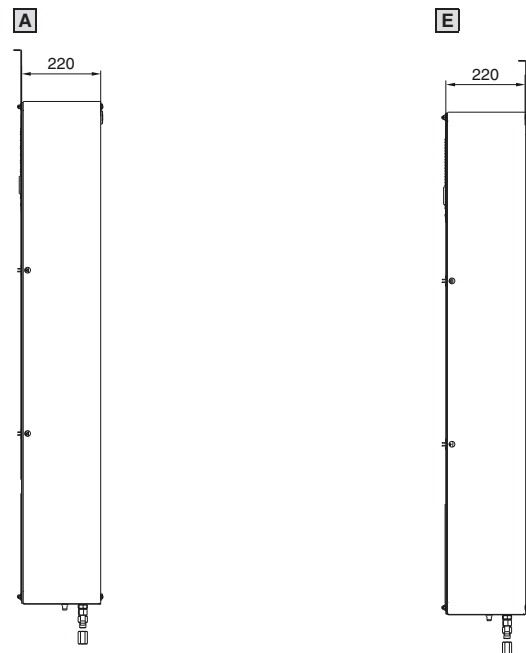
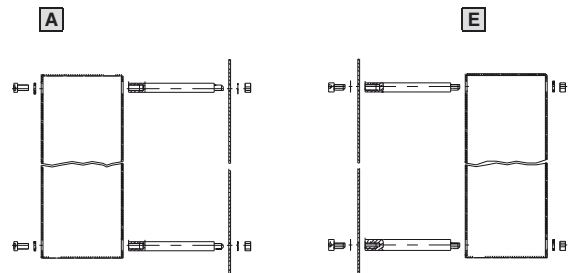
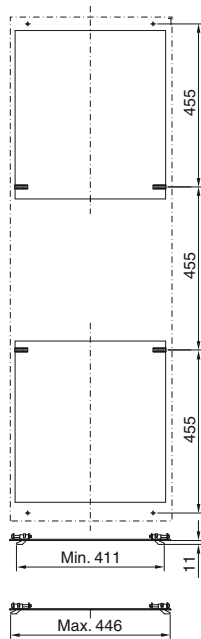
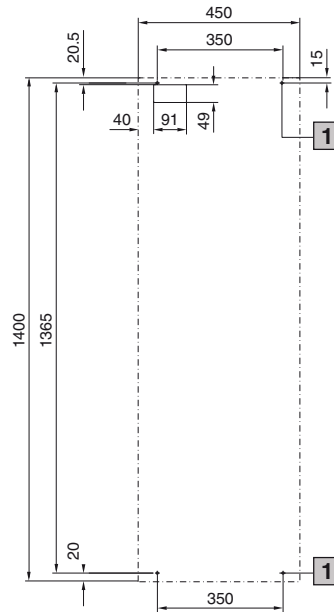
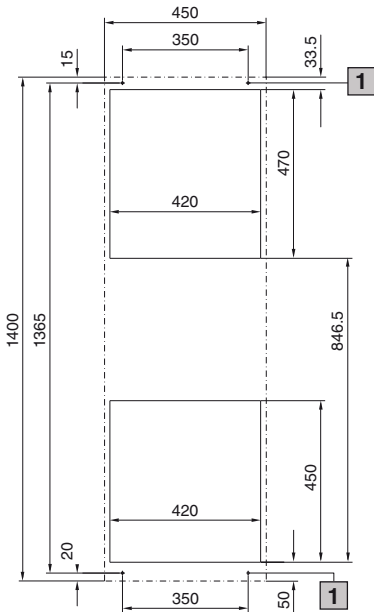
Fig. 40 : 3373.XXX/3374.XXX

12 Annexe 1 : Cotes des découpes et perçages

FR

Découpe de montage pour échangeur en saillie **A**

Découpe de montage pour échangeur encastré **E**



- 1** Ø 6,5 (4x pour appareil en saillie et encastré)
- 2** Connexions d'eau : Embout 1/2" ou filetage extérieur G 3/8"
- 3** Évacuation de l'eau de condensation 1/2"

Fig. 41 : 3375.XXX

13 Annexe 2 : Exemple d'application : Branchement en parallèle de 4 échangeurs air/eau

Exemple : 4 échangeurs thermiques air/eau montés en parallèle et approvisionnés en eau froide par une centrale de refroidissement.

Dans ce cas de figure, des clapets anti-retours ou un bypass doivent être intégrés dans la centrale de refroidissement ou le système de canalisation du client.

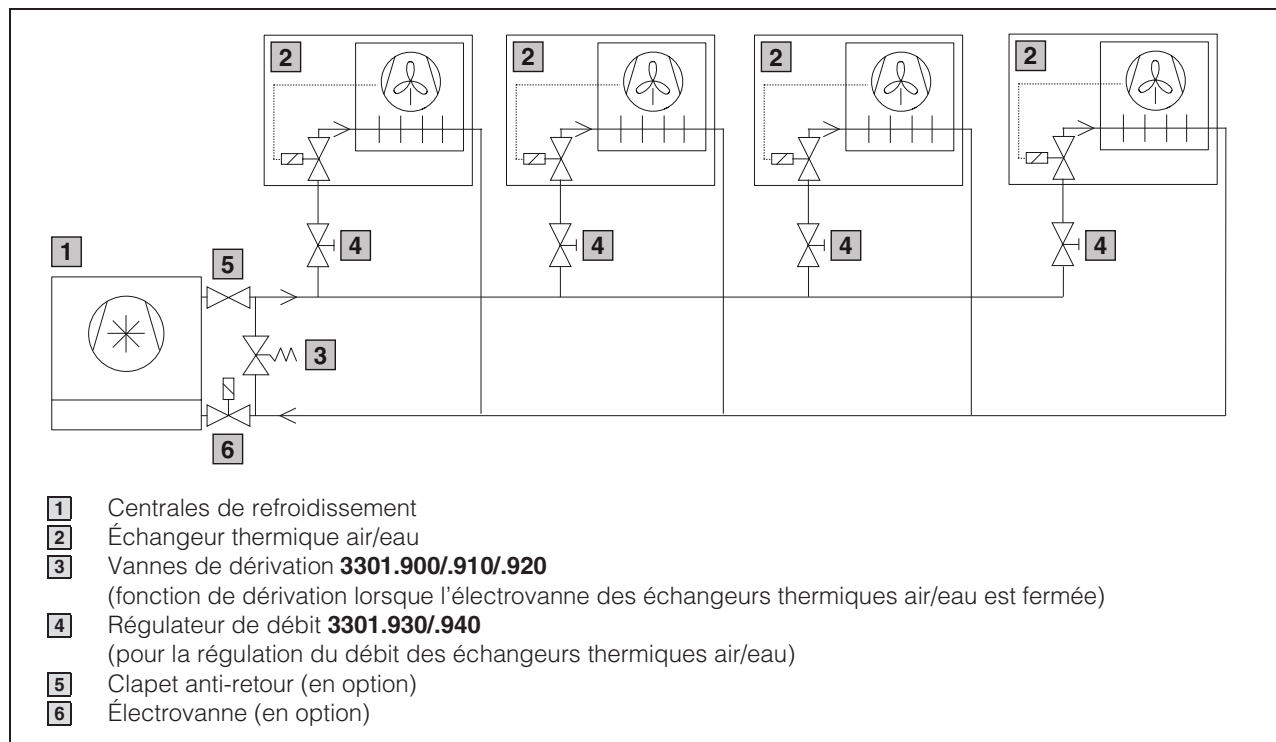


Fig. 42 : Branchement en parallèle de 4 échangeurs air/eau

Rittal – The System.

Faster – better – everywhere.

- Enclosures
- Power Distribution
- Climate Control
- IT Infrastructure
- Software & Services

RITTAL GmbH & Co. KG
Postfach 1662 · D-35726 Herborn
Phone +49(0)2772 505-0 · Fax +49(0)2772 505-2319
E-mail: info@rittal.de · www.rittal.com

ENCLOSURES

POWER DISTRIBUTION

CLIMATE CONTROL

IT INFRASTRUCTURE

SOFTWARE & SERVICES

FRIEDHELM LOH GROUP

